



ГОСУДАРСТВЕННЫЕ СТАНДАРТЫ
СОЮЗА ССР

СОРТАМЕНТ ЧЕРНЫХ МЕТАЛЛОВ

СОРТОВОЙ И ФАСОННЫЙ ПРОКАТ

Часть 2

Издание официальное

Москва
ИЗДАТЕЛЬСТВО СТАНДАРТОВ
1992

ОТ ИЗДАТЕЛЬСТВА

Сборник «Сортамент черных металлов. Сортовой и фасонный прокат» часть 2 содержит стандарты, утвержденные до 1 октября 1991 г.

В стандарты внесены все изменения, принятые до указанного срока.

Текущая информация о вновь утвержденных и пересмотренных стандартах, а также о принятых к ним изменениях публикуется в выпускаемом ежемесячно информационном указателе «Государственные стандарты СССР».

С 2003000000—73
085(02)—91 без объявл.

ISBN 5—7050—0325—0

СОРТАМЕНТ ЧЕРНЫХ МЕТАЛЛОВ

Сортовой и фасонный прокат

Часть 2

Редактор *И. В. Виноградская*

Художник обложки *В. Г. Лапицина*

Технический редактор *Л. Я. Митрофанова*

Корректор *В. М. Смирнова*

Сдано в наб. 21.06.91 Подп. в печ. 10.01.92 Формат 60×90¹/₁₆ Бумага офсетная № 2 Гарнитура литературная. Печать высокая Усл. п. л. 15,25 Усл. кр.-отг. 15,5 Уч.-изд. л. 13,87 Тир. 9000 Зак. 1263 Изд. № 949/2 Цена 10 р.

Ордена «Знак Почета» Издательство стандартов, 123557, Москва, ГСП,
Новопресненский пер., 3.
Калужская типография стандартов, ул. Московская, 256.

**ПРОФИЛИ СТАЛЬНЫЕ ГНУТЫЕ
СПЕЦИАЛЬНЫЕ ДЛЯ ВАГОНОСТРОЕНИЯ****Сортамент**Steel roll-formed special sections
for wagon building. Dimensions**ГОСТ****14635—79**

ОКП 11 2000

Срок действия с 01.01.81
до 01.01.96

1. Настоящий стандарт распространяется на стальные гнутые специальные профили для вагоностроения, изготавливаемые на профилегибочных станах из холоднокатаной и горячекатаной стали обыкновенного качества, а также из углеродистой качественной конструкционной и низколегированной стали.

(Измененная редакция, Изм. № 1, 2).

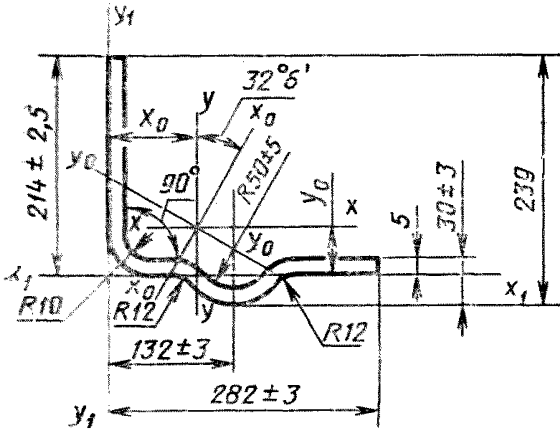
2. Поперечное сечение специальных профилей, размеры и предельные отклонения по размерам должны соответствовать для профилей № 1—12 и 16—21 указанным на черт. 1—12 и 14—19; для профилей № 13—15 на черт. 13 и в табл. 1; для профиля № 22 на черт. 20 и табл. 2.

3. Площадь поперечного сечения, координаты центра тяжести, справочные значения величин для осей и линейная плотность профиля должны соответствовать табл. 3 и 4.

Издание официальное

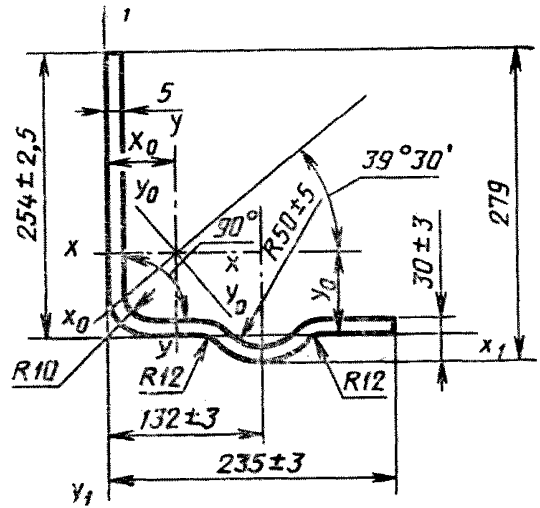
Настоящий стандарт не может быть полностью или частично воспроизведен, тиражирован и распространен без разрешения Госстандарта СССР

Профиль № 1



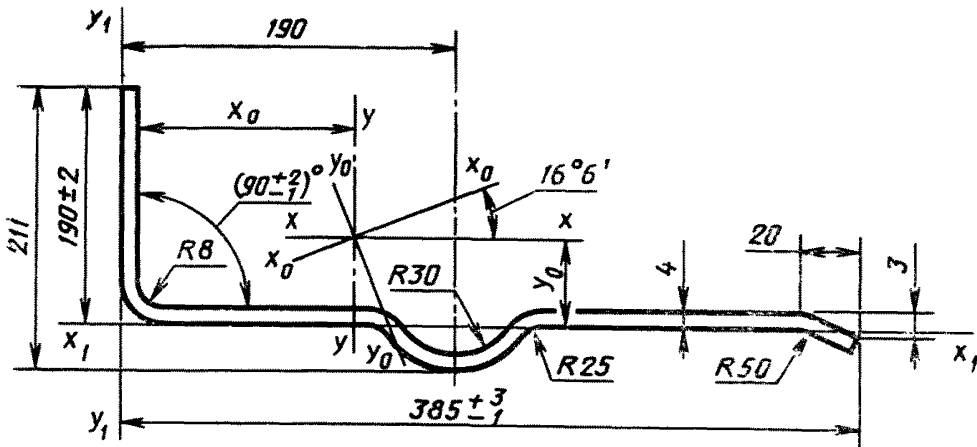
Черт. 1

Профиль № 2



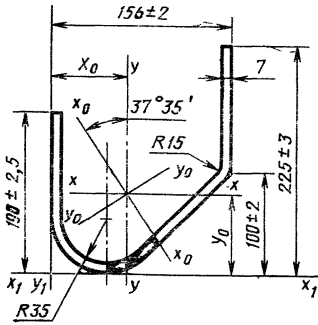
Черт. 2

Профиль № 3



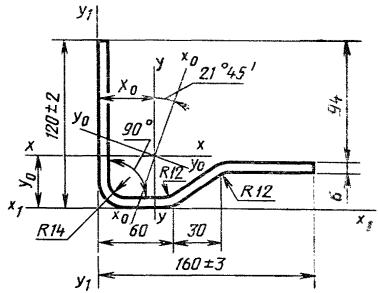
Черт. 3

Профиль № 4



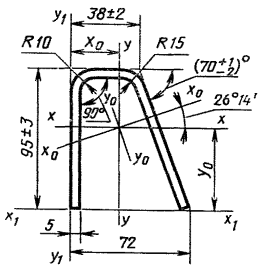
Черт. 4

Профиль № 5



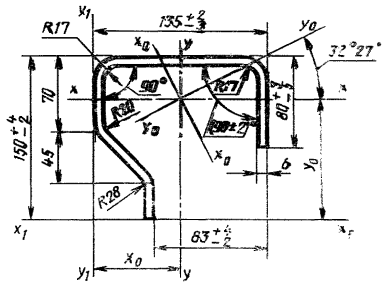
Черт. 5

Профиль № 6



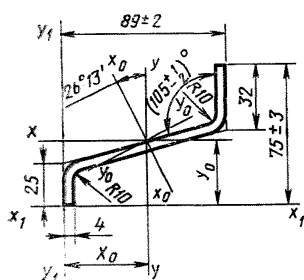
Черт. 6

Профиль № 7



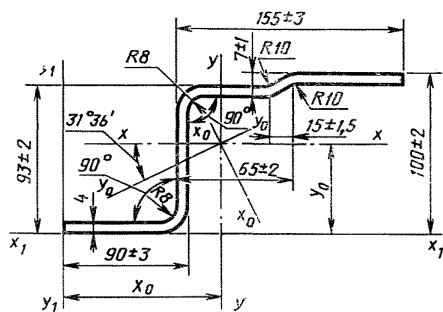
Черт. 7

Профиль № 8



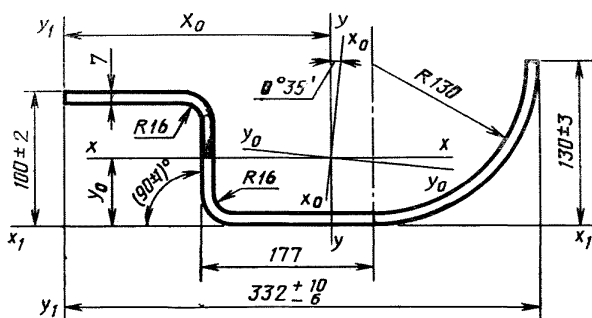
Черт. 8

Профиль № 9



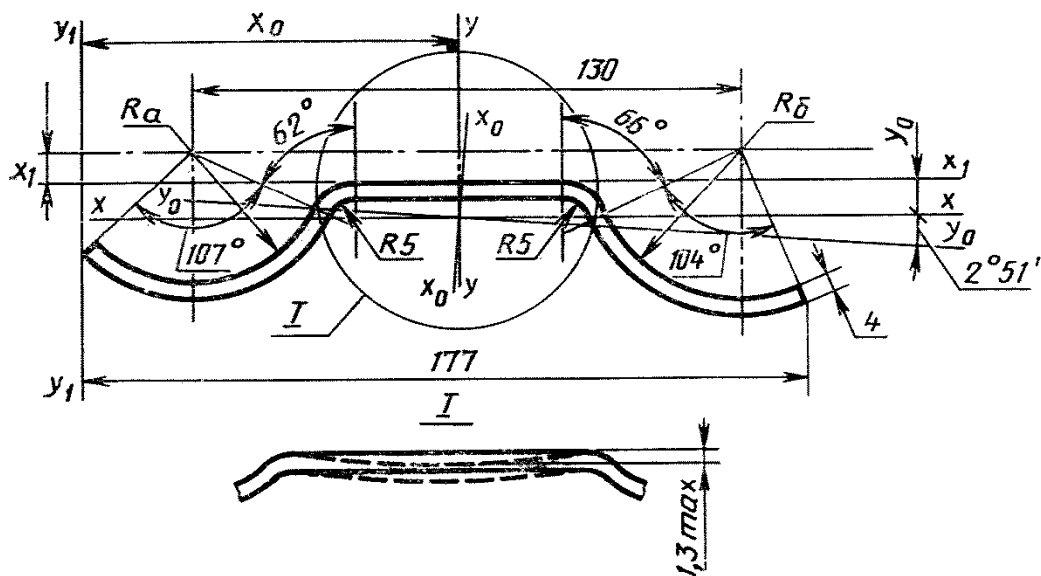
Черт. 9

Профиль № 10



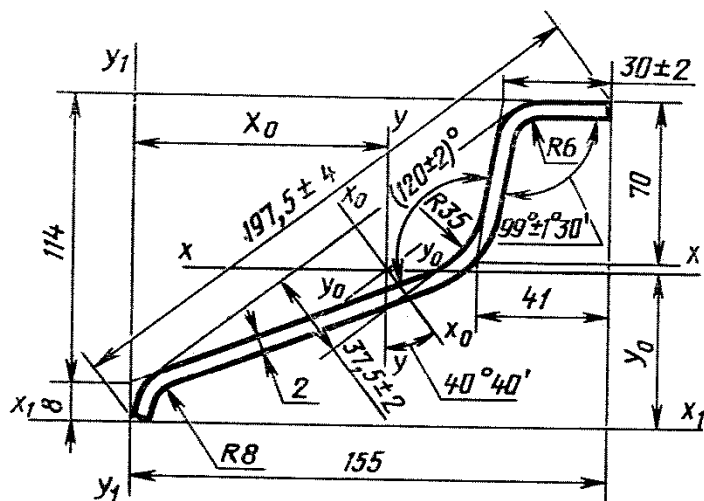
Черт. 10

Профиль № 11



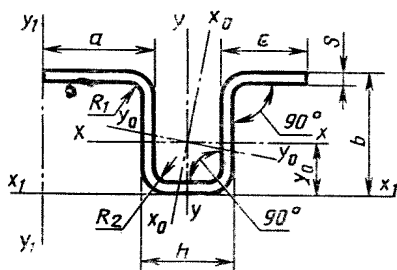
Черт. 11

Профиль № 12



Черт. 12

Профиль № 13, 14, 15

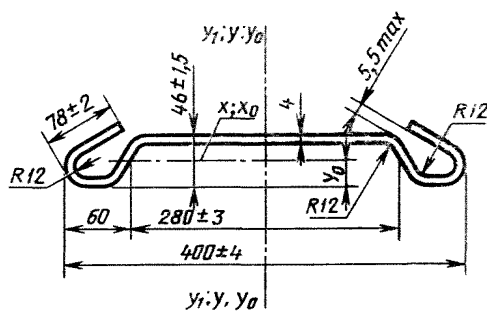


Черт. 13

Таблица 1

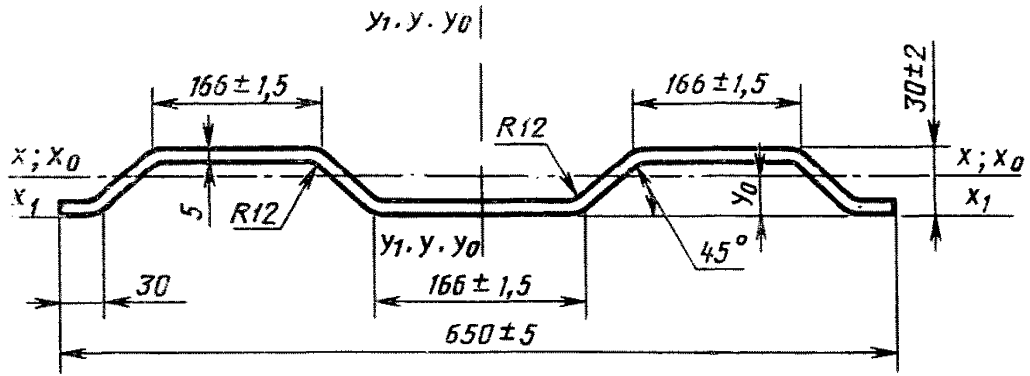
Номер профиля	Размеры и предельные отклонения, мм						
	<i>h</i>	<i>a</i>	<i>b</i>	<i>c</i>	<i>s</i>	<i>R₁</i>	<i>R₂</i>
						не более	
13	50 ± 2	60 ± 3	70 ± 3	35 ± 3		11	9
14	$50 \begin{smallmatrix} +2 \\ -3 \end{smallmatrix}$	63 ± 3	70 ± 3	45 ± 3	4	11	9
15	$70 \pm 2,5$	79	$93 \pm 2,5$	$54 \pm 2,5$		8	8

Профиль № 16



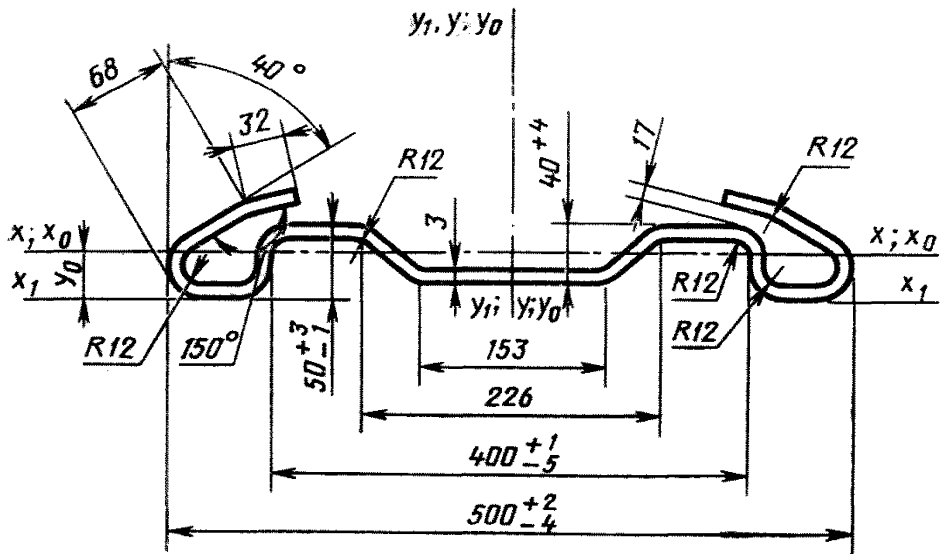
Черт. 14

Профиль № 17



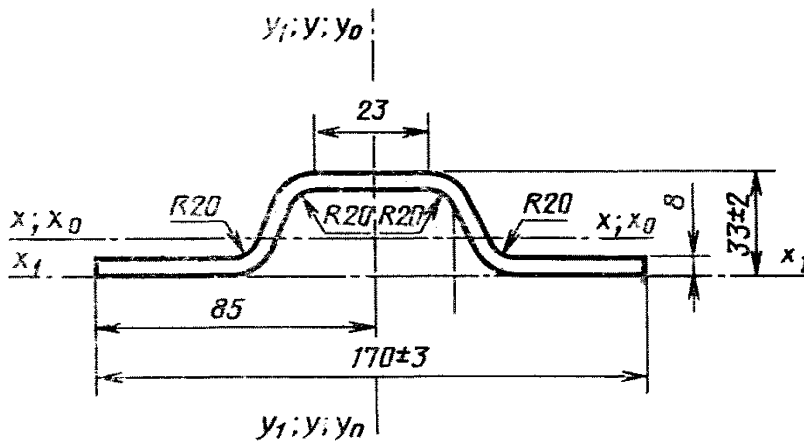
Черт. 15

Профиль № 18



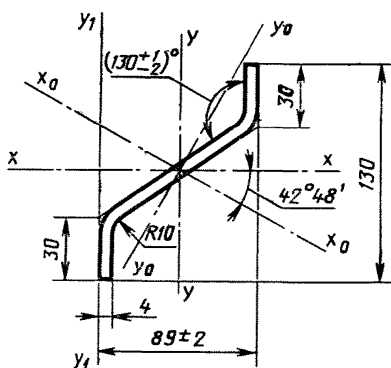
Черт. 16

Профиль № 19



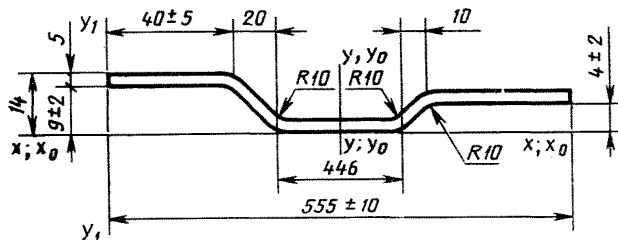
Черт. 17

Профиль № 20



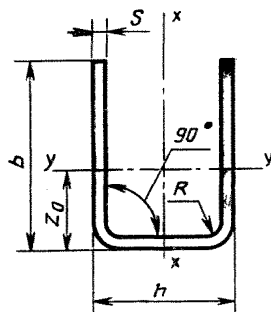
Черт. 18

Профиль № 21



Черт. 19

Профиль № 22



Черт. 20

Таблица 2

Номер профиля	Размеры и предельные отклонения, мм					
	h	b	s	R , не более	n^*	n_1^{**}
22	$36 \pm 1,0$	$52 \begin{smallmatrix} +1,0 \\ -2,0 \end{smallmatrix}$	4	8	10	3

* Отношение расчетного свеса полки к толщине профиля вычисляют по формуле

$$n = \frac{b-s-R}{s}$$

** Отношение расчетной высоты стенки к толщине профиля вычисляют по формуле

$$n_1 = \frac{h - 2(R + s)}{s} .$$

Примечания к чертежам:

1. Размеры профилей и радиусы кривизны, на которые не установлены предельные отклонения, в готовой продукции не контролируются и обеспечиваются технологией изготовления.

2. Контроль размера 132 ± 3 для профилей № 1 и 2, размера 100 ± 2 для профиля № 4, размера 75 ± 3 для профиля № 8, размеров 65 ± 2 и $15 \pm 1,5$ для профиля № 9 проводится по калибрам валков.

3. Для профиля № 11 радиусу R_a , равному 30 ± 2 мм, должен соответствовать радиус R_b , равный 36 ± 2 мм; радиусу R_a равному 31 ± 2 мм, — радиус R_b , равный 37 ± 2 мм; радиусу R_a , равному 32 ± 2 мм, — радиус R_b , равный 38 ± 2 мм.

4 Для профиля № 22 разность полок не должна превышать 2 мм, неплоскостность стенки ± 1 мм.

Таблица 3

Номер профиля	Площадь сечения, см ²	Координаты центра тя- жести, см		Справочные величины					
		x ₀	y ₀	x ₀ —x ₀			y ₀ —y ₀		
				момент инерции I _{x₀} , см ⁴	момент сопро- тивле- ния W _{x₀} , см ³	радиус инер- ции i _{x₀} , см	момент инерции I _{y₀} , см ⁴	момент сопро- тивле- ния W _{y₀} , см ³	радиус инер- ции i _{y₀} , см
1	25,05	8,45	4,36	568,56	55,73	4,76	2697,51	141,60	10,38
2	24,70	6,13	6,30	2583,66	138,64	10,23	563,04	57,94	4,77
3	23,23	13,33	3,04	428,49	36,51	4,29	4019,49	160,44	13,15
4	33,70	7,34	9,46	888,44	74,33	5,13	1806,09	120,18	7,32
5	16,33	4,98	3,47	127,10	20,20	2,79	482,79	44,78	5,44
6	10,22	2,50	5,31	91,60	14,14	2,99	53,00	12,69	2,28
7	21,17	6,03	10,36	352,37	42,86	4,08	540,37	71,74	5,05
8	6,22	4,79	3,64	2,24	1,20	0,60	72,47	12,29	3,41
9	12,93	11,26	5,78	51,24	13,64	1,99	660,37	50,23	7,15
10	33,18	17,23	4,65	524,10	59,19	3,97	3469,60	200,67	10,23
11	7,92	8,94	0,97	7,00	1,55	0,94	204,71	22,86	5,08
12	4,47	8,47	5,83	5,75	1,19	1,14	146,79	14,36	5,74
13	9,94	7,41	4,07	59,33	9,99	2,44	119,83	15,05	3,47
14	10,46	7,83	4,21	66,74	12,29	2,53	141,12	17,06	3,67
15	14,23	10,31	5,44	169,99	26,06	3,46	331,19	30,32	4,82
16	25,136	0	3,22	67,94	21,12	1,64	4596,73	229,86	13,52
17	34,32	0	1,69	45,42	26,85	1,15	12256,21	377,11	18,90
18	23,68	0	3,10	95,33	30,80	2,01	6759,51	270,38	16,89
19	15,09	0	1,37	17,27	8,93	1,07	343,78	40,45	4,77
20	6,72	4,45	6,50	1,68	1,18	0,50	145,36	18,65	4,65
21	27,87	27,71	0,36	7187,01	258,57	16,06	2,30	2,49	0,29

для осей								
x ₁ —x ₁			y ₁ —y ₁			x—x		
момент инерции I _{x₁} , см ⁴	момент сопро- тивле- ния W _{x₁} , см ³	радиус инерции i _{x₁} , см	момент инерции I _{y₁} , см ⁴	момент сопро- тивле- ния W _{y₁} , см ³	радиус инер- ции i _{y₁} , см	момент инерции I _x , см ⁴	момент сопро- тивле- ния W _x , см ³	радиус инер- ции i _x , см
1647,66	76,99	8,11	3882,29	137,67	12,45	1170,58	68,71	6,84
2745,25	108,08	10,54	2307,81	98,20	9,67	1765,88	92,44	8,46
92,10	48,47	6,30	7867,14	204,34	18,40	705,81	44,23	5,51
4349,64	19,33	11,36	3170,84	203,26	9,70	1336,82	102,48	6,30
373,04	31,09	4,78	838,50	52,41	7,17	176,12	20,65	3,28
375,45	39,52	6,06	121,54	17,12	3,45	87,03	16,38	2,92
2680,38	178,69	11,25	1254,48	92,92	7,70	408,52	39,43	4,39
97,72	13,03	3,96	202,25	22,73	5,70	15,46	4,00	1,58
651,11	65,11	7,10	2130,85	88,42	12,84	218,65	37,80	4,11
1241,70	90,64	6,12	1332,19	401,26	20,04	524,45	57,95	3,98
14,92	3,73	1,37	837,09	46,85	10,28	7,52	1,51	0,97
217,08	17,79	6,98	406,74	26,24	9,55	65,80	10,32	3,84
230,57	37,94	4,82	659,02	48,10	8,14	65,79	16,16	2,57
254,62	36,37	4,93	788,23	52,55	8,68	69,48	16,51	2,58
599,22	64,43	6,49	329,53	29,96	4,81	178,33	32,79	3,54
328,10	59,22	3,61	4596,73	229,86	13,52	67,94	21,12	1,64
143,74	47,91	2,05	12256,21	377,11	18,90	45,42	26,85	1,15
322,22	43,0	3,69	6759,51	270,38	16,90	322,22	43,0	3,69
46,27	14,02	1,75	343,78	40,45	4,77	17,27	8,93	1,07
363,32	27,95	7,35	200,73	22,55	5,46	79,39	12,21	3,44
6,14	4,39	0,47	28579,70	514,95	32,02	2,46	2,37	0,30

Номер профиля	Справочные величины для осей			Момент инерции I_{xy} , см ⁴	Линейная плотность, кг/м
	y—y				
	момент инерции I_y , см ⁴	момент сопротивления W_y , см ³	радиус инерции i_y , см		
1	2095,49	106,08	9,15	—958,77	19,66
2	1380,82	79,48	7,48	—991,80	19,39
3	3742,17	148,65	12,69	—958,63	18,23
4	1357,71	164,28	6,35	458,71	26,45
5	433,78	39,36	5,15	—22,60	12,82
6	57,58	12,52	2,37	—12,48	8,45
7	484,22	64,84	4,78	86,04	16,62
8	59,25	12,36	3,09	27,45	4,88
9	492,96	38,38	6,17	271,93	10,15
10	3469,26	201,32	10,23	—31,94	26,04
11	204,19	22,87	5,08	—10,15	6,22
12	86,74	10,24	4,41	69,74	3,53
13	113,37	15,30	3,38	—18,68	7,80
14	138,39	7,55	3,64	—14,00	8,21
15	322,85	31,30	4,76	—35,71	11,17
16	4596,73	229,86	13,52	0	19,73
17	12256,21	377,11	18,90	0	26,94
18	6759,51	270,38	16,90	0	19,59
19	343,78	40,45	4,77	0	11,84
20	67,65	15,20	3,17	71,60	5,27
21	7186,85	258,57	16,06	34,08	21,88

Таблица 4

Номер профиля	Площадь сечения, см ²	Справочные величины для осей								z ₀ , см	Линейная плотность, кг/м
		x-x				y-y					
		I _x , см ⁴	W _x , см ³	i _x , см	S _x , см ³	I _y , см ⁴	W _y , см ³	i _y , см			
22	4,94	10,37	5,76	1,45	1,03	12,92	4,35	1,62	2,23	3,88	

Примечание. Приведенные в таблицах площадь поперечного сечения, линейная плотность профиля и справочные величины для осей вычислены по номинальным размерам. При вычислении линейной плотности профиля плотность стали принята равной 7,85 г/см³.

2, 3. (Измененная редакция, Изм. № 1).

4. Предельные отклонения по толщине профилей должны соответствовать предельным отклонениям толщины заготовки шириной 1000—2000 мм точности прокатки Б, приведенным для холоднокатаной стали в ГОСТ 19904—90, для горячекатаной — в ГОСТ 19903—74.

Допускается изготовление профилей из заготовки повышенной точности прокатки А.

Предельные отклонения по толщине профилей не распространяются на места изгиба.

5. Предельные отклонения от угла 90°, кроме оговоренных на чертеже, не должны превышать:

± 1° 30' — при размере профилей до 100 мм;

± 1° — при размере профилей свыше 100 мм.

6. Профили изготавливают длиной от 3 до 12 м, профиль № 5 по требованию потребителя — до 12,08 м;

мерной длины;

кратной мерной длины;

немерной длины.

Длина профиля оговаривается в заказе.

(Измененная редакция, Изм. № 2).

7. (Исключен, Изм. № 2).

8. Профиль № 21 изготавливают длиной от 3 до 7 м мерной и кратной мерной длины.

9. Предельные отклонения по длине профиля мерной и кратной мерной длины в миллиметрах не должны превышать:

+ 40 — для профиля длиной до 7 м;

+ 80 — для профилей длиной свыше 7 м.

По требованию потребителя для профилей длиной свыше 7 м предельные отклонения по длине — + 40 мм и + 5 мм на каждый метр.

(Измененная редакция, Изм. № 1).

10. Скручивание профилей вокруг продольной оси не должно превышать произведения 1° на длину профиля в метрах, но не более 10° , для профиля № 7 — не более 5° .

Для профилей № 16—18 и 20—22 скручивание не должно превышать произведения $0,5^\circ$ на длину профиля в метрах.

11. Волнистость полок профилей не должна превышать 2 мм на 1 м. Минимальная длина волны 500 мм.

12. Кривизна профилей не должна превышать 0,1 % длины профиля, несимметричных — 0,15 %.

13. Коробоватость симметричных профилей № 16—18 и 20—22 не должна превышать 2 мм на 1 м.

14. Определение размеров поперечного сечения, а также скручивания, кривизны и коробоватости проводят на расстоянии не менее 500 мм от торцов при поштучном профилировании, не менее 300 мм — при непрерывном и не менее 250 мм — по требованию потребителя.

(Измененная редакция, Изм. № 1, 2).

15. Марки стали и технические требования — по ГОСТ 11474—76.

ИНФОРМАЦИОННЫЕ ДАННЫЕ

1. РАЗРАБОТАН И ВНЕСЕН Министерством черной металлургии СССР**РАЗРАБОТЧИКИ**

И. С. Тришевский, д-р техн. наук; **И. С. Гринь**, канд. техн. наук; **И. М. Козлова**, **А. И. Ковба**

2. УТВЕРЖДЕН И ВВЕДЕН В ДЕЙСТВИЕ Постановлением Государственного комитета СССР по стандартам от 26.12.79 № 5046**3. Периодичность проверки — 5 лет****4. ВЗАМЕН ГОСТ 14635—69, ГОСТ 5.1752—72 в части сортамента****5. ССЫЛОЧНЫЕ НОРМАТИВНО-ТЕХНИЧЕСКИЕ ДОКУМЕНТЫ**

Обозначение НТД, на который дана ссылка	Номер пункта
ГОСТ 11474—76	15
ГОСТ 19903—74	4
ГОСТ 19904—90	4

6. Срок действия продлен до 01.01.96 Постановлением Госстандарта СССР от 14.02.90 № 206**7. ПЕРЕИЗДАНИЕ с Изменениями № 1, 2, утвержденными в октябре 1985 г., в феврале 1990 г. (ИУС 1—86, 5—90)**