

**МАСЛА ЭФИРНЫЕ, ВЕЩЕСТВА ДУШИСТЫЕ
И ПОЛУПРОДУКТЫ ИХ СИНТЕЗА****Методы определения карбонильных соединений**

Essential oils, aromatics and their intermediates.
Methods for determination of carbonyl compounds
(aldehydes and ketones)

ГОСТ**14618.2—78**

ОКСТУ 9151, 9152, 9154

Срок действия

с 01.01.80до 01.01.95

Настоящий стандарт распространяется на эфирные масла, душистые вещества и полупродукты их синтеза и устанавливает методы определения:

альдегидов и кетонов оксимированием;
альдегидов с применением реакции Шиффа;
альдегидов и кетонов при совместном присутствии;
альдегидов и ацеталей при совместном присутствии;
кетонов и кеталей при совместном присутствии;
альдегидов бисульфитным методом;
альдегидов полярографическим методом.

1. МЕТОД ОТБОРА ПРОБ

1.1. Метод отбора проб — по ГОСТ 14618.0—78.

**2. КАЧЕСТВЕННОЕ ОПРЕДЕЛЕНИЕ КАРБОНИЛЬНЫХ СОЕДИНЕНИЙ
ПО РЕАКЦИИ С ГИДРОХЛОРИДОМ ГИДРОСИЛАМИНА****2.1 Аппаратура и реактивы**

Пробирки стеклянные по ГОСТ 25336—82.

Цилиндр по ГОСТ 1770—74.

Метиловый оранжевый (индикатор), раствор с массовой долей индикатора 0,1%; готовят по ГОСТ 4919.1—77.

Гидроксиламина гидрохлорид по ГОСТ 5456—79, раствор концентрации $c(\text{NH}_2\text{OH}\cdot\text{HCl})=0,5$ моль/дм³, нейтральный по метиловому оранжевому (4 г гидрохлорида гидроксиламина растворяют в 40 см³ дистиллированной воды и добавляют 60 см³ этилового спирта).

Спирт этиловый ректификованный по ГОСТ 5962—67.

Вода дистиллированная по ГОСТ 6709—72.

2.2. Проведение анализа

0,5 г или 1 см³ анализируемого вещества (анализируемое вещество должно быть нейтральным, иначе его следует нейтрализовать по метиловому оранжевому) помещают в пробирку, приливают 1 см³ раствора гидрохлорида гидроксиламина и одну-две капли раствора метилового оранжевого. Определению мешают перекиси, ацетали и кетали.

Появление красной окраски указывает на присутствие карбонильных соединений.

2.1, 2.2. (Измененная редакция, Изм. № 2).

3. ОПРЕДЕЛЕНИЕ АЛИФАТИЧЕСКИХ АЛЬДЕГИДОВ

3.1. Сущность метода

Метод основан на количественном образовании оксимов при взаимодействии гидрохлорида гидроксиламина с соединениями, имеющими в своем составе карбонильную группу. Содержание карбонильного соединения определяют по эквивалентному ему количеству соляной кислоты, выделившейся при этой реакции.

3.2. Аппаратура и реактивы

Колба П-1—100—29/32 ТХС по ГОСТ 25336—82.

Весы лабораторные общего назначения 2-го класса точности по ГОСТ 24104—88 с наибольшим пределом взвешивания 200 г.

Цилиндр 1(3)—25(50) ГОСТ 1770—74.

Бюретка 1(3)—2—50—0,1 ГОСТ 20292—74.

Гидроксиламина гидрохлорид по ГОСТ 5456—79, раствор концентрации $c(\text{NH}_2\text{OH}\cdot\text{HCl}) = 0,5$ моль/дм³; готовят по п. 2.1.

Натрия гидроокись по ГОСТ 4328—77, раствор концентрации $c(\text{NaOH}) = 0,5$ моль/дм³ (0,5 н.).

Спирт этиловый ректификованный по ГОСТ 5962—67 или ГОСТ 18300—87.

Метиловый оранжевый (индикатор), раствор с массовой долей индикатора 0,1%; готовят по ГОСТ 4919.1—77.

Вода дистиллированная по ГОСТ 6709—72.

Допускается применение аппаратуры с аналогичными техническими и метрологическими характеристиками, а также реактивов, по качеству не ниже указанных в стандарте.

3.1, 3.2. (Измененная редакция, Изм. № 2).

3.2.1. Приготовление титрованных растворов и проверка их концентрации — по ГОСТ 25794.1—83.

(Введен дополнительно, Изм. № 1).

3.3. Проведение анализа

0,2—1,0 г анализируемого вещества (в зависимости от содержания карбонильного соединения), взвешивают, результат взве-

шивания в граммах записывают до четвертого десятичного знака, помещают в колбу, приливают цилиндром 15 см³ раствора гидрохлорида гидроксилamina, а для альдегидов с молекулярной массой менее 150—25 см³ раствора гидрохлорида гидроксилamina и сразу же титруют выделившуюся соляную кислоту раствором щелочи в присутствии метилового оранжевого до желтой окраски.

3.4. Обработка результатов

Массовую долю альдегида (X) в процентах вычисляют по формуле

$$X = \frac{V \cdot M}{m \cdot 20},$$

где V — объем точно 0,5 моль/дм³ раствора щелочи, израсходованный на титрование, см³;

M — молекулярная масса альдегида;

m — масса навески вещества, г.

За окончательный результат принимают среднее арифметическое двух параллельных определений, допускаемые расхождения между которыми при доверительной вероятности $P=0,95$ не должны превышать:

- 1,0% — для продуктов с массовой долей альдегидов более 50%;
- 0,5% — для продуктов с массовой долей альдегидов от 10 до 50%;
- 0,2% — для продуктов с массовой долей альдегидов менее 10%.

Если анализируемый альдегид летуч, то навеску необходимо брать в раствор гидрохлорида гидроксилamina.

3.3, 3.4. (Измененная редакция, Изм. № 1, 2).

4. ОПРЕДЕЛЕНИЕ АРОМАТИЧЕСКИХ, АЛИФАТИЧЕСКИХ И АЛИЦИКЛИЧЕСКИХ АЛЬДЕГИДОВ

4.1. Аппаратура и реактивы

Весы лабораторные общего назначения 2-го класса точности по ГОСТ 24104—88 с наибольшим пределом взвешивания 200 г.

Колба П-1—100—29/32 ТХС по ГОСТ 25336—82.

Цилиндр 1(3)—25(50) по ГОСТ 1770—74.

Бюретка 1(3)—2—50—0,1 по ГОСТ 20292—74.

Гидроксилamina гидрохлорид по ГОСТ 5456—79, раствор концентрации $c(\text{NH}_2\text{OH} \cdot \text{HCl}) = 1,0$ моль/дм³ (7 г гидроксилamina гидрохлорида растворяют в 15 см³ дистиллированной воды и добавляют 85 см³ этилового спирта).

Калия гидроокись по ГОСТ 24363—80, спиртовой раствор концентрации $c(\text{KOH}) = 0,5$ моль/дм³ (0,5 н.).

Бромфеноловый синий (индикатор), раствор с массовой долей индикатора 0,1%; готовят по ГОСТ 4919.1—77.

Спирт этиловый ректифицированный по ГОСТ 5962—67 или ГОСТ 18300—87.

Вода дистиллированная по ГОСТ 6709—72.

Допускается применение аппаратуры с аналогичными техническими и метрологическими характеристиками, а также реактивов, по качеству не ниже указанных в стандарте.

(Измененная редакция, Изм. № 2).

4.1.1. Приготовление титрованных растворов и проверка их концентрации — по ГОСТ 25794.3—83.

(Введен дополнительно, Изм. № 1).

4.2. Проведение анализа

0,2—0,7 г анализируемого вещества (в зависимости от содержания альдегида) взвешивают, результат взвешивания в граммах записывают до четвертого десятичного знака, помещают в колбу, приливают цилиндром 10 см³ этилового спирта, 20 см³ раствора гидрохлорида гидросиламина и сразу же титруют выделившуюся соляную кислоту спиртовым раствором щелочи в присутствии бромфенолового синего до зелено-желтой окраски, соответствующей цвету окраски контрольного опыта, который проводят параллельно рабочему.

4.3. Обработка результатов

Массовую долю альдегида (X_1) в процентах вычисляют по формуле

$$X_1 = \frac{(V - V_1) \cdot M}{m \cdot 20},$$

где V — объем точно 0,5 моль/дм³ спиртового раствора щелочи, израсходованный на титрование соляной кислоты, см³;

V_1 — объем точно 0,5 моль/дм³ спиртового раствора щелочи, израсходованный на нейтрализацию гидрохлорида гидросиламина, см³;

M — молекулярная масса альдегида;

m — масса навески вещества, г.

За окончательный результат принимают среднее арифметическое двух параллельных определений, допускаемые расхождения между которыми при доверительной вероятности $P=0,95$ указаны в п. 3.4.

4.2, 4.3. **(Измененная редакция, Изм. № 1, 2).**

5. ОПРЕДЕЛЕНИЕ КЕТОНОВ И НЕКОТОРЫХ ЗАМЕЩЕННЫХ АЛЬДЕГИДОВ

5.1. Сущность метода

Метод основан на количественном образовании оксимов при

взаимодействии гидрохлорида гидроксилamina с соединениями, имеющими в своем составе карбонильную группу. Карбонильные соединения определяют по количеству гидроксилamina, вступившего в реакцию.

Массовую долю кетонов выражают карбонильным числом (гидроксилaminовым числом), т. е. количеством миллиграммов гидрокси калия эквивалентного гидроксилaminу, необходимого для окисмирования 1 г анализируемого вещества, или в процентах.

5.2. Аппаратура и реактивы

Весы лабораторные общего назначения 2-го класса точности по ГОСТ 24104—88 с наибольшим пределом взвешивания 200 г. Колба П-1—100(250)—29/32 ТХС ГОСТ 25336—82.

Холодильник воздушный, трубка с конусом КШ-29/32 по ГОСТ 8682—79 диаметром 10—15 мм, длиной 100—110 см.

Вода дистиллированная по ГОСТ 6709—72.

Спирт этиловый ректификованный по ГОСТ 5962—67 или ГОСТ 18300—87.

Бюретка 1(3)—2—50—0,1 ГОСТ 20292—74.

Цилиндр 1(3)—25 ГОСТ 1770—74.

Баня водяная.

Гидроксилamina гидрохлорид по ГОСТ 5456—79, раствор концентрации c ($\text{NH}_2\text{OH}\cdot\text{HCl}$) = 0,5 моль/дм³ или 1,0 моль/дм³; готовят по п. 2.1 или по п. 4.1.

Калия гидроокись по ГОСТ 24363—80, спиртовой раствор концентрации c (KOH) = 0,5 моль/дм³ (0,5 н.).

Кислота серная по ГОСТ 4204—77; раствор концентрации c ($1/2 \text{H}_2\text{SO}_4$) = 0,5 моль/дм³ (0,5 н.).

Бромфеноловый синий (индикатор), раствор с массовой долей индикатора 0,1%; готовят по ГОСТ 4919.1—77.

Допускается применение аппаратуры с аналогичными техническими и метрологическими характеристиками, а также реактивов, по качеству не ниже указанных в стандарте.

5.1, 5.2. (Измененная редакция, Изм. № 2).

5.2.1. Приготовление титрованных растворов и проверка их концентрации — по ГОСТ 25794.1—83, ГОСТ 25794.3—83.

(Введен дополнительно, Изм. № 1).

5.3. Проведение анализа

0,2—0,7 г анализируемого вещества (в зависимости от содержания карбонильного соединения) взвешивают, результат взвешивания в граммах записывают до четвертого десятичного знака, помещают в колбу, приливают цилиндром 20 см³ раствора гидрохлорида гидроксилamina (1,0 моль/дм³ раствор в 85%-ном спирте при определении замещенных циклических кетонов и 0,5 моль/дм³ раствор во всех других случаях), из бюретки 10—15

см³ раствора гидроксида калия и 8—10 капель раствора бромфенолового синего. Колбу соединяют с воздушным холодильником и нагревают на кипящей водяной бане в течение 1 ч (при определении замещенных циклических кетонов в течение 2 ч). Параллельно проводят контрольный опыт. После охлаждения титруют избыток гидросиламина-основания серной кислотой сначала в контрольном, а затем в рабочем опыте до одинаковой зелено-желтой окраски.

(Измененная редакция, Изм. № 1).

5.4. Обработка результатов

5.4.1. Массовую долю карбонильного соединения (X_2) в процентах вычисляют по формуле

$$X_2 = \frac{(V - V_1) \cdot M}{m \cdot 20},$$

где V — объем точно 0,5 моль/дм³ раствора серной кислоты, израсходованный на титрование гидросиламина-основания в контрольном опыте, см³;

V_1 — объем точно 0,5 моль/дм³ раствора серной кислоты, израсходованный на титрование гидросиламина-основания в рабочем опыте, см³;

M — молекулярная масса карбонильного соединения;

m — масса навески вещества, г.

5.4.2. Карбонильное число (гидросиламиновое число) (X_3) в мг КОН на 1 г продукта вычисляют по формуле

$$X_3 = \frac{(V - V_1) \cdot 28,05}{m},$$

где V — объем точно 0,5 моль/дм³ раствора серной кислоты, израсходованный на титрование гидросиламина-основания в контрольном опыте, см³;

V_1 — объем точно 0,5 моль/дм³ раствора серной кислоты, израсходованный на титрование гидросиламина-основания в рабочем опыте, см³;

m — масса навески вещества, г.

За окончательный результат принимают среднее арифметическое двух параллельных определений, допускаемые расхождения между которыми при доверительной вероятности $P=0,95$ не должны превышать:

1,5% — для продуктов с массовой долей карбонильного соединения более 50%;

1,0% — для продуктов с массовой долей карбонильного соединения от 10 до 50%;

0,5% — для продуктов с массовой долей карбонильного соединения менее 10%.

(Измененная редакция, Изм. № 1, 2).

6. ОПРЕДЕЛЕНИЕ АЛЬДЕГИДОВ МЕТОДОМ ОКСИМИРОВАНИЯ С ПРИМЕНЕНИЕМ ПОТЕНЦИОМЕТРИЧЕСКОГО ТИТРОВАНИЯ

6.1. Аппаратура и реактивы

Весы лабораторные общего назначения 2-го класса точности по ГОСТ 24104—88 с наибольшим пределом взвешивания 200 г. Потенциометр лабораторный любого типа с набором электродов.

Бюретка 7—2—10 ГОСТ 20292—74.

Колба П-1—100(250)—29/32 ТХС ГОСТ 25336—82.

Холодильник воздушный; трубка с конусом КШ-29/32 по ГОСТ 8682—79 диаметром 10—15 мм, длиной 100—110 см.

Цилиндр 1(3)—25 ГОСТ 1770—74.

Стакан Н-2—100 ТХС ГОСТ 25336—82.

Мешалка магнитная.

Гидроксиламина гидрохлорид по ГОСТ 5456—79, раствор (рН 3,5—4,0) концентрации c ($\text{NH}_2\text{OH}\cdot\text{HCl}$) = 0,5 моль/дм³ или 1,0 моль/дм³ готовят по п. 2.1 или п. 4.1.

Калия гидроокись по ГОСТ 24363—80, спиртовой раствор концентрации c (KOH) = 0,2 моль/дм³ (0,2 н.) или 0,5 моль/дм³ (0,5 н.).

Спирт этиловый ректификованный по ГОСТ 5962—67 или ГОСТ 18300—87.

Вода дистиллированная по ГОСТ 6709—72.

Перед определением рН-метр проверяют согласно инструкции, приложенной к прибору.

Допускается применение аппаратуры с аналогичными техническими и метрологическими характеристиками, а также реактивов, по качеству не ниже указанных в стандарте.

(Измененная редакция, Изм. № 2).

6.1.1. Приготовление титрованных растворов и проверка их концентрации — по ГОСТ 25794.3—83.

(Введен дополнительно, Изм. № 1).

6.2. Проведение анализа

0,2—0,5 г анализируемого вещества (в зависимости от содержания карбонильного соединения) взвешивают, результат взвешивания в граммах записывают до четвертого десятичного знака, помещают в стакан для титрования, приливают цилиндром 15 см³ этилового спирта, нейтрализуют до рН 3,5—4,0, а затем приливают 20 см³ раствора гидрохлорида гидроксиламина. В стакан опускают электроды и при постоянном перемешивании титруют потенциометрически выделившуюся соляную кислоту раствором щелочи до рН 3,5—4,0.

Раствор щелочи прибавляют к титруемому раствору в начале порциями по 1—2 см³, а затем вблизи точки эквивалентности, порциями по 0,1 см³.

6.3. Обработка результатов

Массовую долю альдегида (X_4) в процентах вычисляют по формуле, указанной в п. 3.4, или при титровании 0,2 моль/дм³ раствором гидроокиси калия по формуле

$$X_4 = \frac{V \cdot M}{m \cdot 50},$$

где V — объем точно 0,2 моль/дм³ раствора щелочи, израсходованный на титрование, см³;

M — молекулярная масса альдегида;

m — масса навески вещества, г.

За окончательный результат принимают среднее арифметическое двух параллельных определений, допускаемые расхождения между которыми при доверительной вероятности $P=0,95$ указаны в п. 3.4.

6.2, 6.3. (Измененная редакция, Изм. № 1, 2).

7. ОПРЕДЕЛЕНИЕ КЕТОНОВ МЕТОДОМ ОКСИМИРОВАНИЯ С ПРИМЕНЕНИЕМ ПОТЕНЦИОМЕТРИЧЕСКОГО ТИТРОВАНИЯ

7.1. Аппаратура и реактивы по п. 6.1.

Кислота серная по ГОСТ 4204—77, раствор концентрации c ($1/2\text{H}_2\text{SO}_4$) = 0,5 моль/дм³ (0,5 н.) или 0,2 моль/дм³ (0,2 н.).

(Измененная редакция, Изм. № 2).

7.2. Проведение анализа

0,2—0,7 г анализируемого вещества (в зависимости от содержания кетона) взвешивают, результат взвешивания в граммах записывают до четвертого десятичного знака, помещают в колбу, приливают цилиндром 20 см³ раствора гидрохлорида гидроксилamina (1,0 моль/дм³ раствор в 85%-ном спирте при определении двух- или четырехзамещенных циклических кетонов и 0,5 моль/дм³ раствор во всех других случаях) и из бюретки 10—15 см³ 0,5 моль/дм³ или 0,2 моль/дм³ раствора щелочи. Колбу соединяют с воздушным холодильником и нагревают на кипящей водяной бане. Время указано в нормативно-технической документации. По охлаждении колбы реакционную смесь количественно переносят в стакан для титрования (колбу промывают 10 см³ этилового спирта в два приема). В стакан опускают электроды и титруют гидроксилamin-основание серной кислотой при постоянном перемешивании до рН 3,5—4,0. До такого же рН титруют гидроксилamin-основание в контрольном опыте.

(Измененная редакция, Изм. № 1, 2).

7.3. Обработка результатов

Массовую долю карбонильного соединения (X_5) в процентах вычисляют по формуле, указанной в п. 5.4, или при титровании 0,2 моль/дм³ раствором по формуле

$$X_5 = \frac{(V - V_1) \cdot M}{m \cdot 50},$$

где V — объем точно 0,2 моль/дм³ раствора серной кислоты, израсходованный на титрование гидросиламина-основания в контрольном опыте, см³;

V_1 — объем точно 0,2 моль/дм³ раствора серной кислоты, израсходованный на титрование гидросиламина-основания в рабочем опыте, см³;

M — молекулярная масса карбонильного соединения;

m — масса навески вещества, г.

За окончательный результат принимают среднее арифметическое двух параллельных определений, допускаемые расхождения между которыми при доверительной вероятности $P=0,95$ указаны в п. 5.4.

(Измененная редакция, Изм. № 1).

8. ОПРЕДЕЛЕНИЕ КЕТОНОВ МЕТОДОМ ОКСИМИРОВАНИЯ ПОСЛЕ ОБРАБОТКИ ЩЕЛОЧЬЮ

8.1. Сущность метода

Метод основан на реакции оксимирования кетона после удаления примесей. Примеси удаляют обработкой кетона 0,5 моль/дм³ раствором щелочи.

8.2. Аппаратура и реактивы

Весы лабораторные общего назначения 2-го класса точности по ГОСТ 24104—88 с наибольшим пределом взвешивания 200 г. Колба П-1—100(250)—29/32 ТХС по ГОСТ 25336—82.

Холодильник воздушный, трубка с конусом КШ-29/32 по ГОСТ 8682—79 диаметром 10—15 мм, длиной 100—110 см.

Цилиндр 1(3)—25(50) по ГОСТ 1770—74.

Бюретка 1(3)—2—50—0,1 по ГОСТ 20292—74.

Гидросиламина гидрохлорид по ГОСТ 5456—79, раствор концентрации c ($\text{NH}_2\text{OH} \cdot \text{HCl}$) = 0,5 моль/дм³; готовят по п. 2.1.

Спирт этиловый ректифицированный по ГОСТ 5962—67 или ГОСТ 18300—87.

Калия гидроокись по ГОСТ 24363—80, спиртовой раствор концентрации c (КОН) = 0,5 моль/дм³ (0,5 н.).

Кислота серная по ГОСТ 4204—77; раствор концентрации c ($1/2 \text{H}_2\text{SO}_4$) = 0,5 моль/дм³ (0,5 н.).

Бромфеноловый синий (индикатор), раствор с массовой долей 0,1%; готовят по ГОСТ 4919.1—77.

Вода дистиллированная по ГОСТ 6709—72.

Допускается применение аппаратуры с аналогичными техническими и метрологическими характеристиками, а также реактивов, по качеству не ниже указанных в стандарте.

(Измененная редакция, Изм. № 2).

8.2.1. Приготовление титрованных растворов и проверка их концентрации — по ГОСТ 25794.1—83, ГОСТ 25794.3—83.

(Введен дополнительно, Изм. № 1).

8.3. Проведение анализа

0,3—0,7 г анализируемого вещества (в зависимости от содержания кетона) взвешивают, результат взвешивания в граммах записывают до четвертого десятичного знака, помещают в колбу, приливают 15 см³ этилового спирта и из бюретки 3 см³ раствора гидроксида калия. Нагревают на кипящей водяной бане в течение 10 мин, избыток щелочи титруют раствором серной кислоты до появления зелено-желтой окраски при применении в качестве индикатора бромфенолового синего.

К нейтральному раствору приливают 20 см³ раствора гидрохлорида гидроксиламина и точно 10 см³ раствора гидроксида калия, смесь нагревают в течение 30 мин. После охлаждения титруют избыток гидроксиламина-основания серной кислотой до зелено-желтой окраски в присутствии индикатора бромфенолового синего. Параллельно проводят контрольный опыт.

(Измененная редакция, Изм. № 1, 2).

8.4. Обработка результатов

Массовую долю кетона (X_6) в процентах вычисляют по формуле

$$X_6 = \frac{(V - V_1) \cdot M}{m \cdot 20},$$

где V — объем точно 0,5 моль/дм³ раствора серной кислоты, израсходованный на титрование гидроксиламина-основания в контрольном опыте, см³;

V_1 — объем точно 0,5 моль/дм³ раствора серной кислоты, израсходованный на титрование гидроксиламина-основания в рабочем опыте, см³;

M — молекулярная масса кетона;

m — масса навески вещества, г.

За окончательный результат принимают среднее арифметическое двух параллельных определений, допускаемые расхождения между которыми при доверительной вероятности $P=0,95$ указаны в п. 5.4.

(Измененная редакция, Изм. № 1).

9. ОПРЕДЕЛЕНИЕ АЛЬДЕГИДОВ С ПРИМЕНЕНИЕМ РЕАКЦИИ ШИФФА

9.1. Сущность метода

Метод основан на определении воды, выделяющейся при взаимодействии альдегида с анилином.

9.2. Аппаратура и реактивы

Весы лабораторные общего назначения 2-го класса точности по ГОСТ 24104—88 с наибольшим пределом взвешивания 200 г.

Колба Гр-50—14/23 ТС по ГОСТ 25336—82.

Холодильник ХПТ-1—100—14/23 ХС по ГОСТ 25336—82.

Колба П-1—100—29/32 ТХС по ГОСТ 25336—82.

Алонж АКП-14/23—29/32 ТС по ГОСТ 25336—82.

Изгиб И $\lt; 75^\circ$ 2К-14/23—14/23 ТС по ГОСТ 25336—82.

Баня со сплавом Вуда.

Пипетки автоматические вместимостью 10 и 15 см³.

Термометр лабораторный по ГОСТ 28498—90.

Реактив Фишера или реактив Ван дер Мюллена (приготовление реактива по ГОСТ 14618.6—78).

Анилин по ГОСТ 5819—78, раствор в бензоле с массовой долей 15%.

Метанол-яд по ГОСТ 6995—77.

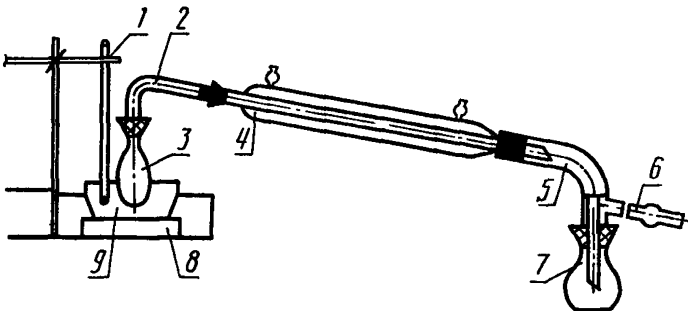
Бензол по ГОСТ 5955—75.

Допускается применение аппаратуры с аналогичными, техническими и метрологическими характеристиками, а также реактивов, по качеству не ниже указанных в стандарте.

(Измененная редакция, Изм. № 2).

9.3. Проведение анализа

0,1—0,5 г анализируемого вещества (в зависимости от содержания альдегида) взвешивают, результат взвешивания в граммах записывают до четвертого десятичного знака, помещают в грушевидную колбу, приливают автоматической пипеткой 15 см³ раствора анилина в бензоле. Колбу соединяют с холодильником, имеющим алонж и приемник, и помещают в баню со сплавом Вуда (см. черт. 1), температуру бани доводят до 150°C и плитку



1—термометр; 2—соединительная трубка; 3—грушевидная колба вместимостью 75 мл; 4—холодильник Либиха; 5—алонж; 6—хлоркальциевая трубка; 7—колба-приемник; 8—закрывающая плитка; 9—баня со сплавом Вуда

Черт. 1

выключают. Температура бани не должна превышать 175°C. Колбу вынимают из бани, отсоединяют и через перевернутую соединительную трубку промывают холодильник из автоматической пипетки 10 см³ метанола, собирая его в приемник. Выделившуюся при реакции воду титруют реактивом Фишера или Вандер-Мюллена. Титрование проводят визуально или электрометрически (ГОСТ 14618.6—78).

Параллельно проводят контрольный опыт, определяя содержание воды во взятых реактивах без отгонки по ГОСТ 14618.6—78.

9.4. Обработка результатов

Массовую долю альдегида (X_7) в процентах вычисляют по формуле

$$X_7 = \left[\frac{(V - V_1) \cdot T \cdot 100}{m} - W \right] \frac{M}{18},$$

где V — объем реактива, израсходованный на титрование воды в рабочем опыте, см³;

V_1 — объем реактива, израсходованный на титрование воды в реактивах, взятых для определения, см³;

W — содержание воды в продукте, %;

T — титр реактива для титрования;

M — молекулярная масса альдегида;

m — масса навески вещества, г.

За окончательный результат принимают среднее арифметическое двух параллельных определений, допускаемые расхождения между которыми при доверительной вероятности $P=0,95$ приведены в п. 5.4.

9.3, 9.4. (Измененная редакция, Изм. № 1).

10. ОПРЕДЕЛЕНИЕ АЛЬДЕГИДОВ И КЕТОНОВ ПРИ СОВМЕСТНОМ ПРИСУТСТВИИ

10.1. Сущность метода

Метод основан на определении суммы альдегида и кетона методом оксимирования и определения альдегида по реакции Шиффа.

10.2. Определение суммы альдегида и кетона проводят по разд. 5 и рассчитывают на молекулярную массу альдегида (X_2).

10.3. Определение альдегида (X_7) проводят по разд. 9.

10.4. Массовую долю кетона (X_8) в процентах вычисляют по формуле

$$X_8 = (X_2 - X_7) \cdot \frac{M_1}{M},$$

где X_2 — массовая доля альдегида и кетона, %;

X_7 — массовая доля альдегида, %;

M_1 — молекулярная масса кетона;
 M — молекулярная масса альдегида.

11. ОПРЕДЕЛЕНИЕ АЛЬДЕГИДОВ И АЦЕТАЛЕЙ ПРИ СОВМЕСТНОМ ПРИСУТСТВИИ

11.1. Сущность метода

Метод основан на определении свободного альдегида по реакции Шиффа и суммы альдегидов по реакции с гидрохлоридом гидроксилamina после гидролиза ацеталей.

11.2. Аппаратура и реактивы

Весы лабораторные общего назначения 2-го класса точности по ГОСТ 24104—88 с наибольшим пределом взвешивания 200 г.

Цилиндр 1(3)—25,50 по ГОСТ 1770—74.

Бюретка 1(3)—2—50—0,1 по ГОСТ 20292—74.

Гидроксилamina гидрохлорид по ГОСТ 5456—79, раствор концентрации c ($\text{NH}_2\text{OH}\cdot\text{HCl}$) = 0,5 моль/дм³ или 1,0 моль/дм³ готовят по п. 2.1 или п. 4.1.

Кислота серная по ГОСТ 4204—77, раствор концентрации c ($1/2 \text{H}_2\text{SO}_4$) = 0,5 моль/дм³ (0,5 н.).

Натрия гидроокись по ГОСТ 4328—77, раствор концентрации c (NaOH) = 0,5 моль/дм³.

Метилловый оранжевый (индикатор), раствор с массовой долей индикатора 0,1%; готовят по ГОСТ 4919.1—77.

Бромфеноловый синий (индикатор), раствор с массовой долей индикатора 0,1%; готовят по ГОСТ 4919.1—77.

Спирт этиловый ректификованный по ГОСТ 5962—67 или ГОСТ 18300—87.

Вода дистиллированная по ГОСТ 6709—72.

Допускается применение аппаратуры с аналогичными техническими и метрологическими характеристиками, а также реактивов, по качеству не ниже указанных в стандарте.

(Измененная редакция, Изм. № 2).

11.3. Проведение анализа

0,2—0,7 г анализируемого вещества (в зависимости от содержания альдегида) взвешивают, результат взвешивания в граммах записывают до четвертого десятичного знака, помещают в колбу. Цилиндром приливают 20 см³ раствора гидрохлорида гидроксилamina и из бюретки 5 см³ 0,5 моль/дм³ серной кислоты. Колбу нагревают на водяной бане в течение 1 ч. Выделившуюся соляную кислоту и взятую серную после охлаждения титруют раствором щелочи в присутствии метилового оранжевого или бромфенолового синего. Параллельно проводят контрольный опыт.

(Измененная редакция, Изм. № 1, 2).

11.4. Определение альдегида (X_7) проводят по разд. 9.

11.5. Обработка результатов

Массовую долю карбонильных соединений (альдегида и ацеталь) (X_9), рассчитанную на молекулярную массу альдегида (M), в процентах вычисляют по формуле

$$X_9 = \frac{(V - V_1) \cdot M}{m \cdot 20},$$

где V — объем точно 0,5 н. раствора щелочи, израсходованный на титрование кислот, см³;

V_1 — объем точно 0,5 моль/дм³ раствора щелочи, израсходованный на титрование кислоты в контрольном опыте, см³;

M — молекулярная масса альдегида;

m — масса навески вещества, г.

Массовую долю ацетала (X_{10}) в процентах вычисляют по формуле

$$X_{10} = (X_9 - X_7) \cdot \frac{M_1}{M},$$

где X_9 — массовая доля альдегида и ацетала, %;

X_7 — массовая доля альдегида, %;

M_1 — молекулярная масса ацетала;

M — молекулярная масса альдегида.

За окончательный результат принимают среднее арифметическое двух параллельных определений, допускаемые расхождения между которыми при доверительной вероятности $P=0,95$ указаны в п. 5.4.

(Измененная редакция, Изм. № 1).

12. ОПРЕДЕЛЕНИЕ КЕТОНОВ И КЕТАЛЕЙ ПРИ СОВМЕСТНОМ ПРИСУТСТВИИ

12.1. Сущность метода

Метод основан на определении суммы кетона и кетала по реакции с гидрохлоридом гидроксиламином после гидролиза кетала и определении свободного кетона по реакции с гидрохлоридом гидроксиламином в щелочной среде.

(Измененная редакция, Изм. № 2).

12.2. Определение суммы кетона и кетала (X_{11}) проводят по разд. 11 методом оксимирования в кислой среде. Время нагревания указывается в нормативно-технической документации.

12.3. Определение кетонов (X_2) проводят методом оксимирования в щелочной среде.

12.4. Аппаратура и реактивы — по п. 5.2.

12.5. Проведение анализа

0,2—0,4 г анализируемого вещества (в зависимости от содержания кетона) взвешивают, результат взвешивания в граммах записывают до четвертого десятичного знака, помещают в колбу, приливают из бюретки 10 см³ гидроокиси калия, 20 см³ раствора гидрохлорида гидросиламина и 8—10 капель раствора бромфенолового синего. В зависимости от строения кетона реакцию смесь или прямо титруют серной кислотой, или нагревают предварительно на кипящей водяной бане в течение 1 ч, соединив колбу с обратным холодильником. Параллельно проводят контрольный опыт. По охлаждении титруют избыток гидросиламина-основания серной кислотой сначала в контрольном опыте, а затем в рабочем до одинаковой зелено-желтой окраски.

(Измененная редакция, Изм. № 2).

12.6. Обработка результатов

Массовую долю кетона (X_2) в процентах вычисляют по формуле, приведенной в п. 5.4.

Массовую долю кетала (X_{12}) в процентах вычисляют по формуле

$$X_{12} = (X_{11} - X_2) \cdot \frac{M_1}{M},$$

где X_{11} — массовая доля кетона и кетала, %;

X_2 — массовая доля кетона, %;

M_1 — молекулярная масса кетала;

M — молекулярная масса кетона.

За окончательный результат принимают среднее арифметическое двух параллельных определений, допускаемые расхождения между которыми при доверительной вероятности $P=0,95$ указаны в п. 5.4.

(Измененная редакция, Изм. № 1).

13. ОПРЕДЕЛЕНИЕ АЛЬДЕГИДОВ В ЭФИРНЫХ МАСЛАХ БИСУЛЬФИТНЫМ МЕТОДОМ

13.1. Сущность метода

Метод основан на свойстве альдегидов образовывать с раствором бисульфита натрия растворимые в воде соединения.

13.2. Аппаратура и реактивы

Колба Кассиа (см. черт. 2) вместимостью 100 см³ с ценой деления 0,1 см³.

Пипетка 6(7)—1—5,10 по ГОСТ 20292—74.

Баня водяная.

Натрия бисульфит технический по ГОСТ 902—76, раствор с массовой долей бисульфита натрия 10%.

Фенолфталеин (индикатор) по ТУ 6—09—5360—87, спиртовой раствор с массовой долей фенолфталеина 1%.

Цилиндр 1(3)—100 по ГОСТ 1770—74.

Вода дистиллированная по ГОСТ 6709—72.

Допускается применение аппаратуры с аналогичными техническими и метрологическими характеристиками, а также реактивов, по качеству не ниже указанных в стандарте.

(Измененная редакция, Изм. № 2).

13.3. Проведение анализа

5 см³ анализируемого вещества приливают пипеткой в колбу Кассиа, добавляют 70 см³ 10%-ного раствора бисульфита натрия. Содержимое колбы нагревают на водяной бане до 50—60°C при частом встряхивании в течение 15 мин. Затем, постепенно прибавляя раствор бисульфита натрия, переводят непрореагировавшую часть масла в горло колбы. Мелкие капли, прилипшие к стенкам и горлу колбы, заставляют подниматься легким постукиванием и вращением колбы. Охлаждают колбу до комнатной температуры и измеряют объем непрореагировавшего вещества в градуированной части колбы.

13.4. Обработка результатов

Массовую долю альдегида (X_{13}) в объемных процентах вычисляют по формуле

$$X_{13} = \frac{(5-V) \cdot 100}{5},$$

где V — объем вещества, не вошедший в реакцию, см³.

За окончательный результат принимают среднее арифметическое двух параллельных определений, допускаемые расхождения между которыми при доверительной вероятности $P=0,95$ не должны превышать 1,0% — для продуктов с содержанием альдегидов от 10 до 50%.

(Измененная редакция, Изм. № 1).

14. ОПРЕДЕЛЕНИЕ КАРБОНИЛЬНЫХ СОЕДИНЕНИЙ ПОЛЯРОГРАФИЧЕСКИМ МЕТОДОМ

14.1. Сущность метода

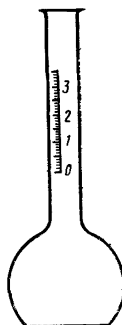
Полярграфический метод основан на восстановлении карбонильных соединений на ртутно-капельном электроде.

14.2. Аппаратура и реактивы

Трубка ТХ-И-2—100(150) по ГОСТ 25336—82.

Капилляр, скорость вытекания ртути должна составлять 1 каплю за 3—5 с.

Полярограф любой марки.



Черт. 2

Весы лабораторные общего назначения 2-го класса точности по ГОСТ 24104—88 с наибольшим пределом взвешивания 200 г. Стакан Н-2—10(25) ТХС по ГОСТ 25336—82.

Пипетка 6(7)—1—5,10 по ГОСТ 20292—74.

Колба 1(2)—25—2 по ГОСТ 1770—74.

Калий хлористый по ГОСТ 4234—77, раствор концентрации $c(\text{KCl}) = 1$ моль/дм³ (1 н.).

Кислота соляная по ГОСТ 3118—77, раствор концентрации $c(\text{HCl}) = 0,5$ моль/дм³.

Кислота азотная по ГОСТ 4461—77.

Ртуть хлористая.

Агар пищевой по ГОСТ 16280—88.

Спирт этиловый ректификованный по ГОСТ 5962—67 или ГОСТ 18300—87.

(Измененная редакция, Изм. № 2).

14.3. Подготовка к анализу

Каломельный электрод готовят следующим образом: одну-две капли очищенной ртути растирают в фарфоровой чашке с небольшим количеством хлористой ртути (взятой на кончик ножа) до получения темно-серой массы; полученную пасту промывают несколько раз раствором хлористого калия.

В электрод помещают сначала ртуть так, чтобы она заполнила дно сосуда, сверху заливают каломель, растертую со ртутью, и затем раствор хлористого калия (можно вливать раствор после промывания каломельной пасты).

Агаровый мостик готовят следующим образом: 3 г агара кипятят со 100 см³ воды в фарфоровой чашке; к полученному коллоидному раствору прибавляют при перемешивании 10 г хлористого калия. Теплую жидкую массу заливают в U-образные стеклянные трубки.

Очистка ртути: ртуть промывают 3%-ным раствором азотной кислоты, а затем водой, спиртом и серным эфиром. Затем ртуть фильтруют через бумажный фильтр, в котором сделаны отверстия с помощью иголки. Ртуть должна иметь чистую зеркальную поверхность.

Построение калибровочного графика: снимают полярограмму эталонного раствора анализируемого карбонильного соединения разных концентраций.

В мерную колбу помещают навеску анализируемого вещества, содержащую 0,1000 г карбонильного соединения. Растворяют в 5—10 см³ спирта, доводят спиртом до метки и хорошо перемешивают.

В три стаканчика-электролизера наливают пипеткой соответственно 1, 2, 3 см³ раствора, добавляют в каждый стаканчик спирт до объема 4 см³ и 2 см³ раствора соляной кислоты.

В стакан опускают электрод и снимают полярограмму при такой чувствительности гальванометра, при которой для 1 см³ раствора образца высота волны не превышает 25 мм.

Такие измерения необходимо производить для 2—3 навесок образцового соединения.

По полученным данным строят калибровочный график, откладывая по оси абсцисс концентрацию в граммах на кубический сантиметр, а по оси ординат длину волны в миллиметрах, или вычисляют значение 1 мм высоты волны полярограммы в граммах образцового вещества (X_{14}) по формуле

$$X_{14} = \frac{m \cdot V}{V_1 \cdot h},$$

где V_1 — объем колбы, мл;

V — объем раствора, взятый для измерения, см³;

h — высота волны, мм;

m — масса навески карбонильного соединения (образца), г.

(Измененная редакция, Изм. № 2).

14.4. Проведение анализа

Анализируемое вещество, содержащее около 0,1 г карбонильного соединения, взвешивают, результат взвешивания в граммах записывают до четвертого десятичного знака, помещают в мерную колбу, затем растворяют в 3—5 см³ этилового спирта и доводят объем спирта до метки. Хорошо перемешивают и снимают полярограммы раствора в тех же концентрациях, как и для образца, и при той же чувствительности гальванометра. Высоты волн полученных полярограмм и полярограмм образца должны быть близкими по величине. В противном случае следует величину навески анализируемого вещества изменить.

(Измененная редакция, Изм. № 1).

14.5. Обработка результатов

Массовую долю карбонильного соединения (X_{15}) в процентах вычисляют по формуле

$$X_{15} = \frac{X_{14} \cdot V \cdot 100 \cdot h}{V_1 \cdot m},$$

где X_{14} — значение 1 мм полярограммы для чистого образца, г;

V — объем колбы, см³;

V_1 — объем раствора, взятый для измерения, см³;

h — высота волны, мм;

m — масса навески вещества, г.

ИНФОРМАЦИОННЫЕ ДАННЫЕ

1. РАЗРАБОТАН И ВНЕСЕН Министерством пищевой промышленности СССР

РАЗРАБОТЧИКИ

С. А. Войткевич, канд. хим. наук; А. А. Зеленецкая, канд. хим. наук; Н. Н. Калинина, канд. хим. наук; С. И. Зотова; А. Б. Скворцова, канд. хим. наук

2. УТВЕРЖДЕН И ВВЕДЕН В ДЕЙСТВИЕ Постановлением Государственного комитета СССР по стандартам от 29.11.78 № 3171

3. В стандарт введены международные стандарты ИСО 1271—83, ИСО 1279—84

4. ВЗАМЕН ГОСТ 14618.2—69

5. ССЫЛОЧНЫЕ НОРМАТИВНО-ТЕХНИЧЕСКИЕ ДОКУМЕНТЫ

Обозначение НТД, на который дана ссылка	Исмер пункта
ГОСТ 902—76	13.2
ГОСТ 1770—74	3.2; 4.1; 5.2; 6.1; 8.2; 11.2; 13.2; 14.2
ГОСТ 3118—77	14.2
ГОСТ 4204—77	5.2; 7.1; 8.2; 11.2
ГОСТ 4234—77	14.2
ГОСТ 4328—77	3.2; 11.2
ГОСТ 4461—77	14.2
ГОСТ 4919.1—77	2.1; 3.2; 4.1; 5.2; 8.2; 11.2
ГОСТ 5456—79	2.1; 3.2; 4.1; 5.2; 6.1; 8.2; 11.2
ГОСТ 5819—78	9.2
ГОСТ 5955—75	9.2
ГОСТ 5962—67	3.2; 4.1; 5.2; 6.1; 8.2; 11.2; 14.2
ГОСТ 6709—72	3.2; 4.1; 5.2; 6.1; 8.2; 11.2; 13.2
ГОСТ 6995—77	9.2
ГОСТ 8682—79	5.2; 6.1; 8.2
ГОСТ 16280—88	14.2
ГОСТ 18300—87	3.2; 4.1; 5.2; 6.1; 8.2; 11.2; 14.2
ГОСТ 20292—74	3.2; 4.1; 5.2; 6.1; 8.2; 11.2; 13.2;
	14.2
ГОСТ 24104—88	3.2; 4.1; 5.2; 6.1; 8.2; 9.2; 11.2; 14.2
ГОСТ 24363—80	4.1; 5.2; 6.1; 8.2
ГОСТ 25336—82	3.2; 4.1; 5.2; 6.1; 8.2; 9.2; 14.2
ГОСТ 25794.1—83	3.2.1; 5.2.1; 8.2.1
ГОСТ 25794.3—83	4.1.1; 5.2.1; 6.1.1; 8.2.1
ГОСТ 28498—90	9.2

6. СРОК ДЕЙСТВИЯ ПРОДЛЕН до 01.01.95 г. Постановлением Госстандарта СССР от 16.06.89 № 1679

7. ПЕРЕИЗДАНИЕ [декабрь 1990 г.] с Изменениями № 1, 2, утвержденными в октябре 1984 г., июне 1989 г. [ИУС 2—85, 9—89]