



ГОСУДАРСТВЕННЫЙ СТАНДАРТ
СОЮЗА ССР

**КРЕПЛЕНИЯ РЕЗЦОВ
В ОПРАВКАХ И БОРШТАНГАХ**

КОНСТРУКЦИЯ И РАЗМЕРЫ

ГОСТ 13895—75

Издание официальное

Цена 4 коп.

ГОСУДАРСТВЕННЫЙ КОМИТЕТ СТАНДАРТОВ
СОВЕТА МИНИСТРОВ СССР
Москва

РАЗРАБОТАН Государственным проектно-технологическим и экспериментальным институтом (Оргстанкинпром)

Директор **Монахов Г. А.**
Зав. отделом **Андреев В. В.**
Руководитель темы **Смирнов Л. Б.**
Исполнитель **Назина Г. Н.**

ВНЕСЕН Министерством станкостроительной и инструментальной промышленности

Член Коллегии **Трефилов В. А.**

ПОДГОТОВЛЕН К УТВЕРЖДЕНИЮ Всесоюзным научно-исследовательским институтом по нормализации в машиностроении (ВНИИНМАШ)

Директор **Верченко В. Р.**

УТВЕРЖДЕН И ВВЕДЕН В ДЕЙСТВИЕ Постановлением Государственного комитета стандартов Совета Министров СССР от 4 августа 1975 г. № 2049

**КРЕПЛЕНИЯ РЕЗЦОВ В ОПРАВКАХ
И БОРШТАНГАХ**

Конструкция и размеры

Fixing of cutters on tool holders and boring bars.
Design and dimensions

ГОСТ
13895—75

Взамен
ГОСТ 13895—68

Постановлением Государственного комитета стандартов Совета Министров СССР
от 4 августа 1975 г. № 2049 срок действия установлен

с 01.01.77
до 01.01.82

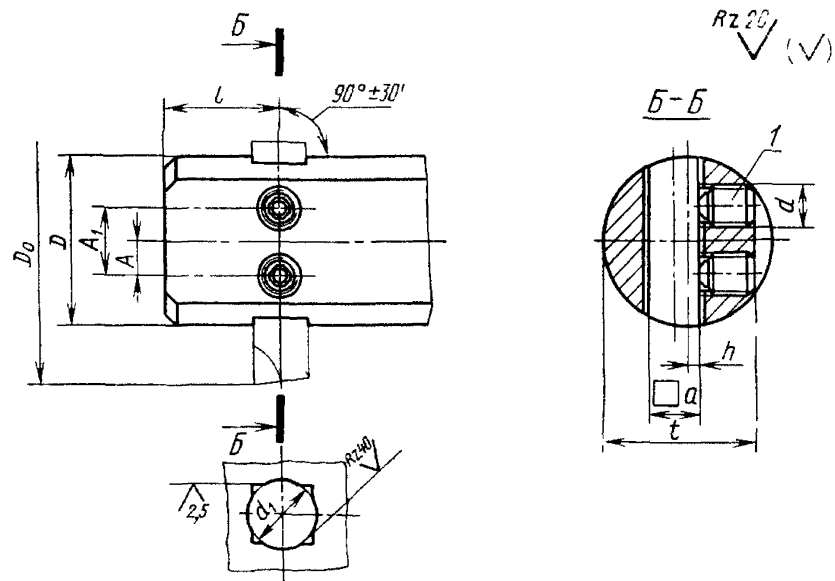
Несоблюдение стандарта преследуется по закону

1. Настоящий стандарт распространяется на крепления резцов под углами 90, 60 и 45° в оправках и борштангах.

2. Конструкция и размеры креплений резцов должны соответствовать указанным на черт. 1—3 и в табл. 1—3.



Крепления резцов под углом 90°



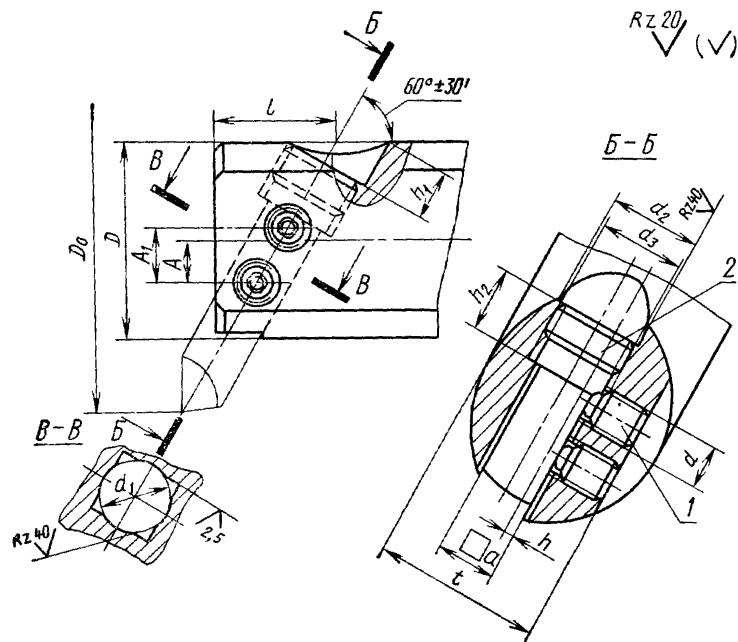
Черт. 1

Таблица 1

Размеры в мм

Диаметр растачивания D_0	D	a (пред. откл. по A_5)	A	A_1	l наим.	d	d_1 (пред. откл. по A_5)	h	t	Поз. 1. Винт установочный ГОСТ 13896-68. Кол. 2
										Обозначения
От 35 до 50	25	8	5,0	10	14	M6	9,0	2,0	22	6000-0351
От 45 до 60	32	10	6,5	13		M8	11,2	2,5	28	6000-0358
От 55 до 75	40	12	8,0	16	17	M10	13,5	3,0	35	6000-0365
От 70 до 95	50	16	10,0	20	20	M12	18,0	3,5	42	6000-0522
От 90 до 120	63	20	12,0	24	24	M16	22,0	4,0	51	6000-0529
От 110 до 150	80	25	17,0	34	30		28,0	5,0	65	6000-0530
От 140 до 190	100	32	20,0	40	40	M20	36,0	6,0	81	6000-0538
От 180 до 210	125		25,0	50	42	7,0		104	6000-0548	
От 200 до 270	160	40	40,0	65	55	M24	45,0	8,0	128	6000-0549
От 260 до 310	200		50,0	70	60			158	6000-0550	

Крепления резцов под углом 60°



Черт. 2

Таблица 2

Размеры в мм

Диаметр растачивания D_0	D	a (пред. откл. по A_5)	A	A_1	l наим.	d	d_1 (пред. откл. по A_5)	d_2	d_3	h	h_1	h_2	t	Поз. 1	Поз. 2
														Винт устано- вочный ГОСТ 13896-68. Кол. 2	Винт регули- рующий ГОСТ 13897-68. Кол. 1
Обозначения															
От 75 до 90	50	16	11	14	31	M12	18	24	M22×1,5	3,5	13	15	42	6000-0522	6000-0563
От 85 до 115	63	20		17	38	M16	22	30	M27×2	4,0	17	20	51	6000-0529	6000-0564
От 110 до 140	80	25	16	21	48		M20	28	35	M33×2	5,0	20	22	65	6000-0530
От 135 до 180	100	32	22	40	62	M24		36	—	—	6,0	—	—	81	6000-0538
От 170 до 210	125		28	50	78		7,0	104			6000-0548				
От 200 до 260	160	40	40	65	98		45			8,0		128	6000-0549		

Таблица 3

Размеры в мм

Диаметр растачивания D_0	D	a (пред. откл. по A_3)	A	A_1	l наим.	d	d_1 (пред. откл. по A_3)	d_2	d_3	h	h_1	h_2	t	Поз. 1 Винт устано- вочный ГОСТ 13896-68. Кол. 2	Поз. 2 Винт регули- рующий ГОСТ 13897-68. Кол. 1
														Обозначения	
От 30 до 45	25	8	4,5	6,0	25	M6	9,0	14	M12×1,25	2,0	13	12	22	6000-0351	6000-0453
От 40 до 55	32	10	7,5	8,5	33	M8	11,2	16	M14×1,5	2,5	15	14	28	6000-0358	6000-0454
От 50 до 65	40	12	9,0	10,0	40	M10	13,5	18	M16×1,5	3,0	17	20	35	6000-0365	6000-0561
От 60 до 85	50	16	11,0	14,0	50	M12	18,0	24	M22×1,5	3,5	20	22	42	6000-0522	6000-0562

3. Резьба — по ГОСТ 9150—59. Поле допуска резьбы $6H/6g$ — по ГОСТ 16093—70.
 4. Фаски под резьбу — по ГОСТ 10549—63.
 5. Допускается исполнение паза a без размера d_1 .
 6. Неуказанные предельные отклонения размеров: отверстий— по A_7 , валов — по B_7 , остальных — по SM_7 .
-

**Изменение № 1 ГОСТ 13895—75 Крепление резцов в оправках и борштангах.
Конструкция и размеры**

**Постановлением Государственного комитета СССР по стандартам от 26.02.82
№ 856 срок введения установлен**

с 01.07.82

Пункт 2. Таблицы I—3. Заменить обозначение: A_5 на H12.

Таблица 3. Заменить обозначение регулирующего винта (поз. 2): 6000—
—0562 на 6000—0563.

(Продолжение см. стр. 102)

(Продолжение изменения к ГОСТ 13895—75)

Пункт 3. Заменить ссылку: ГОСТ 9150—59 на ГОСТ 24705—81.

Пункт 4. Заменить ссылку: ГОСТ 10549—63 на ГОСТ 10549—80.

Пункт 6. Заменить обозначения: A_7 на $H14$, B_7 на $h14$, CM_7 на $\pm \frac{IT14}{2}$.

(ИУС № 5 1982 г.)

Редактор *А. Л. Владимиров*
Технический редактор *Г. А. Макарова*
Корректор *В. М. Смирнова*

Сдано в наб. 20.08.75 Подп. в печ. 17.10.75 0,75 п. л. Тир. 8000 Цена 4 коп.

Издательство стандартов. Москва, Д-22, Новопресненский пер., 3
Тип. «Московский печатник». Москва, Лялинь пер., 6. Зак. 1649