

ГОСТ 13649—79

МЕЖГОСУДАРСТВЕННЫЙ СТАНДАРТ

УШКИ СЪЕМНЫЕ ДЛЯ КОРПУСОВ НАРУЧНЫХ ЧАСОВ

КОНСТРУКЦИЯ И РАЗМЕРЫ

Издание официальное

БЗ 9—98

ИПК ИЗДАТЕЛЬСТВО СТАНДАРТОВ
Москва

УШКИ СЪЕМНЫЕ ДЛЯ КОРПУСОВ НАРУЧНЫХ ЧАСОВ

Конструкция и размеры

ГОСТ
13649—79

Spring lugs for the wrist watch cases. Design and sizes

ОКП 42 8911

Дата введения 01.01.81

1. Настоящий стандарт распространяется на съемные ушки для корпусов наручных часов (далее — ушки).

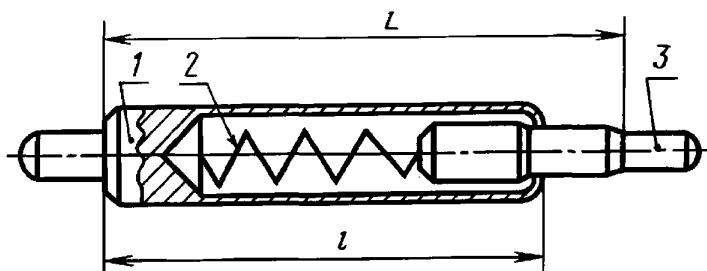
(Измененная редакция, Изм. № 1).

2. Ушки в зависимости от расстояния между лапками A по ГОСТ 12932 должны изготавливаться следующих типов:

1 — ушки с одним подвижным штифтом;

2 — ушки с двумя подвижными штифтами.

3. Размеры ушек типа 1 должны соответствовать приведенным на черт. 1—4 и в табл. 1—4.



Черт. 1

Таблица 1

Размеры в мм

Обозначения ушек	Код ОКП	Расстояние между лапками A	L		l	Дет. 1	Дет. 2	Дет. 3
			Номин.	Пред. откл.		Трубка	Пружина	Штифт
						Количество		
			Обозначение деталей					
1-7	42 8911 0264 02	7	7,5	-0,22	6	1-7/1	1-7/2	1-7/3
1-8	42 8911 0265 01	8	8,5		7	1-8/1		
1-9	42 8911 0266 00	9	9,5		8	1-9/1		
1-10	42 8911 0267 10	10	10,5	-0,27	9	1-10/1	1-9/2	1-9/3
1-12	42 8911 0268 09	12	12,5		11	1-12/1		

Примечание. При сборке ушка должна быть обеспечена возможность перемещения штифта от действия пружины.

Издание официальное

Перепечатка воспрещена

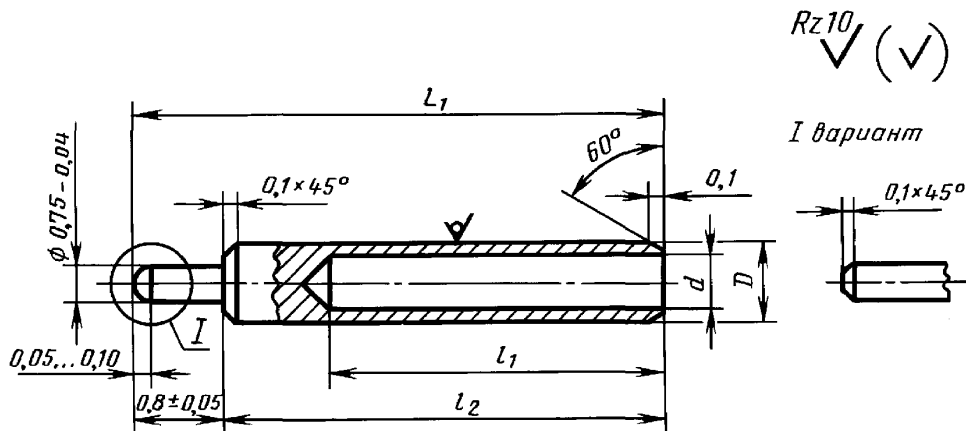
© Издательство стандартов, 1980
© ИПК Издательство стандартов, 1999
Переиздание с Изменениями

С. 2 ГОСТ 13649—79

Пример условного обозначения ушка типа I для корпуса с расстоянием между лапками 9 мм:

Ушко 1-9 ГОСТ 13649—79

Деталь 1. Трубка



Черт. 2

Таблица 2

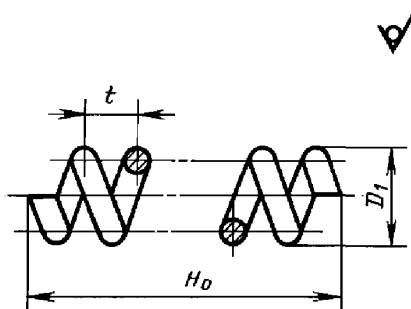
мм

Обозначения трубок	D		d		L ₁	l ₁		l ₂	
	Номин.	Пред. откл.	Номин.	Пред. откл.		Номин.	Пред. откл.	Номин.	Пред. откл.
1-7/1	1,5	-0,04	1,15	+0,06	6,9	5,5	+0,18	6,1	-0,09
1-8/1					7,9			7,1	
1-9/1	1,8	-0,04	1,30	+0,06	8,9	6,5	+0,22	8,1	
1-10/1					9,9			9,1	
1-12/1					11,9			11,1	-0,11

Пример условного обозначения трубки ушка 1—9:

Трубка 1-9/1 ГОСТ 13649—79

Деталь 2. Пружина



Черт. 3

Таблица 3

Размеры в мм

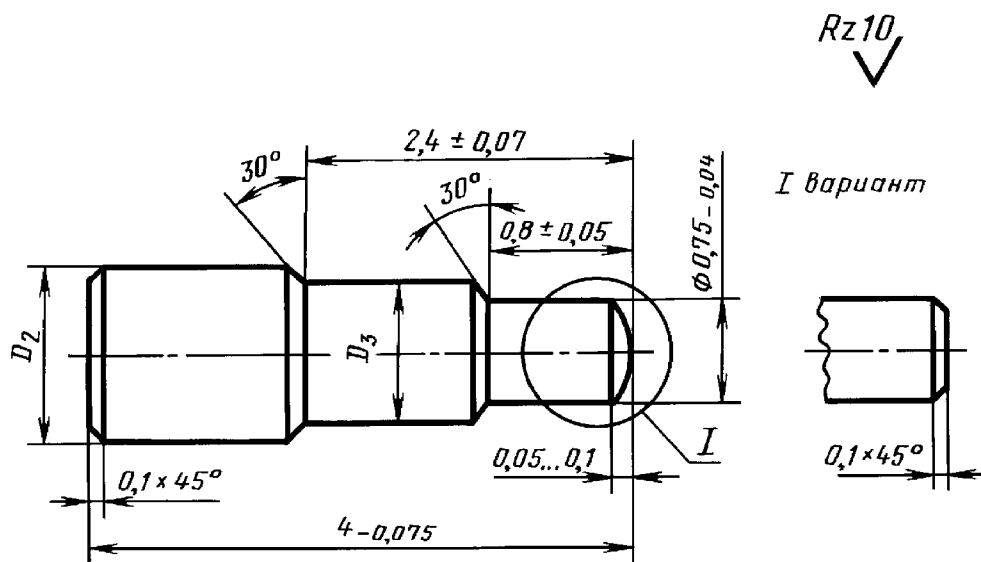
Обозначения пружины	D_1		H_0	t	Число рабочих витков
	Номин.	Пред. откл.			
1-7/2	1,1	-0,14	5	0,6	От 8 до 9
1-9/2	1,2		6	0,7	

Примечание. Допускается прижим крайних витков пружины с изменением числа рабочих витков.

Пример условного обозначения пружины ушек 1-9, 1-10 и 1-12:

Пружина 1-9/2 ГОСТ 13649—79

Деталь 3. Штифт



Черт. 4

Таблица 4

мм

Обозначения штифтов	D_2		D_3	
	Номин.	Пред. откл.	Номин.	Пред. откл.
1-7/3	1,15	-0,020	0,98	-0,04
1-9/3	1,30	-0,045	1,10	

Пример условного обозначения штифта ушек 1-9, 1-10 и 1-12:

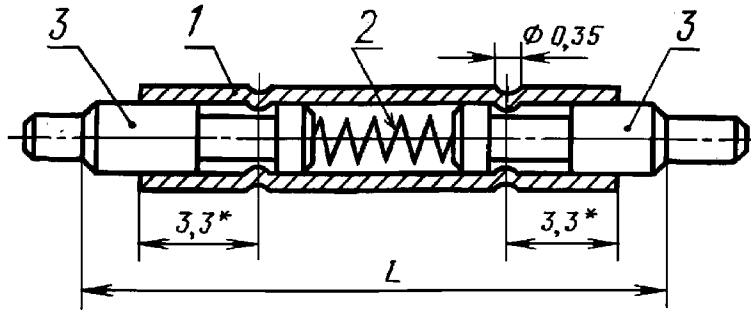
Штифт 1-9/3 ГОСТ 13649—79

4. Трубка и штифт должны изготавливаться из латуни марки ЛС63—3т по ГОСТ 19703; покрытие — НЗ по ГОСТ 9.306.

3; 4. (Измененная редакция, Изм. № 1).

С. 4 ГОСТ 13649—79

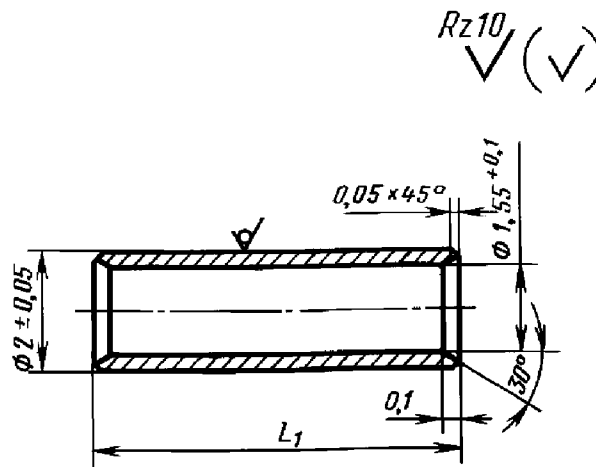
5. Пружина должна изготавливаться из проволоки 1—0,22 по ГОСТ 9389.
6. Диаметр отверстий в лапках корпуса часов под штифт ушка типа 1 приведен в приложении.
7. Размеры ушек типа 2 должны соответствовать приведенным на черт. 5—8 и в табл. 5—7.



* Размеры для справок.

Черт. 5

Деталь 1. Трубка



Черт. 6

Таблица 5

Размеры в мм

Обозначение ушек	Код ОКП	Расстояние между лапками А	L		Дет. 1	Дет. 2	Дет. 3
			Номин.	Пред. откл.	Трубка	Пружина	Штифт
					1	1	2
			Обозначения деталей				
2-14	42 8911 0269 08	14	14,6	-0,27	2-14/1	2-14/2	2-14/3
2-16	42 8911 0270 04	16	16,6		2-16/1	2-16/2	
2-18	42 8911 0271 03	18	18,6		2-18/1	2-18/2	
2-20	42 8911 0272 02	20	20,6	-0,33	2-20/1	2-20/2	
2-22	42 8911 0273 01	22	22,6		2-22/1	2-22/2	

Примечание. Допускается вместо керновки производить круговой обжим шириной 0,35 мм.

Пример условного обозначения ушка типа 2 для корпуса часов с расстоянием между лапками 20 мм:

Ушко 2-20 ГОСТ 13649—79

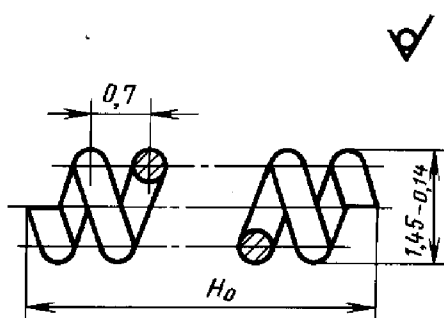
Таблица 6

Обозначения трубок	L_1 , мм	
	Номин.	Пред. откл.
2-14/1	12,6	-0,11
2-16/1	14,6	
2-18/1	16,6	
2-20/1	18,6	-0,13
2-22/1	20,6	

Пример условного обозначения трубки ушка 2-20:

Трубка 2-20/1 ГОСТ 13649—79

Деталь 2. Пружина



Черт. 7

Таблица 7

Обозначения пружин	H_0 , мм	Число рабочих витков
2-14/2	От 6 до 7	От 9 до 11
2-16/2	От 8 до 9	От 11 до 13
2-18/2	От 10 до 11	От 15 до 17
2-20/2	От 12 до 13	От 18 до 19
2-22/2	От 14 до 16	От 20 до 22

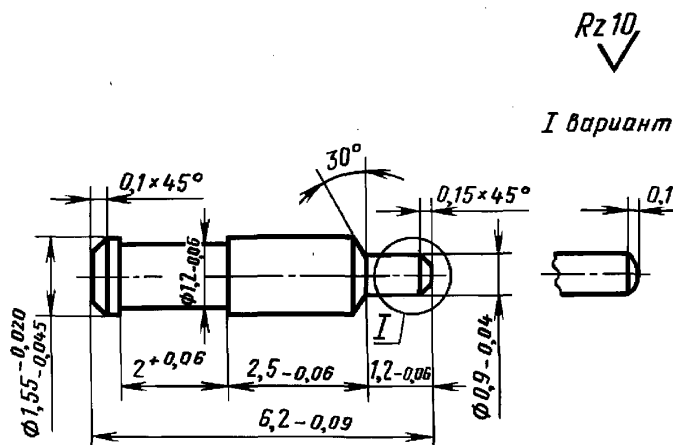
Примечания:

1. Допускается поджим крайних витков пружины с изменением числа рабочих витков.
2. Допускается применение пружины с шагом 0,5 мм с увеличением числа рабочих витков.

Пример условного обозначения пружины ушка 2-20:

Пружина 2-20/2 ГОСТ 13649—79

Деталь 3. Штифт



Черт. 8

Условное обозначение штифта ушек типа 2:

Штифт 2-14/3 ГОСТ 13649—79

8. Трубка должна изготавливаться из латуни марки Л63 по ГОСТ 11383 или Л96 по техническим условиям; покрытие — НЗ по ГОСТ 9.306.

7, 8. (Измененная редакция, Изм. № 1).

9. Пружина должна изготавливаться из проволоки 1—0,25 по ГОСТ 9389.

10. Штифт должен изготавливаться из латуни марки ЛС63—3т по ГОСТ 19703; покрытие — НЗ по ГОСТ 9.306.

Допускается для водонепроницаемых корпусов изготовление ушек с трубкой и штифтом из стали марки 12Х18Н9Т по ГОСТ 5632 и с пружиной из сплава марки 42НХТЮА по ГОСТ 10994. В этом случае в условном обозначении ушка и деталей (трубка, штифт и пружина) следует указать букву «С».

Примеры условных обозначений:

Ушко 2С-20 ГОСТ 13649—79

Трубка 2С-20/1 ГОСТ 13649—79

Штифт 2С-14/3 ГОСТ 13649—79

(Измененная редакция, Изм. № 1).

11. Размеры отверстий в лапках корпуса часов под штифты ушка типа 2 приведены в приложении.

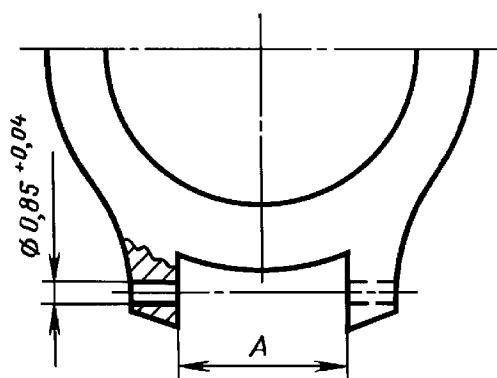
РАЗМЕРЫ ОТВЕРСТИЙ В ЛАПКАХ КОРПУСА ЧАСОВ ПОД ШТИФТЫ УШЕК

1. Размеры отверстий в лапках корпуса часов под штифты ушек типа 1 должны соответствовать указанным на черт. 1, для типа 2 — на черт. 2.

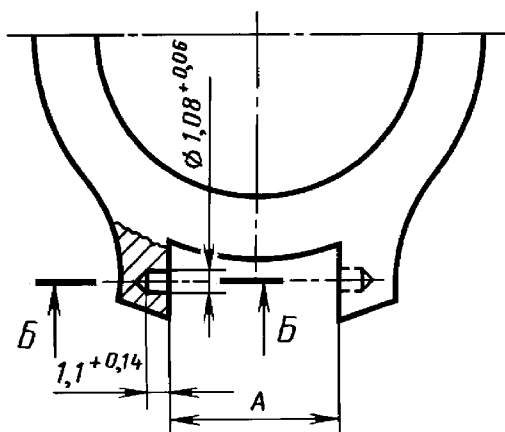
Примечания:

1. В лапках корпуса часов под штифт ушка типа 1 допускается сверление глухих отверстий. Диаметр, глубину сверления и угол наклона указывают в рабочих чертежах.

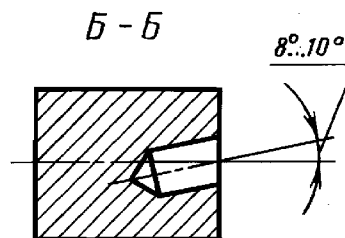
2. В лапках корпуса часов под штифты ушка типа 2 допускается сверление сквозных отверстий диаметром $1^{+0,06}$ мм.



Черт. 1



Черт. 2



ИНФОРМАЦИОННЫЕ ДАННЫЕ

1. РАЗРАБОТАН И ВНЕСЕН Министерством приборостроения, средств автоматизации и систем управления СССР

РАЗРАБОТЧИКИ

А. И. Чиркина (руководитель темы); **И. П. Мельникова**

2. УТВЕРЖДЕН И ВВЕДЕН В ДЕЙСТВИЕ Постановлением Государственного комитета СССР по стандартам от 30.10.79 № 4142

3. Стандарт полностью соответствует международному стандарту ИСО 3765—76

4. ВЗАМЕН ГОСТ 13649—72

5. ССЫЛОЧНЫЕ НОРМАТИВНО-ТЕХНИЧЕСКИЕ ДОКУМЕНТЫ

Обозначение НТД, на который дана ссылка	Номер пункта
ГОСТ 9.306—85	4; 8; 10
ГОСТ 5632—72	10
ГОСТ 9389—75	5; 9
ГОСТ 10994—74	10
ГОСТ 11383—75	8
ГОСТ 12932—67	2
ГОСТ 19703—79	4; 10

6. ПЕРЕИЗДАНИЕ (февраль 1999 г.) с Изменением № 1, утвержденным в августе 1988 г. (ИУС 12—88)

Редактор *Т. С. Шеко*
Технический редактор *Л. А. Кузнецова*
Корректор *Е. Ю. Митрофанова*
Компьютерная верстка *В. Н. Романовой*

Изд. лиц. № 021007 от 10.08.95. Сдано в набор 15.03.99. Подписано в печать 06.04.99. Усл. печ. л. 1,40. Уч.-изд. л. 0,70.
Тираж 115 экз. С 2516. Зак. 650

ИПК Издательство стандартов, 107076, Москва, Колодезный пер., 14.
Набрано в Калужской типографии стандартов на ПЭВМ.
Калужская типография стандартов, ул. Московская, 256.
ПЛР № 040138