

Предисловие

- 1. РАЗРАБОТАН** Межгосударственным техническим комитетом 104 «Полупроводниковая и редкометаллическая продукция. Особочистые металлы», Государственным институтом редких металлов (гиредмет)

ВНЕСЕН Госстандартом России

- 2. ПРИНЯТ** Межгосударственным Советом по стандартизации, метрологии и сертификации (протокол № 4—93 от 19 октября 1993 г.)

За принятие проголосовали:

Наименование государства	Наименование национального органа по стандартизации
Республика Армения Республика Беларусь Республика Казахстан Республика Молдова Российская Федерация Туркменистан Республика Узбекистан Украина	Армгосстандарт Белстандарт Госстандарт Республики Казахстан Молдовастандарт Госстандарт России Туркменгосстандарт Узгосстандарт Госстандарт Украины

- 3. Постановлением Комитета Российской Федерации по стандартизации, метрологии и сертификации от 02.06.94 № 160 межгосударственный стандарт ГОСТ 13637.3—93 введен в действие непосредственно в качестве государственного стандарта Российской Федерации с 01.01.95**

- 4. ВЗАМЕН** ГОСТ 13637.3—77

© ИПК Издательство стандартов, 1996

Настоящий стандарт не может быть полностью или частично воспроизведен, тиражирован и распространен в качестве официального издания на территории Российской Федерации без разрешения Госстандарта России

МЕЖГОСУДАРСТВЕННЫЙ СТАНДАРТ

ГАЛЛИЙ

Химико-атомно-эмиссионный метод определения алюминия, висмута, индия, кадмия, кобальта, кремния, магния, марганца, меди, никеля, свинца, серебра, хрома, цинка и железа

Gallium. Chemical-atomic-emission method for the determination of aluminium, bismuth, cobalt, silicon, magnesium, manganese, copper, nickel, lead, silver, chromium, zinc and iron

ГОСТ
13637.3—93

ОКСТУ 1709

Дата введения 01.01.95

Настоящий стандарт устанавливает химико-атомно-эмиссионный метод определения массовых долей примесей в галлии:

1) при растворении металла в смеси соляной и азотной кислот и концентрировании примесей путем экстракции галлия бутилацетатом или этиловым эфиром из солянокислого раствора

алюминия	от $1 \cdot 10^{-5}$ до $1 \cdot 10^{-4}$ ‰,
висмута	от $5 \cdot 10^{-7}$ до $1 \cdot 10^{-4}$ ‰,
индия	от $3 \cdot 10^{-6}$ до $1 \cdot 10^{-5}$ ‰,
кадмия	от $5 \cdot 10^{-7}$ до $1 \cdot 10^{-4}$ ‰,
кобальта	от $2 \cdot 10^{-6}$ до $1 \cdot 10^{-4}$ ‰,
кремния	от $3 \cdot 10^{-5}$ до $3 \cdot 10^{-4}$ ‰,
магния	от $6 \cdot 10^{-6}$ до $1 \cdot 10^{-4}$ ‰,
марганца	от $5 \cdot 10^{-7}$ до $1 \cdot 10^{-5}$ ‰,
меди	от $5 \cdot 10^{-7}$ до $5 \cdot 10^{-6}$ ‰,
никеля	от $5 \cdot 10^{-7}$ до $1 \cdot 10^{-4}$ ‰,
свинца	от $5 \cdot 10^{-7}$ до $1 \cdot 10^{-4}$ ‰,
серебра	от $5 \cdot 10^{-7}$ до $2 \cdot 10^{-6}$ ‰,
хрома	от $5 \cdot 10^{-7}$ до $1 \cdot 10^{-4}$ ‰,
цинка	от $5 \cdot 10^{-5}$ до $5 \cdot 10^{-4}$ ‰

2) при растворении металла парами брома в присутствии четыреххлористого углерода и соляной кислоты и концентрировании путем отгонки тригалогенида галлия с последующей экстракцией остаточного галлия этиловым эфиром

алюминия	от $2 \cdot 10^{-6}$ до $5 \cdot 10^{-5}$ ‰
----------	---

Издание официальное

3) при экстракции примеси в виде диэтилдитиокарбамата хлороформом или четыреххлористым углеродом железа от $2 \cdot 10^{-5}$ до $1 \cdot 10^{-4}$ %

Концентрат определяемых примесей на порошковом графите с добавлением хлористого натрия анализируют атомно-эмиссионным методом.

1 ОБЩИЕ ТРЕБОВАНИЯ

Общие требования к методу анализа и требования безопасности по ГОСТ 13637.3.

2. АППАРАТУРА, МАТЕРИАЛЫ И РЕАКТИВЫ

Спектрограф дифракционный типа ДФС-8 или аналогичного типа с решеткой 600 штр/мм и трехлинзовой системой освещения.

Генератор дуговой типа ДГ-2 с дополнительным реостатом или аналогичного типа, приспособленный для поджига дуги постоянного тока высокочастотным разрядом.

Выпрямитель 250—300 В, 30—50 А.

Микрофотометр типа МФ-2 или аналогичного типа

Спектропроектор типа ПС-18 или аналогичного типа.

Станок для заточки графитовых электродов.

Электроды графитовые фасонные для атомно-эмиссионного анализа ОСЧ 7-4, диаметром 6 мм, заточенные на конус; или графитовые электроды, выточенные из графитовых стержней ОСЧ 7-3, диаметром 6 мм, заточенные на конус с углом при вершине 15 градусов и с площадкой диаметром 1,5 мм на конце, обожженные в дуге постоянного тока при 15 А в течение 15 с.

Электроды графитовые фасонные для атомно-эмиссионного анализа ОСЧ 7-4, диаметром 6 мм, с каналом глубиной 6 мм и диаметром 4 мм; или графитовые электроды тех же размеров, выточенные из графитовых стержней ОСЧ 7-3, обожженные в дуге постоянного тока при 15 А в течение 15 с.

Очистке обжигом подвергают каждую пару электродов непосредственно перед анализом (электрод, заточенный на конус — катод, электрод с каналом — анод).

Графит порошковый особой чистоты по ГОСТ 23463.

Весы лабораторные 1-го класса по ГОСТ 24104

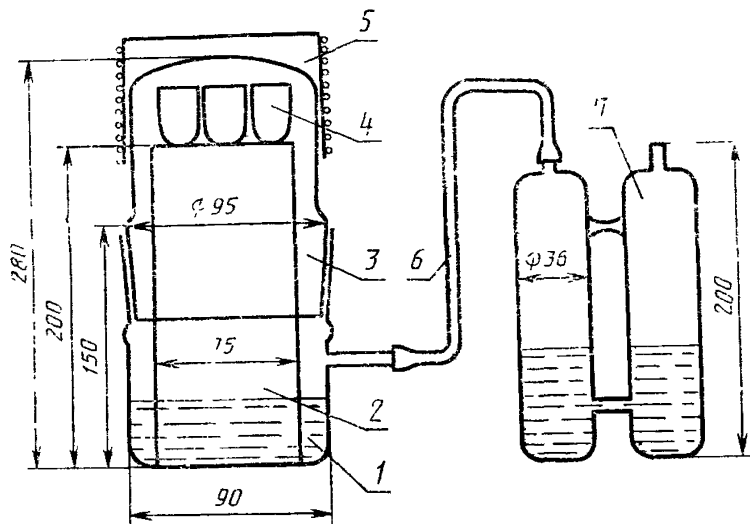
Лампа инфракрасная типа ИКЗ-500 с регулятором напряжения типа РНО-250-2 или регулятором аналогичного типа.

Бокс из органического стекла

Ступка и пестик из органического стекла.

Установка для отгонки галогенидов галлия с жидкостным затвором из молибденового стекла (черт. 1).

Электроплитка мощностью 300 Вт, покрытая кварцевой ювевой и пластинкой из стеклоуглерода.



1 — кварцевый сосуд со шлифом, подставка для тиглей; 2 — подставка для тиглей; 3 — кварцевая пробка сосуда со шлифом; 4 — тигель; 5 — трубчатая пень, 6 — соединительная трубка из каучука; 7 — жидкостный затвор, заполненный раствором гидроксида калия

Черт. 1

Термопара хромель — алюмель с милливольтметром МР-64-02 по ГОСТ 9736.

Сосуд фторопластовый с завинчивающейся крышкой вместимостью 1000 см³ (черт. 2).

Чашки кварцевые вместимостью 10 см³ и 100 см³.

Тигли кварцевые или стеклоуглеродные вместимостью 30 см³.

Пипетки с делениями на 1 и 5 см³,

Цилиндры мерные с делениями на 10 см³.

Воронки делительные из прозрачного кварцевого стекла вместимостью 30 см³.

Алюминий первичный по ГОСТ 11069, марки А 99 или более высокой.

Висмут или окись висмута по ГОСТ 10216.

Железо карбонильное радиотехническое по ГОСТ 13610 марки ПС или окись железа.

Индий по ГОСТ 10297—75 марки Ин 000 или более высокой или окись индия (триоксид индия) ос.ч-9-3.

Кадмий по ГОСТ 1467 марки Кд-2 или более высокой или кадмия окись по ГОСТ 11120.

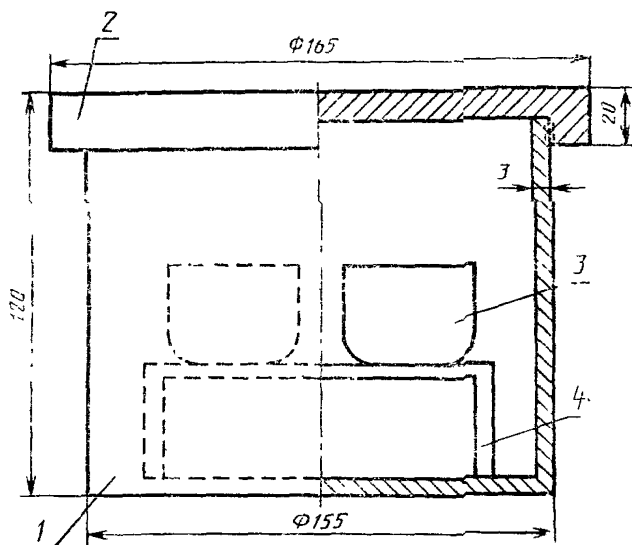
Кобальт по ГОСТ 123 марки К1 или более высокой или закись окись кобальта по ГОСТ 4467.

Кремний двуокись по ГОСТ 9428.

Магний первичный по ГОСТ 804 марки МГ-90 или более высокой или окись магния по ГОСТ 4526.

Марганец металлический по ГОСТ 6008 марки Мр0 или Мр00 или двуокись марганца безводная ОСЧ-9-2.

Медь по ГОСТ 859 марки М3 или более высокой или окись меди по ГОСТ 16539 порошкообразная.



1 — фторопластовый сосуд; 2 — крышка из фторопласта; 3 — тигель; 4 — подставка из фторопласта.

Черт. 2

Никель по ГОСТ 849 марки Н-2 или более высокой или окись никеля черная по ГОСТ 4331.

Свинец по ГОСТ 3778 марки С3 или более высокой или окись свинца.

Серебро по ГОСТ 6836 марки Ср 999,0 или 999,9 или азотно-кислое серебро по ГОСТ 1277.

Хром по ГОСТ 5905 марки Х 00.

Цинк по ГОСТ 3640 марки Ц1 или более высокой или окись цинка по ГОСТ 10262.

Основные растворы концентраций по 1 мг/см³ определяемых примесей алюминия, висмута, железа, индия, кадмия, кобальта, магния, марганца, меди, никеля, свинца, серебра, хрома и цинка готовят следующим образом:

Основные растворы висмута, железа, индия, кадмия, кобальта, магния, марганца, меди, никеля, свинца и серебра готовят растворением по 100 мг металлических висмута, железа, индия, кадмия, кобальта, магния, марганца, меди, никеля, свинца и серебра или соответственно 117,7 мг окиси висмута, 143,0 мг окиси железа, 120,9 мг окиси индия, 114,2 мг окиси кадмия, 140,7 мг закиси-окиси кобальта, 165,8 мг окиси магния, 158,3 мг двуокиси марганца, 125,2 мг окиси меди, 140,9 мг окиси черной никеля, 107,7 мг окиси свинца, 157,5 мг азотнокислого серебра в минимальном количестве азотной кислоты. Растворы переносят в мерные колбы вместимостью 100 см³, доводят до метки деионизованной водой и перемешивают.

1 см³ каждого из растворов содержит по 1 мг соответствующего элемента.

Для приготовления основных растворов алюминия, хрома и цинка берут по 100 мг каждого из этих металлов (вместо металлического цинка можно взять 124,4 мг окиси цинка), растворяют в минимальном количестве соляной кислоты (1:1). Растворы переводят в мерные колбы вместимостью 100 см³, доводят до метки деионизованной водой и перемешивают.

1 см³ каждого из растворов содержит по 1 мг соответствующего элемента.

Фотопластинки типа ПФС-04 или аналогичные, обеспечивающие нормальные почернения аналитических линий и фона в спектре.

Проявитель:

метол (4-метиламинофенолсульфат) по ГОСТ 25564	по	2,2 г
натрий сернистокислый по ГОСТ 195		96 г
гидрохинон (парадиоксибензол) по ГОСТ 19627		8,8 г
натрий углекислый по ГОСТ 83		48 г
калий бромистый по ГОСТ 4160		5 г
вода		до 1000 см ³ .
Фиксаж:		
тиосульфат натрия кристаллический по ГОСТ 244	по	300 г
аммоний хлористый по ГОСТ 3773		20 г
вода		до 1000 см ³

Кислота соляная х. ч. по ГОСТ 3118, концентрированная.

Кислота соляная особой чистоты по ГОСТ 14261 концентрированная и дважды перегнанная в кварцевом приборе концентрацией 6 моль/дм³.

Кислота азотная по ГОСТ 11125 или кислота азотная по ГОСТ 4461 дважды перегнанная в кварцевом приборе.

Кислота ортофосфорная по ГОСТ 6552.

Бром по ГОСТ 4109, ч.д.а.

Калий гидроокись по ГОСТ 24363 х. ч., раствор концентрацией 400 г/дм³.

Бумага индикаторная универсальная.

Хлороформ медицинский.

Четыреххлористый углерод по ГОСТ 20288.

Вода деионизованная с удельным электросопротивлением 10—20 МОм·см.

Эфир этиловый медицинский, очищенный трехкратной экстракцией раствором соляной кислоты, концентрацией 6 моль/дм³, каждый раз в течение 5 мин при соотношении объемов кислоты и эфира 1:10.

Эфир бутиловый уксусной кислоты (бутилацетат) по ГОСТ 22300 или эфир этиловый медицинский, очищенный трехкратной экстракцией раствором соляной кислоты концентрацией 6 моль/дм³, каждый раз в течение 5 мин при соотношении объемов кислоты и эфира 1:10.

Аммиак водный особой чистоты по ГОСТ 24174.

Натрия N, N'-диэтилдитиокарбамат по ГОСТ 8864, раствор концентрацией 20 г/дм³, свежеприготовленный и очищенный; 100 см³ раствора помещают в делительную воронку, приливают 3 см³ хлороформа или четыреххлористого углерода и энергично встряхивают в течение 3 мин. После расслаивания органический слой отбрасывают. Экстракцию повторяют еще три раза с таким же количеством хлороформа или четыреххлористого углерода. Раствор в течение рабочего дня держат в холодном месте.

Кислота винная по ГОСТ 5817.

Раствор виннокислого аммония: 200 см³ водного раствора винной кислоты концентрацией 500 г/дм³ в стакане вместимостью 500 см³ нейтрализуют водным раствором аммиака по индикаторной бумаге до pH 8, помещая стакан в кристаллизатор со льдом, раствор переносят в делительную воронку, добавляют 20 см³ раствора диэтилдитиокарбамата натрия, 60 см³ хлороформа или четыреххлористого углерода и взбалтывают в течение одной минуты. После расслаивания органический слой отбрасывают и экстракцию повторяют еще четыре раза с таким же количеством реакти-

вов. Раствор виннокислого аммония хранят в полиэтиленовой банке.

Натрий хлористый ОСЧ 10-3.

Спирт этиловый ректификованный технический по ГОСТ 18300, неперегнанный и дважды перегнанный в кварцевом приборе.

3. ПОДГОТОВКА К АНАЛИЗУ

3.1. Приготовление образцов сравнения (ОС)

3.1.1. Основной образец сравнения А (ООСА) с массовыми долями по 0,1 % алюминия, висмута, индия, кадмия, кобальта, кремния, магния, марганца, меди, никеля, свинца, хрома, цинка и серебра: в кварцевую чашку вместимостью 100 см³ помещают 9,860 г порошкового графита. Затем в нее добавляют поочередно по 10 см³ основных растворов указанных примесей в порядке их перечисления. После каждого добавления основного раствора смесь высушивают на плитке. После добавления основного раствора серебра и высушивания смеси ее перемешивают. Около 1 г полученной смеси порошкового графита с определяемыми примесями перетирают с 21,5 мг двуокиси кремния в присутствии этилового спирта в ступке из органического стекла в течение 40 мин. Затем в ступку добавляют оставшийся (массой около 9 г) порошковый графит с примесями и 30 см³ этилового спирта. Смесь перетирают в течение 60 мин, а затем сушат под инфракрасной лампой.

3.1.2. Основной образец сравнения Б (ООСБ) с массовой долей 0,1 % алюминия: в кварцевую чашку помещают 9,990 г порошкового графита и приливают 10 см³ основного раствора алюминия концентрацией 1 мг/см³. Смесь высушивают и перемешивают сначала в кварцевой чашке, а затем в ступке из органического стекла с добавлением этилового спирта для поддержания смеси в кашицеобразном состоянии в течение 60 мин. Полученную смесь сушат под инфракрасной лампой.

3.1.3. Основной образец сравнения В (ООСВ) с массовой долей 0,1 % железа: в кварцевую чашку помещают 9,990 г порошкового графита и приливают 10 см³ основного раствора железа концентрацией железа 1 мг/см³. Смесь высушивают и перемешивают сначала в кварцевой чашке, а затем в ступке из органического стекла с добавлением этилового спирта для поддержания смеси в кашицеобразном состоянии в течение 60 мин. Полученную смесь сушат под инфракрасной лампой.

3.1.4. Образцы сравнения ОС: ОСА1-ОСА7 готовят последовательным разбавлением ООСА порошковым графитом. Массовые доли каждой из определяемых примесей в ОСА1—ОСА7 и вводи-

мые в смесь навески порошкового графита и разбавляемого образца, смешиваемые для получения данного образца, приведены в табл. 1.

Таблица 1

Обозначение образца	Массовая доля каждой из определяемых примесей, %	Масса навесок, г	
		порошкового графита	разбавляемого образца (обозначение)
ОСА1	$1 \cdot 10^{-2}$	1,800	0,204 (ООСА)
ОСА2	$3 \cdot 10^{-3}$	1,400	0,601 (ОСА1)
ОСА3	$1 \cdot 10^{-3}$	1,333	0,667 (ОСА2)
ОСА4	$3 \cdot 10^{-4}$	1,400	0,600 (ОСА3)
ОСА5	$1 \cdot 10^{-4}$	1,333	0,667 (ОСА4)
ОСА6	$3 \cdot 10^{-5}$	1,400	0,600 (ОСА5)
ОСА7	$1 \cdot 10^{-5}$	1,333	0,667 (ОСА6)

3.1.5 Образцы сравнения ОС: ОСБ1—ОСБ6 и ОСВ1—ОСВ4 готовят последовательным разбавлением соответственно ООСБ и ООСВ порошковым графитом. Массовые доли каждой определяемой примеси в ОСБ1—ОСБ6 и ОСВ1—ОСВ4 и вводимые в смесь навески порошкового графита и разбавляемого образца, смешиваемые для получения данного образца, приведены в табл. 2.

Таблица 2

Обозначение образца	Массовая доля каждой из определяемых примесей, %	Масса навесок, г	
		порошкового графита	разбавляемого образца (обозначение)
ОСБ1 (ОСВ1)	$1 \cdot 10^{-2}$	1,800	0,200 ООСБ (ООСВ)
ОСБ2 (ОСВ2)	$3 \cdot 10^{-3}$	1,400	0,600 ОСБ1 (ОСВ1)
ОСБ3 (ОСВ3)	$1 \cdot 10^{-3}$	1,333	0,667 ОСБ2 (ОСВ2)
ОСБ4 (ОСВ4)	$3 \cdot 10^{-4}$	1,400	0,600 ОСБ3 (ОСВ3)
ОСБ5	$1 \cdot 10^{-4}$	1,333	0,667 ОСБ4
ОСБ6	$3 \cdot 10^{-5}$	1,400	0,600 ОСБ5

Приведенные в табл. 1 и 2 навески порошкового графита и разбавляемого образца сравнения помещают в ступку из органического стекла, тщательно перетирают ОС1—ОС3 с этиловым спиртом, а ОС4—ОС7 — с дважды перегнанным этиловым спиртом, в течение 50 мин и высушивают под инфракрасной лампой в боксе из органического стекла.

Примечание ООСА, ООСБ и ООСВ допускается также готовить, вводя определяемые элементы в виде окислов (см ГОСТ 13637.1 или ГОСТ 13637.2)

Во избежание внесения загрязнений перетирание в ступке и высушивание под инфракрасной лампой ведут в боксе из органического стекла.

Образцы сравнения хранят в плотно закрытых банках из органического стекла

4. ПРОВЕДЕНИЕ АНАЛИЗА

4.1. Концентрирование алюминия, висмута, индия, кадмия, кобальта, кремния, магния, марганца, меди, никеля, свинца, серебра, хрома, цинка.

Навеску галлия массой 1 г помещают во фторопластовую чашку, приливают 10 см³ смеси раствора соляной кислоты концентрацией 6 моль/дм³ и азотной кислоты в отношении 3:1, чашку закрывают фторопластовой крышкой и растворяют 50—60 мин на электроплитке, покрытой кварцевой кюветой, при слабом нагреве. Полученный раствор упаривают до сиропообразного состояния. Затем к нему приливают 5 см³ раствора соляной кислоты концентрацией 6 моль/дм³ и слегка нагревают. Охлажденный раствор переводят в делительную воронку, смывая чашку еще 5 см³ раствора соляной кислоты с концентрацией 6 моль/дм³.

Экстракцию галлия можно проводить двумя практически равноценными экстрагентами: бутилацетатом или этиловым эфиром. При работе с этиловым эфиром необходимо учитывать его взрывоопасность. При экстракции необходимо периодически выпускать из делительной воронки образовавшиеся пары эфира.

Для экстракции галлия в делительную воронку добавляют 10 см³ бутилацетата или этилового эфира и энергично встряхивают воронку в течение 2 мин. После расслаивания жидкостей нижнюю водную фазу переводят в другую делительную воронку и повторяют экстракцию еще два раза таким же количеством бутилацетата или этилового эфира.

Солянокислый раствор, полученный после экстракции галлия, переводят в чистую фторопластовую чашку, добавляют в нее 50 мг порошкового графита и упаривают раствор досуха при температуре около 100 °С на электроплитке, покрытой кварцевой кюветой. Полученный сухой остаток представляет собой концентрат примесей, подвергаемый атомно-эмиссионному анализу.

Одновременно через все стадии анализа проводят три контрольных опыта и получают три сухих остатка — концентрата

4.2. Концентрирование алюминия

4.2.1. Подготовка посуды

С комплектом установки для отгонки галлия, двух сосудов фторопластовых (для бромирования и для насыщения соляной кислотой), трех делительных воронок и кварцевой чашки многократно проводят контрольные опыты по п. 4.2.3, пока поправка контрольного опыта не удовлетворит требованиям п. 5.2

Примечание При работе с новыми тиглями из стеклоуглерода для определения $2 \cdot 10^{-6}$ % алюминия число контрольных опытов, необходимых для подготовки посуды, обычно составляет не менее 5

4.2.2. Хранение делительных воронок и кварцевых чашек

Делительные воронки и кварцевые чашки после анализа споласкивают деионизованной водой и хранят заполненными деионизованной водой погруженными в деионизованную воду в емкостях из фторопласта или стеклоуглерода

4.2.3. Получение концентрата алюминия.

В шесть тиглей из кварца или стеклоуглерода вместимостью 30 см^3 вводят по 15 см^3 четыреххлористого углерода и по 3 см^3 дважды перегнанной соляной кислоты. В три тигля помещают навеску измельченного галлия массой по 3 г. Затем все шесть тиглей устанавливают на подставку фторопластового сосуда 1 (черт. 2). На дно фторопластового сосуда предварительно наливают 40 см^3 брома, сосуд герметизируют завинчивающейся крышкой 2 и оставляют на 24 ч в вытяжном шкафу. На следующий день фторопластовый сосуд открывают, три тигля контрольного опыта и три тигля с растворенной пробой поочередно помещают на подставку 2 (черт. 1) кварцевого сосуда. В сосуд предварительно заливают раствор гидроксида калия на $1/3$ его высоты. Сосуд 1 соединяют каучуковой трубкой 6 с жидкостным затвором 7, который заполняют раствором гидроксида калия. После установки тиглей 4 на подставку (черт. 1) сосуд 1 закрывают пробкой 3, предварительно смазанной ортофосфорной кислотой, и на пробку надевают электропечь 5. Электропечь постепенно нагревают, регулируя напряжение ее питания регулятором типа РНО-250-2 таким образом, чтобы сначала из растворов в тиглях отогнался бром, а затем оставшая жидкость до получения сухих остатков. Затем электропечь снимают. После охлаждения тигли с сухими остатками переносят из кварцевого сосуда 1 (черт. 1) на подставку из фторопласта 4 (черт. 2), на дно фторопластового сосуда 1 (черт. 2) предварительно наливают 200 см^3 концентрированной соляной кислоты для нейтрализации сухого остатка и оставляют на 1 ч. Затем в каждый из тиглей приливают по 5 см^3 дважды перегнанной соляной кислоты. После растворения остатка раствор переносят в

делительную воронку вместимостью 30 см³, приливают туда 10 см³ этилового эфира, насыщенного соляной кислотой, и встряхивают в течение 2 мин. После расслаивания кислотный слой переносят в другую делительную воронку вместимостью 30 см³, а эфирный слой отбрасывают. Экстракцию эфиром повторяют еще два раза. Затем кислотный слой переносят в кварцевую чашку вместимостью 10 см³, упаривают до объема 1—1,5 см³, добавляют 50 мг порошкового графита и упаривают досуха на электроплитке, покрытой кварцевой кюветой и пластиной из стеклоглерода.

Полученный сухой остаток представляет собой концентрат алюминия, подвергаемый атомно-эмиссионному анализу. Анализ каждой пробы галлия проводят из трех параллельных навесок.

Одновременно через все стадии анализа проводят три контрольных опыта и получают три сухих остатка — концентрата.

4.3. Концентрирование железа

Навеску галлия массой 1 г помещают в кварцевую чашку вместимостью 40—50 см³. В чашку приливают 4 см³ азотной кислоты. Чашку накрывают кварцевой крышкой и нагревают на электроплитке слабого накала. После начала растворения чашку снимают с плитки, через 1 ч в чашку добавляют 2 см³ раствора соляной кислоты концентрацией 6 моль/дм³ и нагревают чашку до полного растворения галлия, не допуская бурного кипения раствора. Полученный раствор упаривают до густого сиропа, после чего добавляют 10 см³ раствора виннокислого аммония. Раствор нейтрализуют аммиаком до pH 8 по универсальной индикаторной бумаге и переносят в кварцевую делительную воронку вместимостью 50 см³. В нее добавляют 1 см³ раствора диэтилдитиокарбамата натрия и 3 см³ хлороформа или четыреххлористого углерода.

Воронку энергично встряхивают в течение 3 мин. После расслаивания фаз органическую фазу переносят в другую делительную воронку и экстракцию повторяют в тех же условиях еще один раз. Объединенный экстракт (органическая фаза) промывают 5 см³ деионизованной воды в кварцевых делительных воронках вместимостью по 30 см³ три раза и переносят в чистую кварцевую чашку вместимостью 30 см³. В чашку добавляют 50 мг порошкового графита — коллектор и осторожно упаривают раствор на электроплитке, покрытой кварцевой кюветой, при температуре 50—60 °С. Полученный сухой остаток представляет собой концентрат железа, подвергаемый атомно-эмиссионному анализу.

Одновременно через все стадии анализа проводят три контрольных опыта на загрязнение реактивов и получают три сухих остатка — концентрата.

Анализ каждой пробы галлия по пп. 4.1, 4.2, 4.3 проводят из трех параллельных навесок.

4.4 Атомно-эмиссионный анализ концентратов

К каждому концентрату, полученному из навески анализируемой пробы и контрольных опытов, и к 50 мг каждого из образцов сравнения добавляют по 2 мг хлористого натрия и слегка перемешивают шпателем на кусочке кальки.

Каждую смесь с помощью шпателя помещают в канал графитового электрода диаметром 4 мм и глубиной 6 мм и уплотняют с помощью набивалки из органического стекла. Шпатель и набивалку после каждой пробы тщательно протирают кусочками бязи, смоченными этиловым спиртом, и высушивают на воздухе.

Электрод с концентратом примесей (или образцом сравнения) служит анодом (нижний электрод). Верхним электродом является графитовый электрод, заточенный на конус. Между электродами зажигают дугу постоянного тока силой 15 А.

Спектры фотографируют с промежуточной диафрагмой 5 мм, шириной щели 15 мкм, шкалой длины волны, установленной на 280 нм, и времени экспозиции около 45 с (до полного выгорания хлористого натрия).

Во время экспозиции расстояние между электродами поддерживают равным 3 мм

На одну и ту же фотопластинку в одинаковых условиях фотографируют по три раза спектр концентратов анализируемых проб, спектр концентратов, полученных из контрольных опытов, и спектр каждого из образцов сравнения.

Экспонированную фотопластинку проявляют, промывают водой, фиксируют, промывают в проточной воде в течение 15 мин и сушат.

5. ОБРАБОТКА РЕЗУЛЬТАТОВ

5.1. В каждой спектрограмме фотометрируют почернения аналитической линии определяемого элемента S_n (см. табл. 3) и близлежащего фона S_f (минимальное почернение рядом с аналитической линией определяемого элемента с любой стороны, но с одной и той же стороны во всех спектрах, снятых на одной пластинке) и вычисляют разность почернений $\Delta S = S_n - S_f$.

По трем значениям $\Delta S_1, \Delta S_2, \Delta S_3$, полученным по трем спектрограммам, снятым для каждого образца, находят среднее арифметическое $\overline{\Delta S}$. От полученных средних значений $\overline{\Delta S}$ переходят к соответствующим значениям логарифмов относительной интенсив-

ности $\lg \frac{I_{\lambda}}{I_{\Phi}}$, используя таблицу, приведенную в обязательном приложении ГОСТ 13637.1.

По значениям $\lg C$ и $\lg \frac{I_{\lambda}}{I_{\Phi}}$ для образцов сравнения строят градуировочный график в координатах $\lg C, \lg \frac{I_{\lambda}}{I_{\Phi}}$. По этому градуировочному графику и по значению $\lg \frac{I_{\lambda}}{I_{\Phi}}$ для концентратов контрольных опытов определяют среднее значение массовой доли определяемой примеси C_k в концентратах контрольных опытов. Соответственно по значению $\lg \frac{I_{\lambda}}{I_{\Phi}}$ для концентратов анализируемой пробы находят по градуировочному графику среднее значение массовой доли C определяемой примеси в концентрате анализируемой пробы.

5.2. Массовую долю примеси в пробе $X_{\text{ан}}$ (результат анализа) в процентах вычисляют по формуле

$$X_{\text{ан}} = \frac{m_1}{m_2} (C - C_k),$$

где m_1 — масса навески порошкового графита, используемая в качестве коллектора, г.

m_2 — масса навески анализируемой пробы галлия, г.

C — среднее значение массовой доли примеси в концентратах анализируемой пробы, %.

C_k — среднее значение массовой доли примеси в концентратах контрольного опыта, %.

Примечание При массовой доле титана в концентрате анализируемой пробы галлия $3 \cdot 10^{-5} \%$ или более цинк определяют по ГОСТ 13637.2, так как мешает наложению линии титана $328,23$ нм на аналитическую линию цинка

Величина $C_k \cdot \frac{m_1}{m_2}$ не должна превышать $0,8 X_{ан}$. Если это условие не обеспечивается, необходимо выполнить поэтапную очистку помещения, рабочих мест, применяемой аппаратуры, реактивов и материалов.

Найденное по формуле значение массовой доли примеси в пробе ($X_{ан}$, %) является результатом анализа, средним из трех результатов параллельных определений, выполненных каждый из отдельной навески пробы галлия.

При контроле сходимости результатов параллельных определений из трех значений $\Delta S_1, \Delta S_2, \Delta S_3$, полученных по трем спектрограммам для трех концентратов анализируемой пробы, выбирают наибольшее (ΔS)_б и наименьшее (ΔS)_м значения, переходят от них по таблицам, приведенным в обязательном приложении

ГОСТ 13637.1, к соответствующим значениям $\left(\lg \frac{I_d}{I_\phi} \right)_б$ и $\left(\lg \frac{I_d}{I_\phi} \right)_м$ и находят соответствующие значения массовой доли примеси в пробе $X_б$ и $X_м$.

5.3. Допускаемые расхождения результатов трех параллельных определений (отношение наибольшего к наименьшему), а также двух результатов анализа (отношение большего к меньшему), приведены в табл. 4.

Таблица 4

Определяемая примесь	Массовая доля, %	Допускаемое расхождение
Алюминий	$2 \cdot 10^{-6}$	4,0
	$1 \cdot 10^{-5}$	3,0
	$1 \cdot 10^{-4}$	3,0
Висмут	$5 \cdot 10^{-7}$	3,0
	$5 \cdot 10^{-6}$	3,0
	$1 \cdot 10^{-4}$	2,5
Железо	$2 \cdot 10^{-5}$	4,0
	$6 \cdot 10^{-5}$	3,0
	$1 \cdot 10^{-4}$	3,0
Индий	$3 \cdot 10^{-6}$	3,0
	$7 \cdot 10^{-6}$	3,0
	$1 \cdot 10^{-5}$	3,0

Определяемая примесь	Массовая доля, %	Допускаемое расхождение
Кадмий	$5 \cdot 10^{-7}$	3,5
	$5 \cdot 10^{-6}$	3,0
	$1 \cdot 10^{-4}$	3,0
Кобальт	$2 \cdot 10^{-6}$	3,0
	$5 \cdot 10^{-6}$	3,0
	$1 \cdot 10^{-4}$	2,5
Кремний	$3 \cdot 10^{-5}$	4,0
	$1 \cdot 10^{-4}$	3,0
	$3 \cdot 10^{-4}$	3,0
Магний	$6 \cdot 10^{-6}$	3,5
	$3 \cdot 10^{-5}$	3,0
	$1 \cdot 10^{-4}$	3,0
Марганец	$5 \cdot 10^{-7}$	3,5
	$1 \cdot 10^{-6}$	3,0
	$1 \cdot 10^{-5}$	3,0
Медь	$5 \cdot 10^{-7}$	4,0
	$1 \cdot 10^{-6}$	3,5
	$5 \cdot 10^{-6}$	3,5
Никель	$5 \cdot 10^{-7}$	4,0
	$2 \cdot 10^{-6}$	3,0
	$1 \cdot 10^{-4}$	3,0
Свинец	$5 \cdot 10^{-7}$	3,0
	$2 \cdot 10^{-6}$	2,5
	$1 \cdot 10^{-4}$	2,5
Серебро	$5 \cdot 10^{-7}$	3,0
	$1 \cdot 10^{-6}$	2,5
	$2 \cdot 10^{-6}$	2,5
Хром	$5 \cdot 10^{-7}$	3,5
	$2 \cdot 10^{-6}$	3,0
	$1 \cdot 10^{-4}$	3,0
Цинк	$5 \cdot 10^{-5}$	3,0
	$1 \cdot 10^{-4}$	3,0
	$5 \cdot 10^{-4}$	3,0

Допускаемые расхождения для промежуточных значений массовых долей рассчитывают методом линейной интерполяции.

5.4. Контроль правильности анализа проводят методом добавок. Для этого от одной из ранее проанализированных проб берут три навески галлия массой по 1 г каждая, вводят добавки опре-

деляемых элементов и переводят в раствор по пп. 4.1 и 4.2. Добавки вводят в таком объеме, чтобы вычисленное значение $X_{\text{выч}}$ массовой доли каждой примеси в навеске галлия с добавкой в процентах было не менее $3X_{\text{ан}}$ и не более $10X_{\text{ан}}$ или верхней границы определяемых массовых долей этой примеси.

$X_{\text{выч}}$ рассчитывают по формуле

$$X_{\text{выч}} = X_{\text{ан}} + m_{\text{доб}} \cdot 10^{-4},$$

где $X_{\text{ан}}$ — результат анализа ранее проанализированной пробы — массовая доля соответствующей примеси, %;

$m_{\text{доб}}$ — масса примеси в добавке, мкг.

Полученные растворы с добавками анализируют так же, как и растворы навесок пробы без добавок, получая значения $X_{\text{доб}}$ как среднее геометрическое результатов трех параллельных определений.

Анализ считают правильным, если отношение большего к меньшему из значений двух величин $X_{\text{доб}}$ к $X_{\text{выч}}$ не превышает значеный допускаемых расхождений двух результатов анализов для пробы с массовой долей определяемой примеси, равной $X_{\text{выч}}$.

ИНФОРМАЦИОННЫЕ ДАННЫЕ

ССЫЛОЧНЫЕ НОРМАТИВНО-ТЕХНИЧЕСКИЕ ДОКУМЕНТЫ

Обозначение НТД, на который дана ссылка	Номер пункта, раздела
ГОСТ 83—79	2
ГОСТ 123—78	2

Обозначение НТД, на который дана ссылка	Номер пункта, раздела
ГОСТ 195—77	Разд 2
ГОСТ 244—76	Разд 2
ГОСТ 804—93	Разд 2
ГОСТ 849—70	Разд 2
ГОСТ 859—78	Разд 2
ГОСТ 1277—75	Разд 2
ГОСТ 1467—93	Разд 2
ГОСТ 3118—77	Разд 2
ГОСТ 3640—79	Разд 2
ГОСТ 3773—72	Разд 2
ГОСТ 3778—93	Разд 2
ГОСТ 4109—79	Разд 2
ГОСТ 4160—74	Разд 2
ГОСТ 4331—78	Разд 2
ГОСТ 4461—77	Разд 2
ГОСТ 4467—79	Разд 2
ГОСТ 4526—75	Разд 2
ГОСТ 5817—77	Разд 2
ГОСТ 5905—79	Разд 2
ГОСТ 6009—90	Разд 2
ГОСТ 6552—80	Разд 2
ГОСТ 6836—80	Разд 2
ГОСТ 8864—71	Разд 2
ГОСТ 9428—73	Разд 2
ГОСТ 9736—91	Разд 2
ГОСТ 10216—75	Разд 2
ГОСТ 10262—73	Разд 2
ГОСТ 10297—75	Разд 2
ГОСТ 11069—74	Разд 2
ГОСТ 11120—75	Разд 2
ГОСТ 11125—84	Разд 2
ГОСТ 13610—79	Разд 2
ГОСТ 13637 0—93	Разд 1
ГОСТ 13637 1—93	3 п 5, 5.1, 5.2
ГОСТ 13637 2—93	3 п 5, 5.2
ГОСТ 14261—77	Разд 2
ГОСТ 16539—79	Разд 2
ГОСТ 18300—87	Разд 2
ГОСТ 19627—74	Разд 2
ГОСТ 20289—74	Разд 2
ГОСТ 22300—76	Разд 2
ГОСТ 23463—79	Разд. 2
ГОСТ 24174—80	Разд. 2
ГОСТ 24363—80	Разд 2
ГОСТ 24104—88	Разд 2
ГОСТ 25664—83	Разд. 2