



ГОСУДАРСТВЕННЫЙ СТАНДАРТ  
СОЮЗА ССР

---

**ШТУЦЕРА ДЛЯ ПРОВЕРКИ  
ГЕРМЕТИЧНОСТИ КАБИН  
САМОЛЕТОВ**

**ТИПЫ И РАЗМЕРЫ**

**ГОСТ 13476—68**

**Издание официальное**

**ГОСУДАРСТВЕННЫЙ КОМИТЕТ СССР ПО СТАНДАРТАМ**  
**Москва**

**ШТУЦЕРА ДЛЯ ПРОВЕРКИ  
ГЕРМЕТИЧНОСТИ КАБИН САМОЛЕТОВ**

Типы и размеры

Aircraft cabins sealing test  
connections. Types and dimensions

**ГОСТ  
13476—68\***

Утвержден Комитетом стандартов, мер и измерительных приборов при Совете Министров СССР 23 января 1968 г. Срок введения установлен

с 01.04.68

Несоблюдение стандарта преследуется по закону

Настоящий стандарт распространяется на бортовые штуцера, предназначенные для нагнетания воздуха в кабины самолетов и присоединения приборов контроля давления при проверке герметичности кабин в наземных условиях.

**1. ТИПЫ И РАЗМЕРЫ**

1.1. В зависимости от конструктивного исполнения и назначения штуцера подразделяются на типы, указанные в табл. 1.

Таблица 1

Тип штуцера	Условный проход $D_y$ , мм	Назначение
I	4	Для присоединения приборов контроля давления воздуха в кабинах
II	10	Для нагнетания воздуха в кабины объемом до 20 м <sup>3</sup>
III	72	Для нагнетания воздуха в кабины объемом более 20 м <sup>3</sup> и в кабины пассажирских самолетов всех типов.

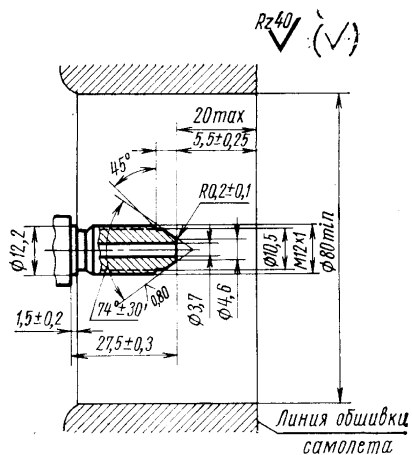
1.2. Присоединительные и установочные размеры штуцера типа I должны соответствовать указанным на черт. 1.

Издание официальное

Перепечатка воспрещена



\* Переиздание (май 1988 г.) с Изменением № 1, утвержденным в феврале 1980 г. (ИУС № 2 1981 г.).

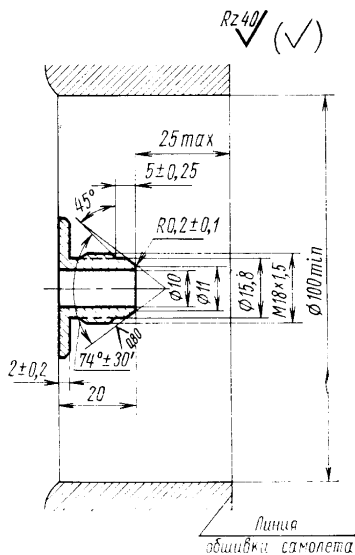


Черт. 1

Пример условного обозначения типа I:

*Штуцер I — ГОСТ 13476—68*

1.3. Присоединительные и установочные размеры штуцера типа II должны соответствовать указанным на черт. 2.

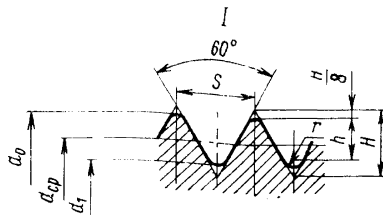
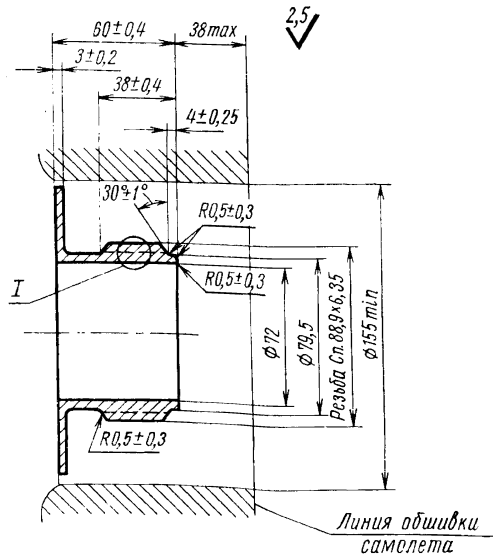


Черт. 2

Пример условного обозначения штуцера типа II:

*Штуцер II — ГОСТ 13476—68*

1.4. Присоединительные и установочные размеры штуцера типа III должны соответствовать указанным на черт. 3 и в табл. 2.



Черт. 3

Таблица 2

Параметры резьбы	Размеры, мм	
Наружный диаметр $d_0$	наиб.	88,900
	наим.	88,295

Продолжение

Параметры резьбы		Размеры, мм
Средний диаметр $d_{cp}$	наиб.	84,775
	наим.	84,564
Внутренний диаметр $d_1$	наиб.	81,110
	наим.	80,442
Шаг резьбы $S$		6,350
Высота остроугольного профиля $H$		5,499
Высота среза вершин $\frac{H}{8}$		0,687
Рабочая высота профиля $h$		3,435
Радиус закругления впадины резьбы $r$	наиб.	0,915
	наим.	0,682

Пример условного обозначения шуцера типа III:  
Шуцер III — ГОСТ 13476—68

## 2. ТЕХНИЧЕСКИЕ ТРЕБОВАНИЯ

2.1. Резьба метрическая для шуцеров типа 1 и 2. Допуски резьб по ГОСТ 16093—70.

(Измененная редакция, Изм. № 1).

2.2. Проточка резьбы для шуцера — узкая по ГОСТ 10549—80.

2.3. Предельные отклонения размеров, не ограниченных допусками, — по  $A_5$  и  $C_5=B_5$  ОСТ 1015.

2.4. Допустимое биение конусных поверхностей относительно среднего диаметра резьбы для шуцеров типов I и II — не более 0,05 мм.

Редактор *М. Е. Искандарян*  
Технический редактор *О. Н. Никитина*  
Корректор *О. Ю. Афанасьева*

Сдано в наб. 02.06.88. Подп. в печ. 17.08.88 0,5 усл. п. л. 0,5 усл. кр.-отт. 0,18 уч.-изд. л.  
Тир. 2000 Цена 3 коп.

---

Срдена «Знак Почета» Издательство стандартов, 123840, Мсква, ГСП, Новопресненский пер., 3  
Тип. «Московский печатник». Москва, Лялин пер., 6. Зак. 2639