

# СТАНКИ ЗУБОШЕВИНГОВАЛЬНЫЕ

## ОСНОВНЫЕ РАЗМЕРЫ, НОРМЫ ТОЧНОСТИ И ЖЕСТКОСТИ

Издание официальное

## Предисловие

## 1 РАЗРАБОТАН Госстандартом России

ВНЕСЕН Техническим секретариатом Межгосударственного Совета по стандартизации, метрологии и сертификации

## 2 ПРИНЯТ Межгосударственным Советом по стандартизации, метрологии и сертификации 21 октября 1993 г.

За принятие проголосовали:

| Наименование государства   | Наименование национального органа по стандартизации   |
|--|---|
| Республика Кыргызстан<br>Республика Молдова<br>Российская Федерация<br>Республика Таджикистан<br>Туркменистан<br>Украина | Кыргызстандарт<br>Молдовастандарт<br>Госстандарт России<br>Таджикстандарт<br>Туркменглавгосинспекция<br>Госстандарт Украины |

ВВЕДЕН ВЗАМЕН ГОСТ 11513—75, ГОСТ 13281—77

© Издательство стандартов, 1994

Настоящий стандарт не может быть полностью или частично воспроизведен, тиражирован и распространен в качестве официального издания без разрешения Технического секретариата Межгосударственного Совета по стандартизации, метрологии и сертификации

**МЕЖГОСУДАРСТВЕННЫЙ СТАНДАРТ****СТАНКИ ЗУБОШЕВИНГОВАЛЬНЫЕ****Основные размеры. Нормы точности и жесткости**Shaving machines.  
Basic dimensions.  
Standards of accuracy and rigidity**ГОСТ**  
**13281—93**

ОКП 38 1574

Дата введения 01.01.95

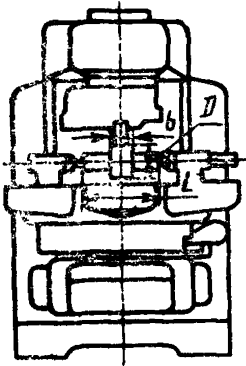
Настоящий стандарт распространяется на зубошевинговальные станки общего назначения классов точности В и А, работающие шевером по ГОСТ 8570 и ГОСТ 10222, предназначенные для обработки цилиндрических прямозубых и косозубых зубчатых колес внешнего зацепления.

Требования стандарта являются обязательными, кроме пп. 1.2, 2.2 и приложения.

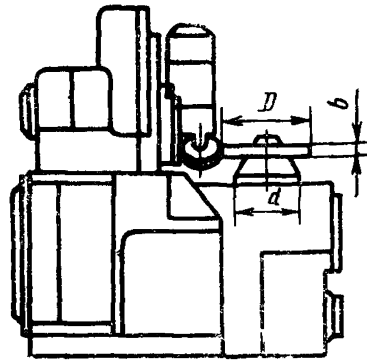
**1. ОСНОВНЫЕ РАЗМЕРЫ**

1.1. Основные размеры станков должны соответствовать указанным на черт. 1 (а и б) и в табл. 1.

а) с горизонтальной осью обрабатываемого колеса



б) с вертикальной осью обрабатываемого колеса



$D$  — наибольший диаметр обрабатываемого зубчатого колеса;  $L$  — наибольшая длина обрабатываемого зубчатого колеса;  $b$  — наибольшая ширина венца обрабатываемого зубчатого колеса;  $d$  — диаметр стола (фланца шпинделя изделия)

Черт. 1

Примечание Чертеж не определяет конструкции станков.

Таблица 1

|  |                           | мм                       |                          |     |     |
|--|---------------------------|--------------------------|--------------------------|-----|-----|
| $D$  |                           | 125                      | 200                      | 320 | 500 |
| $L$  |                           | 250                      | 360                      | 500 | 710 |
| $b$ ,<br>не менее  |                           | 36                       | 56                       | 90  | 140 |
| $m_{нб}^*$ ,<br>не менее                                 |                           | 1,5                      | 4                        | 6   | 8   |
| $d$ ,<br>не менее  |                           | 80                       | 125                      | 200 | 320 |
| Цилиндрическая выточка в столе (фланце шпинделя изделия) | диаметр (поле допуска Н6) | 50                       | 80                       | 110 | 125 |
|  | глубина, не менее         | 10                       | 12                       | 16  | 20  |
| $d_0^*$  |                           | 85                       | 130                      | 250 |     |
| $d_n^*$  |                           | 31,743 <sub>-0,003</sub> | 63,500 <sub>-0,005</sub> |     |     |

\*  $m_{нб}$  — наибольший модуль обрабатываемого зубчатого колеса по ГОСТ 9563;

$d_0$  — наибольший номинальный делительный диаметр шевера;

$d_n$  — посадочный диаметр конца шпинделя для крепления шевера.

Примечание. При проектировании зубошевниговальных станков с ЧПУ числовое значение главного параметра (наибольший диаметр обрабатываемого зубчатого колеса) следует выбирать из табл. 1.

1.2. Допускается изготавливать станки:  
с шириной  $b$  венца, увеличенной по ряду Ra 20 по ГОСТ 6636;

с диаметром  $d$  фланца шпинделя изделия, увеличенным по ряду Ra 10 по ГОСТ 6636;

с увеличенной длиной  $L$  обрабатываемого зубчатого колеса по ряду Ra 20 через две ступени по ГОСТ 6636.

## 2. ТОЧНОСТЬ СТАНКА

2.1. Общие требования к испытаниям станков на точность — по ГОСТ 8.

Схемы и способы измерений геометрических параметров — по ГОСТ 22267 и настоящему стандарту.

2.2. По согласованию с изготовителем потребитель может выбрать только те проверки из указанных в настоящем стандарте, которые характеризуют интересующие потребителя свойства, но эти проверки должны быть определены при заказе станка.

2.3. Допуски при проверках геометрической точности станков класса В не должны превышать значений, указанных в пп. 2.3.1—2.3.11.

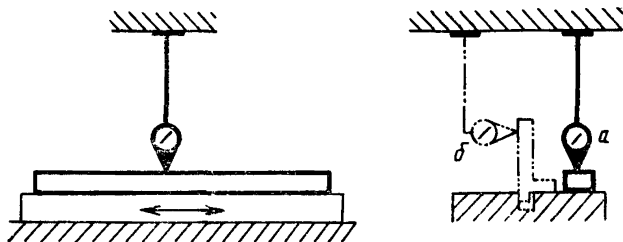
Допуски для станков класса точности А должны быть ужесточены в 1,6 раза по сравнению с допусками станков класса точности В.

2.3.1. Параллельность траектории перемещения стола:

а) рабочей поверхности стола;

б) боковым сторонам направляющего паза стола

(для станков с горизонтальной осью обрабатываемого колеса)

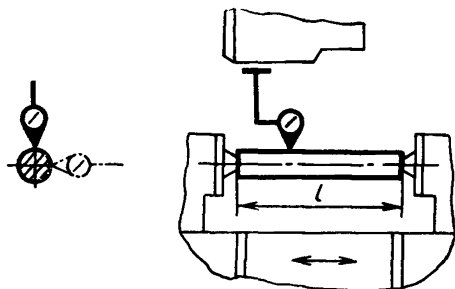


Черт 2

**С. 4 ГОСТ 13281—93**

Допуск 5 мкм при длине перемещения стола до 200 мм.  
Измерения — по ГОСТ 22267, разд. 6, методы 1а и 1в (черт. 2).

**2.3.2. Параллельность оси центров бабок изделия траектории перемещения стола или шеверной головки**  
(для станков с горизонтальной осью обрабатываемого колеса)



Черт. 3

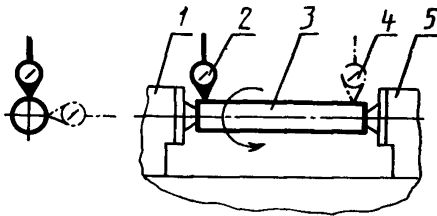
Таблица 2

| Длина перемещения стола, мм | Допуск, мкм |
|-----------------------------|-------------|
| До 80                       | 5           |
| Св. 80 > 125                | 6           |
| > 125 > 200                 | 8           |

Измерения — по ГОСТ 22267, разд. 6, методы 3а и 3б (черт. 3).  
Контрольную оправку устанавливают в центрах бабок изделия.  
Длина  $l$  равна 0,5 наибольшего расстояния между центрами.

Измерения проводят в горизонтальной и вертикальной плоскостях.

### 2.3.3. Радиальное биение оправки, зажатой в центрах (для станков с горизонтальной осью обрабатываемого колеса)



Черт 4

Допуск для станков с наибольшим диаметром обрабатываемого колеса: до 200 мм — 4 мкм; св. 200 мм — 5 мкм.

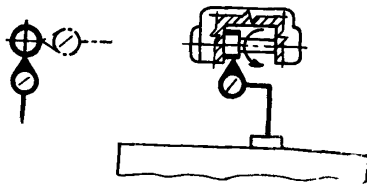
Между центрами бабок 1 и 5 устанавливают контрольную оправку 3 с цилиндрической рабочей поверхностью.

Измерительные приборы 2 и 4 укрепляют так, чтобы их измерительные наконечники касались цилиндрической поверхности оправки вблизи ее краев и были направлены к ее оси перпендикулярно образующим.

Измерения проводят в горизонтальной и вертикальной плоскостях.

Биение равно наибольшей алгебраической разности показаний измерительного прибора в каждом его положении.

### 2.3.4. Радиальное биение базирующей шейки шпинделя шевера



Черт 5

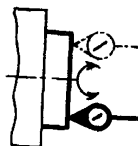
Допуск для станков с наибольшим диаметром обрабатываемого колеса: до 200 мм — 3 мкм; св. 200 мм — 5 мкм.

Измерения — по ГОСТ 22267, разд. 15, метод 1 (черт. 5).

Измерения проводят в горизонтальной и вертикальной плоскостях.

Проверку проводят при установленном поддерживающем кронштейне, если он предусмотрен в конструкции станка.

### 2.3.5. Торцовое биение опорной поверхности шпинделя шевра



Черт 6

Допуск для станков с наибольшим диаметром обрабатываемого колеса: до 200 мм — 5 мкм, св. 200 мм — 6 мкм.

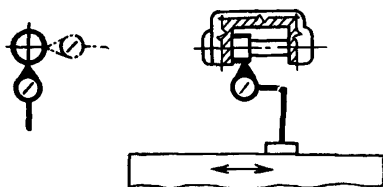
Измерения — по ГОСТ 22267, разд. 18, метод 1 (черт. 6).

Измерительный наконечник прибора должен отстоять от оси вращения на расстоянии не менее 0,4 диаметра опорной поверхности шпинделя шевра. Измерения проводят в четырех точках, равномерно расположенных по окружности.

Проверку проводят при установленном поддерживающем кронштейне, если он предусмотрен в конструкции станка.

### 2.3.6. Параллельность оси вращения шпинделя шевра траектории перемещения стола или шевровой головки

(для станков с горизонтальной осью обрабатываемого колеса)



Черт. 7

Допуск для станков с наибольшим диаметром обрабатываемого колеса: до 200 мм — 2 мкм, св. 200 мм — 3 мкм.

Измерения — по ГОСТ 22267, разд. 6, методы 3а и 3б (черт. 7).

Измерения проводят в горизонтальной и вертикальной плоскостях.



Шеверная головка находится в нулевом положении. Направленные перемещения стола (шеверной головки) параллельно плоскости, проходящей через ось шпинделя шевера и линию скрещивания.

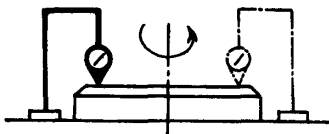
Проверку проводят с поворотом шпинделя вместе с оправкой на  $180^\circ$ .

Проверку проводят при установленном поддерживающем кронштейне, если он предусмотрен в конструкции станка.

Стол (шеверную головку) перемещают на длину шейки шпинделя под шевер.

**2.3.7. Торцовое биение опорной поверхности шпинделя (или стола) изделия**

(для станков с вертикальной осью обрабатываемого колеса)



Черт. 8

Таблица 3

| Наибольший диаметр обрабатываемого колеса, мм | Допуск, мкм |
|---|-------------|
| До 500  | 8           |
| Св. 500 > 800                                 | 10          |
| > 800 > 1250                                  | 12          |

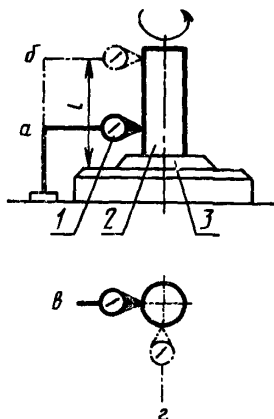
Измерения — по ГОСТ 22267, разд. 18, метод 1 (черт. 8).

## 2.3.8 Постоянство положения оси вращения стола:

а) у торца рабочей поверхности стола;

б) на расстоянии  $l$  от рабочей поверхности стола

(для станков с вертикальной осью обрабатываемого колеса)



Черт. 9

Таблица 4

| Наибольший диаметр обрабатываемого колеса, мм | Номер пункта | $l$ , мм | Допуск, мкм |
|---|--------------|----------|-------------|
| До 500  | 2.3.8а       | 200      | 5           |
|   | 2.3.8б       |          | 8           |
| Св. 500 до 800                                | 2.3.8а       | 300      | 8           |
|   | 2.3.8б       |          | 10          |
| Св. 800 до 1250                               | 2.3.8а       | 300      | 8           |
|   | 2.3.8б       |          | 12          |

На столе 3 станка устанавливают регулируемую контрольную оправку 2 с цилиндрической рабочей поверхностью со смещением относительно оси вращения стола, не превышающем четырехкратного значения допуска.

Измерительные приборы 1 укрепляют на неподвижной части станка так, чтобы измерительные наконечники касались рабочей

части оправки и были направлены перпендикулярно к оси вращения стола.

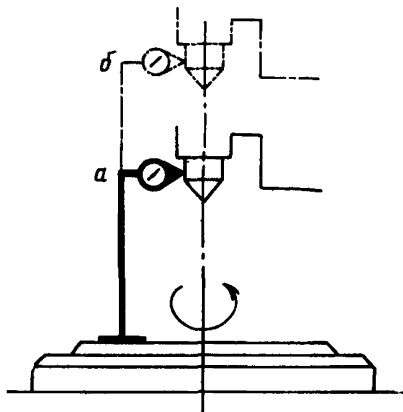
Измерения проводят одновременно двумя измерительными приборами в положениях *в* и *г* (под углом  $90^\circ$ ) в плоскостях *а* и *б* при непрерывном или прерывистом вращении стола. Замеры проводят не менее чем в восьми угловых положениях стола (через  $45^\circ$ ) в течение не менее трех его оборотов. Из замеренных значений для каждого углового положения стола вычисляют среднее арифметическое значение (отдельно для положений *в* и *г* стола). Вычисленные средние значения отклонений откладывают в выбранном масштабе на соответствующих прямоугольных осях графика. Точки пересечения соответствующих ординат и абсцисс последовательно соединяют прямыми. Вокруг полученного многоугольника описывают окружность минимально возможного радиуса и concentрично ей вписывают окружность максимально возможного радиуса.

Отклонение от постоянства оси вращения стола в каждой плоскости (*а* и *б*) равно разности радиусов описанной и вписанной окружностей.

**2.3.9. Соосность оси верхнего центра с осью вращения шпинделя (или стола) изделия:**

- а) в крайнем нижнем положении;
- б) в крайнем верхнем положении

(для станков с вертикальной осью обрабатываемого колеса)



Черт. 10

Таблица 5

| Наибольший диаметр обрабатываемого колеса, мм | Номер пункта | Допуск, мкм |
|---|--------------|-------------|
| До 500  | 2.3.9а       | 5           |
|   | 2.3.9б       | 8           |
| Св. 500 до 800                                | 2.3.9а       | 8           |
|   | 2.3.9б       | 10          |
| Св. 800 до 1250                               | 2.3.9а       | 8           |
|   | 2.3.9б       | 12          |

Измерительный прибор устанавливают (черт. 10) на рабочей поверхности стола так, чтобы измерительный наконечник касался цилиндрической поверхности центра, укрепленного в верхней поддержке. Вращая шпиндель (или стол) изделия, обкатывают два поперечных сечения поверхности центра: *а* (в крайнем нижнем положении поддержки) и *б* (в крайнем верхнем положении). В каждом сечении определяют наибольшую алгебраическую разность показаний измерительного прибора.

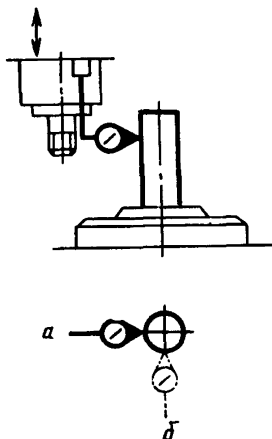
Отклонение от соосности равно половине наибольшего результата измерений.

2.3.10. Параллельность оси вращения шпинделя (или стола) изделия направлению перемещения шеверной головки:

а) в плоскости, проходящей через ось изделия и ось шпинделя шевера, перпендикулярно рабочей поверхности стола;

б) в плоскости, перпендикулярной плоскости, проходящей через ось изделия и ось шпинделя шевера

(для станков с вертикальной осью обрабатываемого колеса)



Черт. 11

Таблица 6

| Длина перемещения шеверной головки, мм | Номер пункта | Допуск, мкм |
|--|--------------|-------------|
| До 200                                 | 2.3.10а      | 5           |
|  | 2.3.10б      | 8           |
| Св. 200                                | 2.3.10а      | 8           |
|  | 2.3.10б      | 10          |

Измерения — по ГОСТ 22267, разд 6, метод 3а (черт. 11).

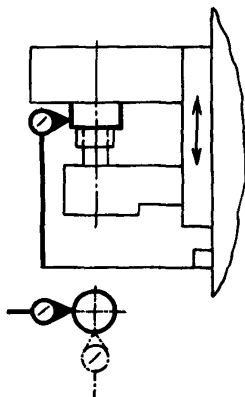
Измерения проводят в двух взаимно перпендикулярных плоскостях.

Направляющие шеверной головки предварительно выставляют по образующей оправки, расположенной по оси вращения шпинделя.

ля изделия (стола) в плоскости, перпендикулярной плоскости измерения с точностью в пределах указанных допусков.

**2.3.11. Параллельность оси вращения шпинделя шевра траектории перемещения шеврной головки**

(для станков с вертикальной осью обрабатываемого колеса)



Черт. 12

Допуск для станков с наибольшим диаметром обрабатываемого колеса до 1250 мм — 3 мкм.

Измерения проводят в двух взаимно перпендикулярных плоскостях.

Шеврная головка находится в положении, когда направление ее перемещения параллельно плоскости, проходящей через ось вращения шпинделя и линию скрещивания.

Проверку проводят при установленном поддерживающем кронштейне, если он предусмотрен к конструкции станка.

Измерения проводят по шейке шпинделя под шевр.

Шеврную головку перемещают на длину шейки шпинделя.

**3. ТОЧНОСТЬ ОБРАЗЦА-ИЗДЕЛИЯ**

3.1. Общие технические требования к образцам-изделиям — по ГОСТ 25443.

3.2. На станке шеврняют образец-изделие — цилиндрическое прямозубое колесо из среднеуглеродистой стали с параметрами:

$D_{\text{обр.}} = (0,5—1,0)D$ ;  $m \approx 0,75 m_{\text{наиб.}}$ ; твердость — 200 НВ,  
 где:  $D$  — наибольший диаметр обрабатываемого зубчатого колеса;  
 $m_{\text{наиб.}}$  — наибольший модуль обрабатываемого зубчатого колеса;  
 $D_{\text{обр.}}$  и  $m$  — соответственно диаметр и модуль зубчатого венца обра-  
 зца-изделия.

После обработки шеве́ром класса АА по ГОСТ 8570 или ГОСТ 10222 образец проверяют при помощи универсальных измерительных средств.

Число зубьев шевера не должно быть кратным числу зубьев обрабатываемого колеса.

### 3.3. Точность положения профилей соседних зубьев

При наибольшем диаметре обрабатываемого зубчатого колеса до 1250 мм отклонение должно быть на 30 % меньше, чем до шевингования образца.

Измерения проводят по обоим профилям зубьев соответствующим измерительным прибором.

Отклонение определяют как наибольшую разность между соседними окружными шагами.

### 3.4. Шероховатость обработанной поверхности зуба

Параметр шероховатости  $Ra$  по ГОСТ 2789 при наибольшем диаметре обрабатываемого зубчатого колеса до 1250 мм должен быть на одно числовое значение выше, чем до шевингования образца и не должен превышать 0,63 мкм.

Проверку шероховатости обработанной поверхности зуба проводят по обоим профилям зубьев при помощи универсальных средств измерения шероховатости поверхности не менее чем на 4 зубьях, расположенных под углом  $90^\circ$  на окружности образца-изделия.

4. Проверка жесткости станка приведена в приложении.

## ЖЕСТКОСТЬ СТАНКА

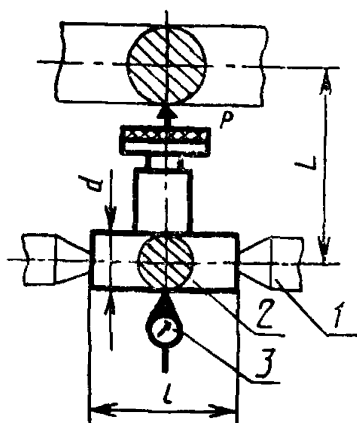
1. Общие требования к испытаниям станков на жесткость — по ГОСТ 8.

1.1. Относительное перемещение под нагрузкой шпинделя шевера и испытательной оправки.

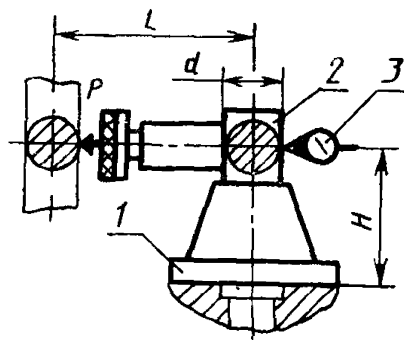
Положение узлов, деталей станка, точка приложения и направления действия силы должны соответствовать указанным на черт. 13 и в табл. 7.

Нагружающие силы должны соответствовать величинам, указанным в табл. 7, допускаемые перемещения не должны превышать значений, указанных в той же таблице.

Для станков с горизонтальным расположением оси обрабатываемого колеса



Для станков с вертикальным расположением оси обрабатываемого колеса



$d$  — диаметр испытательной оправки;  $L$  — расстояние между осями заготовки и шевера;  $l$  — длина испытательной оправки;  $H$  — расстояние от торца шпинделя до точки приложения силы

Черт. 13



Таблица 7

Размеры в мм

| Наибольший диаметр обрабатываемого колеса |   | 125                                 | 200           | 320           | 500           | 800           | 1250          |     |
|---|---|-------------------------------------|---------------|---------------|---------------|---------------|---------------|-----|
| $d$                                       |   | 36                                  | 45            | 56            | 71            | 90            | 110           |     |
| $L$                                       |   | 100                                 | 180           | 200           | 300           | 400           | 500           |     |
| $l$                                       |   | 120                                 | 150           | 180           | —             | —             | —             |     |
| Н   |   | —                                   | —             | —             | 220           | —             | —             |     |
| Нагружающая сила $P$ , Н (кгс)            | Для станков с горизонтальным расположением оси обрабатываемого колеса | 588<br>(60)                         | 1470<br>(150) | 2450<br>(250) | —             |               |               |     |
|   | Для станков с вертикальным расположением оси обрабатываемого колеса   | —                                   |               |               | 4410<br>(450) | 5488<br>(560) | 6664<br>(680) |     |
| Допускаемые перемещения, мкм              | Для станков с горизонтальным расположением оси обрабатываемого колеса |                                     | 32            | 40            | 50            | —             |               |     |
|   | Для станков с вертикальным расположением оси обрабатываемого колеса   | При поджиме оправки верхним центром | —             |               |               | 80            | 100           | 120 |
|   |   | Без поджима оправки верхним центром | —             |               |               | 100           | 125           | 160 |

Метод проверки станков с горизонтальным расположением оси обрабатываемого колеса.

В центрах  $1$  устанавливают испытательную оправку  $2$  (прогиб оправки допускается не более 0,01 мм) с устройством для создания нагружающей силы  $P$ , для измерения которой используют рабочие динамометры.

Стол устанавливают в его среднее положение, а бабку на нем так, чтобы середина испытательной оправки совпадала с серединой посадочного места шевера на шпинделе (при испытании шевера со шпинделя снят).

Перед каждым испытанием столу, пиноли бабки изделия (испытательную оправку снимают), консоли сообщают перемещение с последующей установкой их в положение проверки сближением до получения размера  $L$ , а шпинделю — поворот. Одновременно в направлении действия силы с помощью измерительного прибора  $3$  измеряют перемещение шпинделя шевера относительно испытательной оправки.

За величину относительных перемещений принимают среднее арифметическое значение результатов двух измерений.

## С. 16 ГОСТ 13281—93

Метод проверки станков с вертикальным расположением оси обрабатываемого колеса.

На шпинделе 1 заготовки устанавливают испытательную оправку 2 (прогиб оправки допускается не более 0,01 мм) с устройством для создания нагружающей силы  $P$ , для измерения которой используют рабочие динамометры. Стойку шевера устанавливают по высоте так, чтобы середина посадочного места инструмента на шпинделе (шевер снят) была на уровне, определяемом размером  $H$ .

Перед каждым испытанием стойке и шеверной головке сообщают перемещение с последующей установкой их в положение проверки сближением до получения размера  $L$ , а шпинделю — поворот.

Одновременно в направлении действия силы с помощью измерительного прибора 3 измеряют перемещение шпинделя инструмента относительно испытательной оправки.

За величину относительных перемещений принимают среднее арифметическое значение результатов двух измерений.

## ИНФОРМАЦИОННЫЕ ДАННЫЕ

## ССЫЛОЧНЫЕ НОРМАТИВНО-ТЕХНИЧЕСКИЕ ДОКУМЕНТЫ

| Обозначение НТД, на который<br>дана ссылка | Номер пункта, приложения               |
|--|--|
| ГОСТ 8—82                                  | 2.1, приложение                        |
| ГОСТ 2789—73                               | 3.4                                    |
| ГОСТ 6636—69                               | 1.2                                    |
| ГОСТ 8570—80                               | Вводная часть, 3.2                     |
| ГОСТ 9563—60                               | 1.1                                    |
| ГОСТ 10222—81                              | Вводная часть, 3.2                     |
| ГОСТ 22267—76                              | 2.1, 2.3.1, 2.3.2, 2.3.4—2.3.7, 2.3.10 |
| ГОСТ 25443—82                              | 3.1                                    |

Редактор *А. Л. Владимиров*  
Технический редактор *В. Н. Прусакова*  
Корректор *Т. А. Васильева*

**Сдано в набор 03.11.94. Подп. в печ. 05.12.94. Усл. печ. л. 1,16. Усл. кр.-отт. 1,16.  
Уч.-изд. л. 0,95. Тир. 381 экз. С 1903.**

---

Ордена «Знак Почета» Издательство стандартов, 107076, Москва, Колодезный пер., 14.  
Калужская типография стандартов, ул. Московская, 256. Зак. 2177  
ПЛР № 040138