

**КРЫШКИ ТОРЦОВЫЕ С МАНЖЕТНЫМ УПЛОТНЕНИЕМ
НИЗКИЕ ДИАМЕТРОМ от 47 до 100 мм
КОРПУСОВ ПОДШИПНИКОВ КАЧЕНИЯ**

**ГОСТ
13219.5—81**

Конструкция и размеры

Low cups with cup seal for diameters from 47 till 100 mm
of pillow blocks. Construction and dimensions

**Взамен
ГОСТ 13219.5—67**

ОКП 41 8422

Постановлением Государственного комитета СССР по стандартам от 9 апреля
1981 г. № 1926 срок действия установлен

с 01.01 1982 г.
до 01.01 1987 г.

Несоблюдение стандарта преследуется по закону

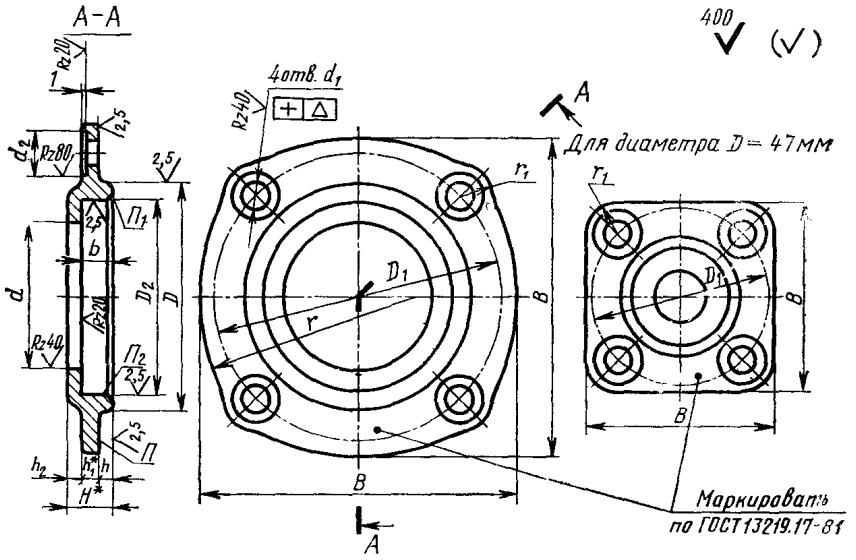
1. Настоящий стандарт распространяется на низкие торцовые крышки с манжетным уплотнением по ГОСТ 8752—79, устанавливаемые в корпусах подшипников качения по ГОСТ 13218.1—80, ГОСТ 13218.3—80, ГОСТ 13218.5—80, ГОСТ 13218.7—80 и предназначенные для герметизации подшипникового узла, осевой фиксации подшипника и восприятия осевых нагрузок.

2. Основные размеры крышек должны соответствовать указанным на чертеже и в таблице.

3. Технические требования — по ГОСТ 13219.17—81.

4. Дополнительные размеры элементов крышек — по рекомендуемому приложению к ГОСТ 13219.1—81.





* Размеры для справок

Размеры в мм

Обозначение крышки	D (пред. откл. по Н9)	Диаметр вала или втулки $d_{\text{ном}}$	d (пред. откл. по Н12)	D_1	D_2 (пред. откл. по Н9)	d_1	d_2	Δ	B	b	H	h	h_1	h_2	r	r_1	Теоретическая масса, кг
МН 47×24	47	24	25	63	40				65						—	10,5	0,18
МН 62×32	62	32	33	80	52				85						70		
МН 72×38	72	38	39	90	58	9	18	0,10	98	11,0	17	4	6	7		11,0	0,30
МН 72×45		45	46		65												
МН 80×45	80	45	46	100					110						75		0,43
МН 80×50				50	51	70											
МН 90×50	90			110					125					5	80	12,0	0,70
МН 100×55	100	55	56		80	11	20	0,12	135	13,6	21	5	7	9	85	12,5	0,63
МН 100×65		65	66	120	90												

Пример условного обозначения низкой торцевой крышки с манжетным уплотнением диаметром $D=80$ мм, $d_{\text{ном}}=45$ мм:

Крышка МН 80×45 ГОСТ 13219.5—81