

**КРЫШКИ ТОРЦОВЫЕ ГЛУХИЕ ВЫСОКИЕ ДИАМЕТРОМ  
от 47 до 100 мм КОРПУСОВ ПОДШИПНИКОВ КАЧЕНИЯ**

**Конструкция и размеры**

High vague end cups for diameters from 47 till 100 mm  
of pillow blocks. Construction and dimensions

**ГОСТ  
13219.3—81**

**Взамен  
ГОСТ 13219.3—67**

ОКП 41 8422

Постановлением Государственного комитета СССР по стандартам от 9 апреля  
1981 г. № 1925 срок действия установлен

**с 01.01 1982 г.  
до 01.01 1987 г.**

**Несоблюдение стандарта преследуется по закону**

1. Настоящий стандарт распространяется на высокие глухие торцовые крышки, устанавливаемые в корпусах подшипников качения по ГОСТ 13218.1—80, ГОСТ 13218.3—80, ГОСТ 13218.5—80, ГОСТ 13218.7—80 и предназначенные для герметизации подшипникового узла, осевой фиксации подшипника и восприятия осевых нагрузок.

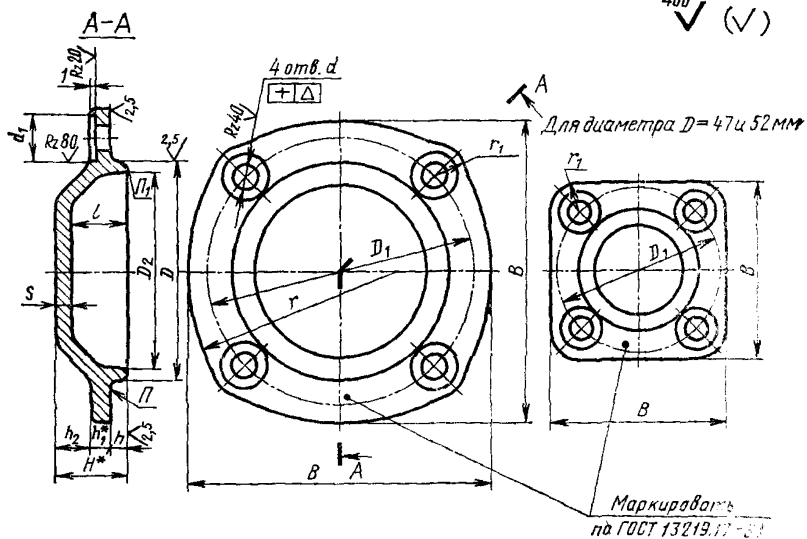
2. Основные размеры крышек должны соответствовать указанным на чертеже и в таблице.

3. Технические требования — по ГОСТ 13219.17—81.

4. Дополнительные размеры элементов крышек — по рекомендуемому приложению к ГОСТ 13219.1—81.



400 ✓ (✓)



\* Размеры для справок

Размеры в мм

Обозначение крышки	D (пред. откл. по D <sub>0</sub> )	D <sub>1</sub>	D <sub>2</sub>	B	d	d <sub>1</sub>	Δ	H	h	h <sub>1</sub>	h <sub>2</sub>	l	s	r	r <sub>1</sub>	Теоретическая масса, кг
ГВ 47	47	63	41	65	9	18	0,10	16	4	6	6	11	5	—	10,5	0,19
ГВ 52	52	70	45	72							7	12				0,22
ГВ 62	62	80	55	85							8	13				0,28
ГВ 72	72	90	65	98							9	14				0,38
ГВ 80	80	100	72	110							10	15				0,49
ГВ 85	85	105	78	115							12	17				0,50
ГВ 90	90	110	80	125							11	20				0,12
ГВ 100	100	120	90	135	15	21	85	12,5	0,86							

Пример условного обозначения высокой глухой торцевой крышки диаметром D=80 мм:

*Крышка ГВ 80 ГОСТ 13219.3—81*