

ПРИХВАТЫ ПЕРЕДВИЖНЫЕ
ВИЛКОБРАЗНЫЕ ДЛЯ СТАНОЧНЫХ
ПРИСПОСОБЛЕНИЙ

ГОСТ
12940—67

Конструкция

Moveable gripper fork for machine retaining devices.
Design

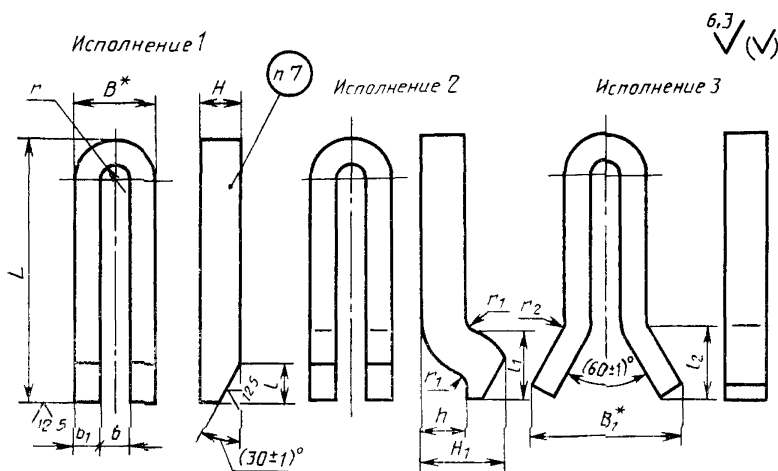
Дата введения 01.01.68

Несоблюдение стандарта преследуется по закону

1. Конструкция и размеры передвижных вилкообразных прихватов должны соответствовать указанным на чертеже и в таблице.

2. Материал — сталь марки 45 по ГОСТ 1050—74.

Допускается замена на стали других марок с механическими свойствами не ниже, чем у стали марки 45.



* Размеры для справок.

Размеры, мм

Обозначение прихватов	Применя- емость	Исполне- ние	<i>b</i>	<i>L</i>	<i>B</i>	<i>H</i>	<i>B</i> ₁	<i>H</i> ₁	<i>b</i> ₁	<i>l</i>	<i>l</i> ₁	<i>l</i> ₂	<i>h</i>	<i>r</i>	<i>r</i> ₁	<i>r</i> ₂	Размер болта	Масса, кг ≈											
7011-0151		1	14	100	38	20	—	—	12	18	—	—	—	7	—	—	M12	0,472											
7011-0152		2					—	38		—	—	18	32		—	20		—	4	—	—	0,535							
7011-0153		3					70	—		—	—	—	—		35	—		—	—	4	—	0,586							
7011-0154		1		—	—	—	—	—	18	—	—	—	—		—	—		0,571											
7011-0155		2		125	—	—	—	38	—	40	—	20	—		4	—		0,614											
7011-0156		3		82	—	—	—	—	—	—	45	—	—		—	4		0,667											
7011-0157		1	18	160	50	22	—	—	16	18	—	—	—	9	—	—	M16	0,674											
7011-0158		2					—	47		—	—	18	55		—	25		—	5	—	—	0,855							
7011-0159		3					102	—		—	—	—	—		53	—		—	—	6	—	0,921							
7011-0160		1		—	—	—	—	—	18	—	—	—	—		—	—		1,193											
7011-0161		2		200	—	25	—	50	—	60	—	25	—		6	—		1,305											
7011-0162		3		114	—	—	—	—	—	—	65	—	—		—	6		1,508											
7011-0163		1	22	160	62	30	—	—	20	18	—	—	—	11	—	—	M20	1,15											
7011-0164				200			—	—										—	—	—	—	—	—	—	—	—	—	1,45	
7011-0165				—			—	—										—	—	—	—	—	—	—	—	—	—	—	1,943
7011-0166				2			250	—										60	—	—	—	75	—	30	—	8	—	—	2,216
7011-0167				3			140	—										—	—	—	—	—	80	—	—	—	8	—	2,538

Размеры, мм

Обозначение прихватов	Применя- емость	Исполне- ние	<i>b</i>	<i>L</i>	<i>B</i>	<i>H</i>	<i>B</i> ₁	<i>H</i> ₁	<i>b</i> ₁	<i>l</i>	<i>l</i> ₁	<i>l</i> ₂	<i>h</i>	<i>r</i>	<i>r</i> ₁	<i>r</i> ₂	Размер болта	Масса, кг ≈
7011-0168		1	22	320	72	40	—	—	25	22	—	—	—	11	—	—	M20	4,833
7011-0169		2					80	—		90	—	40	8		5,405			
7011-0170		3					170	—		100	—	8	5,782					
7011-0171		1	26	400	76	45	—	—	30	32	—	—	13	—	—	M24	6,594	
7011-0172		2					90	—		105	—	45		10	6,812			
7011-0173		3					198	—		120	—	10		7,134				
7011-0174		1	33	500	86	50	—	—	40	36	—	—	16,5	—	—	M30	13,81	
7011-0175		2					100	30		120	—	50		10	15,28			
7011-0176		3					240	—		150	—	10		17,85				
7011-0177		1	33	250	97	60	—	—	40	32	—	—	16,5	—	—	M30	20,24	
7011-0178		3		630	113		320	—		40	—	200		—	10		20,66	
7011-0179		1		800			—	—		36	—	—		—	—		37,82	
7011-0180		3					450	—	—	—	300	—	—	—	—	—	42,22	

Пример условного обозначения передвижного вилкообразного прихвата исполнения I, размерами $b=14$ мм и $L=100$ мм:

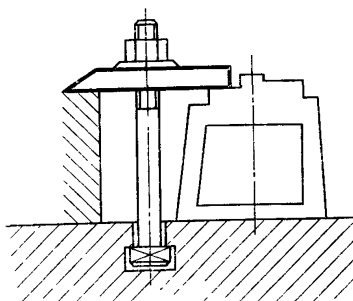
Прихват 7011-0151 ГОСТ 12940—67

(Измененная редакция, Изм. № 2).

3. Твердость — 36,5 . . . 41,5 НРС_э.
4. Предельные отклонения размеров: H14, h14, $\pm \frac{t_2}{2}$.
3. 4. **(Измененная редакция, Изм. № 2).**
5. **(Исключен, Изм. № 1).**
6. Покрытие — Хим. Окс. прм (обозначение покрытия — по ГОСТ 9.306—85).
7. Маркировать: обозначение прихвата и обозначение стандарта. Допускается маркировку прихватов одного типоразмера наносить на тару или упаковку.
(Измененная редакция, Изм. № 2).
8. Пример применения передвижных вилкообразных прихватов приведен в приложении.
(Введен дополнительно, Изм. № 2).

ПРИЛОЖЕНИЕ
Справочное

Пример применения передвижных вилкообразных прихватов



ИНФОРМАЦИОННЫЕ ДАННЫЕ

1. РАЗРАБОТАН И ВНЕСЕН Комитетом стандартов, мер и измерительных приборов при Совете Министров СССР

Министерством станкостроительной и инструментальной промышленности СССР

ИСПОЛНИТЕЛИ

В. В. Андреев; В. Н. Дзегиленок, канд. техн. наук; Л. А. Гуслинская; А. В. Орса; Р. П. Смирнова; А. З. Старосельский (руководитель темы); Г. К. Хорькова

2. УТВЕРЖДЕН И ВВЕДЕН В ДЕЙСТВИЕ Постановлением Комитета стандартов, мер и измерительных приборов при Совете Министров СССР от 19.05.67 № 845

3. Срок проверки — 1995 г. Периодичность проверки — 5 лет

4. Взамен ГОСТ 1553—42 в части разд. III. 7011—0150

5. ССЫЛОЧНЫЕ НОРМАТИВНО-ТЕХНИЧЕСКИЕ ДОКУМЕНТЫ

Обозначение НТД, на который дана ссылка	Номер пункта
ГОСТ 9.306—85	6
ГОСТ 1050—74	2

6. Переиздание (декабрь 1988 г.) с Изменениями 1, 2, утвержденными в июне 1980 г., марте 1988 г. (ИУС 9—80, 6—88).

7. Ограничение срока действия отменено (Постановление Государственного комитета СССР по стандартам от 17.03.88 № 575)