

КАБЕЛИ, ПРОВОДА И ШНУРЫ

Метод проверки стойкости к изгибу

Cables, wires and cords. Method of control of bending strength

ГОСТ
12182.8—80

МКС 29.060.01

Дата введения 01.01.82

Настоящий стандарт распространяется на кабели, провода и шнуры, предназначенные для подключения неподвижных и подвижных электрических установок, и устанавливает методы проверки их стойкости к изгибу.

1. ОТБОР ОБРАЗЦОВ

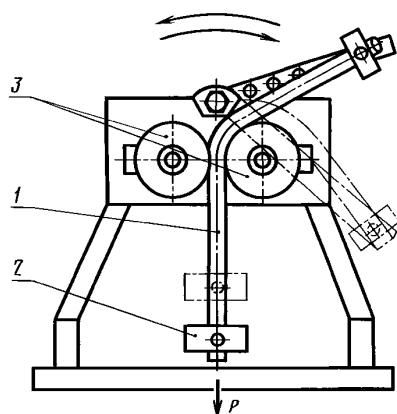
1.1. Отбор образцов должен производиться по ГОСТ 12182.0.

2. АППАРАТУРА

2.1. Для испытания должен применяться стенд, соответствующий требованиям ГОСТ 12182.0 и содержащий:

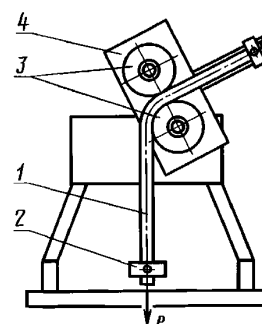
- рычаг с зажимом, изгибающий образец на угол не более $1,5\pi$ рад вокруг сменных роликов, установленных на станине стенда при простом изгибе, или на пластине, жестко соединенной с рычагом при сосредоточенном изгибе;
- механизм, сообщающий рычагу колебательное движение;
- натяжное устройство или набор грузов.

Схема стенда для проверки стойкости к простому изгибу приведена на черт. 1, к сосредоточенному изгибу — на черт. 2.



1 — испытуемый образец; 2 — груз;
3 — сменные ролики

Черт. 1



1 — испытуемый образец; 2 — груз;
3 — сменные ролики; 4 — пластина

Черт. 2

2.2. Диаметры роликов должны соответствовать указанным в нормативно-технической документации (НТД) на кабельные изделия.

Рекомендуемый набор сменных роликов должен соответствовать ряду 5, 10, 20, 40, 60, 80, 100, 150, 200, 250, 300, 400, 600 мм; допускаемые отклонения от заданных размеров роликов не должны превышать $\pm 10\%$.

Для простого изгиба вместо роликов допускается применять шаблоны, а для сосредоточенного — шаблоны и узлы кабельных вводов, используемых на электрических установках.

2.3. Натяжное устройство стенда должно обеспечивать натяжение образца с усилием, предусмотренным в НТД на кабельные изделия; допускаемое отклонение от заданного натяжения не должно превышать $\pm 10\%$ без учета рывков.

При отсутствии в НТД на кабельные изделия указаний о растягивающей нагрузке к образцу прикладывают нагрузку, обеспечивающую плотное прилегание кабеля к поверхности ролика, но не более 0,5 кг на 1 мм² суммарного сечения жил.

2.1—2.3. (Измененная редакция, Изм. № 1).

3. ПОДГОТОВКА К ИСПЫТАНИЯМ

3.1. Подготовка образцов и стенда к испытаниям должна проводиться в соответствии с требованиями ГОСТ 12182.0.

4. ПРОВЕДЕНИЕ ИСПЫТАНИЙ

4.1. Испытания должны проводиться в соответствии с ГОСТ 12182.0.

4.2. Для испытаний один конец испытываемого образца закрепляют в подвижном зажиме, другой — в натяжном устройстве.

Цикл испытания заключается в изгибании образца на заданный угол вправо и влево от исходного положения.

Разность углов в разных направлениях не должна превышать 20 % от заданного угла изгиба.

4.3. Длина образца, вид и угол изгиба, скорость и число циклов испытаний должны соответствовать требованиям НТД на кабельные изделия.

При отсутствии указаний о виде изгиба испытания должны проводиться на стойкость к простому изгибу при скорости не более 100 цикл/мин.

(Измененная редакция, Изм. № 1).

4.4. Для круглых образцов должны применяться ролики с желобками полукруглого сечения, а для плоских — с желобками прямоугольного сечения. Допускается применение роликов без желобков.

4.5. Условия проведения испытаний должны соответствовать ГОСТ 12182.0.

5. ОБРАБОТКА РЕЗУЛЬТАТОВ

5.1. Обработка результатов испытаний должна проводиться в соответствии с требованиями ГОСТ 12182.0.

ИНФОРМАЦИОННЫЕ ДАННЫЕ

1. РАЗРАБОТАН И ВНЕСЕН Министерством электротехнической промышленности СССР
2. УТВЕРЖДЕН И ВВЕДЕН В ДЕЙСТВИЕ Постановлением Государственного комитета СССР по стандартам от 09.04.80 № 1612
3. ВЗАМЕН ГОСТ 12182.8—71
4. ССЫЛОЧНЫЕ НОРМАТИВНО-ТЕХНИЧЕСКИЕ ДОКУМЕНТЫ

Обозначение НТД, на который дана ссылка	Номер пункта
ГОСТ 12182.0—80	1.1, 2.1, 3.1, 4.1, 4.5, 5.1

5. Ограничение срока действия снято Постановлением Госстандарта СССР от 05.07.91 № 1218
6. ИЗДАНИЕ с Изменением № 1, утвержденным в сентябре 1992 г. (ИУС 12—92)