

ГОСТ 1205—73

МЕЖГОСУДАРСТВЕННЫЙ СТАНДАРТ

---

**КОЛОДКИ ЧУГУННЫЕ, ТОРМОЗНЫЕ  
ДЛЯ ВАГОНОВ И ТЕНДЕРОВ ЖЕЛЕЗНЫХ  
ДОРОГ ШИРОКОЙ КОЛЕИ**

**КОНСТРУКЦИЯ И ОСНОВНЫЕ РАЗМЕРЫ**

Издание официальное

ИПК ИЗДАТЕЛЬСТВО СТАНДАРТОВ  
Москва

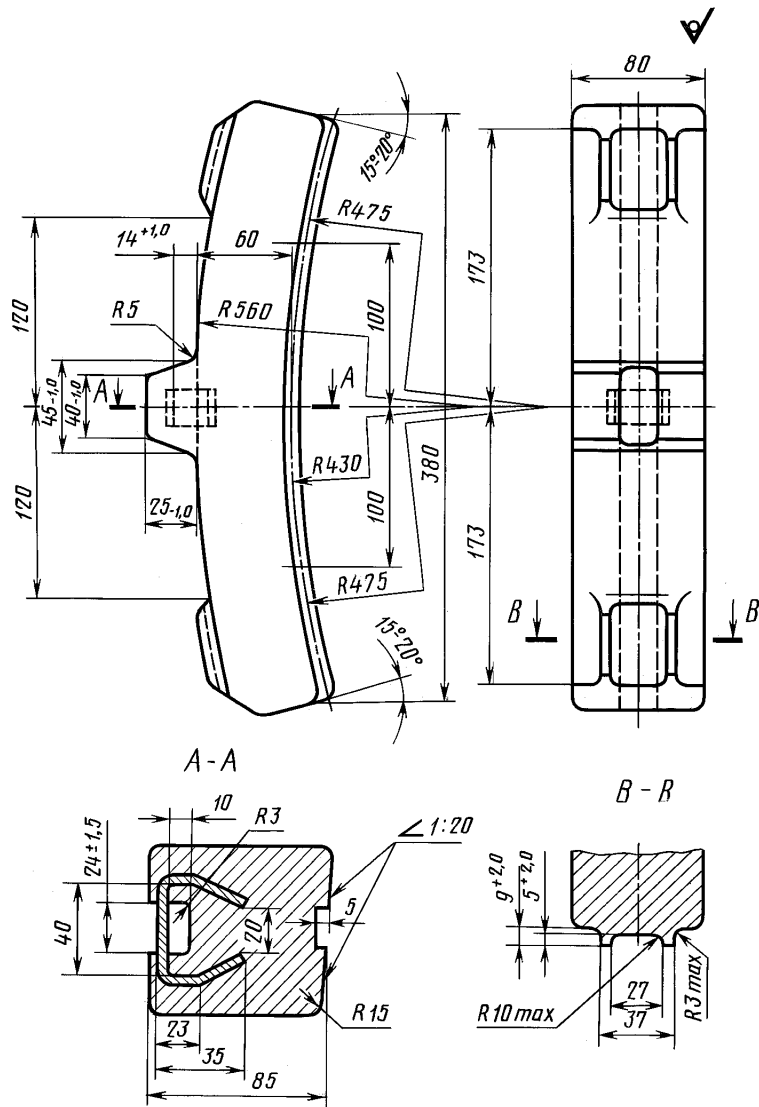
**М Е Ж Г О С У Д А Р С Т В Е Н Н Ы Й     С Т А Н Д А Р Т****КОЛОДКИ ЧУГУННЫЕ, ТОРМОЗНЫЕ ДЛЯ ВАГОНОВ  
И ТЕНДЕРОВ ЖЕЛЕЗНЫХ ДОРОГ ШИРОКОЙ КОЛЕИ****Конструкция и основные размеры****ГОСТ  
1205—73**Cast iron brake shoes for cars and tenders of broad gauge.  
Construction and basic dimension

МКС 45.060.20

**Дата введения 01.01.75**

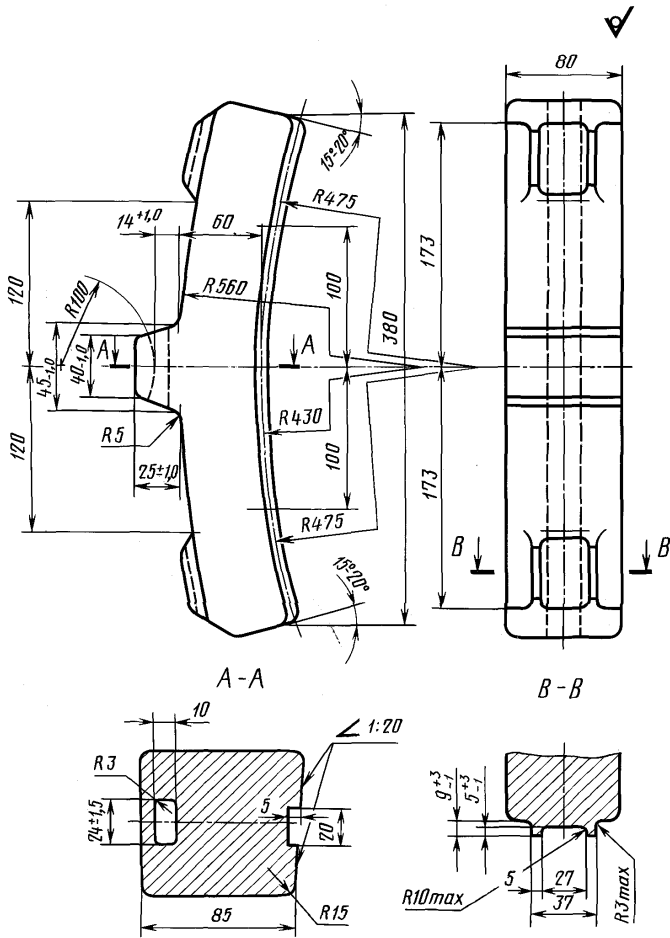
1. Настоящий стандарт распространяется на тормозные чугунные колодки для пассажирских, грузовых вагонов, тендеров и вагонов электросекций железных дорог широкой колеи. Требования пп. 2—5 являются обязательными, другие требования являются рекомендуемыми. **(Измененная редакция, Изм. № 5).**
2. Основные размеры чугунных колодок должны соответствовать указанным на черт. 1—3 и в рабочих чертежах, утвержденных в установленном порядке. Конструкция и основные размеры тормозных колодок из фосфористого чугуна, применяемых на вагонах электросекций, должны соответствовать указанным на черт. 3. **(Измененная редакция, Изм. № 1, 4).**
3. Теоретическая масса тормозной колодки — 14,2 кг при плотности чугуна 7,2 г/см<sup>3</sup>.
4. Технические требования — по техническим условиям на конкретные типы чугунных тормозных колодок. **(Измененная редакция, Изм. № 5).**
5. Размер радиуса спинки колодки 560 мм должен проверяться по шаблону.
6. Допускается по заказу потребителей изготавливать колодки без канавки (20 × 5 мм) на рабочей поверхности.
7. Допускается изготавливать тормозные колодки с технологической канавкой глубиной 2 мм, шириной 5 мм под ушком для надежного закрепления стержня при формовке и улучшения качества отливки. **(Введен дополнительно, Изм. № 3).**

Колодка тормозная со скобой



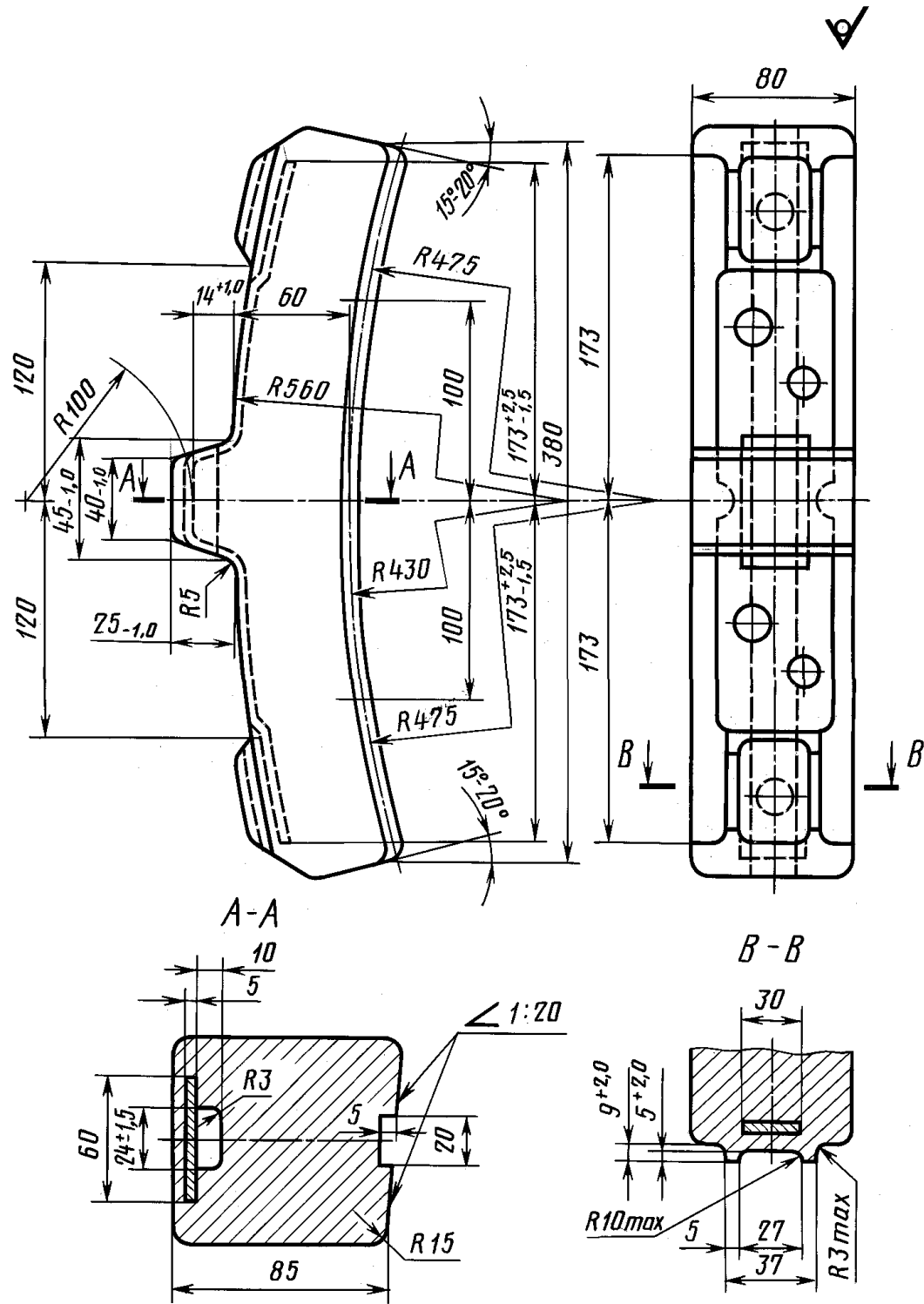
Черт. 1

## Колодка тормозная без скобы



Черт. 2

Колодка тормозная с металлическим каркасом



Черт. 3

**ИНФОРМАЦИОННЫЕ ДАННЫЕ**

1. **РАЗРАБОТАН И ВНЕСЕН** Министерством путей сообщения СССР
2. **УТВЕРЖДЕН И ВВЕДЕН В ДЕЙСТВИЕ** Постановлением Государственного комитета стандартов Совета Министров СССР от 17.05.73 № 1257
3. **ВЗАМЕН** ГОСТ 1205—58
4. **Ограничение срока действия снято** Постановлением Госстандарта от 03.06.92 № 520
5. **ИЗДАНИЕ** (ноябрь 2003 г.) с Изменениями № 1, 2, 3, 4, 5, утвержденными в ноябре 1979 г., феврале 1981 г., ноябре 1984 г., июне 1989 г., июне 1992 г. (ИУС 7—80, 5—81, 2—85, 11—89, 8—92)

Редактор *М.И. Максимова*  
Технический редактор *В.Н. Прусакова*  
Корректор *В.С. Черная*  
Компьютерная верстка *С.В. Рябовой*

Изд. лиц. № 02354 от 14.07.2000. Сдано в набор 25.09.2003. Подписано в печать 09.12.2003. Усл.печ.л. 0,93. Уч.-изд.л. 0,50.  
Тираж 70 экз. С 12941. Зак. 356.

---

ИПК Издательство стандартов, 107076 Москва, Колодезный пер., 14.  
<http://www.standards.ru> e-mail: [info@standards.ru](mailto:info@standards.ru)  
Набрано и отпечатано в ИПК Издательство стандартов.