



ГОСУДАРСТВЕННЫЙ СТАНДАРТ
СОЮЗА ССР

СИСТЕМА СТАНДАРТОВ БЕЗОПАСНОСТИ ТРУДА
СРЕДСТВА ИНДИВИДУАЛЬНОЙ ЗАЩИТЫ
НОГ ОТ ПРОКОЛА

ОБЩИЕ ТЕХНИЧЕСКИЕ ТРЕБОВАНИЯ И МЕТОД
ИСПЫТАНИЯ АНТИПРОКОЛЬНЫХ СВОЙСТВ

ГОСТ 12.4.177—89
(СТ СЭВ 6515—88)

Издание официальное

БЗ 9—89/674

ГОСУДАРСТВЕННЫЙ КОМИТЕТ СССР ПО УПРАВЛЕНИЮ
КАЧЕСТВОМ ПРОДУКЦИИ И СТАНДАРТАМ

Москва

Система стандартов безопасности труда
**СРЕДСТВА ИНДИВИДУАЛЬНОЙ ЗАЩИТЫ
НОГ ОТ ПРОКОЛА**

Общие технические требования и метод
испытания антипрокольных свойств

**ГОСТ
12.4.177—89**

Occupational safety standards system. Personal
foot protection means against punctured injuries
General requirements and test method for resistance
to puncture

(СТ СЭВ 6515—88)

ОКСТУ 0012

Срок действия с 01.07.90
до 01.07.95

Несоблюдение стандарта преследуется по закону

Настоящий стандарт распространяется на все виды специальной обуви для защиты стопы от проколов.

1. ТЕХНИЧЕСКИЕ ТРЕБОВАНИЯ

1.1. Специальная обувь для защиты от проколов должна содержать антипрокольные прокладки.

1.2. Усилие сопротивления проколу пакета деталей низа специальной обуви должно быть не менее 1200 Н.

2. МЕТОД ИСПЫТАНИЯ

2.1. Отбор образцов

Для проведения испытаний от полупары обуви отделяют низ со всеми комплектующими деталями (подложка, подошва, стелька и др.) по линии соединения с верхом.

2.2. Аппаратура

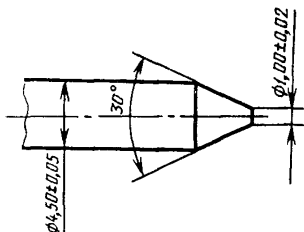
1) Разрывная машина, обеспечивающая измерение усилия с погрешностью не более 1% измеряемой величины.

2) Приспособление к разрывной машине со свободно движущимся реверсором, позволяющее устанавливать испытуемый образец так, чтобы сила прокола действовала перпендикулярно к



его поверхности. Диаметр отверстий в пластинах для закрепления образца должен быть $(25 \pm 0,5)$ мм.

3) Прокальвающий стержень (черт. 1), изготовленный из высокоуглеродистой нержавеющей стали, термически обработанный до твердости HRC 59...60. Шероховатость поверхности прокальвающего стержня $R_{\max} = 0,1$ мм при базовой длине $L = 8$ мм по ГОСТ 2789.



Черт. 1

2.3. Проведение испытания

2.3.1. Образец помещают в приспособление к разрывной машине наружной поверхностью вверх и зажимают между пластинами (приложение).

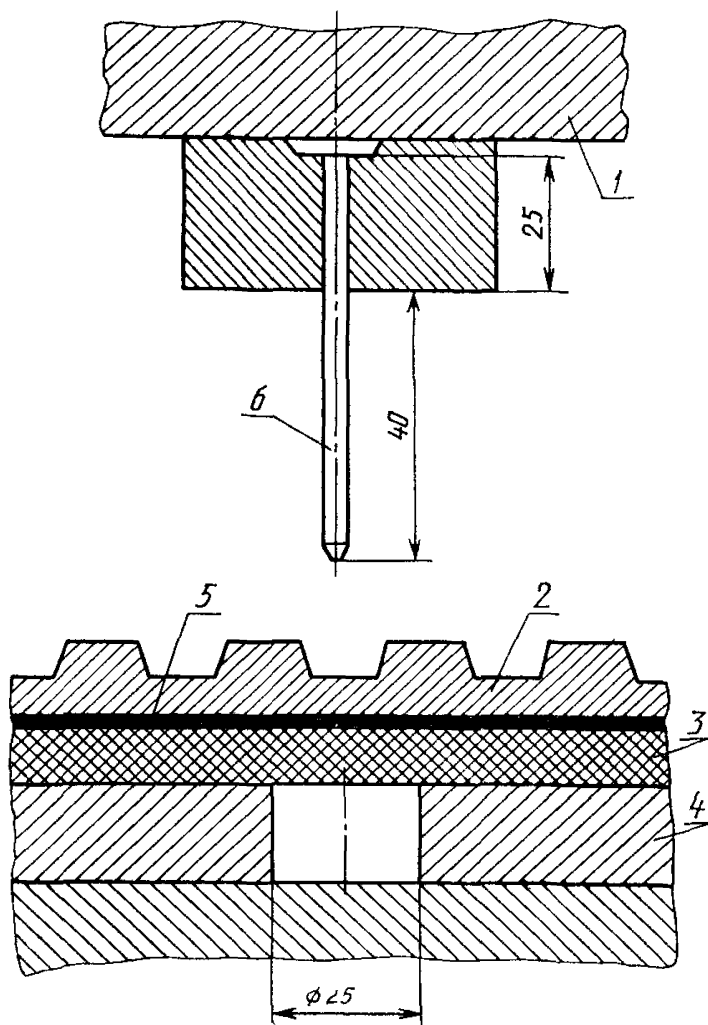
2.3.2. Образец с рифленой наружной поверхностью устанавливают так, чтобы острие стержня было расположено над углублением между рифами.

2.3.3. Расстояние от места прокола до края образца должно быть не менее 20 мм, а между проколами — не менее 30 мм.

2.3.4. Устанавливают скорость перемещения нижнего зажима разрывной машины (7 ± 13) мм/мин.

2.3.5. Включают разрывную машину, производят прокол и определяют усилие при сквозном проколе.

2.3.6. На каждом образце проводят три испытания. Наименьшее усилие прокола не должно быть менее 1200 Н.

ПРИЛОЖЕНИЕ
Рекомендуемое

1—реверсор; 2—подошва, 3—стелька, 4—прижимная пластина, 5—антипрокольная стелька, 6—прокалывающий стержень

Черт. 2

ИНФОРМАЦИОННЫЕ ДАННЫЕ

1. РАЗРАБОТАН И ВНЕСЕН

Всесоюзным Центральным Советом Профессиональных Союзов
Министерством легкой промышленности СССР
Министерством нефтеперерабатывающей и нефтехимической
промышленности СССР

РАЗРАБОТЧИКИ

Н. А. Коняева (руководитель темы); В. Н. Ардасенов, канд.
техн. наук; Л. И. Кузнецова, Ю. Б. Жбанков, канд. техн.
наук; Н. В. Попова; Т. М. Задворнова; А. М. Корнева, канд.
хим. наук; А. С. Мельников

2. Постановлением Государственного комитета СССР по управлению качеством продукции и стандартам от 30.10.89 № 3254 стандарт Совета Экономической Взаимопомощи СТ СЭВ 6515—88 введен в действие непосредственно в качестве государственного стандарта СССР с 01.07.90

3. Взамен ГОСТ 12.4.057—78

4. ССЫЛОЧНЫЕ НОРМАТИВНО-ТЕХНИЧЕСКИЕ ДОКУМЕНТЫ:

Обозначение НТД, на который дана ссылка	Номер пункта
ГОСТ 2789—73	2.2

Редактор *Р. Г. Говердовская*
Технический редактор *М. И. Максимова*
Корректор *В. М. Смирнова*

Сдано в наб. 24.11.89 Подп. в печ. 16.01.90 0,5 усл. п. л. 0,5 усл. кр.-отт. 0,23 уч.-изд. л.
Тир. 16 000 Цена 3 к.

Ордена «Знак Почета» Издательство стандартов, 123557, Москва, ГСП, Новопресненский пер., 3
Тип. «Московский печатник», Москва, Лялин пер., 6, Зак. 1253

Величина	Единица		
	Наименование	Обозначение	
		международное	русское

ОСНОВНЫЕ ЕДИНИЦЫ СИ

Длина	метр	m	м
Масса	килограмм	kg	кг
Время	секунда	s	с
Сила электрического тока	ампер	A	А
Термодинамическая температура	кельвин	K	К
Количество вещества	моль	mol	моль
Сила света	кандела	cd	кд

ДОПОЛНИТЕЛЬНЫЕ ЕДИНИЦЫ СИ

Плоский угол	радиан	rad	рад
Телесный угол	стерадиан	sr	ср

ПРОИЗВОДНЫЕ ЕДИНИЦЫ СИ, ИМЕЮЩИЕ СПЕЦИАЛЬНЫЕ НАИМЕНОВАНИЯ

Величина	Единица			Выражение через основные и дополнительные единицы СИ
	Наименование	Обозначение		
		международное	русское	
Частота	герц	Hz	Гц	s^{-1}
Сила	ньютон	N	Н	$м \cdot кг \cdot с^{-2}$
Давление	паскаль	Pa	Па	$м^{-1} \cdot кг \cdot с^{-2}$
Энергия	джоуль	J	Дж	$м^2 \cdot кг \cdot с^{-2}$
Мощность	ватт	W	Вт	$м^2 \cdot кг \cdot с^{-3}$
Количество электричества	кулон	C	Кл	$с \cdot А$
Электрическое напряжение	вольт	V	В	$м^2 \cdot кг \cdot с^{-3} \cdot А^{-1}$
Электрическая емкость	фарад	F	Ф	$м^{-2} \cdot кг^{-1} \cdot с^4 \cdot А^2$
Электрическое сопротивление	ом	Ω	Ом	$м^2 \cdot кг \cdot с^{-3} \cdot А^{-2}$
Электрическая проводимость	сименс	S	См	$м^{-2} \cdot кг^{-1} \cdot с^3 \cdot А^2$
Поток магнитной индукции	вебер	Wb	Вб	$м^2 \cdot кг \cdot с^{-2} \cdot А^{-1}$
Магнитная индукция	тесла	T	Тл	$кг \cdot с^{-2} \cdot А^{-1}$
Индуктивность	генри	H	Гн	$м^2 \cdot кг \cdot с^{-2} \cdot А^{-2}$
Световой поток	люмен	lm	лм	кд · ср
Освещенность	люкс	lx	лк	$м^{-2} \cdot кд \cdot ср$
Активность радионуклида	беккерель	Bq	Бк	$с^{-1}$
Поглощенная доза ионизирующего излучения	грэй	Gy	Гр	$м^2 \cdot с^{-2}$
Эквивалентная доза излучения	зиверт	Sv	Зв	$м^2 \cdot с^{-2}$