



**ГОСУДАРСТВЕННЫЙ СТАНДАРТ
СОЮЗА ССР**

СИСТЕМА СТАНДАРТОВ БЕЗОПАСНОСТИ ТРУДА
ИСКУССТВЕННЫЕ КОЖИ
ДЛЯ СРЕДСТВ ЗАЩИТЫ РУК
МЕТОД ОПРЕДЕЛЕНИЯ ПРОНИЦАЕМОСТИ КИСЛОТ
И ЩЕЛОЧЕЙ

ГОСТ 12.4.147—84

Издание официальное

ГОСУДАРСТВЕННЫЙ КОМИТЕТ СССР ПО СТАНДАРТАМ
Москва

РАЗРАБОТАН Министерством химической промышленности
Министерством здравоохранения СССР

ИСПОЛНИТЕЛИ

Е. Ф. Мажара, В. И. Жуков, Н. А. Краснощеков, А. А. Мычко, Н. И. Кожухов,
Л. А. Булдаков, В. С. Кощев, В. И. Рубцов, Д. Г. Фаустова, Э. И. Атама-
нова

ВНЕСЕН Министерством химической промышленности

Зам. министра Э. Н. Поляков

УТВЕРЖДЕН И ВВЕДЕН В ДЕЙСТВИЕ Постановлением Государст-
венного комитета СССР по стандартам № 4281 от 13 декабря
1984 г.

Система стандартов безопасности труда
**ИСКУССТВЕННЫЕ КОЖИ ДЛЯ СРЕДСТВ ЗАЩИТЫ
РУК**

Метод определения проницаемости
кислот и щелочей

ГОСТ
12.4.147—84

Постановлением Государственного комитета СССР по стандартам от 13 декабря 1984 г. № 4281 срок действия установлен

с 01.01.86

до 01.01.96

Несоблюдение стандарта преследуется по закону

Настоящий стандарт распространяется на искусственные кожи для средств защиты рук и устанавливает метод определения проницаемости кислот и щелочей различных концентраций (далее — агрессивная среда).

Сущность метода заключается в измерении времени, в течение которого происходит проникновение агрессивной среды через испытываемую пробу.

1. МЕТОД ОТБОРА ПРОБ

1.1. От каждого отобранного для испытаний рулона по всей его ширине на расстоянии не менее 1 м от конца отрезают точечную пробу.

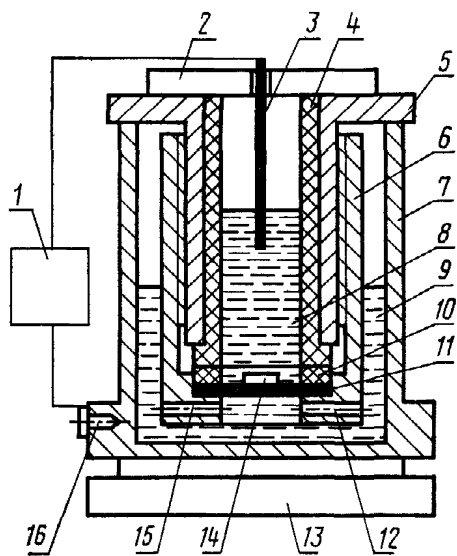
Длина точечной пробы должна быть (285 ± 5) мм, ширина — (160 ± 5) мм.

1.2. Для проведения испытаний из отобранной точечной пробы на расстоянии не менее 50 мм от края заготавливают три элементарные пробы диаметром (60 ± 1) мм.

2. АППАРАТУРА, МАТЕРИАЛЫ И РЕАКТИВЫ

2.1. Для проведения испытания применяют:
устройство марки ПМК-1 конструкции ВНИИТБХП для определения кислото- и щелочепроницаемости;
шаблон диаметром (60 ± 1) мм;

фартук по ГОСТ 12.4.029—76;
 перчатки резиновые технические по ГОСТ 20010—74;
 очки закрытые герметические защитные по ГОСТ 12.4.003—80;
 кислоту серную по ГОСТ 4204—77;
 кислоту соляную по ГОСТ 857—78;
 кислоту азотную по ГОСТ 701—78;
 натрия гидрат окиси по ГОСТ 4328—77;
 натрий хлористый по ГОСТ 4233—77;
 мочевины по ГОСТ 6691—77;
 воду дистиллированную по ГОСТ 6709—72;
 колбу мерную вместимостью 100 см³ по ГОСТ 1770—74;
 воронку стеклянную диаметром 75 мм по ГОСТ 25336—82;



1 — измеритель времени; 2 — крышка;
 3, 16 — контактные электроды; 4 — уплотнительное кольцо; 5 — прижимная гайка; 6 — полый цилиндр; 7 — емкость;
 8 — раствор; 9 — агрессивная среда;
 10 — прокладка; 11 — испытуемый образец; 12, 15 — воздухоотводные каналы;
 13 — магнитная мешалка; 14 — ветушка магнитной мешалки

пипетку измерительную вместимостью 10 см³ с ценой деления 0,1 см³ по ГОСТ 20292—74;

цилиндр мерный вместимостью 100 см³ по ГОСТ 1770—74;

кружку фарфоровую вместимостью 1000 см³ по ГОСТ 9147—80.

2.1.1. Устройство ПМК-1 (чертеж) состоит из емкости, в которой помещен полый цилиндр, содержащий прокладку, уплотнительное кольцо и прижимную гайку; измерителя времени, соеди-

ненного с контактными электродами, и магнитной мешалки с вертушкой.

3. ПОДГОТОВКА К ИСПЫТАНИЮ

3.1. Перед испытанием элементарные пробы кондиционируют. Для этого их выдерживают в лабораторных помещениях или специальных камерах не менее 24 ч при относительной влажности воздуха $(65 \pm 5)\%$ и температуре $(20 \pm 2)^\circ\text{C}$.

В тех же условиях проводят испытания.

3.2. В мерной колбе вместимостью 100 см³ готовят раствор, имитирующий потовую жидкость (далее — раствор). Состав раствора в массовой доле, %:

натрий хлористый	— 0,3;
мочевина	— 0,05;
вода дистиллированная	— до 100,0.

3.3. Готовят агрессивную среду, вид и концентрация которой должны быть обусловлены назначением испытуемого материала и условиями его эксплуатации.

3.4. Измеритель времени включают в электросеть с напряжением 220 В.

4. ПРОВЕДЕНИЕ ИСПЫТАНИЙ

4.1. Элементарную пробу помещают в полый цилиндр лицевой стороной вниз, фиксируют прокладкой, уплотнительным кольцом и закрепляют прижимной гайкой.

4.2. В полый цилиндр с элементарной пробой заливают (60 ± 1) см³ раствора, погружают вертушку магнитной мешалки и один из контактных электродов измерителя времени.

4.3. Емкость, к основанию которой подключен второй контактный электрод измерителя времени, устанавливают на магнитную мешалку и заполняют (50 ± 1) см³ агрессивной среды.

4.4. Полый цилиндр помещают в емкость, включают измеритель времени и магнитную мешалку.

4.5. В момент прохождения агрессивной среды через элементарную пробу измеритель времени останавливается и на циферблате фиксируется время проницаемости.

5. ОБРАБОТКА РЕЗУЛЬТАТОВ

5.1. За показатель кислото- или щелочепроницаемости принимают время (в секундах), в течение которого агрессивная среда проникает через элементарную пробу.

5.2. За результат испытания принимают среднее арифметическое результатов трех параллельных определений.

Допускаемое отклонение от среднего значения не должно превышать 10%.

6. ТРЕБОВАНИЯ БЕЗОПАСНОСТИ

6.1. Работы должны проводиться в вытяжном шкафу.

6.2. Все металлические части устройства должны быть заземлены.

6.3. Отработанная агрессивная среда должна быть собрана в специальную посуду и после нейтрализации слита в канализацию или отведенные для этой цели места.

6.4. При проведении испытаний должны применяться средства индивидуальной защиты, указанные в разд. 2.

Редактор *С. И. Бобарыкин*
Технический редактор *В. И. Тушова*
Корректор *В. И. Варенцова*

Сдано в наб 03.01.85 Подп. в печ. 28.02.85 0,5 усл. п. л. 0,5 усл. кр.-отт. 0,26 уч.-изд. л.
Тир. 40 000 Цена 3 коп.

Ордена «Знак Почета» Издательство стандартов, 123840, Москва, ГСП, Новопресненский пер., 8
Тип. «Московский печатник», Москва, Лялин пер., 6, Зак. 124

Величина	Единица			Выражение через основные и дополнительные единицы СИ
	Наименование	Обозначение		
		международное	русское	
ОСНОВНЫЕ ЕДИНИЦЫ СИ				
Длина	метр	m	м	
Масса	килограмм	kg	кг	
Время	секунда	s	с	
Сила электрического тока	ампер	A	А	
Термодинамическая температура	кельвин	K	К	
Количество вещества	моль	mol	моль	
Сила света	кандела	cd	кд	
ДОПОЛНИТЕЛЬНЫЕ ЕДИНИЦЫ СИ				
Плоский угол	радиан	rad	рад	
Телесный угол	стерадиан	sr	ср	
ПРОИЗВОДНЫЕ ЕДИНИЦЫ СИ, ИМЕЮЩИЕ СПЕЦИАЛЬНЫЕ НАИМЕНОВАНИЯ				
Величина	Единица			Выражение через основные и дополнительные единицы СИ
	Наименование	Обозначение		
		международное	русское	
Частота	герц	Hz	Гц	s^{-1}
Сила	ньютон	N	Н	$m \cdot kg \cdot s^{-2}$
Давление	паскаль	Pa	Па	$m^{-2} \cdot kg \cdot s^{-2}$
Энергия	джоуль	J	Дж	$m^2 \cdot kg \cdot s^{-2}$
Мощность	ватт	W	Вт	$m^2 \cdot kg \cdot s^{-3}$
Количество электричества	кулон	C	Кл	$s \cdot A$
Электрическое напряжение	вольт	V	В	$m^2 \cdot kg \cdot s^{-3} \cdot A^{-1}$
Электрическая емкость	фарад	F	Ф	$m^{-2} \cdot kg^{-1} \cdot s^4 \cdot A^2$
Электрическое сопротивление	ом	Ω	Ом	$m^2 \cdot kg \cdot s^{-3} \cdot A^{-2}$
Электрическая проводимость	сименс	S	См	$m^{-2} \cdot kg^{-1} \cdot s^3 \cdot A^2$
Поток магнитной индукции	вебер	Wb	Вб	$m^2 \cdot kg \cdot s^{-2} \cdot A^{-1}$
Магнитная индукция	тесла	T	Тл	$kg \cdot s^{-2} \cdot A^{-1}$
Индуктивность	генри	H	Гн	$m^2 \cdot kg \cdot s^{-2} \cdot A^{-2}$
Световой поток	люмен	lm	лм	кд ср
Освещенность	люкс	lx	лк	$m^{-2} \cdot кд \cdot ср$
Активность радионуклида	беккерель	Bq	Бк	s^{-1}
Поглощенная доза ионизирующего излучения	грэй	Gy	Гр	$m^2 \cdot s^{-2}$
Эквивалентная доза излучения	зиверт	Sv	Зв	$m^2 \cdot s^{-2}$