

**Система стандартов безопасности труда
ОБОРУДОВАНИЕ КОМПРЕССОРНОЕ****Метод определения шумовых характеристик
стационарных компрессорных станций и установок**Occupational safety standards system.
Compressing equipment.
Method for determination of noise
characteristics of stationary compressor stations
and installations**ГОСТ
12.2.016.4—91**

ОКП 36 4300

Дата введения 01.07.92

Настоящий стандарт распространяется на все виды стационарных компрессорных станций и установок (далее — КС и КУ), имеющих длину от 16 до 320 м.

Стандарт устанавливает ориентировочный метод определения шумовых характеристик.

Стандарт не распространяется на специальные КС и КУ (транспортные, холодильные, криогенные и др., изготавливаемые по особым требованиям).

1. ОБЩИЕ ПОЛОЖЕНИЯ

1.1. Перечень шумовых характеристик КС и КУ по ГОСТ 12.2.016.1.

1.2. Территорию КС, имеющую длину более 320 м, необходимо разделять на два и более участка.

1.3. Измерения уровней звукового давления должны проводиться в октавных полосах со среднегеометрическими частотами от 31,5 до 8000 Гц, а общих уровней звукового давления — по шкале шумомера «Линейная» с 2 Гц.

Допускается измерять уровни звукового давления в третьоктавных полосах, которые следует пересчитывать в октавные уровни.

2. АППАРАТУРА

Для измерения уровней звука и уровней звукового давления КС (КУ) необходимо применять аппаратуру по ГОСТ 12.1.028.

Издание официальное

Настоящий стандарт не может быть полностью или частично воспроизведен, тиражирован и распространен без разрешения Госстандарта СССР

3. УСЛОВИЯ ИЗМЕРЕНИЯ

3.1. Условия измерения уровней звука и уровней звукового давления должны соответствовать ГОСТ 12.1.028.

3.2. На расстоянии до 45 м от площади КС (КУ) недопустимо присутствие объектов крупных размеров (зданий, сооружений и т. д.) и источников постороннего шума. Если это условие невозможно выполнить, то объекты крупных размеров и источники постороннего шума должны быть приведены на схеме расположения КС (КУ) и точек измерения.

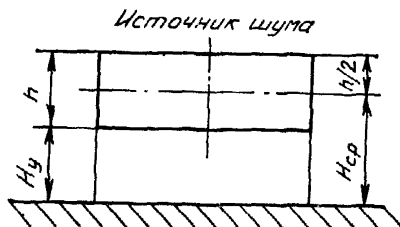
3.3. Измерения шума КС (КУ) необходимо проводить на установленном номинальном (расчетном) режиме работы (при номинальных значениях следующих параметров КС (КУ): частоты вращения коленчатых валов или роторов компрессоров, производительности, начального и конечного давления, начальной и конечной температуры). Системы КС (КУ): охлаждения, вентиляции, осушки газа и др. должны работать в оптимальном режиме. Все двери и окна производственных помещений должны быть закрыты.

Допускается проводить определение шумовых характеристик КС (КУ) на характерном режиме ее эксплуатации.

Перед шумовыми испытаниями оборудование КС (КУ) должно быть прогрето. Если показания контрольно-измерительных приборов стабильны (их колебания не должны превышать допускаемых техническими документами величин), то режим работы КС (КУ) можно считать установившимся.

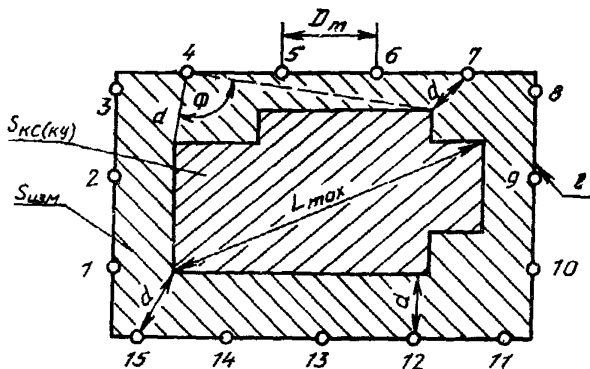
4. ПОДГОТОВКА К ИЗМЕРЕНИЯМ

4.1. Перед началом шумовых испытаний следует составить схему (план) расположения оборудования КС (КУ), выделить основные источники шума и указать их высоту h (той части, которая излучает шум), уровень H_y расположения над горизонтальной отражающей плоскостью (см. черт. 1).



Черт. 1

4.2. Необходимо определить площадь КС (КУ) $S_{КС}$ и наметить предварительно измерительный контур, который должен располагаться на расстоянии от 5 до 35 м от контура площади КС (КУ) (см. черт. 2). При этом необходимо стремиться, чтобы измерительное расстояние было как можно больше, насколько позволяет фоновый шум и шум от посторонних источников. С любой точки измерительного контура площадь КС (КУ) должна быть видна в пределах угла обзора Φ , который не должен превышать 180°



1—15 — точки измерения; Φ — угол обзора; D_m — расстояние между точками измерения; d — измерительное расстояние; L_{max} — наибольший размер по площади КС (КУ); $S_{КС(КУ)}$ — площадь КС (КУ); $S_{изм}$ — измерительная площадь; l — длина измерительного контура

Черт. 2

4.3. Необходимо определять расстояние d от каждой точки измерения шума до ближайшей точки на периметре КС (КУ) и вычислить среднее значение \bar{d} .

4.4. Расстояние между соседними точками измерения должно быть не более $1,8 \bar{d}$. Точки измерения шума на измерительном контуре должны быть расположены одна от другой приблизительно на одинаковом расстоянии с учетом требования п. 3.1. При расположении точек измерения шума в неблагоприятных или недоступных местах допускается их исключение или смещение, при условии, что число этих точек не более 10% общего количества.

4.5. Если первый измерительный контур не соответствует требованиям пп. 4.2—4.4, то должен быть выбран другой измерительный контур или другая КС (КУ).

4.6. После нанесения на схему расположения оборудования КС (КУ) подходящего измерительного контура необходимо определить следующие размеры с точностью более чем 5%:

длину измерительного контура l ;
измерительную площадь S_m ;
характеристическую высоту КС (КУ) H .

4.7. Характеристическую высоту КС (КУ) (H) вычисляют по формуле

$$H = \frac{1}{n} \sum_{i=1}^n H_{cp,i}, \quad (1)$$

где $H_{cp,i}$ — высота средней точки i -го источника шума по черт. 1;
 n — число основных источников шума.

4.8. Высоту расположения микрофона над звукоотражающей плоскостью (h_m) следует принимать 5 м или вычислять по формуле

$$h_m = H + 0,025 \sqrt{S_m}, \quad (2)$$

Берется меньшее из двух значений.

Если неравномерность звукового поля по высоте не превышает ± 2 дБ, то допускается снижать высоту h_m до 1,5 м.

4.9. Необходимо определить поправку на размер измерительной площади (ΔL_S) по формуле

$$\Delta L_S = 10 \lg \frac{2S_m + h_m l}{S_0}, \quad (3)$$

где $S_0 = 1$ м.

4.10. Необходимо определить поправку на ближнее поле (ΔL_F) по формуле

$$\Delta L_F = 10 \lg \frac{\bar{d}}{4 \sqrt{S_m}}. \quad (4)$$

4.11. Необходимо определить поправку на затухание звуковых волн в атмосфере (ΔL_α) по формуле

$$\Delta L_\alpha = 0,5\alpha \sqrt{S_m}. \quad (5)$$

где α — коэффициент звукопоглощения, дБ/м по приложению 1.

4.12. Перед испытаниями КС (КУ) необходимо установить все глушители и закрыть двери и окна производственных помещений.

5. ПРОВЕДЕНИЕ ИЗМЕРЕНИЙ

5.1. Измерение уровней звука и уровней звукового давления КС (КУ) необходимо проводить по ГОСТ 12.1.028.

5.2. При колебании уровней звука и звукового давления КС (КУ) в пределах 5 дБ длительность измерений должна превышать период колебаний не менее, чем в три раза.

5.3. Значения уровней звукового давления и уровня звука КС (КУ) необходимо считать со шкалы прибора с точностью до 1 дБ (дБА).

6. ОБРАБОТКА И ОФОРМЛЕНИЕ РЕЗУЛЬТАТОВ ИЗМЕРЕНИЯ

6.1. По результатам измерения параметров шума в контрольных точках (на измерительной поверхности) необходимо определять средний уровень звукового давления в октавных полосах, общий уровень звукового давления и уровень звука (см. п. 1.1) по ГОСТ 12.1.028.

6.2. Если i -е значение L_{Ai} (L_i) превышает среднее \bar{L}_A (\bar{L}) более чем на 10 дБ, то необходимо выбрать новый измерительный контур, на большем измерительном расстоянии от КС (КУ). Если это практически не выполнимо, то все значения L_{Ai} (L_i), которые превышают средние более чем на 5 дБ, должны быть заменены на значения:

$$L_{Ai}^* = \bar{L}_A + 5,$$

$$L_i^* = \bar{L} + 5.$$

После этой операции должны быть определены другие средние уровни \bar{L}_A^* и \bar{L}^* .

6.3. Уровень звуковой мощности (L_P) в октавных полосах частот необходимо определять по формуле

$$L_P = \bar{L} + \Delta L_S + \Delta L_F + \Delta L_\alpha,$$

или

$$L_P^* = \bar{L}^* + \Delta L_S + \Delta L_F + \Delta L_\alpha,$$

где ΔL_S , ΔL_F , ΔL_α — поправки по пп. 4.9—4.11.

6.4. Корректированный уровень звуковой мощности (L_{PA}) следует определять по формуле:

$$L_{PA} = 10 \lg \sum_{j=1}^n 10^{0,1(L_{Pj} - A_j)},$$

или

$$L_{PA}^* = 10 \lg \sum_{j=1}^n 10^{0,1(L_{Pj}^* - A_j)},$$

где L_{Pj} — октавный уровень звуковой мощности, дБ;

A_j — корректирующая поправка по шкале A шумомера для соответствующей среднегеометрической октавной полосы частот.

6.5. Результаты измерений и расчетов должны быть представлены в виде протокола по приложению 2.

ПРИЛОЖЕНИЕ 1
Справочное

КОЭФФИЦИЕНТ ЗВУКОПОГЛОЩЕНИЯ В ВОЗДУХЕ

Температура, °С	Относительная влажность, %	Коэффициент звукопоглощения $\alpha \cdot 10^{-2}$ дБ/м, в октавных полосах частот							
		63	125	250	500	1000	2000	4000	8000
0	50	0,02	0,04	0,08	0,21	0,61	1,8	4,8	12
	70	0,02	0,04	0,07	0,16	0,42	1,2	3,6	7,7
	90	0,02	0,04	0,07	0,14	0,33	0,93	2,8	7,7
10	50	0,02	0,04	0,09	0,17	0,39	1,4	3,1	8,6
	70	0,02	0,04	0,09	0,17	0,35	0,78	2,1	6,1
	90	0,02	0,04	0,09	0,17	0,35	0,70	1,7	4,6
20	50	0,03	0,05	0,11	0,21	0,42	0,85	2,0	5,3
	70	0,03	0,05	0,11	0,21	0,42	0,85	1,7	3,9
	90	0,03	0,05	0,11	0,21	0,42	0,85	1,7	3,4

ПРИЛОЖЕНИЕ 2
Рекомендуемое

**ПРЕДСТАВЛЕНИЕ РЕЗУЛЬТАТОВ ОПРЕДЕЛЕНИЯ ШУМОВЫХ
ХАРАКТЕРИСТИК**

Предприятие, проводившее шумовое испытание

ПРОТОКОЛ

определения шумовых характеристик КС (или КУ)

Дата

№ _____

1. Метод определения шумовых характеристик: (следует указать настоящий стандарт и отметить то, что метод ориентировочный).

2. Вид испытаний (предварительные, приемочные или периодические).
3. Основные данные для определения шумовых характеристик КС (КУ).
Площадь КС (КУ), м²:
Длина измерительного контура, м:
Измерительная площадь КС (КУ), м²:
Характеристическая высота КС (КУ), м:
Среднее измерительное расстояние, м:
Высота установки микрофона, м:
4. Оборудование КС (КУ), являющееся основными источниками шума.
4.1. Источник шума (наименование)

Модель	зав. №
изготовитель	ТУ
Дата изготовления	наработка, ч:
Номинальная мощность, кВт:	номинальная частота вращения ротора (коленвала) или номинальная скорость потока, мин ⁻¹ : уровень установки над звукоотражающей поверхностью, м

4.2. Источник шума (следующий и т. д.)

5. Режим работы

5.1. Рабочие параметры КС (КУ).

Частота вращения ротора (коленвала) компрессора, мин⁻¹.

Частота вращения ротора привода, мин⁻¹:

давление газа на входе КС (КУ), МПа; давление газа на выходе КС (КУ), МПа;
температура газа на входе КС, °С; температура газа на выходе КС (КУ), °С;
производительность КС, м³/с:

5.2 Глушители шума и положение дверей и окон производственных помещений (следует описать места и точки установленных глушителей, отметить положение дверей, окон, а также дефекты звукоизолирующих ограждений).

6. Условия проведения измерений

6.1. Барометрическое давление, МПа:

6.2. Температура окружающей среды, °С:

6.3. Влажность окружающей среды, %:

6.4. Скорость ветра, м/с:

6.5. Место проведения шумовых испытаний

6.6. Установка источников шума

6.7. Отражающая поверхность

6.8. Поправка на отраженный звук $K=0$

6.9. Замечания

7. Аппаратура

8. Схема расположения источников шума и точек измерения шума.

Следует привести графическую схему точек измерения шума, расположения оборудования КС (КУ), указать их высоту и уровень расположения над звукоотражающей поверхностью, положение объектов крупных размеров, если они находятся в испытательной зоне.

9. Результаты определения шумовых характеристик.

9.1. Определение средних уровней звука, средних общих уровней звукового давления и средних уровней звукового давления в октавных полосах.

Величина	Точка измерения	Уровень звукового давления, дБ в октавных полосах и среднегеометрическими частотами, Гц							Уровень звука, L_A ($L_{эв}$), дБА	Общий уровень звукового давления, дБ
		63	125	250	500	1000	2000	4000		
Суммарный шум КС и помех	1 2 .									
Шум помех										
Показание шумомера с учетом поправки на шум помех и ветрозащитный экран	1 2									
Среднее значение на измерительной поверхности										

9.2. Определение поправки ΔL_S на размер площади

$$\Delta L_S = 10 \lg \frac{2S_m + h_m \cdot l}{S_0}$$

9.3. Определение поправки ΔL_F на ближнее поле

$$\Delta L_F = 10 \lg \frac{\bar{d}}{4\sqrt{S_{КС}}}$$

9.4. Определение уровней звуковой мощности

$$L_P = \bar{L} + \Delta L_S + \Delta L_F + \Delta L_a$$

$$L_{PA} = 10 \lg 10^{(0,1L_P - A)}$$

Корректированный уровень звуковой мощности	Уровень звуковой мощности в октавных полосах							
	63	125	250	500	1000	2000	4000	8000

Протокол оформлен (необходимо указать должность операторов, проводивших измерения и оформивших протокол).

Подпись

Ф. И. О.

Протокол проверен

Подпись

Ф. И. О.

Должность руководителя подразделения

Подпись

Ф. И. О.

ИНФОРМАЦИОННЫЕ ДАННЫЕ

- 1. РАЗРАБОТАН И ВНЕСЕН** Министерством тяжелого машиностроения СССР, Государственным строительным комитетом СССР, Государственным комитетом СССР по народному образованию

РАЗРАБОТЧИКИ

А. А. Стеценко (руководитель темы); **Н. И. Иванов**, д-р техн. наук; **Г. Л. Осипов**, д-р техн. наук; **К. Е. Сухиненко**; **О. Н. Завражная**, канд. техн. наук; **Е. Д. Наумов**; **В. В. Петров**, канд. техн. наук; **В. И. Снятков**, канд. техн. наук; **Е. Н. Федосеева** канд. техн. наук

- 2. УТВЕРЖДЕН И ВВЕДЕН В ДЕЙСТВИЕ** Постановлением Государственного комитета СССР по управлению качеством продукции и стандартам от 25.04.91 № 584
- 3. Срок первой проверки — 1996 г.**
Периодичность проверок — 5 лет
- 4. ВВЕДЕН ВПЕРВЫЕ**
- 5. ССЫЛОЧНЫЕ НОРМАТИВНО-ТЕХНИЧЕСКИЕ ДОКУМЕНТЫ**

Обозначение НТД, на который дана ссылка	Номер пункта, раздела
ГОСТ 12.1.028—80	Разд. 2, 3.1, 5.1, 6.1 1.1
ГОСТ 12.2.016.1—91	