

МЕЖГОСУДАРСТВЕННЫЙ СТАНДАРТ

Система стандартов безопасности труда

ТРАКТОРЫ СЕЛЬСКОХОЗЯЙСТВЕННЫЕ И ЛЕСНЫЕ КОЛЕСНЫЕ

Метод динамических испытаний защитных конструкций

ГОСТ
12.2.002.1—91Occupational safety standards system.
Agricultural and forestry wheeled tractors.
Method of dynamic testing safety structures

ОКП 47 0000

Дата введения 01.07.92

Настоящий стандарт распространяется на тракторы, имеющие как минимум две оси с колесами на пневматических шинах как с гусеничным обводом, так и без него, массой от 800 до 6000 кг и с шириной колеи задних колес не менее 1150 мм.

Стандарт устанавливает метод динамических испытаний защитных свойств защитных конструкций (кабин или каркасов) сельскохозяйственных и лесных колесных тракторов (далее — тракторов).

Стандарт не распространяется на узкогабаритные виноградниковые тракторы, тракторы, предназначенные для работы в низких помещениях, садах.

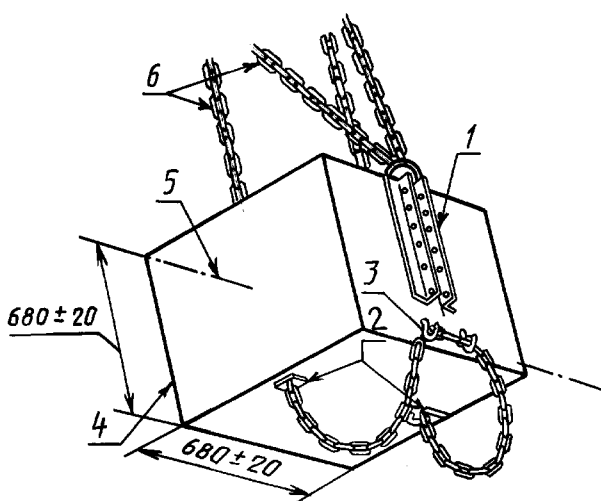
Требования настоящего стандарта являются обязательными.

1. ОБЩИЕ ПОЛОЖЕНИЯ

1.1. Термины, применяемые в настоящем стандарте, и их пояснения даны в приложении 1.

1.2. Динамические испытания на прочность защитной конструкции проводят с помощью маятникового груза массой 2000 кг без учета массы цепей подвеса. Максимальная масса цепей должна быть не более 100 кг.

Схематическое изображение маятникового груза



1 — механизм крепления; 2 — регулировка высоты; 3 — крючки безопасности; 4 — ударяющая плоскость; 5 — ось, проходящая через центр тяжести; 6 — цепи подвеса груза
Черт. 1

Размеры груза, который должен быть подвешен на двух цепях, при высоте расположения центра вращения 6 м или более от поверхности площадки, должны соответствовать указанным на черт. 1.

Центр тяжести маятникового груза должен совпадать с его геометрическим центром.

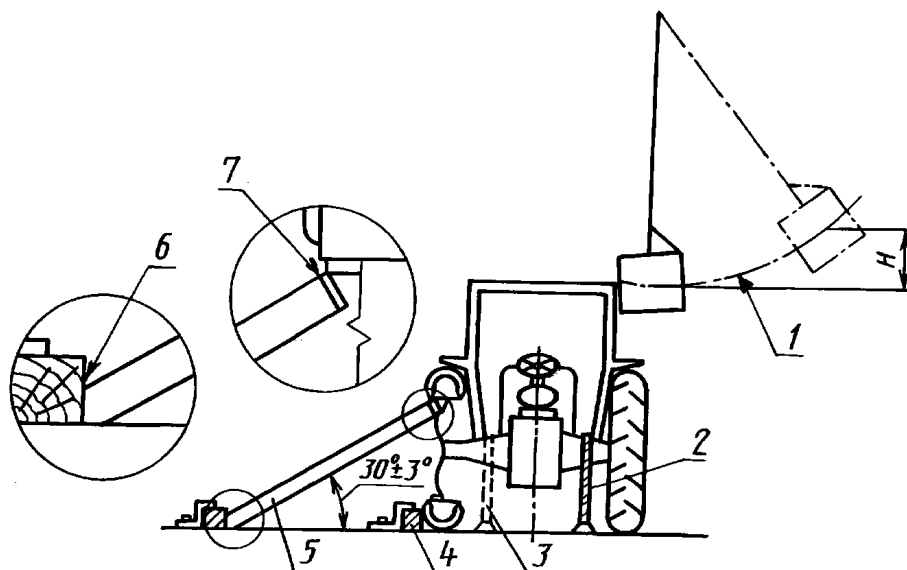
1.3. Проволочный трос для крепления трактора должен быть круглого сечения с фибровым сердечником сечения 6-19 мм с прочностью проволоки на растяжение не менее 1770 Н/мм².

Диаметр тросов для крепления тракторов массой до 5000 кг должен быть не менее 13 мм, для тракторов массой 5000 кг и более — 16 мм.

1.4. Брус для стопорения задних колес, если удар производится спереди и сзади, и для стопорения сбоку передних колес, если удар наносится сбоку, должен быть изготовлен из мягкого дерева и должен иметь поперечное сечение 150-150 мм.

1.5. Деревянный брус для стопорения противоположного заднего колеса при ударе сбоку (черт. 2) должен иметь длину в 20—25 раз, а ширину в 2—3 раза больше ее толщины.

Пример крепления трактора. Удар сбоку



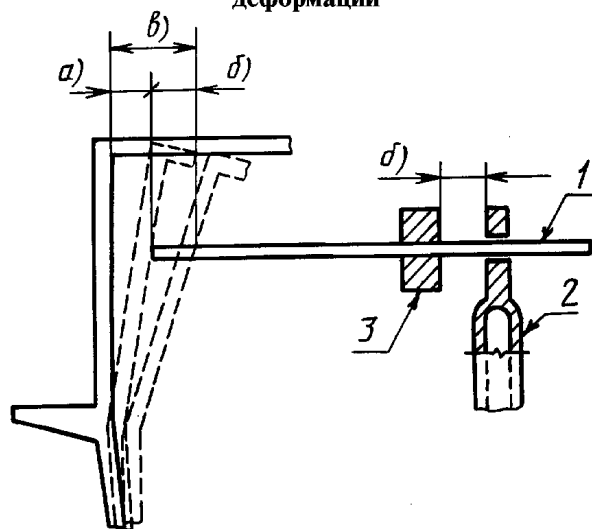
1 — траектория перемещения центра тяжести маятникового груза до точки удара; 2 — затянутый трос; 3 — незатянутый трос; 4 — брус из хвойного дерева с поперечным сечением 150-150 мм; 5 — опора; 6 — скос; 7 — фаска для надежной установки опоры к ободу

Черт. 2

Пр и м е ч а н и е. Брус закреплен сбоку, с наружной стороны передних и задних колес, опора упирается в обод.

1.6. Для измерения упругой деформации в горизонтальной плоскости, совпадающей с верхней граничной поверхностью зоны свободного пространства, следует применять устройство, показанное на черт. 3.

Пример устройства для измерения упругой деформации

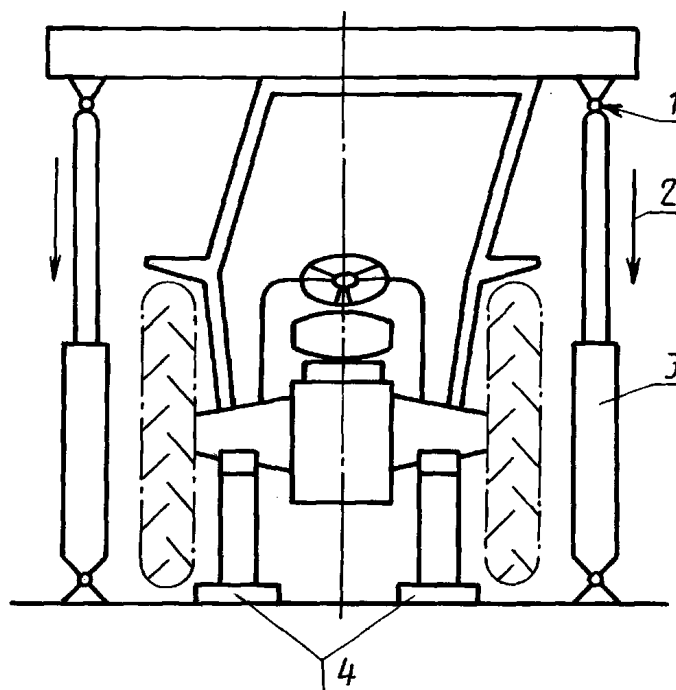


a — остаточная деформация; b — упругая деформация; d — общая (остаточная плюс упругая) деформация

1 — горизонтальный пруток, закрепленный на раме; 2 — вертикальный стержень, закрепленный на шасси трактора; 3 — скользящая втулка

Черт. 3

Пример расположения опор при испытаниях на раздавливание



1 — универсальные шарниры; 2 — усилие; 3 — гидроцилиндр двойного действия; 4 — опоры под передней и задней осями

Черт. 4

С. 3 ГОСТ 12.2.002.1—91

1.7. Приспособление для приложения вертикального усилия к защитной конструкции должно включать нагружающую балку шириной 250 мм.

Пример приспособления для приложения вертикальной статической нагрузки дан на черт. 4.

1.8. Размеры зоны свободного пространства и приспособление для измерения зоны свободного пространства — по ГОСТ 12.2.002.2.

1.9. Допустимые погрешности измерений даны в приложении 2.

2. ПОДГОТОВКА ЗАЩИТНОЙ КОНСТРУКЦИИ ТРАКТОРА К ИСПЫТАНИЯМ

2.1. Трактор должен быть прочно закреплен при помощи стальных тросов, оборудованных устройствами натяжения, к балкам, которые располагают на опорной поверхности предпочтительно на расстоянии 600 мм друг от друга на площади длиной около 9 м и шириной 1,8 м в каждую сторону от точки качания маятникового груза.

Примеры размещения и крепления трактора приведены на черт. 2, 5, 6.

Защитная конструкция должна соответствовать технической документации предприятия-изготовителя и должна быть установлена на шасси трактора, для которого она предназначена, способом, указанным предприятием-изготовителем.

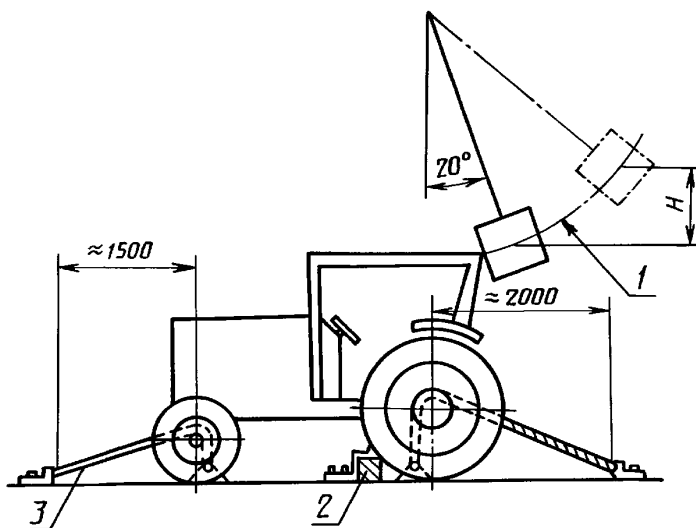
2.2. Ширина колеи задних колес должна быть выбрана такой, чтобы защитная конструкция по возможности не касалась шин во время испытаний.

2.3. Предпочтительно применение диагональных шин.

2.4. Рычаг переключения передач должен находиться в нейтральном положении, рычаг тормоза — в расторможенном положении.

2.5. Все съемные стекла, панели и съемные элементы, не входящие в защитную конструкцию, должны быть сняты, чтобы они не влияли на прочность защитной конструкции.

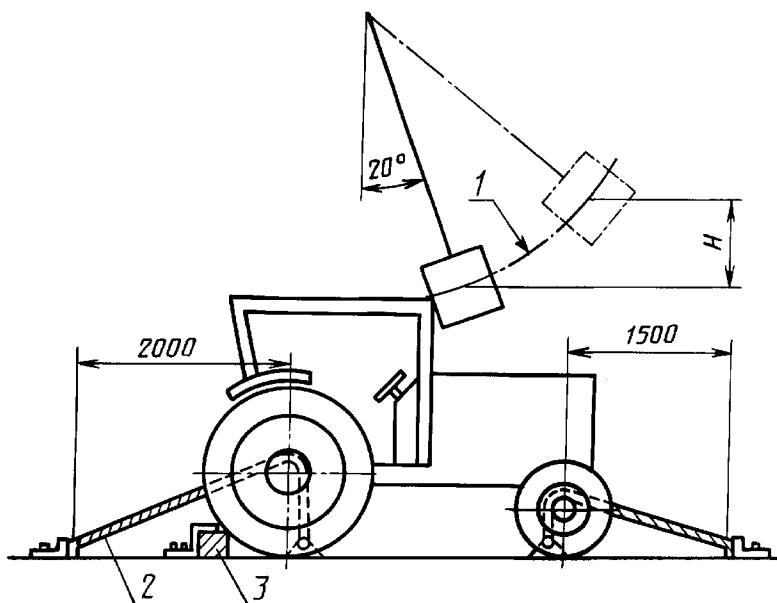
Пример крепления трактора. Удар сзади



1 — траектория перемещения центра тяжести маятникового груза до точки удара; 2 — брус из хвойного дерева с поперечным сечением 150-150 мм, устанавливаемый перед обоими задними колесами после натяжения тросов; 3 — положение троса с натяжным устройством

Черт. 5

Пример крепления трактора. Удар спереди



1 — траектория перемещения центра тяжести маятникового груза до точки удара; 2 — положение троса с натяжным устройством; 3 — брус из хвойного дерева с поперечным сечением 150-150 мм, устанавливаемый перед обоими задними колесами после натяжения тросов

Черт. 6

В случаях, когда возможна эксплуатация трактора с открытыми или снятыми окнами и дверями, они должны быть открыты или сняты, или зафиксированы открытыми при проведении испытаний.

2.6. Защитная конструкция должна быть оснащена необходимыми приборами.

2.7. Положение груза и цепей подвеса при испытании на удар должно быть выбрано так, чтобы точка удара находилась на верхней кромке защитной конструкции и на одной линии с траекторией движения центра тяжести груза.

2.8. Трактор следует устанавливать и закреплять на опорной поверхности под точкой подвеса груза так, чтобы удар производился в нужной зоне.

2.9. Точки крепления тросов должны находиться приблизительно на расстоянии 2 м позади задних колес и 1,5 м впереди передних колес.

2.10. Давление в шинах при испытании на удар (без применения водного балласта) и вертикальная деформация вследствие натяжения крепежных тросов в зависимости от типа трактора и шин приведены в табл. 1.

Т а б л и ц а 1

Тип трактора	Давление в шинах, кПа (бар)	Деформация, мм
Трактор с четырьмя ведущими колесами, передние и задние колеса одного размера:	передние	25
	задние	25
Трактор с четырьмя ведущими колесами, передние колеса меньшего размера, чем задние:	передние	20
	задние	25
Трактор с двумя ведущими колесами:	передние	15
	задние	25

С. 5 ГОСТ 12.2.002.1—91

2.11. При испытании на удар спереди и сзади места крепления тросов должны быть расположены по одному с каждой стороны обеих осей, при этом равнодействующее усилие должно находиться в плоскости качания центра тяжести груза.

После натяжения тросов под удар спереди и сзади брус должен быть закреплен под соответствующие колеса со стороны, противоположной нанесению удара, и плотно прижат к ним.

2.12. При испытании на удар сбоку места крепления тросов должны находиться с той стороны осей, по которой наносится удар.

Брус устанавливают снаружи передних и задних колес, расположенных на стороне, противоположной нанесению удара, и плотно прижимают к шинам. После натяжения тросов в качестве опоры обода заднего колеса устанавливают брус, который закрепляют на опорной поверхности так, чтобы он прочно удерживался у обода во время удара, как показано на черт. 2.

Длину опоры выбирают так, чтобы в закрепленном положении угол наклона ее к горизонтали составлял $30^{\circ} \pm 3^{\circ}$.

2.13. При испытании на раздавливание трактор закрепляют на опорах, устанавливаемых под оси колес, чтобы нагрузка не передавалась на колеса.

3. МЕТОДИКА ИСПЫТАНИЙ

3.1. Последовательность испытаний

3.1.1. Испытания тракторов, у которых на переднюю ось приходится менее 50% массы, необходимо проводить в следующей последовательности:

- удар сзади;
- сжатие задней части кабины;
- удар спереди;
- удар сбоку;
- сжатие передней части кабины.

3.1.2. Испытания тракторов, у которых на переднюю ось приходится 50% массы или более, необходимо проводить в следующей последовательности:

- удар спереди;
- удар сбоку;
- сжатие задней части кабины;
- сжатие передней части кабины.

3.1.3. Не допускается проводить ремонт или правку каких-либо деталей трактора между испытаниями.

3.1.4. В том случае, когда на защитной конструкции есть выступающий элемент, площадь которого недостаточна для восприятия удара, к этому элементу следует крепить стальную пластину соответствующей толщины и высоты, длиной 300 мм, не увеличивающую прочность защитной конструкции.

3.1.5. Энергию, поглощенную защитной конструкцией во время испытаний, (E) в Джоулях, рассчитывают по формуле

$$E = 19,6H, \quad (1)$$

где H — высота подъема центра тяжести маятникового груза, мм.

3.2. Удар сзади и спереди

3.2.1. Положение трактора

При испытании на удар сзади и спереди трактор должен быть установлен так, чтобы в момент удара по соответствующей зоне защитной конструкции цепи подвеса и ударяющая плоскость маятникового груза находились под углом 20° к вертикали. Если угол участка поверхности защитной конструкции в месте удара превышает 20° к вертикали, то в дальнейшем положение груза регулируют так, чтобы ударяющая плоскость груза и указанный участок защитной конструкции были параллельны при максимальной деформации. Цепи подвеса в момент удара должны находиться под углом 20° к вертикали.

Если угол превышает 20° , то положение ударяющей плоскости груза определяют по расчетной максимальной деформации.

3.2.2. Удар сзади

Удар сзади наносят по верхней кромке задней стенки защитной конструкции в зоне угла, противоположного стороне, по которой предполагается нанести удар сбоку в точке, расположенной в вертикальной параллельной продольной плоскости симметрии и проходящей от вертикальной основной плоскости на расстоянии $1/3$ ширины кабины. Если защитное устройство имеет на углах скругления, начинающиеся ближе к вертикальной плоскости, чем указанное расстояние, то удар следует наносить в начале этого скругления, т. е. в точке, где кривая касательна к линии, перпендикулярной к вертикальной основной плоскости.

Высоту подъема маятникового груза (H), мм, определяют по одной из двух альтернативных формул. Формулу выбирает предприятие-изготовитель

$$H = 2,165 \cdot 10^{-8} m_i L^2, \quad (2)$$

$$H = 5,74 \cdot 10^{-2} I, \quad (3)$$

где m_i — расчетная масса, кг;

L — расчетная колесная база, которая должна быть меньше максимальной колесной базы, мм;

I — расчетный момент инерции относительно задней оси (исключая задние колеса), который не может быть меньше ее максимального момента инерции, кг · м².

3.2.3. Удар спереди

Основные условия проведения данных испытаний аналогичны испытаниям на удар сзади. Удар наносят как можно ближе к углу верхней части передней стенки защитной конструкции, ближайшему к стороне, по которой был нанесен удар сбоку.

Центр нанесения удара должен отстоять не более чем на 80 мм от вертикальной плоскости и касательной к внешнему краю верхней части защитной конструкции.

Если скругление на углах передней части защитной конструкции начинается на расстоянии более чем 80 мм, то центр нанесения удара должен быть в начале кривой, т. е. в точке, где эта кривая касательна к линии, перпендикулярной к основной плоскости.

Высоту подъема маятникового груза (H), мм, рассчитывают по формулам

$$\begin{aligned} &\text{при } m_i \text{ от 800 до 2000 кг:} \\ &H = 25 + 0,07 m_i; \end{aligned} \quad (4)$$

$$\begin{aligned} &\text{при } m_i \text{ от 2000 до 6000 кг:} \\ &H = 125 + 0,02 m_i. \end{aligned} \quad (5)$$

3.3. Удар сбоку

3.3.1. Положение трактора

При ударе сбоку направление удара должно быть горизонтальным. Трактор устанавливают так, чтобы в момент удара цепи подвеса и ударяющая плоскость груза были вертикальны. Если участок поверхности защитной конструкции в месте удара не является вертикальным, то с помощью дополнительной регулировки ударяющая плоскость груза должна быть установлена параллельно указанному участку защитной конструкции. При этом цепи подвеса в моменты удара должны оставаться вертикальными.

Если элементы конструкции не вертикальны, то регулировку положения ударяющей плоскости груза определяют по расчетной максимальной деформации.

3.3.2. Удар сбоку

Если известен элемент конструкции, который ударяется первым при опрокидывании трактора на бок, то удар наносят по этому элементу. В противном случае удар должен быть нанесен по самому верхнему боковому элементу в вертикальной плоскости, перпендикулярной к продольной плоскости симметрии трактора и на 60 мм вперед и от контрольной точки сиденья (КТС). При смещении сиденья водителя и (или) несимметричного расположения защитной конструкции удар должен быть нанесен по стороне, расположенной ближе других к зоне свободного пространства.

Высоту подъема маятникового груза (H), мм, рассчитывают по формулам

$$\begin{aligned} &\text{при } m_i \text{ от 800 до 2000 кг:} \\ &H = 25 + 0,2 m_i; \end{aligned} \quad (6)$$

$$\begin{aligned} &\text{при } m_i \text{ свыше 2000 до 6000 кг:} \\ &H = 125 + 0,15 m_i; \end{aligned} \quad (7)$$

С. 7 ГОСТ 12.2.002.1—91

3.4. Испытание на сжатие

3.4.1. Сжатие задней части кабины — по ГОСТ 12.2.002.2.

3.4.2. Сжатие передней части кабины — по ГОСТ 12.2.002.2.

4. УСЛОВИЯ ПРИЕМКИ

Защитная конструкция в ходе и после испытаний должна удовлетворять следующим условиям:

4.1. Ни одна деталь не должна проникать в зону свободного пространства. Ни одна деталь не должна наносить удара по сиденью во время испытаний. Зона свободного пространства не должна находиться вне пределов защитной конструкции.

4.2. Отсутствие трещин в элементах, соединительных деталях, частях трактора, влияющих на прочность защитной конструкции, за исключением случаев, указанных в п. 4.4.

4.3. Отсутствие трещин в сварных швах, влияющих на прочность защитной конструкции или ее компонентов (точечную или шовную сварку, используемую для присоединения облицовочных панелей, обычно исключают из этого требования).

4.4. Энергия, поглощаемая при разрывах элементов из листового металла, приемлема, если она по оценке испытательной станции незначительно понизила сопротивление защитной конструкции: разрывы из листового металла, обусловленные ударом ребер маятникового груза, обычно не принимают во внимание.

4.5. Внутри защитной конструкции не должно быть никаких выступающих элементов или деталей, которые могут явиться причиной серьезного повреждения оператора при опрокидывании трактора или его деформации, когда, например, может быть зажата нога или ступня оператора.

4.6. Внутри защитной конструкции не должно быть никаких деталей, представляющих серьезную опасность для оператора.

4.7. Во время испытаний на удар сбоку упругая деформация в горизонтальной плоскости, которая совпадает с верхней граничной поверхностью зоны свободного пространства, не должна превышать 250 мм.

4.8. Если к защитной конструкции предъявляются требования сопротивления хрупкому разрушению при низких температурах, то предприятие-изготовитель должно представить данные, которые включают в протокол испытаний.

Одним из методов получения данной информации является проведение испытаний по п. 3, при температуре ниже минус 18 °С.

Другие возможные методы приведены в ГОСТ 12.2.002.2.

5. РАСПРОСТРАНЕНИЕ РЕЗУЛЬТАТОВ ИСПЫТАНИЙ НА ДРУГИЕ МОДЕЛИ ТРАКТОРОВ

Если защитная конструкция соответствует условиям приемки, то она может быть использована на других моделях тракторов без проведения испытаний по п. 3 при условии, что защитная конструкция и трактор удовлетворяют условиям пп. 5.1—5.5.

В этих условиях отчет об испытаниях должен содержать ссылку на предыдущий отчет об испытаниях.

5.1. Масса трактора не должна превышать больше чем на 5% массу трактора, на котором проведены испытания.

5.2. Если высота подъема маятникового груза для удара сзади была рассчитана по формуле 2, то максимальная база трактора не должна превышать расчетную базу. Если высота подъема маятникового груза для удара сзади была рассчитана по формуле 3, то максимальный момент инерции задней оси не должен превышать расчетный момент инерции.

5.3. Метод крепления и те элементы трактора, которые используются для этого крепления, должны быть идентичны или иметь эквивалентную прочность.

5.4. Любые элементы, такие как крыло и капот, которые могут усиливать защитную конструкцию, должны быть идентичны или, по крайней мере, оценены как создающие аналогичное усиление.

5.5. Положение и продольные размеры сиденья в защитной конструкции, а также относительное положение защитной конструкции трактора должны быть такими, чтобы оставалась зона свободного пространства.

6. Маркировка — по ГОСТ 12.2.002.2.

7. Протокол испытаний

Протокол испытаний должен быть составлен в соответствии с требованиями приложений 3 и 4.

ПРИЛОЖЕНИЕ 1
Обязательное

ТЕРМИНЫ, ПРИМЕНЯЕМЫЕ В НАСТОЯЩЕМ СТАНДАРТЕ, И ИХ ПОЯСНЕНИЯ

Защитная конструкция — кабина или каркас для защиты оператора трактора, предназначенная для сведения к минимуму вероятности нанесения оператору серьезной травмы в результате случайного опрокидывания при нормальной эксплуатации трактора.

Защитная конструкция характеризуется тем, что она обеспечивает зону свободного пространства как внутри самой конструкции, так и внутри пространства, обозначенного рядом прямых линий, проведенных от внешнего края конструкции к любой точке трактора, которая может войти в контакт с плоской поверхностью грунта и способна выдержать трактор в опрокинутом состоянии.

Масса трактора — масса ненагруженного трактора в рабочем состоянии с полными топливными баками и радиаторами, с защитной конструкцией и элементами облицовки, с гусеничным обводом или с любым вспомогательным приводом передних ведущих колес, необходимым для нормальной работы. Масса оператора, балластных грузов, дополнительного специального оборудования и приспособлений не учитывается.

Расчетная масса — масса, не менее чем масса трактора, выбранная изготовителем для расчета подводящей при испытаниях энергии удара.

Испытание на удар — приложение динамической нагрузки воздействием маятникового груза.

Испытание сжатием — приложение вертикальной нагрузки через брус, расположенный поперек верхней части защитной конструкции.

Вертикальная основная плоскость — вертикальная продольная плоскость трактора, проходящая через контрольную точку сиденья и центр рулевого колеса.

П р и м е ч а н и е. Обычно эта плоскость совпадает с продольной плоскостью симметрии трактора.

ПРИЛОЖЕНИЕ 2
Обязательное

ДОПУСТИМЫЕ ПОГРЕШНОСТИ ИЗМЕРЕНИЙ

Допустимыми погрешностями измерений являются:

размеры защитной конструкции и самого трактора; зоны свободного пространства и деформация шин при испытаниях на удар ± 3 мм;

деформация защитной конструкции ± 3 мм;

высота подъема маятникового груза при испытаниях на удар ± 6 мм;

масса трактора ± 20 кг;

усилие, прилагаемое при испытаниях на раздавливание, ± 2 %;

масса маятникового груза (за исключением цепей подвеса) ± 20 кг;

угол наклона цепей подвеса маятникового груза в точке удара $\pm 2^\circ$;

момент инерции ± 5 %.

ПРОТОКОЛ ИСПЫТАНИЙ ЗАЩИТНОЙ КОНСТРУКЦИИ

Наименование и адрес изготовителя _____
 Представлено на испытание (кем) _____
 Наименование и тип защитной конструкции _____
 Марка и модель трактора (ов), на котором (ых) проводились испытания _____

 Дата проведения испытаний _____

Результаты испытаний

Испытания на удар сзади (справа), спереди справа (слева) и сбоку. Масса и колесная база трактора или момент инерции относительно задней оси, используемые при вычислении энергии удара и сил раздавливания, были следующими:

Масса _____ кг
 Колесная база трактора _____ мм
 Момент инерции относительно задней оси _____ кг·м²

Энергия удара:

сзади _____ кДж
 спереди _____ кДж
 сбоку _____ кДж

Сжимающая сила _____ кН

Требования к защитной конструкции в части отсутствия разрывов и трещин, максимальной упругой деформации и нарушаемости зоны свободного пространства были удовлетворительно соблюдены.

Остаточная деформация, измеренная после испытаний*

Сзади вперед/назад:
 слева _____ мм
 справа _____ мм
 Спереди вперед/назад:
 слева _____ мм
 справа _____ мм
 Сбоку в сторону:
 спереди _____ мм
 сзади _____ мм

Вверх вниз/вверх:

сзади: слева _____ мм; справа _____ мм
 спереди: слева _____ мм; справа _____ мм
 Упругая деформация при ударе сбоку _____ мм

Спецификация трактора

Серийный номер _____
 Масса трактора _____ кг
 Масса трактора, приходящаяся на переднюю ось _____ кг
 Масса трактора, приходящаяся на заднюю ось _____ кг

* Указать высоту на защитной конструкции, на которой проводились измерения, например от КТС.

База трактора _____ мм

Момент инерции относительно задней оси (где необходимо) _____ кг/м²

Размеры шин:

передних _____

задних _____

Спецификация защитной конструкции

1. Фотографии, общий вид и виды, показывающие монтажные элементы _____

2. Чертеж основного вида _____

Характеристика материалов, применяемых в защитной конструкции:

1. Основная рама и облицовка

материал _____

размеры _____ мм

2. Опоры:

материал _____

размеры _____ мм

3. Крыша

материал _____

размеры _____ мм

4. Монтажные и крепежные болты

класс _____

размеры _____ мм

5. Другие детали:

материал _____

размер _____ мм

ТЕХНИЧЕСКАЯ ХАРАКТЕРИСТИКА ЗАЩИТНОЙ КОНСТРУКЦИИ

Наименование и адрес изготовителя защитной конструкции _____

Наименование и тип защитной конструкции _____

Изготовитель и модель трактора (ов), на котором проводились испытания _____

Размеры:

Высота расположения элементов крыши над контрольной точкой сиденья _____ мм

Высота расположения элементов крыши над опорной плоскостью трактора _____ мм

Внутренняя ширина защитной конструкции на высоте 840 мм над и 215 мм сзади от КТС _____ мм

Внутренняя ширина защитной конструкции в точке, находящейся на расстоянии 215 мм сзади от КТС на уровне центра рулевого колеса _____ мм

Расстояние от центра рулевого колеса до правой стенки защитной конструкции _____ мм

Расстояние от центра рулевого колеса до левой стенки защитной конструкции _____ мм

Минимальное расстояние от обода рулевого колеса до защитной конструкции _____ мм

Ширина дверного проема:

вверху _____ мм

посередине _____ мм

внизу _____ мм

Высота дверного проема:

от пола кабины _____ мм

от верхней ступеньки _____ мм

от нижней ступеньки _____ мм

Общая высота трактора с защитной конструкцией _____ мм

Общая ширина защитной конструкции _____ мм

Расстояние по горизонтали от КТС до задней стенки защитной конструкции на высоте 840 мм от контрольной точки сиденья, минус 215 мм _____ мм

Число дверных проемов _____

Размеры аварийного люка мм

Тип стекла _____

Марка и модель сиденья

ИНФОРМАЦИОННЫЕ ДАННЫЕ

1. **ПОДГОТОВЛЕН И ВНЕСЕН** Государственной комиссией Совета Министров СССР по продовольствию и закупкам
2. **УТВЕРЖДЕН И ВВЕДЕН В ДЕЙСТВИЕ** Постановлением Государственного комитета СССР по управлению качеством продукции и стандартам от 30.07.91 № 1309
3. Настоящий стандарт подготовлен с целью полного введения требований международного стандарта ИСО 3463—89 «Тракторы колесные для сельского и лесного хозяйства. Защитные конструкции. Метод динамических испытаний и условия приемки»

4. ССЫЛОЧНЫЕ НОРМАТИВНО-ТЕХНИЧЕСКИЕ ДОКУМЕНТЫ

Обозначение НТД, на который дана ссылка	Номер пункта
ГОСТ 12.2.002.2—91	1.8; 3.4.1; 3.4.2; 4.8; 6

5. **ПЕРЕИЗДАНИЕ.** Август 2001 г.