

Инструмент кузнечный для ручных и молотовых работ

## РАСКАТКИ КЛИНОВЫЕ

Конструкция и размеры

Blacksmith's hand and hammer tools.

V-expansion tools.

Design and dimensions

ГОСТ  
11422-75\*Взамен  
ГОСТ 11422-65

ОКП 39 6910

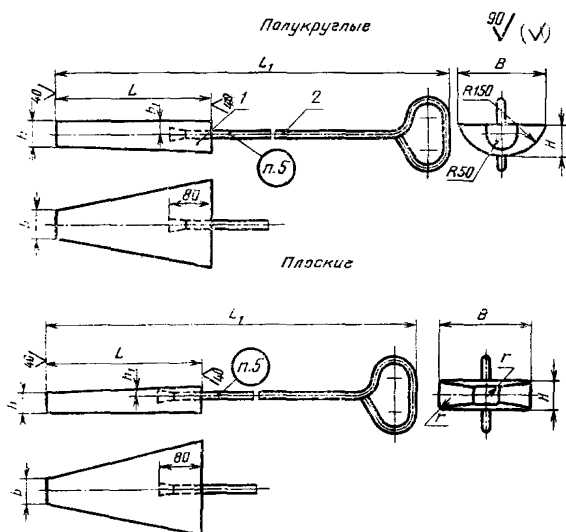
Постановлением Государственного комитета стандартов Совета Министров СССР от 28 ноября 1975 г. № 3679 срок введения установлен

с 01.01.77

Проверен в 1982 г.

Несоблюдение стандарта преследуется по закону

1. Конструкция и размеры клиновых раскаток должны соответствовать указанным на чертеже и в таблице.



Издание официальное

Перепечатка воспрещена

Переиздание (ноябрь 1986 г.) с Изменением № 1, утвержденным в мае 1982 г.;  
Пост. № 2105 от 26.05.82 г. (ИУС 9-82)

Размеры в мм

Обозначение клиновой раскатки	Применяемость	В	b	L	L <sub>1</sub>	H	h	h <sub>1</sub>	r	Масса, кг, не более	Поз. 1 Раскатка клиновая Кол. 1		Поз. 2 Ручка по ГОСТ 11434—75 Кол. 1
											полукруглая	плоская	
Обозначения													
1250-1201	—	280	100	500	1820	100	75	50	—	61,4	1250-1201/001	—	1088-0136
—	1250-1301	320	80	450	1770	80	60	40	15	50,0	—	1250-1301/001	—
—	1250-1302	400	100	630	2050	100	75	50	20	109,8	—	1250-1302/001	1088-0137

Пример условного обозначения полукруглой клиновой раскатки размером  $B=280$  мм:

*Раскатка клиновая 1250-1201 ГОСТ 11422—75*

(Измененная редакция, Изм. № 1).

2. Материал — сталь марки 45 по ГОСТ 1050—74.

3. Твердость — HRC<sub>3</sub> 36,5 ... 41,5.

4. Технические условия — по ГОСТ 11435—75.

3, 4. (Измененная редакция, Изм. № 1).

5. Маркировать: условное обозначение клиновой раскатки без наименования и товарный знак предприятия-изготовителя.