

**Инструмент кузнечный для ручных и молотовых работ  
 НАКОВАЛЬНЯ ОДНОРОГАЯ КОНСОЛЬНАЯ**

**ГОСТ  
 11399-75\***

**Конструкция и размеры**

Blacksmith's hand and hammer tools.  
 Single-beak console-type anvils.  
 Design and dimensions

**Взамен  
 ГОСТ 11399-65**

ОКП 39 6910

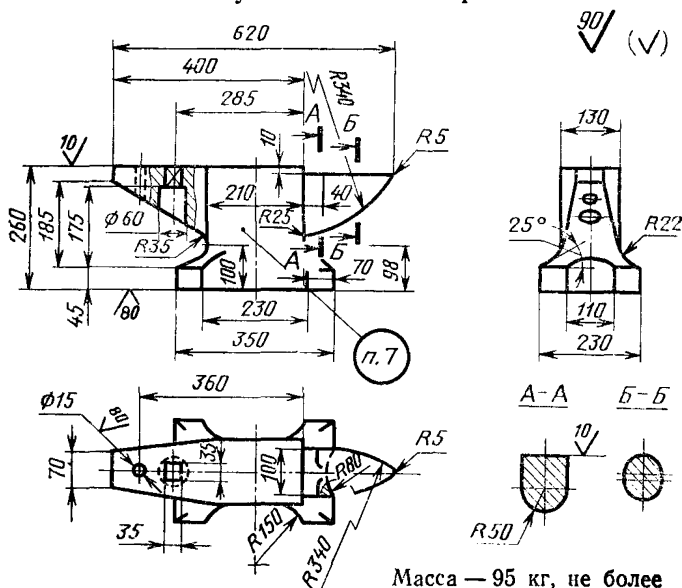
Постановлением Государственного комитета стандартов Совета Министров СССР от 28 ноября 1975 г. № 3679 срок введения установлен

с 01.01.77

Проверен в 1982 г.

**Несоблюдение стандарта преследуется по закону**

1. Конструкция и размеры однорогой консольной наковальни должны соответствовать указанным на чертеже.



Издание официальное

Перепечатка воспрещена



\* Переиздание (ноябрь 1986 г.) с Изменением № 1, утвержденным в мае 1982 г.;  
 Пост. № 2100 от 26.05.82 г. (ИУС 9-82)

Условное обозначение консольной однорогой наковальни:

*Наковальня 1210-0411 ГОСТ 11399—75*

**(Измененная редакция, Изм. № 1).**

2. Материал — сталь марки 45Л—I по ГОСТ 977—75.

3. Поверхностная твердость рабочей части — НВ 340...477.

4. Предельные отклонения размеров отливок — по III классу точности ГОСТ 26645—85.

**(Измененная редакция, Изм. № 1).**

5. Неуказанные литейные радиусы  $R=3$  мм.

6. Технические условия — по ГОСТ 11435—75.

**(Измененная редакция, Изм. № 1).**

7. Маркировать: условное обозначение наковальни без наименования и товарный знак предприятия-изготовителя.