



**ГОСУДАРСТВЕННЫЙ СТАНДАРТ
СОЮЗА ССР**

НЕФТЕПРОДУКТЫ

**МЕТОД ОПРЕДЕЛЕНИЯ ЧИСЛА НЕЙТРАЛИЗАЦИИ
ПОТЕНЦИОМЕТРИЧЕСКИМ ТИТРОВАНИЕМ**

**ГОСТ 11362—76
{СТ СЭВ 5025—85}**

Издание официальное

Цена 3 коп.

**ГОСУДАРСТВЕННЫЙ КОМИТЕТ СССР ПО СТАНДАРТАМ
Москва**

НЕФТЕПРОДУКТЫ

Метод определения числа нейтрализации
потенциометрическим титрованием

Petroleum products.
Determination of base, acid and acidity by
potentiometric titration

ОКСТУ 0209

ГОСТ
11362—76*

(СТ СЭВ 5025—85)

Взамен
ГОСТ 11362—65

Постановлением Государственного комитета стандартов Совета Министров СССР
от 4 февраля 1976 г. № 310 срок введения установлен

с 01.01.77

Проверен в 1986 г. Постановлением Госстандарта от 16.05.86 № 1255
срок действия продлен

~~до 01.01.94~~

Несоблюдение стандарта преследуется по закону

Настоящий стандарт распространяется на нефтепродукты, включая отработанные масла, масла с присадками, присадки, темные нефтепродукты, и устанавливает метод определения потенциометрическим титрованием следующих показателей:

общего кислотного числа K_2 (суммарного кислотного числа сильных и слабых кислот);

общего щелочного числа $Щ_2$ (суммарного щелочного числа сильных и слабых щелочей);

кислотного числа слабых кислот;

кислотного числа сильных кислот K_1 ;

щелочного числа слабых щелочей;

щелочного числа сильных щелочей $Щ_1$;

кислотного и щелочного чисел отработанных масел;

кислотности K_3 .

Настоящий стандарт не распространяется на электроизоляционные масла.

Сущность метода заключается в потенциометрическом титровании пробы титрованным спиртовым раствором гидроксида калия или соляной кислоты, снятии показаний потенциала в зависимости от объема добавленного титрованного раствора и определении объема израсходованного титрованного раствора по точке перегиба

Издание официальное

Перепечатка воспрещена

★

Периздание (июнь 1986 г.) с Изменениями № 1, 2, утвержденными
в мае 1981 г. и 16.05.86, Пост. № 1255 (ИУС 8—81, 8—86).

© Издательство стандартов, 1986

на кривой титрования, а если эта точка выражена нечетко, то по точке конца титрования, соответствующей потенциалу свежеприготовленного неводного щелочного или кислого буферного раствора.

Определение щелочного числа, обусловленного наличием гидроксидов кальция и бария, углекислого кальция и бария и алкилсалицилата кальция в сульфонатных и алкилсалицилатных присадках приведено в обязательном приложении.

Термины и определения по кислотному числу сильных кислот и общему кислотному числу, кислотности, щелочному числу сильных щелочей и общему щелочному числу приведены в справочном приложении.

Стандарт полностью соответствует СТ СЭВ 5025—85.

(Измененная редакция, Изм. № 2).

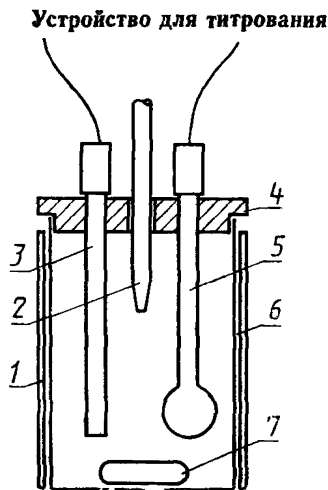
1. АППАРАТУРА, РЕАКТИВЫ И МАТЕРИАЛЫ

1.1. Потенциометр (или рН-метр) с ценой деления шкалы не более 5 мВ, чувствительностью не менее ± 2 мВ, диапазоном измерения не менее ± 500 мВ при использовании электродов по п. 1.2. и входным сопротивлением не менее 10^6 мОм.

Допускается применять потенциометры с автоматической регистрацией кривой титрования.

Прибор заземляют и изолируют от влияния постороннего электрического тока.

1.2. Устройство для титрования (чертеж).



1—цилиндр из медной сетки; 2—бюретка; 3—электрод сравнения; 4—крышка; 5—стеклянный электрод; 6—сосуд для титрования; 7—мешалка.

В состав устройства входят:

электроды:

индикаторный стеклянный с активным динамическим амплитудным сопротивлением 100—1000 мОм при температуре 25°C. Электрод соединяют с потенциометром экранированным кабелем; сравнительный-каломельный насыщенный карандашного типа или другой, пригодный для работы в неводных растворах, например, хлорсеребряный, типа ЭВЛ-1М;

допускается применять комбинированный электрод — стеклянный—насыщенный каломельный;

стаканы для титрования Н-2—100ТС, Н-2—250ТС по ГОСТ 25336—82 из боросиликатного стекла с герметичной крышкой из органического стекла (или бакелитовой) с тремя отверстиями;

механическая мешалка стеклянная с лопатками длиной 6 мм, установленными под углом 30—45°, или магнитная с регулируемой частотой вращения. Корпус двигателя мешалки должен быть заземлен и изготовлен из немагнитного металла, например, латуни. Работа мешалки не должна вызывать никаких электрических помех;

бюретка автоматическая вместимостью 5 или 10 см³ с ценой деления шкалы 0,05 см³, калиброванная с погрешностью ±0,02 см³. Допускается применять неавтоматическую бюретку типа 6—2—5 или 7—2—10 по ГОСТ 20292—74.

Бюретка для титрования должна быть защищена трубкой с натронной известью или другим веществом, поглощающим СО₂.

Допускается применять другую аппаратуру (пп. 1.1. и 1.2.) при условии получения аналогичных результатов.

1.3. Колбы мерные исполнения 2, вместимостью 1000, 2000 см³ по ГОСТ 1770—74.

1.4. Цилиндры измерительные с носиком, вместимостью 50, 100 и 1000 см³ по ГОСТ 1770—74.

1.5. Пипетки вместимостью 5 см³, без делений и с делениями по ГОСТ 20292—74.

1.6. Колбы круглодонные типа КГУ-2—2—1000—34ТХС по ГОСТ 25336—82.

1.7. Дефлегматор елочный или шариковый по ГОСТ 25336—82.

1.8. Холодильник типа ХПТ исполнения 1, 2, 3 по ГОСТ 25336—82.

1.9. Эксикатор исполнения 1 или 2 по ГОСТ 25336—82.

1.10. Весы аналитические с погрешностью взвешивания не более 0,0002 г.

1.11. Весы лабораторные с пределом взвешивания от 0,1 мг до 200 г 2-го класса точности или аналогичного типа.

1.12. Секундомер по ГОСТ 5072—79.

1.13. Шкаф сушильный или термостат любого типа, обеспечивающие нагрев до 150°C с погрешностью не более 5°C.

1.14. Бутылки вместимостью 1000 см³.

1.15. Спирт изопропиловый по ГОСТ 9805—84, ч.д.а.

Допускается применять для текущих испытаний другие растворители, дающие аналогичные результаты, например, спирт этиловый по ГОСТ 18300—72, высшего сорта, перегнаный в колбе с дефлегматором.

1.16. Толуол, ч. д. а., по ГОСТ 5789—78 или толуол нефтяной по ГОСТ 14710—78.

1.17. Хлороформ, ч. д. а., по ГОСТ 20015—74.

1.18. Бензин-растворитель для резиновой промышленности по ГОСТ 443—76.

1.19. Индикаторы:

2, 4, 5-триметилпиридин (γ -коллидин), ч. д. а., бесцветный, с температурой кипения 168—170°C и коэффициентом преломления n_D^{20} (1,4982±0,0005);

калий фталевокислый (бифталат калия), ч. д. а.;

мета-нитрофенол, ч. д. а., светло-желтого цвета;

температурой плавления 96—97°C.

Индикаторы следует хранить в бутылках из темного стекла.

1.20. Калий хлористый, ч. д. а., по ГОСТ 4234—77, насыщенный раствор.

1.21. Кислота соляная, ч. д. а., по ГОСТ 3118—77.

1.22. Калия гидроокись, ч. д. а., по ГОСТ 24363—80.

1.23. Калий хлористый, гранулированный по ГОСТ 4161—77 или плавленый по ГОСТ 4460—77.

1.24. Вода дистиллированная по ГОСТ 6709—72.

1.25. Известь натронная или аскарит.

Допускается для проведения текущих анализов применять другие реактивы соответствующей или более высокой квалификации чистоты, дающие аналогичные результаты.

1.26. Фильтры стеклянные с диаметром пор 5—15 мкм.

1.27. Сетка металлическая с отверстиями диаметром 0,1 мм.

1.28. Сетка медная с отверстиями не более 0,6 мм.

1.29. Бумага фильтровальная по ГОСТ 12026—76.

Разд. 1. (Измененная редакция, Изм. № 2).

2. ПОДГОТОВКА К АНАЛИЗУ

2.1а. Отбор проб проводят по ГОСТ 2517—85.

(Введен дополнительно, Изм. № 2).

2.1. Приготовление растворителя

2.1.1. Растворитель для анализируемого продукта при определении щелочных и кислотных чисел готовят смешением 49,5% изо-

пропилового спирта, 50,0% толуола и 0,5% воды или 30,0% этилового спирта и 70,0% толуола (по объему). При определении числа нейтрализации тяжелых нефтяных остатков для полного их растворения вместо толуола применяют хлороформ. Смесь хранят в бутылке со шлифованной пробкой. Ежедневно перед началом серии определений проводят контрольный опыт.

(Измененная редакция, Изм. № 2).

2.1.2. Растворитель для анализируемого продукта при определении кислотности готовят смешением (по объему) 30% этилового спирта и 70% хлороформа.

2.2. Подготовка потенциометра

2.2.1. Потенциометр подготавливают в соответствии с требованиями по эксплуатации потенциометров со следующими дополнениями.

Новые стеклянные электроды, а также электроды, непрерывно использовавшиеся в течение 7—8 суток, очищают и затем проверяют. Для очистки стеклянный электрод погружают в хромовую смесь на 15—30 с, ополаскивают дистиллированной водой и выдерживают 2 ч в дистиллированной воде.

Чувствительность электродов проверяют перед проведением серий измерений или при использовании новых электродов. Для этого в сосуд для титрования (см. чертеж) наливают около 100 см³ растворителя и 1,5 см³ 0,1 моль/дм³ спиртового раствора гидроксида калия. С целью защиты от внешних электрических помех сосуд для титрования окружают заземленным цилиндром из медной сетки с отверстиями не более 0,6 мм.

Включают мешалку и записывают показание шкалы потенциометра или рН-метра.

Измерение повторяют, используя кислый буферный раствор, приготовленный по пп. 2.5.1 или 2.5.2. Чувствительность системы электродов считается достаточной, если разность показаний потенциометра для двух растворов составляет не менее 480 мВ.

Хлорсеребряный электрод через 7—8 суток работы заполняют свежим насыщенным раствором хлористого калия, уровень которого должен быть выше уровня титруемого раствора.

После каждого определения электроды промывают растворителем или бензином, а затем дистиллированной водой и помещают в сосуд с дистиллированной водой, где оставляют до следующего титрования.

Перед каждым определением электроды выдерживают в дистиллированной воде не менее 5 мин, затем вынимают из воды и протирают фильтровальной бумагой.

Стеклянный электрод хранят погруженным в дистиллированную воду, а электрод сравнения — в насыщенный раствор хлористого калия.

(Измененная редакция, Изм. № 1, 2).

2.3. Приготовление растворов гидроокиси калия и соляной кислоты

2.3.1. Для приготовления 0,05; 0,1 и 0,2 моль/дм³ растворов гидроокиси калия (3,0±0,1), (6,0±0,1) и (12,0±0,2) г кристаллической гидроокиси калия помещают в круглодонную колбу вместимостью 2000 см³ с обратным холодильником, растворяют в 1000 см³ изопропанола или этилового спирта и нагревают до кипения в течение 10 мин. Затем колбу с раствором закрывают пробкой и отстаивают в течение 48 ч, после чего раствор фильтруют через стеклянный фильтр в бутылку вместимостью 1000 см³. Раствор защищают от доступа углекислого газа, снабжая бутылку трубкой с раствором натронной извести или другим веществом, поглощающим углекислый газ. Раствор не должен соприкасаться с резиновой пробкой, закрывающей бутылку или со смазкой, уплотняющей стеклянную пробку.

(Измененная редакция, Изм. № 2).

2.3.2. Молярную концентрацию гидроокиси калия устанавливают по кислому фталевокислому калию. Кислый фталевокислый калий перекристаллизовывают из воды при температуре не ниже 25°C во избежание образования кристаллов трифталата калия. Полученные кристаллы сушат до постоянной массы при температуре 110—115°C. Перекристаллизованный бифталат калия хранят в боксе в эксикаторе, перед каждым определением концентрации гидроокиси калия его высушивают до постоянной массы при температуре 110—115°C.

2.3.3. В стакан для титрования помещают массу бифталата калия, определенную на весах с погрешностью не более 0,0002 г, и растворяют ее в 100 см³ свежeproкипяченной дистиллированной воды.

При определении концентрации гидроокиси калия 0,1 моль/дм³ раствора масса бифталата калия должна составлять 0,10—0,15 г, 0,05 моль/дм³ раствора — 0,05—0,07 г и для 0,2 моль/дм³ раствора — 0,20—0,30 г. Стакан помещают на титровальный стенд, опускают в раствор электроды на глубину 10—12 мм, включают мешалку, чтобы обеспечить хорошее перемешивание раствора без разбрызгивания и образования воронок, и титруют раствором гидроокиси калия до скачка потенциала.

Раствор гидроокиси калия добавляют сначала по 0,3—0,5 см³ в один прием, а затем, если ЭДС изменилась более чем на 15—20 мВ (0,25—0,35 рН), по 0,1—0,05 см³. В области скачка потенциала количество добавляемого титранта уменьшают до 0,02—0,03 см³. Титрование ведут медленно, следующую порцию титрованного раствора добавляют только после того, как значение потенциала будет изменяться не более чем на 5 мВ (около 0,1 рН) в течение 30—60 с. После достижения скачка

ка потенциала продолжают титрование до явного уменьшения скачка. Эквивалентную точку находят по графику зависимости измеренного потенциала от добавленного количества раствора калия гидроокись по ГОСТ 24363—80 или по записи потенциометрического титрования.

Концентрацию растворов определяют с погрешностью не более 0,0005 моль/дм³.

Поправочный коэффициент раствора проверяют не реже одного раза в две недели.

2.3.2, 2.3.3. (Измененная редакция, Изм. № 1, 2).

2.3.4. (Исключен, Изм. № 2).

2.3.5. Для приготовления 0,1 моль/дм³, 0,2 моль/дм³ растворов соляной кислоты 9,0—9,2 и 18,0—18,4 см³ соответственно соляной кислоты (плотностью 1,17—1,19) растворяют в 1000 см³ этилового или изопропилового спирта.

(Измененная редакция, Изм. № 1).

2.3.6. Концентрации 0,1 моль/дм³, 0,2 моль/дм³ спиртовых растворов соляной кислоты устанавливают по 0,1 моль/дм³, 0,2 моль/дм³ растворам гидроокиси калия. Для этого в стакан для титрования наливают 125 см³ дистиллированной воды, не содержащей углекислого газа, и добавляют из бюретки (8±0,005) см³ спиртового раствора гидроокиси калия. Содержимое стакана титруют соляной кислотой до скачка потенциала в соответствии с п. 2.3.3.

Молярную концентрацию определяют с погрешностью не более 0,0005 моль/дм³.

Поправочный коэффициент раствора проверяют не реже одного раза в две недели.

(Измененная редакция, Изм. № 2).

2.3.7. Титр раствора соляной кислоты (T_2) в миллиграммах КОН на 1 см³ раствора вычисляют по формуле

$$T_2 = \frac{T_1 \cdot V_1}{V_2},$$

где V_1 — объем 0,1 моль/дм³, 0,2 моль/дм³ раствора гидроокиси калия, израсходованный на титрование раствора соляной кислоты, см³;

V_2 — объем соляной кислоты, взятый на титрование, равный 8 см³.

За результат определения принимают среднее арифметическое не менее трех параллельных определений, отличающихся на величину не более 0,04 мг/см³.

Проверку титров растворов гидроокиси калия и соляной кислоты проводят не реже одного раза в две недели.

(Измененная редакция, Изм. № 1).

2.4. Приготовление буферных растворов

2.4.1. Для приготовления 1000 см³ кислого буферного раствора (рН ~ 4) (24,20 ± 0,01) г γ-коллидина растворяют в 100 см³ этилового или изопропилового спирта, переливают раствор в мерную колбу вместимостью 1000 см³, добавляют при постоянном перемешивании 750 см³ точно 0,2 моль/дм³ спиртового раствора соляной кислоты и доводят объем раствора спиртом до метки. Если раствор соляной кислоты не точно 0,2 моль/дм³, производят соответствующий пересчет объема добавляемого раствора соляной кислоты по формуле $(\frac{150}{C_2} \pm 5)$ см³ (C₂-молярная концентрация раствора соляной кислоты, определенная по п. 2.3.6).

При отсутствии γ-коллидина готовят кислый буферный раствор бифталата калия (рН = 4). Для приготовления 1000 см³ буферного раствора (10,20 ± 0,01) г перекристаллизованного бифталата калия растворяют в 20—50 см³ свежeproкипяченной дистиллированной воды, раствор количественно переносят в мерную колбу вместимостью 1000 см³ и при постоянном перемешивании доводят объем прокипяченной дистиллированной водой до метки. Допускается приготовление буферного раствора из фиксанала бифталата калия для рН-метрии.

2.4.2. Для приготовления 1000 см³ щелочного буферного раствора (рН ~ 11) (27,80 ± 0,01) г м-нитрофенола растворяют в 100 см³ этилового или изопропилового спирта, раствор количественно переносят в мерную колбу вместимостью 1000 см³, добавляют при постоянном перемешивании 250 см³ точно 0,2 моль/дм³ спиртового раствора гидроокиси калия и доводят объем раствора спиртом до метки. Если раствор гидроокиси калия не точно 0,2 моль/дм³, производят пересчет объема добавляемого раствора гидроокиси калия по формуле $(\frac{50}{C_1} \pm 1)$ см³ (C₁-молярная концентрация раствора гидроокиси калия, определенная по п. 2.3.3.).

При приготовлении меньшего количества буферных растворов количество реактивов соответственно уменьшают.

2.4.1—2.4.2. (Измененная редакция, Изм. № 1, 2).

2.5. Определение значений ЭДС электродов в буферных растворах (градуировка установки)

2.5.1. Для определения значений ЭДС в растворах γ-коллидина и м-нитрофенола в стакан для титрования помещают 100 см³ растворителя, изготовленного по п. 2.1, и добавляют из пипетки 100 см³ буферного раствора, приготовленного по пп. 2.4.1 или 2.4.2. Полученную смесь перемешивают в течение 5 мин и измеряют значение ЭДС.

Приготовленные растворы неустойчивы и пригодны для применения в течение 1 ч с момента приготовления.

(Измененная редакция, Изм. № 2).

2.5.2. Для определения значения ЭДС в растворе бифталата калия в стаканчик для титрования наливают 50 см³ раствора бифталата калия, приготовленного по п. 2.4.1, и измеряют значение ЭДС.

Величину ЭДС электродов в буферных растворах определяют ежедневно.

2.5.3. Полученное значение потенциала или pH используют для определения точки эквивалентности, если для испытуемой пробы получают кривую титрования без четкой точки перегиба.

2.5.4. Температура, при которой проводят градуирование, не должна отличаться от температуры, при которой проводят испытание проб, более чем на 2°C.

2.5.3, 2.5.4. (Введены дополнительно, Изм. № 2).

2.6. Подготовка продукта к анализу

2.6.1. Пробу анализируемого продукта перемешивают 5 мин стеклянной палочкой или встряхиванием в склянке, заполненной не более чем на $\frac{2}{3}$ ее объема.

При анализе отобранных масел, имеющих посторонние примеси, пробу масла нагревают до температуры $(60 \pm 5)^\circ\text{C}$, перемешивают и фильтруют через металлическую сетку с отверстиями диаметром 0,1 мм.

Число нейтрализации отработанных масел определяют непосредственно после отбора пробы из системы смазки, отмечая дату отбора пробы и дату проведения испытания.

(Измененная редакция, Изм. № 2).

2.6.2. Светлые нефтепродукты фильтруют через бумажный фильтр.

3. ПРОВЕДЕНИЕ АНАЛИЗА

3.1. В стаканчик для титрования берут массу анализируемого продукта в соответствии с табл. 1.

Таблица 1

Предполагаемое кислотное или щелочное число, мг КОН на 1 г продукта	Масса пробы, г	Погрешность определения массы, г, не более
От 0,05 до 1,0	$20,0 \pm 2,0$	0,10
Св. 1,0 > 5,0	$5,0 \pm 0,5$	0,02
> 5,0 > 10,0	$2,0 \pm 0,2$	0,01
> 10,0 > 20,0	$1,0 \pm 0,1$	0,005
> 20,0 > 100,0	$0,25 \pm 0,02$	0,001
Св. 100,0	$0,10 \pm 0,01$	0,0004

Примечание. Для загущенных масел масса пробы для титрования $(0,7 \pm 0,2)$ г.

Кислотность определяют в светлых нефтепродуктах. При определении кислотности на анализ берут 100 см³ нефтепродукта.

(Измененная редакция, Изм. № 1, 2).

3.2. При определении щелочных и кислотных чисел в стакан с продуктом добавляют 50 см³ растворителя.

При анализе продукта, поставляемого на экспорт, пробу продукта растворяют в 125 см³ растворителя.

Стакан устанавливают на титровальный стенд. Приготовленные по п. 2.2 электроды помещают в стакан для титрования так, чтобы они были до половины погружены в испытуемый раствор. Включают мешалку и регулируют скорость вращения так, чтобы несмотря на энергичное перемешивание, раствор не разбрызгивался и в нем не появлялись пузырьки воздуха.

(Измененная редакция, Изм. № 2).

3.3. Определение кислотного числа

3.3.1. Бюретку заполняют спиртовым раствором 0,1 моль/дм³ гидроокиси калия (при кислотном числе до 1 мг/г — 0,05 моль/дм³ раствором гидроокиси калия) и помещают в штатив так, чтобы конец бюретки находился на расстоянии 25 мм под поверхностью титруемого раствора.

3.3.2. Отмечают начальный уровень раствора в бюретке и начальное показание потенциометра, затем наливают небольшими порциями раствор гидроокиси калия. После добавления каждой порции и фиксирования показаний потенциометра отмечают добавленный объем раствора гидроокиси калия из бюретки.

3.3.3. В начале титрования и в точках перегиба кривой титрования, когда добавление по 0,1 см³ раствора гидроокиси калия концентрации 0,1 моль/дм³ вызывает изменение потенциала больше, чем на 30 мВ, добавляют порции раствора гидроокиси калия по 0,05 см³. Если введение 0,1 см³ раствора гидроокиси калия вызывает изменение потенциала меньше, чем на 30 мВ (рН ~ 0,5), добавляют большие порции раствора гидроокиси калия, при этом однократно введенная порция раствора не должна изменять потенциал больше, чем на 30 мВ.

Прямое титрование загущенных масел проводят медленно, со скоростью добавления очередной порции титранта 1 капля в 20—30 с.

3.3.4. За установившееся показание потенциометра принимают потенциал, не изменяющийся в течение 1 мин более чем на 5 мВ (рН ~ 0,1). Ориентировочное время при изменении потенциала на 100 мВ (рН ~ 1,7) при добавлении 0,05 см³ раствора гидроокиси калия составляет 1—2 мин, а при добавлении 0,1 см³ раствора гидроокиси калия — около 3—5 мин.

3.3.5. Титрование заканчивают, когда потенциал после добавления 0,1 см³ раствора гидроокиси калия изменяется менее, чем

на 5 мВ ($\text{pH} \sim 0,1$). Это указывает на то, что титруемый раствор является более щелочным, чем разбавленный щелочной буферный раствор.

3.3.6. Для каждой серии испытуемых проб в течение одного дня проводят контрольный опыт, титруя растворитель (взятый в объеме по п. 3.2), приготовленный по п. 2.1.1, порциями по $0,05 \text{ см}^3$ спиртового раствора гидроокиси калия концентрации $0,1 \text{ моль/дм}^3$.

3.3—3.3.6. (Измененная редакция, Изм. № 2).

3.4. Определение щелочного числа

3.4.1. Определение проводят как указано в п. 3.3., употребляя для титрования спиртовой раствор соляной кислоты концентрации $0,1 \text{ моль/дм}^3$.

3.4.2. Для каждой пробы, испытуемой в течение дня, проводят контрольный опыт, титруя растворитель (взятый в объеме по п. 3.2) порциями по $0,05 \text{ см}^3$ спиртового раствора соляной кислоты концентрации $0,1 \text{ моль/дм}^3$.

3.4.3. При обратном титровании после проведения титрования по п. 3.4.1 продолжают добавлять из бюретки $0,1 \text{ моль/дм}^3$ раствор соляной кислоты до величины ЭДС на 115 мВ выше величины ЭДС, установленной для кислого буферного раствора (до $\text{pH}-2$). После того, как величина ЭДС останется постоянной в течение 1 мин, избыток кислоты титруют $0,1 \text{ моль/дм}^3$ раствором гидроокиси калия, добавляя в один прием по $0,01—0,02 \text{ см}^3$ до величины ЭДС, установленной в кислом буферном растворе (до $\text{pH}-4$), или до скачка потенциала в этой области.

3.4—3.4.3. (Измененная редакция, Изм. № 2).

3.5. Определение кислотности

3.5.1. Для определения кислотности в стаканчик для титрования наливают 100 см^3 растворителя и титруют его $0,05 \text{ моль/дм}^3$ раствором гидроокиси калия, добавляя по $0,03 \text{ см}^3$ и менее титранта. Титрование ведут до величины ЭДС, установленной в щелочном буферном растворе. Затем в стаканчик наливают 100 см^3 анализируемого продукта и вновь титруют $0,05 \text{ моль/дм}^3$ раствором гидроокиси калия до той же величины ЭДС. Вблизи величины ЭДС буферного раствора после каждого добавления очередной порции титранта ожидают, пока потенциал установится, то есть изменение его будет составлять не более 5 мВ (около $0,1 \text{ pH}$) в течение 30—60 с.

(Измененная редакция, Изм. № 1).

4. ОБРАБОТКА РЕЗУЛЬТАТОВ

4.1а. Вычерчивают кривую титрования, откладывая на оси ординат показания потенциометра в милливольтгах или в единицах pH , а на оси абсцисс — объем добавленного раствора в кубиче-

ских сантиметрах. За точки эквивалентности принимают точки перегиба кривой титрования, которые, как правило, находятся вблизи потенциалов, соответствующих буферных растворов.

Если на кривых титрования не обозначены четкие точки перегиба, за точки эквивалентности принимают потенциалы, определенные по п. 2.5 для соответствующих буферных растворов.

(Введен дополнительно, Изм. № 2).

4.1. Щелочное число сильных оснований ($Щ_1$) в миллиграммах КОН на 1 г продукта вычисляют по формуле

$$Щ_1 = \frac{(V_1 C_2 + V_0 C_1) \cdot 56,1}{m_1},$$

где V_0 — объем 0,1 моль/дм³ раствора КОН, израсходованный на титрование контрольного опыта до величины ЭДС в щелочном буферном растворе или до скачка потенциала в этой области, мл;

V_1 — объем 0,1 моль/дм³ раствора соляной кислоты, израсходованный на титрование до величины ЭДС в щелочном буферном растворе или до скачка потенциала в этой области, мл;

m_1 — масса анализируемого продукта, г;

C_1 — молярная концентрация раствора КОН, определенная по п. 2.3.3;

C_2 — молярная концентрация раствора соляной кислоты, определенная по п. 2.3.6;

56,1 — эквивалентная масса КОН, г.

(Измененная редакция, Изм. № 2).

4.2. Общее щелочное число ($Щ_2$) в миллиграммах КОН на 1 г продукта, определенное прямым титрованием, вычисляют по формуле

$$Щ_2 = \frac{(V_2 - V'_0) \cdot C_2 \cdot 56,1}{m_1},$$

где V'_0 — объем 0,1 моль/дм³ раствора соляной кислоты, израсходованный на титрование контрольного опыта до величины ЭДС в кислом буферном растворе или до скачка потенциала в этой области, см³;

V_2 — объем 0,1 моль/дм³ раствора соляной кислоты, израсходованный на титрование до величины ЭДС в кислом буферном растворе или до скачка потенциала в этой области, см³.

4.3. Общее щелочное число ($Щ_3$) в миллиграммах КОН на 1 г продукта, определенное обратным титрованием, вычисляют по формуле

$$\text{Щ}_3 = \frac{[(V_3 - V'_0)C_2 - V_4C_1] \cdot 56,1}{m_1},$$

где V_3 — объем 0,1 моль/дм³ раствора соляной кислоты, добавленный к раствору анализируемого продукта, см³;

V_4 — объем 0,1 моль/дм³ раствора гидроокиси калия, израсходованный на титрование избытка соляной кислоты до величины ЭДС в кислом буферном растворе или до скачка потенциала в этой области, см³.

4.4. Кислотное число сильных кислот (K_1) в миллиграммах ҚОН на 1 г продукта вычисляют по формуле

$$K_1 = \frac{(V_5C_1 + V'_0C_2) \cdot 56,1}{m_2},$$

где V_5 — объем 0,1 моль/дм³ или 0,05 моль/дм³ раствора гидроокиси калия, израсходованный на титрование до величины ЭДС в кислом буферном растворе или до скачка потенциала в этой области, см³;

m_2 — масса анализируемого продукта, г.

4.5. Общее кислотное число (K_2) в миллиграммах ҚОН на 1 г продукта вычисляют по формуле

$$K_2 = \frac{(V_6 - V_0) \cdot C_1 \cdot 56,1}{m_2},$$

где V_6 — объем 0,1 моль/дм³ или 0,05 моль/дм³ раствора гидроокиси калия, израсходованный на титрование до величины ЭДС в щелочном буферном растворе или до скачка потенциала в этой области, см³.

4.6. Кислотность (K_3) в миллиграммах ҚОН на 100 см³ нефтепродукта вычисляют по формуле

$$K_3 = V_7 \cdot C_1 \cdot 56,1,$$

где V_7 — объем 0,05 моль/дм³ раствора гидроокиси калия, израсходованный на титрование до величины ЭДС в щелочном буферном растворе, см³.

4.2—4.6. (Измененная редакция, Изм. № 1).

4.7. (Исключен, Изм. № 1).

4.8. За результат анализа принимают среднее арифметическое результатов не менее двух последовательных определений, расхождения между которыми не превышают значений, указанных в табл. 3 и 4.

(Введен дополнительно, Изм. № 2).

5. ТОЧНОСТЬ МЕТОДА

5.1. Сходимость

Результаты двух последовательных определений, полученные одним лаборантом на одной и той же аппаратуре и пробе продукта в одинаковых условиях, признаются достоверными (с 95%-ной доверительной вероятностью), если расхождения между ними не превышают значений, указанных в табл. 3 и 4.

5.2. Воспроизводимость

Результаты испытаний, полученные разными лаборантами в разных лабораториях на одной и той же пробе продукта, признаются достоверными (с 95%-ной доверительной вероятностью), если расхождения между ними не превышают значений, указанных в табл. 3 и 4.

Таблица 3

Кислотное или щелочное число, мг КОН/г	Сходимость, мг КОН/г	Воспроизводимость, мг КОН/г
От 0,05 до 1,0	0,02	0,04
Св. 1,0 » 5,0	0,1	0,2
» 5,0 » 20	0,5	1,0
» 20,0 » 100	2,0	4,0
» 100 » 250	5,0	10,0

Таблица 4

Кислотность, мг КОН/100 см ³	Повторяемость, мг КОН/100 см ³	Воспроизводимость, мг КОН/100 см ³
До 0,5	0,10	0,6
Св. 0,5 до 1,0	0,15	0,7
» 1,0 » 2,0	0,20	0,8
» 2,0 » 5,0	0,20	1,5

5.1, 5.2. (Измененная редакция, Изм. № 2).

ОПРЕДЕЛЕНИЕ ЩЕЛОЧНЫХ ЧИСЕЛ ОСНОВАНИЙ И СОЛЕЙ, ВХОДЯЩИХ В СОСТАВ СУЛЬФОНАТНЫХ И АЛКИЛСАЛИЦИЛАТНЫХ ПРИСАДОК

Для анализа присадок 0,1—0,2 г присадки взвешивают с погрешностью не более 0,0002 г и растворяют ее в растворителе, приготовленном по п. 2.1.1, взятом в объеме по п. 3.2.

1. Определение щелочного числа, обусловленного наличием гидроокиси кальция и углекислого кальция в кальциевых сульфонатных присадках.

1.1. Раствор присадки титруют 0,1 моль/дм³ раствором соляной кислоты по п. 3.3.3.2 до скачка потенциала, прибавляя в один прием по 0,1 см³, а после изменения потенциала более чем на 15 мВ (0,25 рН) — по 0,05 см³. Наличие скачка потенциала примерно на 100—130 мВ больше величины потенциала щелочного буферного раствора (в области примерно 9,3—8,8 рН) указывает на присутствие в присадке гидроокиси кальция.

1.2. Если при прямом титровании не наблюдается скачка потенциала или он получается недостаточно четким, то массу уменьшают до 0,07—0,09 г. Если и в этом случае скачок потенциала отсутствует, то гидроокись кальция отсутствует.

1.3. Общее щелочное число определяют обратным титрованием по п. 3.4.4.

1.4. Обработка результатов

1.4.1. Щелочное число, обусловленное наличием гидроокиси кальция ($Щ_4$) в миллиграммах КОН на 1 г присадки, вычисляют по формуле

$$Щ_4 = \frac{V_8 \cdot C_2 \cdot 56,1}{m_1},$$

где V_8 — объем 0,1 моль/дм³ раствора соляной кислоты, израсходованный на титрование до скачка потенциала, см³.

(Измененная редакция, Изм. № 2).

1.4.2. Пересчет щелочного числа ($Щ_4$) на массовую долю окиси кальция ($Щ_5$) в процентах производят по формуле

$$Щ_5 = \frac{0,50 \cdot Щ_4 \cdot 100}{1000},$$

где 0,50 — отношение эквивалентов окиси кальция к едкому кали.

1.4.3. Общее щелочное число ($Щ_3$) вычисляют по п. 4.3.

1.4.4. Щелочное число, обусловленное наличием углекислого кальция ($Щ_6$) в миллиграммах КОН на 1 г присадки, вычисляют по формуле

$$Щ_6 = Щ_3 - Щ_4.$$

1.4.5. Пересчет щелочного числа ($Щ_6$) на массовую долю окиси кальция ($Щ_7$) в процентах производят по формуле

$$Щ_7 = \frac{0,50 \cdot Щ_6 \cdot 100}{1000}.$$

2. Определение щелочного числа, обусловленного наличием гидроокиси бария и углекислого бария в бариевых сульфонатных присадках.

2.1. Если начальная величина ЭДС меньше величины ЭДС, установленной в щелочном буферном растворе, то в присадке присутствует гидроокись бария.

(Измененная редакция, Изм. № 2).

2.2. Если начальная величина ЭДС равна или больше величины ЭДС, установленной в щелочном буферном растворе, то гидроокись бария в присадке отсутствует.

2.3. Общее щелочное число определяют обратным титрованием по п. 3.4.4.

2.4. Обработка результатов

2.4.1. Щелочное число, обусловленное наличием гидроокиси бария ($Щ_1$) в миллиграммах КОН на 1 г присадки, вычисляют по п. 4.1.

2.4.2. Пересчет щелочного числа ($Щ_1$) на массовую долю окиси бария ($Щ_8$) в процентах производят по формуле

$$Щ_8 = \frac{1,37 \cdot Щ_1 \cdot 100}{1000}$$

где 1,37 — отношение эквивалентов окиси бария к едкому кали.

Примечание. Если в присадке содержатся примеси в виде гидроокиси калия или едкого натра, то они определяются вместе с гидроокисью бария.

2.4.3. Общее щелочное число ($Щ_3$) вычисляют по п. 4.3.

2.4.4. Щелочное число, обусловленное наличием углекислого бария ($Щ_9$), вычисляют по формуле

$$Щ_9 = Щ_3 - Щ_1$$

2.4.5. Пересчет щелочного числа ($Щ_9$) на массовую долю окиси бария ($Щ_{10}$) в процентах производят по формуле

$$Щ_{10} = \frac{1,37 \cdot Щ_9 \cdot 100}{1000}$$

3. Определение щелочного числа, обусловленного наличием алкилсалицилата кальция, гидроокиси кальция и углекислого кальция в кальциевых алкилсалицилатных присадках.

3.1. Содержание в присадке гидрата окиси кальция определяют так же, как и для сульфонатных кальциевых присадок.

3.2. Общее щелочное число определяют обратным титрованием по первому скачку потенциала. После достижения первого скачка потенциала продолжают титрование до второго скачка потенциала для определения содержания алкилсалициловой кислоты, образовавшейся при разложении соляной кислотой алкилсалицилата кальция.

3.3. Обработка результатов

3.3.1. Щелочное число, обусловленное наличием гидрата окиси кальция ($Щ_4$) в миллиграммах КОН на 1 г присадки и массовая доля окиси кальция ($Щ_5$) в процентах вычисляют так же, как для сульфонатных присадок.

3.3.2. Общее щелочное число ($Щ_3$) вычисляют по п. 4.3.

3.3.3. Щелочное число, обусловленное наличием алкилсалицилата кальция ($Щ_{11}$), выраженное в миллиграммах КОН на 1 г присадки, вычисляют по формуле

$$Щ_{11} = \frac{(V_9 - V_{10}) \cdot C_1 \cdot 56,1}{m_1}$$

где V_9 — объем 0,1 моль/дм³ раствора гидроокиси калия, израсходованный на титрование до второго скачка потенциала, см³;

V_{10} — объем 0,1 моль/дм³ раствора гидроокиси калия, израсходованный на титрование до первого скачка потенциала, см³.

3.3.4. Пересчет щелочного числа ($Щ_{11}$) на массовую долю окиси кальция ($Щ_{12}$) в процентах производят по формуле

$$Щ_{12} = \frac{0,50 \cdot Щ_{11} \cdot 100}{1000}$$

3.3.5. Щелочное число, обусловленное наличием углекислого кальция ($Щ_{13}$), вычисляют по разности между общим щелочным числом и суммой щелочных чисел, обусловленных наличием алкилсалицилата кальция и гидроокиси кальция:

$$Щ_{13} = Щ_3 - (Щ_4 + Щ_{11}).$$

3.3.6. Пересчет щелочного числа ($Щ_{13}$) на массовую долю окиси кальция ($Щ_{14}$) в процентах производят по формуле

$$Щ_{14} = \frac{0,50 \cdot Щ_{13} \cdot 100}{1000}.$$

ТЕРМИНЫ И ОПРЕДЕЛЕНИЯ

1. Кислотное число сильных кислот K_1 — количество гидроокиси калия в миллиграммах, расходуемое на нейтрализацию сильных кислот, содержащихся в 1 г испытуемого продукта.

2. Общее кислотное число K_2 (суммарное кислотное число сильных и слабых кислот) — количество гидроокиси калия в миллиграммах, расходуемое на нейтрализацию всех кислых компонентов, содержащихся в 1 г испытуемого продукта.

3. Кислотность K_3 — количество гидроокиси калия в миллиграммах, расходуемое на нейтрализацию всех кислых компонентов, содержащихся в 100 см³ испытуемого продукта.

4. Щелочное число сильных щелочей $Щ_1$ — количество гидроокиси калия в миллиграммах, эквивалентное содержанию сильных щелочей в 1 г испытуемого продукта.

5. Общее щелочное число $Щ_2$ (суммарное щелочное число сильных и слабых щелочей) — количество гидроокиси калия в миллиграммах, эквивалентное содержанию всех щелочных компонентов в 1 г испытуемого продукта.

Приложение 2. (Введено дополнительно, Изм. № 2).

Редактор *Р. С. Федорова*
Технический редактор *Э. В. Митяй*
Корректор *Л. В. Сницарчук*

Сдано в наб. 22.07.86 Подп. в печ. 04.10.86 1,25 усл. п. л. 1,25 усл. кр.-отт. 1,23 уч.-изд. л.
Тираж 8000 Цена 5 коп.

Ордена «Знак Почета» Издательство стандартов, 123840, Москва, ГСП,
Новопресненский пер., д. 3.
Вильнюсская типография Издательства стандартов, ул. Миндауго, 12/14 Зак. 4195.