



ГОСУДАРСТВЕННЫЙ СТАНДАРТ  
СОЮЗА ССР

ПРОДУКТЫ ФЕНОЛЬНЫЕ КАМЕННОУГОЛЬНЫЕ  
**МЕТОД ОПРЕДЕЛЕНИЯ СОДЕРЖАНИЯ  
НЕЙТРАЛЬНЫХ МАСЕЛ**  
ГОСТ 11239-76

Издание официальное

Цена 3 коп.

ГОСУДАРСТВЕННЫЙ КОМИТЕТ СТАНДАРТОВ  
СОВЕТА МИНИСТРОВ СССР  
Москва

## **РАЗРАБОТАН**

**Восточным научно-исследовательским углехимическим институтом  
(ВУХИН)**

Директор **Л. И. Еркин**

Руководитель и исполнитель темы **Т. А. Коренская**

## **Фенольным заводом**

Директор **В. Я. Шведский**

Руководитель темы **Г. А. Маркус**

Исполнители: **С. М. Бедюх, Л. С. Гертнер**

## **ВНЕСЕН Министерством черной металлургии СССР**

Зам. министра **А. Ф. Борисов**

## **ПОДГОТОВЛЕН К УТВЕРЖДЕНИЮ Всесоюзным научно-исследовательским институтом стандартизации (ВНИИС)**

Директор **А. В. Гличев**

**УТВЕРЖДЕН И ВВЕДЕН В ДЕЙСТВИЕ** Постановлением Государственного комитета стандартов Совета Министров СССР от 26 января 1976 г. № 208

**Продукты фенольные каменноугольные  
МЕТОД ОПРЕДЕЛЕНИЯ СОДЕРЖАНИЯ  
НЕЙТРАЛЬНЫХ МАСЕЛ**

Hard coal phenol products. Method for the  
determination of neutral oils

**ГОСТ  
11239—76**

**Взамен  
ГОСТ 11239—65**

Постановлением Государственного комитета стандартов Совета Министров СССР от 26 января 1976 г. № 208 срок действия установлен

с 01.01 1977 г.  
до 01.01 1982 г.

**Несоблюдение стандарта преследуется по закону**

Настоящий стандарт распространяется на каменноугольные фенольные продукты и устанавливает метод определения содержания нейтральных масел в фенольной фракции, дикрезоле, трикрезоле и ксилоле.

Сущность метода заключается в переводе фенольных продуктов в феноляты, экстрагировании нейтральных масел четыреххлористым углеродом, удалении из экстракта фенолов и пиридиновых оснований, отгонке четыреххлористого углерода и определении массы остатка.

## **1. РЕАКТИВЫ И АППАРАТУРА**

1.1. Для определения содержания нейтральных масел применяются:

натрия гидрат окиси (натр едкий) по ГОСТ 4328—66; 8,0 и 13,5%-ные растворы;

вода дистиллированная по ГОСТ 6709—72;

кислота серная по ГОСТ 4204—66, 23,5%-ный раствор;

углерод четыреххлористый по ГОСТ 20288—74;

колба для отгонки четыреххлористого углерода (см. чертеж);

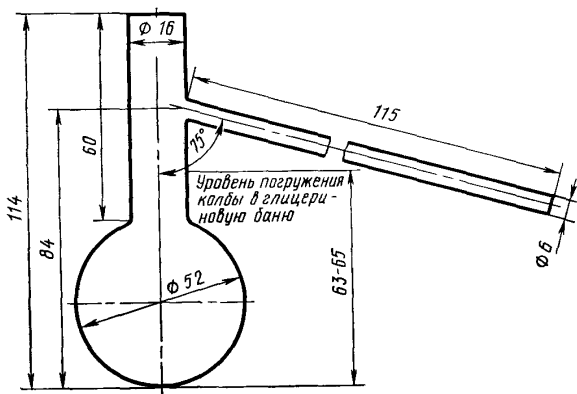
холодильник типа ХПТ 300 по ГОСТ 9499—70;

термометр стеклянный технический по ГОСТ 2823—73, с пределом измерения от 0 до 160°C и ценой деления 1°C;

стаканы стеклянные лабораторные по ГОСТ 10394—72, вместимостью 50 и 250 мл;

воронка делительная цилиндрическая по ГОСТ 8613—64, вместимостью 250 мл со стеклянной пробкой и притертым краном, не смазанным вазелином;

воронка простая конусообразная с коротким стеблем по ГОСТ 8613—64, № 3 или № 4;



цилиндры измерительные по ГОСТ 1770—74, вместимостью 25, 100 и 250 мл;

шкаф сушильный с терморегулятором;

секундомер по ГОСТ 5072—72;

эксикатор по ГОСТ 6371—73;

фильтры обеззоленные.

## 2. ПРОВЕДЕНИЕ АНАЛИЗА

2.1. 25 г анализируемого продукта, взвешенного с погрешностью не более 0,01 г, наливают в делительную воронку, туда же добавляют 150 мл 8%-ного раствора едкого натра для ксиленолов или 100 мл 13,5%-ного раствора едкого натра для фенольной фракции, дикрезолоа и трикрезола. Полученную смесь взбалтывают в течение 2 мин, добавляют 20 мл четыреххлористого углерода, снова взбалтывают 2 мин и отстаивают 3—5 мин.

2.2. Нижний слой, состоящий из вытяжки нейтрального масла и четыреххлористого углерода; сливают в чистую делительную

воронку, а к верхнему слою добавляют еще 20 мл четыреххлористого углерода и снова содержимое воронки взбалтывают в течение 2 мин. После 3—5 мин отстаивания дополнительную вытяжку сливают в ту же делительную воронку и обрабатывают 25 мл 8%-ного или 13,5%-ного раствора едкого натра в зависимости от анализируемого продукта для удаления заэмульсированных натриевых солей фенольных продуктов. С этой целью содержимое воронки взбалтывают 2 мин и отстаивают 3 мин. Вытяжку нейтрального масла сливают в чистую делительную воронку. При образовании хлопьев, затрудняющих разделение слоев, вытяжку следует сливать в несколько приемов, слегка встряхивая содержимое круговым вращением воронки.

2.3. К вытяжке добавляют 25 мл серной кислоты для удаления пиридиновых оснований и содержимое воронки взбалтывают в течение 2 мин. После 3—5 мин отстаивания нижний слой сливают в чистую делительную воронку, добавляют 25 мл воды, взбалтывают содержимое воронки 2 мин и отстаивают 3 мин.

2.4. Полученный экстракт фильтруют через бумажный фильтр в колбу для отгонки четыреххлористого углерода, предварительно взвешенную с погрешностью не более 0,0002 г. Перед взвешиванием горловину и отводную трубку колбы закрывают корковыми пробками, которые постоянно хранятся в эксикаторе.

После окончания фильтрации экстракта фильтр промывают 10 мл четыреххлористого углерода.

2.5. Колбу с экстрактом помещают в глицериновую баню, предварительно нагретую до 50—60°C так, чтобы высота слоя глицерина в бане была на уровне 63—65 мм от ее основания. Колбу соединяют с холодильником, закрывают сухой и чистой корковой пробкой с термометром и отгоняют четыреххлористый углерод. При достижении температуры бани 112—113°C обогрев прекращают с тем, чтобы максимальная температура глицериновой бани не превышала 120°C. Отгонку растворителя допускается проводить на электрической плитке с закрытой спиралью.

2.6. Отгонку заканчивают после прекращения выделения капель из холодильника и когда температура паров в колбе снизится на 5—6°C. В этот момент колбу вынимают из бани, удаляют с ее поверхности глицерин сначала влажной, а затем сухой тканью и помещают в сушильный шкаф, где выдерживают в течение 10 мин при 110°C.

2.7. Колбу вынимают из шкафа и охлаждают в эксикаторе до температуры окружающей среды. Затем горловину и отводную трубку колбы закрывают корковыми пробками и взвешивают с погрешностью не более 0,0002 г.

2.8. Параллельно проводят контрольный опыт в тех же условиях и с теми же количествами реактивов, но без анализируемого продукта.

## 3. ОБРАБОТКА РЕЗУЛЬТАТОВ

3.1. Содержание нейтральных масел в фенольных продуктах ( $X$ ) в процентах вычисляют по формуле

$$X = \frac{(m_2 - m_1) \cdot 100}{m},$$

где  $m$  — масса навески анализируемого продукта, г;

$m_1$  — поправка на реактивы в контрольном опыте, г;

$m_2$  — масса нейтральных масел, г.

3.2. За результат анализа принимают среднее арифметическое двух параллельных определений, допускаемые расхождения между которыми при доверительной вероятности  $P' \geq 0,95$  не должны превышать значений, указанных в таблице.

Содержание нейтральных масел, %	Допускаемые расхождения, %
От 0,03 до 0,08	0,02
Св. 0,08 " 0,20	0,03
" 0,20 " 0,50	0,05
" 0,50 " 1,0	0,07
" 1,0 " 2,0	0,10

Редактор *А. С. Пшеничная*  
Технический редактор *О. Н. Никитина*  
Корректор *В. Ф. Малютина*

---

Сдано в наб. 22.03.76    Подп. в печ. 03.05.76    0,5 п. л.    Тир. 6000    Цена 3 коп.

Ордена «Знак Почета» Издательство стандартов, Москва, Д-557, Новопресненский пер., 3  
Тип. «Московский печатник». Москва, Лялин пер., 6. Зак. 516

**Изменение № 1 ГОСТ 11239—76 Продукты фенольные каменноугольные. Метод определения содержания нейтральных масел**

**Утверждено и введено в действие Постановлением Государственного комитета СССР по управлению качеством продукции и стандартам от 29.05.91 № 752**

**Дата введения 01.01.92**

Наименование стандарта на русском языке изложить в новой редакции:  
**«Продукты фенольные каменноугольные. Метод определения нейтральных масел».**

Под наименованием стандарта проставить код: ОКСТУ 2409.

По всему тексту стандарта заменить единицу физической величины: мл на см<sup>3</sup>.

Вводную часть дополнить абзацами: «Метод позволяет определять массовую долю нейтральных масел от 0,03 до 2,0 %.

Требования настоящего стандарта являются обязательными».

Раздел 1 изложить в новой редакции:

**«1. Реактивы, растворы и аппаратура**

Вода дистиллированная по ГОСТ 6709—72.

Кислота серная по ГОСТ 4204—77, раствор с массовой долей 23,5 % (массовой концентрации 0,28 г/см<sup>3</sup>).

Натрия гидроокись по ГОСТ 4328—77, растворы с массовой долей 8 и 13,5 % (массовой концентрации 0,09 и 0,16 г/см<sup>3</sup>).

Углерод четыреххлористый по ГОСТ 20288—74.

Воронка ВД-1—250ХС по ГОСТ 25336—82 (кран вазелином не смазывают).

Воронка В-35—50(38) ХС по ГОСТ 25336—82.

Колба для отгонки четыреххлористого углерода (см. чертеж).

Стаканы В(Н)-1—50 ТХС и В(Н)-1—250 ТХС по ГОСТ 25336—82.

Весы лабораторные общего назначения типа ВЛР-200 г и ВЛКТ-500г-М или ВЛЭ-200 г.

Секундомер.

Термометр с пределом измерения 160 °С и ценой деления 1 °С.

Холодильник типа ХПТ по ГОСТ 25336—82 с длиной кожуха 300 мм

Цилиндры 1(3)—25, 1(3)—100 и 1(3)—250 по ГОСТ 1770—74.

Шкаф сушильный с терморегулятором.

*(Продолжение см. с. 114)*

---



Эксикатор по ГОСТ 25336—82 с обезвоженным хлоридом кальция.

Допускается применение других средств измерения с метрологическими характеристиками и оборудования с техническими характеристиками не хуже, а также реактивов по качеству не ниже указанных в настоящем стандарте.

Пункт 2.1. Первый абзац до слов «Полученную смесь» изложить в новой редакции: «25 г анализируемого продукта взвешивают (результат взвешивания записывают с точностью до второго десятичного знака), наливают в делительную воронку, добавляют 150 см<sup>3</sup> раствора гидроокиси натрия с массовой долей 8 % для ксиленолов или 100 см<sup>3</sup> раствора гидроокиси натрия с массовой долей 13,5 % для фенольной фракции, дикрезола и трикрезола».

Пункт 2.2. Заменить слова: «25 мл 8 %-ного или 13,5 %-ного раствора едкого натра» на «25 см<sup>3</sup> раствора гидроокиси натрия с массовой долей 8 или 13,5 %»; «заэмульсированных» на «из эмульсии».

Пункт 2.3. Заменить слова: «25 мл серной кислоты» на «25 см<sup>3</sup> раствора серной кислоты».

Пункт 2.4. Первый абзац до слов «Перед взвешиванием» изложить в новой редакции: «Полученный экстракт фильтруют через бумажный фильтр в колбу для отгонки четыреххлористого углерода, предварительно взвешенную (результат взвешивания записывают с точностью до четвертого десятичного знака)».

Пункт 2.5. Заменить слово: «Коллу» на «Колбу».

Пункт 2.7. Заменить слова: «с погрешностью не более 0,0002 г» на «(результат взвешивания записывают с точностью до четвертого десятичного знака)».

Пункт 2.8. Заменить слово: «количествами» на «объемами».

Пункт 3.1. Заменить слово: «Содержание» на «Массовую долю»;

экспликация. Заменить слова: « $m_1$  — поправка на реактивы» на « $m_1$  — масса нейтральных масел».

Пункт 3.2. Первый абзац изложить в новой редакции: «За результат анализа принимают среднее арифметическое результатов двух параллельных определений, абсолютное допускаемое расхождение между которыми при доверительной вероятности  $P=0,95$  не должно превышать значений, указанных в таблице»;

таблица Головка. Заменить слова: «Содержание нейтральных масел, %» на «Массовая доля нейтральных масел, %» и «Допускаемые расхождения, %» на «Абсолютное допускаемое расхождение, %»

(ИУС № 8 1991 г.)

## МЕЖДУНАРОДНАЯ СИСТЕМА ЕДИНИЦ (СИ)

Величина	Единица		
	Наименование	Обозначение	
		русское	международное
<b>ОСНОВНЫЕ ЕДИНИЦЫ</b>			
ДЛИНА	метр	М	m
МАССА	килограмм	кг	kg
ВРЕМЯ	секунда	с	s
СИЛА ЭЛЕКТРИЧЕСКОГО ТОКА	ампер	А	A
ТЕРМОДИНАМИЧЕСКАЯ ТЕМПЕРАТУРА КЕЛЬВИНА	кельвин	К	K
СИЛА СВЕТА	кандела	кд	cd
<b>ДОПОЛНИТЕЛЬНЫЕ ЕДИНИЦЫ</b>			
Плоский угол	радиан	рад	rad
Телесный угол	стерадиан	ср	sr
<b>ПРОИЗВОДНЫЕ ЕДИНИЦЫ</b>			
Площадь	квадратный метр	м <sup>2</sup>	m <sup>2</sup>
Объем, вместимость	кубический метр	м <sup>3</sup>	m <sup>3</sup>
Плотность	килограмм на кубический метр	кг/м <sup>3</sup>	kg/m <sup>3</sup>
Скорость	метр в секунду	м/с	m/s
Угловая скорость	радиан в секунду	рад/с	rad/s
Сила; сила тяжести (вес)	ньютон	Н	N
Давление; механическое напряжение	паскаль	Па	Pa
Работа; энергия, количество теплоты	джоуль	Дж	J
Мощность; тепловой поток	ватт	Вт	W
Количество электричества; электрический заряд	кулон	Кл	C
Электрическое напряжение, электрический потенциал, разность электрических потенциалов, электродвижущая сила	вольт	В	V
Электрическое сопротивление	ом	Ом	Ω
Электрическая проводимость	сименс	См	S
Электрическая емкость	фарада	Ф	F
Магнитный поток	вебер	Вб	Wb
Индуктивность, взаимная индуктивность	генри	Г	H
Удельная теплоемкость	джоуль на килограмм-кельвин	Дж/(кг·К)	J/(kg·K)
Теплопроводность	ватт на метр-кельвин	Вт/(м·К)	W/(m·K)
Световой поток	люмен	лм	lm
Яркость	кандела на квадратный метр	кд/м <sup>2</sup>	cd/m <sup>2</sup>
Освещенность	люкс	лк	lx

### МНОЖИТЕЛИ И ПРИСТАВКИ ДЛЯ ОБРАЗОВАНИЯ ДЕСЯТИЧНЫХ КРАТНЫХ И ДОЛЬНЫХ ЕДИНИЦ И ИХ НАИМЕНОВАНИЙ

Множитель, на который умножается единица	Приставка	Обозначение		Множитель, на который умножается единица	Приставка	Обозначение	
		русское	международное			русское	международное
10 <sup>12</sup>	тера	Т	T	10 <sup>-2</sup>	(санتي)	с	c
10 <sup>9</sup>	гига	Г	G	10 <sup>-3</sup>	милли	м	m
10 <sup>6</sup>	мега	М	M	10 <sup>-6</sup>	микро	мк	μ
10 <sup>3</sup>	кило	к	k	10 <sup>-9</sup>	нано	н	n
10 <sup>2</sup>	(гекто)	г	h	10 <sup>-12</sup>	пико	п	p
10 <sup>1</sup>	(дека)	да	da	10 <sup>-15</sup>	фемто	ф	f
10 <sup>-1</sup>	(деци)	д	d	10 <sup>-18</sup>	атто	а	a

Примечание: В скобках указаны приставки, которые допускается применять только в наименованиях кратных дольных единиц, уже получивших широкое распространение [например, гектар, декаметр, дециметр, сантиметр].