

МЕЖГОСУДАРСТВЕННЫЙ СТАНДАРТ

---

# ЖМЫХ РАПСОВЫЙ

## Технические условия

Издание официальное

МЕЖГОСУДАРСТВЕННЫЙ СОВЕТ  
ПО СТАНДАРТИЗАЦИИ, МЕТРОЛОГИИ И СЕРТИФИКАЦИИ  
М и н с к

## Предисловие

1 РАЗРАБОТАН Российской Федерацией, научно-производственным объединением “Масло-жирпром”

ВНЕСЕН Госстандартом России

2 ПРИНЯТ Межгосударственным Советом по стандартизации, метрологии и сертификации (протокол № 7—95 от 26 апреля 1995 г.)

За принятие проголосовали:

| Наименование государства | Наименование национального органа по стандартизации |
|--------------------------|---|
| Республика Беларусь      | Госстандарт Беларуси                                |
| Республика Казахстан     | Госстандарт Республики Казахстан                    |
| Республика Молдова       | Молдовастандарт                                     |
| Российская Федерация     | Госстандарт России                                  |
| Республика Таджикистан   | Таджикгосстандарт                                   |
| Украина                  | Госстандарт Украины                                 |

3 Постановлением Комитета Российской Федерации по стандартизации, метрологии и сертификации от 19 июля 1995 г. № 394 межгосударственный стандарт ГОСТ 11048—95 введен в действие непосредственно в качестве государственного стандарта Российской Федерации с 1 июля 1996 г.

4 ВЗАМЕН ГОСТ 11048—64, кроме разд. 1а

5 ПЕРЕИЗДАНИЕ

Настоящий стандарт не может быть полностью или частично воспроизведен, тиражирован и распространен в качестве официального издания на территории Российской Федерации без разрешения Госстандарта России

## Содержание

|              |   |   |
|--------------|---|---|
| 1            | Область применения . . . . .  | 1 |
| 2            | Нормативные ссылки . . . . .  | 1 |
| 3            | Технические требования . . . . .  | 2 |
| 3.2          | Характеристики . . . . .  | 2 |
| 3.3          | Требования к сырью . . . . .  | 3 |
| 3.4          | Упаковка . . . . .  | 4 |
| 3.5          | Маркировка . . . . .  | 4 |
| 4            | Правила приемки . . . . .   | 4 |
| 5            | Методы испытаний . . . . .  | 4 |
| 6            | Указание по применению . . . . .  | 8 |
| 7            | Транспортирование и хранение . . . . .  | 8 |
| 8            | Гарантии изготовителя . . . . .   | 9 |
| Приложение А | Максимально допустимый уровень (МДУ) радиоактивности в кормовых<br>продуктах, рекомендованный главным управлением ветеринарии . . . . . | 9 |
| Приложение Б | Показатели для определения общей энергетической питательности рапсового<br>жмыха . . . . .  | 9 |

**65 СЕЛЬСКОЕ ХОЗЯЙСТВО**

**МКС 65.120**

**Группа Н68**

**к ГОСТ 11048—95 Жмых рапсовый. Технические условия**

| В каком месте                 | Напечатано   | Должно быть  |
|-------------------------------|--|--|
| Пункт 5.6.5.2.<br>Формула (3) | $X_2 = \frac{\left( \frac{0,002829 \cdot V_1 \cdot V_0 \cdot K}{2} - A \right) \cdot 100 \cdot 100}{m(100 - (M + W))}$ | $X_2 = \frac{\left( \frac{0,002829 \cdot V_1 \cdot V_0 \cdot K}{V_2} - A \right) \cdot 100 \cdot 100}{m[100 - (M + W)]}$ |

(ИУС № 7 2002 г.)

**ЖМЫХ РАПСОВЫЙ****Технические условия**Rape cake.  
Specifications

Дата введения 1996—07—01

**1 Область применения**

Настоящий стандарт распространяется на рапсовый жмых, получаемый при отжиге растительного масла на шнековых прессах из предварительно обработанных семян рапса.

Рапсовый жмых предназначен для кормовых целей путем непосредственного введения в рацион животных и для производства комбикормовой продукции.

Обязательные требования к продукции, направленные на обеспечение ее безопасности для жизни, здоровья животных и для окружающей среды, изложены в 3.2.2; 3.2.3; 3.2.4; 3.3.2.

**2 Нормативные ссылки**

В настоящем стандарте использованы ссылки на следующие нормативные документы:

ГОСТ 1770—74 Посуда мерная лабораторная стеклянная. Цилиндры, мензурки, колбы, пробирки. Технические условия

ГОСТ 2226—88 Мешки бумажные. Технические условия

ГОСТ 3760—79 Аммиак водный. Технические условия

ГОСТ 4204—77 Кислота серная. Технические условия

ГОСТ 4328—77 Натрия гидроокись. Технические условия

ГОСТ 4463—76 Натрий фтористый. Технические условия

ГОСТ 5839—77 Натрий щавелевокислый. Технические условия

ГОСТ 6709—72 Вода дистиллированная. Технические условия

ГОСТ 9159—71 Семена горчицы (промышленное сырье). Требования при заготовках и поставках. Технические условия

ГОСТ 10583—76 Рапс для промышленной переработки. Технические условия

ГОСТ 10853—88 Семена масличные. Метод определения зараженности вредителями

ГОСТ 12026—76 Бумага фильтровальная лабораторная. Технические условия

ГОСТ 13496.2—91 Корма, комбикорма, комбикормовое сырье. Метод определения сырой клетчатки

ГОСТ 13496.4—93\* Корма, комбикорма, комбикормовое сырье. Методы определения содержания азота и сырого протеина

ГОСТ 13496.15—97 Корма, комбикорма, комбикормовое сырье. Методы определения содержания сырого жира

ГОСТ 13496.19—93 Корма, комбикорма, комбикормовое сырье. Методы определения нитритов и нитратов

ГОСТ 13979.0—86 Жмыхи, шроты и горчичный порошок. Правила приемки и методы отбора проб

ГОСТ 13979.1—68 Жмыхи, шроты и горчичный порошок. Методы определения влаги и летучих веществ

\* В Российской Федерации действует ГОСТ Р 51417—99.

- ГОСТ 13979.4—68 Жмыхи, шроты и горчичный порошок. Методы определения цвета и запаха, количества темных включений и мелочи
- ГОСТ 13979.5—68 Жмыхи, шроты и горчичный порошок. Метод определения металлопримесей
- ГОСТ 13979.6—69 Жмыхи, шроты и горчичный порошок. Метод определения золы
- ГОСТ 14192—96 Маркировка грузов
- ГОСТ 15846—79 Продукция, отправляемая в районы Крайнего Севера и труднодоступные районы. Упаковка, маркировка, транспортирование и хранение
- ГОСТ 18300—87 Спирт этиловый ректификованный технический. Технические условия
- ГОСТ 20490—75 Калий марганцевокислый. Технические условия
- ГОСТ 24104—88\* Весы лабораторные общего назначения и образцовые. Общие технические условия
- ГОСТ 24363—80 Калия гидроокись. Технические условия
- ГОСТ 25336—82 Посуда и оборудование лабораторные стеклянные. Типы, основные параметры и размеры
- ГОСТ 26927—86 Сырье и продукты пищевые. Метод определения ртути
- ГОСТ 26929—94 Сырье и продукты пищевые. Подготовка проб. Минерализация для определения содержания токсичных элементов
- ГОСТ 26932—86 Сырье и продукты пищевые. Методы определения свинца
- ГОСТ 26933—86 Сырье и продукты пищевые. Методы определения кадмия
- ГОСТ 29169—91 Посуда лабораторная стеклянная. Пипетки с одной отметкой
- ГОСТ 29227—91 Посуда лабораторная стеклянная. Пипетки градуированные. Часть 1. Общие требования
- ГОСТ 29251—91 Посуда лабораторная стеклянная. Бюретки. Часть 1. Общие требования
- ТУ 6—09—1181—76 pH-бумага универсальная
- ТУ 6—09—1676—77 Фильтры бумажные
- ТУ 6—09—3467—73 Спирт амиловый

### 3 Технические требования

3.1 Рапсовый жмых должен быть выработан в соответствии с требованиями настоящего стандарта по технологическому регламенту, утвержденному в установленном порядке.

#### 3.2 Характеристики

3.2.1 По органолептическим показателям рапсовый жмых должен соответствовать требованиям, приведенным в таблице 1.

3.2.2 По показателям, обеспечивающим безопасность для жизни, здоровья животных и для окружающей среды, рапсовый жмых должен соответствовать требованиям, приведенным в таблице 2.

Таблица 1

| Показатель | Характеристика  | Метод испытания |
|------------|---|-----------------|
| Цвет       | От серого до светло-коричневого                       | По ГОСТ 13979.4 |
| Запах      | Свойственный рапсовому жмыху, без постороннего запаха | По ГОСТ 13979.4 |

Таблица 2

| Показатель  | Норма | Метод испытания |
|---|-------|-----------------|
| Массовая доля влаги и летучих веществ, %  | 6—9   | По ГОСТ 13979.1 |
| Массовая доля золы, нерастворимой в соляной кислоте, в пересчете на абсолютно сухое вещество, %, не более | 1,5   | По ГОСТ 13979.6 |
| Массовая доля металлопримесей, %, не более:   |       | По 5.3          |
| - частицы размером до 2 мм  | 0,01  |                 |

\* С 1 июля 2002 г. вводится в действие ГОСТ 24104—2001.

## Окончание таблицы 2

| Показатель   | Норма          | Метод испытания  |
|--|----------------|------------------|
| - частицы размером более 2 мм и частицы с острыми режущими краями                                | Не допускаются |                  |
| Содержание микотоксинов, млн <sup>-1</sup> (мг/кг), не более:                                    |                |                  |
| - афлатоксин В <sub>1</sub>  | 0,005          | По 5.4           |
| Содержание токсичных элементов, млн <sup>-1</sup> (мг/кг), не более:                             |                |                  |
| - ртути  | 0,02           | По ГОСТ 26927    |
| - кадмия   | 0,1            | По ГОСТ 26933    |
| - свинца   | 0,5            | По ГОСТ 26932    |
| Массовая доля изотиоцианатов в пересчете на абсолютно сухое и обезжиренное вещество, %, не более | 0,8            | По 5.6           |
| Посторонние примеси (камешки, стекло, земля)   | Не допускаются | По 5.5           |
| Содержание нитратов, млн <sup>-1</sup> (мг/кг), не более   | 450            | По ГОСТ 13496.19 |
| Содержание нитритов, млн <sup>-1</sup> (мг/кг), не более   | 10             | По ГОСТ 13496.19 |
| Зараженность вредителями   | Не допускается | По ГОСТ 10853    |

3.2.3 Жмых из семян рапса, выращенных в зонах облучения, должен быть подвергнут контролю на суммарное содержание радиоактивных веществ, выполняемому службами ветеринарно-санитарного надзора. Рекомендуемая норма приведена в приложении А.

3.2.4 Содержание пестицидов в рапсовом жмыхе не должно превышать норм, утвержденных органами ветеринарно-санитарного надзора.

3.2.5 По показателям кормовой ценности рапсовый жмых должен соответствовать требованиям, приведенным в таблице 3.

Таблица 3

| Показатель   | Норма | Метод испытания  |
|--|-------|------------------|
| Массовая доля сырого протеина в пересчете на абсолютно сухое вещество, %, не менее   | 37,0  | По ГОСТ 13496.4* |
| Массовая доля сырой клетчатки в обезжиренном продукте, в пересчете на абсолютно сухое вещество, %, не более  | 16,0  | По ГОСТ 13496.2  |
| Общая энергетическая питательность, к.е., в пересчете на сухое вещество, не менее  | 1,15  | По 5.7           |
| * В Российской Федерации действует ГОСТ Р 51417—99.  |       |                  |
| Примечание — Гарантируемые предприятием-изготовителем показатели потребительской ценности жмыха, необходимые для определения общей энергетической питательности, приведены в приложении Б. |       |                  |

## 3.3 Требования к сырью

3.3.1 Для выработки рапсового жмыха должны быть использованы семена рапса по ГОСТ 10583, а также семена рапса по качеству не ниже указанных.

3.3.2 Содержание микотоксинов и токсичных элементов в семенах рапса не должно превышать следующих норм, млн<sup>-1</sup> (мг/кг):

- афлатоксина В<sub>1</sub> — 0,005;
- ртути — 0,02;
- кадмия — 0,1;
- свинца — 0,5.

### 3.4 Упаковка

3.4.1 Рапсовый жмых упаковывают в чистые сухие бумажные мешки по ГОСТ 2226 массой нетто не более 30 кг или отпускают без тары (насыпью).

3.4.2 Рапсовый жмых, предназначенный для отгрузки в районы Крайнего Севера и труднодоступные районы, должен быть упакован в соответствии с требованиями ГОСТ 15846.

### 3.5 Маркировка

3.5.1 Транспортная маркировка — по ГОСТ 14192 с нанесением манипуляционного знака “Бережь от влаги” и следующих обозначений, характеризующих продукцию:

товарного знака или наименования предприятия-изготовителя и его местонахождения;

наименования продукта;

номера партии или даты выработки;

массы нетто;

даты отгрузки;

обозначения настоящего стандарта;

номера и даты выдачи сертификата соответствия или информационных элементов заявления-декларации;

наименование органа по сертификации.

3.5.2 При отгрузке жмыха насыпью маркировку по 3.5.1 указывают в сопроводительной документации.

## 4 Правила приемки

4.1 Правила приемки — по ГОСТ 13979.0.

4.2 Показатели “массовая доля сырого протеина”, “массовая доля сырой клетчатки”, “массовая доля золы, нерастворимой в соляной кислоте” определяют: изготовитель — периодически, не реже раза в 10 дней; потребитель — при входном контроле.

4.3 Остаточное содержание пестицидов определяют: изготовитель — периодически, не реже раза в месяц, а также при смене партий сырья; потребитель — при входном контроле.

4.4 Содержание нитритов, нитратов, микотоксинов и токсичных элементов определяют: изготовитель — периодически, не реже раза в квартал, а также при смене партий сырья; потребитель — при входном контроле.

4.5 Суммарное содержание радиоактивных веществ определяют в порядке, установленном органами ветеринарно-санитарного надзора.

4.6 Рапсовый жмых подлежит сертификации в установленном порядке.

## 5 Методы испытаний

5.1 Отбор проб — по ГОСТ 13979.0.

5.2 Подготовка проб и минерализация для определения токсичных элементов — по ГОСТ 26929.

5.3 Определение содержания металлопримесей — по ГОСТ 13979.5 со следующим дополнением: “На весах 3-го или 4-го класса точности берут навеску жмыха массой 1 кг, измельчают на лабораторной мельнице и просеивают через сито с отверстиями диаметром 3 мм”.

5.4 Содержание микотоксинов и пестицидов определяют методами, утвержденными органами ветеринарно-санитарного надзора.

5.5 Определение посторонних примесей (камешки, стекло, земля)

5.5.1 Средства испытания и вспомогательные устройства

Разборная доска-поднос из дюралюминия с вырезом в одной из боковых стенок.

5.5.2 Порядок проведения испытания

Отобранную по ГОСТ 13979.0 среднюю пробу рапсового жмыха перед измельчением раскладывают тонким слоем на разборной доске и внимательно просматривают на присутствие камешков, стекла, земли.

5.6 Определение массовой доли изотиоцианатов

5.6.1 Средства испытания и вспомогательные устройства

Весы лабораторные по ГОСТ 24104 2-го класса точности с наибольшим пределом взвешивания 200 г или другие весы того же класса точности;



весы лабораторные по ГОСТ 24104\* 4-го класса точности с наибольшим пределом взвешивания 500 или 1000 г или другие весы того же класса точности;

центрифуга лабораторная;

набор ареометров;

стаканы химические Н-1—50 ТСХ по ГОСТ 25336;

колбы конические Кн-1—250—29/32 ТСХ по ГОСТ 25336;

колбы мерные 2—50 (250, 500, 1000) — 2 по ГОСТ 1770;

воронка делительная ВД-2—50—14/23 ХС по ГОСТ 25336;

бюретка 1—2(3)—2—5—0,02 по ГОСТ 29251;

пипетки (1—5)—1(2)—1(2)—5 по ГОСТ 29227;

пипетки 2—2—50 по ГОСТ 29169;

ступка фарфоровая с пестиком;

чашки Петри;

воронка В-36(56)—80 ХС по ГОСТ 25336;

фильтр ФКП-40 пор 100 ХС по ГОСТ 25336;

цилиндры 1(3)—25(50) по ГОСТ 1770;

шарики стеклянные диаметром 5 мм;

вата стеклянная;

фильтры бумажные с красной полосой по ТУ 6—09—1676;

бумага фильтровальная по ГОСТ 12026;

вода дистиллированная по ГОСТ 6709;

натрий щавелевокислый, х.ч. по ГОСТ 5839, перекристаллизованный;

кислота серная, х.ч. или ч.д.а. по ГОСТ 4204;

калия гидроокись, ч. или ч.д.а., х.ч. по ГОСТ 24363;

натрия гидроокись, ч. или ч.д.а., х.ч. по ГОСТ 4328;

аммиак водный, ч. или ч.д.а., х.ч. по ГОСТ 3760;

калий марганцевокислый, ч. или ч.д.а., х.ч. по ГОСТ 20490;

натрий фтористый, ч. или ч.д.а. по ГОСТ 4463;

спирт этиловый ректификованный технический по ГОСТ 18300;

спирт амиловый, ч. или ч.д.а. по ТУ 6—09—3467;

pH-бумага универсальная индикаторная по ТУ 6—09—1181;

асбест;

семена белой горчицы, имеющие всхожесть не менее 80 %, по ГОСТ 9159;

семена рапса по ГОСТ 10583.

Установка для определения изотиоцианатов:

колбонагреватель;

колба круглодонная К-1—500—29/32 ТХС по ГОСТ 25336;

переходная трубка;

холодильник ХПТ-1—300(400)—14/23 ХС по ГОСТ 25336;

насадка;

колбы конические КН-1—250—29/32 ТХС по ГОСТ 25336.

### 5.6.2 Порядок подготовки к проведению испытания

5.6.2.1 15%-й водный раствор аммиака готовят разбавлением 25 %-го водного раствора аммиака дистиллированной водой до плотности 942 кг/м<sup>3</sup>.

5.6.2.2 70 %-й и 90 %-й водные растворы этилового спирта готовят разбавлением 96 %-го раствора этилового спирта дистиллированной водой до плотности:

70 %-й — 867 кг/м<sup>3</sup>;

90 %-й — 817 кг/м<sup>3</sup>.

5.6.2.3 Для приготовления раствора серной кислоты (H<sub>2</sub>O + H<sub>2</sub>SO<sub>4</sub> 1:1) смешивают 50 см<sup>3</sup> дистиллированной воды с 50 см<sup>3</sup> концентрированной серной кислоты, медленно вливая кислоту в воду.

5.6.2.4 Для приготовления 40 %-го водного раствора гидроокиси натрия (NaOH) 40 г NaOH, взятых на весах 4-го класса точности (результат взвешивания записывают до второго десятичного знака), растворяют в небольшом количестве дистиллированной воды и доводят объем раствора дистиллированной водой до 100 см<sup>3</sup>.

5.6.2.5 Для приготовления водного раствора марганцевокислого калия [*c*(KMnO<sub>4</sub>) = 0,1 моль/дм<sup>3</sup>] 3,16 г KMnO<sub>4</sub>, взятых на весах 2-го класса точности (результат взвешивания записывают до четвертого

\* С 1 июля 2002 г. вводится в действие ГОСТ 24104—2001.

десятичного знака), растворяют в 1000 см<sup>3</sup> дистиллированной воды, доводят раствор до кипения и оставляют на 1 ч при температуре, близкой к температуре кипения, закрыв горло колбы конической воронкой. В случае выпадения осадка MnO<sub>2</sub> его отделяют фильтрованием через пористый фильтр или стеклянную вату и устанавливают массовую концентрацию раствора по щавелевокислему натрию, как описано ниже.

5.6.2.6 Для перекристаллизации щавелевокислого натрия навеску массой 15 г, взятую на весах 4-го класса точности (результат взвешивания записывают до первого десятичного знака), растворяют в 500 см<sup>3</sup> дистиллированной воды, подщелачивают (доводят до pH 9—10) 100 см<sup>3</sup> 40 %-го водного раствора гидроокиси натрия и дают осесть нерастворимым в воде веществам. Затем раствор фильтруют и выпаривают до  $\frac{1}{10}$  первоначального объема, при этом в осадок выпадают кристаллы оксалата натрия. Осадок отделяют фильтрацией через бумажный фильтр, помещают в ступку и, растерев в порошок, промывают прямо в ступке два раза дистиллированной водой. Осадок щавелевокислого натрия подсушивают между листами фильтровальной бумаги и высушивают при температуре 240—250 °С.

5.6.2.7 Для определения массовой концентрации марганцевокислого калия на весах 2-го класса точности (результат взвешивания записывают до четвертого десятичного знака), берут навеску перекристаллизованного щавелевокислого натрия массой 0,2 — 0,25 г в коническую колбу вместимостью 250 см<sup>3</sup>. Навеску растворяют в 100 см<sup>3</sup> дистиллированной воды, нагретой до 60—80 °С, добавляют 10 см<sup>3</sup> раствора серной кислоты (H<sub>2</sub>O + H<sub>2</sub>SO<sub>4</sub> 1:1) и медленно титруют раствором марганцевокислого калия [ $c(\text{KMnO}_4) = 0,1$  моль/дм<sup>3</sup>] до слабо-розового окрашивания, не исчезающего в течение 1 мин. Поправку к массовой концентрации раствора KMnO<sub>4</sub> ( $K$ ) рассчитывают по формуле

$$K = \frac{m}{V \cdot 0,0067}, \quad (1)$$

где  $m$  — масса щавелевокислого натрия, г;

$V$  — объем раствора  $c(\text{KMnO}_4) = 0,1$  моль/дм<sup>3</sup>, пошедшего на титрование щавелевокислого натрия, см<sup>3</sup>;

0,0067 — масса щавелевокислого натрия, г, эквивалентная 1 см<sup>3</sup> раствора  $c(\text{KMnO}_4) = 0,1$  моль/дм<sup>3</sup>.

#### 5.6.2.8 Приготовление фермента

Для приготовления фермента используют семена белой горчицы. Перед приготовлением семена предварительно проверяют на всхожесть. Для этого на дно чашки Петри помещают кусочек марли, на который, предварительно смочив его водой, кладут 10 шт. семян. Чашку Петри закрывают крышечкой и оставляют при комнатной температуре. Через 72 ч подсчитывают количество проросших семян. Должно прорасти не менее 80 % семян.

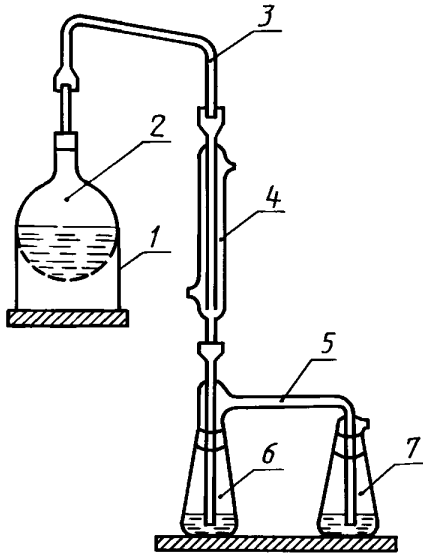
Для приготовления фермента на весах 4-го класса точности взвешивают (результат взвешивания записывают до второго десятичного знака) и переносят в колбу около 50 г измельченных семян белой горчицы, которые заливают 300 см<sup>3</sup> охлажденной до плюс 4 °С дистиллированной водой, хорошо перемешивают и выдерживают при этой температуре в течение 1 ч. Затем осадок отделяют центрифугированием в течение 20 мин при частоте вращения 60—70 с<sup>-1</sup> (3000—4000 об/мин). Надосадочную жидкость сливают в колбу и смешивают с 300 см<sup>3</sup> охлажденного до плюс 4 °С 90 %-го водного раствора этилового спирта. Смесь выдерживают в холодильнике при температуре плюс 4 °С 15 мин и центрифугируют в течение 30 мин при частоте вращения 60—70 с<sup>-1</sup>. После центрифугирования надосадочную жидкость сливают и удаляют, а выпавший белый осадок промывают 100 см<sup>3</sup> 70 %-го водного раствора этилового спирта (перемешиванием стеклянной палочкой) и вновь центрифугируют 20 мин при частоте вращения 60—70 с<sup>-1</sup>.

После центрифугирования надосадочную жидкость сливают и удаляют, а осадок переносят в колбу, заливают 50 см<sup>3</sup> дистиллированной воды и настаивают 12 ч при температуре 18—20 °С; через 12 ч осадок отделяют либо фильтрацией через бумажный фильтр, либо центрифугированием в течение 20 мин при частоте вращения 60—70 с<sup>-1</sup> и последующей декантацией водного раствора фермента. Раствор фермента хранят при температуре плюс 4 °С не более двух недель.

При отсутствии белой горчицы вместо раствора фермента можно использовать семена рапса с известным содержанием изотиоцианатов в количестве 2,5 г, взвешенные на весах 2-го класса точности (результат взвешивания записывают до четвертого десятичного знака).

#### 5.6.3 Подготовка рапсового жмыха к анализу

Из средней пробы образца на весах 4-го класса точности взвешивают (результат взвешивания записывают до первого десятичного знака) 50—60 г жмыха, измельчают на лабораторной мельнице и просеивают через сито с отверстиями 0,25 мм до прохода 80% массы пробы через сито. В рапсовом



1 — колбонагреватель; 2 — круглодонная колба; 3 — переходная трубка; 4 — холодильник; 5 — насадка; 6 — приемная колба; 7 — контрольная колба

Рисунок 1 — Схема установки для определения изотиоцианатов

На приемной колбе 6 делают отметку, соответствующую объему жидкости 200 см<sup>3</sup>. Концы присоединенных с помощью шлифов к колбам 6 и 7 трубок насадки 5 должны быть погружены в раствор аммиака.

Включают колбонагреватель и отгоняют около 170 см<sup>3</sup> воды вместе с летучими изотиоцианатами в приемную колбу. Затем продолжают отгонку еще 2—3 мин.

Летучие изотиоцианаты в приемной колбе связываются с аммиаком с образованием нелетучих тиопроизводных.

По окончании отгонки отсоединяют вместе с насадкой приемную 6 и контрольную 7 колбы, а затем выключают колбонагреватель. Это необходимо для предотвращения обратного засасывания дистиллята в холодильник 4 и реакционную колбу 2.

Холодильник 4 промывают 2—3 см<sup>3</sup> дистиллированной воды, собирая промывные воды в приемную колбу 6.

Содержимое приемной и контрольной колб переносят в мерную колбу вместимостью 500 см<sup>3</sup>, приемную и контрольную колбы ополаскивают водой и промывные воды приливают в ту же мерную колбу. Доводят объем жидкости в мерной колбе дистиллированной водой до 500 см<sup>3</sup>, тщательно перемешивают и используют для определения содержания изотиоцианатов.

Из мерной колбы отбирают 50 см<sup>3</sup> дистиллята, вносят в коническую колбу вместимостью 250 см<sup>3</sup> и добавляют 2,5 см<sup>3</sup> концентрированной серной кислоты. Подготовленную пробу титруют водным раствором марганцевокислого калия [ $c(\text{KMnO}_4) = 0,1$  моль/дм<sup>3</sup>] до появления слабо-розовой, не исчезающей в течение нескольких секунд, окраски.

#### 5.6.5 Правила обработки и оформления результатов испытания

5.6.5.1 Массовую долю изотиоцианатов в жмыхе  $X_1$ , в процентах, в случае использования раствора фермента (в пересчете на 3-бутанил-изотиоцианат) рассчитывают на абсолютно сухое и обезжиренное вещество по формуле

$$X_1 = \frac{28,29 \cdot V_1 \cdot V_0 \cdot K}{V_2 \cdot m \cdot [100 - (M + W)]}, \quad (2)$$

где 28,29 = 0,002829 · 10<sup>4</sup> (0,002829 — масса 3-бутанил-изотиоцианата, г, эквивалентная 1 см<sup>3</sup> раствора  $c(\text{KMnO}_4) = 0,1$  моль/дм<sup>3</sup>;

жмыхе предварительно определяют массовую долю влаги и летучих веществ и массовую долю сырого жира.

#### 5.6.4 Порядок проведения испытания

В круглодонную колбу вместимостью 500 см<sup>3</sup> высыпают навеску измельченного рапсового жмыха массой около 5 г, взятую на весах 2-го класса точности (результат взвешивания записывают до четвертого десятичного знака). К навеске рапсового жмыха добавляют 300 см<sup>3</sup> дистиллированной воды, 1 г фтористого натрия, взятый на весах 2-го класса точности (с записью результата взвешивания до четвертого десятичного знака), 20 см<sup>3</sup> этилового спирта и 5 см<sup>3</sup> раствора фермента или 2,5 г семян рапса с известным содержанием изотиоцианатов. Горло колбы плотно закрывают пробкой и проводят ферментативное расщепление тиоглюкозидов (которые могут сохраниться в неизменном виде) в течение 2—2,5 ч при температуре 18—22 °С.

По окончании ферментирования колбу ставят на колбонагреватель 1, укутывают асбестом и присоединяют к холодильнику 4 установки (рисунок 1) с помощью переходной трубки 3.

При анализе рапсового жмыха в колбу 2 во избежание вспенивания и перебросов добавляют несколько стеклянных шариков и 0,5 см<sup>3</sup> амилового спирта.

К нижнему концу трубки холодильника 4 через насадку 5 присоединяют последовательно две колбы вместимостью 250 см<sup>3</sup>: приемную 6 и контрольную 7. В приемную колбу приливают 30 см<sup>3</sup>, а в контрольную — 15 см<sup>3</sup> 10 %-го водного раствора аммиака.

$V_1$  — объем раствора  $\text{KMnO}_4$ , пошедшего на титрование пробы,  $\text{см}^3$ ;

$V_2$  — объем дистиллята, взятого на титрование,  $\text{см}^3$ ;

$V_0$  — исходный объем дистиллята;

$K$  — поправка концентрации раствора  $\text{KMnO}_4$ ;

$m$  — масса анализируемого образца, г;

$M$  — масличность анализируемого образца, %;

$W$  — массовая доля влаги и летучих веществ в анализируемом образце, %.

5.6.5.2 В случае использования вместо раствора фермента семян рапса с известным содержанием изотиоцианатов в них содержание изотиоцианатов (ИТЦ) в рапсовом жмыхе рассчитывают следующим образом.

Сначала рассчитывают массу изотиоцианатов  $A$ , в граммах, содержащихся в навеске внесенных семян при фактической масличности и влажности:

$$A = \frac{P \cdot X_c}{100},$$

где  $A$  — масса изотиоцианатов, содержащихся во внесенных семенах, г;

$P$  — масса семян, внесенных в опыт, г;

$X_c$  — массовая доля изотиоцианатов в семенах, использованных для анализа, %, рассчитанная при фактической масличности и влажности.

Массовую долю изотиоцианатов в жмыхе  $X_2$ , в процентах, рассчитывают по формуле

$$X_2 = \left( \frac{0,002829 \cdot V_1 \cdot V_0 \cdot K}{2} - A \right) \cdot 100 \cdot 100, \quad (3)$$

где  $A$  — масса изотиоцианатов, содержащихся во внесенных семенах, г;

$m$  — масса анализируемого образца.

5.6.5.3 За результат испытания принимают среднееарифметическое результатов двух измерений, предельное допустимое относительное расхождение между которыми не должно превышать 12 % при доверительной вероятности 0,95.

5.7 Общую энергетическую питательность ОЭП, в кормовых единицах, вычисляют по формуле

$$\text{ОЭП} = \frac{1,501 \cdot \Pi + 2,492 \cdot \text{Ж} + 1,152 \cdot \text{БЭВ}}{1000}, \quad (4)$$

где БЭВ — содержание безазотистых экстрактивных веществ, которое вычисляют по формуле

$$\text{БЭВ} = 1000 - (\Pi + \text{Ж} + 3 + \text{К}), \quad (5)$$

где  $\Pi$  — массовая доля сырого протеина по ГОСТ 13496.4\*;

$\text{Ж}$  — массовая доля сырого жира по ГОСТ 13496.15;

$3$  — массовая доля общей зоны по ГОСТ 13979.6;

$\text{К}$  — массовая доля сырой клетчатки по ГОСТ 13496.2;

1,501; 2,492; 1,152 — энергетические коэффициенты сырых питательных веществ.

Для того чтобы выразить общую энергетическую питательность по показателям  $\Pi$ ,  $\text{Ж}$ ,  $3$ ,  $\text{К}$  в граммах на килограмм, необходимо значение их массовых долей умножить на 10.

## 6 Указание по применению

Рапсовый жмых следует использовать в соответствии с наставлением по применению, утвержденным Минсельхозом.

## 7 Транспортирование и хранение

7.1 Рапсовый жмых транспортируют транспортом всех видов в соответствии с правилами перевозок грузов, действующими на транспорте данного вида.

7.2 Транспортные средства всех видов должны быть чистыми, сухими, продезинфицированными.

7.3 Рапсовый жмых перед хранением и отгрузкой должен быть охлажден в зимние месяцы до температуры не выше плюс 35 °С. В летние месяцы температура должна быть не более чем на 5 °С выше температуры окружающего воздуха.

\* В Российской Федерации действует ГОСТ Р 51417—99.

7.4 Хранят жмых насыпью или в мешках, сложенных в штабеля, в чистых сухих помещениях, не зараженных вредителями хлебных запасов, хорошо проветриваемых или оборудованных приточно-вытяжной вентиляцией, защищенных от воздействия прямого света и источников тепла. При хранении насыпью проводят периодическое внутрискладское перемещение.

7.5 Мешки с рапсовым жмыхом в складских помещениях должны быть уложены на поддоны или стеллажи в штабеля.

## 8 Гарантии изготовителя

8.1 Изготовитель гарантирует соответствие рапсового жмыха требованиям настоящего стандарта при соблюдении условий транспортирования и хранения, изложенных в стандарте.

8.2 Срок хранения рапсового жмыха — не более 2 мес.

### ПРИЛОЖЕНИЕ А (справочное)

#### Максимально допустимый уровень (МДУ) радиоактивности в кормовых продуктах, рекомендованный главным управлением ветеринарии

| Показатель  | МДУ радиоактивности жмыхов и шротов |
|---|-------------------------------------|
| Суммарное содержание радиоактивных веществ (суммарная бета-активность), Бк/кг, не более | 600                                 |

### ПРИЛОЖЕНИЕ Б (справочное)

#### Показатели для определения общей энергетической питательности рапсового жмыха

| Показатель  | Норма |
|---|-------|
| Массовая доля сырого жира, в пересчете на абсолютно сухое вещество, %, не более | 9,0   |
| Массовая доля общей золы, в пересчете на абсолютно сухое вещество, %, не более  | 7,0   |

Массовую долю сырого жира определяют в среднесменной пробе в соответствии с официальной схемой контроля.

Значением массовой доли общей золы считают промежуточное значение, получаемое при определении массовой доли золы, нерастворимой в соляной кислоте.

МКС 65.120

Н68

ОКП 91 4612

Ключевые слова: рапсовый жмых, обязательные требования, безопасность для жизни, здоровья животных и для окружающей среды, показатели качества, кормовая ценность