



**ГОСУДАРСТВЕННЫЙ СТАНДАРТ  
СОЮЗА ССР**

---

**КВАДРАНТЫ МЕХАНИЧЕСКИЕ  
С УРОВНЕМ**

**ГОСТ 10908—75**

**Издание официальное**

**ГОСУДАРСТВЕННЫЙ КОМИТЕТ СТАНДАРТОВ  
СОВЕТА МИНИСТРОВ СССР  
Москва**

**КВАДРАНТЫ МЕХАНИЧЕСКИЕ С УРОВНЕМ**

Mechanical quadrants with level

**ГОСТ  
10908—75**Взамен  
ГОСТ 10908—64

Постановлением Государственного комитета стандартов Совета Министров СССР от 4 июня 1975 г. № 1511 срок действия установлен

с 01.07.76

до 01.07.81**Несоблюдение стандарта преследуется по закону**

Настоящий стандарт распространяется на механические квадранты с уровнем (далее—квадранты), предназначенные для измерения и установки углов наклона в вертикальной плоскости от 0 до 90°.

**1. ОСНОВНЫЕ РАЗМЕРЫ**

1.1. Квадранты (см. чертеж) должны изготавливаться в двух исполнениях:

К-1 — для работы в диапазоне температур от минус 50 до плюс 50°С;

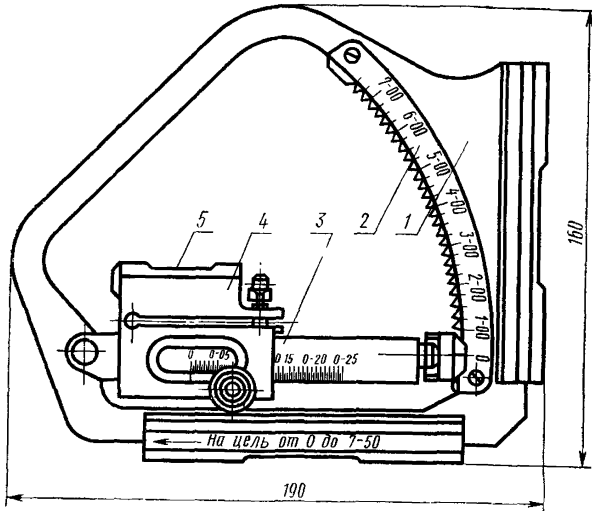
К-2 — для работы в диапазоне температур от минус 50 до плюс 75°С.

1.2. Шкалы квадранта должны быть градуированы в значениях, кратных делениям угломера (одно деление угломера равно 1/6000 части окружности).

1.3. Габаритные размеры квадрантов не должны превышать указанных на чертеже.

1.4. Размеры опорных площадок рамки должны быть 110×30 мм, а высота уступов площадок от нижних кромок рамки до опорных плоскостей — не менее 4,5 мм.





1—рамка; 2—зубчатый сектор; 3—направляющая дуга с указателем; 4—движок; 5—уровень.

Пример условного обозначения квадранта для работы в диапазоне температур от минус 50 до плюс 50°C:

*Квадрант К-1 ГОСТ 10908—75*

То же, для работы в диапазоне температур от минус 50 до плюс 75°C:

*Квадрант К-2 ГОСТ 10908—75*

## 2. ТЕХНИЧЕСКИЕ ТРЕБОВАНИЯ

2.1. Квадранты должны изготавливаться в соответствии с требованиями настоящего стандарта по рабочим чертежам, утвержденным в установленном порядке.

2.2. На направляющей дуге квадранта с двух сторон должны быть нанесены шкалы точной установки с ценой деления, равной половине деления угломера.

2.3. На зубчатом секторе квадранта должны быть шкалы с двух сторон: с одной от 0 до 7—50, с другой от 7—50 до 15—00

делений угломера. Цена деления шкалы зубчатого сектора должна быть равна 25 делениям угломера.

2.4. Квадранты должны обеспечивать измерение углов в вертикальной плоскости от 0—00 до 15—00 делений угломера (от 0 до 90°) как в прямом (от 0—00 до 15—00), так и в обратном направлениях (от 15—00 до 0—00). Отсчет углов должен производиться от горизонтальной плоскости.

2.5. Опорные площадки рамки должны быть расположены под углом  $90^\circ \pm 20''$  по отношению друг к другу.

2.6. Квадрант должен иметь устройство для регулирования положения ампулы уровня, обеспечивающее постоянство установки ее при измерении.

2.7. Погрешность показаний квадранта при измерении любых углов от 0 до 90° (от 0—00 до 15—00 делений угломера) не должна быть более  $\pm 0,5$  деления угломера во всем рабочем диапазоне температур, указанных в п. 1.2.

2.8. Разность показаний квадранта при измерении одного и того же угла по двум противоположным направлениям не должна быть более половины деления угломера.

2.9. Для уровней квадрантов должны применяться цилиндрические простые ампулы типа АЦП60"—11×39 по ГОСТ 2386—73.

2.10. Погрешность установки ампулы уровня относительно опорных площадок рамки не должна быть более  $\pm 0,25$  деления шкалы ампулы.

2.11. Шкала ампулы должна быть расположена симметрично относительно выреза оправы уровня.

2.12. Ширина штрихов шкал на секторе и направляющей дуге, а также ширина рисок указателя и движка должна быть 0,15—0,25 мм.

Разница в ширине отдельных штрихов в пределах одной шкалы не должна быть более 0,05 мм.

2.13. Каждый четвертый штрих на шкале сектора должен быть удлинён и оцифрован; на шкале направляющей дуги каждый второй штрих должен быть удлинён, а каждый десятый — оцифрован.

2.14. Штрихи шкал и риски на указателе и движке, а также цифры и надписи должны быть четкими и ровными.

Надписи и цифры должны быть расположены удобно для отсчета.

2.15. Подвижные части квадрантов должны перемещаться плавно, без скачков и заеданий, и должны обеспечивать возможность установки указателя и движка на любых делениях шкал.

2.16. При перемещении дуги по сектору щетки указателя не должны сходить с боковой поверхности сектора.

2.17. Неплоскостность рабочих поверхностей опорных площадок рамки не должна быть более 0,006 мм. В зоне более 1 мм от краев завалы не допускаются.

2.18. Шероховатость рабочих поверхностей опорных площадок должна быть  $Ra \leq 0,63$  мкм на базовой длине  $l=0,8$  мм по ГОСТ 2789—73.

2.19. На опорных площадках рамки допускаются выборки, уменьшающие рабочую поверхность.

2.20. На поверхностях квадрантов не допускаются царапины и другие дефекты, влияющие на эксплуатационные качества квадрантов.

2.21. Защитные покрытия деталей квадрантов должны быть устойчивы против действия воды и масла и должны сохранять свои защитные свойства в рабочем диапазоне температур внешней среды, установленном для квадрантов.

Дефекты, обнажающие основной металл, не допускаются.

2.22. Квадрант в футляре должен выдерживать без повреждений транспортную тряску в течение 2 ч при частоте ударов 1,5—2 Гц с ускорением 30 м/с<sup>2</sup>.

2.23. В комплект квадранта должны входить:

|  |           |   |
|--|-----------|---|
| ключ регулировочной втулки, шт.        | . . . . . | 1 |
| шпилька для регулировочного винта, шт. | . . . . . | 1 |
| футляр, шт.                            | . . . . . | 1 |

К комплекту квадранта должны прилагаться паспорт и инструкция по эксплуатации по ГОСТ 2.601—68.

### 3. ПРАВИЛА ПРИЕМКИ

3.1. Квадранты должны подвергаться приемо-сдаточным и периодическим испытаниям на соответствие требованиям настоящего стандарта.

3.2. При приемо-сдаточных испытаниях каждый квадрант должен проверяться на соответствие требованиям пп. 1.3; 1.4; 2.2; 2.3; 2.5—2.23; 4.1—4.5.

3.3. Периодические испытания квадрантов должны проводиться один раз в год. Периодическим испытаниям следует подвергать по пять квадрантов каждого исполнения из числа прошедших приемо-сдаточные испытания на соответствие всем требованиям настоящего стандарта.

3.4. При получении неудовлетворительных результатов периодических испытаний хотя бы по одному из показателей проводят повторные испытания удвоенного числа квадрантов по полной программе. Результаты повторных испытаний являются окончательными.

#### 4. МЕТОДЫ ИСПЫТАНИЙ

4.1. Внешний вид квадрантов (пп. 2.2; 2.3; 2.9; 2.11; 2.13; 2.14; 2.19—2.23; 5.1—5.5) проверяют путем осмотра.

4.2. Взаимодействие частей квадрантов (пп. 2.15; 2.16) проверяют опробованием.

Квадрант проверяется путем неоднократного перемещения указателя по зубцам сектора и движка на любых делениях шкал.

Габаритные размеры квадранта (п. 1.3) и размеры опорных площадок рамки (п. 1.4) проверяют измерительной линейкой по ГОСТ 427—56.

4.3. Взаимное расположение опорных площадок рамки (п. 2.5) проверяют на поверочной плите при помощи угольника и концевых мер. К одной из опорных площадок прикладывают поверочный угольник и определяют просвет по концевым мерам, который не должен превышать  $\pm 0,013$  мм, что соответствует  $\pm 20''$  (при длине опорных площадок 136 мм).

4.4. Проверка шероховатости рабочих поверхностей опорных площадок рамки (п. 2.18) производится визуально сравнением с образцами шероховатости по ГОСТ 9378—60.

4.5. Проверка надежности регулировки уровня и прочности квадранта (пп. 2.6; 2.22) производится на ударной установке типа СУ-1.

Квадрант, уложенный в футляр, подвергается тряске в течение 2 ч, после чего производится внешний осмотр квадранта, а также проверка его на соответствие требованиям пп. 2.7; 2.10; 2.15; 2.16.

4.6. Проверка надежности защитных покрытий деталей квадрантов (п. 2.21) производится резким изменением температуры от  $-30$  до  $+30^{\circ}\text{C}$  и обратно.

Квадранты помещают в холодильную камеру и выдерживают при температуре  $-30^{\circ}\text{C}$  в течение 2 ч, после чего помещают в камеру тепла с температурой  $+30^{\circ}\text{C}$  и выдерживают 2 ч, после чего снова помещают в холодильную камеру на 2 ч. После этих испытаний на поверхностях деталей квадрантов не должно быть дефектов, видимых невооруженным глазом (коррозия, трещины, отслоения).

#### 5. УПАКОВКА, МАРКИРОВКА, ТРАНСПОРТИРОВАНИЕ И ХРАНЕНИЕ

5.1. На каждом квадранте должно быть нанесено: товарный знак предприятия-изготовителя; порядковый номер квадранта по системе нумерации предприятия-изготовителя;

стрелка, указывающая направление установки квадранта при измерении углов от 0—00 до 7—50 делений угломера, с надписью «на цель от 0 до 7—50»;

стрелка, указывающая направление установки квадранта при измерении углов от 7—50 до 15—00 делений угломера с надписью «на цель от 7—50 до 15—00»;

условное обозначение квадранта.

5.2. Квадрант должен быть подвергнут консервации по ГОСТ 13168—69 для изделий группы III.

5.3. Каждый квадрант должен быть уложен в футляр, имеющий гнезда для укладки квадранта и принадлежностей к нему.

При перевертывании закрытого футляра квадранта и принадлежности к нему не должны выпасть из своих гнезд.

5.4. Футляр квадранта должен быть изготовлен из древесины лиственных пород по ГОСТ 2695—71 с влажностью не более 12%.

Опорные поверхности внутри футляра должны быть оклеены прочным и мягким материалом. Клей не должен вызывать коррозию незащищенных поверхностей металлических деталей квадранта.

Допускается изготавливать стенки футляра из фанеры по ГОСТ 3916—69. Снаружи футляр должен быть окрашен эмалью марки ХВ-1100 защитного цвета по ГОСТ 6993—70.

5.5. На футляре должно быть нанесено: товарный знак предприятия-изготовителя; условное обозначение квадранта.

5.6. Футляры с квадрантами должны быть упакованы в ящики типа Б по ГОСТ В 15956—70 по 20 шт. в каждый.

Условия транспортирования должны соответствовать группе Ж по ГОСТ 15150—69.

5.7. Маркирование транспортной тары — по ГОСТ 14192—71.

На крышке ящика должны быть надписи: «Верх», «Не бросать», «Не кантовать».

5.8. Квадранты в упаковке должны храниться в сухом отапливаемом помещении с температурой воздуха от 8 до 25°C и относительной влажностью не более 70%. Суточные колебания температуры не должны вызывать конденсации влаги воздуха на металлических деталях упаковки.

Воздух в помещении, где хранятся квадранты, не должен содержать примесей агрессивных газов.

Срок хранения — 10 лет.

## 6. ГАРАНТИИ ИЗГОТОВИТЕЛЯ

6.1. Предприятие-изготовитель должно гарантировать соответствие всех выпускаемых квадрантов требованиям настоящего стандарта при условии соблюдения потребителем правил эксплуатации.

Гарантийный срок — 12 месяцев со дня ввода квадранта в эксплуатацию.

Ампулы уровней — по ГОСТ 2386—73.

---

Редактор *А. Л. Владимиров*  
Технический редактор *В. Ю. Смирнова*  
Корректор *С. С. Шишков*

---

Сдано в наб. 04.07.75    Подп. в печ. 08.09.75    0,5 п. л.    Тир. 6000    Цена 3 коп.

Издательство стандартов. Москва, Д-22, Новопресненский пер., 3  
Тип. «Московский печатник». Москва, Лялин пер., 6. Зак. 1316



**Изменение № 1 ГОСТ 10908—75 Квадранты механические с уровнем****Постановлением Государственного комитета стандартов Совета Министров СССР от 15.09.78 № 2511 срок введения установлен****с 01.01.79**

Пункт 2.3. Заменить значение: 15—00 на 14—75.

Пункт 2.7. Заменить ссылку: п. 1.2 на п. 1.1.

Пункт 2.13 изложить в новой редакции:

«2.13. На шкале сектора каждый штрих кратный 1—00 и штрих 14—75 должен быть удлиннен и снабжен числовой отметкой; на шкале направляющей дуги каждый второй штрих должен быть удлиннен, а каждый десятый — снабжен числовой отметкой».

*(Продолжение см. стр. 166)*

Пункт 3.2. Заменить ссылку: 2.2; 2.3; 2.5—2.23; 4.1—4.5 на 2.2—2.23.

Пункт 3.2 дополнить новым абзацем:

«По п. 2.7 проверка производится при температуре  $20 \pm 5^\circ\text{C}$ ».

Раздел 3 дополнить новым пунктом — 3.5:

«3.5. Проверка на соответствие п. 2.22 производится выборочно 2% квадрантов (но не менее двух) от предъявляемой партии. За партию принимается число квадрантов, предъявляемых к приемке по одному документу».

Пункт 4.2. Заменить ссылку: ГОСТ 427—56 на ГОСТ 427—75.

Пункт 4.4. Заменить ссылку: ГОСТ 9378—60 на ГОСТ 9378—75.

Пункт 5.1. Заменить слова: «условное обозначение» на «исполнение».

Пункт 5.6. Заменить слова: «типа Б по ГОСТ В 15956—70 по 20 шт.» на «по ГОСТ 15623—70 не более 25 шт.».

Пункт 5.7. Заменить ссылку: ГОСТ 14192—71 на ГОСТ 14192—77.

(ИУС № 10 1978 г.)

**Изменение № 2 ГОСТ 10908—75 Квадранты механические с уровнем**

**Постановлением Государственного комитета СССР по стандартам от 29.12.81  
№ 5757 срок введения установлен**

**с 01.07.82**

Пункт 1.1. Второй и третий абзацы изложить в новой редакции:

«К-1 — для работы в диапазоне температур от 223 К (минус 50°С) до 323 К  
(плюс 50°С);

*(Продолжение см. стр. 192)*

*(Продолжение изменения к ГОСТ 10908—75)*

К-2 — для работы в диапазоне температур от 223 К (минус 50°С) до 348 К (плюс 75°С)».

Пункт 1.3 изложить в новой редакции (кроме чертежа):

«1.3. Конструкция и габаритные размеры квадрантов должны соответствовать указанным на чертеже».

Пункт 5.4. Первый абзац дополнить словами: «из металла, пластмасс».

(ИУС № 3 1982 г.)

**Изменение № 3 ГОСТ 10908—75 Квадранты механические с уровнем**

**Утверждено и введено в действие Постановлением Государственного комитета СССР по стандартам от 29.01.87 № 141**

Дата введения 01.04.87

Наименование стандарта дополнить словами: «Технические условия»; «Specifications».

Под наименованием стандарта проставить код: ОКП 39 4413.

Вводную часть дополнить словами: «Механический квадрант относится к виду невосстанавливаемых изделий».

Пункт 2.14 дополнить словами: «Допуск симметричности — не более 0,8 мм».

Пункты 2.17, 2.23 изложить в новой редакции: «2.17. Допуск плоскостности рабочих поверхностей опорных площадок рамки — не более 0,006 мм. В зоне более 1 мм от краев завалы не допускаются.

2.23. Средний срок службы квадрантов — не менее 10 лет.

Установленный срок службы — 7 лет.

Критерием предельного состояния квадрантов является невозможность измерения и установки углов наклона в вертикальной плоскости с выполнением требований п. 2.7».

Стандарт дополнить разделом — 2а:

*(Продолжение см. с. 256)*

## «2а. КОМПЛЕКТНОСТЬ

2а.1. В комплект квадранта должны входить:

ключ регулировочной втулки, шпилька для регулировочного винта, футляр. К комплекту квадранта следует прилагать паспорт по ГОСТ 2.601—68 с инструкцией по эксплуатации».

Пункт 3.3 дополнить словами: «кроме п. 2.23. Требования п. 2.23 должны подтверждаться результатами подконтрольной эксплуатации не менее 10 квадратов».

Пункты 3.4, 4.5 изложить в новой редакции: «3.4. Если при периодических испытаниях обнаружено, что все испытываемые квадранты соответствуют всем требованиям настоящего стандарта, результаты испытаний считают положительными.

4.5. Проверку влияния транспортной тряски проводят на ударном стенде, создающем тряску ускорением  $30 \text{ м/с}^2$  при частоте ударов 1,5—2 Гц. Квадранты в футляре крепят к стенду и испытывают в течение 2 ч. После испытаний проводится проверка квадратов на соответствие требованиям пп. 2.7, 2.10, 2.15, 2.16».

Пункт 5.2. Заменить ссылку: ГОСТ 13168—69 на ГОСТ 9.014—78.

Пункт 5.4. Заменить ссылки: ГОСТ 2695—71 на ГОСТ 2695—83, ГОСТ 6993—70 на ГОСТ 6993—79.

(Продолжение см. с. 257)

*(Продолжение изменения к ГОСТ 10908—75)*

Пункт 5.6. Первый абзац изложить в новой редакции: «Футляры с квадрантами должны быть упакованы в ящики по ГОСТ 15623—84 не более 25 шт.».

Пункт 5.8. Третий абзац изложить в новой редакции: «Установленный срок сохраняемости — 8 лет».

*(Продолжение см. с. 258)*

*(Продолжение изменения к ГОСТ 10908—75)*

Пункт 6.1 изложить в новой редакции: «6.1. Изготовитель гарантирует соответствие квадрантов требованиям настоящего стандарта при соблюдении условий эксплуатации, хранения и транспортирования

Гарантийный срок эксплуатации — 12 мес со дня ввода квадрантов в эксплуатацию».

(ИУС № 4 1987 г )



ГОСТ 10908-75 Т 54.

Поставленным по-  
стандарта СССР от  
21.06.88 в 2032 срок  
действия продлен до  
01.01.94.

1 лист от 10, 1988г/