

ГОСТ 10846—91

МЕЖГОСУДАРСТВЕННЫЙ СТАНДАРТ

---

# ЗЕРНО И ПРОДУКТЫ ЕГО ПЕРЕРАБОТКИ

## МЕТОД ОПРЕДЕЛЕНИЯ БЕЛКА

Издание официальное



Москва  
Стандартинформ  
2009

## ЗЕРНО И ПРОДУКТЫ ЕГО ПЕРЕРАБОТКИ

ГОСТ  
10846—91

## Метод определения белка

Grain and products of its processing. Method for determination of protein

МКС 67.060  
ОКСТУ 9709

Дата введения 01.06.93

Настоящий стандарт распространяется на зерно и продукты его переработки и устанавливает метод определения белка.

Сущность метода заключается в минерализации органического вещества серной кислотой в присутствии катализатора с образованием сульфата аммония, разрушении сульфата аммония щелочью с выделением аммиака, отгонке аммиака водяным паром в раствор серной или борной кислоты с последующим титрованием.

## 1. МЕТОДЫ ОТБОРА ПРОБ

- 1.1. Отбор проб зерна — по ГОСТ 13586.3
- 1.2. Отбор проб крупы — по ГОСТ 26312.1.
- 1.3. Отбор проб муки и отрубей — по ГОСТ 27668.

## 2. АППАРАТУРА, МАТЕРИАЛЫ И РЕАКТИВЫ

Мельница лабораторная марки У1-УМЛ, марки ЛЭМ или другой марки, обеспечивающая требуемую крупность размола.

Сито из проволочной сетки № 08 по ТУ 14-4-1374.

Весы лабораторные общего назначения с пределом допускаемой погрешности взвешивания  $\pm 0,01$  г.

Весы лабораторные общего назначения с пределом допускаемой погрешности взвешивания  $\pm 0,001$  г.

Шкаф сушильный электрический СЭШ-3М или другого типа с терморегулятором, обеспечивающим создание и поддержание температуры в рабочей зоне высушивания 100—140 °С с погрешностью  $\pm 2$  °С.

Электронагреватели или газовые горелки.

Бачок-преобразователь металлический или термостойкая колба вместимостью 2000 см<sup>3</sup>.

Колбы Кьельдаля исполнения 2 вместимостью 100, 250 и 500 см<sup>3</sup> по ГОСТ 25336.

Бюретки вместимостью 25 или 50 см<sup>3</sup>.

Колбы конические исполнения 2 вместимостью 250 и 500 см<sup>3</sup> по ГОСТ 25336.

Колбы мерные исполнения 1 вместимостью 500 и 1000 см<sup>3</sup> по ГОСТ 1770.

Холодильник шариковый или с прямой трубкой исполнения 3 по ГОСТ 25336.

Каплеуловитель исполнения КО-60 по ГОСТ 25336.

Воронки стеклянные лабораторные диаметром 25 или 36 мм, высотой 38 или 50 мм по ГОСТ 25336.

Пробирки цилиндрические диаметром 10 мм, высотой 90 мм по ГОСТ 25336.

Трубки стеклянные соединительные по ГОСТ 25336.

Капельница для индикатора.

Ступки фарфоровые и пестик.

Стакан фарфоровый вместимостью 1000 см<sup>3</sup> по ГОСТ 9147.

Цилиндр мерный вместимостью 1000 см<sup>3</sup> по ГОСТ 1770.

Кислота серная концентрированная по ГОСТ 4204, х. ч., и раствор серной кислоты или стандарт-титр концентрации 0,05 моль/дм<sup>3</sup>.

Натрия гидроокись по ГОСТ 4328, х.ч. или ч. д. а., раствор массовой концентрации 330—400 г/дм<sup>3</sup> и раствор гидроокиси натрия концентрацией 0,1 моль/дм<sup>3</sup>.

Кислота борная по ГОСТ 9656, ч. д. а., и раствор массовой концентрации 40 г/дм<sup>3</sup>.

Медь серноокислая 5-водная по ГОСТ 4165.

Калий серноокислый по ГОСТ 4145.

Водорода пероксид по ГОСТ 10929, водный раствор объемной долей 30 %.

Спирт этиловый ректификованный по ГОСТ 5962\*.

Вода дистиллированная по ГОСТ 6709.

Метиловый красный.

Бромкрезоловый зеленый.

Селен, ч.

### 3. ПОДГОТОВКА К ОПРЕДЕЛЕНИЮ

#### 3.1. Подготовка пробы к определению

3.1.1. Из средней пробы зерна или продукта его переработки вручную или при помощи делителя выделяют (50,0 ± 0,1) г. Зерно и крупу очищают от сорной примеси, за исключением испорченных зерен или ядер. Очищенное зерно или крупу размалывают на лабораторной мельнице так, чтобы весь размолотый продукт прошел при просеивании через сито из проволоочной сетки № 08.

При размоле на мельнице зерно, влажность которого превышает 17 %, предварительно подсушивают на воздухе или в одном из следующих устройств: сушильном шкафу, термостате, лабораторном сушильном аппарате ЛСА при температуре воздуха не более 50 °С.

3.1.2. Из тщательно перемешанного материала отбирают и помещают в чистую и сухую пробирку, свободно входящую в колбу Кьельдаля, поочередно две навески массой 0,3—0,7 г каждая. Пробирку с навеской взвешивают на весах с погрешностью ± 0,001 г, помещают как можно глубже в колбу Кьельдаля (во избежание распыления продукта по стенкам колбы) и осторожно высыпают продукт из пробирки. Пустую пробирку взвешивают. По разности между результатами первого и второго взвешивания устанавливают массу навески.

Для облегчения введения пробирки с навеской в колбу Кьельдаля на запаянный конец пробирки надевают резиновую трубку.

Допускается взвешивать навеску на обеззоленном фильтре размером 3 × 3 см. Фильтр с навеской сворачивают и помещают в колбу Кьельдаля.

**Примечание.** При взятии навески на обеззоленном фильтре в «холостом» определении проводят обязательное сжигание фильтра.

3.1.3. Одновременно со взятием навесок для анализа берут навески для определения влажности: зерна — по ГОСТ 13586.5, крупы — по ГОСТ 26312.7, муки и отрубей — по ГОСТ 9404.

#### 3.2. Подготовка реактивов и растворов

3.2.1. Для приготовления катализатора 1 взвешивают 10,0 г серноокислой меди, 100,0 г сернокислого калия и 2,0 г селена, помещают навеску в ступку и смесь тщательно растирают до получения однородного мелкозернистого порошка.

Для приготовления катализатора 2 взвешивают 10,0 г серноокислой меди и 300,0 г сернокислого калия, помещают навески в ступку и смесь тщательно растирают до получения однородного мелкозернистого порошка.

\* На территории Российской Федерации действует ГОСТ Р 51652—2000.

## С. 3 ГОСТ 10846—91

3.2.2. Для приготовления раствора индикатора взвешивают 0,2 г метилового красного и 0,1 г бромкрезолового зеленого; растворяют навески в 100 см<sup>3</sup> 96 %-ного этилового спирта.

3.2.3. Для приготовления 0,05 моль/дм<sup>3</sup> раствора серной кислоты используют концентрированную кислоту по ГОСТ 25791 и титр серной кислоты в соответствии со стандартами и правилами, приложенными к комплекту.

3.2.4. Для приготовления 0,1 моль/дм<sup>3</sup> раствора гидроокиси натрия используют натрия гидроокись по ГОСТ 4328 и титр натрия гидроокиси в соответствии со стандартами и правилами, приложенными к комплекту.

3.2.5. Для приготовления раствора борной кислоты массовой концентрации 40 г/дм<sup>3</sup> взвешивают 40 г борной кислоты, растворяют навеску в небольшом количестве воды при нагревании, а затем раствор переносят в мерную колбу вместимостью 1000 см<sup>3</sup>, объем которой после охлаждения раствора доводят до метки дистиллированной водой.

### 4. ПРОВЕДЕНИЕ ОПРЕДЕЛЕНИЯ

#### 4.1. Разрушение органического вещества

4.1.1. В колбу Кьельдаля с навеской добавляют 1,5—2,0 г катализатора 1 или 2 и осторожно вливают 10—15 см<sup>3</sup> концентрированной серной кислоты. Содержимое перемешивают покачиванием колбы, добиваясь полного смачивания навески.

Допускается в колбу Кьельдаля с навеской вместо катализатора 1 или 2 добавлять 7—10 см<sup>3</sup> раствора перекиси водорода объемной долей 30 % и после прекращения бурной реакции приливать 7—10 см<sup>3</sup> концентрированной серной кислоты.

4.1.2. Нагревание колбы проводят в вытяжном шкафу или помещении с принудительной вентиляцией.

В горлышко колбы Кьельдаля вставляют маленькую стеклянную воронку или втулку для уменьшения улетучивания паров кислоты во время нагревания.

Колбу устанавливают на электроплитке или укрепляют в штативе над газовой горелкой так, чтобы ее ось была под углом 30—45°.

Начальное нагревание колбы проводят под наблюдением при слабом накале электроплитки или на слабом пламени газовой горелки медленно, ввиду возможного образования пены, которая может подняться в горлышко колбы или даже перелиться через край.

4.1.3. После прекращения образования пены усиливают нагревание колбы и доводят содержимое ее до кипения. Дальнейшая интенсивность кипения раствора в колбе должна быть такой, чтобы пары кислоты конденсировались в средней части горлышка колбы Кьельдаля.

Во время нагревания колбы следят за тем, чтобы на стенках колбы не оставалось черных несгоревших частиц продукта. Если их обнаруживают, то смывают небольшим количеством серной кислоты, которую добавляют в колбу, или легким встряхиванием содержимого колбы.

4.1.4. Раствор в колбе кипятят до тех пор, пока он не станет прозрачным (допускается слегка зеленоватый оттенок). Затем проводят дополнительное нагревание колбы еще в течение 30 мин, после чего сжигание заканчивают.

4.1.5. Колбу охлаждают и к ее содержимому постепенно приливают 70 см<sup>3</sup> дистиллированной воды, слегка взбалтывая раствор. Полученный раствор снова охлаждают.

#### 4.2. Отгонка аммиака

4.2.1. В бачок-парообразователь 1 (см. приложение) через воронку 2 наливают дистиллированную воду, заполняя ею более половины объема бачка. Открывают кран 3 и зажим 4.

Нагревают бачок с водой на электрической плитке или газовой горелке. Присоединяют пустую колбу Кьельдаля 10 к каплеуловителю 7 и воронке для щелочи 5.

После того как вода в бачке закипит, закрывают кран 3. Включают холодильник 8, подставляют под него пустую коническую колбу 9 и в течение 5—10 мин «пропаривают» прибор.

По истечении указанного времени открывают краны 3 и 6, а зажим 4 закрывают.

4.2.2. В коническую колбу вместимостью 250 см<sup>3</sup> приливают при помощи бюретки или пипетки 20 см<sup>3</sup> раствора борной кислоты массовой концентрации 40 г/дм<sup>3</sup> или же 25 см<sup>3</sup> 0,05 моль/дм<sup>3</sup> раствора серной кислоты и добавляют 4—5 капель индикатора. Вынимают пустую коническую колбу из-под холодильника и вместо нее подставляют коническую колбу с раствором борной или серной кислоты.

Колбу подставляют под холодильник так, чтобы кончик холодильника был погружен в раствор на глубину не менее 1 см.

Вынимают пустую колбу Кьельдаля и вместо нее подставляют колбу Кьельдаля с растворами.

4.2.3. Закрывают кран 6 и наливают в воронку 40 см<sup>3</sup> раствора щелочи массовой концентрации 330—400 г/дм<sup>3</sup>. Затем осторожно открывают кран 6 и понемногу при слабом покачивании колбы Кьельдаля приливают щелочь к содержимому колбы.

При этом наблюдается изменение цвета раствора в колбе Кьельдаля: из прозрачного он становится синим или бурым.

4.2.4. Открывают зажим 4, закрывают краны 3 и 6 и начинают отгонку аммиака, который, перегоняемый паром из колбы Кьельдаля, конденсируется в холодильнике и попадает в приемную коническую колбу с раствором борной или серной кислоты.

Через 10 мин коническую колбу с раствором кислоты опускают, при этом кончик холодильника не должен касаться жидкости.

Конец отгонки устанавливают при помощи лакмусовой бумажки. Для этого кончик холодильника обмывают небольшим количеством дистиллированной воды, отставляют коническую колбу из-под холодильника и под стекающие из холодильника капли конденсата подставляют лакмусовую бумажку. В случаях, когда лакмусовая бумажка не синееет, отгонку аммиака заканчивают. Если лакмусовая бумажка синееет, то приемную колбу снова подставляют под холодильник и продолжают отгонку.

4.2.5. После окончания отгонки закрывают зажим 4 и открывают краны 3 и 6.

Обмывают кончик холодильника над конической колбой дистиллированной водой и коническую колбу убирают. Колбу Кьельдаля заменяют на пустую и «пропаривают» всю систему для удаления возможных остаточных количеств аммиака.

4.2.6. Допускается при применении для сжигания навесок колб Кьельдаля вместимостью 500 см<sup>3</sup> проводить отгонку аммиака без бачка-парообразователя непосредственным нагревом колбы Кьельдаля на электронагревателе. Содержимое колбы Кьельдаля перед отгонкой аммиака разбавляют 150—200 см<sup>3</sup> дистиллированной воды и дальнейшие операции отгонки выполняют так, как указано в пп. 4.2.2—4.2.5.

4.3. Титрование

4.3.1. При отгонке аммиака в раствор борной кислоты аммиак, содержащийся в приемной конической колбе, оттитровывают 0,05 моль/дм<sup>3</sup> раствором серной кислоты до перехода окраски индикатора из зеленой в розовую.

4.3.2. При отгонке аммиака в раствор серной кислоты содержимое конической колбы (избыток 0,05 моль/дм<sup>3</sup> раствора серной кислоты) титруют 0,1 моль/дм<sup>3</sup> раствором гидроксида натрия до перехода окраски в зеленую.

4.4. Определение азота в реактивах и воде

4.4.1. Одновременно с определением азота в зерне и продуктах его переработки проводят анализ на выявление загрязнения воды и реактивов азотом (холостое определение). Для этого проводят весь анализ в соответствии с требованиями разд. 4, за исключением взятия навески.

4.4.2. Если для взятия навески использовался обеззоленный фильтр, то аналогичный фильтр также должен быть использован в анализе на выявление загрязнения реактивов и воды азотом.

4.4.3. Определение азота в реактивах проводят каждый раз после замены партий реактивов.

## 5. ОБРАБОТКА РЕЗУЛЬТАТОВ

5.1. При отгонке аммиака в раствор борной кислоты содержание азота ( $X_1$ ) в зерне или продуктах его переработки при фактической влажности в процентах вычисляют по формуле

$$X_1 = \frac{(V_1 - V_0) \cdot K \cdot 0,0014 \cdot 100}{m},$$

где  $m$  — масса навески, г;

$V_1$  — объем раствора серной кислоты, пошедший на титрование аммиака в растворе, см<sup>3</sup>;

$K$  — поправка к титру 0,05 моль/дм<sup>3</sup> раствора серной кислоты (при приготовлении раствора из концентрированной серной кислоты);

0,0014 — количество азота, эквивалентное 1 см<sup>3</sup> 0,05 моль/дм<sup>3</sup> раствора серной кислоты, г;

## С. 5 ГОСТ 10846—91

$V_0$  — объем 0,05 моль/дм<sup>3</sup> раствора серной кислоты, пошедшего на титрование в «холостом» определении, см<sup>3</sup>.

5.2. При отгонке аммиака в раствор серной кислоты содержание азота ( $X_2$ ) в зерне или продуктах его переработки при фактической влажности в процентах вычисляют по формуле

$$X_2 = \frac{(V_0 - V_1) \cdot K \cdot 0,0014 \cdot 100}{m},$$

где  $m$  — масса навески, г;

$V_0$  — объем 0,1 моль/дм<sup>3</sup> раствора гидроокиси натрия, пошедшего на титрование 0,05 моль/дм<sup>3</sup> серной кислоты в «холостом» определении, см<sup>3</sup>;

$V_1$  — объем 0,1 моль/дм<sup>3</sup> раствора гидроокиси натрия, пошедшего на титрование 0,05 моль/дм<sup>3</sup> серной кислоты в анализируемом растворе, см<sup>3</sup>;

$K$  — поправка к титру 0,1 моль/дм<sup>3</sup> раствора гидроокиси натрия;

0,0014 — количество азота, эквивалентное 1 см<sup>3</sup> 0,05 моль/дм<sup>3</sup> раствора серной кислоты, г.

5.3. Вычисления проводят до третьего десятичного знака с последующим округлением результата до второго десятичного знака.

5.4. За окончательный результат определения азота принимают среднеарифметическое значение результатов ( $\bar{X}$ ) двух параллельных определений, допускаемые расхождения между которыми не должны превышать

$$0,051 + 0,014 \bar{X}.$$

5.5. Допускаемые расхождения при контрольных определениях азота не должны превышать  $0,04 + 0,045 \bar{X}$ , где  $\bar{X}$  — среднеарифметическое значение результатов первоначального и контрольного определений.

(Поправка).

5.6. Содержание азота в зерне и продуктах его переработки в пересчете на сухое вещество ( $X_3$ ) в процентах вычисляют по формуле

$$X_3 = \frac{X_1(\text{или } X_2) \cdot 100}{100 - W},$$

где  $X_1$  или  $X_2$  — содержание азота в зерне или продуктах его переработки при фактической влажности, %;

$W$  — влажность зерна или продуктов его переработки, %.

5.7. Содержание белка в зерне или продуктах его переработки ( $X_4$ ) и ( $X_5$ ) в процентах вычисляют по формулам:

$$X_4 \text{ (при фактической влажности)} = K \cdot X_1 (X_2);$$

$$X_5 \text{ (в пересчете на сухое вещество)} = K \cdot X_3,$$

где  $K$  — коэффициент пересчета содержания азота на белок, равный:

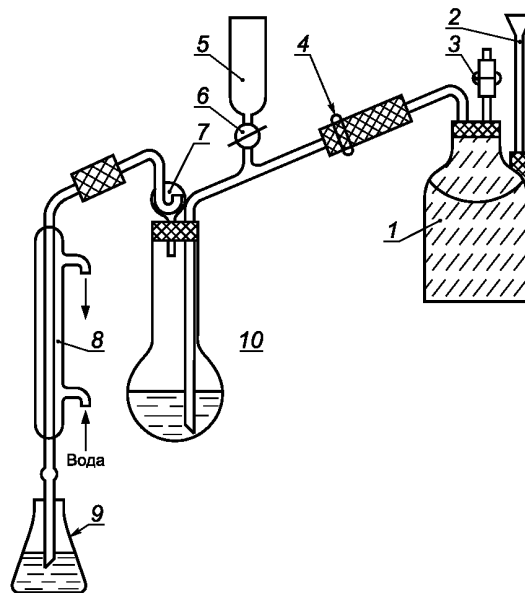
5,7 — для пшеницы, овса и продуктов их переработки;

5,6 — для ржи и продуктов ее переработки;

6,0 — для риса и продуктов его переработки;

6,25 — для семян бобовых культур, продуктов их переработки и пивоваренного ячменя.

## АППАРАТ ДЛЯ ОТГОНКИ АММИАКА С ВОДЯНЫМ ПАРОМ



1 — паробразователь; 2 и 5 — воронки; 3 и 6 — краны; 4 — зажим; 7 — каплеуловитель; 8 — холодильник;  
9 — приемная колба; 10 — отгонная колба

## ИНФОРМАЦИОННЫЕ ДАННЫЕ

## 1. РАЗРАБОТАН И ВНЕСЕН ВНПО «Зернопродукт»

## РАЗРАБОТЧИКИ

**Г.С. Зелинский**, канд.техн.наук; **К.А. Чурусов**, канд.техн.наук (руководитель темы); **Н.М. Яскина**, канд.биол.наук; **М.И. Шварцман**, канд.техн.наук; **А.Ф. Щухнов**, канд.техн.наук; **Е.В. Соломонова**; **И.А. Вережникова**; **Ж.Б. Левинтон**; **И.Д. Звенигородская**; **Н.П. Левицкая**; **Л.П. Зельцман**

## 2. УТВЕРЖДЕН И ВВЕДЕН В ДЕЙСТВИЕ Постановлением Комитета стандартизации и метрологии СССР от 18.12.91 № 1995

## 3. ВЗАМЕН ГОСТ 10846—74

## 4. ССЫЛОЧНЫЕ НОРМАТИВНО-ТЕХНИЧЕСКИЕ ДОКУМЕНТЫ

Обозначение НТД, на который дана ссылка	Номер раздела, пункта
ГОСТ 1770—74	2
ГОСТ 4145—74	2
ГОСТ 4165—78	2
ГОСТ 4204—77	2
ГОСТ 4328—77	2; 3.2.4
ГОСТ 5962—67	2
ГОСТ 6709—72	2
ГОСТ 9147—80	2
ГОСТ 9404—88	3.1.3
ГОСТ 9656—75	2
ГОСТ 10929—76	2
ГОСТ 13586.3—83	1.1
ГОСТ 13586.5—93	3.1.3
ГОСТ 25336—82	2
ГОСТ 25791—90	3.2.3
ГОСТ 26312.1—84	1.2
ГОСТ 26312.7—88	3.1.3
ГОСТ 27668—88	1.3
ТУ 14-4-1374—86	2

## 5. ИЗДАНИЕ (май 2009 г.) с Поправкой (ИУС 8—2006)