



ГОСУДАРСТВЕННЫЙ СТАНДАРТ
СОЮЗА ССР

**ЛАМПЫ НАКАЛИВАНИЯ
ЭЛЕКТРИЧЕСКИЕ
СВЕТОИЗМЕРИТЕЛЬНЫЕ
РАБОЧИЕ**

ТЕХНИЧЕСКИЕ УСЛОВИЯ

**ГОСТ 10771—82
[СТ СЭВ 2786—80]**

Издание официальное

**ГОСУДАРСТВЕННЫЙ КОМИТЕТ СССР ПО СТАНДАРТАМ
Москва**

**ЛАМПЫ НАКАЛИВАНИЯ
СВЕТОИЗМЕРИТЕЛЬНЫЕ РАБОЧИЕ****Технические условия**Filament lamps for light measuring.
Specifications**ГОСТ
10771-82****(СТ СЭВ 2786 — 80)**

ОКП 34 6656

Срок действия

с 01.01.83
до 01.01.90**Несоблюдение стандарта преследуется по закону**

Настоящий стандарт распространяется на лампы накаливания электрические светоизмерительные рабочие (далее — лампы) для световых измерений, из которых отбираются образцовые лампы, предназначенные для хранения и передачи размера световых единиц, аттестации и поверки в области световых измерений.

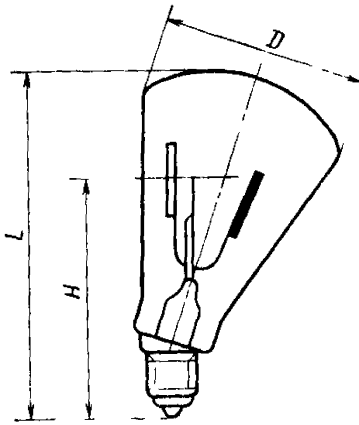
1. ТИПЫ, ОСНОВНЫЕ ПАРАМЕТРЫ И РАЗМЕРЫ

1.1. Типы, основные параметры, размеры и масса ламп, а также типы цоколей для них должны соответствовать указанным на черт. 1—9 и в табл. 1—3.

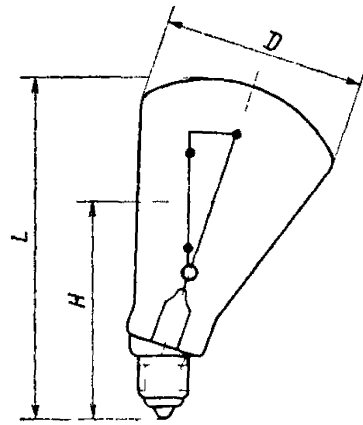
Обозначение типа лампы	Размеры, мм			Обозначение типа цоколя	Номер чертежа	Масса, г. не более
	<i>D</i>	<i>L</i>	<i>H</i> *			
	не более					
СИС 5—1	56	110	75	E27/32×30 С косым рантом (черт. 10а)	1	60
СИС 10—5	88	150	88		2	65
СИС 10—10	88	150	88		3	65
СИС 40—100	88	142	90		2	90
СИС 107—35	130	200	105		2	130
СИС 107—100	130	200	105		3	135
СИС 107—500	130	220	135	E40/45 С косым рантом (черт. 10б)	3	170
СИС 107—1000	130	220	135		3	170
СИС 107—1500	130	235	155		3	180
СИП 3,5—10	40	75	50	E10/19×13 ГОСТ 17100—79	4	15
СИП 10—50	88	140	100	E27/32×30 (черт. 10а)	5	70
СИП 35—150	88	150	105		6	70
СИП 35—500	88	140	105		7	70
СИП 107—500	88	150	108		8	70
СИП 107—1500	100	210	160		9	100
СИП 107—3500	115	235	185			100

* Справочная величина.

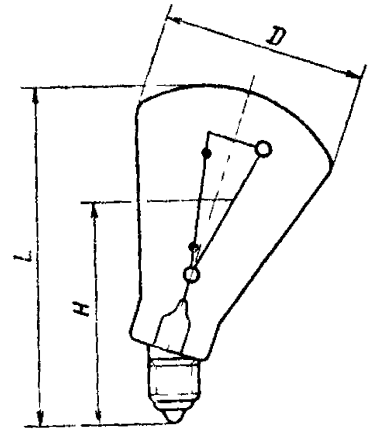
Примечание. Допускается для ламп типов СИС 107—100 и СИС 107—35 применение цоколя E40/45, для ламп типа СИП 3,5—10 — цоколя E14/25×17.



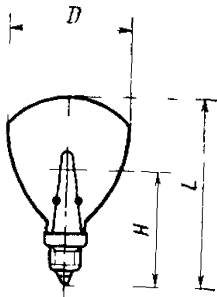
Черт. 1



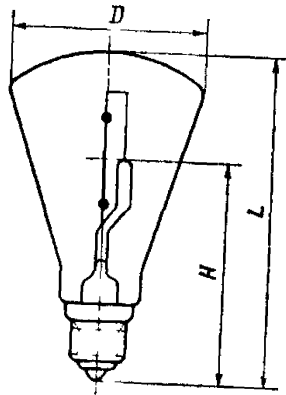
Черт. 2



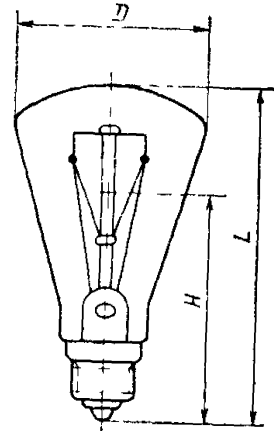
Черт. 3



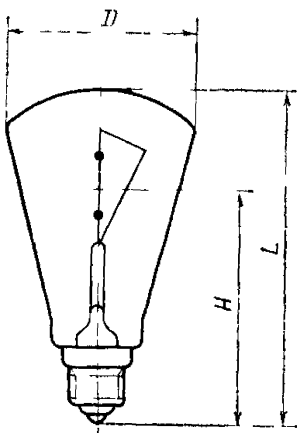
Черт. 4



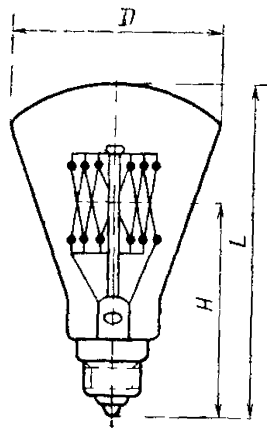
Черт. 5



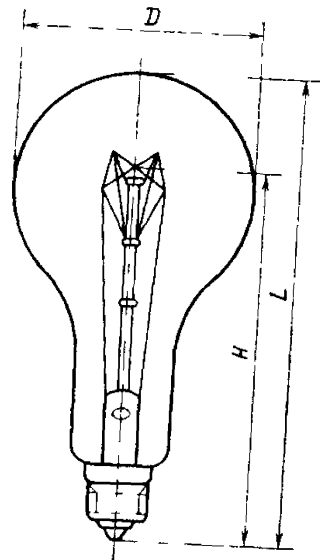
Черт. 6



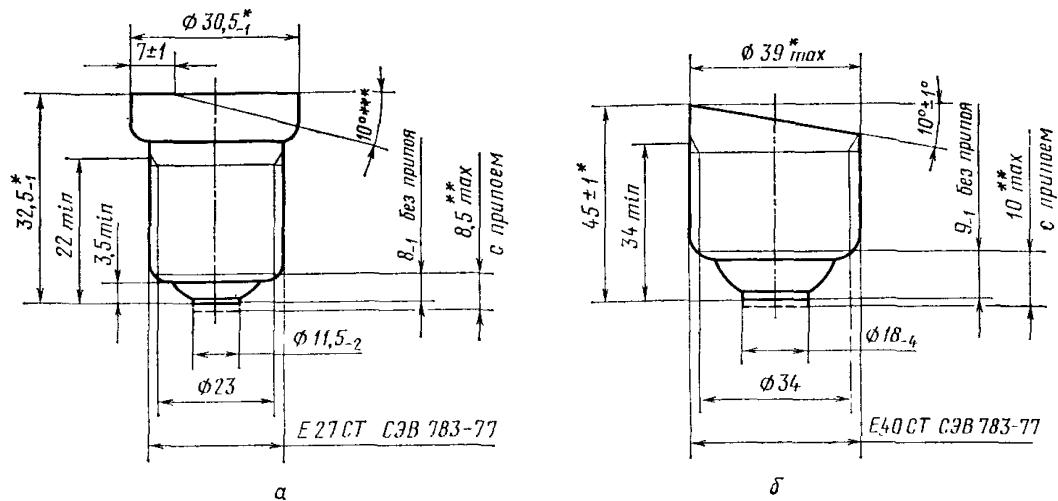
Черт. 7



Черт. 8



Черт. 9



- * Размер относится к цоколю и не контролируется на готовой лампе.
 ** Проверяют на готовой лампе.
 *** Для ламп типа СИС 5—1 — $16^{\circ} \pm 1^{\circ}$.

Черт. 10

Примечание. На верхней части цоколя допускается отбортованный край, увеличивающий диаметр не более чем на 1 мм.

Таблица 2

Обозначение типа	Код ОКП	Номинальные значения			Предельные значения		Цветовая температура тела накала, К
		Напряжение, В	Мощность, Вт	Сила света, кд	Сила света, кд		
					не более	не менее	
СИС 5—1	34 6656 1106	5	12	1	1,12	0,88	2860
СИС 10—5	34 6656 2105	10	8,6	5	5,6	4,4	2360
СИС 10—10	34 6656 2107		16,8	10	11,2	8,0	
СИС 40—100	34 6656 4109	40	75	100	112	88	2860
СИС 107—35	34 6656 4104	107	56	35	39,2	30,8	2360
СИС 107—100	34 6656 4105		158	100	112	88	
СИС 107—500	34 6656 4106		365	500	560	440	
СИС 107—1000	34 6656 4107	107	660	1000	1120	880	2860
СИС 107—1500	34 6656 4108		915	1500	1680	1320	

Примечания:

1. Для образцовых ламп и рабочей лампы типа СИС 40—100 цветовая температура — номинальная, при этом отклонения от номинальных значений параметров должны быть не более для напряжения $\pm 5\%$ и для мощности $+5\%$.

2. Отклонения мощности от номинальных значений при номинальном напряжении должны быть не более 5% , для рабочих ламп. Нижнее значение мощности не ограничивается.

3. Значения цветовой температуры для рабочих ламп — справочные.

Таблица 3

Обозначение типа	Код ОКП	Номинальные значения			Предельные значения		Цветовая температура тела накала, К
		Напряжение, В	Мощность, Вт	Световой поток, лм	Световой поток, лм		
					не более	не менее	
СИП 3,5—10	34 6656 1105	3,5	2,1	10	11,2	8,8	2360
СИП 10—50	34 6656 2106	10	8,6	50	56	44	
СИП 35—150	34 6656 3101	35	22,2	150	168	132	2800
СИП 35—500	34 6656 3102		40	500	560	440	
СИП 107—500	34 6656 4101	107	74	500	560	440	2360
СИП 107—1500	34 6656 4102		118	1500	1680	1320	2800
СИП 107—3500	34 6656 4103		260	3500	3920	3080	

Примечания:

1. Отклонения мощности от номинальных значений при номинальном напряжении должны быть не более 5% для рабочих ламп.

2. Для образцовых ламп цветовая температура — номинальная, при этом отклонения от номинальных значений параметров должны быть не более: напряжения $\pm 5\%$ и мощности $+5\%$.

3. Значения цветовой температуры для рабочих ламп — справочные

Пример условного обозначения электрической светоизмерительной лампы накаливания на номинальное напряжение 107 В и номинальную силу света 1500 кд:

Лампа СИС 107—1500 ГОСТ 10771—82

То же, на номинальное напряжение 3,5 В и номинальный световой поток 10 лм:

Лампа СИП 3,5—10 ГОСТ 10771—82

(Измененная редакция, Изм. № 1).

2. ТЕХНИЧЕСКИЕ ТРЕБОВАНИЯ

2.1. Лампы должны изготавливаться в соответствии с требованиями настоящего стандарта по технологической и конструкторской документации, усгвержденной в установленном порядке.

(Измененная редакция, Изм. № 1).

2.2. Лампы, имеющие цветовую температуру 2360 К, должны быть вакуумными, остальные — газополными.

2.3. Лампы должны быть без дефектов сборки, ухудшающих их внешний вид или снижающих их эксплуатационные свойства.

2.4. Колбы должны быть изготовлены из прозрачного и безцветного стекла по техническим условиям на колбы конкретного вида, утвержденным в установленном порядке.

Колбы для ламп типа СИС должны быть конической формы. У колб не должно быть свилей, пузырей и других вкраплений в направлении визирования.

2.5. Выводы ламп должны быть припаяны или приварены к контактам цоколя таким образом, чтобы они обеспечивали надежный электрический контакт и не нарушали защитного покрытия цоколя, а припаянные или приваренные концы выводов не препятствовали ввертыванию ламп в соответствующие калибры по ГОСТ 17100—79.

2.6. Цоколи ламп должны быть изготовлены из латуни по ГОСТ 2208—75 и никелированы.

Контактная пластина цоколя и отверстие в ней должны быть полностью покрыты припоем.

2.7. Тело накала должно быть симметрично расположено относительно оси лампы, а его секции не должны выходить из плоскости, в которой оно лежит, более чем на $\pm 0,5$ мм, для ламп типов СИС 5—1, СИС 107—35, СИС 107—100 и более чем на $\pm 0,8$ мм — для ламп типов СИС 107—500, СИС 107—1000, СИС 107—1500 и СИС 40—100. Отклонения от симметричности расположения те-

ла накала должны быть не более максимального расстояния между его секциями.

Плоскость тела накала ламп типа СИС, обращенная в сторону визирования, должна быть параллельна образующей конуса колбы. Отклонения от параллельности должны быть не более ± 3 мм.

(Измененная редакция, Изм. № 1).

2.8. Крепление цоколя к колбе должно быть прочным, обеспечивающим неподвижность цоколя относительно колбы и не допускающим отделения цоколя от колбы при приложении к нему постепенно возрастающего крутящего момента до значений, указанных в табл. 4.

Таблица 4

Обозначение типа	Крутящий момент, Н · м
E10/19×13	0,1
E27/32×30	3,0
E27/32×30 с косым рантом	2,0
E40/45 с косым рантом	4,0

2.9. Лампы должны обеспечивать стабильность световых параметров при номинальном значении напряжения (а для лампы СИС 40—100 при напряжении, соответствующем номинальной цветовой температуре) в течение 254 для вакуумных и 15 ч — для газополных ламп. Допустимая нестабильность световых параметров должна быть не более 1%.

(Измененная редакция, Изм. № 1).

2.10. Значение вероятности безотказной работы при номинальном значении напряжения в течение 25 ч для вакуумных и 15 ч для газополных ламп должно быть не менее 0,97.

2.10. **(Введен дополнительно, Изм. № 1).**

3. ТРЕБОВАНИЯ БЕЗОПАСНОСТИ

3.1. Требования безопасности должны соответствовать ГОСТ 12.2.007.13—75 в части ламп накаливания.

4. ПРАВИЛА ПРИЕМКИ

4.1. Для проверки соответствия ламп требованиям настоящего стандарта предприятие-изготовитель должно проводить приемосдаточные, периодические, государственные контрольные и типовые испытания.

4.2. Порядок проведения государственных контрольных испытаний — по ГОСТ 8.001—80.

4.3. Приемочно-сдаточным испытаниям следует подвергать каждую лампу на соответствие требованиям пп. 1.1; 2.3—2.5; 2.8; 6.1—6.3.

4.4. Периодические испытания на соответствие требованиям п. 2.10 должны проводиться один раз в два года на 5 лампах, из числа прошедших приемочно-сдаточные испытания, при приемочном числе, равном нулю.

При неудовлетворительных результатах испытаний изготовитель анализирует характер отказов, определяет причины, вызвавшие их появление, и принимает меры для их устранения. По результатам анализа принимается решение о проведении повторных испытаний и о возможности приемки и отгрузки продукции.

Примечание. План контроля испытаний по п. 2.10 устанавливается по ГОСТ 27.410—83 при приемочном значении вероятности безотказной работы 0,97, браковочном значении вероятности безотказной работы 0,7, риске поставщика 0,1, риске потребителя 0,2.

(Измененная редакция, Изм. № 1).

4.5. Типовые испытания ламп на соответствие требованиям настоящего стандарта следует проводить при освоении технологии производства ламп, а также при изменении конструкции, материалов или технологии производства, если эти изменения повлияют на качество ламп.

Испытания проводят на не менее 4 лампах на соответствие всем требованиям настоящего стандарта.

5. МЕТОДЫ ИСПЫТАНИЙ

5.1. Испытания следует проводить в нормальных климатических условиях по ГОСТ 16962—71.

5.2. Внешний вид ламп и колб (пп. 2.3; 2.4), правильность нанесения и отчетливость маркировки (п. 6.1) и правильность упаковки (пп. 6.2; 6.3) следует проверять внешним осмотром. Качество колб (п. 2.4) проверяют внешним осмотром, сравнивая с образцами.

Прочность нанесения маркировки на лампу следует проверять трехкратным протиранием с легким нажимом хлопчатобумажной или льняной салфеткой, увлажненной водой. После протирания маркировка должна быть отчетливой и легко читаемой.

5.3. Габаритные и присоединительные размеры (п. 1.1) следует проверять с помощью калибров и средств измерений с погрешностью измерения не более 0,5 мм, массу (п. 1.1) следует проверять взвешиванием на весах с погрешностью до 0,5 г.

5.4. Крепления выводов (п. 2.5) следует проверять внешним осмотром и ввертыванием ламп в калибры по ГОСТ 17100—79.

5.5. Соответствие ламп требованиям пп. 2.2; 2.6 обеспечивается технологией изготовления

5.6. Расположение тела накала (п. 2.7) следует проверять внешним осмотром и с помощью проекционных приборов с погрешностью измерения не более 0,2 мм.

5.7. Прочность крепления цоколя к колбе (п. 2.8) следует проверять с помощью прибора, указанного в рекомендуемом приложении, обеспечивающего плавно нарастающий крутящий момент от нуля до значений, предусмотренных в табл. 4.

5.8. Перед проверкой световых и электрических параметров лампы следует подвергать предварительному отжигу на постоянном или переменном токе при напряжении, не превышающем 140% номинального. Длительность отжига устанавливается предприятием-изготовителем.

5.9. Электрические параметры (п. 1.1) следует измерять на постоянном токе с помощью потенциметрической схемы, приведенной на черт. 11.

В качестве источника питания для образцовых и измеряемых ламп применяют аккумуляторные батареи или источники постоянного тока.

Электрические параметры определяют следующим образом: номинальное напряжение устанавливают на потенциометре 3.

Силу тока лампы определяют по формуле

$$I = \frac{\Delta U}{R_n} - \frac{U_l}{R_d},$$

где ΔU — падение напряжения на образцовой катушке сопротивления (с сопротивлением R_n), измеренное с помощью потенциометра 5, В;

$\frac{U_l}{R_d}$ — сила тока в делителе напряжения 4, равная отношению напряжения на лампе U_l к полному сопротивлению делителя R_d , А.

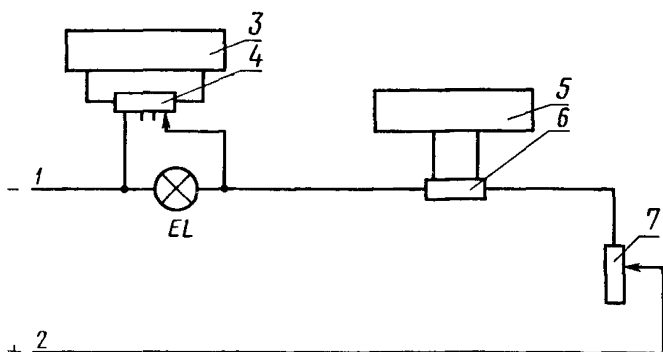
Значение R_n выбирают в зависимости от силы тока лампы таким образом, чтобы мощность, рассеиваемая в образцовом сопротивлении, не превышала 1 Вт.

Допускается измерять электрические параметры на постоянном или переменном токе частоты 50 Гц по ГОСТ 17616—82 с применением электроизмерительных приборов класса точности не ниже 0,1.

Во время измерений лампы должны быть в рабочем положении.

Перед снятием отсчета лампы должны гореть при номинальном напряжении: вакуумные — не менее 4 мин, газополные — не менее 7 мин.

**Потенциометрическая схема системы измерения
электрических параметров**



1, 2—выводы для подключения к источнику питания; 3, 5—потенциометры для измерения напряжения и силы тока в лампе; 4—делитель напряжения; 6—образцовая катушка сопротивления; 7—регулируемый реостат; EL—измеряемая или образцовая светоизмерительная лампа

Черт. 11

5.10. При световых измерениях в качестве приемника излучения следует применять скорректированные под кривую относительной спектральной световой эффективности селеновые фотоэлементы типа ФЭС-10, ФЭС-25 или приемники излучения других типов.

Отклонение спектральной чувствительности приемника излучения от относительной спектральной световой эффективности должно соответствовать ГОСТ 17616—82.

Освещенность на поверхности приемника излучения при измерении должна находиться в пределах 10—100 лк.

Утомляемость приемника излучения при непрерывном освещении его в течение 0,5—1 ч при освещенности 20—50 лк не должна превышать $\pm 0,5\%$.

Отклонение от прямой пропорциональной зависимости между освещенностью приемника излучения и фототоком допускается $\pm 0,5\%$ при изменении освещенности в два раза.

Перед началом измерений приемник излучения освещается при рабочей освещенности в течение 0,5—1 ч.

Приемник излучения в паре с регистрирующим фототок прибором следует градуировать по трем образцовым светоизмерительным лампам 3 разряда. На образцовые светоизмерительные лампы подают напряжение, указанное в нормативно-технических документах.

Световые параметры проверяемых светоизмерительных рабочих ламп следует определять при нормальном напряжении, а об-

разцовых (и рабочей лампы типа СИС 40—100) — при напряжении, соответствующем номинальной цветовой температуре.

(Измененная редакция, Изм. № 1).

5.11. Цветовую температуру (п. 1.1) следует измерять методом цветных светофильтров, основанным на уравнивании отношений фототоков фотоэлемента n_{ϕ_2} / n_{ϕ_1} или $n'_{\phi_2} / n'_{\phi_1}$ и $n'_{\phi_3} / n'_{\phi_1}$, осещаемого поочередно через два (n_{ϕ_1} , n_{ϕ_2}) или три (n'_{ϕ_1} , n'_{ϕ_2} , n'_{ϕ_3}) цветных светофильтра сначала образцовой светоизмерительной лампой с заданной цветовой температурой, а затем — измеряемой.

Аппаратура и порядок проведения измерения должны соответствовать ГОСТ 17616—82.

При измерении цветовой температуры с тремя светофильтрами в качестве цветных светофильтров допускается применять стеклянные светофильтры ЗС 3 и СС 2 толщиной $(2,0 \pm 0,2)$ мм и КС 11 толщиной $(3,0 \pm 0,2)$ мм по ГОСТ 9411—81.

5.12. Силу света (п. 1.1) следует измерять на фотометрической скамье при постоянной освещенности на поверхности приемника излучения, что достигается изменением расстояния между измеряемой лампой и приемником излучения.

Аппаратура и порядок проведения измерений — по ГОСТ 17616—82.

Тело накала светоизмерительных ламп силы света устанавливается с помощью визирных сеток измерителя расстояния (приспособления, входящего в комплект фотометрической скамьи) в вертикальной плоскости, перпендикулярной оси фотометрической установки. От этой плоскости ведут отсчет расстояний. Перед светоизмерительной лампой силы света устанавливают непрозрачный щиток, имеющий окно для пропускания света от тела накала. Щиток перед лампой устанавливают симметрично относительно тела накала.

Размеры окон в щитках для разных типов ламп:

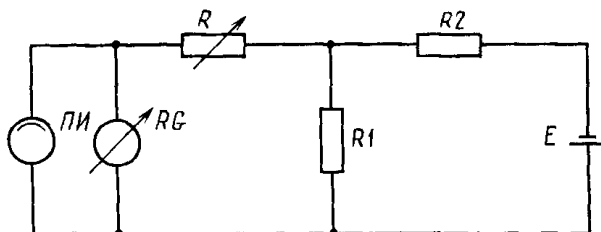
СИС 10—5, СИС 10—10	— трапеция с нижним основанием 12, верхним 7 и высотой 60 мм;
СИС 107—35	— прямоугольник 40×70 мм;
СИС 107—100	» 45×70 мм;
СИС 40—100	— квадрат 25×25 мм;
СИС 107—500, СИС 107—1000,	
СИС 107—1500	— прямоугольник 40×45 мм;
СИС 5—1	— квадрат 8×8 мм.

Щиток следует располагать от стекла колбы не более чем на 10—15 мм.

5.13. Измерение светового потока основывается на сравнении освещенностей, создаваемых в фотометрическом шаре (на поверхности приемника излучения) при горении ламп измеряемой и образцовой с известным световым потоком.

Аппаратура и порядок проведения измерений — по ГОСТ 17616—82.

Для измерения фототока приемника излучения (в случае применения селенового фотоэлемента) допускается применять компенсационную схему, указанную на черт. 12.



R —магазин сопротивлений МСР-63, класс точности 0,05, ГОСТ 23737—79; R_1, R_2 —образцовые катушки сопротивления на 1 и 200 Ом соответственно, класс точности 0,01, ГОСТ 23737—79; E —источник постоянного тока, $U=2$ В (нестабильность выходного напряжения не более $\pm 0,1\%$); RG —гальванометр М195/1, класс точности 1,0, ГОСТ 7324—80; PI —приемник излучения

Черт. 12

При использовании компенсационной схемы измерения проводят следующим образом.

В фотометрический шар помещают поочередно три образцовые лампы, и, изменяя сопротивление магазина сопротивлений, добиваются нулевого положения гальванометра. Снимают отсчеты $R_{об1}$, $R_{об2}$ и $R_{об3}$ соответственно.

Градуировочные коэффициенты $K_1, K_2, K_3, K_{ср}$ вычисляют по формулам:

$$K_1 = \Phi_{об1} \cdot R_{об1}, \quad K_2 = \Phi_{об2} \cdot R_{об2},$$

$$K_3 = \Phi_{об3} \cdot R_{об3}, \quad K_{ср} = \frac{K_1 + K_2 + K_3}{3},$$

где $\Phi_{об1}, \Phi_{об2}, \Phi_{об3}$ — световые потоки образцовых светоизмерительных ламп, лм;

$R_{об1}, R_{об2}, R_{об3}$ — показания магазина сопротивлений, Ом. Затем в фотометрический шар помещают измеряемую лампу и снимают показание $R_{из}$.

Световой поток измеряемой лампы $\Phi_{из}$ вычисляют по формуле

$$\Phi_{из} = \frac{K_{ср}}{R_{из}},$$

где $K_{ср}$ — средний градуировочный коэффициент, лм·Ом;

$R_{из}$ — показание магазина сопротивлений при горячей измеряемой лампе, Ом.

5.14. Стабильность световых параметров ламп (п. 2.9) определяют методом трехкратного измерения силы света (светового потока) при номинальном напряжении (а для лампы СИС 40—100 при напряжении, соответствующем номинальной цветовой температуре) после 0 ч и через каждые 5 ч горения для вакуумных и 3 ч — для газополных ламп в течение установленного интервала. Каждое из трех измерений световых параметров проводят через 2—3 ч выдержки в негорящем состоянии и определяют их среднее значение.

В промежутках между измерениями лампы должны гореть в рабочем положении на постоянном или переменном токе частоты 50 Гц при номинальном напряжении. При этом кратковременные колебания напряжения на контактах ламп не должны превышать $\pm 2\%$ номинального.

Изменение силы света (светового потока) в установленном интервале в процентах определяют по среднему квадратическому отклонению результатов измерений по формуле

$$\Delta I = \frac{\sqrt{\frac{\sum (\bar{I}_i - \bar{I})^2}{n-1}}}{\bar{I}} \cdot 100,$$

$$\left(\Delta \Phi = \frac{\sqrt{\frac{\sum (\bar{\Phi}_i - \bar{\Phi})^2}{n-1}}}{\bar{\Phi}} \right),$$

где \bar{I}_i ($\bar{\Phi}_i$) — усредненная из трех измерений сила света (световой поток) после 0; 5; 10; 15; 20; 25 или 0,3; 6; 9; 12; 15 ч горения, кд (лм);

\bar{I} ($\bar{\Phi}$) — среднее значение силы света (светового потока), определенное по формуле, кд (лм).

$$\bar{I} = \frac{\sum_{i=1}^n \bar{I}_i}{n}; \quad \left(\bar{\Phi} = \frac{\sum_{i=1}^n \bar{\Phi}_i}{n} \right),$$

где n — число измерений ($n=6$).

(Измененная редакция, Изм. № 1).

6. МАРКИРОВКА, УПАКОВКА, ТРАНСПОРТИРОВАНИЕ И ХРАНЕНИЕ

6.1а. Маркировка, упаковка, транспортирование и хранение должны соответствовать ГОСТ 25834—83 и настоящему стандарту.

6.1а. (Введен дополнительно, Изм. № 1).

6.1. На горле колбы или цоколе лампы должны быть отчетливо и прочно нанесены:

товарный знак предприятия-изготовителя;
обозначение лампы;
порядковый номер лампы по системе нумерации предприятия-изготовителя;
дата изготовления.

6.2. Лампа должна быть упакована в индивидуальную коробку из картона марки А или В по ГОСТ 7933—75 с прокладками из поропласта полиуретанового или нескольких слоев гофрированного картона марки Д по ГОСТ 7376—84.

Расположение лампы в коробке должно соответствовать ее рабочему положению:

цоколем вниз — для ламп СИС и цоколем вверх — для ламп СИП.

Не допускается свободное перемещение лампы в коробке.

6.3. На коробке должна быть наклеена этикетка, содержащая: наименование лампы;

товарный знак предприятия-изготовителя;

обозначение лампы;

обозначение цоколя;

номер настоящего стандарта;

клеймо технического контроля.

На транспортной таре должны быть нанесены манипуляционные знаки — по ГОСТ 14192—77, соответствующие надписям «Осторожно, хрупкое!», «Цоколем вниз» — для ламп силы света, «Цоколем вверх» — для ламп светового потока.

6.4. При транспортировании упакованные лампы следует предохранять от механических сотрясений и повреждений.

6.5. Условия хранения ламп должны соответствовать группе 1 (Л) ГОСТ 15150—69.

(Измененная редакция, Изм. № 1).

6.6. При хранении и транспортировании коробки с лампами должны быть установлены крышками вверх.

7. УКАЗАНИЯ ПО ЭКСПЛУАТАЦИИ

7.1. Рабочее положение ламп — вертикальное, для ламп СИС — цоколем вниз, для ламп СИП — цоколем вверх.

7.2. При эксплуатации лампы следует предохранять от механических воздействий и от электрического перенапряжения.

7.3. Не допускается кратковременное включение лампы на напряжение, превышающее указанное в паспорте (рабочее напряжение) свыше 3%. В случае превышения указанного предела лампа подлежит внеочередной проверке.

7.4. Перед измерением светоизмерительные лампы необходимо промыть дистиллированной водой по ГОСТ 6709—72, этиловым

спиртом по ГОСТ 5962—67 и вытирать чистой мягкой тканью. В процессе измерений брать лампы только через чистую и мягкую ткань.

7.5. Перед снятием отсчета лампы должны гореть при рабочем напряжении на постоянном или переменном токе 5—7 мин.

7.6. Периодическую поверку рабочих светоизмерительных ламп следует проводить не реже раза в два года при длительности горения за межповерочный интервал не более 25 ч для вакуумных ламп и не более 15 ч — для газополных.

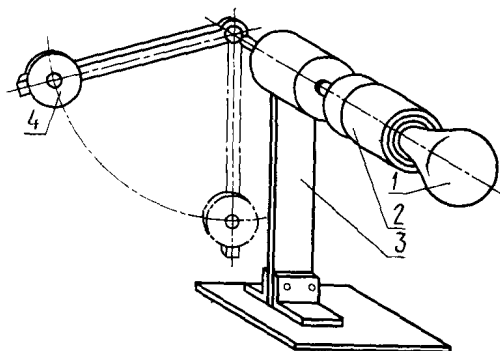
7.7. С лампами следует работать в защищенных очках.

8. ГАРАНТИИ ИЗГОТОВИТЕЛЯ

8.1. Изготовитель гарантирует соответствие ламп требованиям настоящего стандарта при соблюдении условий эксплуатации, хранения и транспортирования, установленных настоящим стандартом.

8.2. Гарантийный срок эксплуатации — 18 мес со дня их ввода в эксплуатацию.

Установка для контроля прочности крепления цоколя к колбе



1—лампа; 2—патрон; 3—стойка; 4—противовес

(Измененная редакция, Изм. № 1).

ИНФОРМАЦИОННЫЕ ДАННЫЕ

1. РАЗРАБОТАН И ВНЕСЕН Министерством электротехнической промышленности

ИСПОЛНИТЕЛИ

В. В. Азаренок, Н. С. Вдовин, Г. И. Маринова

2. УТВЕРЖДЕН И ВВЕДЕН В ДЕЙСТВИЕ Постановлением Государственного комитета СССР по стандартам от 5 февраля 1982 г. № 477

3. Стандарт полностью соответствует СТ СЭВ 2786—80

4. ВЗАМЕН ГОСТ 10771—64

5. ССЫЛОЧНЫЕ НОРМАТИВНО-ТЕХНИЧЕСКИЕ ДОКУМЕНТЫ

Обозначение НТД, на которые дана ссылка	Номер пункта, подпункта, перечисления, приложения
ГОСТ 8.001—80	4.2
ГОСТ 12.2.007.13—75	3.1
ГОСТ 2208—75	2.6
ГОСТ 5962—67	7.4
ГОСТ 6709—72	7.4
ГОСТ 7376—84	6.2
ГОСТ 7933—75	6.2
ГОСТ 9411—81	5.11
ГОСТ 14192—77	6.3
ГОСТ 15150—69	6.5
ГОСТ 16962—71	5.1
ГОСТ 17100—79	1.1; 2.5; 5.4
ГОСТ 17616—82	5.9, 5.10, 5.11, 5.13

6. Срок действия продлен до 01.01.90 Постановлением Государственного комитета СССР по стандартам от 26.06.87 № 2661

7. ПЕРЕИЗДАНИЕ [январь 1988 г.] с Изменением № 1, утвержденным в июне 1987 г. [ИУС 10—87].

Изменение № 2 ГОСТ 10771—82 Лампы накаливания светонизмерительные рабочие. Технические условия

Утверждено и введено в действие Постановлением Государственного комитета СССР по стандартам от 14.06.89 № 1588

Дата введения 01.01.90

Вводная часть. Первый абзац. Исключить слово: «электрические».
Чертеж 10а Заменить размер: 10^{***} на $10^{\circ} \pm 1^{***}$.
Таблица 2 Графу «Код ОКП» изложить в новой редакции:

Обозначение типа	Код ОКП			
СИС 5—1	34	6656	1106	02
СИС 10—5	34	6656	2105	10
СИС 10—10	34	6656	2107	08
СИС 40—100	34	6656	4109	09
СИС 107—35	34	6656	4104	03
СИС 107—100	34	6656	4105	02
СИС 107—500	34	6656	4106	01
СИС 107—1000	34	6656	4107	00
СИС 107—1500	34	6656	4108	10

примечание 1 дополнить словами: «нижнее значение мощности не ограничивается».

Таблица 3. Графу «Код ОКП» изложить в новой редакции:

Обозначение типа	Код ОКП			
СИП 3,5—10	34	6656	1105	03
СИП 10—50	34	6656	2106	09
СИП 35—150	34	6656	3101	10
СИП 35—500	34	6656	3102	09
СИП 107—500	34	6656	4101	06
СИП 107—1500	34	6656	4102	05
СИП 107—3500	34	6656	4103	04

Пункт 4.4. Первый абзац изложить в новой редакции: «Периодические испытания на соответствие требованиям пп. 2.9, 2.10 должны проводиться один раз в два года на 7 лампах, из числа прошедших приемо-сдаточные испытания, при приемочном числе равном нулю»;

примечание изложить в новой редакции: «Примечание. План контроля испытаний по п. 2.10 устанавливается по ГОСТ 27.410—87 при приемочном значении вероятности безотказной работы 0,97, браковочном значении вероятности безотказной работы 0,7, риске поставщика 0,1, риске потребителя 0,1».

Пункт 4.5. Последний абзац. Исключить слова: «не менее».

Раздел 4 дополнить пунктом — 4.6: «4.6. При оценке результатов испытаний не должны учитываться лампы, вышедшие из строя из-за механических повреждений, не связанных непосредственно с испытаниями из-за включения на несоответствующее напряжение, но не более 15 % объема выработки».

Пункт 5.2. Второй абзац. Исключить слово: «трехкратным».

Раздел 5 дополнить пунктом — 5.8а: «5.8а. Во время измерения электрических и световых параметров лампы должны находиться в рабочем положении».

Пункт 5.9 изложить в новой редакции: (чертеж 11 исключить): «5.9. Измерение электрических параметров (п. 1.1) проводят при постоянном или переменном токе частотой 50 Гц по ГОСТ 17616—82».

Класс точности электроизмерительных приборов должен быть не ниже 0,1.

Перед снятием отсчета вакуумные лампы должны гореть не менее 4 мин и газополные не менее 7 мин при номинальном напряжении, а лампа СИС 40—100 при напряжении, соответствующем номинальной цветовой температуре».

Пункт 5.10. Первый абзац изложить в новой редакции: «При световых измерениях в качестве приемника излучения следует применять скорректированные по относительной спектральной световой эффективности преобразователя излучения»;

второй — седьмой абзацы. Заменить слово: «приемник» на «преобразователь»;

седьмой абзац. Заменить слова: «указанное в нормативно-технических документах» на «указанное в свидетельстве о поверке».

Пункт 5.12. Первый абзац. Заменить слово: «приемника» на «преобразователя».

Пункт 5.13 изложить в новой редакции: «5.13. Измерение светового потока (п. 1.1) основывается на сравнении освещенностей, создаваемых в фотометрическом шаре (на поверхности преобразователя излучения) при горении испытываемой лампы и образцовой с известным световым потоком».

Аппаратура и порядок проведения измерений — по ГОСТ 17616—82».

Пункт 6.4 дополнить словами: «для чего рекомендуется отгрузку ламп осуществлять путем непосредственной передачи представителям предприятий-потребителей».

Пункт 6.5 дополнить словами: «при нижнем значении температуры 1 °С».

Редактор *С. И. Бобарькин*
Технический редактор *Э. В. Митяй*
Корректор *Г. И. Чуйко*

Сдано в наб. 29.02.88 Подп. в печ. 02.06.88 1,25 усл. п. л. 1,25 усл. кр.-отт. 0,93 уч.-изд. л.
Тираж 6000 Цена 5 коп.

Ордена «Знак Почета» Издательство стандартов, 123840, Москва, ГСП,
Новопресненский пер., д. 3.
Вильнюсская типография Издательства стандартов, ул. Даряус и Гирено, 39. Зак. 1239.