

МЕЖГОСУДАРСТВЕННЫЙ СТАНДАРТ

КАЛИБРЫ ДЛЯ ТРЕУГОЛЬНОЙ РЕЗЬБЫ
ОБСАДНЫХ ТРУБ И МУФТ К НИМГОСТ
10655—81

Типы. Основные размеры и допуски

Gauges for triangular thread for casing pipes with couplings.
Types. Basic dimensions and tolerancesВзамен
ГОСТ 10655—63

МКС 17.040.30

Постановлением Государственного комитета СССР по стандартам от 31 марта 1981 г. № 1708 дата введения установлена

01.07.82

Настоящий стандарт распространяется на калибры для треугольной резьбы обсадных труб и муфт к ним по ГОСТ 632—80.

1. ТИПЫ КАЛИБРОВ

1.1. Калибры должны изготавливаться типов:

- P — резьбовые рабочие (пробки и кольца);
 $K-P$ — резьбовые контрольные (пробки и кольца);
 G — гладкие рабочие (пробки и кольца);
 $K-G$ — гладкие контрольные (пробки);

1.2. Правила применения калибров указаны в приложении.

1.3. Технические условия — по ГОСТ 24672—81.

2. ОБОЗНАЧЕНИЯ

2.1. В настоящем стандарте приняты следующие буквенные обозначения размеров и допусков:

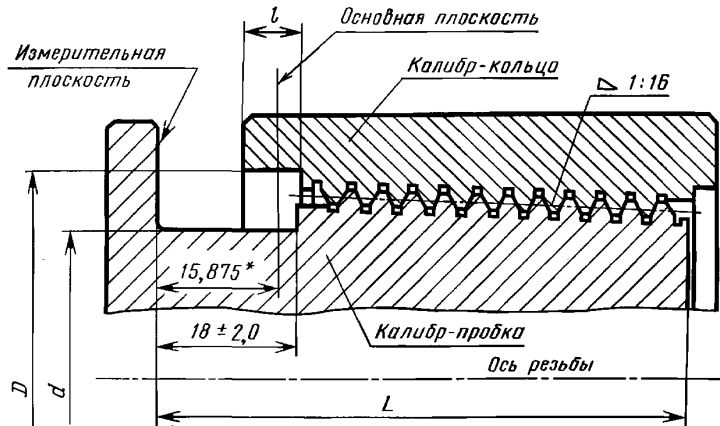
- A — натяг по ГОСТ 632—80;
 c — срез вершины резьбы калибра;
 D — диаметр выточки калибра-кольца;
 d — диаметр проточки калибра-пробки;
 L — длина от малого торца до измерительной плоскости резьбового калибра-пробки, соответствующая длине резьбы трубы;
 L_1 — длина гладкого рабочего калибра-пробки;
 L_2 — длина гладкого калибра-кольца;
 l — длина выточки калибра-кольца;
 l_3 — длина гладкого контрольного калибра-пробки;
 P — шаг резьбы;
 P_1 — натяг по ГОСТ 632—80, равный округленному значению шага резьбы ($P_1 = 3,2$ мм);
 N — действительный натяг рабочего калибра-кольца по контрольному калибру-пробке;
 N_1 — натяг резьбы трубы по калибру-кольцу;

- S — действительный натяг контрольного калибра-кольца по контрольному калибру-пробке;
 S_1 — действительный натяг рабочего калибра-пробки по контрольному калибру-кольцу.
 S_2 — натяг резьбы муфты по рабочему калибру-пробке.

3. ПРОФИЛЬ РЕЗЬБЫ, ОСНОВНЫЕ РАЗМЕРЫ И ДОПУСКИ РЕЗЬБОВЫХ КАЛИБРОВ

3.1. Профиль резьбы, основные размеры и предельные отклонения рабочих и контрольных калибров должны соответствовать указанным на черт. 1 и 2 и в табл. 1 и 2.

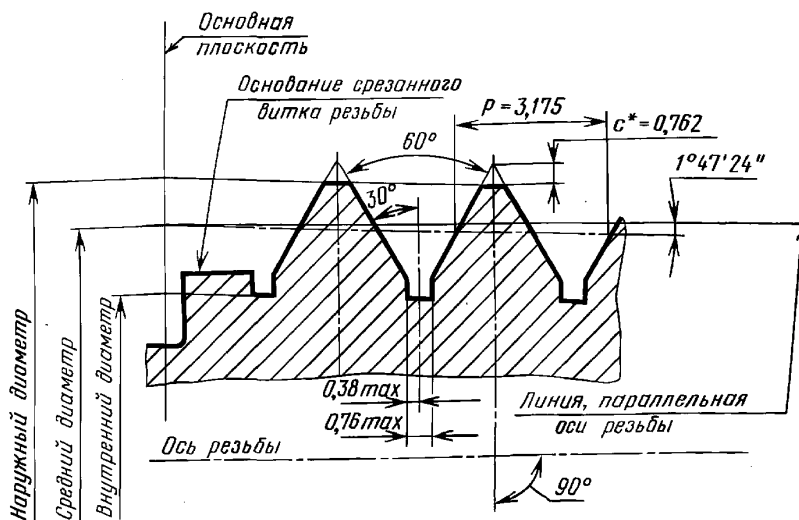
Форма канавки произвольная.



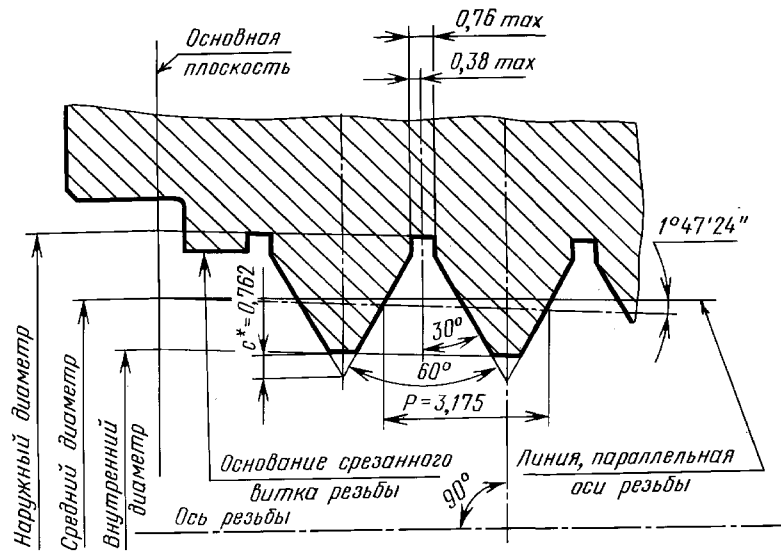
* Размер для справок.

Черт. 1

Профиль резьбы калибров-пробок Р и К-Р



Профиль резьбы калибров-колец Р и К-Р



* Размер для справок.

Черт. 2

Таблица 1

мм

Условный диаметр трубы	Диаметр в основной плоскости						D	d	L	l ±1,0	A
	Калибры-пробки Р и К-Р			Калибры-кольца Р и К-Р							
	наружный +0,075 -0,125	средний	внутренний, не более	наружный, не менее	средний	внутренний +0,125 -0,075					
114	113,792	112,566	110,680	114,452	112,566	111,340	116,7	109	66,5	8	9,5
127	126,492	125,266	123,380	127,152	125,266	124,040	129,4	122	70		
140	139,192	137,966	136,080	139,852	137,966	136,740	142,1	135	73		
146	145,542	144,316	142,430	146,202	144,316	143,090	148,5	141	76		
168	167,767	166,541	164,655	168,427	166,541	165,315	170,7	163	79,5	6,5	11
178	177,292	176,066	174,180	177,952	176,066	174,840	180,2	173	79,5		
194	193,167	191,941	190,055	193,827	191,941	190,715	196,1	189	82,5		
219	218,567	217,341	215,455	219,227	217,341	216,115	221,5	214	85,5		
245	243,967	242,741	240,855	244,627	242,741	241,515	246,9	239	85,5	89	11
273	272,542	271,316	269,430	273,202	271,316	270,090	275,5	268	89		
299	297,942	296,716	294,830	298,602	296,716	295,490	300,9	293	89		
324	323,342	322,116	320,230	324,002	322,116	320,890	326,3	319	89		
340	339,217	337,991	336,105	339,877	337,991	336,765	342,1	335	89	101,5	11
406	405,892	404,666	402,780	406,552	404,666	403,440	408,8	401	101,5		
473	472,567	471,341	469,455	473,227	471,341	470,115	475,5	468	101,5		
508	507,492	506,266	504,380	508,152	506,266	505,040	510,4	503	101,5		

Размеры в мм

Размер калибра	Предельное отклонение			
	Рабочий калибр		Контрольный калибр	
	пробка	кольцо	пробка	кольцо
Средний диаметр	$\pm 0,025$	—	$\pm 0,012$	—
Шаг P для диаметров $\frac{\text{до } 178}{\text{св. } 178}$	$0,016$	$0,023$	$0,013$	$0,018$
Угол наклона боковой стороны профиля (30°)	$\pm 15'$	$\pm 20'$	$\pm 10'$	$\pm 15'$
Разность средних диаметров на длине резьбы калибра без крайних полных витков (конусность)	$+0,025$	$-0,005$	$+0,025$	$-0,005$
L	$+4$	—	$\pm 0,1$	—

Примечания:

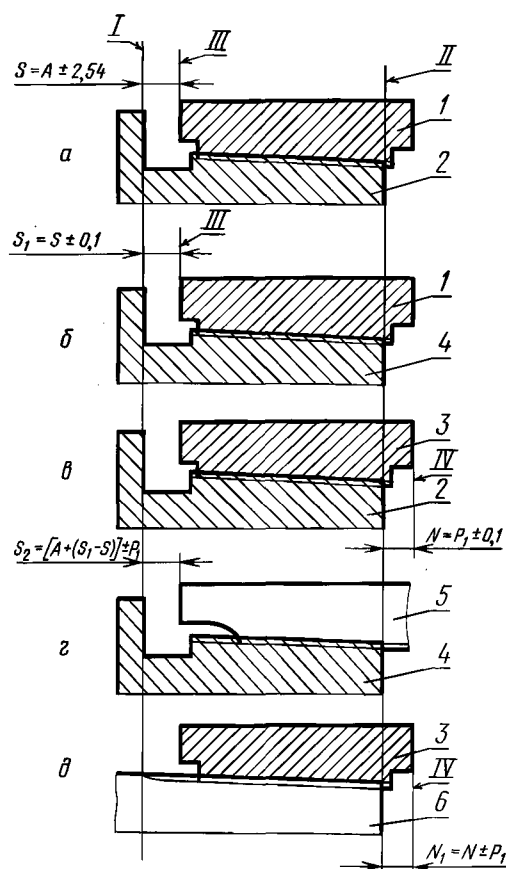
1. Предельные отклонения шага резьбы, указанные в табл. 2, относятся к расстоянию между любыми витками резьбы. Действительное отклонение может быть со знаком минус или плюс.

2. Шаг измеряется параллельно оси резьбы.

3.2. Длина калибров-колец (рабочего и контрольного) устанавливается рабочими чертежами.

Длина контрольного калибра-кольца должна соответствовать длине рабочего калибра-кольца.

3.3. Взаимосвязь между контрольными калибрами, рабочими калибрами и резьбой изделия, а также предельные отклонения натяга указаны на черт. 3.



I — измерительная плоскость калибров-пробок (рабочего и контрольного), соответствующая концу сбега резьбы трубы; II — измерительная плоскость контрольного калибра-пробки, соответствующая торцу трубы; III — измерительная плоскость контрольного калибра-кольца; IV — измерительная плоскость рабочего калибра-кольца; 1 — контрольный калибр-кольцо; 2 — контрольный калибр-пробка; 3 — рабочий калибр-кольцо; 4 — рабочий калибр-пробка; 5 — муфта; 6 — труба

Черт. 3

С. 5 ГОСТ 10655—81

3.4. При изготовлении рабочие калибры (пробки и кольца) считаются годными, если после проверки всех элементов резьбы их натяги по контрольным калибрам будут выдержаны в пределах, указанных на черт. 3 б и 3 в.

Примечание. На черт. 3 б и 3 в предельные отклонения указаны для изготовителя калибров.

3.5. Износ калибров, выраженный изменением натягов S , S_1 и N , в процессе эксплуатации калибров не должен выходить за пределы плюс 0,25 мм, минус 0,5 мм.

3.6. Допуск прямолинейности боковых сторон профиля резьбы 3 мкм.

3.7. Допуск прямолинейности образующей конуса калибров (пробок и колец) по линии среднего диаметра резьбы — в пределах $1/2$ поля допуска конусности.

3.8. Допуск перпендикулярности измерительной плоскости калибра-пробки (рабочего и контрольного) к оси резьбы должен быть:

0,030 мм — калибра-пробки для труб диаметром до 178 мм.

0,050 мм » » » » » св. 178 мм.

3.9. Допуск параллельности измерительной плоскости припасованного калибра-кольца (рабочего и контрольного) относительно измерительной плоскости контрольного калибра-пробки должен быть:

0,050 мм — калибра-кольца для труб диаметром до 178 мм

0,075 мм » » » » » св. 178 мм.

Контроль следует проводить на расстоянии 3—5 мм от внешнего края торца.

3.10. Комплект рабочих резьбовых калибров должен состоять из калибра-пробки и калибра-кольца. Комплект контрольных резьбовых калибров состоит из контрольного калибра-пробки и припасованного к нему контрольного калибра-кольца.

По заказу потребителя допускается изготовление отдельно рабочих калибров-пробок и рабочих калибров-колец.

При одновременном заказе не менее 10 рабочих калибров (пробок и колец) и комплекта контрольных калибров рабочие калибры припасовываются к данным контрольным калибрам.

3.11. Условное обозначение калибра должно состоять из наименования калибра («пробка», «кольцо», «контрольный пробка», «контрольный кольцо»), типа калибра, условного обозначения трубы и обозначения настоящего стандарта.

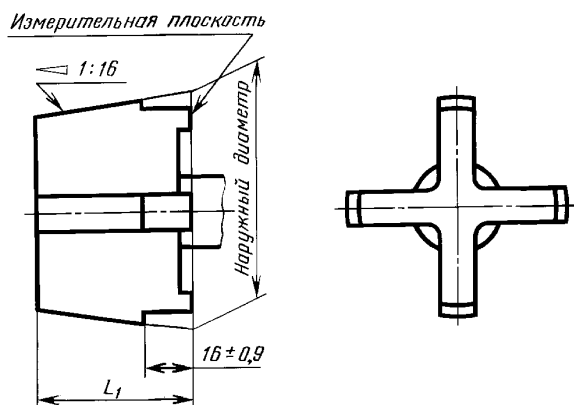
Пример условного обозначения резьбового рабочего калибра-пробки для обсадных труб условного диаметра 140 мм:

Пробка Р Обс 140 ГОСТ 10655—81

4. ОСНОВНЫЕ РАЗМЕРЫ И ДОПУСКИ ГЛАДКИХ КАЛИБРОВ

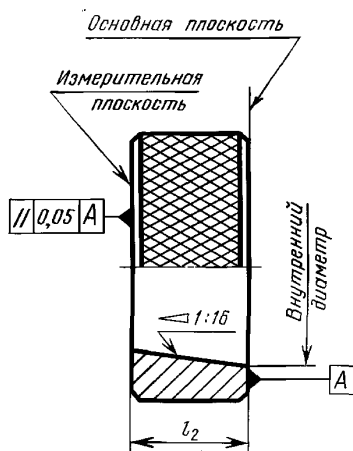
4.1. Основные размеры и предельные отклонения рабочих и контрольных калибров должны соответствовать указанным на черт. 4, 5, 6 и в табл. 4.

Калибр-пробка Г



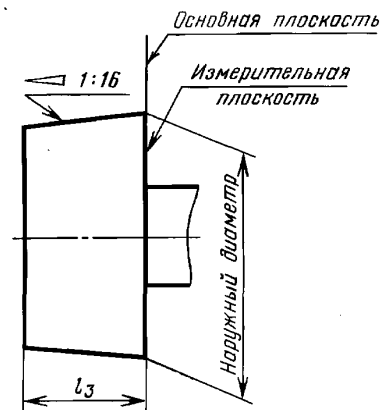
Черт. 4

Калибр-кольцо Г



Черт. 5

Калибр-пробка К-Г



Черт. 6

Таблица 4

мм

Условный диаметр трубы	Диаметр калибров					L_1 h15	L_2 j _s 12	l_3	Предельное отклонение конусности калибра-пробки на его длине	
	Калибр-пробка				Калибр-кольцо				рабочего	контрольного
	рабочий		контрольный							
	Наружный диаметр	Пред. откл.	Наружный диаметр	Пред. откл.	Внутренний диаметр					
114	111,230		114,300		114,300	74	50,625	50,625	±0,010	±0,010
127	123,930		127,000		127,000	77,5	54,125	54,125		
140	136,630	±0,012	139,700	±0,012	139,700	80,5	57,125	57,125		
146	142,980		146,050		146,050	83,5	60,125	60,125		
168	165,205		168,275		168,275	87	63,625	63,625		
178	174,730		177,800		177,800	87	63,625	63,625		
194	190,512		193,675		193,675	90	66,625	66,625	±0,015	±0,015
219	215,912	±0,018	219,075	±0,018	219,075	93	69,625	69,625		
245	241,312		244,475		244,475	93	69,625	69,625		
273	269,887		273,050		273,050	96,5	73,125	73,125	±0,018	
299	295,287	±0,020	298,450	±0,020	298,450	96,5	73,125	73,125		
324	320,687		323,850		323,850	96,5	73,125	73,125	±0,020	±0,020
340	336,562		339,725		339,725	96,5	73,125	73,125		
406	403,237	±0,025	406,400	±0,025	406,400	109	85,625	85,625		
473	469,912		473,075		473,075	109	85,625	85,625		
508	504,837		508,000		508,000	109	85,625	85,625		

Пример условного обозначения гладкого рабочего калибра-пробки для обсадных труб условного диаметра 140 мм:

Пробка Г Обс 140 ГОСТ 10655—81

С. 7 ГОСТ 10655—81

4.2. Калибр-кольцо должен быть припасован по краске к контрольному калибру-пробке. Прилегание конусных поверхностей должно быть не менее 80 %. Толщина слоя краски должна составлять не более 0,010 мм.

4.3. При контроле припасованного калибра-кольца его плоскость А должна совпадать с измерительной плоскостью контрольного калибра-пробки. Предельные отклонения смещения измерительной плоскости:

нового калибра-кольца

для труб диаметра до 178 мм $\pm 0,1$ мм;

» » св. 178 мм $\pm 0,15$ мм;

предельно изношенного калибра-кольца — плюс 0,5 мм.

4.4. Комплект гладких калибров должен состоять из рабочего калибра-пробки, контрольного калибра-пробки и припасованного к нему рабочего калибра-кольца.

По заказу потребителя допускается изготовление отдельно рабочих калибров-пробок и калибров-колец. К одному контрольному калибру-пробке припасовывается не более 10 калибров-колец.

4.5. Условное обозначение гладкого калибра должно соответствовать п. 3.11.

ПРИЛОЖЕНИЕ
Обязательное

ПРАВИЛА ПРИМЕНЕНИЯ КАЛИБРОВ

1. Для определения действительного натяга S_1 и N должны применяться контрольные резьбовые калибры. До начала эксплуатации калибров следует определить действительный натяг S контрольной пары новых или отремонтированных калибров (черт. 3 а). Значение этого натяга маркируется на контрольном калибре-кольце.

2. Контрольный резьбовой калибр-кольцо предназначен для определения действительного натяга S_1 рабочего резьбового калибра-пробки (черт. 3 б). Значение этого натяга маркируется на рабочем калибре-пробке.

3. Контрольный резьбовой калибр-пробка предназначен для определения действительного натяга N рабочего резьбового калибра-кольца (черт. 3 в). Значение этого натяга маркируется на рабочем калибре-кольце.

4. Рабочий резьбовой калибр-пробка предназначен для контроля натяга A , установленного в ГОСТ 632—80. При этом рекомендуется учитывать разность натягов $S_1—S$ (черт. 3 з).

5. Рабочий резьбовой калибр-кольцо предназначен для контроля натяга P_1 , установленного в ГОСТ 632—80. При этом рекомендуется учитывать действительное значение натяга N (черт. 3 д).

6. Рабочий гладкий калибр-пробка предназначен для контроля конусности внутреннего диаметра резьбы муфты; рабочий гладкий калибр-кольцо — для контроля конусности наружного диаметра резьбы трубы.

7. Контрольный гладкий калибр-пробка предназначен для припасовки к нему конуса рабочего гладкого калибра-кольца по краске и контроля этого диаметра в основной плоскости.