



ГОСУДАРСТВЕННЫЙ СТАНДАРТ
СОЮЗА ССР

**ЛИНЗЫ УПЛОТНИТЕЛЬНЫЕ ЖЕСТКИЕ
И КОМПЕНСИРУЮЩИЕ НА**

R_y 20—100 МПа (200—1000 кгс/см²)

ТЕХНИЧЕСКИЕ УСЛОВИЯ

ГОСТ 10493—81

Издание официальное

ГОСУДАРСТВЕННЫЙ КОМИТЕТ СССР ПО СТАНДАРТАМ
Москва

РАЗРАБОТАН Министерством химического и нефтяного машиностроения

ИСПОЛНИТЕЛИ

Л. Ф. Березин (руководитель темы), Е. Р. Хисматулин, М. И. Миль

ВНЕСЕН Министерством химического и нефтяного машиностроения

Член Коллегии **А. М. Васильев**

УТВЕРЖДЕН И ВВЕДЕН В ДЕЙСТВИЕ Постановлением Государственного комитета СССР по стандартам от 10 марта 1981 г. № 1248

ЛИНЗЫ УПЛОТНИТЕЛЬНЫЕ ЖЕСТКИЕ И
КОМПЕНСИРУЮЩИЕ на P_y 20—100 МПа
(200—1000 кгс/см²)

Технические условия

Rigid and compensating lens-shaped seals for
 P_y 20—100 МПа (200—1000 kgf/sm²)
Technical specifications

ГОСТ
10493—81

Взамен
ГОСТ 10493—75

ОКП 37 9900

Постановлением Государственного комитета СССР по стандартам от 10 марта 1981 г. № 1248 срок действия установлен

с 01.01 1982 г.
до 01.01 1987 г.

Несоблюдение стандарта преследуется по закону

Настоящий стандарт распространяется на жесткие и компенсирующие линзы, применяемые в химической и нефтехимической промышленности для фланцевых соединений арматуры, соединительных частей и трубопроводов на условное давление P_y 20—100 МПа (200—1000 кгс/см²) и условный проход D_y от 6 мм до 200 мм с температурой среды от минус 50 °С до плюс 510 °С.

Стандарт соответствует СТ СЭВ 254—76 в части условных проходов и РС 2386—70.

1. ТИПЫ, ОСНОВНЫЕ ПАРАМЕТРЫ, КОНСТРУКЦИЯ И РАЗМЕРЫ

1.1. Типы и исполнения линз должны соответствовать указанным в табл. 1.

Таблица 1

Тип	Исполнение	Характеристика
Ж	1	Линза жесткая без бурта
	2	Линза жесткая с буртом
К	1	Линза компенсирующая при давлении до P_y 50 МПа (500 кгс/см ²)
	2	Линза компенсирующая при давлении P_y 63—100 МПа (630—1000 кгс/см ²)

Издание официальное

Перепечатка воспрещена

★

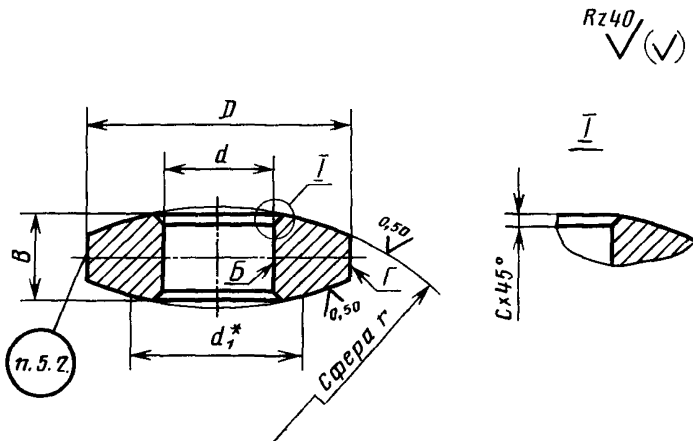
© Издательство стандартов, 1981

1.2. Применение линз в зависимости от температуры, условного давления и марки стали труб и деталей трубопроводов должно соответствовать указанным в табл. 2.

Тип и исполнение линз для условных проходов D_y		Марка стали линзы	Пределные параметры применения		Марка стали труб и деталей трубопроводов
			температура, °С	Условное давление P_y , МПа (кгс/см ²)	
Ж1	6—32	40—200			
	Ж1	Ж1	От минус 40 до плюс 200	20—32 (200—320)	Сталь 20
				40—63 (400—630)	15ГС 14ХГС
	Ж2	Ж2	От минус 50 до плюс 200	20—32 (200—320)	12Х18Н10Т 10Х17Н13М3Т 10Х17Н13М3Т 08Х17Н15М3Т
				40(400)	
	Ж1	Ж1	От минус 50 до плюс 400	20—40 (200—400)	18Х3МВ 20Х2М 30ХМА 22Х3М
				50—80 (500—800)	
	Ж2	Ж2	От минус 50 до плюс 510	20—50 (200—500)	20Х3МВФ
				63—100 (630—1000)	
	Ж1	Ж1 при $T \leq 400^\circ\text{C}$ К1 при $T > 400^\circ\text{C}$	18Х3МВ 20Х3МВФ по ГОСТ 20072—74		
Ж2	Ж2 при $T \leq 400^\circ\text{C}$ К1 при $T > 400^\circ\text{C}$				

1.3. Условные давления — по ГОСТ 356—80 (СТ СЭВ 253—76).

1.4. Конструкция и размеры линз типа Ж исполнения 1 должны соответствовать указанным на черт. 1 и в табл. 3.



* Размер для справок.

Черт. 1

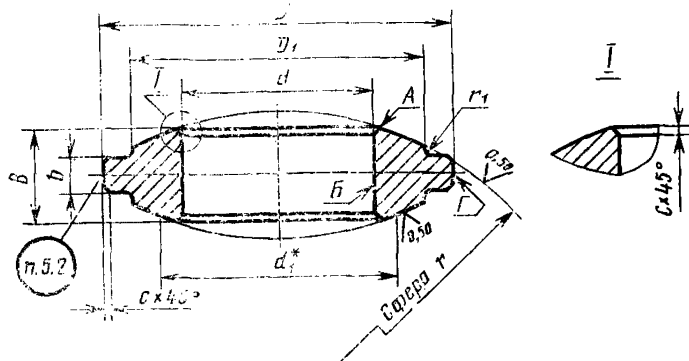
Размеры в мм

Условный проход D_y	D	d	Диаметр впадения d_1	B	r		c	Масса кг. не более
					Номинал	Пред откл		
6	14	6	8,2	8,5	12	$\pm 0,2$	0,2	0,006
10	22	11	13,7	10	20	$\pm 0,3$		0,017
15	30	15	20,5	11	30			0,030
25	44	25	30,8	14	45	$\pm 0,4$		0,080
32	60	32	41,0	18	60			0,180
40	65	40	49,9		73		0,200	
50	82	60	67,0	20	98		0,300	
65	100	70	78,7	25	115		0,600	
80	125	90	95,7	30	140	$\pm 0,5$	1,0	1,050
100	138	100	109,4		160			1,300
125	175	120	136,8	35	200			2,300
150	210	155	166,2	40	243			3,300
200	270	195	212,0	45	310			$\pm 0,6$

Пример условного обозначения линзы типа Ж исполнения 1 с диаметром условного прохода D_y 40 мм из стали марки 18ХЗМВ:

Линза Ж1—40—18ХЗМВ ГОСТ 10493—81

1.5. Конструкция и размеры линз типа Ж исполнения 2 должны соответствовать указанным на черт. 2 и в табл. 4.



* Размер для справок.

Черт 2

Таблица 4

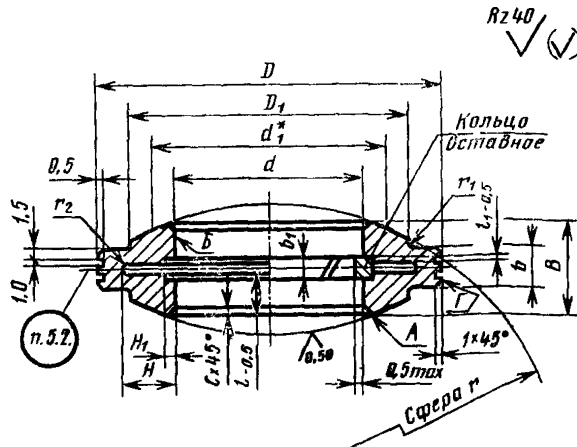
Размеры в мм

Условный проход D_y	D	D_1	d	Диаметр касания d_1	B	b	r		r_1	c	Масса, кг, не более
							Номин	Пред. откл.			
40	85	65	40	49,9	30	12	73	$\pm 0,4$	3	0,5	0,70
50	116	85	60	67,0	32	14	98				1,30
65	132	100	70	78,7	38	16	115				1,90
80	155	125	90	95,7	42	17	140				2,55
100	168	135	100	109,4	45	19	160	$\pm 0,5$	5	1,0	3,35
125	200	165	120	136,8			200				4,60
150	245	195	150	166,2	60	26	243				8,45
200	295	245	195	212,0			25				310

Пример условного обозначения линзы типа Ж исполнения 2 с диаметром условного прохода D_y 40 мм из стали марки 18ХЗМВ:

Линза Ж2—40—18ХЗМВ ГОСТ 10493—81

1.6. Конструкция и размеры линз типа К исполнений 1 и 2 должны соответствовать указанным на черт. 3 и в табл. 5.



* Размер для справок.

Черт. 3

Таблица 5

Размеры в мм

Условный проход D_y	Тип и исполнение ненте линии	D	D_1	d	Диаметр ка- санна D_2	H	H_1	B	b	Пред. откл. по Н12	r		r_1	r_2	l	l_1	Масса, кг, не более
											Номин.	Пред. откл.					
40	K1	82	60	40	49,9	16	5,5	25	10	5	73	$\pm 0,4$	3	1,5	11,0	1,0	0,45
	K2	85	65				30	12	13,5						0,65		
50	K1	110	85	60	67,0	20	6,5	28	10	6	98	$\pm 0,4$	4	2	12,5	1,5	0,80
	K2	116	95				32	14	14,5						1,25		
65	K1	125	95	70	78,7	22	7,0	30	12	7	115	$\pm 0,4$	5	2	13,0	1,5	1,06
	K2	132	100				38	16	17,0						1,70		
80	K1	146	120	90	95,7	22	8,0	32	12	8	140	$\pm 0,4$	5	2	14,0	1,5	1,60
	K2	155	125				42	17	19,0						2,25		
100	K1		130	100	109,4	22	9,0	35	13	7	160	$\pm 0,4$	5	2	15,5	1,5	1,90
	K2	168	135				45	19	20,5						3,15		
125	K1	192	160	120	136,8	27,5	10,5	38	13	8	200	$\pm 0,4$	5	2	17,0	1,5	2,70
	K2	200	165				45	19	20,5						4,25		
150	K1	235	195	150	166,2	32,5	12,5	48	17	8	243	$\pm 0,4$	5	2	21,5	1,5	5,25
	K2	245	195				60	26	27,5						7,95		
200	K1	285						48	17	8	310	$\pm 0,4$	5	2	21,5	1,5	7,30
	K2	295	245	195	212,0	35	14,5	60	25						10,80		

Пример условного обозначения линзы типа К исполнения 1 с диаметром условного прохода D_y 100 мм из стали марки 18ХЗМВ:

Линза К1 — 100 — 18ХЗМВ ГОСТ 10943 — 81

1.7. Размеры вставных колец к линзам типа К исполнений 1 и 2 должны соответствовать указанным на черт. 4 и в табл. 6.

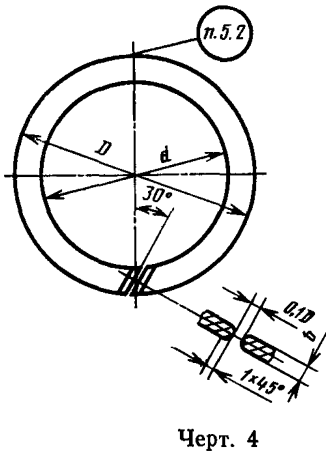


Таблица 6
Размеры в мм

Условный проход D_y	d	D	b	Масса, кг, не более
40	40	51	4,9	0,03
50	60	73		0,66
65	70	84	5,9	0,08
80	90	106		0,15
100	100	118	6,9	0,17
125	120	142		0,23
150	150	176	7,9	0,39
200	195	225		0,58

2. ТЕХНИЧЕСКИЕ ТРЕБОВАНИЯ

2.1. Линзы должны изготавливать в соответствии с требованиями настоящего стандарта по рабочим чертежам, утвержденным в установленном порядке.

2.2. Линзы должны изготавливать из труб, поковок, штампованных заготовок и сортового проката.

2.3. Заготовки для линз должны подвергать термической обработке. Режимы термической обработки приведены в рекомендуемом приложении.

2.4. Механические свойства сталей в термически обработанном состоянии при температуре 20 °С должны соответствовать указанным в табл. 7.

2.5. Компенсирующие линзы и вставные кольца к ним должны быть изготовлены из сталей одинаковых марок. Твердость вставных колец должна соответствовать твердости стали в отожженном состоянии.

2.6. Сдаточными характеристиками являются временное сопротивление, условный предел текучести, относительное удлинение и

ударная вязкость, кроме линз, изготовленных из труб с толщиной стенки 12 мм и менее.

Таблица 7

Марка стали	Условный предел текучести $\sigma_{0,2}$, МПа (кгс/мм ²)	Временное сопротивление $\sigma_{в}$, МПа (кгс/мм ²)	Относительное удлинение σ_{5} , %	Ударная вязкость $\sigma_{н}$, кДж/м ² (кгс·м/см ²)	Твердость НВ
	не менее				
Сталь 20	216(22)	432(42)	20	49(5)	123—167
14ХГС	314(32)	490(50)	17	59(6)	149—207
15ХМ	275(28)	441(45)	20		156—197
30ХМА	392(40)	589(60)	16		179—241
18ХЗМВ	441(45)	687(70)		223—262	
20ХЗМВФ	540(55)				
12Х18Н10Т 10Х17Н13М3Т 08Х17Н15М3Т	216(22)	490(50)	35	98(10)	—

2.7. Загрязненность металла неметаллическими включениями, кроме сталей аустенитного класса, не должна превышать по среднему баллу:

3,5 балла — сульфидов и оксидосиликатов;

по максимальному баллу:

4 балла — сульфидов и

5 баллов — оксидосиликатов.

2.8. На поверхности линз не допускаются раковины, плены, закаты, трещины и другие дефекты. Исправление указанных дефектов заваркой или подчеканкой не допускается.

2.9. Отклонение от симметричности бурта относительно поверхностей А — не более 0,2 мм.

2.10. Радиальное биение поверхности Б относительно оси поверхности Г — по ГОСТ 10356—63 степени точности Х.

2.11. Неуказанные предельные отклонения размеров: валов — по h14, отверстий — по H14, остальных $\pm \frac{IT14}{2}$.

3. ПРАВИЛА ПРИЕМКИ

3.1. Предприятие-изготовитель должно подвергать линзы проверке на соответствие требований пп. 2.1, 2.9 и 2.10.

3.2. Каждая линза должна быть проверена визуальным осмотром, магнитопорошковой или цветной дефектоскопии на соответствие требований п.2.8.

3.3. Линзы должны предъявляться к приемке партиями. Партия должна состоять из линз одного типоразмера, изготовленных из одной партии заготовок, прошедших совместную термическую обработку.

3.4. Проверку линз на соответствие требованиям п. 2.4 следует проводить на основании результатов испытаний каждой партии заготовок.

3.5. Партии заготовок должны составлять из металла одной плавки и одной садки при термической обработке.

3.6. Испытания заготовок на твердость должны проводить в объеме 100 % от партии. При длине заготовки более 500 мм твердость измеряют на обоих концах и по ее длине с интервалом не более 500 мм.

3.7. Один процент партии, но не менее двух штук, с нижними и верхними значениями твердости в данной партии должны подвергаться испытаниям на соответствие требованиям п. 2.4.

Допускается проводить отбор заготовок для механических испытаний с промежуточными значениями твердости. В этом случае твердость является сдаточной характеристикой.

3.8. Число образцов от каждой заготовки должно быть: один — на растяжение и два — на ударную вязкость.

3.9. При получении неудовлетворительных результатов хотя бы по одному из показателей следует проводить повторные испытания удвоенного числа образцов из тех же заготовок или других этой же партии с той же твердостью только по виду испытаний, по которому получены неудовлетворительные результаты.

3.10. Партию считают годной, если при повторных испытаниях получены положительные результаты.

При получении неудовлетворительных результатов повторных испытаний партию заготовок допускается предъявлять к приемке вновь после испытания заготовок с последующим уровнем твердости.

3.11. Заготовки с твердостью, не обеспечивающей получение требуемых механических свойств, указанных в табл. 7, допускается предъявлять к сдаче после повторной термической обработки с проведением соответствующих испытаний.

Число повторных термических обработок не должно быть более двух. Дополнительный отпуск не считают повторной термической обработкой

4. МЕТОДЫ ИСПЫТАНИЙ

4.1. Внешний осмотр следует проводить визуально.

4.2. Размеры линз следует проверять универсальными измерительными инструментами.

- 4.3. Испытания на твердость по Бринеллю—по ГОСТ 9012—59.
4.4. Испытание на растяжение — по ГОСТ 1497—73.
4.5. Испытания на ударную вязкость — по ГОСТ 9454 — 78 (образец типа 1).
4.6. Отбор проб для механических испытаний заготовок из сортового проката — по ГОСТ 7564—73, заготовок из труб — по ГОСТ 10006—80, поковок — по ГОСТ 8479—70.
4.7. Цветная дефектоскопия — по ГОСТ 18442 — 80.
4.8. Магнитопорошковая дефектоскопия — по ГОСТ 21105—75.
4.9. Определение загрязненности металла заготовки неметаллическими включениями — по ГОСТ 1778—70 (метод III—1) на 6 образцах от каждой партии.

5. МАРКИРОВКА, УПАКОВКА, ТРАНСПОРТИРОВАНИЕ И ХРАНЕНИЕ

5.1. На линзах должны быть нанесены отличительные канавки, указанные в табл. 8.

5.2. На наружной цилиндрической поверхности каждой линзы должны быть нанесены:

товарный знак предприятия-изготовителя;

номер партии;

марка стали; (для линз с условным проходом D_y 25—200 мм).

На вставном кольце должна быть нанесена марка стали.

Высота знаков маркировки должна быть:

2 мм — для линз D_y 6 — 15 мм;

3 мм — для линз D_y 25 — 40 мм и кольца D_y 40 мм;

5 мм — для линз D_y 50 — 200 мм и колец D_y 50 — 200 мм.

5.3. Поверхности линз должны быть покрыты антикоррозионной смазкой.

5.4. Линзы должны быть обернуты промасленной бумагой по ГОСТ 16295—77 и упакованы в ящики по ГОСТ 2991—76, выложенные внутри водонепроницаемой бумагой или толью.

Конструкцией ящиков должны быть предусмотрены гнезда по размерам линз или применены распорки и подкладки, исключающие возможность перемещения и повреждения линз при транспортировании.

5.5. В каждый ящик должны укладывать линзы одного типа-размера. Масса не должна превышать 50 кг.


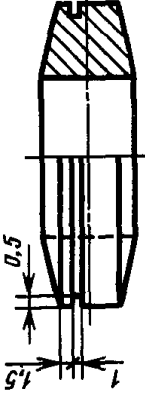

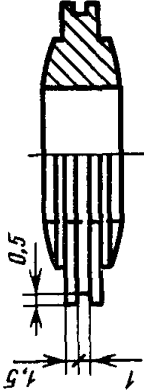
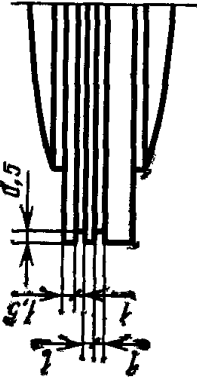
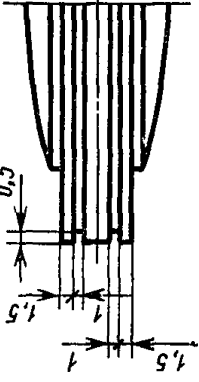
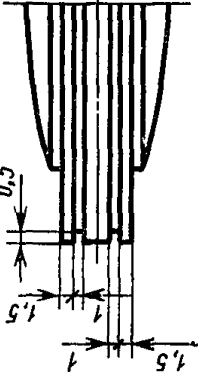
5.6. В каждый ящик должен быть вложен упаковочный лист с указанием:

наименования предприятия-изготовителя;

номеров паспортов и даты их составления;

числа линз с указанием номера стандарта.

Таблица 8

Исполнения длин	Марки стали			
	Сталь 20, 12Х18Н10Т, 10Х17Н13М3Т	14ХГС, 12Х18Н10Т, 10Х17Н13М3Т	12Х18Н10Т, 10Х17Н13М3Т, 15ХМ, 30ХМА, 18Х3МВ, 20Х3МВФ, 08Х17Н15М3Т	
Ж1				
Ж2				
К1				
К2				

5.7. На каждом ящике несмываемой краской четко должны быть нанесены:

- наименование предприятия-изготовителя;**
- условное обозначение линз;**
- число линз;**
- масса.**

5.8. Каждую партию линз должны сопровождать паспортом, удостоверяющим соответствие линз требованиям настоящего стандарта.

В паспорте должны быть указаны следующие данные

- наименование предприятия-изготовителя;**
- обозначение линз;**
- число линз;**
- номер партии;**
- марка стали;**
- результаты испытаний, в том числе данные по загрязненности металла неметаллическими включениями (с указанием даты);**
- номер настоящего стандарта;**
- штамп ОТК.**

5.9. Не допускается составлять отдельный паспорт и маркировать товарным знаком предприятия — изготовителя линзы, предназначенные для комплектации изделий, изготавливаемых на этом же предприятии.

ПРИЛОЖЕНИЕ
Рекомендуемое

Режимы термической обработки заготовок

Марка стали	Закалка		Отпуск	
	Температура нагрева, °С	Охлаждающая среда	Температура нагрева, °С	Охлаждающая среда
Сталь 20	880—920	Масло или вода	650—680	Воздух
14ХГС	950—970	Масло	550—660	Вода или масло
15ХМ	880—900	Вода	690—710	Воздух
30ХМА	850—880	Масло	660—680	
18ХЗМВ	950—970		680—700	
20ХЗМВФ	1030—1060	700—720		
12Х18Н10Т 10Х17Н13М3Т 08Х17Н15М3Т	1050—1100	Вода или масло	—	—

Примечание. Температуру нагрева уточняет предприятие-изготовитель.

Изменение № 1 ГОСТ 10493—81 Линзы уплотнительные жесткие и компенсирующие на P_y 20—100 МПа (200—1000 кгс/см²). Технические условия

Восстановлением Государственного комитета СССР по стандартам от 28.07.86 № 2254 срок введения установлен

с 01.01.87

Вводная часть. Второй абзац исключить.

Пункт 2.4. Таблица 7. Графа «Ударная вязкость». Заменить единицу: кДж/м² на Дж/см².

(Продолжение см. с. 104)

(Продолжение изменения к ГОСТ 10493—81)

Пункт 2.9. Заменить слова: «Отклонение от симметричности» на «Допуск симметричности».

Пункт 2.10. Заменить слова и ссылку: «Радиальное биение» на «Допуск радиального биения», ГОСТ 10356—63 на ГОСТ 24642—81.

Пункт 4.4. Заменить ссылку: ГОСТ 1497—73 на ГОСТ 1497—84.

Пункт 5.4. Заменить ссылки: ГОСТ 16295—77 на ГОСТ 16295—82, ГОСТ 2991—76 на ГОСТ 2991—85.

Пункт 5.9 исключить.

(ИУС № 10 1986 г.)

Изменение № 2 ГОСТ 10493—81 Линзы уплотнительные жесткие и компенсирующие на P_y 20—100 МПа (200—1000 кгс/см²). Технические требования

Утверждено и введено в действие Постановлением Государственного комитета СССР по управлению качеством продукции и стандартам от 25.02.91 № 160

Дата введения 01.01.92

Вводную часть дополнить абзацем: «Требования разд. 1 за исключением показателей «Масса, кг», 2, 3, 4; пп. 5.1—5.8 являются обязательными, другие требования настоящего стандарта являются рекомендуемыми».

(Продолжение см. с. 52)

(Продолжение изменения к ГОСТ 10493—81)

Пункт 1.2. Таблица 2. Для типа исполнения линзы условных проходов D_y 40—200 заменить обозначение в последней строке: «К1 при $T > 400$ °С» на «К2 при $T > 400$ °С»;

заменить ссылки: ГОСТ 1050—74 на ГОСТ 1050—88, ГОСТ 19282—73 на ГОСТ 19281—89.

Пункты 1.4—1.7. Таблицы 3—6. Головка. Наименование графы «Масса, кг, не более». Исключить слова: «не более».

(Продолжение см. с. 53)

(Продолжение изменения к ГОСТ 10493—81)

Пункт 1.6. Таблица 5. Графу «Пред. откл. по Н12» дополнить обозначением:

*b*₁.

Пункт 2.3. Исключить слово: «рекомендуемом».

Пункт 2.4. Таблица 7. Графа «Условный предел текучести». Для марок ста-

(Продолжение см. с. 54)

(Продолжение изменения к ГОСТ 10493—81)

ли 12Х18Н10Т, 10Х17Н13М3Т, 08Х17Н15М3Т заменить значение: 216(22) на 196 (20).

Пункт 3.7. Заменить слова: «Один процент партии» на «Один процент заготовок от партии».

Пункт 4.9. Заменить слова: «(метод III—1)» на «(метод ША-1)».

(ИУС № 5 1991 г.)

Редактор *Н. Б. Жуковская*
Технический редактор *В. Н. Прусакова*
Корректор *В. В. Лобачева*

Сдано в наб. 16.04.81 Подп. к печ. 16.06.81 1,0 п. л. 0,69 уч.-изд. л. Тир. 16000 Цена 3 коп.

Ордена «Знак Почета» Издательство стандартов, 123557, Москва, Новопресненский пер., 3
Калужская типография стандартов, ул. Московская, 256. Зак. 1104