

Реактивы

МЕТОДЫ ОПРЕДЕЛЕНИЯ ПРИМЕСИ МЫШЬЯКА

ГОСТ
10485—75

Reagents. Methods for determination of arsenic admixture

МКС 71.040.30
ОКСТУ 2609Дата введения 01.07.76

Настоящий стандарт распространяется на химические реактивы и устанавливает методы определения примеси мышьяка:

визуальный метод с применением бромнортутной бумаги;
фотометрический метод с применением диэтилдитиокарбамата серебра.
визуальный метод с применением диэтилдитиокарбамата серебра.
(Измененная редакция, Изм. № 1, 2).

1. ОБЩИЕ УКАЗАНИЯ

1.1а. При проведении анализа должны быть соблюдены требования ГОСТ 27025.

При проведении взвешиваний применяют лабораторные весы общего назначения типов ВЛЭ-200 г и ВЛКТ-500 г-М.

Допускается применять другие средства измерений с метрологическими характеристиками и оборудование с техническими характеристиками не хуже, а также реактивы по качеству не ниже указанных в настоящем стандарте.

1.1б. Масса мышьяка в навеске анализируемого реактива должна быть:

0,0003—0,0015 мг — при определении методом с применением бромнортутной бумаги при использовании прибора со стеклянными трубками диаметром 2—3 мм;

0,001—0,005 мг — при определении методом с применением бромнортутной бумаги при использовании прибора со стеклянными трубками диаметром 10 мм;

0,001—0,010 мг — при определении фотометрическим методом с применением диэтилдитиокарбамата серебра.

1.1а, 1.1б. (Измененная редакция, Изм. № 1, 2).

1.1. Навеска анализируемого реактива, предварительная обработка ее (нейтрализация, удаление газообразных продуктов с помощью кислот, упаривание и т. д.), а также масса мышьяка в миллиграммах, которая должна содержаться в растворе сравнения, устанавливается в нормативно-технической документации на анализируемый реактив.

1.2. Навеску анализируемого реактива, а также навески реактивов для приготовления растворов, применяемых при определении мышьяка, взвешивают и результат взвешивания в граммах записывают с точностью до второго десятичного знака.

1.1, 1.2. (Измененная редакция, Изм. № 2).

1.3. Реактивы, применяемые для определения мышьяка, не должны содержать окислителей.

1.4. Реактивы, в которых нельзя непосредственно определять примесь мышьяка, подвергают предварительной обработке, при этом навеску следует выбирать таким образом, чтобы определять не менее 0,001 мг мышьяка.

(Измененная редакция, Изм. № 2).

1.5. При определении примеси мышьяка в органических реактивах, которые требуют предварительного разложения серной кислотой, необходимо исключить возможность попадания мышьяка в анализируемый раствор из применяемой стеклянной посуды.

1.6. Для приготовления шкалы сравнения следует проверить применяемые реактивы на отсутствие мышьяка.

1.7. Все новые колбы, предназначенные для определения мышьяка, необходимо предварительно обработать горячей концентрированной серной кислотой, хорошо промыть водой и оставить стечь. Подобным же образом обрабатывают колбы, которые использовались при анализе проб, содержащих большое количество мышьяка.

(Введен дополнительно, Изм. № 1).

2. ПОДГОТОВКА К АНАЛИЗУ

Предварительной обработке подвергают те реактивы, которые препятствуют образованию мышьяковистого водорода (арсин), а также реактивы, не растворимые в кислотах или разлагающиеся под действием кислот с выделением газов, мешающих определению.

(Измененная редакция, Изм. № 2).

2.1а. Аппаратура, реактивы и растворы

Колба для сжигания типа КП по ГОСТ 25336.

Стакан В (Н)-1—400 ТХС по ГОСТ 25336.

Цилиндр 1(3)—50(100)—2 по ГОСТ 1770.

Аммиак водный по ГОСТ 3760, растворы с массовой долей 25 и 1 %.

Аммоний железо (III) сульфат (1:1:2) 12-водный (квасцы железоаммонийные) по ТУ 6—09—5359; раствор с массовой долей 1 % в растворе серной кислоты с массовой долей 0,2 %.

Аммоний серноокислый по ГОСТ 3769.

Вода дистиллированная по ГОСТ 6709.

Водорода пероксид по ГОСТ 10929.

Калий азотноокислый по ГОСТ 4217.

Кислота азотная по ГОСТ 4461, х. ч.

Кислота серная по ГОСТ 4204, х. ч., концентрированная, раствор с массовой долей 0,2 % и раствор разбавленный 1:4.

Кислота соляная по ГОСТ 3118, раствор с массовой долей 25 %; готовят по ГОСТ 4517.

Олово гранулированное.

Олово (II) хлорид 2-водное по ТУ 6—09—5393, раствор с массовой долей 0,4 % в растворе соляной кислоты с массовой долей 25 %.

(Введен дополнительно, Изм. № 2).

2.1. Предварительная обработка органических реактивов

2.1.1. Разложение в присутствии серной кислоты и пероксида водорода

Навеску анализируемого реактива помещают в колбу для сжигания, приливают 10 см³ концентрированной серной кислоты и закрывают колбу небольшой стеклянной воронкой или стеклянной полый пробкой. Нагревают до кипения и кипятят в течение 40 мин. Затем в теплый раствор, не ожидая полного охлаждения, осторожно по стенке небольшими порциями прибавляют 6 см³ пероксида водорода (ГОСТ 10929). Раствор кипятят 10—15 мин, прибавляют еще 5 см³ пероксида водорода и снова кипятят 10—15 мин. Если раствор при этом будет окрашен в темный цвет, то последнюю операцию повторяют.

Раствор кипятят около 30 мин, прибавляют еще 5 см³ пероксида водорода и снова кипятят 10—15 мин.

Бесцветный или слабо-желтый раствор выпаривают почти досуха, охлаждают и количественно переносят в прибор для определения мышьяка, споласкивая стенки колбы 20—30 см³ воды.

Далее определение проводят, как указано в разд. 3.

(Измененная редакция, Изм. № 1, 2).

2.1.2. Разложение в присутствии серной кислоты и азотноокислого калия

Навеску анализируемого реактива помещают в колбу для сжигания (ГОСТ 25336, тип КП), приливают 10 см³ концентрированной серной кислоты (ГОСТ 4204, х. ч.), прибавляют 0,25 г азотноокислого калия (ГОСТ 4217) и закрывают колбу небольшой стеклянной воронкой или стеклянной

полой пробкой. Слабо нагревают в течение 30 мин, затем доводят раствор до кипения и кипятят в течение 1 ч. Раствор слегка охлаждают и вторично прибавляют 0,25 г азотнокислого калия. Содержимое колбы нагревают до тех пор, пока раствор не обесцветится (около 3 ч). Затем раствор охлаждают, прибавляют 0,5 г сернокислого аммония (ГОСТ 3769) и нагревают до прекращения выделения окислов азота (около 30 мин). Последнюю операцию повторяют. Раствор охлаждают и количественно переносят в прибор для определения мышьяка, споласкивая стенки колбы 20—30 см³ воды.

Далее определения проводят, как указано в разд. 3.

2.2. Предварительная обработка неорганических реактивов

Примесь мышьяка можно определять непосредственно во фторидах, бромидах, хлоридах, йодидах, сульфатах, боратах и ацетатах элементов, которые не выделяются в присутствии металлического цинка или не восстанавливаются до более низкой валентности.

2.2.1. Выпаривание с серной кислотой

Восстанавливаемые анионы (нитрат, нитрит, хлорат), перекиси или вещества, которые выделяют при реакции с соляной кислотой сероводород или фосфористый водород (сульфиды, фосфиды), необходимо перед определением мышьяка восстановить или удалить, выпаривая с серной кислотой.

Перед выпариванием с серной кислотой необходимо перевести трехвалентный мышьяк в пятивалентный с помощью азотной кислоты, а после выпаривания снова восстановить.

Далее определение проводят, как указано в разд. 3.

2.2.2. Отгонка мышьяка в виде хлорида

Для отделения мышьяка от тяжелых металлов, осаждающихся на цинке, анализируемую пробу растворяют в 20 см³ раствора 2-водного хлорида олова (II) в небольшом перегонном приборе с пришлифованными частями, медленно перегоняют при температуре, не превышающей 110 °С, 15 см³ анализируемого раствора в колбу прибора для определения мышьяка, содержащую 30 см³ воды и 15 см³ раствора 2-водного хлорида олова (II).

Далее определение проводят, как указано в п. 3.2.

(Измененная редакция, Изм. № 1, 2).

2.2.3. Для отделения мышьяка от металлов, не осаждаемых аммиаком, навеску анализируемого реактива помещают в стакан, растворяют в 200 см³ воды и в случае щелочной реакции нейтрализуют азотной кислотой по универсальной индикаторной бумаге (проба на вынос). Затем прибавляют 2 см³ избытка азотной кислоты, доводят раствор до кипения и кипятят 5 мин. К горячему раствору прибавляют 1 см³ раствора железоаммонийных квасцов и осторожно, при перемешивании, раствор аммиака с массовой долей 25 % до появления слабого запаха аммиака. Полученный раствор доводят до кипения, выдерживают 30 мин на водяной бане и горячим фильтруют через обеззоленный фильтр «белая лента». Осадок на фильтре промывают 3—4 раза раствором аммиака с массовой долей 1 % и, в зависимости от определения мышьяка с применением бромнортутовой бумаги в солянокислой или сернокислой среде, растворяют в растворе 2-водного хлорида олова (II) или в растворе серной кислоты 1:4, предварительно обмывая раствором стенки стакана, в котором проводилось осаждение.

(Измененная редакция, Изм. № 2).

3. ОПРЕДЕЛЕНИЕ ПРИМЕСИ МЫШЬЯКА С ПРИМЕНЕНИЕМ БРОМНОРТУТНОЙ БУМАГИ

3.1. Реактивы, растворы и приборы

бумага бромнортутовая; готовят по ГОСТ 4517, хранят в банке из темного стекла с пришлифованной пробкой, пригодна в течение месяца;

вата или бумага, пропитанная раствором уксуснокислого свинца. Вату предварительно обезжиривают обработкой диэтиловым эфиром в течение 30 мин. Фильтровальную бумагу предварительно нарезают на полосы шириной 80—100 мм, затем вату или бумагу пропитывают раствором уксуснокислого свинца с массовой долей 1 % или 5 % (при длительном пользовании), сушат на воздухе и хранят в бутылках с пришлифованными пробками;

вода дистиллированная по ГОСТ 6709;

калий йодистый по ГОСТ 4232, раствор с массовой долей 15 %;

кислота серная по ГОСТ 4204, х. ч., разбавленная 1:4;

кислота соляная по ГОСТ 3118, х. ч., растворы с массовой долей 25 и 15 %; готовят по ГОСТ 4517;

кислота уксусная по ГОСТ 61, раствор с массовой долей 30 %;

олово (II) хлорид 2-водное по ТУ 6—09—5393, солянокислый раствор с массовой долей 0,4 %; готовят растворением 1 г 2-водного хлорида олова (II) в 250 см³ раствора соляной кислоты с массовой долей 25 %, и солянокислый раствор с массовой долей 10 %; готовят растворением 10 г 2-водного хлорида олова (II) в 80 см³ раствора соляной кислоты с массовой долей 15 %. При хранении раствора с массовой долей 10 % в него добавляют 2—3 кусочка гранулированного олова;

парафин;

раствор, содержащий мышьяк; готовят по ГОСТ 4212. Соответствующим разбавлением водой готовят раствор с массовой концентрацией 0,001 мг/см³ As. Разбавленный раствор должен быть свежеприготовленным;

свинец уксуснокислый по ГОСТ 1027, растворы с массовой долей 1 и 5 %; готовят следующим образом: к навеске уксуснокислого свинца добавляют соответствующее количество воды и по каплям раствор уксусной кислоты до осветления раствора;

спирт этиловый ректификованный технический по ГОСТ 18300, высшего сорта;

цинк гранулированный по ТУ 6—09—5294;

эфир медицинский (диэтиловый);

прибор для определения мышьяка (черт. 1); состоит из конической колбы вместимостью 250 см³ (ГОСТ 25336) и стеклянных трубок 1 и 2 с внутренним диаметром 10 мм или 2—3 мм. Часть стеклянной трубки 1, выступающую из нормального шлифа, заполняют ватой или бумагой, пропитанной раствором уксуснокислого свинца с массовой долей 1 %, которую сверху и снизу покрывают слоем ваты толщиной 15 мм. Верхний конец трубки 1 имеет плоский шлиф. На него перед анализом накладывают кружок бромнортутной бумаги, который придерживают стеклянной трубкой 2 с плоским шлифом таким образом, чтобы плоско отшлифованные концы обеих трубок плотно прилегали друг к другу, что осуществляется с помощью зажимов 3 и 4, навинчивающихся друг на друга и выполненных из органического стекла. Кружки бромнортутной бумаги закладывают в прибор гладкой стороной книзу;

допускается применять другие приборы;

никель (II) хлорид 6-водный по ГОСТ 4038, раствор с массовой долей 15 %;

пипетки градуированные вместимостью 1 или 2 см³ и пипетки градуированные вместимостью 5 или 10 см³;

цилиндр 1(3)—50—2 по ГОСТ 1770.

(Измененная редакция, Изм. № 1, 2).

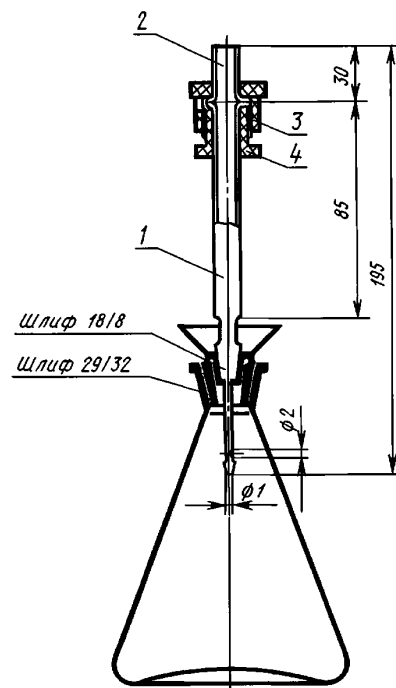
3.2. Определение в солянокислой среде (черт. 1)

(Измененная редакция, Изм. № 1).

3.2.1. Навеску анализируемого реактива растворяют в 30 см³ воды в колбе прибора для определения мышьяка (если нет других указателей). К раствору прибавляют 30 см³ раствора 2-водного хлорида олова (II) с массовой долей 0,4 %, 5 см³ раствора йодистого калия и 5 г цинка. Затем быстро закрывают прибор. Через 1,5 ч окраску бромнортутной бумаги от взаимодействия с анализируемым раствором сравнивают с окраской бромнортутной бумаги от взаимодействия с раствором, содержащим в таком же объеме массу мышьяка в миллиграммах, указанную в нормативно-технической документации на анализируемый реактив, 30 см³ раствора 2-водного хлорида олова (II) с массовой долей 0,4 %, 5 см³ раствора йодистого калия и 5 г цинка.

(Измененная редакция, Изм. № 1, 2).

3.2.2. При медленном протекании реакции допускается в качестве катализатора реакции использовать 1 см³ раствора 6-водного хлорида никеля (II). При этом анализируемый раствор выдерживают на водяной бане при комнатной температуре в течение 1 ч вместо 1,5 ч. В раствор сравнения также добавляют 1 см³ раствора 6-водного хлорида никеля (II).



Черт. 1

(Введен дополнительно, Изм. № 2).

3.3. Определение в сернистой среде (см. черт. 1)

(Измененная редакция, Изм. № 1).

3.3.1. Навеску анализируемого реактива растворяют в 30 см³ воды в колбе прибора для определения мышьяка (если нет других указаний). К раствору прибавляют 20 см³ раствора серной кислоты, 0,5 см³ раствора 2-водного хлорида олова (II) с массовой долей 10 %, перемешивают, быстро прибавляют 5 г цинка и сразу закрывают колбу прибора пробкой с насадкой и осторожно перемешивают вращательным движением. Через 1,5 ч окраску бромнортутной бумаги от взаимодействия с анализируемым раствором сравнивают с окраской бромнортутной бумаги от взаимодействия с раствором, содержащим в таком же объеме массу мышьяка в миллиграммах, указанную в нормативно-технической документации на анализируемый реактив, 20 см³ раствора серной кислоты, 0,5 см³ раствора 2-водного хлорида олова (II) с массовой долей 10 % и 5 г цинка.

3.3.2. При определении мышьяка в пределах 0,0003—0,0015 мг растворы сравнения готовят с интервалом через 0,0003 мг As, а при определении мышьяка в пределах 0,001—0,005 мг — через 0,001 мг As.

3.3.3. Для сохранения окраски бромнортутной бумаги в течение месяца ее обрабатывают следующим образом: дважды погружают на 1 мин в этиловый спирт, затем на 1 мин в диэтиловый эфир и сушат на воздухе. Затем кружок бумаги погружают на несколько секунд в горячий парафин (80 °С). Обработанные парафином бумаги хранят в темном месте.

3.3.1—3.3.3. (Измененная редакция, Изм. № 2).

3.3.4. Растворы сравнения следует готовить одновременно.

3.3.5. Для каждого раствора сравнения должно быть получено не менее двух кружков одинаковой окраски. В противном случае растворы сравнения следует приготовить вторично.

4. ОПРЕДЕЛЕНИЕ ПРИМЕСИ МЫШЬЯКА С ПРИМЕНЕНИЕМ ДИЭТИЛДИТИОКАРБАМАТА СЕРЕБРА ФОТОМЕТРИЧЕСКИ

4.1. Сушность метода

Метод основан на восстановлении соединений мышьяка водородом до газообразного мышьяковистого водорода, который, взаимодействуя с диэтилдителиокарбаматом серебра в пиридиновом растворе, образует золь серебра красного цвета.

4.2. Приборы, аппаратура, реактивы и растворы

Олово (II) хлорид 2-водное по ТУ 6—09—5393, солянокислый раствор; готовят следующим образом: 40,0 г 2-водного хлорида олова (II) растворяют в смеси 75 см³ соляной кислоты и 25 см³ воды.

Цинк гранулированный по ТУ 6—09—5294 с содержанием мышьяка не более $1 \cdot 10^{-5}$ %, гранулы одинакового размера диаметром 0,5—2,5 мм.

Калий йодистый по ГОСТ 4232, раствор с массовой долей 15 %.

Диэтилдителиокарбамат серебра, раствор в пиридине с массовой долей 0,5 %; готовят по ГОСТ 4517.

Кислота серная по ГОСТ 4204, раствор с массовой долей 55 %.

Кислота соляная по ГОСТ 3118.

Вата, пропитанная раствором уксуснокислого свинца; готовят по ГОСТ 4517.

Вода дистиллированная по ГОСТ 6709.

Раствор, содержащий мышьяк; готовят по ГОСТ 4212. Соответствующим разбавлением водой готовят раствор массовой концентрации 0,001 мг/см³ As. Разбавленный раствор должен быть свежеприготовленным.

Колбы Кн-1—100—14/23(19/26) ТС по ГОСТ 25336.

Пипетки градуированные вместимостью 1 или 2 см³ и пипетки градуированные вместимостью 5 или 10 см³.

Цилиндр 1(3)—25—2 и 1(3)—50—2 по ГОСТ 1770.

Спектрофотометр или фотоэлектроколориметр.

Прибор для определения мышьяка (см. черт. 2) состоит из конической колбы вместимостью 100 см³ (ГОСТ 25336), насадки для задержания сероводорода 2, резиновой пробки 3 и абсорбера для поглощения мышьяковистого водорода 4, согласно указанным размерам.

Допускается применение других приборов.

4.3. Подготовка шкалы сравнения и построение градуировочного графика

В конические колбы вместимостью 100 см³ (с меткой на 40 см³) помещают пипеткой 0,001; 0,002; 0,004; 0,006 и 0,010 мг As.

Одновременно готовят контрольный раствор, не содержащий As.

К каждому раствору прибавляют 10 см³ соляной кислоты или 10 см³ раствора серной кислоты и доливают водой до метки, добавляют 2 см³ раствора йодистого калия, 2 см³ солянокислого раствора хлорида олова (II) и выдерживают в течение 15 мин.

В насадку прибора помещают вату, пропитанную раствором уксуснокислого свинца, а в абсорбер прибора — 5 см³ раствора диэтилдитиокарбамата серебра. Через 15 мин в коническую колбу добавляют 5 г гранулированного цинка и сразу же соединяют с насадкой и абсорбером прибора для определения мышьяка.

Через 45 мин раствор диэтилдитиокарбамата серебра переносят в кювету и измеряют оптическую плотность растворов сравнения и контрольного раствора по отношению к раствору диэтилдитиокарбамата серебра в пиридине при длине волны 540 нм.

По полученным данным строят градуировочный график, откладывая значение оптической плотности на оси ординат, массу мышьяка в миллиграммах — на оси абсцисс.

При построении градуировочного графика следует учитывать оптическую плотность контрольного раствора.

Градуировочный график проверяют через 14 сут и при смене раствора диэтилдитиокарбамата серебра.

4.4. Проведение анализа

В коническую колбу (с меткой на 40 см³) помещают цилиндром не более 30 см³ анализируемого раствора, прибавляют соляную кислоту и воду до получения объема 40 см³, так чтобы кислотность раствора была около 3 моль/дм³ (по расчету).

К раствору добавляют 2 см³ раствора йодистого калия, 2 см³ солянокислого раствора хлорида олова (II) и далее определение проводят, как описано в п. 4.3.

Оптическую плотность измеряют по отношению к раствору диэтилдитиокарбамата серебра.

Отдельно выполняют контрольный опыт со всеми реактивами, применяемыми для предварительной обработки пробы и для самого определения.

Массу мышьяка в миллиграммах в анализируемом растворе находят по графику.

4.2—4.4. (Измененная редакция, Изм. № 2).

4.4.1. В связи с токсичностью пиридина, все работы с ним и его растворами следует проводить в вытяжном шкафу.

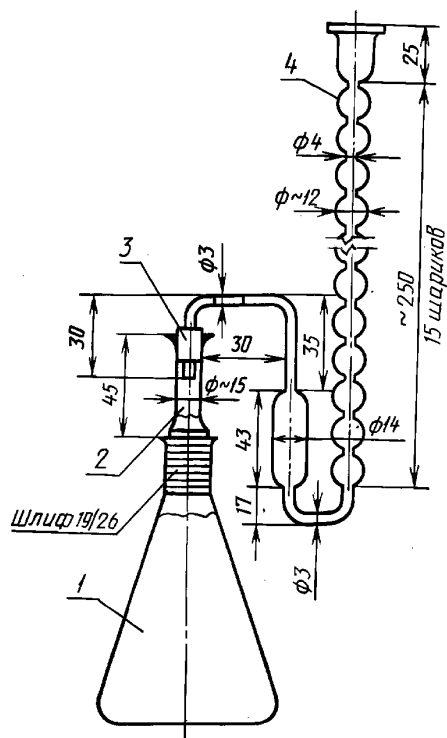
4.4.2. (Исключен, Изм. № 2).

4.4.3. Значения суммарной погрешности и допускаемого расхождения между результатами параллельных определений должны быть приведены в нормативно-технической документации на анализируемый реактив.

(Измененная редакция, Изм. № 2).

Разд. 4. (Введен дополнительно, Изм. № 1).

Прибор для определения мышьяка



Черт. 2

5. ОПРЕДЕЛЕНИЕ ПРИМЕСИ МЫШЬЯКА С ПРИМЕНЕНИЕМ ДИЭТИЛДИТИОКАРБАМАТА СЕРЕБРА ВИЗУАЛЬНО

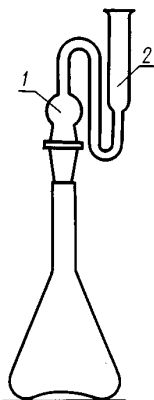
ИСО 6353-1—82 «Реактивы для химического анализа. Часть 1. Общие методы испытаний»

5. Общие методы испытаний

5.11. Мышьяк (ОМ.И)

К известному объему испытуемого раствора, помещенного в коническую колбу, добавляют 10 см³ солянокислого раствора хлорида олова (II) с массовой долей 0,4 %, 5 см³ раствора иодида калия с массовой долей 15 % и 1 см³ раствора 5-водного сульфата меди (II) с массовой долей 2 %. В полученный раствор вносят 8 г гранулированного цинка и улавливают выделяющийся арсин в поглотительном сосуде, содержащем 5 см³ раствора диэтилдителиокарбамата серебра с массовой долей 0,5 % в пиридине (см. черт. 3).

Прибор для определения примеси мышьяка



1 — вата, пропитанная ацетатом свинца; 2 — раствор диэтилдителиокарбамата серебра

Черт. 3

Сравнивают интенсивность окраски пиридинового раствора диэтилдителиокарбамата серебра от взаимодействия с анализируемым раствором с интенсивностью окраски раствора, полученного при аналогичной обработке раствора сравнения, содержащего мышьяк.

Раствор, содержащий мышьяк, готовят в соответствии с разд. 4 ИСО 6353-1—82.

4. Растворы, используемые при испытаниях

Для приготовления растворов используют дистиллированную или деминерализованную воду.

4.1.1. Основной раствор сравнения*

Раствор, содержащий мышьяк, готовят следующим образом: растворяют 1,32 г As₂O₃ в 3 см³ раствора гидроксида натрия с массовой долей 27 % при нагревании, переносят в мерную колбу вместимостью 1000 см³, разбавляют водой до метки и перемешивают.

1 см³ раствора содержит 0,001 г As.

4.1.2. Разбавленные растворы сравнения

Разбавленные растворы сравнения 1, 11 и 111 готовят непосредственно перед использованием путем разбавления основного раствора сравнения (4.1.1) в мерных колбах соответствующего объема, причем точное соотношение объемов должно составлять 1/10, 1/100 и 1/1000, соответственно.

Примечание. В международном стандарте ИСО 6353-1—82 принято сокращение: ОМ — общий метод испытаний.

Разд. 5. (Введен дополнительно, Изм. № 2).

ПРИЛОЖЕНИЕ. (Исключено, Изм. № 2).

* Нумерация общих методов испытаний соответствует нумерации, приведенной в международном стандарте ИСО 6353-1—82.

ИНФОРМАЦИОННЫЕ ДАННЫЕ

1. РАЗРАБОТАН И ВНЕСЕН Министерством химической промышленности СССР
2. УТВЕРЖДЕН И ВВЕДЕН В ДЕЙСТВИЕ Постановлением Государственного комитета стандартов Совета Министров СССР от 29.08.75 № 2286
3. Стандарт предусматривает прямое применение раздела 5 (ОМ 11) международного стандарта ИСО 6353-1—82 «Реактивы для химического анализа. Часть 1. Общие методы испытаний»
4. ВЗАМЕН ГОСТ 10485—63
5. ССЫЛОЧНЫЕ НОРМАТИВНО-ТЕХНИЧЕСКИЕ ДОКУМЕНТЫ

Обозначение НТД, на который дана ссылка	Номер пункта, подпункта	Обозначение НТД, на который дана ссылка	Номер пункта, подпункта
ГОСТ 61—75	3.1	ГОСТ 4461—77	2.1a
ГОСТ 1027—67	3.1	ГОСТ 4517—87	2.1a, 3.1, 4.2
ГОСТ 1770—74	2.1a, 3.1, 4.2	ГОСТ 6709—72	2.1a; 3.1, 4.2
ГОСТ 3118—77	2.1a, 3.1, 4.2	ГОСТ 10929—76	2.1a, 2.1.1
ГОСТ 3760—79	2.1a	ГОСТ 18300—87	3.1
ГОСТ 3769—78	2.1a, 2.1.2	ГОСТ 25336—82	2.1a, 2.1.2, 3.1, 4.2
ГОСТ 4038—79	3.1	ГОСТ 27025—86	1.1a
ГОСТ 4204—77	2.1a, 2.1.2, 3.1, 4.2	ТУ 6—09—5294—86	3.1, 4.2
ГОСТ 4212—76	3.1, 4.2	ТУ 6—09—5359—88	2.1a
ГОСТ 4217—77	2.1a, 2.1.2	ТУ 6—09—5393—88	2.1a, 3.1, 4.2
ГОСТ 4232—74	3.1, 4.2		

6. Ограничение срока действия снято Постановлением Госстандарта от 16.12.91 № 1965
7. ИЗДАНИЕ с Изменениями № 1, 2, утвержденными в марте 1980 г., декабре 1991 г. (ИУС 4—80, 3—92)