



ГОСУДАРСТВЕННЫЙ СТАНДАРТ  
СОЮЗА ССР

---

**АВТОМАТЫ МЕХАНИЧЕСКИЕ  
ДЛЯ ПРЕССОВАНИЯ ИЗДЕЛИЙ  
ИЗ МЕТАЛЛИЧЕСКИХ ПОРОШКОВ  
ПАРАМЕТРЫ И РАЗМЕРЫ. НОРМЫ ТОЧНОСТИ  
ГОСТ 10480—88**

Издание официальное

Е

Цена 5 коп. БЗ 6—88/428

ГОСУДАРСТВЕННЫЙ КОМИТЕТ СССР ПО СТАНДАРТАМ  
Москва

**АВТОМАТЫ МЕХАНИЧЕСКИЕ ДЛЯ  
ПРЕССОВАНИЯ ИЗДЕЛИЙ  
ИЗ МЕТАЛЛИЧЕСКИХ ПОРОШКОВ****Параметры и размеры. Нормы точности**Powder metal compacting mechanical  
automatic machines.

Parameters and dimensions.

Norms of accuracy

**ГОСТ****10480—88**

ОКП 38 2198

Срок действия с 01.07.89до 01.07.94**Несоблюдение стандарта преследуется по закону**

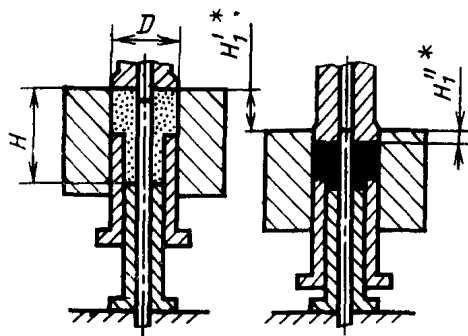
Настоящий стандарт распространяется на механические автоматы, предназначенные для прессования изделий из металлических порошков, изготавливаемые для нужд народного хозяйства и экспорта.

Стандарт не распространяется на автоматы, предназначенные для прессования изделий из порошков твердых сплавов.

**1. ПАРАМЕТРЫ И РАЗМЕРЫ**

1.1. Основные параметры и размеры автоматов должны соответствовать указанным на черт. 1 и в табл. 1.

1.2. Автоматы должны обеспечивать прессование изделий простой и сложной формы с пятью переходами по высоте, из них не менее двух сверху.



$H_1^*$  и  $H_1^{**}$  — наибольший путь прессования соответственно нижнего и верхнего пуансонов.

Черт. 1

Примечание. Чертеж не определяет конструкцию автоматов.

1.3. Наибольшая высота засыпки порошка в матрицу и наибольший путь прессования должны обеспечиваться при наименьшей частоте ходов автомата, наименьшая высота засыпки порошка в матрицу и наименьший путь прессования должен обеспечиваться при наибольшей частоте ходов автомата и наименьшем размере изделия.

1.4. Автоматы должны комплектоваться прессующим блоком для установки инструмента.

1.5. По требованию потребителя автоматы комплектуют дополнительными прессующими блоками, а также устройствами для смены прессующих блоков и для наладки прессующих блоков вне автомата.

## 2. НОРМЫ ТОЧНОСТИ

2.1. Для проверок должны применяться следующие средства измерения:

линейки поверочные типа ШП и ШД класса точности 0 по ГОСТ 8026—75;

линейки поверочные специальные типа ШП и ШД класса точности 0 по ГОСТ 8026—75;

угольники поверочные 90° типа УШ класса точности 0 по ГОСТ 3749—77;

щупы набор № 2 класса точности 1 по ГОСТ 882—75;

пластина толщиной 0,01 мм, длиной 100 мм класса точности 1 по ГОСТ 882—75;

индикаторы часового типа с ценой деления 0,01 мм класса точности 0 по ГОСТ 577—68;

## Размеры, мм

Наименование основных параметров и размеров		Нормы												
		25	40	63	100	160	250	400	630	1000	1600	2500	4000	6300
Номинальное усилие автомата $P$ , кН		25	40	63	100	160	250	400	630	1000	1600	2500	4000	6300
Наибольшая высота за-сыпки порошка в мат-рицу $H$		28	36	45	56	71	90	110	140	180				
Наибольший путь прес-сования $H_1$ ( $H_1 = H'_1 + H''_1$ )		20	25	32	40	50	63	80	100	125				
Наибольший размер изделия в плане (диа-метр описанной окруж-ности) $D$		20	25	32	40	50	63	80	100	125	140	180	224	280
Регулиру-емая час-тота хо-дов $n$ , мин <sup>-1</sup>	наибольшая, не менее	63	56	54	52	45	40	36	32	25	24	24	20	16,4
	наименьшая, не более	22	20	18	16	14	12	11	10	9	6	6	5	—
Удельный расход энергии $K^*_э$ , не бо-лее	$\frac{\text{кВт}}{\text{кН}\cdot\text{мм}\cdot\text{мин}}$	1,28	1,12	1,02	1,1	0,88	1,59	0,95	0,92	1,13	—	—	—	—
	$\frac{\text{кВт}}{\text{кН}\cdot\text{мм}\cdot\text{мин}}$	—	—	—	—	—	—	—	—	—	0,18	0,18	0,18	0,25

Наименование основных параметров и размеров		Нормы												
Удельная масса, $K_m^*$ , не более	$\frac{\text{кг}}{\text{кН}\cdot\text{мм}}$	16,65	15,36	16,0	15,67	13,56	15,35	14,55	14,57	16,16	—	—	—	—
	$\frac{\text{кг}}{\text{кН}\cdot\text{мм}}$	—	—	—	—	—	—	—	—	—	0,74	0,88	0,80	0,80

\* Определяют по формулам для автоматов с усилием до 1000 кН:

$$K_{\text{э}} = \frac{N}{P^{0,24} \cdot H_1^{0,49} \cdot D^{0,49} \cdot n^{-1,01}}, \quad K_m = \frac{M}{P^{0,25} \cdot H^{0,51} \cdot D^{0,51}},$$

для автоматов с усилием от 1600 до 6300 кН:

$$K_{\text{э}} = \frac{N}{P^{0,25} \cdot H_1^{0,52} \cdot D^{0,52} \cdot n^{-0,57}}, \quad K_m = \frac{M}{P^{0,37} \cdot H^{0,76} \cdot D^{0,76}},$$

где  $M$  — масса автомата (без приставного, сменного оборудования и средств механизации), кг;  
 $P$  — номинальное усилие автомата, кН;  
 $H$  — наибольшая высота засыпки порошка в матрицу, мм;  
 $H_1$  — наибольший путь прессования, мм;  
 $D$  — наибольший размер изделия в плане, мм;  
 $n$  — наименьшая частота ходов, мин<sup>-1</sup>;  
 $N$  — мощность главного привода, кВт.

индикаторы многооборотные с ценой деления 0,001 и 0,002 мм по ГОСТ 9696—82;

штативы для измерительных головок типа ШМ-I и ШМ-II по ГОСТ 10197—70.

2.2. Если конструктивные особенности автомата не позволяют произвести измерение на длине, к которой отнесен допуск, то последний должен быть определен на наибольшей возможной длине измерения по ГОСТ 24643—81.

2.3. Общие требования к условиям испытания и методам проверок на точность — по ГОСТ 15961—80.

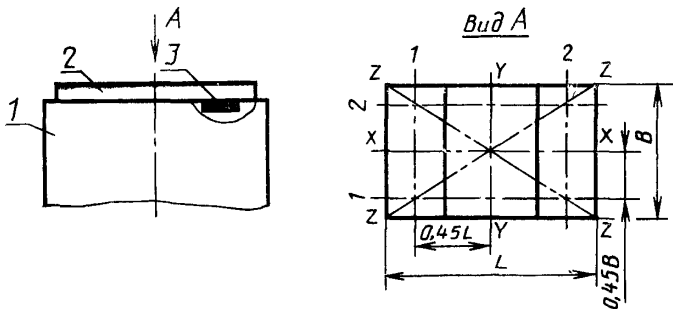
2.4. Базовой поверхностью для проверок по пп. 2.5.3, 2.5.4 является рабочая поверхность стола,

для проверок по пп. 2.6.2, 2.6.4 — рабочая поверхность плиты крепления матрицы,

для проверок по пп. 2.6.3, 2.6.5 — рабочая поверхность плиты крепления нижнего пуансона.

2.5. Нормы точности автоматов должны соответствовать указанным в пп. 2.5.1—2.5.5.

### 2.5.1. Плоскостность рабочей поверхности стола



Черт. 2

Допуск плоскостности 0,06 мм на длине 1000 мм

Выпуклость не допускается

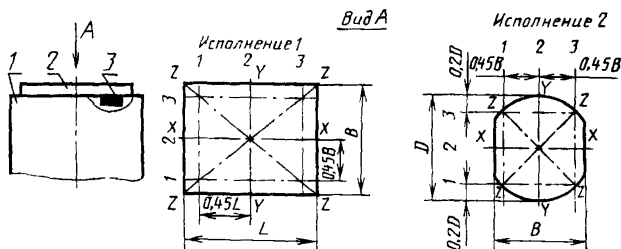
На рабочую поверхность стола 1 устанавливают поверочную линейку 2.

Щупом 3 проверяют зазор между столом и линейкой.

Проверку проводят: в направлении X—X по линиям 1, 2; в направлении Y—Y по линиям 1, 2; в направлении Z—Z

Отклонение от плоскостности равно наибольшему значению толщины щупа.

### 2.5.2. Плоскостность рабочей поверхности ползуна



Черт. 3

Допуск плоскостности 0,06 мм на длине 1000 мм

Выпуклость не допускается

На рабочую поверхность ползуна 1 устанавливают поверочную линейку 2.

Щупом 3 проверяют зазор между ползуном и линейкой.

Проверку проводят: в направлении X—X по линиям 1, 2, 3; в направлении Y—Y по линиям 1, 2, 3; в направлениях Z—Z

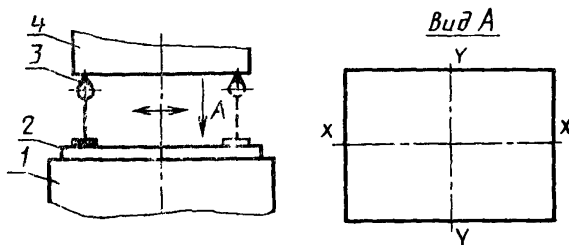
Отклонение от плоскостности равно наибольшему значению толщины щупа.

Проверку проводить до установки ползуна на автомат.

Допускается проводить проверку в собранном автомате.

### 2.5.3. Параллельность рабочей поверхности ползуна относительно рабочей поверхности стола

Допуск параллельности в направлениях X—X и Y—Y 0,05 мм на длине 100 мм



Черт. 4

На рабочую поверхность стола 1 кладут поверочную линейку 2, на которую устанавливают штатив с индикатором 3 так, чтобы

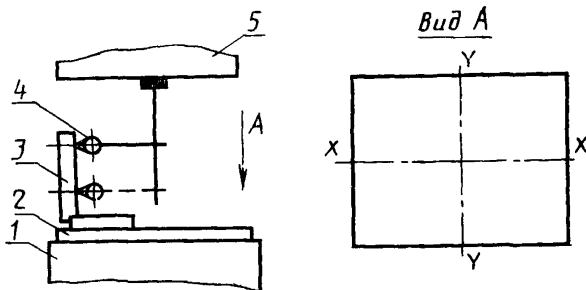
измерительный наконечник индикатора касался рабочей поверхности ползуна.

Проверку проводят в крайних верхнем и нижнем положениях ползуна.

Отклонение от параллельности равно наибольшей разности показаний индикатора.

#### 2.5.4. Перпендикулярность хода ползуна относительно рабочей поверхности стола

Допуск перпендикулярности в направлениях  $X-X$  и  $Y-Y$  0,03 мм на длине 100 мм



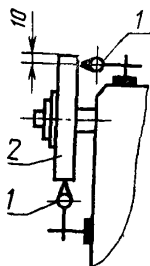
Черт. 5

Ползун устанавливается в крайнее верхнее положение.

На рабочую поверхность стола 1 кладут поверочную линейку 2, на которую устанавливают угольник 3. Штатив с индикатором 4 крепят к рабочей поверхности ползуна 5 так, чтобы измерительный наконечник индикатора касался измерительной поверхности угольника.

Ползун переводят в крайнее нижнее положение, определяя при этом наибольшую разность показаний индикатора.

#### 2.5.5. Радиальное и торцовое биения маховика



Черт. 6

Таблица 2

Диаметр маховика	Допуск биения	
	мм	
	радиального	торцового
До 1000	0,1	0,2
Св. 1000	0,16	0,3



Допуск радиального и торцового биения маховика должен соответствовать значениям, указанным в табл. 2.

Индикатор 1 устанавливают так, чтобы его измерительный наконечник касался поверхности обода маховика 2 или его торцовой поверхности.

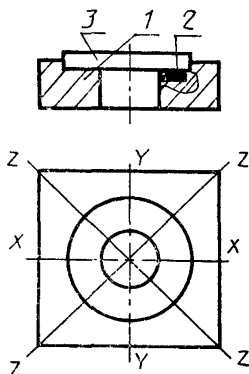
Биение определяют как наибольшую разность показаний индикатора за один оборот маховика.

Примечание. Проверку не проводят, если маховик динамически сбалансирован.

2.6. Нормы точности прессблока должны соответствовать указанным в пп. 2.6.1—2.6.5.

Прессблок проверяют совместно с автоматом

2.6.1. Плоскостность рабочей поверхности плиты крепления матрицы



Черт. 7

Допуск плоскостности в направлениях  $X-X$ ,  $Y-Y$  и  $Z-Z$  для интервалов длин проверяемой поверхности, мм:

До 100	.	.	.	.	.	.	.	0,01
Св. 100 » 160	.	.	.	.	.	.	.	0,016
» 160 » 250	.	.	.	.	.	.	.	0,02
» 250 » 400	.	.	.	.	.	.	.	0,025

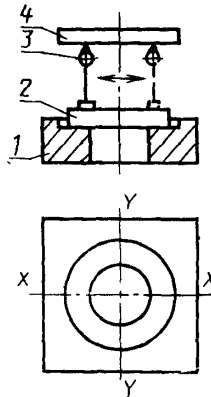
Выпуклость не допускается

На рабочую поверхность плиты крепления матрицы 1 устанавливают поверочную линейку 3.

Щупом 2 проверяют величину зазора между линейкой и плитой.

Отклонение от плоскостности равно наибольшему значению толщины щупа.

**2.6.2. Параллельность рабочей поверхности плиты крепления верхнего пуансона относительно рабочей поверхности плиты крепления матрицы**



Черт. 8

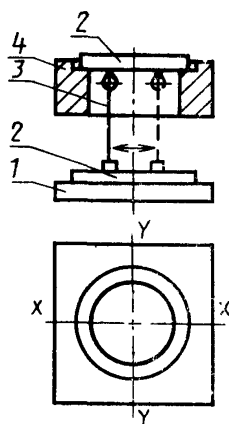
Допуск параллельности в направлениях  $X-X$  и  $Y-Y$  для интервалов длин проверяемой поверхности, мм:

От 63 до 100	.	.	.	.	.	.	.	0,02
Св. 100 » 160	.	.	.	.	.	.	.	0,03
» 160 » 250	.	.	.	.	.	.	.	0,05
» 250 » 400	.	.	.	.	.	.	.	0,08

На рабочую поверхность плиты крепления матрицы *1* кладут поверочную линейку *2*, на которую устанавливают штатив с индикатором *3* так, чтобы его измерительный наконечник касался рабочей поверхности плиты крепления верхнего пуансона *4*.

Измерения проводят при наибольшем и наименьшем расстояниях между рабочими поверхностями плит. Отклонение от параллельности равно наибольшей разности показаний индикатора.

### 2.6.3. Параллельность рабочей поверхности плиты крепления нижнего пуансона относительно рабочей поверхности плиты крепления матрицы



Черт. 9

Допуск параллельности в направлениях  $X-X$  и  $Y-Y$  для интервалов длин проверяемой поверхности, мм:

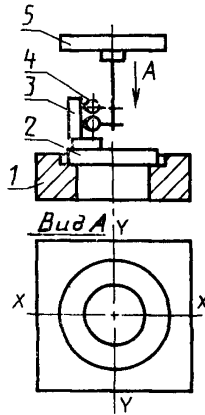
От 63 до 100	0,02
Св. 100 » 160	0,03
» 160 » 250	0,05
» 250 » 400	0,08

На рабочую поверхность плиты крепления нижнего пуансона 1 кладут поверочную линейку 2, на которую устанавливают штатив с индикатором 3 так, чтобы его измерительный наконечник касался поверхности линейки 2, устанавливаемой на рабочей поверхности плиты крепления матрицы.

Измерения проводят при наибольшем и наименьшем расстояниях между рабочими поверхностями плит.

Отклонение от параллельности равно наибольшей разности показаний индикатора.

### 2.6.4. Перпендикулярность хода плиты крепления верхнего пуансона относительно рабочей поверхности плиты крепления матрицы



Черт. 10

Допуск перпендикулярности в направлениях  $X-X$  и  $Y-Y$  для интервалов хода плиты, мм:

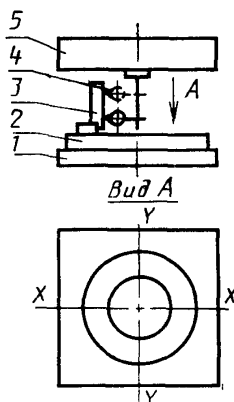
От 40 до 63	. . . . .	0,02
Св. 63 » 100	. . . . .	0,03
» 100 » 160	. . . . .	0,05
» 160 » 250	. . . . .	0,08
» 250 » 400	. . . . .	0,1

Плиту крепления верхнего пуансона 5 устанавливают в крайнее нижнее положение.

На рабочую поверхность плиты крепления матрицы 1 кладут поверочную линейку 2, на которую устанавливают угольник 3. Штатив с индикатором 4 крепят к рабочей поверхности плиты крепления верхнего пуансона 5 так, чтобы измерительный наконечник индикатора касался измерительной поверхности угольника. Плиту крепления верхнего пуансона поднимают в крайнее верхнее положение.

Отклонение от перпендикулярности равно наибольшей разности показаний индикатора.

### 2.6.5. Перпендикулярность хода плиты крепления матрицы относительно рабочей поверхности плиты крепления нижнего пуансона



Черт. 11

Допуск перпендикулярности в направлениях  $X-X$  и  $Y-Y$  для интервалов хода плиты, мм:

От 63 до 100	. . . . .	0,05
Св. 100 » 160	. . . . .	0,08
» 160 » 250	. . . . .	0,12
» 250 » 400	. . . . .	0,16

Плиту крепления матрицы 5 устанавливают в крайнее нижнее положение. На рабочую поверхность плиты крепления нижнего пуансона 1 кладут поверочную линейку 2, на которую устанавливают угольник 3. Штатив с индикатором 4 крепят к плите крепления матрицы 5 так, чтобы измерительный наконечник индикатора касался измерительной поверхности угольника. Плиту крепления матрицы поднимают в крайнее верхнее положение.

Отклонение от перпендикулярности равно наибольшей разности показаний индикатора.

2.7. По требованию потребителя прессблоки к автоматам поставляются с ужесточенными нормами точности. Конкретные значения норм точности указаны в технических условиях.

## ИНФОРМАЦИОННЫЕ ДАННЫЕ

**1. РАЗРАБОТАН И ВНЕСЕН** Министерством станкостроительной и инструментальной промышленности СССР

### ИСПОЛНИТЕЛИ

А. А. Ларин (руководитель темы), Э. Н. Кочур, В. С. Богомолов

**2. УТВЕРЖДЕН И ВВЕДЕН В ДЕЙСТВИЕ** Постановлением Государственного комитета СССР по стандартам от 22.06.88 № 2068

**3. Срок проверки 1992 г.; периодичность проверки — 5 лет.**

**4. ВЗАМЕН ГОСТ 10480—83**

**5. ССЫЛОЧНЫЕ НОРМАТИВНО-ТЕХНИЧЕСКИЕ ДОКУМЕНТЫ**

Обозначение НТД, на который дана ссылка	Номер пункта
ГОСТ 577—68	2.1
ГОСТ 882—75	2.1
ГОСТ 3749—77	2.1
ГОСТ 8026—75	2.1
ГОСТ 9696—82	2.1
ГОСТ 10197—70	2.1
ГОСТ 15961—80	2.3
ГОСТ 24643—81	2.2

Редактор *А. Л. Владимиров*  
Технический редактор *Л. Я. Митрофанова*  
Корректор *Е. А. Борисова*

Сдано в наб. 04.07.88 Подп. в печ. 02.09.88 1,0 усл. п. л. 1,0 усл. кр.-отт. 0,77 уч.-изд. л.  
Тир. 12000 Цена 5 коп.

---

Ордена «Знак Почета» Издательство стандартов, 123840, Москва, ГСП,  
Новопресненский пер., 3.  
Калужская типография стандартов, ул. Московская, 256. Зак. 1533