



**ГОСУДАРСТВЕННЫЙ СТАНДАРТ
СОЮЗА ССР**

**СТАНКИ КОПИРОВАЛЬНО-ФРЕЗЕРНЫЕ
ГОРИЗОНТАЛЬНЫЕ**

ОСНОВНЫЕ РАЗМЕРЫ

ГОСТ 10460—72

Издание официальное

**ГОСУДАРСТВЕННЫЙ КОМИТЕТ СССР ПО СТАНДАРТАМ
Москва**

СТАНКИ КОПИРОВАЛЬНО-ФРЕЗЕРНЫЕ
ГОРИЗОНТАЛЬНЫЕ

Основные размеры

Horizontal copy-milling machines.
Basic dimensions

ГОСТ
10460-72*

Взамен
ГОСТ 10460-63

Утвержден постановлением Государственного комитета стандартов Совета Министров СССР от 27 октября 1972 г. № 1987. Срок введения установлен

с 01.07. 1974 г.

Проверен в 1979 г. Срок действия продлен

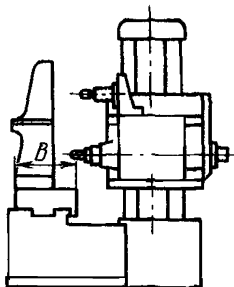
до 01.01. 1984 г.

Несоблюдение стандарта преследуется по закону

1. Настоящий стандарт распространяется на горизонтальные копировально-фрезерные станки с подвижным столом или подвижной стойкой.

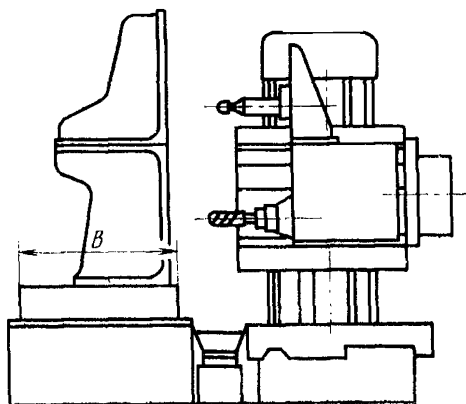
2. Основные размеры горизонтальных копировально-фрезерных станков должны соответствовать указанным на черт. 1, 2 и в таблице.

Станки с подвижным столом



Черт. 1

Станки с подвижной стойкой



Черт. 2

Примечание. Черт. 1 и 2 не определяют конструкции станков.

Издание официальное

Перепечатка воспрещена

* Переиздание (декабрь 1979 г.) с изменением № 1, утвержденным в августе 1979 г. (ИУС 10-1979 г.).

Размеры в мм

Наименование основных размеров		Нормы				
Размеры рабочей поверхности стола или плиты	Ширина <i>B</i>	500	630	1000	1600	2500
	Длина	1000	1250	2000	3150	5000
Наибольшее вертикальное перемещение шпиндельной бабки, не менее		450	560	800	1250	2000
Наибольшее горизонтальное перемещение стола или стойки, не менее		710	1000	1400	2240	3550
Наибольшее осевое перемещение шпинделя, не менее		200	320	500	630	800
Конец шпинделя по ГОСТ 856—72		50			55	60

(Измененная редакция, Изм. № 1).

3. Допускается увеличение наибольших перемещений шпиндельной бабки, стола, стойки, шпинделя, и соответственно размеров рабочей поверхности стола или плиты по ряду Ra 20, но не более чем в 1,6 раза по сравнению с указанными в таблице.

Редактор *А. В. Цыганкова*
 Технический редактор *Ф. И. Шрайбштейн*
 Корректор *М. Г. Байрашевская*

Сдано в наб. 20.04.80 Подп. в печ. 15.11.80 0,25 п. л. 0,09 уч.-изд. л. Тир. 8000 Цена 3 коп.

Ордена «Знак Почета» Издательство стандартов, Москва, Д-557, Новопресненский пер., д. 3.
 Вильнюсская типография Издательства стандартов, ул. Миндауго, 12/14. Зак. 3247

Изменение № 2 ГОСТ 10460—72 Станки копировально-фрезерные горизонтальные. Основные размеры

Утверждено и введено в действие Постановлением Государственного комитета СССР по стандартам от 14.06.88 № 1745

Дата введения 01.07.89

На обложке и первой странице под обозначением стандарта указать обозначение: (СТ СЭВ 5939—87).

(ИУС № 9 1988 г.)