

ВИНТЫ С НАКАТАННОЙ ГОЛОВКОЙ
НЕВЫПАДАЮЩИЕ КЛАССА ТОЧНОСТИ В

ГОСТ
10344—80

Конструкция и размеры

Knurled-head non-falling-out screws, product grade B.
Design and dimensions

Взамен
ГОСТ 10344—63

МКС 21.060.10
ОКП 12 8400

Постановлением Государственного комитета СССР по стандартам от 7 июля 1980 г. № 3429 дата введения установлена

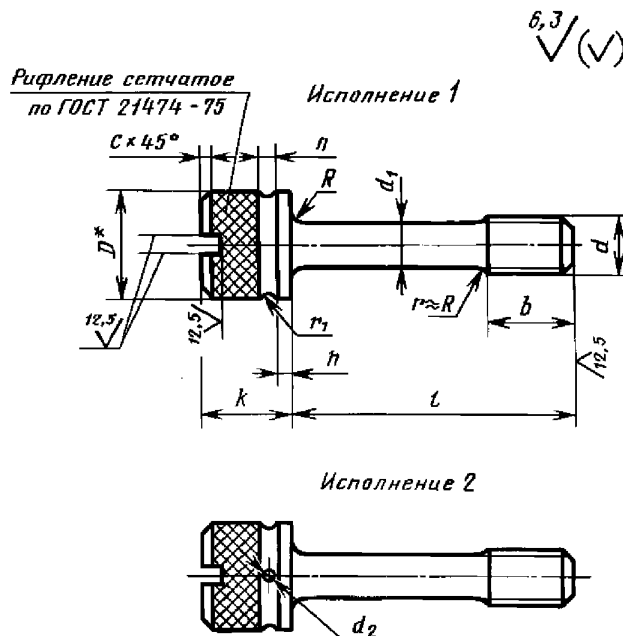
01.01.82

Ограничение срока действия снято по протоколу № 7—95 Межгосударственного совета по стандартизации, метрологии и сертификации (ИУС 11—95)

Настоящий стандарт распространяется на винты с накатанной головкой невыпадающие класса точности В с номинальным диаметром резьбы от 2,5 до 12 мм.

(Введено дополнительно, Изм. № 1).

1. Размеры винтов должны соответствовать указанным на чертеже и в табл. 1 и 2.



* D — размер до накатки.

Издание официальное

Перепечатка воспрещена

★

Издание с Изменением № 1, утвержденным в декабре 1986 г. (ИУС 2—87) и Поправкой (ИУС 4—90).

Т а б л и ц а 1

Номинальный диаметр резьбы d	мм							
	2,5	3	4	5	6	8	10	12
Диаметр стержня d_1 (пред. откл. h13)	1,6	2,0	2,8	3,5	4,0	5,5	7,0	9,0
Длина резьбы b	3	4	5	6	8	10	12	16
Диаметр головки D (пред. откл. h14)	5	6	8	9	11	14	18	20
Высота головки k (пред. откл. h14)	4,0	4,8	6,5	7,5	9,0	11,00	14,0	16,0
Высота подголовка h	0,8	1,0	1,6		2,0	2,5		3,0
Ширина канавки n	0,8	1,0	1,6		2,0	2,5	3,0	4,0
Радиус канавки r_1	0,4	0,5	0,8		1,0	1,25	1,5	2,0
Фаска C , не более	0,5		0,7	0,8	1,0	1,2	1,5	1,8
Радиус под головкой R , не более	0,2			0,4		0,5		0,6
Диаметр отверстия в головке d_2	—		1,5			2,5		

Т а б л и ц а 2

Длина винта l , мм	Диаметр резьбы d , мм							
	2,5	3	4	5	6	8	10	12
6			—	—	—	—	—	—
8				—	—	—	—	—
10					—	—	—	—
12						—	—	—
(14)						—	—	—
16						—	—	—
(18)						—	—	—
20	—					—	—	—
(22)	—						—	—
25	—						—	—
(28)	—						—	—
32	—							
(36)	—							
40	—							
(45)	—							
50	—							
(55)	—							
60	—							
(70)	—	—	—					
80	—	—	—					

П р и м е ч а н и е. Длины винтов, заключенные в скобки, применять не рекомендуется.

С. 3 ГОСТ 10344—80

Пример условного обозначения винта исполнения 1, диаметром резьбы $d = 8$ мм, с полем допуска 6g, длиной $l = 25$ мм, класса прочности 5.8, без покрытия:

Винт М8—6g.25.58 ГОСТ 10344—80

То же, исполнения 2, класса прочности 8.8, из стали марки 35Х, с цинковым покрытием толщиной 9 мкм, хромированным:

Винт 2М8—6g.25.88.35Х.019 ГОСТ 10344—80

2. Резьба — по ГОСТ 24705—2004, шаг резьбы — крупный. Сбег резьбы — по ГОСТ 10549—80. 1, 2. **(Измененная редакция, Изм. № 1).**

2а. Допуски и методы контроля размеров и отклонений формы и расположения поверхностей — по ГОСТ 1759.1—82.

2б. Дефекты поверхности и методы контроля — по ГОСТ 1759.2—82.

2в. Шлицы прямые — по ГОСТ 24669—81.

2а—2в. **(Введены дополнительно, Изм. № 1).**

3. Технические требования — по ГОСТ 1759.0—87.

4. Теоретическая масса винтов указана в приложении 1.

5. **(Исключен, Изм. № 1).**

ПРИЛОЖЕНИЕ 1 Справочное

Длина винта l , мм	Теоретическая масса 1000 шт. стальных винтов, кг, при номинальном диаметре резьбы d , мм							
	2,5	3	4	5	6	8	10	12
6	0,685	1,164	—	—	—	—	—	—
8	0,717	1,214	2,745	—	—	—	—	—
10	0,749	1,263	2,841	4,304	—	—	—	—
12	0,781	1,312	2,938	4,455	7,600	—	—	—
(14)	0,813	1,361	3,035	5,611	7,797	—	—	—
16	0,845	1,410	3,131	4,757	7,994	—	—	—
(18)	0,877	1,459	3,228	4,908	8,192	—	—	—
20	—	1,508	3,324	5,059	8,389	—	—	—
(22)	—	1,557	3,421	5,210	8,589	16,87	33,55	—
25	—	1,634	3,566	5,436	8,833	17,45	34,45	—
(28)	—	1,708	3,711	5,663	9,179	17,99	35,36	50,64
32	—	1,807	3,904	5,965	9,574	18,74	36,57	52,64
(36)	—	1,905	4,097	6,267	10,070	19,49	37,78	54,64
40	—	2,004	4,290	6,569	10,360	20,24	38,98	56,64
(45)	—	2,128	4,552	6,946	10,860	21,17	40,49	59,13
50	—	2,251	4,773	7,324	11,350	22,11	42,00	61,63
(55)	—	2,375	5,015	7,701	11,840	23,04	43,51	64,13
60	—	2,498	5,256	8,079	12,840	23,98	45,02	66,63
(70)	—	—	—	8,834	13,320	25,84	48,04	71,63
80	—	—	—	9,589	14,310	27,72	51,06	76,63

Примечание. Для определения массы винтов из латуни массы, указанные в таблице, следует умножить на коэффициент 1,08.

ПРИЛОЖЕНИЕ 2. (Исключено, Изм. № 1).