



ГОСУДАРСТВЕННЫЙ СТАНДАРТ
СОЮЗА ССР

**ВСТАВКИ-ЗАГОТОВКИ
ИЗ СПЕЧЕННЫХ ТВЕРДЫХ
СПЛАВОВ ДЛЯ ВЫСАДОЧНОГО
ИНСТРУМЕНТА**

ФОРМЫ И РАЗМЕРЫ

ГОСТ 10284—84

Издание официальное

БЗ 8—95

**ИПК ИЗДАТЕЛЬСТВО СТАНДАРТОВ
Москва**

к ГОСТ 10284—84 Вставки — заготовки из спеченных твердых сплавов для высадочного инструмента. Формы и размеры [Издание (октябрь 1996 г.) с Изменениями № 1, 2]

В каком месте	Напечатано		Должно быть		
	Обозначение вставки-заготовки	№	Обозначение вставки-заготовки	№	
Пункт 4. Таблица 11. Графа «h»	1010-1813	12	1010-1813	12	
	1010-1807		1010-1807		
	1010-1814		1010-1814		
	1010-1808		1010-1808		
	1010-1815		1010-1815		
	1010-1809		1010-1809		
	1010-1816		1010-1816		
	1010-0549	14	1010-0549		14
	1010-1817		1010-1817		
	1010-0550		1010-0550		
	1010-1818		1010-1818		
	1010-0551		1010-0551		
	1010-1810		1010-1810		
	1010-0552		1010-0552		
	1010-1811	14	1010-1811	14	
	1010-0553		1010-0553		
	1010-0554		1010-0554		
	1010-1812		1010-1812		

(ИУС № 10 2005 г.)

ГОСУДАРСТВЕННЫЙ СТАНДАРТ СОЮЗА ССР**ВСТАВКИ-ЗАГОТОВКИ ИЗ СПЕЧЕННЫХ ТВЕРДЫХ
СПЛАВОВ ДЛЯ ВЫСАДОЧНОГО ИНСТРУМЕНТА****Формы и размеры****ГОСТ
10284—84**Inserts-blanks of sintered carbide alloys for
upsetting tool Shapes and dimensions

ОКП 19 6500

Дата введения 01.07.86

1. Настоящий стандарт распространяется на вставки-заготовки из спеченных твердых сплавов для изготовления инструмента, предназначенного для высадки крепежных изделий стержневого типа и гаек

Требования настоящего стандарта являются обязательными, кроме массы, указанной в п. 4 (табл. 1 — 13).

(Измененная редакция, Изм. № 2).

2. Вставки-заготовки должны изготавливаться форм, следующих номеров:

1 — к матрицам для высадки болтов и винтов под накатку и нарезку и для заклепок;

2 — к матрицам для высадки винтов под накатку и нарезку и для заклепок с потайной головкой;

3 — к матрицам для высадки шурупов с полукруглой головкой, болтов и винтов под накатку;

4 — к матрицам для высадки шурупов под накатку с потайной головкой;

5 — к матрицам для высадки болтов с подголовком;

6 — к пуансонам предварительной высадки болтов, винтов, шурупов и заклепок;

7 — к пуансонам окончательной высадки болтов, винтов и заклепок с полукруглой головкой;

Издание официальное**Перепечатка воспрещена**

★ ○

© Издательство стандартов, 1984
© ИПК Издательство стандартов, 1996
Переиздание с изменениями

8 — к пуансонам окончательной высадки болтов с шестигранной головкой;

9 — к отрезным втулкам;

10 — к матрицам для высадки гаек (IV операция) $S 7 - S 17$;

11 — к матрицам для высадки гаек (IV операция) $S 17 - S 30$;

12 — заготовки вставок для высадки гаек (II операция);

13 — к пуансонам для высадки болтов, винтов с плоской головкой.

3. Условное обозначение вставки-заготовки при заказе составляется с учетом общесоюзного классификатора продукции (ОКП).

Полный код ОКП вставки-заготовки состоит из 18 знаков: десять знаков кода ОКП вставки-заготовки приведены в приложении. Последние восемь знаков — код типоразмера вставки-заготовки, приведены в табл. 1 — 13.

Пример условного обозначения вставки-заготовки формы 1 из сплава марки ВК10КС с размерами $d = 0,8$ мм, $D = 10$ мм, $H = 10$ мм:

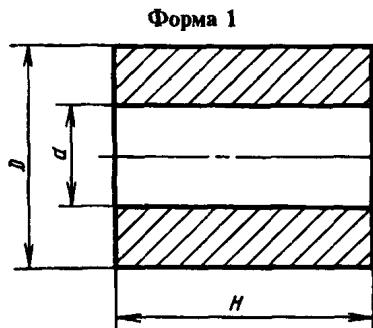
При заказе:

196536 3152 1010-0701 ГОСТ 10284—84

В технической документации:

Вставка-заготовка формы 1 1010-0701 ВК10КС ГОСТ 10284—84

4. Конструкция и размеры вставок-заготовок должны соответствовать указанным на черт. 1 — 13 и табл. 1 — 13.



Черт 1

Таблица 1

Размеры, мм

Обозначение вставки-заготовки	Применяемость	d	D	H	Масса, г, не более (для сплава плотностью $14,4$ г/см ³)
1010-0701		0,8	10	10	11,23
1010-0331		1,0		16	17,92

Продолжение таблицы 1

Размеры, мм

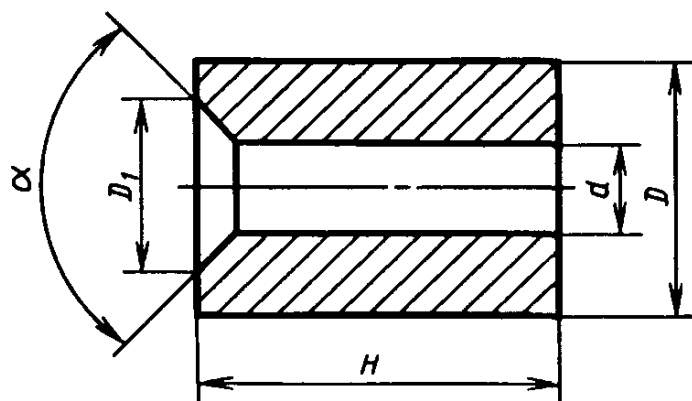
Обозначение вставки-заготовки	Применяемость	d	D	H	Масса, г, не более (для сплава плотностью 14,4 г/см ³)
1010-0332		1,2			17,75
1010-0333		1,4			17,75
1010-0334		1,6			17,65
1010-0335		1,8			17,52
1010-0702		2,1			44,24
1010-0703		2,3			43,97
1010-0704		2,5			51,42
1010-0705		2,8			246,00
1010-0706		2,8			88,50
1010-0707		3,1			89,40
1010-0708		3,3			87,25
1010-0709		3,8			313,60
1010-0711		3,8			111,98
1010-0712		4,2			122,87
1010-0713		4,2			172,88
1010-0714		4,8			170,44
1010-0715					120,42
1010-0716		4,8			344,55
1010-0717					207,37
1010-0346		5,1			169,33
1010-0347		5,3			168,39
1010-0718					165,89
1010-0719		5,8			339,75
1010-0721		6,6			335,27
1010-0722		6,9			333,74
1010-0723		7,5			493,59
1010-0724					482,74
1010-0725		8,5			561,41
1010-0726		8,9			556,69
1010-0727		9,5			549,20
1010-0728		10,2			760,28
1010-0729		11,1			747,28
1010-0731		11,5			744,27
1010-0732		12,1			731,54
1010-0733		12,6			727,44
1010-0734		13,5			707,23
1010-0735		14,1			1238,60
1010-0736		14,6			1228,86
1010-0737		15,2			1216,80
1010-0738		16,3			1196,23
1010-0739		17,1			1175,11
1010-0741		17,5			1165,73
1010-0742		18,5			1141,31

Размеры, мм

Обозначение вставки-заготовки	Применяемость	d	D	H	Масса, г, не более (для сплава плотностью 14,4 г/см ³)	
1010-0743		19,3	45	60	1120,80	
1010-0744		20,3	50		1416,10	
1010-0745		21,2			1390,77	
1010-0746		23,2			2076,61	
1010-1803		25,8			1989,25	
1010-0747		26,2			1976,09	
1010-1804		28,8			1878,06	
1010-0748		29,2			1863,37	
1010-1805		32,5			30	863,97
1010-1801		35,2	75		60	2974,34
1010-1802		41,1			2669,41	

Примечание По заказу потребителя допускается изготовление вставки-заготовки с меньшей высотой H , кратной 10.

Форма 2



Черт. 2

Таблица 2

Размеры, мм

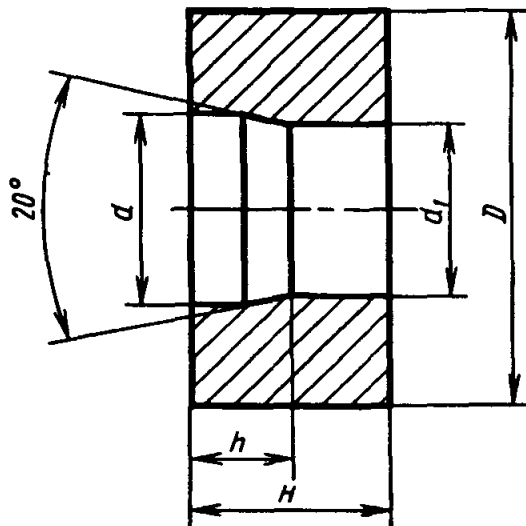
Обозначение вставки-заготовки	Применяемость	d	D_1	α	D	H	Масса, г, не более (для сплава плотностью 14,4 г/см ³)		
1010-0751		0,8	2,3	90°	10	10	11,23		
1010-0752		1,0				17,94			
1010-0753		1,2				17,85			
1010-0754		1,4	25,71						
1010-0755		1,8	4,0		12	25,42			
1010-0756		2,3	4,7		15	25	62,08		
1010-0757			5,6				61,98		
1010-0758		2,5	61,44						
1010-0759		2,8	5,6				15	25	60,48
									60,48

Размеры, мм

Обозначение вставки-заготовки	Применяемость	d	D_1	α	D	H	Масса, г, не более (для сплава плотностью 14,4 г/см ³)	
1010-0761		3,1	7,5	90°	20	36	158,58	
1010-0371		3,3	6,5				158,32	
1010-0762		3,8	7,5			40	174,19	
1010-0763		4,2	9,5				166,00	
1010-0764		4,8					169,95	
1010-0765		5,1	11,0				168,19	
1010-0766		5,8					164,97	
1010-0767		6,9	15,0				28	329,88
1010-0768		7,3	14,5		410,75			
1010-0769		7,8	14,5		50	406,77		
1010-0771		8,7	18,0			395,16		
1010-0772		9,7	17,0			75°	32	521,57
1010-0381			18,0			90°		521,34
1010-0773		10,5	22,0			75°	36	506,34
1010-0774		11,7	20,0	75°		648,73		
1010-0775			22,0	90°	647,06			

Примечание. По заказу потребителя допускается изготовление вставки-заготовки с меньшей высотой H , кратной 10

Форма 3



Черт. 3

Размеры, мм

Обозначение вставки-заготовки	Применяемость	d	d_1	h	D	H	Масса, г, не более (для сплава плотностью 14,4 г/см ³)	
1010-0843		1,4	1,2	5,0	10	12	13,33	
1010-0846		1,8	1,5	7,0			13,20	
1010-0847		2,4	1,9	3,5		16	17,39	
1010-0848				5,0			17,37	
1010-0849				7,0			17,33	
1010-0851				9,0			17,29	
1010-0852		2,8	2,3	3,5	13	18	33,27	
1010-0853				5,0			33,22	
1010-0854				7,0			33,17	
1010-0855				9,0			33,11	
1010-0856				11,0			33,06	
1010-0857		3,3	2,7	5,0	20	36,44		
1010-0858				7,0		36,35		
1010-0859				9,0		36,27		
1010-0861				11,0		36,19		
1010-0862				13,0		22	39,77	
1010-0863				15,0			39,69	
1010-0864		3,8	3,1	5,0	17	18	56,69	
1010-0865				7,0			56,57	
1010-0866				9,0		20	56,47	
1010-0867				11,0			62,68	
1010-0868				13,0			62,58	
1010-0869				15,0			42,46	
1010-0871				17,0		25	78,16	
1010-0872				19,0			78,06	
1010-0873				23,0		35	109,45	
1010-0874				4,8		3,9	5,0	20
1010-0875		7,0	20		61,46			
1010-0876		9,0	22		67,47			
1010-0877		11,0	25		76,60			
1010-0878		15,0	28		85,54			
1010-0879		19,0	30		91,38			
1010-0881		23,0	30		91,02			
1010-0882		27,0	36		109,26			
1010-0883		4,2	9,0		20		60,91	
1010-0884			14,0		25		75,96	
1010-0885			19,0	30	91,01			
1010-0886			24,0	35	106,04			
1010-0887		29,0	40	121,10				
1010-0891		5,6	4,7	23,0	20	35	147,23	
1010-0892				30,0		40	167,44	
1010-0893		5,8		7,0		18	76,29	
1010-0894				11,0		22	92,88	

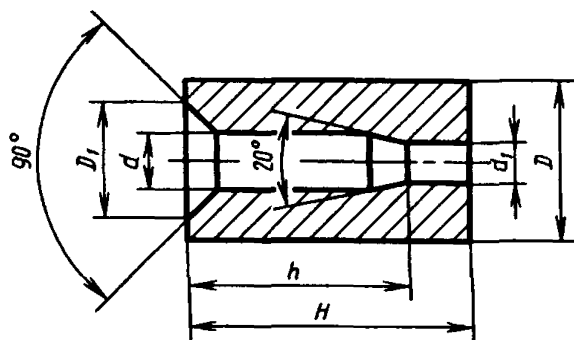
Размеры, мм

Обозначение вставки-заготовки	Применяемость	d	d_1	h	D	H	Масса, г, не более (для сплава плотностью 14,4 г/см ³)
1010-0895		5,8	4,7	15,0	20	25	105,19
1010-0896				19,0		30	126,06
1010-0897				23,0		35	146,92
1010-0898				27,0		38	159,25
1010-0899				36,0		40	167,13
1010-0901			5,1	6,0		18	75,76
1010-0902				11,0		22	92,27
1010-0903				16,0		25	104,54
1010-0904				21,0		30	124,76
1010-0905				26,0		36	150,24
1010-0906		7,6	6,0	29,0	40	166,92	
1010-0907				19,0	30	196,83	
1010-0908				30,0	40	258,93	
1010-0909				19,0	30	196,62	
1010-0911				7,8	6,0	23,0	35
1010-0912			27,0			38	246,50
1010-0913			31,0			40	258,72
1010-0914			36,0			45	290,65
1010-0915			39,0				289,83
1010-0916			6,9	7,0	18	116,79	
1010-0917		12,0		22	142,18		
1010-0918		17,0		25	161,04		
1010-0919		22,0		30	192,97		
1010-0921		27,0		38	244,51		
1010-0922		32,0		40	256,84		
1010-0923		9,7		7,7	8,0	20	188,34
1010-0924					31,0	40	369,59
1010-0925			36,0		45	415,22	
1010-0926			39,0		50	461,62	
1010-0927			6,0		25	232,32	
1010-0928			12,0	231,07			
1010-0929			17,0	230,02			
1010-0931			8,7	22,0		30	275,64
1010-0932				29,0		35	320,81
1010-0933				34,0	40	366,45	
1010-0934		39,0		50	458,72		
1010-0935		11,7		9,7	8,0	20	179,99
1010-0936			39,0		50	438,65	
1010-0937			10,5	5,0	25	222,51	
1010-0938				10,0		220,99	
1010-0939				15,0		219,49	
1010-0941				20,0		30	262,68
1010-0942				25,0			261,17

Размеры, мм

Обозначение вставки-заготовки	Применяемость	d	d_1	h	D	H	Масса, г, не более (для сплава плотностью 14,4 г/см ³)		
1010-0943		11,7	10,5	30,0	30	40	349,05		
1010-0944				35,0			347,55		
1010-0945				40,0		50	435,44		
1010-0946				45,0			433,93		
1010-0947		13,7	12,3	8,0	35	25	301,38		
1010-0948				15,0			298,50		
1010-0949				20,0			296,44		
1010-0951				25,0		35	415,92		
1010-0953				35,0			533,34		
1010-0954				5,0			20	314,52	
1010-0955		10,0	312,14						
1010-0956		15,0	30	309,76					
1010-0957		20,0		465,35					
1010-0958		15,7	14,3	25,0	40	30	462,97		
1010-0959				30,0			618,56		
1010-0961				35,0		50	774,15		
1010-0962				40,0			771,77		
1010-0963				17,7	15,7	15,0	45	25	494,15
1010-0964						20,0			591,03
1010-0965						25,0		35	687,91
1010-0966						30,0			784,79
1010-0967		35,0	45			881,66			
1010-0968		40,0				978,55			
1010-0971		19,7	17,9	15,0	45	30	569,36		
1010-0972		21,7	19,9		50		708,55		
1010-0973		23,7	21,5	60	30	1063,36			
1010-0974		26,7	24,5			1024,93			
1010-0975		29,7	27,1			992,15			

Форма 4



Черт. 4

Таблица 4

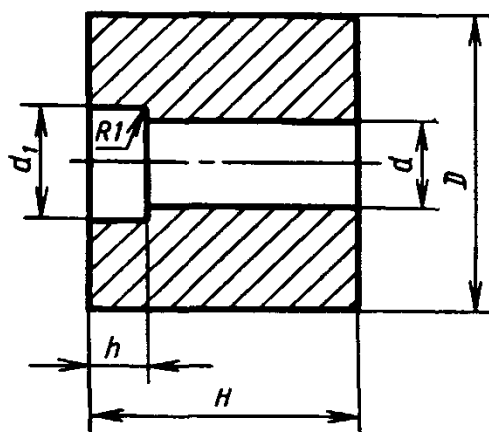
Размеры, мм

Обозначение вставки-заготовки	Применяемость	d	d_1	h	D_1	D	H	Масса, г, не более (для сплава плотностью 14,4 г/см ³)	
1010-0781		1,4	1,2	3,5	3,0	12	15	24,18	
1010-0782				5,0				24,15	
1010-0783		1,8	1,5	3,0	3,8			15	24,01
1010-0784				5,0					23,99
1010-0785				7,0					23,96
1010-0786		2,3	1,9	3,0	4,7				15
1010-0787				5,0		37,40			
1010-0788				7,0		37,36			
1010-0789				9,0		49,86			
1010-0791		2,8	2,3	3,0	5,6	15	37,05		
1010-0792				5,0			37,01		
1010-0793				7,0			36,95		
1010-0794				9,0			36,90		
1010-0795				11,0			36,84		
1010-0796		3,3	2,7	5,0	6,5		20	66,25	
1010-0797				7,0		66,17			
1010-0798				9,0		110,54			
1010-0799				11,0		110,46			
1010-0801				13,0		110,38			
1010-0802		3,8	3,1	5,0	7,4	20		65,68	
1010-0803				7,0			65,56		
1010-0804				9,0			153,84		
1010-0805				11,0			153,72		
1010-0806				13,0			153,62		
1010-0807				15,0			153,51		
1010-0808				17,0		153,40			
1010-0809				19,0		153,29			
1010-0811				23,0		153,07			
1010-0812		4,8	3,9	5,0	9,2	22	15	78,47	
1010-0813				7,0			104,83		
1010-0814				9,0			104,65		
1010-0815				11,0			104,47		
1010-0816				15,0			129,52		
1010-0817				19,0			156,83		
1010-0818				23,0		183,02			
1010-0819				27,0		198,57			
1010-0822				5,8		4,7	11,0	11,0	22
1010-0823		15,0	126,67						
1010-0824		19,0	153,43						
1010-0825		23,0	184,20						
1010-0826		27,0	194,21						
1010-0827		31,0	204,15						
1010-0828		38,0	229,38						

Размеры, мм

Обозначение вставки-заготовки	Применяемость	d	d_1	h	D_1	D	H	Масса, г, не более (для сплава плотностью 14,4 г/см ³)
1010-0829		7,8	6,0	19,0	14,5	28	30	246,87
1010-0831	23,0			35			288,08	
1010-0832	27,0			38			312,35	
1010-0833	31,0			40			328,16	
1010-0834	31,0						312,23	
1010-0835	9,7	7,7	36,0	18,0	45	351,28		
1010-0836			39,0	50	391,11			

Форма 5



Черт. 5

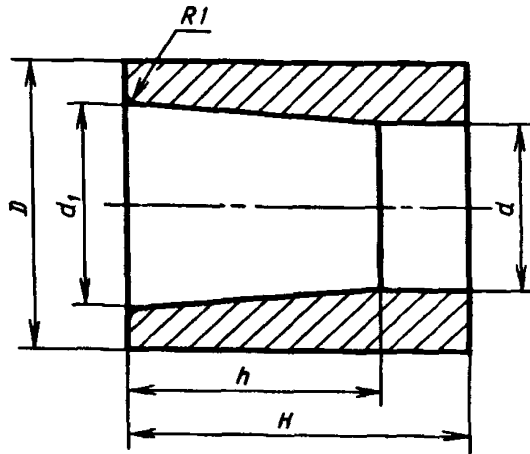
Таблица 5

Размеры, мм

Обозначение вставки-заготовки	Применяемость	d	d_1	h	D	H	Масса, г, не более (для сплава плотностью 14,4 г/см ³)
1010-0981		5,1	5,8	3,5	20	36	143,47
1010-0982		6,9	7,8	4,5	25		221,27
1010-0983		8,7	9,7	5,5			210,04
1010-0984		10,5	11,7	6,5	30		301,67
1010-0985		12,3	13,7	7,5	35		409,75
1010-0986		14,3	15,7	8,5	45	40	773,62

Примечание По заказу потребителя допускается изготовление вставок-заготовок с высотой, равной 0,5 H .

Форма 6



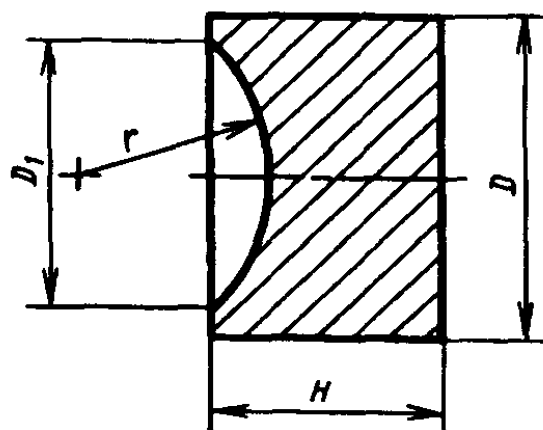
Черт. 6

Таблица 6

Размеры, мм

Обозначение вставки-заготовки	Применяемость	d	d_1	h	D	H	Масса, г, не более (для сплава плотностью 14,4 г/см ³)
1010-0471		2,1	2,9	2,5	15	18	44,88
1010-0472		2,7	3,5	3,0			44,27
1010-0473		3,1	4,0	3,2			43,77
1010-0474		3,7	4,6	3,6	20		78,55
1010-0475		4,7	5,0	4,5			76,93
1010-1651		5,1	7,1	11,0	22	20	102,24
1010-0477		5,7	7,1	12,0			101,04
1010-1652		6,9	9,0	13,0	28		164,34
1010-0479		7,7	9,7				202,63
1010-1653		8,7	11,3	13,5	32	25	196,64
1010-0481		9,5	11,2				261,64
1010-1654		10,5	14,0	16,0	35	30	302,91
1010-0482		11,5	13,5	14,0			298,98
1010-0483		13,5	15,4		15,0	40	32
1010-0484		14,1	19,7	356,57			
1010-0485		15,6	18,4	18,0	45	40	481,99
1010-0486		17,7	24,1	19,0			438,81
1010-1655		19,5	25,0	24,0	50	40	520,44
1010-1657		21,4	27,0	24,0			674,17
1010-1659		23,4	28,8	24,0	60	45	715,66
1010-1665		29,4	37,6	44,0			980,09

Форма 7



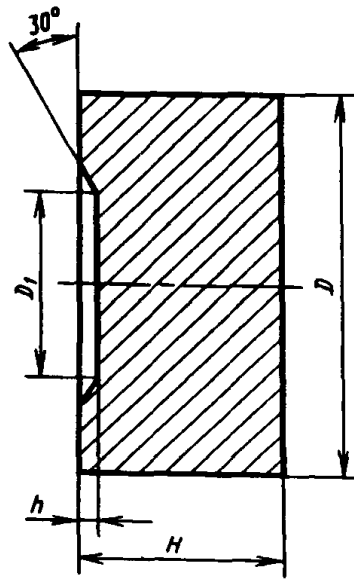
Черт 7

Таблица 7

Размеры, мм

Обозначение вставки-заготовки	Применяемость	D_1	r	D	H	Масса, г, не более (для сплава плотностью 14,4 г/см ³)
1010-1671		3,5	1,9	10	10	11,14
1010-1672		4,4	2,4			11,11
1010-1673		5,3	2,9	12	16	25,70
1010-1674		6,3	3,4	14		34,87
1010-0494		7,1	3,8			34,58
1010-0495		8,8	4,7	16	20	56,21
1010-1675		10,5	14,3	20		85,92
1010-0498		11,0	6,0			87,27
1010-1676			8,5	87,18		
1010-1677		11,0	86,41			
1010-1678		13,0	17,0	24		121,93
1010-0502		14,0	7,5	26		147,85
1010-1679			11,0		147,14	
1010-1681		15,0	15,0		142,74	
1010-1682		16,0	8,3	35	141,85	
1010-1683		17,0	9,5		334,82	
1010-1685		18,0	13,5		332,17	
1010-1692		24,0	23,0	40	25	412,04
1010-1694		28,0	16,0			491,26
1010-1695		28,0	22,0	45	30	487,28
1010-1696		32,0	25,0			604,28
1010-1697		34,0	19,0			592,97
1010-1698		35,0	27,0	45	30	579,39
1010-1699		44,0	33,0			476,02

Форма 8



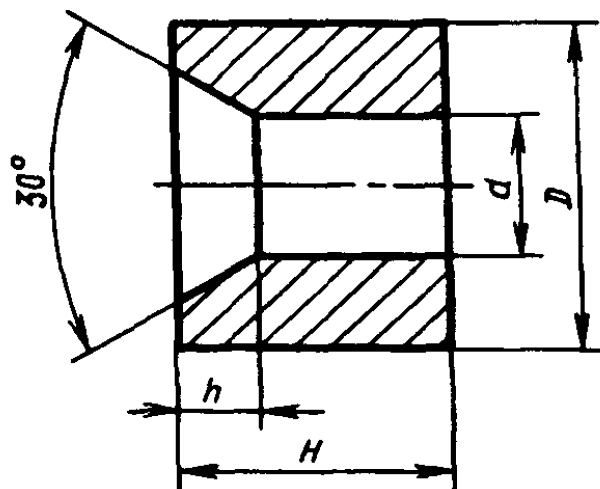
Черт 8

Таблица 8

Размеры, мм

Обозначение вставки-заготовки	Применяемость	D_1	h	D	H	Масса, г, не более (для сплава плотностью 13,6 г/см ³)
1010-1701		6,0	0,9	16	20	54,10
1010-1702		7,0	1,0	22		102,52
1010-1703		8,9	1,5			97,11
1010-1704		9,6		100,94		
1010-1705		10,5	25	130,67		
1010-1706		11,5		129,28		
1010-1707		12,6	1,8	30	25	128,64
1010-1806		15,0				233,84
1010-1708		15,0		35		321,66
1010-1709		16,8	320,53			
1010-1711		19,5	1,9	45	30	318,30
1010-1712		21,2	2,1			315,23
1010-1713		24,0	2,3	50	30	632,09
1010-1714		26,8	2,5			778,20
1010-1715		28,5	2,8	60	35	905,03
1010-1716		31,8	3,0			1301,05
1010-1717		36,4	3,3			1282,34
1010-1718		40,5	3,8			1254,69

Форма 9



Черт. 9

Таблица 9

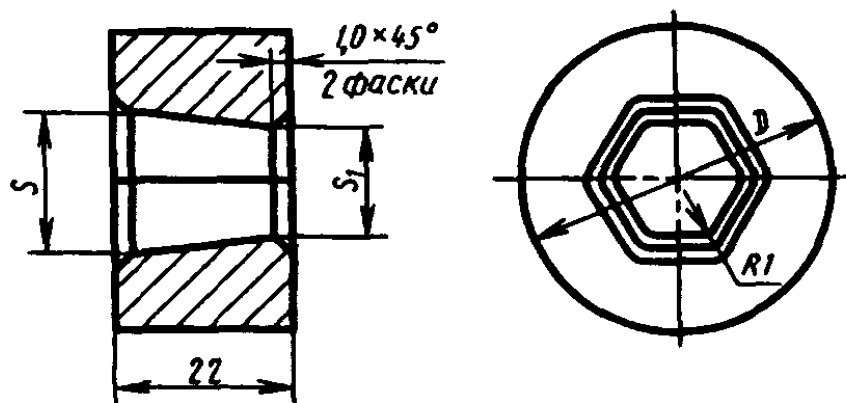
Размеры, мм

Обозначение вставки-заготовки	Применяемость	d	h	D	H	Масса, г, не более (для сплава плотностью 13,6 г/см ³)	
1010-1721		0,8	6	8	10	6,38	
1010-1722		1,0			12	7,64	
1010-1723		1,4				7,44	
1010-1724		1,6				7,93	
1010-1725		1,8				7,19	
1010-1726		2,3				6,81	
1010-1727		2,8				6,35	
1010-1728		3,2	7	10	14	12,14	
1010-1729		3,6				11,61	
1010-1731		3,8				11,33	
1010-1732		4,2				10,73	
1010-1733		4,8				9,73	
1010-1734		5,2	5	14	16	27,90	
1010-1735		5,7				26,98	
1010-1736		6,0		18		26,34	
1010-1737		6,9				46,10	
1010-1738		7,7				44,17	
1010-1739		8,0		22		18	43,14
1010-1741		8,4					78,12
1010-1742		8,7	105,45				
1010-1743		9,0	24	20	104,28		
1010-1744		9,7			101,37		
1010-1745		10,0			146,18		
1010-1746		10,5	27	22	143,70		

Размеры, мм

Обозначение вставки-заготовки	Применяемость	d	h	D	H	Масса, г, не более (для сплава плотностью 13,6 г/см ³)
1010-1747		11,1	5	27	22	140,57
1010-1748		11,7				137,26
1010-1749		12,3	9	30	25	190,70
1010-1751		13,6				183,80
1010-1752		14,3	10	32	28	235,77
1010-1753		15,6				223,41
1010-1754		17,6				304,79
1010-1755		19,5				404,55
1010-1756		21,4	12	44	36	548,68
1010-1757		23,4				512,60
1010-1758		26,4	14	48	40	653,87
1010-1759		29,3				581,64

Форма 10



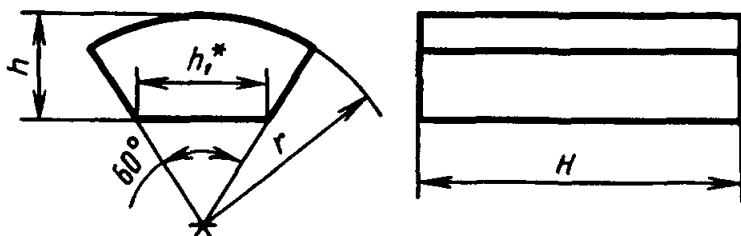
Черт. 10

Таблица 10

Размеры, мм

Обозначение вставки-заготовки	Применяемость	S	S_1	D	Масса, г, не более (для сплава плотностью 13,6 г/см ³)
1010-0991		5,1	4,9	22	107,20
1010-0992		6,6	6,3		102,88
1010-0544				36	299,50
1010-0993		7,6	7,3	22	99,28
1010-0545				289,99	
1010-0994		8,6	8,3	36	285,87
1010-0546		9,4	9,1		281,91
1010-0995		11,6	11,3		270,38
1010-0996		12,6	12,3	40	335,58
1010-0997		13,6	13,3		328,87

Форма 11



Черт. 11

* Размер для справок

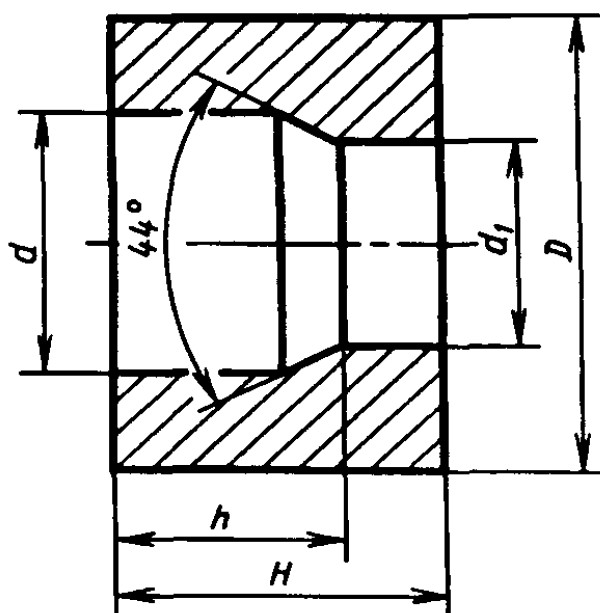
Таблица 11

Размеры, мм

Обозначение вставки-заготовки	Применяемость	Размер гайки «под ключ»	h	h_1	r	H	Масса, г, не более (для сплава плотностью 13,6 г/см ³)
1010-1813		16	12	9,8	21,0	22	66,72
1010-1807		(17)		10,3	21,0		55,76
1010-1814		18		10,4	21,5		70,02
1010-1808		(19)		11,0	21,5		57,27
1010-1815		21		12,7	23,5		83,02
1010-1809		(22)		13,2	23,5		64,50
1010-1816		16	14	9,8	21,0	36	109,18
1010-0549		(17)		10,3	21,0		90,45
1010-1817		18		10,4	21,5		114,56
1010-0550		(19)		11,0	21,5		92,79
1010-1818		21		12,7	23,5		135,78
1010-0551		(22)		13,2	23,5		104,76
1010-1810		24		14,4	26,5	26	99,02
1010-0552						45	170,17
1010-1811		27		16,2	28,0	36	145,99
1010-0553						45	182,03
1010-0554		30		17,9	29,5		194,58
1010-1812					26	112,32	

Примечание. Вставки-заготовки с размерами гайки «под ключ», указанными в скобках, допускается изготавливать по согласованию с потребителем.

Форма 12



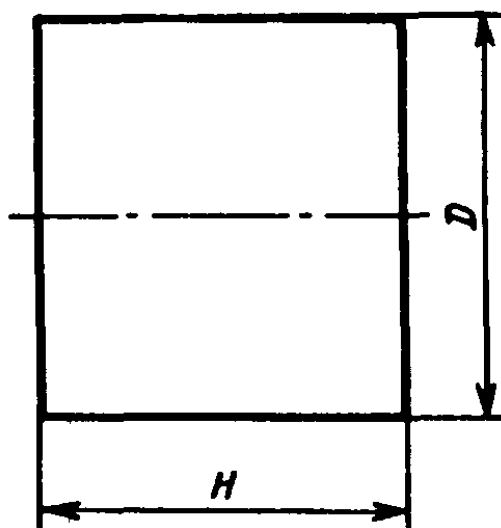
Черт. 12

Таблица 12

Размеры, мм

Обозначение вставки-заготовки	Применяемость	d	d_1	h	D	H	Масса, г, не более (для сплава плотностью 13,6 г/см ³)
1010-1771		7,6	5,9	8,2	30	20	183,45
1010-1772		10,6	8,5	9,4			174,12
1010-1773		14,4	11,3	10,9	35	25	285,28
1010-1774		15,6	12,6	14,0	40		373,97
1010-1775		19,9	15,8	18,6	45	30	537,96
1010-1776		23,9	19,0	25,8	50	40	845,01
1010-1777		30,0	24,0	28,5	55		905,86

Форма 13



Черт. 13

Размеры, мм

Обозначение вставки-заготовки	Применяемость	D	H	Масса, г, не более (для сплава плотностью 14,4 г/см ³)
1010-0508		8	10	7,24
1010-0509		16	16	46,37
1010-0510		20	20	90,55
1010-0511		26		153,05
1010-0512		30	25	254,69
1010-0513		32		289,78
1010-0514		40	28	507,12

(Измененная редакция, Изм. № 2).

5. Вставки-заготовки должны изготавливаться из спеченных твердых сплавов, указанных в табл. 14.

Таблица 14

Марка сплава	Номер формы
ВК10-КС	1 ($d = 0,8-29,2$ мм), 2, 3 ($d = 1,4-13,7$ мм), 4, 5 ($d = 5,1-12,3$ мм), 6 ($d = 2,1-13,5$ мм), 7, 8, 9, 11, 12 ($d = 7,6+14,4$ мм), 13,
ВК20-КС	1, 2, 3 ($d = 7,6+29,7$ мм); 4 ($d = 7,8-9,7$ мм); 5, 6 ($d = 6,9-29,4$ мм), 7, 8, 9; 10; 11; 12; 13,
ВК20-К	1 ($d = 32,5+41,1$ мм), 3 ($d = 15,7+29,7$ мм), 5 ($d = 14,3$ мм); 6 ($d = 14,1+29,4$ мм), 12 ($d = 15,6+30,0$ мм)

Примечание. По согласованию с потребителем до 01.01.87 допускается выпуск изделий из сплавов ВК15 и ВК20.

6. Предельные отклонения по наружному диаметру D , высоте H и по внутренним размерам d , d_1 не должны быть более указанных в табл. 15.

мм

Размеры D, H		Размеры d, d_1	
Номинал	Пред откл	Номинал	Пред откл
От 6 до 18	+ 0,8	От 1,0 до 2,0	— 0,25
Св 18 » 30	+ 1,2	Св 2,0 » 6,0	— 0,35
» 30 » 50	+ 1,5	» 6,0 » 10,0	— 0,45
» 50 » 60	+ 2,0	» 10,0 » 18,0	— 0,50
		» 18,0 » 30,0	— 0,60
		» 30,0 »	— 0,75

7. Допуск овальности наружного и внутреннего диаметра не должен превышать половины допускаемых отклонений по диаметру, указанных в табл. 15.

8. В местах сопряжения рабочих каналов заготовок допускаются скругления не более 0,5 мм.

9. Технические требования, методы испытаний, транспортирование, хранение, упаковка и маркировка — по ГОСТ 10285.

КОДЫ ОКП ВСТАВОК-ЗАГОТОВОК

Код ОКП	Номер формы	Марка сплава	Код ОКП	Номер формы	Марка сплава
19 6536 3152	1	ВК10-КС	19 6539 3161	6	ВК20-К
19 6536 3154	2		19 6539 3169	12	
19 6536 3156	3		19 6527 3152	1	ВК15
19 6536 3158	4		19 6527 3154	2	
19 6536 3160	5		19 6527 3156	3	
19 6536 3161	6		19 6527 3158	4	
19 6536 3162	7		19 6527 3160	5	
19 6536 3163	8		19 6527 3161	6	
19 6536 3164	9		19 6527 3162	7	
19 6536 3168	11		19 6527 3163	8	
19 6536 3169	12		19 6527 3164	9	
19 6536 3170	13		19 6527 3166	10	
				19 6527 3168	
			19 6527 3169	12	
			19 6527 3170	13	
19 6538 3152	1	ВК20-КС	19 6528 3152	1	ВК20
19 6538 3154	2		19 6528 3154	2	
19 6538 3156	3		19 6528 3156	3	
19 6538 3158	4		19 6528 3158	4	
19 6538 3160	5		19 6528 3160	5	
19 6538 3161	6		19 6528 3161	6	
19 6538 3162	7		19 6528 3162	7	
19 6538 3163	8		19 6528 3163	8	
19 6538 3164	9		19 6528 3164	9	
19 6538 3166	10		19 6528 3166	10	
19 6538 3168	11		19 6528 3168	11	
19 6538 3169	12		19 6528 3169	12	
19 6538 3170	13		19 6528 3170	13	
19 6539 3152	1	ВК20-К	19 6528 3166	10	
19 6539 3156	3		19 6528 3168	11	
19 6539 3160	5		19 6528 3169	12	
			19 6528 3170	13	

ИНФОРМАЦИОННЫЕ ДАННЫЕ

- 1. РАЗРАБОТАН И ВНЕСЕН Министерством цветной металлургии СССР**

РАЗРАБОТЧИКИ

А.А. Залужный, В.С. Рыжованов, Е.Г. Колдина, Л.В. Мыгарева

- 2. УТВЕРЖДЕН И ВВЕДЕН В ДЕЙСТВИЕ Постановлением Государственного комитета СССР по стандартам от 7 августа 1984 г. № 2777**

- 3. Срок проверки — 1998 г.
Периодичность проверки — 5 лет**

- 4. ВЗАМЕН ГОСТ 10284—74**

- 5. ССЫЛОЧНЫЕ НОРМАТИВНО-ТЕХНИЧЕСКИЕ ДОКУМЕНТЫ**

Обозначение НТД, на который дана ссылка	Номер пункта
ГОСТ 10285—81	9

- 6. Ограничение срока действия снято Постановлением Госстандарта от 07.08.84 № 2777**
- 7. ПЕРЕИЗДАНИЕ (октябрь 1996 г.) с Изменениями № 1, 2, утвержденными в мае 1988 г., в марте 1992 г. (ИУС 8—88, 6—92)**

Редактор *М И Максимова*
Технический редактор *В Н Прусакова*
Корректор *А С Черноусова*
Компьютерная верстка *А С Юфина*

Изд. лиц № 021007 от 10 08 95 Сдано в набор 24.10.96. Подписано в печать 03.12.96.
Усл.печ.л. 1,40. Уч.-изд.л. 1,30. Тираж 191 экз. С 4082. Зак. 624.

ИПК Издательство стандартов
107076, Москва, Колодезный пер., 14.
Набрано в Издательстве на ПЭВМ
Филиал ИПК Издательство стандартов — тип. "Московский печатник"
Москва, Лялин пер., 6