

ГОСТ 10028—81

МЕЖГОСУДАРСТВЕННЫЙ СТАНДАРТ

---

# ВИСКОЗИМЕТРЫ КАПИЛЛЯРНЫЕ СТЕКЛЯННЫЕ

ТЕХНИЧЕСКИЕ УСЛОВИЯ

Издание официальное



Москва  
Стандартинформ  
2005

**М Е Ж Г О С У Д А Р С Т В Е Н Н Ы Й     С Т А Н Д А Р Т**

---

**ВИСКОЗИМЕТРЫ КАПИЛЛЯРНЫЕ СТЕКЛЯННЫЕ****Технические условия**Glass capillary viscosimeters.  
Specifications**ГОСТ  
10028—81**МКС 17.060  
ОКП 43 2112**Дата введения 01.01.83**

Настоящий стандарт распространяется на капиллярные стеклянные вискозиметры, предназначенные для определения кинематической вязкости жидкостей, изготавливаемые для нужд народного хозяйства и экспорта.

Стандарт соответствует международному стандарту ИСО 3105—76 в части технических требований.

Коды ОКП указаны в приложении.

**1. ТИПЫ, ОСНОВНЫЕ ПАРАМЕТРЫ И РАЗМЕРЫ**

1.1. Вискозиметры следует изготавливать типов:

ВПЖ-1, ВПЖ-2, ВПЖ-3, ВПЖ-4, ВПЖТ-1, ВПЖТ-2, ВПЖТ-3, ВПЖТ-4 — для определения вязкости прозрачных жидкостей;

ВПЖМ и ВПЖМТ — для определения вязкости малого количества прозрачной жидкости;

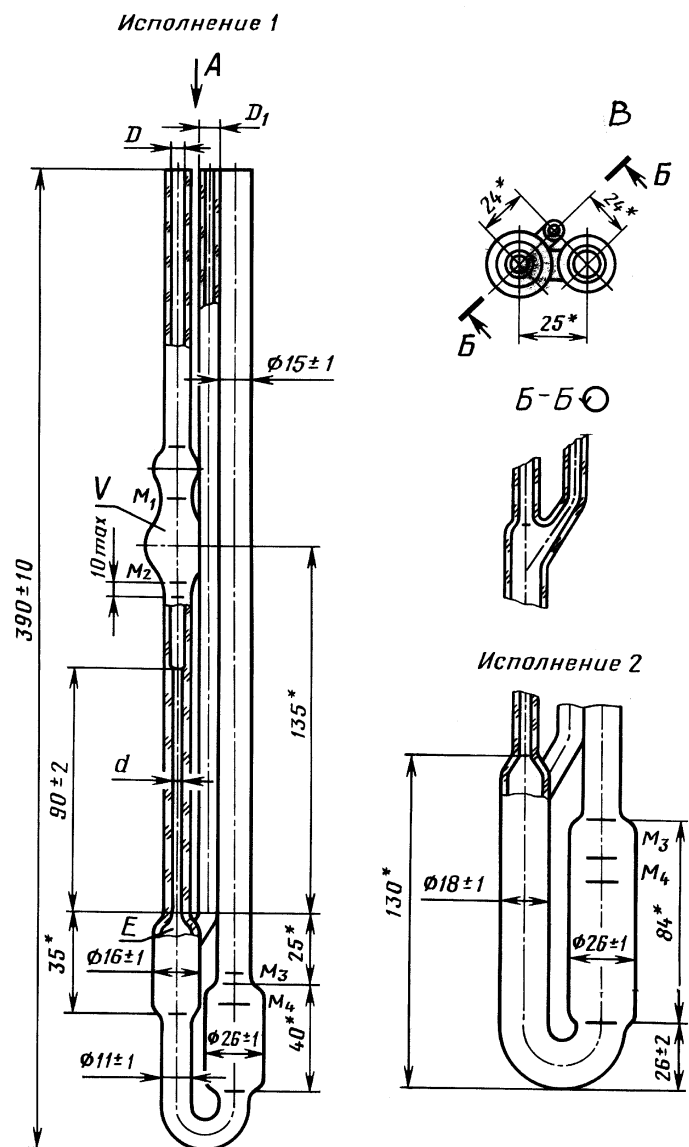
ВНЖ и ВНЖТ — для определения вязкости непрозрачных жидкостей.

1.2. Типы, основные параметры и размеры вискозиметров должны соответствовать указанным на черт. 1—6 и в табл. 1—6.



ВПЖ-1, ВПЖТ-1

Таблица 1



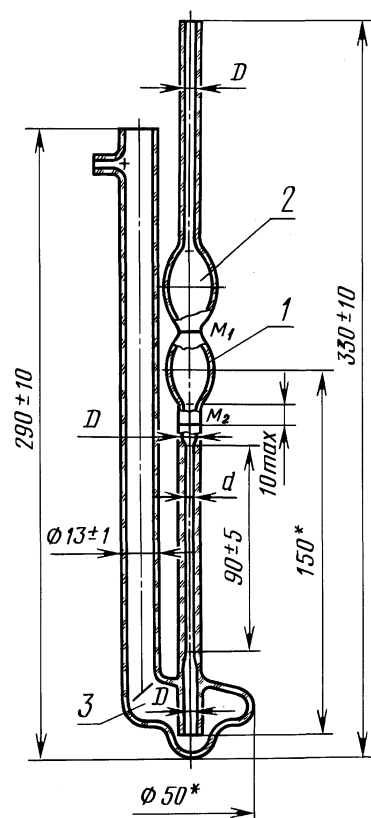
\* Размеры обеспечиваются инструментом.

Черт. 1

Номинальное значение постоянной $K, \text{мм}^2/\text{с}^2$	Диапазон измерения вязкости, $\text{мм}^2/\text{с}$	мм				$D \pm 0,2$	$D \pm 1,0$	Объем измерительного резервуара $V, \text{см}^3$	
		ВПЖ-1		ВПЖТ-1				ВПЖ-1	ВПЖТ-1
		Номин.	Пред. откл.	Номин.	Пред. откл.				
0,003	От 0,6 до 3 включ.	0,34	$\pm 0,02$	0,34	$\pm 0,007$	2,50	7,0	1,5 $\pm 0,2$	1,5 $\pm 0,08$
0,01	От 2 до 10 включ.	0,54		0,54	$\pm 0,01$			3 $\pm 0,3$	3,0 $\pm 0,15$
0,03	От 6 до 30 включ.	0,86	$\pm 0,03$	0,86	$\pm 0,02$	4,00	6,2 $\pm 0,3$	6,2 $\pm 0,30$	—
0,1	От 20 до 100 включ.	1,16		1,16	—				
0,3	От 60 до 300 включ.	1,52	$\pm 0,04$	1,52	$\pm 0,03$	5,00	8,0	—	—
1	От 200 до 1000 включ.	2,10		—	—				
3	От 600 до 3000 включ.	2,75	$\pm 0,05$	—	—	5,50	—	—	—
10	От 2000 до 10000 включ.	3,75		—	—				
30	От 6000 до 30000 включ.	5,10	$\pm 0,06$	—	—	6,85	—	—	—
100	От 20000 до 100000 включ.	6,85		—	—				

Вискозиметры типов ВПЖ-2 и ВПЖТ-2

Таблица 2



\* Размеры обеспечиваются инструментом.

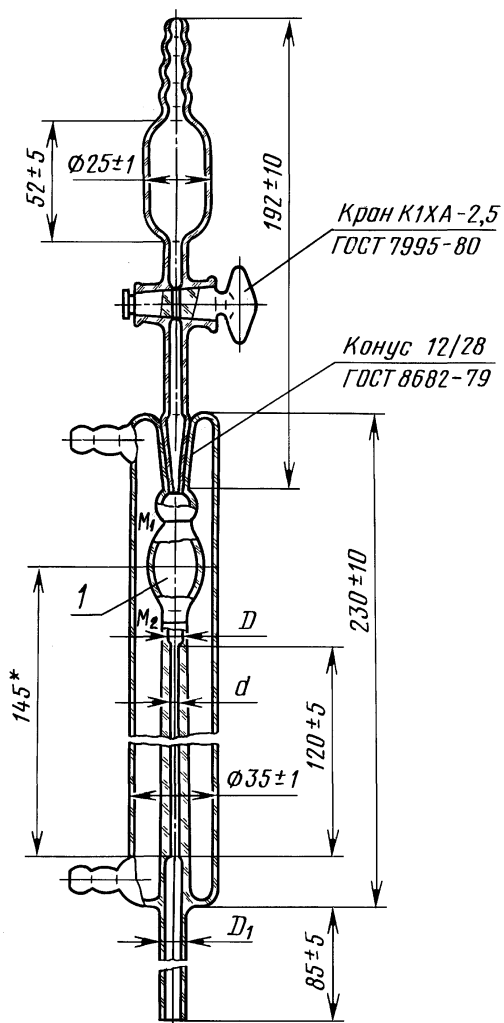
1 — измерительный резервуар; 2, 3 — резервуары

Черт. 2

Номинальное значение постоянной $K$ , $\text{мм}^2/\text{с}^2$	Диапазон измерения вязкости, $\text{мм}^2/\text{с}$	мм				$D \pm 0,2$	Объем измерительного резервуара $V$ , $\text{см}^3$	
		ВПЖ-2		ВПЖТ-2			ВПЖ-2	ВПЖТ-2
		Номин.	Пред. откл.	Номин.	Пред. откл.			
0,003	От 0,6 до 3 включ.	0,34	$\pm 0,02$	0,34	$\pm 0,007$	3,0	1,5 $\pm 0,2$	1,5 $\pm 0,08$
0,005	От 1 до 5 включ.	0,39		0,39	$\pm 0,008$			
0,01	От 2 до 10 включ.	0,56		0,56	$\pm 0,01$			
0,03	От 6 до 30 включ.	0,73	$\pm 0,03$	0,73	$\pm 0,02$	3,8 $\pm 0,3$	3,8 $\pm 0,2$	—
0,1	От 20 до 100 включ.	0,99		0,99				
0,3	От 60 до 300 включ.	1,31		1,31				
1	От 200 до 1000 включ.	1,77	$\pm 0,04$	1,77	$\pm 0,03$	4,0	—	—
3	От 600 до 3000 включ.	2,37		—				
10	От 2000 до 10000 включ.	3,35	$\pm 0,05$	—	—	5,0	—	—
30	От 6000 до 30000 включ.	4,66		—				

Вискозиметры типов ВПЖ-3 и ВПЖТ-3

Таблица 3

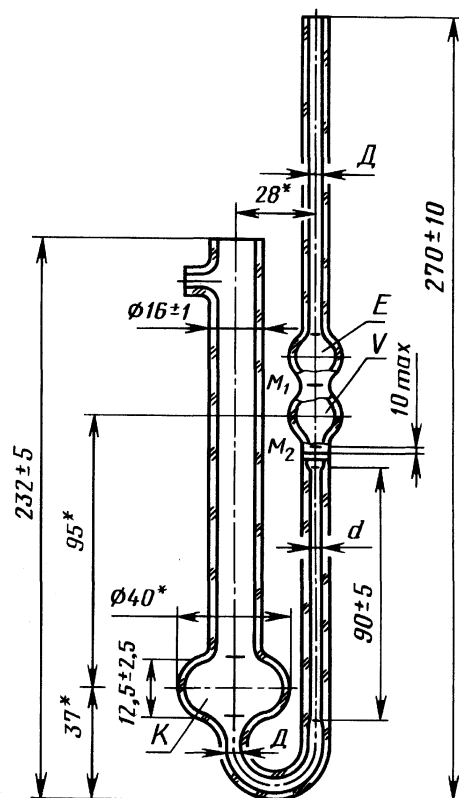


\* Размеры обеспечиваются инструментом.

1 — измерительный резервуар

Черт. 3

Номинальное значение постоянной $K$ , мм <sup>2</sup> /с <sup>2</sup>	Диапазон измерения вязкости, мм <sup>2</sup> /с	мм				$D$	$D_1 \pm 0,5$	Объем измерительного резервуара $V$ , см <sup>3</sup>		
		ВПЖ-3		ВПЖТ-3				ВПЖ-3	ВПЖТ-3	
		Номин.	Пред. откл.	Номин.	Пред. откл.					
								±6,2		
0,01	От 0,7 до 3,5 включ.	0,38	±0,02	0,38	±0,008	1,5±0,1	7,5	1,0	1±0,05	
0,017	От 1,2 до 6 включ.	0,43		0,43	±0,009					
0,03	От 2 до 10 включ.	0,49		0,49	±0,010					
0,05	От 3,5 до 17,5 включ.	0,56		0,56						
0,1	От 7 до 35 включ.	0,80		—	—					
0,17	От 12 до 60 включ.	0,92		—	—					
0,3	От 21 до 105 включ.	1,06		—	—					
0,5	От 35 до 175 включ.	1,20	—	—	2±0,1	2,1	—			
1	От 70 до 350 включ.	1,43	±0,03	—	—					
1,7	От 120 до 600 включ.	1,63		—	—					
3	От 210 до 1050 включ.	2,14	±0,05	—	—	3±0,2	9,5	3,5	—	
5	От 350 до 1750 включ.	2,44		—	—					
10	От 700 до 3500 включ.	2,91		—	—					4±0,2
17	От 1200 до 6000 включ.	3,34		—	—					
30	От 2100 до 10500 включ.	3,88		—	—					



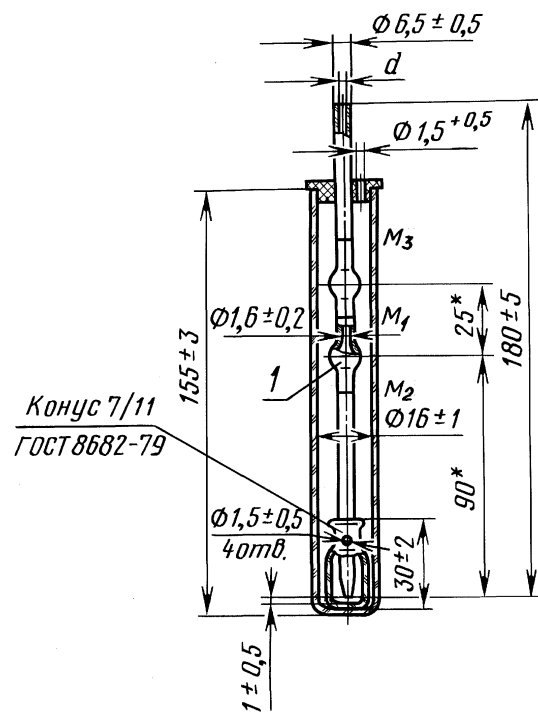
\* Размеры обеспечиваются инструментом.

Черт. 4

Номинальное значение постоянной $K$ , $\text{мм}^2/\text{с}^2$	Диапазон измерения вязкости, $\text{мм}^2/\text{с}$	мм				$D \pm 0,2$	Объем измерительного резервуара $V$ , $\text{см}^3$	
		ВПЖ-4		ВПЖТ-4			ВПЖ-4	ВПЖТ-4
		Номин.	Пред. откл.	Номин.	Пред. откл.			
0,003	От 0,6 до 3 включ.	0,37	$\pm 0,02$	0,37	$\pm 0,008$	2,5	1,5±0,2	1,5±0,08
0,005	От 1 до 5 включ.	0,42		0,42				
0,01	От 2 до 10 включ.	0,62	0,62	$\pm 0,01$				
0,03	От 6 до 30 включ.	0,82	$\pm 0,03$	0,82	$\pm 0,02$	4,0	3,8±0,3	3,8±0,20
0,1	От 20 до 100 включ.	1,12		1,12				
0,3	От 60 до 300 включ.	1,47	$\pm 0,04$	1,47	$\pm 0,03$			
1	От 200 до 1000 включ.	2,00		—		—		
3	От 600 до 3000 включ.	2,62		—		—		
10	От 2000 до 10000 включ.	3,55	$\pm 0,05$	—	—	5,0	—	—

Вискозиметры типов ВПЖМ и ВПЖМТ

Таблица 5

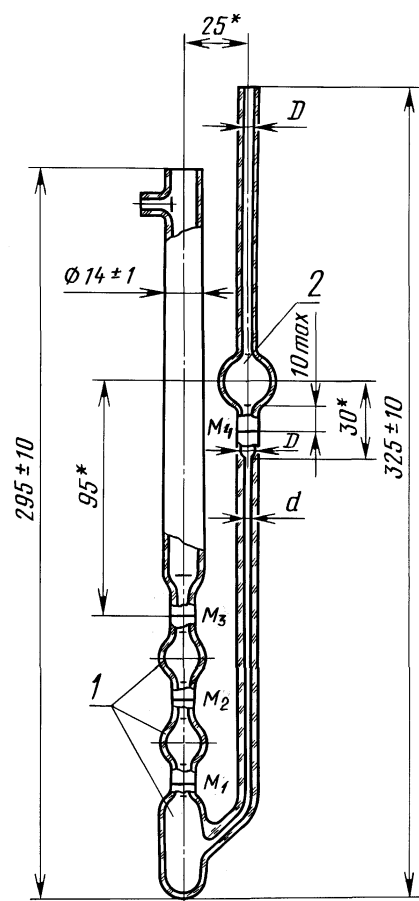


\* Размеры обеспечиваются инструментом.

1 — измерительный резервуар

Черт. 5

Номинальное значение $K$ , мм <sup>2</sup> /с <sup>2</sup>	Диапазон измерения вязкости, мм <sup>2</sup> /с	мм				Объем измерительного резервуара $V$ , см <sup>3</sup>
		$d$				
		ВПЖМ		ВПЖМТ		
Номин.	Пред. откл.	Номин.	Пред. откл.			
0,01	От 2 до 10 включ.	0,39	±0,02	0,39	±0,008	(0,5—0,6)±0,03
0,03	От 6 до 30 включ.	0,51		0,51	±0,01	
0,1	От 20 до 100 включ.	0,69		0,69		
0,3	От 60 до 300 включ.	0,91	±0,03	0,91	±0,02	
1	От 200 до 1000 включ.	1,23		1,23		
3	От 600 до 3000 включ.	1,62	±0,4	1,62	±0,03	



\* Размеры обеспечиваются инструментом.

1 — измерительный резервуар;  
2 — резервуары

Черт. 6

(Измененная редакция, Изм. № 1).

Номинальное значение постоянной $K$ , $\text{мм}^2/\text{с}^2$	Диапазон измерения вязкости, $\text{мм}^2/\text{с}$	мм				$D \pm 0,2$	Объем измерительного резервуара $V$ , $\text{см}^3$	
		ВНЖ		ВНЖТ			ВНЖ	ВНЖТ
		Номин.	Пред. откл.	Номин.	Пред. откл.			
0,003	От 0,6 до 3 включ.	0,45	$\pm 0,02$	0,45	$\pm 0,009$	3,0	3±0,2	
0,01	От 2 до 10 включ.	0,61		$\pm 0,01$				
0,03	От 6 до 30 включ.	0,80		$\pm 0,02$				
0,1	От 20 до 100 включ.	1,08	$\pm 0,03$	1,08	$\pm 0,02$	3±0,3	—	
0,3	От 60 до 300 включ.	1,41	$\pm 0,04$	1,41	$\pm 0,03$			
1	От 200 до 1000 включ.	1,91		—	—	4,0	—	
3	От 600 до 3000 включ.	2,52	—	—				
10	От 2000 до 10000 включ.	3,42	$\pm 0,05$	—	—			
30	От 6000 до 30000 включ.	4,50		—	—	5,0		



## С. 8 ГОСТ 10028—81

1.3. Толщина стенок трубок вискозиметров должна быть не менее 1 мм.

Вискозиметры типов ВПЖ-2, ВПЖТ-2, ВПЖ-4, ВПЖТ-4, ВНЖ и ВНЖТ по требованию потребителей должны быть снабжены устройством, предохраняющим от конденсирования в приборе воды по ГОСТ 33.

По согласованию с потребителем вискозиметры типа ВПЖ-1 изготавливают с трубками, удлиненными на 100 мм.

Пример условного обозначения при заказе вискозиметра типа ВПЖ-1 с постоянной  $0,003 \text{ мм}^2/\text{с}^2$  из стекла группы ХСЗ:

*ВПЖ-1-0,003-ХСЗ ГОСТ 10028—81*

## 2. ТЕХНИЧЕСКИЕ ТРЕБОВАНИЯ

2.1. Вискозиметры следует изготавливать в соответствии с требованиями настоящего стандарта по рабочим чертежам, утвержденным в установленном порядке.

2.2. Вискозиметры следует изготавливать из химико-лабораторного стекла групп ХСЗ и ТС по ГОСТ 21400. Допускается слабый цветной оттенок стекла.

2.3. Вискозиметры должны быть отожжены.

Разность хода, отнесенная к 1 см пути луча в стекле, не должна превышать  $8 \text{ млн}^{-1}$ .

**(Измененная редакция, Изм. № 2).**

2.4. Вискозиметры должны быть термически стойкими и выдерживать перепад температур, °С: от  $70 \pm 2$  до  $20 \pm 1$  — из стекла группы ХСЗ;

»  $120 \pm 2$  »  $20 \pm 1$  » » » ТС.

2.5. На поверхности и в толще стекла не допускают:

а) окалину, камни;

б) свиль, шлиры и узлы, сопровождаемые внутренним напряжением, не соответствующим разности хода лучей, указанной в п. 2.3;

в) пузыри, продавливаемые острием из материала одинаковой или меньшей, чем у стекла, твердости; пузыри размером по наибольшему диаметру более 2 мм; более двух пузырей размером до 2 мм;

г) капилляры, продавливаемые острием из материала одинаковой или меньшей, чем у стекла, твердости, более двух капилляров шириной более 0,3 мм (при изготовлении вискозиметров из стекла группы ХСЗ) и шириной более 0,5 мм (при изготовлении вискозиметров из стекла группы ТС);

д) мошка в сосредоточенном виде.

2.6. Конусы — по ГОСТ 8682. Керн насадки вискозиметров типов ВПЖ-3 и ВПЖТ-3 должен быть ровно обрезан и зашлифован.

2.7. Концы трубок вискозиметров должны быть ровно обрезаны, оплавлены или зашлифованы.

2.8. Отметки  $M$ , указанные на чертежах, должны быть нанесены по всей окружности перпендикулярно к оси трубки без видимых разрывов. Отметки должны быть окрашены не смываемой кислотами и растворителями краской, изготовленной по нормативно-технической документации, утвержденной в установленном порядке.

2.9. У вискозиметров типов ВПЖ-2, ВПЖТ-2, ВПЖ-4 и ВПЖТ-4 при положении уровня жидкости в измерительном резервуаре в середине между отметками  $M_1$  и  $M_2$  уровень жидкости в резервуаре 3 должен соответствовать самому широкому месту резервуара. Объем жидкости устанавливают в зависимости от размеров резервуара 2.

2.10. У вискозиметров типов ВНЖ и ВНЖТ при положении уровня жидкости на отметке  $M_2$  уровень жидкости в резервуаре 2 должен соответствовать самому широкому месту резервуара. Объем жидкости устанавливают в зависимости от размеров резервуара 2.

2.11. Значение постоянной  $K$  устанавливает предприятие-изготовитель и указывает в паспорте вискозиметра.

Допускаемая погрешность определения постоянных у вискозиметров типов ВПЖ-3, ВПЖТ-3, ВПЖ-4, ВПЖТ-4, ВНЖ и ВНЖТ должна быть  $\pm 0,3 \%$ . Для вискозиметров остальных типов погрешность определения постоянных не должна превышать, %:

$\pm 0,2$  — при номинальных значениях постоянных 0,03; 0,1; 0,3; 1,0  $\text{мм}^2/\text{с}^2$ ;

$\pm 0,3$  — при номинальных значениях постоянных 0,003; 0,005; 0,01; 3,0; 10,0; 30,0 и 100,0  $\text{мм}^2/\text{с}^2$ .

**(Измененная редакция, Изм. № 2).**

2.12. Отклонение установленного значения постоянной вискозиметра не должно превышать 25 % от номинального для вискозиметров типов ВПЖ, ВПЖМ, ВНЖ и 15 % — для вискозиметров типов ВПЖТ, ВПЖМТ, ВНЖТ.

**(Введен дополнительно, Изм. № 2).**

### 3. ПРАВИЛА ПРИЕМКИ

3.1. Для проверки вискозиметров на соответствие требованиям настоящего стандарта предприятие-изготовитель должно проводить государственные приемосдаточные и периодические испытания.

3.2. Государственные испытания — по ГОСТ 8.001\* и ГОСТ 8.383\*.

3.1, 3.2. **(Измененная редакция, Изм. № 1).**

3.3. При приемосдаточных испытаниях каждый вискозиметр следует проверять на соответствие требованиям пп. 1.1—1.3; 2.5 а, в, г, д; 2,6; 2,8, 10 % вискозиметров от партии — на соответствие требованиям пп. 2.3; 2.5 б; 2.9—2.11.

Результаты выборочной проверки распространяют на всю партию.

Партией считают число вискозиметров одного типа, предъявленных к приемке по одному документу.

3.4. При периодических испытаниях, проводимых предприятием-изготовителем раз в год, следует проверять 5 % от партии, но не менее пяти вискозиметров одного типа, на соответствие всем требованиям настоящего стандарта.

При неудовлетворительных результатах испытаний хотя бы по одному показателю следует провести повторные испытания удвоенного числа вискозиметров, взятых от той же партии.

Результаты повторных испытаний считают окончательными.

### 4. МЕТОДЫ ИСПЫТАНИЙ

4.1. Размеры вискозиметров (пп. 1.2 и 1.3), размеры дефектов стекла (п. 2.5 в, г) следует проверять универсальным измерительным инструментом по ГОСТ 166 и ГОСТ 427, микроскопом по ГОСТ 8074, пипетками по ГОСТ 29227.

4.2. Качество отжига стекла (п. 2.3) следует проверять по ГОСТ 7329.

4.3. Термическую стойкость (п. 2.4) следует проверять по ГОСТ 25535 по методу Б при однократном охлаждении. Погружение в холодную воду — до половины высоты вискозиметра.

**(Измененная редакция, Изм. № 2).**

4.4. Дефекты стекла и исполнения (пп. 2.5 а, д, 2.6, 2.7, 2.8) следует проверять визуально.

4.5. Конусы (п. 2.6) следует проверять по ГОСТ 8682.

4.6. Устойчивость отметок (п. 2.8) проверяют воздействием:

концентрированной серной кислоты — 5 ч;

хромовой смеси — 24 ч;

дистиллированной воды — 2 ч.

После испытаний надписи исчезать не должны.

4.7. Соответствие требованиям (пп. 2.9 и 2.10) следует проверять опробованием.

4.8. Постоянную вискозиметра (п. 2.11) необходимо определять в соответствии с требованиями МИ 1748.

### 5. МАРКИРОВКА, УПАКОВКА, ТРАНСПОРТИРОВАНИЕ И ХРАНЕНИЕ

5.1. На каждом вискозиметре должны быть нанесены:  
товарный знак предприятия-изготовителя (допускается наносить на первичной упаковке);  
внутренний диаметр капилляра;  
тип вискозиметра (допускается наносить на первичной упаковке);  
год и квартал изготовления;  
порядковый номер вискозиметра по системе нумерации предприятия-изготовителя;  
группа стекла.

\* На территории Российской Федерации действуют ПР 50.2.009—94.

## С. 10 ГОСТ 10028—81

Маркировка вискозиметров, предназначенных для экспорта, должна соответствовать требованиям заказа-наряда внешнеторговой организации.

5.2. К каждому вискозиметру должен быть приложен паспорт по ГОСТ 2.601, на котором должно быть нанесено обозначение государственного Знака качества, если он присвоен вискозиметру.

5.3. Каждый вискозиметр должен быть уложен в отдельную коробку из картона по ГОСТ 7933 с перегородками по форме вискозиметра. В местах соприкосновения стекла с перегородкой должна быть прикреплена мягкая прокладка из амортизационного материала.

Допускается каждый вискозиметр, завернутый в бумагу по ГОСТ 8273, укладывать в отдельную коробку из картона по ГОСТ 7933 с прокладкой ваты по ГОСТ 5679.

На коробке должна быть наклейка, на которую наносят:

товарный знак предприятия-изготовителя;

товарный знак предприятия-изготовителя или товарный знак внешнеторговой организации, зарегистрированный за границей в установленном порядке для вискозиметров, предназначенных для экспорта;

наименование и условное обозначение изделия;

обозначение настоящего стандарта;

изображение государственного Знака качества, если он присвоен вискозиметру.

Надписи на наклейках коробок с вискозиметрами, предназначенными для экспорта, должны соответствовать заказу-наряду внешнеторговой организации.

5.1—5.3. **(Измененная редакция, Изм. № 2).**

5.4. Коробки с вискозиметрами упаковывают с прокладкой стружки марки II по ГОСТ 5244 в деревянные ящики типов I, II-1, II-2, III-1 по ГОСТ 2991, ГОСТ 5959, ГОСТ 15841, ГОСТ 16536 и ГОСТ 16511.

Упаковка должна обеспечивать сохранность вискозиметров при транспортировании транспортом любого вида, а также при штабелировании на высоту 3,3 м.

При транспортировании контейнером допускается другой вид тары, обеспечивающий сохранность вискозиметров.

Транспортная тара для вискозиметров, предназначенных для экспорта, должна соответствовать ГОСТ 24634 и документации предприятия-изготовителя. Стружка должна быть изготовлена из древесины хвойных пород по ГОСТ 24454 или лиственных пород по ГОСТ 2695.

5.5. Коробки с вискозиметрами, предназначенными для экспорта в страны с тропическим климатом, должны быть упакованы с прокладкой стружки влажностью не более 15 % в мешок из полиэтиленовой пленки толщиной 0,2 мм по ГОСТ 10354. Допускается использовать другие пленочные материалы, обеспечивающие сохранность вискозиметров.

Мешок должен быть хорошо расправлен и герметично сварен.

5.4, 5.5. **(Измененная редакция, Изм. № 1).**

5.6. Масса ящика с упакованными вискозиметрами не должна превышать 50 кг.

Укрупнение грузовых мест в транспортные пакеты — по правилам перевозки грузов, утвержденным соответствующими ведомствами.

5.7. Транспортная маркировка грузовых мест — по ГОСТ 14192.

На каждом ящике должны быть нанесены несмываемой краской манипуляционные знаки, соответствующие надписям «Хрупкое. Осторожно», «Верх».

Транспортная маркировка грузовых мест для экспорта должна соответствовать требованиям ГОСТ 24634, ГОСТ 14192 и заказу-наряду внешнеторговой организации.

5.8. В каждый ящик должна быть вложена товаросопроводительная документация с указанием: товарного знака предприятия-изготовителя;

наименования и условного обозначения изделия;

числа вискозиметров;

обозначения настоящего стандарта;

даты изготовления.

5.9. Товаросопроводительная документация на вискозиметры, предназначенные для экспорта, должна соответствовать заказу-наряду внешнеторговой организации и быть составлена на русском языке и языке, указанном в заказе-наряде внешнеторговой организации.

Товаросопроводительная документация должна быть завернута в оберточную бумагу марки А по ГОСТ 8273, вложена в пакет из полиэтиленовой пленки по ГОСТ 10354, а для вискозиметров, предназначенных для экспорта в страны с тропическим климатом, — в два пакета с последующим упаковыванием в водонепроницаемую бумагу по ГОСТ 8828. Швы пакета из полиэтиленовой пленки должны быть герметично сварены.

Края водонепроницаемой бумаги должны быть склеены синтетическим клеем. Допускается применять поливинилхлоридную и полихлорвиниловую пленки по ГОСТ 16272.

5.10. Упаковочный лист, завернутый в водонепроницаемую бумагу по ГОСТ 8828, должен быть уложен в пакет из полиэтиленовой пленки по ГОСТ 10354 с заваренными швами и помещен в карман ящика.

При упаковывании партии вискозиметров в несколько ящиков карман укрепляют на ящике № 1.

5.11. Транспортируют вискозиметры закрытым транспортом любого вида в соответствии с правилами, действующими на каждом виде транспорта.

5.12. Условия транспортирования и хранения вискозиметров в нераспакованном виде — 6 по ГОСТ 15150.

## Коды ОКП

Обозначение вискозиметра	Код ОКП	Обозначение вискозиметра	Код ОКП
ВПЖ-1-0,003-ХСЗ	43 2112 0111 09	ВПЖМ-0,1-ХСЗ	43 2112 0513 06
ВПЖ-1-0,01-ХСЗ	43 2112 0112 08	ВПЖМ-0,3-ХСЗ	43 2112 0514 05
ВПЖ-1-0,03-ХСЗ	43 2112 0113 07	ВПЖМ-1-ХСЗ	43 2112 0515 04
ВПЖ-1-0,1-ХСЗ	43 2112 0114 06	ВПЖМ-3-ХСЗ	43 2112 0516 03
ВПЖ-1-0,3-ХСЗ	43 2112 0115 05	ВНЖ-0,003-ХСЗ	43 2112 0611 05
ВПЖ-1-1-ХСЗ	43 2112 0116 04	ВНЖ-0,01-ХСЗ	43 2112 0612 04
ВПЖ-1-3-ХСЗ	43 2112 0117 03	ВНЖ-0,03-ХСЗ	43 2112 0613 03
ВПЖ-1-10-ХСЗ	43 2112 0118 02	ВНЖ-0,1-ХСЗ	43 2112 0614 02
ВПЖ-1-30-ХСЗ	43 2112 0119 01	ВНЖ-0,3-ХСЗ	43 2112 0615 01
ВПЖ-1-100-ХСЗ	43 2112 0120 08	ВНЖ-1-ХСЗ	43 2112 0616 00
ВПЖ-2-0,003-ХСЗ	43 2112 0211 06	ВНЖ-3-ХСЗ	43 2112 0617 10
ВПЖ-2-0,005-ХСЗ	43 2112 0220 05	ВНЖ-10-ХСЗ	43 2112 0618 09
ВПЖ-2-0,01-ХСЗ	43 2112 0212 05	ВНЖ-30-ХСЗ	43 2112 0619 08
ВПЖ-2-0,03-ХСЗ	43 2112 0213 04	ВПЖТ-1-0,003-ХСЗ	43 2112 0711 02
ВПЖ-2-0,1-ХСЗ	43 2112 0214 03	ВПЖТ-1-0,01-ХСЗ	43 2112 0712 01
ВПЖ-2-0,3-ХСЗ	43 2112 0215 02	ВПЖТ-1-0,03-ХСЗ	43 2112 0713 00
ВПЖ-2-1-ХСЗ	43 2112 0216 01	ВПЖТ-1-0,1-ХСЗ	43 2112 0714 10
ВПЖ-2-3-ХСЗ	43 2112 0217 00	ВПЖТ-1-0,3-ХСЗ	43 2112 0715 09
ВПЖ-2-10-ХСЗ	43 2112 0218 10	ВПЖТ-2-0,003-ХСЗ	43 2112 0811 10
ВПЖ-2-30-ХСЗ	43 2112 0219 09	ВПЖТ-2-0,005-ХСЗ	43 2112 0812 09
ВПЖ-3-0,01-ХСЗ	43 2112 0316 09	ВПЖТ-2-0,01-ХСЗ	43 2112 0813 08
ВПЖ-3-0,017-ХСЗ	43 2112 0311 03	ВПЖТ-2-0,03-ХСЗ	43 2112 0814 07
ВПЖ-3-0,03-ХСЗ	43 2112 0317 08	ВПЖТ-2-0,1-ХСЗ	43 2112 0815 06
ВПЖ-3-0,05-ХСЗ	43 2112 0312 02	ВПЖТ-2-0,3-ХСЗ	43 2112 0816 05
ВПЖ-3-0,1-ХСЗ	43 2112 0318 07	ВПЖТ-2-1-ХСЗ	43 2112 0817 04
ВПЖ-3-0,17-ХСЗ	43 2112 0313 01	ВПЖТ-3-0,01-ХСЗ	43 2112 0911 07
ВПЖ-3-0,3-ХСЗ	43 2112 0319 06	ВПЖТ-3-0,017-ХСЗ	43 2112 0912 06
ВПЖ-3-0,5-ХСЗ	43 2112 0314 00	ВПЖТ-3-0,03-ХСЗ	43 2112 0913 05
ВПЖ-3-1-ХСЗ	43 2112 0320 02	ВПЖТ-3-0,05-ХСЗ	43 2112 0914 04
ВПЖ-3-1,7-ХСЗ	43 2112 0315 10	ВПЖТ-4-0,003-ХСЗ	43 2112 1003 08
ВПЖ-3-3-ХСЗ	43 2112 0321 01	ВПЖТ-4-0,005-ХСЗ	43 2112 1004 07
ВПЖ-3-5-ХСЗ	43 2112 0322 00	ВПЖТ-4-0,01-ХСЗ	43 2112 1005 06
ВПЖ-3-10-ХСЗ	43 2112 0323 10	ВПЖТ-4-0,003-ХСЗ	43 2112 1006 05
ВПЖ-3-17-ХСЗ	43 2112 0324 09	ВПЖТ-4-0,1-ХСЗ	43 2112 1007 04
ВПЖ-3-30-ХСЗ	43 2112 0325 08	ВПЖТ-4-0,3ХСЗ	43 2112 1008 03
ВПЖ-4-0,003-ХСЗ	43 2112 0411 00	ВПЖМТ-0,01-ХСЗ	43 2112 1111 05
ВПЖ-4-0,005-ХСЗ	43 2112 0419 03	ВПЖМТ-0,03-ХСЗ	43 2112 1112 04
ВПЖ-4-0,01-ХСЗ	43 2112 0412 10	ВПЖМТ-0,1-ХСЗ	43 2112 1113 03
ВПЖ-4-0,03-ХСЗ	43 2112 0413 09	ВПЖМТ-0,3-ХСЗ	43 2112 1114 02
ВПЖ-4-0,1-ХСЗ	43 2112 0414 08	ВПЖМТ-1-ХСЗ	43 2112 1115 01
ВПЖ-4-0,3-ХСЗ	43 2112 0415 07	ВПЖМТ-3-ХСЗ	43 2112 1116 00
ВПЖ-4-1-ХСЗ	43 2112 0416 06	ВНЖТ-0,003-ХСЗ	43 2112 1211 02
ВПЖ-4-3-ХСЗ	43 2112 0417 05	ВНЖТ-0,01-ХСЗ	43 2112 1212 01
ВПЖ-4-10-ХСЗ	43 2112 0418 04	ВНЖТ-0,03-ХСЗ	43 2112 1213 00
ВПЖМ-0,01-ХСЗ	43 2112 0511 08	ВНЖТ-0,1-ХСЗ	43 2112 1214 10
ВПЖМ-0,03-ХСЗ	43 2112 0512 07	ВНЖТ-0,3-ХСЗ	43 2112 1215 09

## ИНФОРМАЦИОННЫЕ ДАННЫЕ

1. РАЗРАБОТАН И ВНЕСЕН Министерством приборостроения, средств автоматизации и систем управления  
Государственным комитетом СССР по стандартам
2. УТВЕРЖДЕН И ВВЕДЕН В ДЕЙСТВИЕ Постановлением Государственного комитета СССР по стандартам от 19.05.81 № 2461
3. ВЗАМЕН ГОСТ 10028—67
4. ССЫЛОЧНЫЕ НОРМАТИВНО-ТЕХНИЧЕСКИЕ ДОКУМЕНТЫ

Обозначение НТД, на который дана ссылка	Номер пункта	Обозначение НТД, на который дана ссылка	Номер пункта
ГОСТ 2.601—95	5.2	ГОСТ 8682—93	2.6; 4.5
ГОСТ 8.001—80	3.2	ГОСТ 8828—89	5.9; 5.10
ГОСТ 8.383—80	3.2	ГОСТ 10354—82	5.5; 5.9; 5.10
ГОСТ 33—2000	1.3	ГОСТ 14192—96	5.7
ГОСТ 166—89	4.1	ГОСТ 15150—69	5.12
ГОСТ 427—75	4.1	ГОСТ 15841—88	5.4
ГОСТ 2695—83	5.4	ГОСТ 16272—79	5.9
ГОСТ 2991—85	5.4	ГОСТ 16511—86	5.4
ГОСТ 5244—79	5.4	ГОСТ 16536—90	5.4
ГОСТ 5679—91	5.3	ГОСТ 21400—75	2.2
ГОСТ 5959—80	5.4	ГОСТ 24454—80	5.4
ГОСТ 7329—91	4.2	ГОСТ 24634—81	5.4; 5.7
ГОСТ 7933—89	5.3	ГОСТ 25535—82	4.3
ГОСТ 8074—82	4.1	ГОСТ 29227—91	4.1
ГОСТ 8273—75	5.3; 5.9	МИ 1748—87	4.8

5. Ограничение срока действия снято Постановлением Госстандарта от 07.10.92 № 1328
6. ИЗДАНИЕ (апрель 2005 г.) с Изменениями № 1, 2, утвержденными в июле 1983 г., июне 1987 г. (ИУС 10—83, 9—87)

Редактор *Т.А. Леонова*  
Технический редактор *О.Н. Власова*  
Корректор *М.В. Бучная*  
Компьютерная верстка *Л.А. Круговой*

Подписано в печать 25.05.2005.    Формат 60×84<sup>1</sup>/<sub>8</sub>.    Бумага офсетная.    Гарнитура Таймс.    Печать офсетная.  
Усл. печ. л. 1,86.    Уч.-изд. л. 1,25.    Тираж 40 экз.    Зак. 85.    С 1313.

---

ФГУП «Стандартинформ», 123995 Москва, Гранатный пер., 4.  
[www.gostinfo.ru](http://www.gostinfo.ru)    [info@gostinfo.ru](mailto:info@gostinfo.ru)  
Набрано в ИПК Издательство стандартов на ПЭВМ  
Отпечатано во ФГУП «Стандартинформ»