

РОССИЙСКОЕ АКЦИОНЕРНОЕ ОБЩЕСТВО ЭНЕРГЕТИКИ И ЭЛЕКТРИФИКАЦИИ
«ЕЭС РОССИИ»
ДЕПАРТАМЕНТ НАУКИ И ТЕХНИКИ

**РЕКОМЕНДАЦИИ
ПО НАЛАДКЕ И ЭКСПЛУАТАЦИИ
КАНАЛОВ ТЕЛЕМЕХАНИКИ ЭНЕРГОСИСТЕМ**

РД 34.48.512-96



**ОРГРЭС
Москва 1998**

Разработано Открытым акционерным обществом "Фирма по наладке, совершенствованию технологии и эксплуатации электростанций и сетей ОРГРЭС"

Исполнители А.И. МАЛЫШЕВ, Ю.Л. СЕРГЕЕВ

Утверждено Департаментом науки и техники РАО "ЕЭС России" 26.08.96 г.

Начальник *А.П. БЕРСЕНЕВ*

© СПО ОРГРЭС, 1998.

Подписано к печати 18.02.98

Формат 60x84 1/16

Печать офсетная

Усл. печ. л. 4,0 Уч.-изд. л. 4,1

Тираж 450 экз

Заказ № 18/98

Издат. № 97094

Производственная служба передового опыта эксплуатации энергопредприятий
ОРГРЭС

105023, Москва, Семеновский пер., д. 15

участок оперативной полиграфии СПО ОРГРЭС

109432, Москва, 2-й Кожуховский проезд, д. 29, строение 6

*Вводится в действие
с 01.03 98 г*

Данные Рекомендации предназначены для оказания практической помощи персоналу энергосистем, занимающемуся наладкой и эксплуатацией каналов телемеханики (КТМ) по проводным высоковольтным линиям электропередачи всех классов напряжения, выполненных с использованием модемов с частотной модуляцией и однополосной каналообразующей аппаратуры с частотным разделением каналов.

Рекомендации могут использоваться при:
проведении наладочных работ;
операционных проверках каналов телемеханики;
при емкостных испытаниях аппаратуры уплотнения и каналов телемеханики.

Рекомендации распространяются как на простые, так и на сложные КТМ, образованные с применением устройств переприятия по первичному сигналу или по сигналу тональной частоты.

Рекомендации не распространяются на:
каналы передачи дискретной информации системной автоматики;
каналы телемеханики по проводным и кабельным линиям связи, а также арендованным каналам связи;
каналы телемеханики радиорелейных систем и систем радиосвязи.

1. СИСТЕМА ТЕЛЕМЕХАНИКИ

1.1. Функциональная схема системы телемеханики

Системой телемеханики называется совокупность аппаратных и линейных технических средств, обеспечивающих передачу телемеханической информации от источника информации к приемнику информации, расположенному на заданном расстоянии от передатчика информации.

В настоящее время наибольшее распространение получили кодо-импульсные системы телемеханики, в которых каждое телемеханическое сообщение при его передаче преобразуется в определенную кодовую последовательность двоичных сигналов — кодовую импульсную последовательность.

По назначению системы телемеханики подразделяются на системы телеуправления, телесигнализации, телеизмерения, телерегулирования и т.д., однако принцип их работы может быть описан общей функциональной схемой.

В соответствии с рис. 1 функциональная схема системы телемеханики включает в себя:

УТМ — устройства телемеханики, которые располагаются на оконечных пунктах (А и Б) системы телемеханики. В общем случае УТМ содержат передатчик и приемник первичных сигналов телемеханики (ПСТ);

МТМ — модем канала телемеханики. В дуплексном варианте МТМ содержит модем передачи МПТМ и модем приема МПрТМ;

ВАУ — высокочастотная аппаратура уплотнения линии электропередачи, обеспечивающая получение канала высокочастотной связи по линии электропередачи, используемого для передачи телеинформации между пунктами А и Б;

ЛВТ — линейный высокочастотный тракт, включающий в себя, кроме линий электропередачи, элементы ВЧ обработки линии электропередачи, соединительные ВЧ кабели и высокочастотное оборудование оконечных и промежуточных высоковольтных подстанций. Через ЛВТ с помощью ВАУ осуществляется передача информации между пунктами А и Б с использованием сигналов ВЧ.

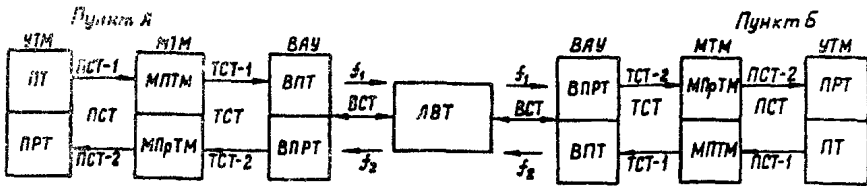


Рис. 1. Функциональная схема системы телемеханики:
 УТМ — устройство телемеханики; МТМ — модем телемеханики;
 ВАУ — высокочастотная аппаратура уплотнения линии электро-
 передачи; ЛВТ — линейный высокочастотный тракт по линии
 электропередачи; ПСТ — первичный сигнал; ТСТ — тональный
 сигнал;
 ВСТ — высокочастотный сигнал; ПТ — передатчик УТМ;
 ПРТ — приемник УТМ; МПТМ — модем передачи;
 МПрТМ — модем приема; ВПТ — тракт передачи ВАУ;
 ВПРТ — тракт приема ВАУ

Процесс передачи информации в системе телемеханики предусматривает выполнение следующих операций:

1. Устройство телемеханики пункта А для передачи информации вырабатывает первичный сигнал телемеханики ПСТ-1 и передает его по соединительному кабелю на вход модема передачи МПТМ. Первичный сигнал телемеханики представляет из себя импульсную последовательность посылок однополярного или двухполярного постоянного тока, в которой закодировано передаваемое сообщение.

2. Модем передачи воспринимает ПСТ-1 и преобразует его в ЧМ-сигнал тональной частоты ТСТ-1 (тональный сигнал телемеханики), который с выхода МПТМ поступает на вход тракта передачи высокочастотной аппаратуры уплотнения ВАУ

3. В тракте передачи ВАУ ТСТ-1 преобразуется в высокочастотный частотно-модулированный сигнал ВСТ, который передается на вход ЛВТ. В общем случае в зависимости от используемой ВАУ частота сигнала в ЛВТ может быть расположена в любом месте частотного спектра от 32 до 1000 кГц

4. В пункте Б высокочастотный сигнал ВСТ воспринимается трактом приема ВАУ и преобразуется в тональный сигнал ТСТ-2, который с выхода тракта приема ВАУ передается на вход модема приема МПрТМ пункта Б

5. Модем приема воспринимает ТСТ-2 и преобразует этот сигнал в сигнал ПСТ-2, представляющий собой импульсную последовательность, аналогичную ПСТ-1.

6. Сигнал ПСТ-2 воспринимается приемным устройством УТМ пункта Б, где сигнал декодируется, а телемеханическая информация выдается на устройство отображения. Передача информации из пункта Б в пункт А передается аналогичным образом. Отличие заключается только в том, что по ЛВТ сигнал передается на другой частоте, чем в направлении от пункта А в пункт Б.

Анализ функциональной схемы показывает, что качество и достоверность передачи информации в системе телемеханики определяются:

техническими показателями качества и достоверности работы устройств телемеханики, качеством формирования ПСТ-1 на входе модема передачи;

качеством наладки и стабильностью параметров модема передачи и качеством формирования ЧМ-сигнала на его выходе;

качеством наладки канала связи, включающего в себя ВАУ и ЛВТ;

стабильностью параметров ЛВТ в условиях эксплуатационных переключений силового оборудования оконечных и промежуточных подстанций;

качеством наладки модема приема;

уровнем и характером помех, возникающих в ВАУ;

уровнем и характером помех в соединительных линиях и ЛВТ;

качеством электропитания и уровнем помех на месте установки оборудования.

Существующая в энергосистемах система организации эксплуатации предусматривает, что техническое обслуживание устройств телемеханики и канала телемеханики осуществляется разными подразделениями службы средств диспетчерского и технологического управления (СДТУ). Это в значительной мере оправдано специфическими особенностями технологии обслуживания УТМ и канала передачи телемеханической информации.

Функциональная схема канала телемеханики приведена на рис. 2, а.

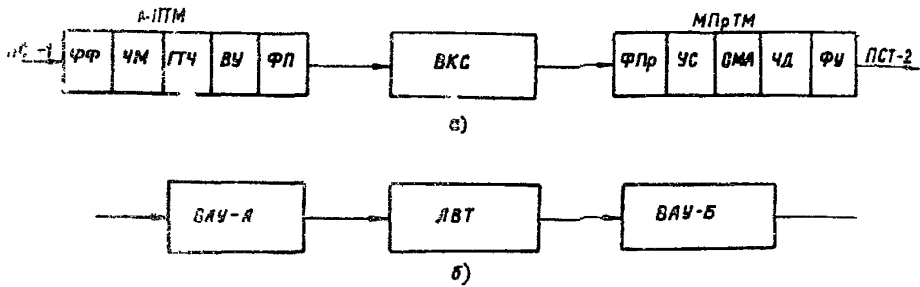


Рис. 2. Функциональные схемы:

а — канала телемеханики; б — высокочастотного канала связи,
 МПТМ — модем передачи; ФФ — формирование фронтов; ЧМ — частотный модулятор; ГТЧ — генератор тональной частоты; ВУ — выходной усилитель,
 ФП — фильтр передачи, ВКС — высокочастотный канал связи,
 ПСТ-1, ПСТ-2 — первичный сигнал; МПрТМ — модем приема;
 ФПр — фильтр приема; УС — усилитель сигнала,
 ОМА — ограничитель максимальных амплитуд; ЧД — частотный детектор,
 ФУ — формирующее устройство; ВАУ-А, ВАУ-Б — высокочастотная аппаратура уплотнения; ЛВТ — линейный высокочастотный тракт

Основными элементами этой схемы являются:

МПТМ — модем передачи канала телемеханики;

ВКС — высокочастотный канал связи;

МПрТМ — модем приема канала телемеханики.

На рис. 2, б приведена функциональная схема высокочастотного канала связи по линии электропередачи, включающая в себя высокочастотную аппаратуру уплотнения линии электропередачи ВАУ и линейный высокочастотный тракт ЛВТ.

В соответствии с рассмотренной функциональной схемой реализуются все каналы передачи дискретной информации, а именно каналы:

телемеханики;

телеграфные;

передачи данных;

межмашинного обмена;

передачи специальных импульсных сигналов защиты, контроля, управления.

1.2. Устройство телемеханики УТМ

В энергосистемах используются разнообразные устройства телемеханики.

По выполняемым функциям устройства подразделяются для: телеизмерения текущих и интегральных значений параметров;

телесигнализации дискретных состояний контролируемых объектов;

телеуправления объектами с дискретными состояниями;

телерегулирования;

обмена буквенно-цифровой информацией;

ретрансляции с одного пункта на другой информации, принятой другими устройствами.

Технические параметры УТМ жестко регламентированы требованиями ГОСТ 26205-81, содержащим также методику проверок параметров УТМ, и техническими условиями на каждый вид устройства телемеханики.

Исходя из этого, в данной работе отсутствуют рекомендации по наладке и эксплуатации этих устройств, однако при создании систем телемеханики по линиям электропередачи к УТМ должны предъявляться следующие требования:

1. В системах телемеханики по линиям электропередачи должны использоваться УТМ, надежность которых обеспечивает наработку на отказ не менее 10000 ч.

2. Максимальное быстродействие УТМ, используемого совместно с каналами телемеханики по линии электропередачи, определяется возможностями используемых модемов. Для модемов МТМ-50, МТМ-100 и МТМ-200 значения максимальных быстродействий УТМ должны быть не более значений, указанных в табл. 1.

Таблица 1

| Тип модема | Быстродействие, Бод |
|------------|---------------------|
| МТМ-50 | 50 |
| МТМ-100 | 100 |
| МТМ-200 | 200 |

3. Устройства телемеханики, используемые в системах телемеханики по ВЛ, по показателям достоверности должны соответствовать требованиям табл. 2 для 1 или 2-й категории исполнения УТМ.

Таблица 2

| Нормированный показатель | Вероятность события, не более, при категории исполнения УТМ | | |
|--|---|------------|-----------|
| | 1 | 2 | 2 |
| 1. Вероятность трансформации команды | 10^{-11} | 10^{-10} | 10^{-7} |
| 2. Вероятность трансформации контрольной информации | 10^{-8} | 10^{-7} | 10^{-6} |
| 3. Вероятность отказа кодового ПИ | 10^{-7} | 10^{-6} | 10^{-5} |
| 4. Вероятность отказа приема команд | 10^{-10} | 10^{-7} | 10^{-6} |
| 5. Вероятность потери контрольной информации при приеме спорадической информации | 10^{-8} | 10^{-7} | 10^{-6} |
| 6. Вероятность потери команды | 10^{-14} | 10^{-10} | 10^{-7} |
| 7. Вероятность образования ложной команды или информационного сигнала | 10^{-12} | 10^{-7} | 10^{-4} |

Примечание. Нормы, указанные в табл. 2, соответствуют следующим условиям:
 комплекты УТМ включены друг на друга через искусственную линию;
 уровень первичного сигнала ПСТ-2 на входе приемного устройства УТМ на 17 дБ выше уровня помехи в той же точке измерения;
 вероятность искажения элементарного сигнала на выходе передатчика менее 10^{-7}

4. Элементарный сигнал (дискретная посылка) на выходе передатчика УТМ, нагруженном на номинальную нагрузку, должен иметь прямоугольную форму при длительности фронта нарастания и спада не более 1-2 мкс.

Значение искажений посылок не должно превышать 0,5%.

5. Исправляющая способность приемника УТМ, используемого в системе телемеханики по линии электропередачи, должна быть не менее 35%. Исправляющая способность численно равна максимально допустимому искажению длительности элементарных посылок приемного сигнала ПСТ, при котором УТМ может нормально выполнять заданные функции. Исправляющая способность определяется выражением

$$\eta = \frac{T_{кр}}{T_0} 100\%,$$

где $T_{кр}$ — критическая длительность элементарной посылки, при которой начинаются единичные сбои в работе УТМ;

T_0 — номинальная длительность элементарной посылки.

Различается номинальная исправляющая способность η_0 , соответствующая условиям работы двух УТМ через искусственную линию без помех, и эксплуатационная исправляющая способность η_3 (%) при работе УТМ через реальный канал телемеханики.

В общем случае

$$\eta_3 = (\eta_0 - \delta_k),$$

где δ_k — искажение посылок в канале телемеханики.

1.3. Технология наладки системы телемеханики

Предыдущий анализ показал, что система телемеханики представляет собой сложный комплекс технических систем, каждая из которых должна выполнять свои функции и отвечать определенным техническим требованиям. Поэтому технологический процесс наладки системы телемеханики предусматривает выполнение следующих этапов работ:

- проверку, наладку, испытания и паспортизацию ЛВТ;
- наладку, испытания и паспортизацию высокочастотной системы связи;
- наладку, испытания и паспортизацию канала телемеханики;

наладку, испытания и паспортизацию устройств телемеханики;

комплексные испытания всей системы телемеханики.

Проверка и наладка ЛВТ и его элементов выполняется при начальном введении системы связи в эксплуатацию в соответствии с действующими рекомендациями и инструкциями, с использованием технической документации на элементы обработки и присоединения к линиям электропередачи. В результате этих проверочных и наладочных работ должны быть получены следующие данные:

электрические характеристики элементов ВЧ обработки линии электропередачи и устройств присоединения;

частотные характеристики рабочего (или вносимого) затухания ВЧ тракта;

частотные характеристики помех, имеющих место в ВЧ тракте;

данные, характеризующие стабильность частотной характеристики затухания ЛВТ в условиях коммутации линии электропередачи и силового оборудования, входящих в ЛВТ подстанций.

Наладка системы высокочастотной телефонной связи по линии электропередачи выполняется в соответствии с существующими рекомендациями и инструкциями с учетом особенностей аппаратуры высокочастотного уплотнения, приведенными в заводской технической документации, прилагаемой к этой аппаратуре. В результате выполнения этих работ должны быть получены данные, характеризующие надежность и качество ВАУ, и данные, характеризующие параметры каналов связи, включающие:

распределение мощности передатчика между сигналами разного назначения, номинальные уровни передачи этих сигналов;

диаграммы уровня в трактах передачи и приема ВАУ;

амплитудные и частотные характеристики групповых каналов связи;

амплитудные и частотные характеристики остаточного затухания каналов телефонной связи;

помехозащищенность каналов связи;

стабильность параметров канала связи в условиях коммутации силового оборудования ЛВТ.

Наладка устройств телемеханики выполняется в соответствии с технической документацией на конкретный тип аппаратуры и с учетом требований действующих инструкций. В процессе наладки УТМ должно быть уточнено значение исправляющей способности аппаратуры.

В настоящее время отсутствуют нормативные документы и рекомендации по наладке и эксплуатации каналов телемеханики. Техническая документация, прилагаемая к модемам телемеханики, регламентирует в той или иной мере наладку собственно модемов телемеханики и не содержит рекомендаций по наладке каналов телемеханики особенно в части объемов и методов выполнения этих работ.

С учетом изложенного в данной работе разработаны рекомендации по наладке собственно канала телемеханики с учетом всех факторов, влияющих на качество и надежность передачи телеинформации. Показатели качества системы телемеханики в значительной мере определяются качеством функционирования высокочастотных каналов связи и устройств телемеханики, поэтому в отдельных разделах настоящей работы проанализированы и сформулированы основные требования, предъявляемые к этим элементам.

2. МОДЕМЫ КАНАЛА ТЕЛЕМЕХАНИКИ

2.1. Общие положения

В настоящее время передача информации осуществляется путем организации стандартных каналов тональной частоты (каналы ТЧ), характеризующихся полосой рабочих частот 0,3-3,4 кГц. Для передачи телемеханической информации используются низкоскоростные модемы с частотной модуляцией несущего сигнала и скоростями передачи 50, 100 и 200 Бод (МТМ-50, МТМ-100, МТМ-200). В практике передачи информации встречаются следующие варианты использования канала ТЧ:

использование всего спектра рабочих частот канала ТЧ только для телефонной связи с полосой рабочих частот 0,3-3,4 кГц;

использование всего канала ТЧ только для передачи данных, как правило, на скоростях 600, 1200, 2400 Бод;

использование канала ТЧ для одновременной передачи телефонной связи и для передачи телемеханической информации с применением комбинированной аппаратуры.

В последнем варианте разделение частотных полос осуществляется с помощью унифицированных разделительных фильтров. Разделение стандартного канала ТЧ осуществляется, как правило, с помощью разделительных фильтров ДК. Каждый фильтр ДК содержит фильтр Д, пропускающий частоты от 0,3 кГц до частоты разделения, и фильтр К, пропускающий частоты от частоты разделения до 3,4 кГц. Полоса частот фильтра К соответствует рабочей полосе частот группового канала телемеханики ГКТМ. Таким образом канал тональной частоты является общим как для канала телефонной связи, так и для канала телемеханики. Каналы телемеханики образуются путем подключения к групповому каналу телемеханики ГКТМ модемов передачи (МПТМ) и модемов приема (МПрТМ). Количество каналов телемеханики, которые могут быть выполнены по данному ГКТМ, определяется рабочей полосой частот ГКТМ и типом используемых модемов.

Проверка и наладка стандартного канала ТЧ и разделительных фильтров производятся при включении телефонного канала и выполняются согласно действующим рекомендациям и инструкциям с использованием технической документации.

Частотно-модулированный сигнал на выходе модема характеризуется номинальным значением средней частоты F_0 , нижней характеристической частотой F_2 и верхней характеристической частотой F_A . Значения этих частот в зависимости от номера модема (канала) должны соответствовать данным табл. 3.

Таблица 3

| Номер модема (канала) | F_0 Гц | F_2 Гц | F_A Гц |
|--------------------------|----------|----------|----------|
| МТМ-50 | | | |
| 101 | 420 | 390 | 450 |
| 102 | 540 | 510 | 570 |
| 103 | 660 | 630 | 690 |
| 104 | 780 | 750 | 810 |

Продолжение таблицы 3

| Номер модема (канала) | F_0 Гц | F_2 Гц | F_A Гц |
|--------------------------|----------|----------|----------|
| 105 | 900 | 870 | 930 |
| 106 | 1020 | 990 | 1050 |
| 107 | 1140 | 1110 | 1170 |
| 108 | 1260 | 1230 | 1290 |
| 109 | 1380 | 1350 | 1410 |
| 110 | 1500 | 1470 | 1530 |
| 111 | 1620 | 1590 | 1650 |
| 112 | 1740 | 1710 | 1770 |
| 113 | 1860 | 1830 | 1890 |
| 114 | 1980 | 1950 | 2010 |
| 115 | 2100 | 2070 | 2130 |
| 116 | 2220 | 2190 | 2250 |
| 117 | 2340 | 2310 | 2370 |
| 118 | 2460 | 2430 | 2490 |
| 119 | 2580 | 2550 | 2610 |
| 120 | 2700 | 2670 | 2730 |
| 121 | 2820 | 2790 | 2850 |
| 122 | 2940 | 2910 | 2970 |
| 123 | 3060 | 3030 | 3090 |
| 124 | 3180 | 3150 | 3210 |
| 125 | 3300 | 3270 | 3330 |
| MTM-100 | | | |
| 201 | 480 | 420 | 540 |
| 202 | 720 | 660 | 780 |
| 203 | 960 | 900 | 1020 |
| 204 | 1200 | 1140 | 1260 |
| 205 | 1440 | 1380 | 1500 |
| 206 | 1680 | 1620 | 1740 |
| 207 | 1920 | 1860 | 1980 |

| Номер модема (канала) | F_0 Гц | F_2 Гц | F_A Гц |
|--------------------------|----------|----------|----------|
| 208 | 2160 | 2100 | 2220 |
| 209 | 2400 | 2340 | 2460 |
| 210 | 2640 | 2580 | 2700 |
| 211 | 2880 | 2820 | 2940 |
| 212 | 3120 | 3060 | 3180 |
| МТМ-200 | | | |
| 401 | 600 | 480 | 720 |
| 402 | 1080 | 960 | 1200 |
| 403 | 1560 | 1440 | 1680 |
| 404 | 2040 | 1920 | 2160 |
| 405 | 2520 | 2400 | 2640 |
| 406 | 3000 | 2880 | 3120 |

В табл. 3 каждому модему присвоен трехзначный номер

Первая цифра определяет тип модема:

- 1 — модем со скоростью передачи 50 Бод и частотным интервалом между средними частотами соседних модемов 120 Гц;
- 2 — модем со скоростью передачи 100 Бод и частотным интервалом 240 Гц;
- 4 — модем со скоростью передачи 200 Бод и частотным интервалом 480 Гц

Последние две цифры определяют порядковый номер (№) модема

Все каналы, указанные в табл. 3, могут быть использованы при организации информационной многоканальной системы по выделенному для этой цели каналу ТЧ с полосой рабочих частот 0,3-3,4 кГц. Рамками в табл. 3 выделены каналы, которые могут быть образованы по групповому каналу телемеханики с рабочей полосой частот 2,3-3,4 кГц.

В табл. 4 приведена зависимость между значениями характеристик частот и порядковым номером модема

Таблица 4

| Характеристические частоты | Тип модема | | |
|----------------------------|------------|------------|------------|
| | МТМ-50 | МТМ-100 | МТМ-200 |
| F_z Гц | 270 + 120№ | 180 + 240№ | 480№ |
| F_A Гц | 330 + 120№ | 300 + 240№ | 240 + 480№ |

Обозначения F_z и F_A рекомендованы МККТТ, в отечественной литературе применяются обозначения F_n — для нижней характеристической частоты и F_v — для верхней характеристической частоты.

Номинальные значения средней частоты ЧМ сигнала определяются как

$$F_o = \frac{F_z + F_A}{2}. \quad (2.1)$$

Номинальное значение разности характеристических частот ЧМ сигнала определяется по формуле

$$\Delta F = F_A - F_z. \quad (2.2)$$

С помощью модемов, указанных в табл. 3, можно создать как многоканальные, так и одноканальные системы телемеханики.

2.2. Модем передачи МПТМ

Функциональная схема модема передачи приведена на рис. 2, а. Модем передачи обеспечивает преобразование первичного сигнала ПСТ-1, поступающего на вход модема от УТМ, в сигнал тональной частоты ТСТ-1. Процесс преобразования сигналов показан на рис. 3. Сигнал ПСТ-1 (рис. 3, а) должен отвечать следующим требованиям:

1. При однополярном первичном сигнале номинальное значение амплитуды напряжения на входе КТМ должно соответствовать одному из значений ряда: 2, 4; 6; 12 В.

При двухполярном первичном сигнале номинальное значение амплитуды напряжения на входе КТМ должно соответствовать одному из значений ряда: $\pm 2,4$; $\pm 6,0$; ± 12 В.

Пульсация выпрямленного напряжения, из которого формируются дискретные посылки, не должна превышать 1%

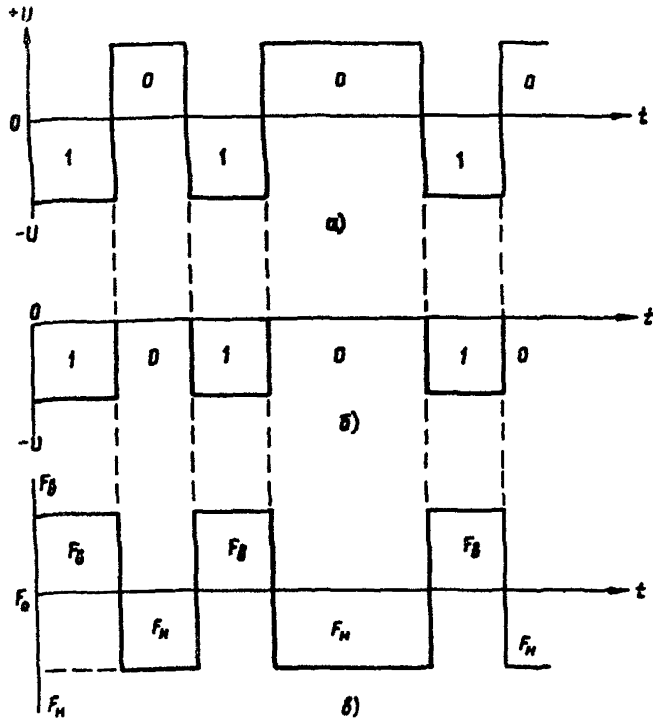


Рис. 3. Процесс преобразования посылок постоянного тока в частоту:

- a* — двухполярный первичный сигнал; *б* — однополярный первичный сигнал;
в — частотно-модулированный сигнал тональной частоты;
 $F_{н}$ — нижняя характеристическая частота;
 $F_{в}$ — верхняя характеристическая частота;
 F_0 — средняя рабочая частота модема

2. Допустимое изменение номинального значения амплитуды напряжения посылки на входе КТМ должно быть не более:

а) $\pm 20\%$ при использовании передатчика модема с узлом формирования посылок;

б) $\pm 5\%$ при использовании передатчика модема без узла формирования посылок.

3. Скорость передачи посылок первичного сигнала должна быть равной или меньше номинальной скорости передачи конкретного

модема. Скорость передачи (Бод) определяется через длительность элементарной посылки T_0 по формуле

$$B = \frac{1}{T_0} \quad (2.3)$$

4. Искажения первичных сигналов, поступающих с УТМ на вход модема при номинальной скорости передачи импульсной комбинации типа 1:1, не должны превышать 2% для скоростей 50 и 100 Бод и 3% для скорости 200 Бод.

5. При двухполярном первичном сигнале асимметрия амплитудных напряжений U_+ и U_- не должна превышать 5%.

$$\left| \frac{U_+ - U_-}{U_+ + U_-} \right| \cdot 100 \leq 5\% \quad (2.4)$$

В схеме модема (см. рис. 2, а) первичный сигнал, пройдя узел формирователя фронтов ФФ, поступает на частотный модулятор, содержащий собственно модулятор ЧМ и генератор тональных частот ГТЧ. В частотном модуляторе ПСТ-1 преобразуется в частотно-модулированный сигнал тональной частоты, который усиливается усилителем ВУ и через полосовой фильтр передачи ФП поступает на вход канала связи. Наличие ФФ обеспечивает исправление формы первичного сигнала путем увеличения крутизны фронта нарастания и фронта спада посылки ПСТ. Наличие полосового фильтра передачи ФП обеспечивает возможность параллельного включения нескольких МПТМ на общую нагрузку (вход канала связи) и снижает уровень мощности частот на выходе модема, обусловленных побочными продуктами ЧМ.

Между значениями ПСТ, воздействующими на вход модема передачи, и параметрами тонального сигнала на выходе модема ПСТ должна быть зависимость, указанная в табл. 5.

Используемые обозначения F_A ; F_z ; F_0 ; ΔF_c характеризуют номинальные значения параметров тонального сигнала телемеханики ТСТ. Реальные (измеренные) значения этих параметров условились соответственно обозначать через f_A ; f_z ; f_0 ; Δf_c , причем

$$f_0 = \frac{f_A + f_z}{2}; \Delta f_c = f_A - f_z \quad (2.5)$$

Частотно-модулированный сигнал на выходе модема передачи приведен на рис. 3, в. В табл. 3 приведены номинальные значения характеристических частот модема.

Таблица 5

| Тип ПСТ | Наименование ПСТ | | Напряжение на входе модема | Частота ТСТ |
|---------------------------|------------------|---|----------------------------|-------------|
| | | | | |
| 1. Однополярный | A | 1 | $-U$ | F_A |
| | Z | 0 | 0 | F_z |
| 2. Однополярный | A | 1 | 0 | F_A |
| | Z | 0 | $+U$ | F_z |
| 3. Двухполярный | A | 1 | $-U$ | F_A |
| | Z | 0 | $+U$ | F_z |
| 4. ПСТ нет, отключено УМТ | — | — | Напряжения нет | F_p |

Параметры ТСТ на выходе модема, нагруженного на номинальную нагрузку, должны соответствовать следующим требованиям:

1. Отклонение средней частоты ТСТ от номинального значения должно быть не более:

± 2 Гц — для МТМ-50;

± 3 Гц — для МТМ-100;

± 4 Гц — для МТМ-200.

2. Номинальное значение разности характеристических частот должно быть:

60 Гц — для МТМ-50;

120 Гц — для МТМ-100;

240 Гц — для МТМ-200.

Отклонение значения разности характеристических частот от номинального значения

$$\Delta_c = \Delta F_c - \Delta f_c \quad (2.6)$$

должно быть не более

± 3 Гц — для МТМ-50;

± 4 Гц — для МТМ-100,

± 6 Гц — для МТМ-200

3 Разность уровней передачи характеристических частот

$$\Delta P_x = |P_A - P_z| \quad (2.7)$$

не должна превышать 1,7 дБ.

4. Собственные искажения модема передачи должны измеряться при условии воздействия на вход модема импульсной последовательности типа 1:1 (точки). Искажения посылок данной комбинации не должны превышать 0,1%, а длительность фронта нарастания посылок 1,0 мкс при номинальной скорости передачи этих посылок.

Собственные искажения определяются выражением

$$\delta_c = 2 \cdot \frac{|F_{\text{изм}} - f_0|}{f_A - f_z} \cdot 100\%, \quad (2.8)$$

где δ_c — собственное искажение модема;

$F_{\text{изм}}$ — измеренная частота ТСТ на выходе модема при передаче комбинации типа 1:1;

f_0 — средняя частота модема, определенная по формуле (2.5);

$f_A; f_z$ — соответственно верхняя и нижняя измеренные частоты.

Собственные искажения модема передачи не должны превышать значений, указанных в табл. 6.

Таблица 6

| Измеряемая величина | Тип модема | | |
|---------------------|------------|----------|------------|
| | МТМ-50 | МТМ-100 | МТМ-200 |
| $\delta_c\%$ | $\leq 2,5$ | ≤ 3 | $\leq 3,6$ |

5. Паразитная амплитудная модуляция ТСТ при передаче комбинации типа 1:1 не должна превышать 20%.

Паразитная амплитудная модуляция, обусловленная внутренними помехами модема (пульсацией напряжения, наводками и т.д.), при отсутствии ПСТ не должна превышать 3-5%.

6. Уровень мешающих сигналов на выходе модема передачи при передаче комбинации 1:1 со скоростью $V_{\text{ном}}$ должен удовлетворять требованиям нормирующего шаблона, приведенного на рис. 4. Шаблон нормирует уровень помех, имеющих частоту типа $(F_0 + nF_m)$, где частота модуляции определяется по формуле

$$F_m = 0,5 \cdot V_{\text{ном}}, \quad (2.9)$$

а n — порядковое число от 0 до 5.

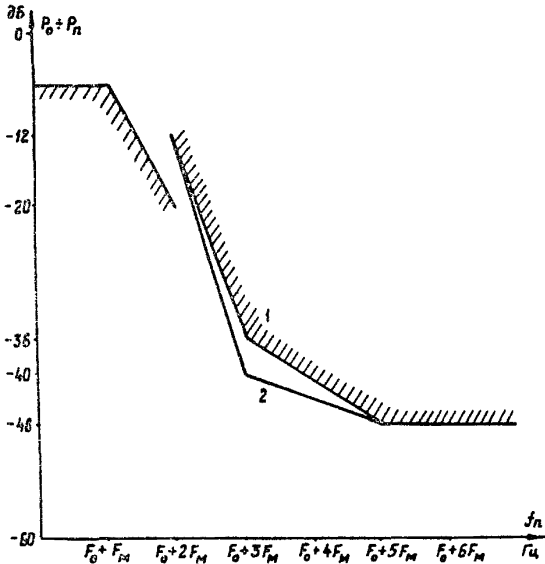


Рис. 4. Нормирующий шаблон уровня помех на выходе модема:

P_0 — уровень сигнала F_0 ; P_n — уровень сигнала $(F_0 + nF_M)$;
 $F_M = 0,5 B$ — частота модуляции, Гц;

1 — предел для МТМ-50; 2 — предел для МТМ-100 и МТМ-200

2.3. Модем приема МПрТМ

Модем приема должен обеспечить:

прием ТСТ с выхода канала связи и выделение приемного сигнала нужной частоты из спектра частот других каналов и помех;

преобразование ЧМ сигнала в импульсную последовательность первичного сигнала ПСТ-2;

формирование фронтов нарастания и спада принятых посылок;

передачу ПСТ на вход УТМ.

Функциональная схема модема приема приведена на рис. 2, а. Элементами этой схемы являются: полосовой фильтр приема ФПр, усилитель сигнала УС с ограничителем максимальных амплитуд ОМА, частотный детектор ЧД и формирующее устройство ФУ. Избирательность модема приема определяется качеством полосового фильтра приема.

На рис. 5 приведен шаблон, нормирующий избирательность фильтра передачи ($\Delta a_{\text{пер}} = \varphi(F)$) и фильтра приема ($\Delta a_{\text{пр}} = \varphi(F)$). Нормирующие частоты $f_1 \div f_{10}$ определяются по формулам:

$$\begin{aligned} f_1 &= f_N - 0,5\Delta; & f_{10} &= f_N + 0,5\Delta; \\ f_2 &= f_N - 0,5\Gamma; & f_9 &= f_N + 0,5\Gamma; \\ f_3 &= f_N - 0,5\text{В}; & f_8 &= f_N + 0,5\text{В}; \\ f_4 &= f_N - 0,5\text{Б}; & f_7 &= f_N + 0,5\text{Б}; \\ f_5 &= f_N - 0,5\text{А}; & f_6 &= f_N + 0,5\text{А}, \end{aligned} \quad (2.10)$$

где f_N — средняя частота модема передачи, использующего данный фильтр.

Частотные интервалы А, Б, В, Г и Д, выраженные в Гц, для каждого типа модема должны соответствовать значениям, приведенным в табл. 7.

Таблица 7

| Тип модема | Полоса частот Гц | | | | |
|------------|------------------|-----|-----|-----|-----|
| | А | Б | В | Г | Д |
| МТМ-50 | 60 | 95 | 110 | 120 | 230 |
| МТМ-100 | 120 | 190 | 220 | 230 | 380 |
| МТМ-200 | 240 | 380 | 420 | 440 | 600 |

Избирательность фильтров и трактов аппаратуры определяется зависимостью

$$\begin{aligned} \Delta a &= \varphi(F), \quad \text{откуда} \\ \Delta a &= a_f - a_{f_0}, \end{aligned} \quad (2.11)$$

где a_f — рабочее затухание фильтра приема на частоте измерения;

a_{f_0} — рабочее затухание фильтра на средней частоте полосы частот пропускания фильтра приема.

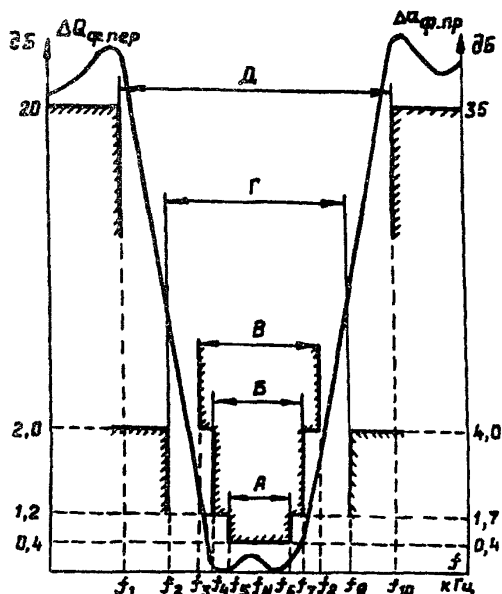


Рис. 5. Нормирующий шаблон избирательности фильтров передачи и приема

Полоса частот, эффективно передаваемых по КТМ, определяется параметрами фильтров передачи и приема модемов, составляющих канал, а также параметрами (неравномерностью затухания) тракта передачи канала связи, по которому передаются сигналы телемеханики. При проведении наладочных работ необходимо снять частотную характеристику затухания канала телемеханики и по ней определять значения эффективно передаваемых частот. Если частотная характеристика неравномерности затухания канала плавная, то полоса эффективно передаваемых частот определяется точками с неравномерностью затухания 6 дБ (рис. 6, а). Если частотная характеристика имеет волнообразную неравномерность, то полоса эффективно передаваемых частот определяется частотами, при которых неравномерность затухания составляет 2,5 дБ (рис. 6, б)

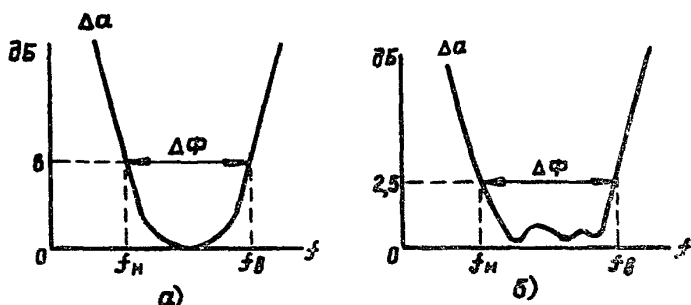


Рис. 6. Частотные характеристики затухания каналов телемеханики

С выхода приемного фильтра ТСТ поступает на усилитель приемного сигнала, который обеспечивает усиление сигнала до заданного значения. Поддержание постоянного выходного уровня сигнала в заданных пределах при изменении уровня на входе усилителя осуществляется либо с помощью узла ограничителя максимальных амплитуд, либо системы АРУ (автоматического регулирования уровня). Амплитудная характеристика усилителя приема, выраженная как $P_{\text{вых}} = \varphi(P_{\text{вх}})$, приведена на рис. 7. На этом рисунке кривая ОА соответствует амплитудной характеристике усилителя без узла ограничителя амплитуд, а кривая ОБ — реальной амплитудной характеристике усилителя совместно с ограничителем амплитуды.

Точка В соответствует условию отклонения реальной характеристики от идеальной на 1,7-2,0 дБ. Приемный уровень P_r называется "порогом ограничения" и определяет собой чувствительность модема приема. Номинальный уровень приемного сигнала $P_{\text{ном}}$ (дБ) определяется выражением

$$P_{\text{ном}} = P_r + (15-18). \quad (2.12)$$

Если через P_v обозначить уровень сигнала на выходе усилителя, соответствующий приемному сигналу P_r , то уровень приемного сигнала P_r (дБ) на выходе усилителя должен быть равен:

$$P_r \leq P_v + 3. \quad (2.13)$$

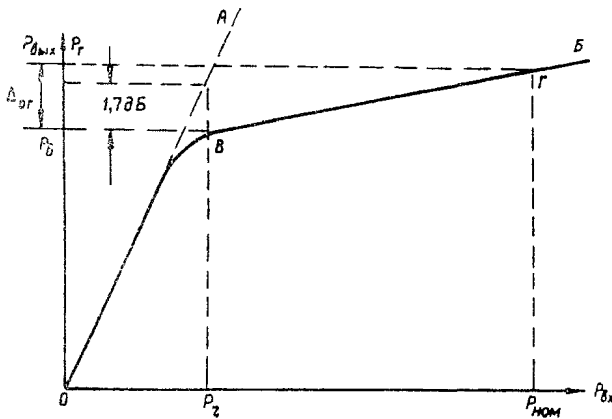


Рис. 7. Амплитудная характеристика усилителя:

- ОА — амплитудная характеристика усилителя без ограничителя,
 ОБ — реальная амплитудная характеристика усилителя с ограничителем,
 P_r — входной уровень, соответствующий "порогу ограничения",
 P_s — порог ограничения, $P_{ном}$ — номинальный уровень приемного сигнала

При уровне приемного сигнала $P < P_r$ должно срабатывать устройство блокировки, входящее в схему модема приема и обеспечивающее защиту модема от воздействия линейных помех в условиях отсутствия рабочего сигнала на входе модема приема.

Максимальная чувствительность приемника модема, выполненного в виде самостоятельной конструкции, должна быть не менее минус 40 дБ. В модеме должна быть предусмотрена возможность регулирования чувствительности до минус 20 дБ.

Номинальное значение чувствительности модемов, встроенных в аппаратуру ВЧ связи, определяется техническими условиями на эту аппаратуру. В этих модемах должна быть предусмотрена возможность регулирования чувствительности в пределах не менее чем ± 5 дБ относительно номинального значения.

С выхода усилителя приема частотно-модулированный сигнал поступает на частотный дискриминатор, где преобразуется в импульсную последовательность посылок двухполярного или однополярного постоянного тока. Эти посылки через формирующее устройство (ФУ) поступают на выход модема приема. Процесс

преобразования частотно-модулированного сигнала в импульсную последовательность показан на рис. 8. Частотно-модулированный сигнал на входе приемного модема (точка А) и на выходе усилителя приема (точка Б) представлен соответственно осциллограммами "А" и "Б". Осциллограммы посылок постоянного тока на выходе частотного дискриминатора (ЧД, АД) "В" и на выходе модема приема (после ФУ) "Г" приведены на рис. 8.

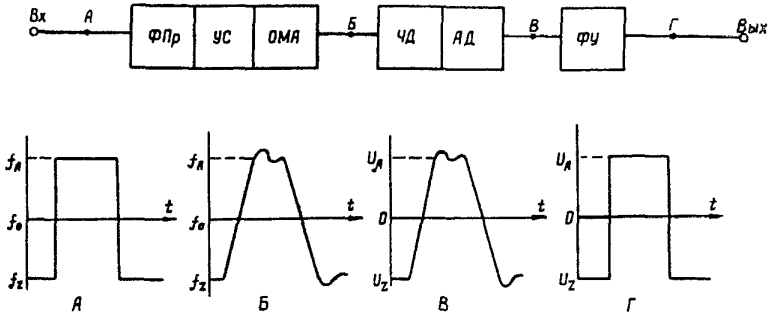


Рис. 8. Процесс преобразования частотно-модулированного сигнала в импульсную последовательность

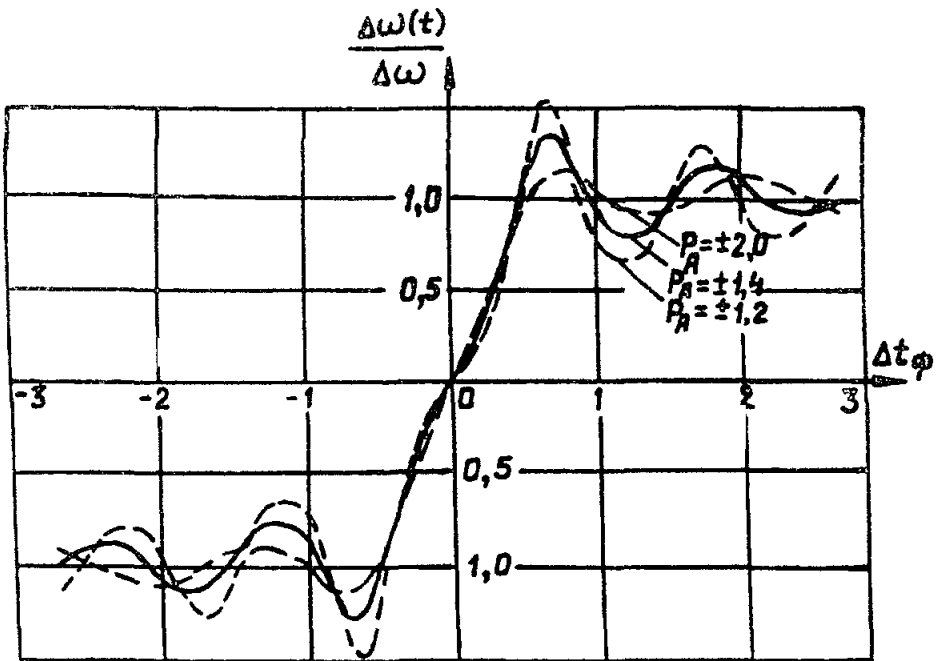
Сравнительный анализ осциллограмм "А" и "Б" показывает, что форма ЧМ-сигнала изменяется при его прохождении через полосовой фильтр приема ФПр.

На рис. 9 показан процесс изменения частоты (*а*) и амплитуды сигнала (*б*) на выходе ФПр при смене частоты f_z на частоту f_A . Длительность фронта изменения частоты с f_A до f_z и обратно в зависимости от полосы частот пропускания фильтра ФПр определяется зависимостью:

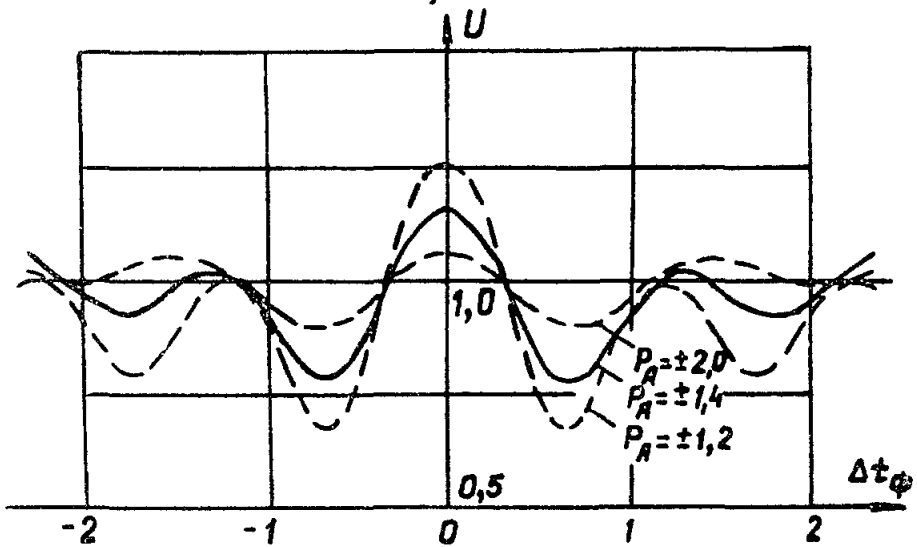
$$t_{\phi} = \frac{1}{\Delta\Phi}, \quad (2.14)$$

где $\Delta\Phi$ — полоса частот пропускания фильтра.

Для модемов МТМ-50, МТМ-100 и МТМ-200 номинальное значение t_{ϕ} равно соответственно 10; 5 и 2,5 мс. Следует отметить, что смещение частоты f_0 относительно середины полосы пропускания фильтра вызывает увеличение длительности фронта изменения частоты.



а)



б)

Рис. 9. Переходные процессы в фильтрах приема

При рассмотрении процесса формирования ЧМ-сигнала на выходе фильтра ФПр используется параметр

$$P_A = \frac{\Delta\Phi}{\Delta f_c}, \quad (2.15)$$

где Δf_c — разность характеристических частот в рассматриваемом ЧМ-сигнале.

Анализ кривых на рис. 9, а показывает, что чем больше значение P_A , т.е. чем шире фильтр при той же девиации частоты, тем быстрее заканчивается переходный процесс восстановления частоты сигнала и тем меньше колебания частоты в начале и конце этого процесса. На рис. 9, б видно, что чем больше P_A , тем меньше изменение амплитуды сигнала на выходе фильтра, т.е. тем меньше паразитная амплитудная модуляция частотно-модулированного колебания. Изменение значения P_A практически не сказывается на крутизне нарастания частоты. Сравнение осциллограмм "Б" и "В" (см. рис. 8) показывает, что при линейной характеристике частотного дискриминатора форма импульсов постоянного тока на выходе дискриминатора повторяет огибающую процесса изменения частоты на его входе.

Амплитудно-частотная характеристика частотного дискриминатора представляет собой зависимость напряжения постоянного тока на выходе дискриминатора от частоты тонального сигнала на его входе $U_{\text{н}} = \varphi(f)$. Амплитудно-частотная характеристика дискриминатора должна быть линейной с точностью до $\pm 0,75$ дБ в пределах от $1,1 F_A$ до $0,9 F_z$.

Таким образом форма импульса постоянного тока на входе ФУ (осциллограмма "В" — см. рис. 8) при качественном ЧМ-сигнале на входе МПрТМ определена параметрами $t_{\text{ф}}$, P_A , линейностью частотного дискриминатора

На рис. 10 приведены осциллограммы посылок постоянного тока различной формы.

В общем случае форма посылки характеризуется полярностью напряжения, формой, длительностью τ_0 , амплитудой U_0 , частотой следования F_1 , длительностью фронта $\tau_{\text{ф}}$, длительностью спада $\tau_{\text{с}}$, неравномерностью плоской части а, выбросом амплитуды фронта v_1 , выбросом амплитуды спада v_2 . Прямоугольным импульсом (см. рис. 10, а) называется импульс, у которого плоская часть составляет не менее $0,7 \tau_0$. Трапецеидальным импульс-

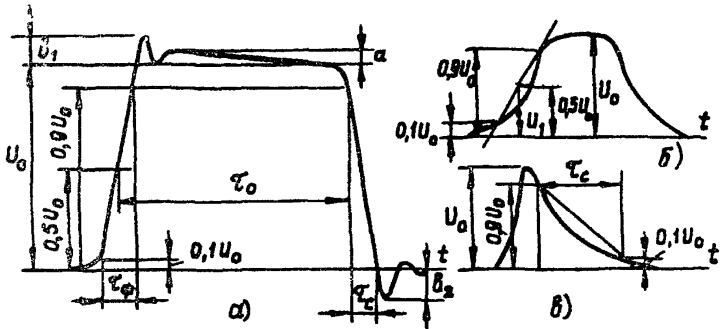


Рис. 10. Осциллограммы посылок постоянного тока различной формы

сом (см рис 10, б) называется импульс с линейным, регулируемым и контролируемым по длительности фронтом или спадом. Экспоненциальным импульсом (см. рис. 10, в) называется импульс без плоской вершины и с фронтом по длительности значительно меньше длительности спада. Качество трапецеидального и экспоненциального импульсов характеризуется нелинейностью формы:

$$K_{\Phi} = \frac{U_2 - U_1}{U_0} \cdot 100\%.$$

где U_1 — напряжение реального сигнала в некоторой точке фронта или спада импульса;

U_2 — напряжение идеального фронта или спада в этой же точке измерения.

Идеальная характеристика фронта и спада импульсов — прямая, проходящая через точки реальной кривой импульса и соответствующая значениям напряжений $0,1U_0$ и $0,9U_0$. Измерение амплитуды импульсов выполняется с помощью импульсных осциллографов, которые позволяют измерять также мгновенное значение напряжения в любой точке импульса. Погрешность измерений составляет 5-10% и зависит от линейности осциллографа и качества фокусирования луча.

Форма импульса на входе ФУ в значительной мере определяет помехозащищенность и стабильность работы приемного модема

Она должна быть в пределах форм, приведенных на рис. 10, а, б и отвечать следующим требованиям:

1. Длительность фронта τ_{ϕ} и спада τ_c импульса не должна превышать значения $0,5 \tau_0$, где $\tau_0 = \frac{1}{V_{ном}}$, а $V_{ном}$ — номинальная скорость передачи импульсов.

2. Импульсы T_z и T_A должны быть симметричны относительно оси, расположенной на уровне $0,5 U_0$ для однополярных импульсов или на уровне $U = 0$ для двухполярных импульсов.

3. Амплитуда нестационарного процесса не должна превышать 10-15% в начале импульса и 3-5% в точке начала фронта изменения полярности импульса.

4. Искажения импульсов T_z и T_A , определяемые как

$$\delta = \left| \frac{T_z - T_A}{T_z + T_A} \right| \cdot 100\%, \quad (2.16)$$

не должны превышать 3-5%.

Формирующее устройство обеспечивает формирование прямоугольного импульса сигнала — осциллограмма "Г" (см. рис. 8) на выходе модема приема. Параметры этого импульса должны соответствовать требованиям, предъявляемым к первичному сигналу телемеханики в отношении амплитуды, напряжения и пульсации.

Момент срабатывания ФУ (момент изменения положения U_z на U_A или U_A на U_z) определяется появлением на входе модема приема сигнала с частотой $f_{\phi 1}$ (для перехода от U_z к U_A) или с частотой $f_{\phi 2}$ (для перехода от U_A к U_z) или порогами срабатывания:

$$\Delta f_1 = f_{\phi 1} - f_0; \quad \Delta f_2 = f_0 - f_{\phi 2}, \quad (2.17)$$

где f_0 — средняя частота ЧМ сигнала.

Порогом срабатывания ФУ называется минимальное отклонение частоты приемного сигнала от средней частоты приема ($\Delta_{\phi 1}$ или $\Delta_{\phi 2}$), при котором ФУ изменяет свое состояние.

В общем случае должно выдерживаться условие

$$|\Delta f_{\phi 1}| = |\Delta f_{\phi 2}|. \quad (2.18)$$

Модем приема должен отвечать следующим требованиям:

1. Характеристические частоты модема приема должны соответствовать характеристическим частотам соответствующего мо-

а) Передачи Номинальная скорость приема сигналов модема $f_{\text{пр}} = 19$, должна соответствовать номинальной скорости передачи сигнала выходящего модема передачи.

б) Избирательность модема приема должна соответствовать требованиям нормирующего шаблона, приведенного на рис 5

в) Чувствительность приемного модема численно равна минимальному уровню сигнала характеристической частоты на входе модема, на котором начинается ограничение амплитуды сигнала в тракте приема (точка В и Р, на рис 7) минус чувствительность модема приема должна быть минус 10 дБ

г) Минимальный уровень приемного сигнала на входе модема должен быть на 15-18 дБ выше чувствительности

7) Примечание. Требования по пп 3 и 4 могут быть при наладке модема телемеханики по линии электропередачи с учетом особенностей АВТ изменены

8) Номинальное напряжение рабочего сигнала на выходе модема приема (после ограничителя максимальных амплитуд) должно быть уровня приема на входе модема в пределах от Р, ± 3 дБ

9) Составной рабочий модем передачи и приема через одну электрическую линию, обеспечивающую номинальные уровни передачи и приема тонального сигнала, должны выполняться следующие требования:

а) напряжение первичных сигналов на выходе модема приема, нагруженного на номинальную нагрузку, при передаче сигнала "нажатие" (f_2 и f_A) должно соответствовать требованиям технических условий на данный модем

При передаче испытательной комбинации типа "1 1" (точки) сигналы на выходе модема приема должны иметь прямоугольную форму при отсутствии нестационарных процессов и дробления посылок Пульсация напряжения посылок не должна превышать 3%.

б) при передаче комбинации 1 1 с номинальной скоростью передачи данного модема форма посылок на входе ФФ должна соответствовать следующим условиям

длительность активного фронта нарастания и спада импульсов не должно превышать $\tau_{\phi} = (0,5 \div 0,6) \tau_0$, где τ_0 — длительность элементарной посылки;

выброс амплитуды, огибающей напряжения посылки, не должен превышать 15% установившегося напряжения;

активная длительность посылки $\tau_{\text{а}}$ должна быть не менее $0,25 \tau_0$;

в) при номинальном уровне приемного сигнала и передаче комбинации типа 1:1 искажения посылок на выходе модема приема МТМ-50, МТМ-100 и МТМ-200 не должны превышать 5%;

г) при плавном изменении уровня приемного сигнала на входе модема приема в пределах от $(P_{\text{ном}} - 17,5)$ дБ до $(P_{\text{ном}} + 8,7)$ дБ искажения посылок комбинации 1:1 не должны превышать 7%;

д) помеха с частотой F_z или F_A с уровнем на 20 дБ ниже уровня приемного сигнала не должна вызывать искажения посылок комбинации 1:1 более 12% в модемах МТМ-50, МТМ-100 и 10% при использовании МТМ-200.

3. НАЛАДКА КАНАЛА ТЕЛЕМЕХАНИКИ

3.1. Общие положения

Наладка канала телемеханики выполняется только после полной наладки или ревизии канала связи. Так как надежность работы КТМ в значительной мере определяется качеством выполнения первоначальных наладочных работ, проводимых при вводе КТМ в эксплуатацию, то основной задачей этих работ является устранение всех дефектов оборудования, вводимого в эксплуатацию, и достижение оптимальных режимов работы этого оборудования в конкретных условиях построения данной системы телемеханики.

В объем работ при вводе КТМ в эксплуатацию входят следующие этапы:

- подготовительные работы;
- наладка модема передачи;
- наладка модема приема;
- контрольные измерения и испытания системы связи;
- наладка и паспортизация КТМ;

тренировочная эксплуатация КТМ и устранение дефектов, выявленных в процессе этой эксплуатации, сдача КТМ в эксплуатацию.

Указанный объем работ обязателен как при вводе КТМ в эксплуатацию силами специализированных наладочных организаций, так и при вводе КТМ в эксплуатацию силами служб СДТУ энергосистем

3.2. Подготовительные работы

Подготовительные работы включают.

1 Анализ проекта системы телемеханики,

2 Подготовку рабочих мест,

3 Предварительный осмотр оборудования и оценку качества выполнения монтажных работ на объектах

3.2.1 При анализе проекта системы телемеханики

1 Уточняют объемы наладочных работ

2 Выявляют конкретные особенности данной системы телемеханики, которые должны быть учтены в процессе выполнения наладочных работ

3 Определяют тип первичных устройств телемеханики, вид первичных сигналов, номинальные значения напряжения этих сигналов на выходе передающего и входе приемного устройств телемеханики

4 Оценивают схемы присоединения устройств телемеханики к модемам передачи и приема КТМ а при наличии длинных соединительных кабелей учитывают необходимость проведения измерений и замерений помех в них и оценки качества прохождения по ним дискретных первичных сигналов.

5 Уделяют значительное внимание оценке системы связи, поскольку предполагается передача сигналов телемеханики, учитывают возможность возникновения комбинированных помех при наличии нелинейностей в амплитудной характеристике групповых трактов аппаратуры ВСС

6 Оценивают качество принятого проектного решения при наличии в КТМ переприемов по низкой частоте

7 Уделяют серьезное внимание вопросу резервного электропитания, которое должно быть организовано в зависимости от схем основного и наличия резервного питания по переменному току от

дизель-генератора и должно отвечать требованиям "Норм технологического проектирования диспетчерских пунктов и узлов СДТУ энергосистем" (М.: СЦНТИ ОРГРЭС, 1974).

3.2.2. Рабочее место для наладки КТМ должно быть укомплектовано:

- измерительными приборами;
- инструментами и приспособлениями;
- запасными радиодетальями;
- комплект заводской технической документации.

В комплект измерительных приборов должны входить:

- измерительный генератор звуковых частот с плавной регулировкой частоты в пределах от 10 Гц до 20 кГц;

- два электронных вольтметра;

- цифровой частотомер;

- два электронных осциллографа, один из которых импульсный;

- два магазина емкостей для настройки частотно-зависимых элементов;

- измеритель краевых искажений дискретных сигналов;

- пософометр для измерения уровня помех;

- тестер для проверки цепей и измерения режимов по постоянному току;

- источник постоянного и переменного тока с регулируемыми напряжениями выхода;

- мегаомметр для измерения сопротивления изоляции.

При наличии в наладочной организации современных автоматизированных анализаторов частотных характеристик приборы, используемые для проверки и настройки фильтров, канала и измерения и анализа помех, желательно заменить данным анализатором, так как это сократит время наладочных работ.

3.3. Наладка модема передачи

Несмотря на различие электрических систем различных модемов и различия в построении отдельных узлов модемов, методика наладки модемов одинакова. Функциональная схема МПТМ приведена на рис. 2, а. Объем наладочных работ модема передачи предусматривает:

- внешний осмотр МПТМ;

проверку цепей питания, наладку и паспортизацию фильтра передачи, наладку и паспортизацию формирующего устройства, регулировку и контрольные измерения основных параметров.

3.3.1. Внешний осмотр модемов передачи осуществляется до его включения под напряжение. Целью осмотра является выявление и устранение всех дефектов монтажа и конструкции, которые могли возникнуть в процессе транспортировки и складского хранения аппаратуры. В соответствии с техническим описанием производится установка наружных перемычек на кроссировочных колодках аппаратуры.

3.3.2. После подключения к модему напряжения питания проверяют:

1. Режимы работы блока питания.
2. Постоянные напряжения вольтметром постоянного тока ($U_{\text{п}}$) и напряжения пульсаций электронным вольтметром переменного тока ($U_{\text{п}}$) и определяют коэффициент пульсаций по формуле

$$K = \frac{U_{\text{п}}}{U_{\text{п}}} \cdot 100\%. \quad (3.1)$$

3. Напряжения, измеряемые в предыдущем пункте, при крайних значениях напряжения питания. Пределы измерения питающего напряжения определяются технической документацией на данный тип аппаратуры, но должны быть не менее $U_{\text{ном}} + 10\%$ и -15% . Вторичные напряжения при этом должны быть в пределах, определяемых технической документацией, а в случае отсутствия таковых, стабилизированные напряжения не должны отличаться более чем на $\pm 2\%$, а нестабилизированные напряжения более чем $+10\%$ и -15% от аналогичных измерений при номинальном напряжении питания.

4. При снятом сигнале генератора и номинальном напряжении питания измеряют постоянные напряжения на базах, коллекторах и эмиттерах транзисторов.

Если проведенные измерения не соответствуют данным технического описания модема, определяются и устраняются причины отклонения.

Результаты измерений сводят в таблицу, которая является составной частью электрического паспорта модема передачи.

3.3.3. Фильтр передачи ФП в основном предназначен для ограничения полосы частот частотно-модулированного сигнала МПТМ и исключения влияния частотных составляющих этого сигнала на другие каналы системы связи, по которой работает данный КТМ.

Фильтры передачи выполняются как пассивными так и активными. Несмотря на разные схемы исполнения ФП, измерение и настройка фильтра выполняются в соответствии с рис. 11 в следующей последовательности:

1. Вход усилителя ВУ отключают от выхода генератора МПТМ.

2. С измерительного генератора ИГ сигнал через потенциометр R подают на вход усилителя ВУ. Частоту ИГ контролируют частотомером Ч, а напряжение на входе ВУ вольтметром переменного тока В1.

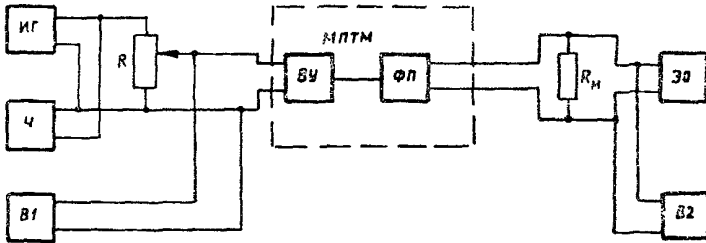


Рис. 11. Измерение избирательности фильтра передачи

Выход фильтра передачи нагружают на чисто активное сопротивление R_n , например типа МЛТ, значение которого отличается от номинальной нагрузки фильтра не более чем на $\pm 10\%$, а мощность рассеяния составляет не менее 0,5 Вт. Напряжение на сопротивлении контролируют вольтметром В2, а форму сигнала электронным осциллографом ЭО.

3. При выведенном движке потенциометра R устанавливают на выходе измерительного генератора ИГ сигнал средней характеристической частоты МПТМ с уровнем, достаточным для четкой работы частотомера Ч.

4. Меняя положение движка K , добиваются получения на выходе ФП сигнала с уровнем -6 дБ и отмечают соответствующее ему значение напряжения сигнала на входе ВУ.

5. При неизменном значении этого напряжения медленно изменяют частоту ИГ до получения на выходе ФП сигнала максимального уровня и отмечают частоту f_{01} , соответствующую этому сигналу.

6. Движком потенциометра K устанавливают уровень выходного сигнала частоты f_{01} равным -6 дБ.

7. Уменьшая, а затем увеличивая частоту ИГ, определяют по частотомеру значения частот $f_{н1}$ и $f_{в1}$ при которых уровень сигнала на выходе ФП становится равным -12 дБ.

8. Подобным же образом определяют частоты $f_{н\infty}$ и $f_{в\infty}$ при которых вольтметр В2 на выходе ФП показывает минимальные значения уровня выходного сигнала, и регистрируют значения этих уровней.

9. Измеряют уровни выходного сигнала ФП на частотах, соответствующих нормированным частотам ФП, указанным в техническом описании данного МПТМ.

10. Изменяя частоту ИГ ступенями в 10-15 Гц в пределах от $f_{н1}$ до $f_{в1}$ измеряют уровни выходного сигнала.

11. По данным измерений строят характеристику избирательности ФП:

$$\Delta a_{из} = -6 - P_f \quad (32)$$

где P_f — уровень сигнала на выходе ФП, соответствующий подаче с ИГ сигнала с частотой f

12. Полученную характеристику фильтра сравнивают с нормирующим шаблоном для фильтра передачи, приведенным в техническом описании МПТМ.

13. В случае несоответствия характеристики шаблону выполняют корректировку частоты настройки фильтра согласно рекомендациям, приведенным в техническом описании на данный модем.

14. Окончательную частотную характеристику фильтра помещают в состав электрического паспорта МПТМ.

15. Вход усилителя ВУ подключают к выходу генератора МПТМ и восстанавливают полностью схему модема.

3.3.4. Измеряются и при необходимости подстраиваются, согласно рекомендациям, приведенным в техническом описании, нижняя f_z и верхняя f_A характеристические частоты задающего генератора модема.

Через измеренные значения f_z и f_A по формулам (2.5) определяются номинальные значения характеристической частоты f_0 и разности характеристических частот (частотного сдвига) Δf .

3.3.5. Проверка качества устройства формирования фронтов ФФ выполняется следующим образом (рис. 12)

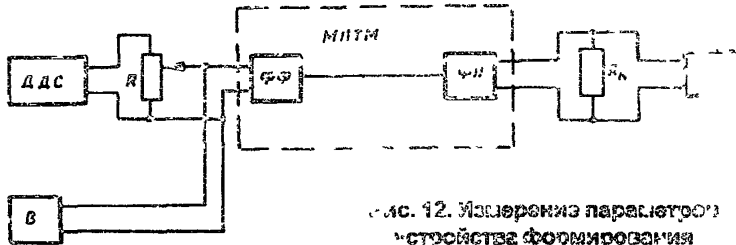


рис. 12. Измерение параметров устройства формирования

1. На вход МПТМ с датчика дискретных сигналов ДДС через переменный резистор подают сигнал типа "точка" (1·1), при этом частотомер, включенный на выходе МПТМ, должен показывать наличие средней характеристической частоты f_0 .

2. Меняя положение движка переменного резистора, добиваются прекращения модуляции выходного сигнала, при этом частотомер покажет значение одной из характеристических частот (f_z или f_A).

3. Медленно смещая движок переменного резистора в обратную сторону, по частотомеру определяют момент начала модуляции выходного сигнала (момент появления частоты f_0).

4. С датчика дискретных сигналов на вход МПТМ подают сигнал "нажатие", и вольтметром постоянного тока измеряют напряжение на входе МПТМ, которое численно равно чувствительности устройства формирования фронтов ФФ.

Значение напряжения срабатывания ФФ при отсутствии длинного соединительного кабеля между устройством телемеханики и МПТМ должно быть не более $0,7 U_{ном}$, а при наличии длинного соединительного кабеля должно быть $(0,05 - 0,15) U_{ном}$.

В случае несоблюдения необходимых условий регулировка фазового сдвига фронтов производится согласно техническому описанию.

2.5.6 Основными параметрами, по которым оценивается качество регулировки модема передачи, являются:

1) частоты несущей и характеристических частот f_A , f_B , f_0 и отклонение средней частоты от номинального значения,

2) разность частот характеристических частот Δf_c и ее отклонение от номинального значения Δf_c ,

3) величина фазового сдвига;

4) величина коэффициента нелинейности установившегося выходного сигнала.

5) величина коэффициента паразитной амплитудной модуляции частотной модуляции выходного сигнала,

6) значение разности фазовых сдвигов на выходе модема.

Точность настройки характеристических частот, значения частот отсчета f_0 и делителей частоты, а также их допустимые отклонения должны соответствовать данным, приведенным в таблице 2.

7) величина коэффициента нелинейности установившегося выходного сигнала.

8) величина коэффициента паразитной амплитудной модуляции выходного сигнала.

9) величина коэффициента паразитной амплитудной модуляции на выходе модема, нагруженного на сопротивление нагрузки, не должен превышать в конструкции ВЧ аппаратуры связи,

минимальная не более минус 25 дБ,

погрешность установки любого промежуточного значения не более $\pm 0,5$ дБ.

Коэффициент паразитной амплитудной модуляции на выходе модема, нагруженного на сопротивление нагрузки, не должен превышать 20%.

Измерение коэффициента модуляции выполняется в следующей последовательности:

1 Выход МПТМ нагружают на номинальную нагрузку, параллельно которой включают электронный осциллограф.

2 На вход МПТМ включают датчик дискретных сигналов стандартного измерителя краевых искажений.

3 С датчика подают симметричные сигналы с номинальным значением скорости передачи и амплитуды напряжения посылок.

4. По сетке экрана осциллографа измеряют максимальный (А) и минимальный (Б) размах огибающей кривой.

5. Определяют коэффициент паразитной амплитудной модуляции по формуле

$$m_{\text{п}} = \frac{A - B}{A + B} \cdot 100\% . \quad (3.3)$$

Если коэффициент паразитной амплитудной модуляции превышает 20%, должны быть приняты меры для устранения причин, вызывающих это превышение.

Причинами увеличения коэффициента паразитной модуляции могут быть: нестандартные процессы во входных цепях ЧМ модемов дискретных сигналов, несоответствие характеристических частот номинальным значениям, нестабильность амплитуды тонального генератора, малая полоса частот пропускания фильтра передачи ФП или значительная неравномерность его затухания в полосе частот пропускания.

Измерение значения собственных краевых искажений МПТМ выполняют в следующей последовательности:

1. Выход МПТМ нагружают на номинальную нагрузку, параллельно которой включают цифровой частотомер.

2. На вход МПТМ включают датчик дискретных сигналов краевых искажений.

3. С датчика подают сигнал "Нажатие" и измеряют нижнюю характеристическую частоту f_2 .

4. С датчика подают сигнал "Нажатие" и измеряют верхнюю характеристическую частоту f_1 .

5. С датчика подают серию симметричных посылок типа 1:1 и измеряют значение частоты частотно-модулированного сигнала f_0 .

6. Определяют собственные искажения δ_c по формуле (2.8). Значение собственных искажений не должно быть больше, чем указано в табл. 6.

3.3.7. Если налаженный модем передачи предназначен для параллельной работы с другими МПТМ по одному групповому каналу телемеханики, то после наладки всех МПТМ они включаются на нагрузку через общий линейный согласующий трансформатор ЛСТ. Для проверки отсутствия влияния выходных сопротивлений параллельно включенных МПТМ на частотные

характеристики затухания их фильтров передачи производится контрольное измерение характеристик $\Delta a_{\text{чх}} = \varphi(F)$ каждого модема. Измерение выполняется в соответствии с методикой, изложенной в п. 3.3.3.

Если характеристика $\Delta a_{\text{чх}} = \varphi(F)$ претерпела искажения при совместном подключении модемов и не соответствует нормам, выполняют подстройку данного ФП при параллельном соединении всех МПТМ через общий ЛСТ.

3.3.8 После окончания настройки модема передачи производят проверку сопротивления изоляции цепей электропитания и информации относительно корпуса. Измерение изоляции цепей электропитания производят мегаомметром, а изоляцию информационных цепей с помощью вольтомметра. При нормальных климатических условиях сопротивление изоляции должно быть не менее 20 МОм.

3.4. Настройка модема приема

Функциональная схема модема приема МПРТМ приведена на рис. 2, а. В объем работ при настройке модемов приема входят внешний осмотр и установка нужных кроссировок,

проверка цепей питания и режимов работ узлов по постоянному току;

настройка и паспортизация фильтра приема;

регулировка ограничителя максимальных амплитуд;

настройка и паспортизация частотного дискриминатора;

проверка выходного устройства,

проведение добавочных контрольных измерений модема приема

Внешний осмотр устройства, а также работы по проверке цепей питания и режимов узлов аппаратуры по постоянному току выполняются в той же последовательности, что и при настройке модемов передачи.

3.4.1 Полосовой фильтр приема обеспечивает защиту модема от воздействия сигналов, лежащих вне полосы рабочих частот данного модема. К фильтрам приема предъявляются более высокие требования по избирательности, чем к фильтрам передачи, поэтому фильтры приема являются более сложными и более трудоемкими в настройке. Несмотря на схемные отличия фильтров приема их

проверка и настройка выполняются в следующей последовательности:

1. Выключают питание МПрТМ и собирают схему, аналогичную схеме для измерения параметров фильтра передачи, только напряжение с выхода потенциометра R подают на вход фильтра приема, а вольтметр $B2$ включают на выход фильтра приема (рис. 13).

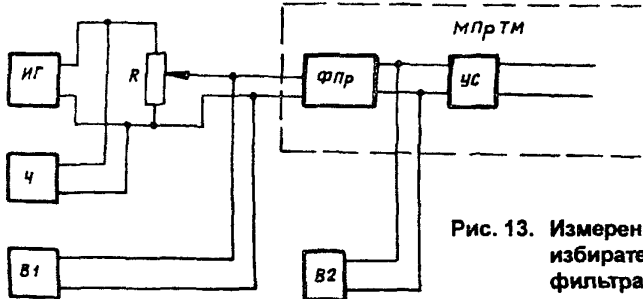


Рис. 13. Измерение избирательности фильтра приема

2. Устанавливают на выходе измерительного генератора ИГ сигнал средней характеристической частоты f_0 с напряжением, достаточным для устойчивой работы частотомера Ч.

3. Устанавливают с помощью потенциометра R уровень сигнала на выходе фильтра равным -20 дБ.

4. Медленно меняя частоту ИГ в пределах рабочей полосы частот модема при постоянном показании вольтметра $B1$, определяют по частотомеру частоту сигнала, при которой показание вольтметра $B2$ максимально, и записывают значение этой частоты f_1 .

5. Устанавливают потенциометром R показание $B2$ равным -20 дБ, отмечают показание $B1$ и при проведении следующих измерений поддерживают это напряжение постоянным с помощью потенциометра R .

6. Уменьшают, а затем увеличивают частоту ИГ и отмечают частоты $f_{н1}$ и $f_{в1}$, при которых $B2$ показывает -26 дБ.

7. Аналогично находят частоты, при которых $B2$ показывает -32 дБ ($f_{н2}$; $f_{в2}$) и -38 дБ ($f_{н3}$; $f_{в3}$).

8. Изменяют частоту ИГ ступенями по 10-15 Гц в пределах от $f_{н1}$ до $f_{в1}$ и фиксируют показания $B2$ для каждой точки измерения.

9. Определяют частоты бесконечного затухания фильтра, изменяя частоту ИГ по минимуму показаний В2.

10. Выполняют измерения фильтра на рабочих частотах соседних каналов по показаниям В2.

11. Если при измерениях показания В2 будут меньше -40 дБ, напряжение на входе схемы, измеряемое В1, увеличивают движком потенциометра R на $\Delta P_0 = 10-15$ дБ.

12. Вычисляют для каждого измерения по формуле

$$\Delta_{1\text{ч}} = -20 - P_1 \text{ (для нормального входного уровня)}$$

$$\Delta_{\text{вх}} = -20 - P_1 - \Delta P_0 \text{ (для повышенного входного уровня),} \quad (3.4)$$

где \bar{V}_1 — показание В2 на данной частоте измерения,

ΔP_0 — прирост уровня сигнала на входе измерительной схемы.

13. Строят по полученным данным зависимость $\Delta_{\text{вх}} = \varphi(F)$, которая характеризует избирательность приемного фильтра

14. Сравнивают полученную характеристику избирательности фильтра с нормирующими шаблонами, приведенными в техническом описании модема.

15. Осуществляют перестройку фильтров в соответствии с техническим описанием, если полученная характеристика не укладывается в шаблон.

3.4.2. Ограничитель максимальных амплитуд ОМА уничтожает паразитную амплитудную модуляцию частотно-модулированного сигнала и обеспечивает постоянство амплитуды этого сигнала на входе частотного детектора ЧД. Качество работы ОМА определяется по амплитудной характеристике. Измерение амплитудной характеристики МПРТМ выполняется в следующей последовательности:

1. Собирают схему: на вход МПРТМ через потенциометр подключают измерительный генератор ИГ, а параллельно выходу ОМА включают электронный осциллограф и вольтметр переменного тока, реагирующий на максимальное (амплитудное) значение измеряемого напряжения. При отсутствии такого вольтметра измерение амплитуды в области ограничения осуществляется по экрану электронного осциллографа.

2. Подают сигнал средней характеристической частоты с измерительного генератора ИГ.

3 Медленно увеличивают потенциометром напряжение сигнала на входе МПрТМ и по фигуре на экране осциллографа определяют момент начала ограничения амплитуды сигнала на выходе ОМА. Напряжение сигнала на входе МПрТМ, соответствующее данному положению, определяет чувствительность МПрТМ, а напряжение на выходе ОМА соответствует началу работы ОМА.

4 Устанавливают на входе МПрТМ последовательно напряжение сигнала, превосходящее чувствительность МПрТМ в 1,3; 2,5, 4,5, 10 раз, и для каждого значения напряжения входного сигнала регистрируют амплитуду напряжения выходного сигнала.

5 Строят по полученным значениям амплитудную характеристику. Типовая амплитудная характеристика модема приема приведена на рис. 7.

6 Определяют изменение уровня на выходе ОМА ($\Delta_{ор}$) при изменении сигнала на входе приемника от $P_{ном}$ до P_q .

7 Если значение $\Delta_{ор}$ выше 2 дБ, выполняют регулировку порога ограничения в соответствии с рекомендациями технического описания.

8 Устанавливают эксплуатационную чувствительность МПрТМ путем изменения затухания на входе приемника или изменением усиления усилителя из условия:

$$U_{q, ном} \geq 4 U_{п, max} \quad (3.5)$$

где $U_{п, max}$ — максимальное напряжение помех, измеренное на входе МПрТМ в конкретном КТМ.

3.4.3. Частотный дискриминатор преобразует частотно-модулированный сигнал тональной частоты в первичный сигнал телемеханики. Проверка и настройка частотного дискриминатора производятся в следующей последовательности:

1. Собирают схему (рис. 14):

на вход усилителя ЧД без отключения его от схемы МПрТМ через конденсатор емкостью 5-10 мкФ и резистор 2-3 кОм подключают измерительный генератор ИГ, параллельно которому включают цифровой частотомер Ч;

параллельно входу дискриминатора включают электронный вольтметр переменного тока В1;

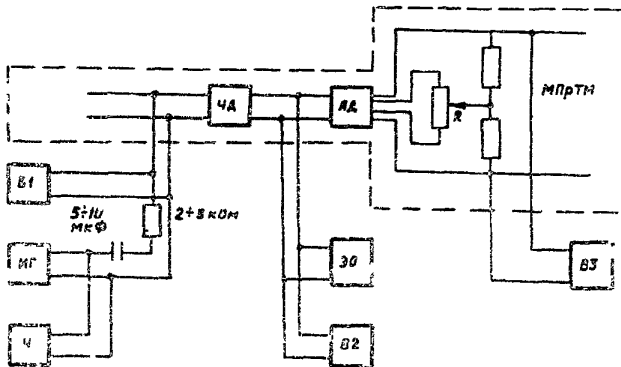


Рис. 14. Измерение параметров дискриминатора

на выход усилителя ЧД (на контур ЧД) включают электронный осциллограф ЭО и второй вольтметр переменного тока В2

2. Устанавливают на выходе ИГ сигнал частотой f_n или f_b

3. Медленно изменяя частоту сигнала, определяют частоты настройки $f_{Д,в}$ и $f_{Д,р}$ контуров дискриминатора по максимуму показаний вольтметра В1, при этом по экрану осциллографа контролируют форму сигнала, и если она искажена, то снижают соответственно напряжение сигнала, подаваемого с ИГ.

4. Устанавливают на ИГ частоту $f_{н1}$, соответствующую настройке первого контура дискриминатора, и измеряют амплитудную характеристику дискриминатора, представляющую собой зависимость

$$S = 20 \lg \frac{U_{\text{ВЫХ}}}{U_{\text{ВХ}}}, \quad (3.6)$$

где $U_{\text{ВХ}}$, $U_{\text{ВЫХ}}$ — напряжение сигнала соответственно на входе и выходе дискриминатора

Первое измерение выполняют при $U_{\text{ВХ}} = 0,5$ В, а затем это напряжение изменяют степенями до 0,2-0,3 В и для каждой точки измерения определяют значение $U_{\text{ВЫХ}}$ по шкале В2

5. Определяют по амплитудной характеристике значение входного сигнала $U_{\text{ВО}}$, при котором нелинейность амплитудной характеристики достигает значения 2,5 дБ, и находят максимально допустимое значение амплитуды напряжения рабочего сигнала на входе дискриминатора по формуле

$$U_{\Delta, \max} = (0,75 \div 0,8) U_{\text{во}}.$$

6. Устанавливают на входе дискриминатора напряжение сигнала равным $0,5 U_{\text{во}}$ и уточняют значение частоты настройки контуров $f_{\Delta, \text{н}}$ и $f_{\Delta, \text{в}}$. При правильной настройке контуров должно быть:

$$f_{\Delta, \text{н}} = f_{\text{н}} - \Delta_{\Delta}; \quad f_{\Delta, \text{в}} = f_{\text{в}} + \Delta_{\Delta}, \quad (3.7)$$

где Δ_{Δ} — запас полосы дискриминатора, равный $6 \div 10$ Гц для модемов 50 Бод; $7 \div 12$ Гц для модемов 100 Бод; $8 \div 14$ Гц для модемов 200 Бод.

При несоблюдении данного условия осуществляется регулировка контуров дискриминатора согласно техническому описанию на данный модем.

7. Отключают вольтметр В2, а на выход дискриминатора включают вольтметр постоянного тока В3.

8. Устанавливают на ИГ значение средней характеристической частоты данного модема и, регулируя положение движка потенциометра дискриминатора по шкале В3, устанавливают минимально возможное напряжение постоянного тока на выходе дискриминатора. Практически это напряжение должно равняться нулю.

9. Изменяют частоту ИГ при постоянном напряжении сигнала на входе дискриминатора от $0,8 f_{\Delta, \text{н}}$ до $1,2 f_{\Delta, \text{в}}$ при частотном интервале между точками измерения равном $0,05 (f_{\text{в}} - f_{\text{н}})$. Для каждого значения частоты определяют вольтметром постоянного тока В3 напряжение постоянного тока $U_{\text{п}}$ на выходе дискриминатора.

10. Строят по полученным данным частотную характеристику дискриминатора $U_{\text{п}} = \varphi(\Delta f)$, где $\Delta f = (f_{\text{н}} - f_0)$.

11. По частотной характеристике, исходя из условия $U_{\text{н}} = (1,15 \div 1,18) U_{\text{р}}$, где $U_{\text{р}}$ и $U_{\text{н}}$ — напряжения на выходе соответственно при реальной и идеальной характеристиках дискриминатора, определяют границы прямолинейного участка реальной частотной характеристики дискриминатора $\pm \Delta f_1$.

При равенстве значений $|\Delta f_1|$ и $-\Delta f_1$ значения $\pm U_{\text{р}}$ должны отличаться не более чем на 10%. Для обеспечения этого условия допускается соответствующее изменение положения движка потенциометра дискриминатора, однако при этом значение средней час-

тоты настройки дискриминатора не должно отличаться от номинального значения средней характеристической частоты модема более чем на ± 2 Гц для модемов 50 и 100 Бод и ± 3 Гц для модемов 200 Бод.

3.4.4. Качество работы выходного формирующего устройства ФУ посылки проверяется в следующей последовательности:

1. Включают на вход дискриминатора измерительный генератор ИГ и подают с него напряжение, равное номинальному напряжению сигнала $U_{\text{ном}}$. На выход МПрТМ включают номинальную нагрузку и параллельно ей вольтметр постоянного тока и электронный осциллограф.

2. Устанавливают на ИГ нижнюю характеристическую частоту f_2 и измеряют напряжение на нагрузку $U_{\text{н.н}}$, которое должно соответствовать номинальному значению амплитуды напряжения посылки на выходе МПрТМ.

3. Медленно увеличивают частоту ИГ до частоты $f_{\text{ч.в}}$, при которой сигнал на выходе МПрТМ изменит свою полярность.

4. Устанавливают на ИГ верхнюю характеристическую частоту f_A , измеряют напряжение $U_{\text{п.в}}$, соответствующее сигналу этой полярности.

5. Медленно уменьшают частоту ИГ до $f_{\text{ч.н}}$, при которой сигнал на выходе МПрТМ изменит свою полярность.

6. Определяют чувствительность формирующего устройства посылки:

$$\Delta f_1 = f_0 - f_{\text{ч.н}};$$

$$\Delta f_2 = f_{\text{ч.в}} - f_0.$$

При правильной регулировке формирующего устройства должны выполняться соотношения:

$$\Delta f_4 = \Delta f_2 = (0,1 \pm 0,3) \Delta f_A,$$

где Δf_A — номинальное значение девиации для данного модема.

3.4.5. После окончания наладки модема приема производят проверку сопротивления изоляции цепей электропитания и информации относительно корпуса. Проверка производится аналогично и в той же последовательности, что и проверка изоляции модема передачи.

Документация по наладке МПрТМ должна содержать: электрический паспорт модема, включающий частотную характеристику избирательности фильтра, частотную характеристику дискриминатора, амплитудную характеристику ограничителя максимальных амплитуд. Кроме того, должна быть указана эксплуатационная чувствительность модема, которая уточняется при наладке канала телемеханики.

Модемы, изготовленные с применением элементов с большой степенью интеграции и не позволяющие проведению наладки и снятия характеристик с отдельных функциональных узлов, налаживаются по методике и рекомендациям предприятия-изготовителя, однако внешние параметры и характеристики этих модемов должны отвечать требованиям, приведенным в данной работе.

3.5. Контрольные измерения и испытания системы связи

Основными показателями системы связи, определяющими качество работы КТМ, образованным по этой системе связи, являются:

распределение мощности передатчика ВСС по каналам телефонной связи и телемеханики;

качество регулировки ограничителей максимальных амплитуд в каналах телефонной связи;

запас системы связи по перекрываемому затуханию;

устойчивость каналов телефонной связи;

стабильность остаточного затухания в канале связи;

амплитудно-частотные и фазовые искажения в канале связи;

уровни и характер помех в каналах связи.

3.5.1. При равномерной частотной характеристике для получения равной помехозащищенности всех каналов данной системы связи соотношение напряжений сигналов отдельных каналов на выходе передатчика ВСС должно быть:

$$U_{100} = U_{50} \cdot \sqrt{\frac{\Delta F_{100}}{\Delta F_{50}}} ;$$

$$U_{200} = U_{50} \cdot \sqrt{\frac{\Delta F_{200}}{\Delta F_{50}}} ;$$

$$U_{\text{кч}} = U_{50} \cdot \sqrt{A_0 \cdot \frac{\Delta F_{\text{кч}}}{\Delta F_{50}}}; \quad (3.8)$$

$$U_{\text{тф}} = U_{50} \cdot \sqrt{A_0 \cdot \frac{\Delta F_{\text{тф}}}{\Delta F_{50}}}.$$

где $U_{\text{тф}}, U_{\text{кч}}, U_{50}, U_{100}, U_{200}$ — напряжения выходных сигналов соответственно телефонного канала, канала контрольной частоты и каналов телемеханики, работающих на скоростях 50, 100 и 200 Бод;

$\Delta F_{\text{тф}}, \Delta F_{\text{кч}}, \Delta F_{50}, \Delta F_{100}, \Delta F_{200}$ — полосы рабочих частот телефонного канала, канала контрольной частоты и каналов телемеханики, работающих соответственно на скоростях 50, 100 и 200 Бод;

A_0 — коэффициент, учитывающий различную норму на допустимое соотношение уровня рабочего сигнала и помехи, для каналов телемеханики, работающих по системе ЧМ, и телефонных каналов и каналов контрольных частот, работающих по системе ОБП.

Для стандартных значений $\Delta F_{50} = 80$ Гц; $\Delta F_{100} = 160$ Гц; $\Delta F_{200} = 320$ Гц; $\Delta F_{\text{кч}} = 100$ Гц; $\Delta F_{\text{тф}} = 2100$ Гц и $A_0 = 5$ соотношение напряжений сигналов на выходе передатчика должно быть:

$$U_{100} = 1,41 \cdot U_{50};$$

$$U_{200} = 2,0 \cdot U_{50}; \quad (3.9)$$

$$U_{\text{кч}} = 2,5 \cdot U_{50};$$

$$U_{\text{тф}} = 11,4 \cdot U_{50}.$$

В общем случае напряжение канала телемеханики, работающего на скорости 50 Бод, равно

$$U_{50} = \frac{U_{\text{max}}}{N_{50} + 1,41 \cdot N_{100} + 2 \cdot N_{200} + 2,5 \cdot N_{\text{кч}} + 11,4 \cdot N_{\text{тф}}} \quad (3.10)$$

где $N_{50}, N_{100}, N_{200}, N_{\text{кч}}, N_{\text{тф}}$ — количество каналов соответственно телемеханики 50, 100 и 200 Бод, контрольных частот и телефонных каналов в рассматриваемой системе связи.

Значение U_{max} определяется экспериментально по амплитудной характеристике группового тракта передачи ВСС.

В случае наличия частотной неравномерности затухания в диапазоне рабочих частот КТМ для получения оптимального соотношения уровней сигналов различных каналов системы связи на входе приемника ВСС необходимо на передаче внести предыскажения, т.е. нарушить оптимальное распределение мощности передатчика между сигналами каналов системы связи. В этом случае соотношение напряжений между оптимальным распределением и реальным определяется по формуле

$$U'_{\text{тн}} = U_{\text{тн}} \cdot 10^{0,05 \cdot \Delta a_{\text{т}}}, \quad (3.11)$$

где $\Delta a_{\text{т}}$ — неравномерность затухания линейного тракта.

3.5.2. Наличие ограничителя максимальных амплитуд в каналах телефонной связи исключает перегрузку группового тракта передачи сигналом телефонного канала при громком разговоре или выкриках абонента.

Качество работы ограничителя оценивается амплитудной характеристикой тракта передачи телефонного канала.

Амплитудная характеристика телефонного канала измеряется в следующей последовательности:

1. Присоединяют ко входу дифференциальной системы канала измерительный генератор с внутренним сопротивлением 600 Ом, с которого подается сигнал частотой 800 Гц.

2. Изменяют уровень сигнала ступенями по 4-5 дБ от -2 дБ до + (10-15 дБ) и измеряют вольтметром напряжение выхода $U_{\text{вых}}$

3. Оценивают качество работы ограничителя.

При правильной регулировке ограничителя, исключающей влияние телефонного канала на КТМ, увеличение уровня на входе на 10 дБ выше порога ограничения не должно изменять уровень передачи телефонного канала на выходе ограничителя более чем на 2 дБ.

3.5.3. Запас системы связи по перекрываемому затуханию измеряют следующим образом:

1. Включают на передающем конце канала между ВЧ выходом передатчика и входом ВЧ кабеля магазин затухания с нулевым затуханием (при этом от передатчика должен поступать сигнал, управляющий системой АРУ).

2. Включают на выход дифференциальной системы приемного конца канала псофометр.

3. Увеличивая затухание магазина затухания $\Delta a_{мз}$, фиксируют его значение, при котором псофометр показывает напряжение помех, равное 35-38 мВ.

Запас системы связи по перекрываемому затуханию в этом случае численно будет равен затуханию, установленному на магазине затухания $\Delta a_{мз}$.

Измерение запаса выполняют в обоих направлениях передачи, но канал оценивается наименьшими значениями измеренных величин.

Для канала с промежуточными усилителями измеряют величины $\Delta a_{мз}$ по участкам канала и по транзитному каналу. Измерения ведут также в обоих направлениях передачи.

Значение запаса по перекрываемому затуханию должно быть не меньше возможного прироста затухания ЛВТ системы связи из-за гололедообразования на проводах ВЛ, в любом случае $\Delta a_{мз} \geq 9$ дБ.

3.5.4. Нарушение устойчивости телефонного канала вызывает возбуждение в канале связи, что может привести к перегрузке групповых элементов трактов приема и передачи ВСС и значительным влияниям на КТМ.

Устойчивостью канала σ_k называют допустимое снижение в обоих направлениях передачи телефонного канала остаточного затухания по сравнению с нормальным его значением до момента возникновения генерации. Определение устойчивости производят в следующей последовательности:

1. Переводят дифференциальную систему в режим холостого хода.

2. Подключают на выход одной из дифференциальных систем осциллограф или телефон.

3. Постепенно увеличивают регуляторами усилителей низкой частоты на обоих концах канала усиление до возникновения генерации в канале.

4. Уменьшают усиление усилителей до состояния, при котором канал находится на пороге генерации.

5. Измеряют остаточное затухание в каждом направлении передачи при полученных положениях регуляторов. При измерении остаточного затухания обратное направление передачи следует отключить.

6. Производят аналогичные измерения для дифференциальной системы с присоединенным телефонным аппаратом самого дальнего абонента.

7. Определяют устойчивость по формуле

$$\sigma_k = 0,5 \cdot (a_{\text{ост1}} + a_{\text{ост2}} - a_{\text{ост3}} - a_{\text{ост4}}), \quad (3.12)$$

где $a_{\text{ост1}}$ и $a_{\text{ост2}}$ — нормальное остаточное затухание в прямом и обратном направлениях;

$a_{\text{ост3}}$ и $a_{\text{ост4}}$ — остаточное затухание в тех же направлениях, соответствующее порогу генерации канала.

Устойчивость любого простого канала должна быть не менее 2,5 дБ при холостом ходе дифференциальной системы и 6 дБ для дифференциальной системы с присоединенным телефонным аппаратом абонента.

В сложных ВЧ каналах при наличии переприема или промежуточного усилителя измерение устойчивости на усилительном участке транзитного канала выполняется так же, как для простого канала.

3.5.5. Нестабильность остаточного затухания в системе связи является источником искажений в КТМ, обусловленных не только изменением уровня приемного сигнала на входе МПрТМ, но и изменением соотношений сигналов различных каналов в тракте приема ВСС.

Измерение значений неустойчивости остаточного затухания при коммутации силового оборудования выполняют в следующей последовательности:

1. Измеряют напряжения сигналов КТМ на выходе полосовых фильтров модемов приема при нормальном состоянии АВТ.

2. Выполняют те же измерения при отключенной ВЛ от шин подстанции.

3. Проводят те же измерения при заземлении проводов отключенной линии.

4. Определяют неустойчивость остаточного затухания КТМ по двум значениям:

$$\begin{aligned} \Delta a_{\text{тм}} &= 20 \lg \frac{U_1}{U_{\text{н}}}; \\ \Delta a'_{\text{тм}} &= 20 \lg \frac{U_2}{U_{\text{н}}}, \end{aligned} \quad (3.13)$$

где U_n, U_1, U_2 — напряжения сигналов ТМ на выходе полосового фильтра модема соответственно при нормальном состоянии ЛВТ, отключении ВЛ и заземлении ВЛ.

Максимальное значение $\Delta a_{\text{тн}}$ не должно превышать ± 4 дБ

Если нестабильность остаточного затухания не соответствует нормам, необходимо определить и выполнить мероприятия по повышению стабильности частотной характеристики ЛВТ

3.5.6. Неравномерность амплитудно-частотной характеристики группового канала телемеханики может служить причиной неустойчивой работы КТМ. При прохождении сигнала по тракту с неравномерной амплитудно-частотной характеристикой (в полосе частот ЧМ сигнала) возникает паразитная амплитудная модуляция этого сигнала. Проверка качества амплитудно-частотной характеристики группового тракта телемеханики ГТМ выполняется в следующей последовательности:

1. Присоединяют к ГТМ номинальную нагрузку и параллельно ей электронный вольтметр и осциллограф.

2. Присоединяют измерительный генератор ИГ на противоположном конце канала связи на вход ГТМ через резистор сопротивлением, равным входному сопротивлению ГТМ.

3. Устанавливают на выходе ИГ напряжение сигнала, равное удвоенному номинальному напряжению сигнала ТМ на входе ГТМ.

4. Меняя частоту ИГ ступенями 5-10 Гц в пределах полосы рабочих частот исследуемого КТМ, измеряют для каждого значения частоты напряжение сигнала на выходе ГТМ. Во время измерений напряжение сигнала на выходе ИГ поддерживается постоянным

5. Определяют неравномерность амплитудно-частотной характеристики ГТМ в пределах частот данного КТМ по формуле

$$\Delta a = 20 \lg \frac{U_{\max}}{U_{\min}}, \quad (3.14)$$

где U_{\max} и U_{\min} — максимальное и минимальные значения напряжения сигнала на выходе ГТМ

Измеренное значение Δa должно быть не более 2,5 дБ

3.5.7. Измерение уровня линейных помех ВЧ тракта в полосе рабочих частот производят на выходе ВЧ фильтра приема при

выключенном передатчике полукомплекта аппаратуры на противоположном пункте канала связи. Степень влияния линейных помех определяют по формуле

$$P_{c/n} = P_c - P_n = 20 \lg \frac{U_c}{U_n} \quad (3.15)$$

где P_c , U_c — уровень и напряжение рабочего сигнала на выходе фильтра приема;

P_n , U_n — уровень и напряжение помех в той же точке измерения.

Характер линейных помех оценивают по фигуре на экране осциллографа, подключенного на выход ВЧ фильтра приема. Если в спектре линейных помех обнаруживается присутствие селективной помехи, то уровень ее на выходе фильтра приема измеряют селективным измерителем уровня с целью определения причин ее возникновения и возможности их устранения.

3.6. Наладка и паспортизация КТМ

В объем работ при наладке КТМ входят:

- регулировка диаграммы уровней;
- измерение уровней сигнала и помех на выходе полосового фильтра модема приема, определение и регулировка эксплуатационной чувствительности МПРТМ,
- измерение неравномерности группового канала телемеханики,
- измерение коэффициента паразитной амплитудной модуляции сигнала на выходе голосового фильтра модема приема,
- измерение крайних искажений и секретных посылок, передаваемых по КТМ,
- контрольные испытания КТМ в полной схеме системы телемеханики

3.6.1 Регулировка диаграммы уровней производится согласно п. 3.5.1 настоящих Рекомендаций и предусматривает обеспечение оптимальных значений уровней сигналов телемеханики на выходе тракта передачи.

Регулировка диаграммы уровней осуществляется в следующей последовательности

1. Присоединяют к ВЧ выходу ВСС резистор сопротивлением 100 или 75 Ом

2. Выставляют номинальный уровень контрольной частоты.

3. Подают с измерительного генератора ИГ сигнал частотой 800 Гц на вход телефонного канала с уровнем 0 дБ и выставляют уровень телефонного канала.

4. Выставляют уровень КТМ, изменяя уровень передачи соответствующего модема.

При установке уровня передачи какого-либо канала системы связи сигналы всех других каналов отключаются.

3.6.2. Измерения помех и приемного уровня на выходе полосового фильтра модема приема являются обязательными, так как позволяют получить исходные данные для расчета помехозащищенности канала телемеханики и эксплуатационной чувствительности модема приема.

Измерения выполняются в следующей последовательности:

1. Выключают со стороны передающего полуккомплекта все сигналы, кроме сигналов КЧ и поднесущей частоты исследуемого КТМ.

2. Измеряют электронным вольтметром на приемном конце канала напряжение сигнала поднесущей частоты U_c (P_c) на выходе ФП.

3. Выключают сигнал поднесущей частоты и измеряют напряжение собственных и линейных помех U_n (P_n) на выходе ФП, при этом по всем другим каналам системы связи осуществляется передача рабочих сигналов в направлении пункта измерений, причем по КТМ передаются импульсы с номинальной скоростью передачи или низкочастотный сигнал средней рабочей частоты, а по телефонному каналу передается низкочастотный сигнал с нулевым уровнем частоты, при которой напряжение сигнала влияния на выходе приемного фильтра исследуемого КТМ максимально.

4. Рассчитывают защищенность канала:

$$A_{,к} = 20 \lg \frac{U_c}{U_n} = P_c - P_n. \quad (3.16)$$

5. Определяют эксплуатационную чувствительность модема:

$$P_{ч\text{ ном}} \geq P_c - A_{зк} + 12 \quad (3.17)$$

Анализ помех производят с помощью электронного осциллографа, подключенного к выходу фильтра приема с целью опреде-

ления их характера, причин их возникновения и возможности их устранения.

3.6.3. Измерение эффективно передаваемой полосы частот в сложных каналах телемеханики с переприемами по тональной частоте и при наличии промежуточной аппаратуры высокочастотной связи является обязательным. Это же относится и к простым КТМ, работающим на частотах, близких к граничным частотам ГТМ, а так же к КТМ, в которых наблюдается значительная паразитная амплитудная модуляция сигнала на выходе полосового фильтра модема приема. Измерение эффективно-передаваемых частот КТМ выполняется в следующей последовательности:

1. Выключают сигналы всех КТМ.
2. Подключают к модему приема исследуемого КТМ так же, как при измерении помех, электронный вольтметр и осциллограф.
3. Отключают в модеме передачи генератор тональной частоты, и ко входу усилителя передачи подключают ИГ.
4. Подают сигнал частоты f_0 с ИГ.
5. Устанавливают напряжение сигнала на выходе МПТМ вдвое больше, чем предусмотрено диаграммой уровней.
6. Регистрируют на приемном конце КТМ напряжение U_0 , соответствующее передаче сигнала f_0 .
7. Изменяют частоту ИГ сначала в сторону уменьшения, а затем в сторону увеличения и по цифровому частотомеру на выходе ИГ определяют граничные частоты f_1 и f_2 , при которых напряжение сигнала на приемной стороне КТМ становится равным $0,25U_0$.
8. Аналогично определяют частоты f_3 и f_4 , при которых это напряжение становится равным $0,5U_0$.
9. Изменяют частоту ИГ ступенями по 10-15 Гц от f_3 до f_4 и для каждого значения частоты регистрируют напряжение сигнала на приемной стороне КТМ.
10. Определяют по данным измерения для каждой частоты значение

$$\Delta a = 20 \lg \frac{U_{\max}}{U_t} , \quad (3.18)$$

где U_{\max} — максимальное напряжение сигнала на выходе КТМ,

а U_f — напряжение сигнала на заданной частоте

11 Строят зависимость $\Delta a = \varphi(F)$

12 Определяют по графической характеристике избирательности тракта КТМ полосу эффективно передаваемых частот в соответствии с рекомендациями пп 2 2 и 2 3

13 Уточняют значение девиации частоты и частотного сдвига в КТМ, учитывая действительное значение ΔF , полученное в результате измерения

$$\Delta f_A = 0,5 \quad f_c = 0,35 \quad \Delta F \quad (3 19)$$

14 Определяют допустимую скорость передачи посылок

$$N = 0,7 \quad \Delta F \quad (3 20)$$

3 6 4 Измерение паразитной амплитудной модуляции частотно-модулированного сигнала на выходе полосового фильтра модема приема при проведении наладочных работ является обязательным

Оно выполняется с помощью осциллографа в соответствии с рекомендациями п 3 3 6 Осциллограф при выполнении измерений присоединяется к выходу полосового фильтра или к выходу первого каскада усилителя приема при условии, что этот каскад при рабочем уровне приемного сигнала не работает в режиме ограничения При измерении по КТМ передаются симметричные посылки со скоростью передачи устройства телемеханики данного КТМ

Коэффициент паразитной амплитудной модуляции в КТМ не должен превышать 40%. При большем значении коэффициента модуляции должны быть приняты меры к устранению причин вызвавших его увеличение

3 6 5 Окончательная оценка наладки КТМ производится путем измерения коэффициента краевых искажений с помощью специальных приборов — измерителей краевых искажений каждый из которых содержит датчик дискретных сигналов ДДС и собственно измеритель краевых искажений ИКИ Измерение краевых искажений с помощью измерителей краевых искажений выполняется в следующей последовательности

1. Выключают в системе связи сигналы всех каналов, кроме испытываемого КТМ и канала контрольной частоты.

2. Передают с ДДС в КТМ комбинацию посылок типа 1:1 (симметричные посылки) со скоростью, равной эксплуатационной скорости передачи устройства телемеханики данного КТМ.

3. Подключают ИКИ другого прибора на выход модема приема, нагруженного на номинальную нагрузку.

4. Фиксируют по индикатору ИКИ суммарное искажение посылок, обусловленное наличием в КТМ преобладания и линейных помех, и определяют долю каждого вида искажений, так как в большинстве ИКИ такая возможность предусмотрена.

Искажения преобладания обусловлены качеством регулировки модемов и погрешностью частоты передачи в канале связи. Соответствующей регулировкой элементов КТМ данный вид искажений должен быть доведен до 3-4%.

Искажения, вызванные линейными помехами (случайные искажения), в хорошем канале КТМ не должны превышать 5-6%.

5. Передают с ДДС комбинацию посылок типа $n:1$ или $1:n$, состоящую из нескольких ($5 \div 8$) элементарных посылок одной полярности и одной элементарной посылки другой полярности.

6. Фиксируют по индикатору ИКИ суммарное искажение посылок и определяют значение характеристических искажений в данном КТМ.

Характеристические искажения в КТМ не должны превышать 10%. Если их значение выше, следует принять меры для устранения причин, вызывающих появление этих искажений.

Поскольку характеристические искажения являются функцией скорости передачи посылок, одним из способов устранения этих искажений является снижение эксплуатационной скорости передачи устройства телемеханики. В сложных каналах телемеханики с переприемками указанный способ является единственно эффективным.

7. Включают сигналы по всем каналам системы связи. По телефонным каналам передают сигналы наиболее мешающих частот, а по КТМ первичные сигналы, соответствующие рабочему режиму канала.

8. Передают по исследуемому КТМ от ДДС сложную комбинацию посылок — "текст".

9. Фиксируют на приемном конце КТМ с помощью ИКИ максимальные краевые искажения посылок, которые могут возникнуть в данном КТМ при данном режиме работы системы связи.

Последнее измерение КТМ целесообразно выполнить не только для рабочего режима, но и для отключенной ВЛ от подстанции и отключенной и заземленной ВЛ, так как заведомо известно, какой из режимов окажется наиболее тяжелым. Максимально допустимое значение искажения посылки в КТМ определяется по формуле

$$\delta_A = \mu_T - Z_{нн} \quad (3.21)$$

где μ_T — исправляющая способность устройства телемеханики используемого в данной системе,

$Z_{нн}$ — нормированный запас КТМ по искажениям, равный 10% для систем ТИ, 15% для систем ТУ-ТС, 20% для систем телемеханики, используемых при регулировании или в системной автоматике.

3.6.6. Проводят измерение запаса стабильности КТМ по помехам и остаточному затуханию.

Запас стабильности по помехам измеряется следующим образом:

1. Между выходом ВЧ передатчика ВСС на передающем конце канала и входом ВЧ линии включают магазин затухания МЗ, на котором устанавливают нулевое затухание.

2. Ко входу передатчика КТМ присоединяют ДДС, а к выходу модема приема — ИКИ.

3. С датчика ДДС подают комбинацию сигналов с предельной скоростью передачи, допустимой для данного канала. По всем другим каналам рассматриваемой системы связи передаются рабочие сигналы

4. На передающем конце канала ступенями в 2-3 дБ увеличивают затухание МЗ до значения $\Delta a_{мз}$, при котором краевые искажения сигналов на приемном конце канала достигнут максимально допустимого значения σ_A . Запас стабильности КТМ по помехам будет равен $\Delta a_{мз}$.

Запас стабильности по остаточному затуханию производят в следующей последовательности:

1. Исключают из схемы магазин затухания МЗ.
2. Передают по всем каналам системы рабочие сигналы.
3. Передают испытательные комбинации датчика ДДС по исследуемому КТМ.
4. Медленно уменьшают на передающем конце канала уровень сигнала модема передачи измеряемого КТМ до тех пор, пока измеритель ИКИ на приемном конце не покажет предельно допустимое значение краевых искажений.
5. Отключают датчик ДДС и измеряют на выходе приемного фильтра напряжение сигнала поднесущей частоты канала U'_c .
6. Определяют запас стабильности канала по остаточному затуханию по формуле

$$Z_{co} = 20 \lg \frac{U_c}{U'_c} , \quad (3.22)$$

где U_c — напряжение сигнала поднесущей частоты на выходе фильтра приема в нормальном режиме работы.

3.7. Тренировочная эксплуатация КТМ и устранение дефектов, выявленных в процессе этой эксплуатации

Окончательная оценка качества наладки КТМ производится в процессе тренировочной эксплуатации КТМ при обязательном подключении к нему передающего и приемного устройств телемеханики. Длительность тренировочной эксплуатации устанавливается не менее чем 72 ч. Тренировочная эксплуатация позволяет определить качество работы системы в нормальных эксплуатационных условиях. Дефекты, выявленные во время тренировочной эксплуатации, фиксируются и устраняются.

Результаты тренировочной эксплуатации системы телемеханики оформляются соответствующими протоколами и представляются приемочной комиссией.

3.8. Сдача КТМ в эксплуатацию

Ввод систем телемеханики в эксплуатацию производится приемочной комиссией, назначенной приказом главного инженера предприятия.

Комиссии предъявляется полностью смонтированная и налаженная система телемеханики, а также техническая и проектная документация на данную систему телемеханики с перечнем всех отступлений от проектных решений, допущенных при монтаже и наладке системы телемеханики. Целесообразность этих отступлений должна быть подтверждена соответствующими расчетами и материалами специальных испытаний.

Комиссия выполняет комплекс контрольных измерений и испытаний устройств и всей системы телемеханики в соответствии с действующими инструкциями по приемке устройств телемеханики и каналов связи в эксплуатацию с учетом конкретных условий приемки.

Комиссия на основании анализа протоколов контрольных испытаний и измерений, а также материалов тренировочной эксплуатации выносит решение о вводе системы телемеханики в эксплуатацию или о необходимости дополнительных наладочных работ и повторной сдачи системы телемеханики приемочной комиссии.

4. ЭКСПЛУАТАЦИЯ КАНАЛОВ ТЕЛЕМЕХАНИКИ

Система телемеханики, составной частью которой является канал телемеханики, является сложной восстанавливаемой системой, требующей наличия эксплуатационного персонала, обеспечивающего долговременную и качественную работу этой системы.

Эксплуатация системы телемеханики должна осуществляться эксплуатационным персоналом производственных служб средств диспетчерского и технологического управления предприятий электрических сетей.

Эксплуатация каналов и систем телемеханики осуществляется на основании местных инструкций для эксплуатационного и оперативного персонала.

Местные инструкции для эксплуатационного персонала по обслуживанию систем и каналов телемеханики должны составляться для каждого типа устройства телемеханики и каждого типа аппаратуры уплотнения каналов связи на основе заводских ма-

гериалов и обобщения опыта эксплуатации. Инструкциями регламентируются сроки, объемы и порядок выполнения плановых профилактических работ и даются методические указания по проведению этих работ

Инструкция для оперативного персонала диспетчерских пунктов должна содержать точные и четкие указания по применению систем телемеханики. В инструкции приводятся сведения о работе систем телемеханики, правилах пользования аппаратурой телемеханики, действиях диспетчера при неисправности систем телемеханики и о порядке проведения работ на оборудовании телемеханизированных объектах, а также на устройствах и каналах телемеханики. Инструкция для оперативного персонала разрабатывается совместно службой СДТУ и оперативно-диспетчерской службой и должна быть утверждена главным инженером предприятия

Эксплуатация каналов и систем телемеханики предусматривает два направления работ — текущую и техническую эксплуатацию

4.1. Текущая эксплуатация

Текущая эксплуатация включает в себя:

систематический контроль состояния и качества работы каналов и всей системы телемеханики;

принятие немедленных мер для выявления причин отказов систем телемеханики и устранения этих отказов, а также проведение специальных исследований и испытаний для определения причин ложного действия систем телемеханики;

проведение профилактических работ в соответствии с графиком эксплуатационных проверок систем и каналов телемеханики;

введение технической учетно-отчетной документации;

обобщение опыта эксплуатации систем и каналов телемеханики.

4.1.1. В процессе эксплуатации осуществляется непрерывный контроль каналов и систем телемеханики, периодические профилактические осмотры элементов и измерения их параметров, обнаружение и устранение отказов.

4.1.2. Регулярные профилактические мероприятия, проводимые при эксплуатации, позволяют устранить отдельные неисправности системы и поддерживать системы и каналы телемеханики в работоспособном состоянии.

4.1.3. Работа системы телемеханики фиксируется в эксплуатационном журнале и в журнале неполадок (отказов) систем телемеханики.

Эксплуатационный журнал является рабочим документом, отражающим техническое состояние каналов и систем телемеханики и качество их работы.

В эксплуатационном журнале обслуживающий персонал должен отмечать все случаи отказов и нарушений нормального функционирования каналов и систем телемеханики, а также указывать все меры, принятые эксплуатационным персоналом для устранения неисправностей. В журнале должны отмечаться результаты плановых профилактических работ и результаты проверок систем телемеханики после восстановления их работоспособности.

Основным официальным документом учета качества работы систем и каналов телемеханики является журнал отказов систем телемеханики. Этот журнал ведет оперативно-диспетчерский персонал.

В журнале должно отмечаться время возникновения и характер отказа системы телемеханики, а также время восстановления нормального функционирования.

Основная запись о причинах отказов системы телемеханики и принятых мерах к восстановлению системы в журнале должна выполняться персоналом службы СДТУ и является ответом на записанное замечание диспетчера. Ответ на замечание диспетчера должен быть записан в пределах тех же или следующих суток после записи диспетчера.

4.1.4. Учет работы систем телемеханики необходим для определения показателей надежности, эффективности использования и качества эксплуатации. Учитываются все случаи отказов системы телемеханики с разделением их на отказы канала связи и отказы устройств телемеханики.

Отказы каналов связи и устройств телемеханики подразделяются в соответствии с местными инструкциями на отказы, обуслов-

ленные неправильными действиями оперативного и эксплуатационного персонала, на аппаратные и линейные отказы.

Полученные статистические данные за установленный период (год, квартал) подвергаются всестороннему анализу.

На основе результатов анализа статистических данных показателей работы систем телемеханики разрабатываются конкретные мероприятия по повышению надежности этих систем и по улучшению организации эксплуатации.

4.2. Техническая эксплуатация

Техническая эксплуатация КТМ предусматривает: разработку перспективных задач развития и повышения надежности систем телемеханики;

проведение полных ревизий систем связи.

Полная ревизия канала телемеханики выполняется в соответствии с годовым графиком профилактических работ при наличии материалов статистического анализа, подтверждающего необходимость выполнения полной ревизии канала.

Если по данным оперативной эксплуатации КТМ работает надежно, полная ревизия, предусмотренная графиком работы, замещается частичной ревизией, выполняемой в те же сроки.

Объем работ при полной ревизии канала телемеханики должен включать:

подготовительные работы;

проверку всех паспортных данных модемов передачи и приема, выполнение регулировочных работ по восстановлению нарушенных параметров;

проверку всех паспортных данных канала связи, включая распределение мощности передатчиков, характеристики трактов передачи и приема аппаратуры ВЧ связи, входных и выходных параметров каналов связи, показателей помехозащищенности и т.д. Все обнаруженные отклонения параметров канала связи от паспортных данных устраняются соответствующей регулировкой;

проверку соответствия параметров КТМ паспортным данным и регулировку аппаратуры для восстановления значений этих параметров;

тренировочную эксплуатацию КТМ и устранение недостатков, выявленных в процессе тренировочной эксплуатации.

оформление результатов полной ревизии.

4.2.1. Основной задачей подготовительных работ является уточнение объемов специальных измерений и испытаний, которые должны быть выполнены в процессе полной ревизии канала телемеханики сверх типового объема работ, предусмотренных инструкцией по эксплуатации каналов телемеханики, действующей на данном предприятии. Для этого выполняется тщательный анализ материалов оперативной эксплуатации данного КТМ за весь цикл эксплуатации, предшествующей полной ревизии. Должны быть определены характерные причины, зарегистрированные в журнале отказов, выявлены узлы и устройства, в которых чаще всего наблюдались отказы, проанализированы правильность и достаточность мероприятий, выполненных при ликвидации причин отказов при эксплуатации КТМ.

В объем дополнительных работ в обязательном порядке должна быть включена проверка режимов и состояние цепей тех узлов, в которых выполнялись восстановительные работы в процессе эксплуатации. Если при анализе обнаружены случаи самовосстановления КТМ, причины которых не были установлены, в объем дополнительных работ необходимо включить исследование влияний в системе связи, проверку воздействия на каналы телемеханики коммутации силового оборудования линейного ВЧ тракта, проверку влияния колебаний питающего напряжения устройств связи и телемеханики.

4.2.2. Все специальные измерения, испытания и регулировки канала телемеханики в объеме работ полной ревизии выполняются с учетом рекомендаций, изложенных в данной работе.

4.2.3. После окончания наладочных работ и проверки правильности и надежности функционирования всей системы телемеханики последняя должна быть сдана в тренировочную эксплуатацию на срок от 48 до 72 ч. Целью тренировочной эксплуатации является выявление дефектов, которые не были обнаружены при полной ревизии. По окончании тренировочной эксплуатации КТМ и системы телемеханики передаются персоналу, обеспечивающему оперативную эксплуатацию СДТУ, с соответствующей записью в оперативном журнале.

4.2.4 По материалам полной ревизии должен быть составлен протокол, в котором кроме программы работ указывается объем фактически выполненных работ, обнаруженные дефекты операционной эксплуатации, изменения в режимах отдельных узлов и блоков, внесенных при ревизии, схемные изменения и т.д. В заключении протокола должно быть указано техническое состояние оборудования и соображения по длительности последующего цикла оперативной эксплуатации. Данный протокол включается в состав технического паспорта КТМ.

4.2.5. Полные ревизии, не предусмотренные планом профилактических работ, могут производиться по требованию руководителя операционной эксплуатации каналов связи и телемеханики и при отказе системы телемеханики во время аварийной ситуации на энергопредприятии.

Внеплановые полные ревизии КТМ должны проводиться в случае отказа, связанного с серьезным повреждением оборудования, или при возрастании интенсивности отказов, причину которых не может установить персонал, осуществляющий оперативную эксплуатацию.

После аварии (брака) на энергопредприятии, сопровождавшейся отказом системы телемеханики, должна быть тщательно проанализирована причина возникновения отказа. Если причиной отказа явилось отсутствие на объекте резервного электропитания, пробой соединительных кабелей, повреждение устройств телемеханики, обрыв рабочей фазы ВЛ ЛВТ, повреждение элементов обработки и присоединения ВЛ, полная ревизия КТМ может не выполняться. Если же причина отказа не установлена или связана с побочными факторами, необходимо выполнить ревизию КТМ.

Целью данной ревизии должна считаться не только проверка режимов канала и соответствие паспортным данным, но и определение причин отказа канала. При выполнении этой задачи должны производиться следующие измерения: стабильности и помехозащищенности КТМ в условиях максимального приближения к условиям аварийной ситуации, при которой наблюдался отказ КТМ. На основании измерений и испытаний делается вывод о возможности повышения надежности КТМ, обеспечивающей нормальное функционирование канала в аварийной ситуации.

4.2.6 В объем разработки перспективных задач входят

анализ статистических данных о работе систем телемеханики, находящихся в эксплуатации, и разработка мероприятий по повышению надежности этих систем, включая вопросы модернизации и замены оборудования, организации резервных каналов связи и т.д.;

разработка технических заданий на развитие и модернизацию средств телемеханики, рассмотрение и техническая экспертиза проектов на новые системы телемеханики;

проведение мероприятий, направленных на повышение надежности и эффективности использования систем телемеханики