

ГОСТ 15526—70

МЕЖГОСУДАРСТВЕННЫЙ СТАНДАРТ

ГАЙКИ ШЕСТИГРАННЫЕ КЛАССА ТОЧНОСТИ С

КОНСТРУКЦИЯ И РАЗМЕРЫ

Издание официальное



Москва
Стандартинформ
2010

МЕЖГОСУДАРСТВЕННЫЙ СТАНДАРТ

ГАЙКИ ШЕСТИГРАННЫЕ
КЛАССА ТОЧНОСТИ С

Конструкция и размеры

ГОСТ
15526—70Hexagon nuts, product grade С.
Construction and dimensionsМКС 21.060.20
ОКП 12 8300Дата введения 01.01.72

1. Настоящий стандарт распространяется на шестигранные гайки класса точности С с диаметром резьбы от 3 до 48 мм.

(Измененная редакция, Изм. № 4, 6).

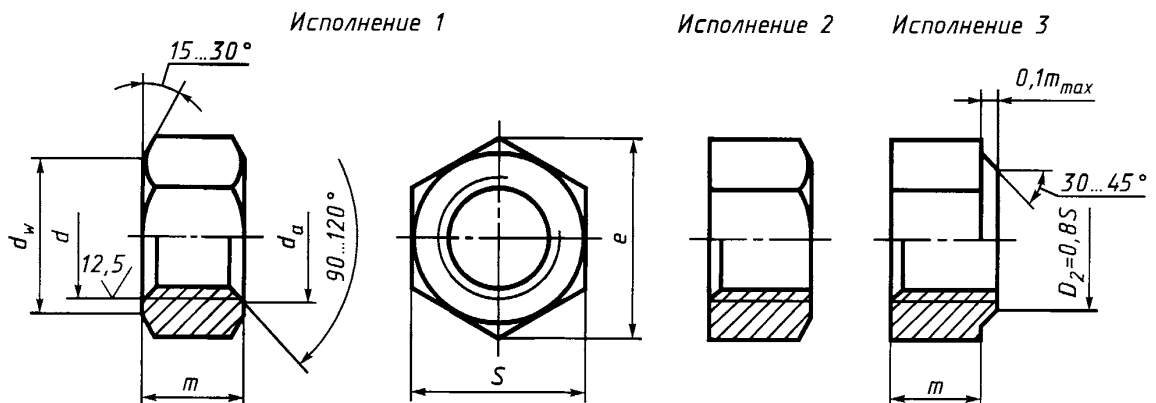
2. Конструкция и размеры гаек должны соответствовать указанным на чертеже и в таблице.

(Измененная редакция, Изм. № 2—7).

3. Резьба — по ГОСТ 24705.

(Измененная редакция, Изм. № 4).

3а. Не установленные настоящим стандартом допуски размеров, отклонений формы и расположения поверхностей и методы контроля — по ГОСТ 1759.1.

50
✓(✓)

мм

Номинальный диаметр резьбы d	3	4	5	6	8	10	12	(14)	16	(18)	20	(22)	24	(27)	30	36	42	48	
Шаг резьбы	0,50	0,70	0,80	1,00	1,25	1,50	1,75	2		2,5			3		3,5	4	4,5	5	
Размер «под ключ» S	5,5	7	8	10	13	16	18	21	24	27	30	34	36	41	46	55	65	75	
Диаметр описанной окружности e , не менее	5,9	7,5	8,6	10,9	14,2	17,6	19,9	22,8	26,2	29,6	33,0	37,3	39,6	45,2	50,9	60,8	71,3	82,6	
d_a	не менее	3	4	5	6	8	10	12	14	16	18	20	22	24	27	30	36	42	48
	не более	3,45	4,60	5,75	6,75	8,75	10,8	13,0	15,1	17,3	19,4	21,6	23,8	25,9	29,2	32,4	38,9	45,4	51,8
d_w , не менее	5,0	6,3	7,2	9,0	11,7	14,5	16,5	19,2	22,0	24,8	27,7	31,4	33,2	38,0	42,7	51,1	59,9	69,4	
Высота t	3,4	4,4	5,6	6,1	7,9	9,5	12,2	13,9	15,9	17,3	18,7	20,5	22,3	24,35	26,4	31,5	34,9	38,9	

П р и м е ч а н и я:

1. Размеры гаек, заключенные в скобки, применять не рекомендуется.
2. Допускается изготавливать гайки с размерами, указанными в приложении 2.
3. Допускается изготавливать гайки с номинальной высотой t не менее $0,8d$ и предельными отклонениями по ГОСТ 1759.1 при условии соблюдения требований ГОСТ 1759.5.

Пример условного обозначения гайки исполнения 1 с диаметром резьбы $d = 12$ мм, с размером «под ключ» $S = 18$ мм, класса прочности 5:

Гайка M12.5 (S18) ГОСТ 15526—70

То же, исполнения 2, с размером «под ключ» $S = 19$ мм, класса прочности 4:

Гайка 2M12.4 ГОСТ 15526—70

3б. Допустимые дефекты поверхности гаек и методы контроля — по ГОСТ 1759.3.

3а, 3б. **(Введены дополнительно, Изм. № 5).**

4. Технические требования — по ГОСТ 1759.0*.

Механические свойства гаек должны соответствовать классам прочности 4 и 5 по ГОСТ 1759.5**.

Гайки поставляют без покрытий.

В гайках исполнения 3 допускается утяжка металла, приводящая к местному уменьшению высоты ребер не более чем на 3 мм.

(Измененная редакция, Изм. № 2).

5. **(Исключен, Изм. № 2).**

6. Масса гаек указана в приложении 1.

7. **(Исключен, Изм. № 4).**

ПРИЛОЖЕНИЕ 1
Справочное

Масса стальных гаек (исполнение 1)

Номинальный диаметр резьбы d , мм	Теоретическая масса 1000 шт. гаек, кг \approx	Номинальный диаметр резьбы d , мм	Теоретическая масса 1000 шт. гаек, кг \approx	Номинальный диаметр резьбы d , мм	Теоретическая масса 1000 шт. гаек, кг \approx
3	0,542	12	17,730	24	127,50
4	1,109	14	27,43	27	180,90
5	1,720	16	40,450	30	250,30
6	3,026	18	56,250	36	423,60
8	6,461	20	74,26	42	661,50
10	11,580	22	106,90	48	988,20

ПРИЛОЖЕНИЕ 1. (Измененная редакция, Изм. № 4, 6, 7).

* На территории Российской Федерации в части маркировки действуют ГОСТ Р 52627—2006, ГОСТ Р 52628—2006.

** На территории Российской Федерации действует ГОСТ Р 52628—2006.

Размеры в мм

Номинальный диаметр резьбы d	10	12	14	22
Размер «под ключ» S	17	19	22	32
Диаметр описанной окружности e , не менее	18,7	20,9	23,9	35,0
d_w , не менее	15,5	17,2	20,1	29,5
Теоретическая масса 1000 шт. гаек (исполнение 1) с крупным шагом резьбы, кг \approx	13,67	20,76	31,43	88,75

ПРИЛОЖЕНИЕ 2. (Введено дополнительно, Изм. № 6; измененная редакция, Изм. № 7).

ИНФОРМАЦИОННЫЕ ДАННЫЕ

- РАЗРАБОТАН И ВНЕСЕН Министерством черной металлургии СССР
 - УТВЕРЖДЕН И ВВЕДЕН В ДЕЙСТВИЕ Постановлением Комитета стандартов, мер и измерительных приборов при Совете Министров СССР от 18.02.70 № 178
 - Стандарт полностью соответствует СТ СЭВ 3684—82
 - ВВЕДЕН ВПЕРВЫЕ
 - ССЫЛОЧНЫЕ НОРМАТИВНО-ТЕХНИЧЕСКИЕ ДОКУМЕНТЫ
- | Обозначение НТД, на который дана ссылка | Номер пункта | Обозначение НТД, на который дана ссылка | Номер пункта |
|---|--------------|---|--------------|
| ГОСТ 1759.0—87 | 4 | ГОСТ 1759.5—87 | 2, 4 |
| ГОСТ 1759.1—82 | 2, 3а | ГОСТ 24705—2004 | 3 |
| ГОСТ 1759.3—83 | 3б | | |
- Ограничение срока действия снято по протоколу № 5—94 Межгосударственного совета по стандартизации, метрологии и сертификации (ИУС 11-12—94)
 - ИЗДАНИЕ (февраль 2010 г.) с Изменениями № 2, 3, 4, 5, 6, 7, утвержденными в феврале 1974 г., марте 1981 г., июне 1983 г., мае 1985 г., марте 1989 г., июле 1995 г. (ИУС 3—74, 6—81, 11—83, 8—85, 6—89, 9—95)

СО Д Е Р Ж А Н И Е

ГОСТ 7798—70	Болты с шестигранной головкой класса точности В. Конструкция и размеры	3
ГОСТ 7796—70	Болты с шестигранной уменьшенной головкой класса точности В. Конструкция и размеры	15
ГОСТ 7795—70	Болты с шестигранной уменьшенной головкой и направляющим подголовком класса точности В. Конструкция и размеры	23
ГОСТ 7805—70	Болты с шестигранной головкой класса точности А. Конструкция и размеры	31
ГОСТ 7808—70	Болты с шестигранной уменьшенной головкой класса точности А. Конструкция и размеры	43
ГОСТ 7811—70	Болты с шестигранной уменьшенной головкой и направляющим подголовком класса точности А. Конструкция и размеры	51
ГОСТ 15589—70	Болты с шестигранной головкой класса точности С. Конструкция и размеры	59
ГОСТ 15591—70	Болты с шестигранной уменьшенной головкой класса точности С. Конструкция и размеры	69
ГОСТ 15590—70	Болты с шестигранной уменьшенной головкой и направляющим подголовком класса точности С. Конструкция и размеры	79
ГОСТ 5915—70	Гайки шестигранные класса точности В. Конструкция и размеры	87
ГОСТ 15521—70	Гайки шестигранные с уменьшенным размером «под ключ» класса точности В. Конструкция и размеры	93
ГОСТ 15523—70	Гайки шестигранные высокие класса точности В. Конструкция и размеры	97
ГОСТ 15525—70	Гайки шестигранные особо высокие класса точности В. Конструкция и размеры	103
ГОСТ 5916—70	Гайки шестигранные низкие класса точности В. Конструкция и размеры	107
ГОСТ 15522—70	Гайки шестигранные низкие с уменьшенным размером «под ключ» класса точности В. Конструкция и размеры	113
ГОСТ 5927—70	Гайки шестигранные класса точности А. Конструкция и размеры	117
ГОСТ 2524—70	Гайки шестигранные с уменьшенным размером «под ключ» класса точности А. Конструкция и размеры	123
ГОСТ 15524—70	Гайки шестигранные высокие класса точности А. Конструкция и размеры	127
ГОСТ 5931—70	Гайки шестигранные особо высокие класса точности А. Конструкция и размеры	133
ГОСТ 5929—70	Гайки шестигранные низкие класса точности А. Конструкция и размеры	139
ГОСТ 2526—70	Гайки шестигранные низкие с уменьшенным размером «под ключ» класса точности А. Конструкция и размеры	145
ГОСТ 15526—70	Гайки шестигранные класса точности С. Конструкция и размеры	149

**БОЛТЫ С ШЕСТИГРАННОЙ ГОЛОВКОЙ
И ШЕСТИГРАННЫЕ ГАЙКИ
ДИАМЕТРОМ ДО 48 мм**

Конструкция и размеры

БЗ 8—2009

Редактор *М. И. Максимова*
Технический редактор *В. Н. Прусакова*
Корректор *Н. Ф. Гришина*
Компьютерная верстка *И. А. Аникина*

Сдано в набор 29.12.2009. Подписано в печать 24.03.2010. Формат 60×84¹/₈. Бумага офсетная. Гарнитура Таймс. Печать офсетная.
Усл. печ. л. 18,14. Уч.-изд. л. 12,30. Тираж 400 экз. Зак. 27. Изд. № 3867/2.

ФГУП «СТАНДАРТИНФОРМ», 123995 Москва, Гранатный пер., 4.
www.gostinfo.ru info@gostinfo.ru

Набрано и отпечатано в Калужской типографии стандартов, 248021 Калуга, ул. Московская, 256.