

Корпорация "Транстрой"

СТП 004-97

**Навесной и полунавесной
монтаж металлических
пролетных строений
МОСТОВ**

Москва
1998

СТП 004-97

СТАНДАРТ ПРЕДПРИЯТИЯ

Навесной и полунавесной монтаж
металлических пролетных строений мостов

КОРПОРАЦИЯ "ТРАНССТРОЙ"
МОСКВА

Предисловие

1 РАЗРАБОТАН Научно-исследовательским центром "Мосты" АО "ЦНИИС" (канд. техн. наук А.С.Платонов, инж. А.В.Кручинкин)

ВНЕСЕН Научно-техническим центром Корпорации "Трансстрой"

2 ПРИНЯТ И ВВЕДЕН В ДЕЙСТВИЕ Корпорацией "Трансстрой" распоряжением от 09 октября 1997 г. № МО-232

3 СОГЛАСОВАН специализированными фирмами "Мостострой", "Транспроект" Корпорации "Трансстрой", Главным управлением пути Министерства путей сообщения РФ

4 С введением настоящего стандарта утрачивает силу ВСН 173-70 "Технические указания по технологии навесного монтажа металлических пролетных строений"

© Корпорация "Трансстрой", 1998

Настоящий стандарт не может быть полностью или частично воспроизведен, тиражирован и распространен в качестве официального издания без разрешения Корпорации "Трансстрой"

СОДЕРЖАНИЕ

1 Область применения	1
2 Нормативные ссылки	1
3 Общие положения	1
4 Подготовительные работы	3
5 Монтажные соединения	6
6 Схемы навесного и полунавесного монтажа	7
7 Монтажные краны, специальные вспомогательные сооружения и устройства	12
8 Технология производства работ	17
9 Контроль качества монтажа	20
10 Техника безопасности	22
Приложения:	
А. Технические характеристики деррик-кранов	24
Б. Библиография	25

СТП 004-97

СТАНДАРТ ПРЕДПРИЯТИЯ

Навесной и полунавесной монтаж
металлических пролетных строений мостов

Взамен
ВСН 173-70

Утвержден и введен в действие распоряжением Корпорации «Трансстрой»
от 09.10.97 № МО-232

Дата введения 1998-01-01

1 Область применения

Стандарт распространяется на проектирование и монтаж навесным и полунавесным способами металлических пролетных строений всех систем железнодорожных, автодорожных, городских, совмещенных и пешеходных мостов.

2 Нормативные ссылки

В настоящем СТП использованы ссылки на следующие нормативные документы:

СНиП 2.05.03-84 Мосты и трубы.

СНиП 3.01.01-85*. Организация строительного производства.

СНиП 3.03.01-87. Несущие и ограждающие конструкции.

СНиП III-4-80*. Техника безопасности в строительстве.

СНиП III-7-81*. Строительство в сейсмических районах.

СТП 005-97. Технология монтажной сварки стальных конструкций мостов.

СТП 006-97. Устройство соединений на высокопрочных болтах в стальных конструкциях мостов.

3 Общие положения

3.1 Настоящий СТП разработан в развитие СНиП 3.06.04-91. Мосты и трубы. Правила производства и приемки работ.

3.2 Наряду с настоящим СТП надлежит руководствоваться также указаниями действующих нормативных документов:

СНиП 3.01.01-85*;

СНиП 3.03.01-87;

СНиП 3.06.04-91;

СНиП III-4-80*;

СТП 005-97;

СТП 006-97.

ВСН 136-78 [1].

3.3 Навесной, в том числе уравновешенно-навесной монтаж металлических пролетных строений, как способ, требующий наименьших затрат на специальные вспомогательные сооружения и устройства (СВСиУ) и не зависящей от гидрогеологических условий перехода, судо-

ходства, ледохода, высоты опор и времени года, следует применять при соответствующем технико-экономическом обосновании во всех случаях, когда это допускается конструкцией пролетного строения и условиями строительства.

Полунавесной, в том числе уравновешенно-полунавесной монтаж, с устройством одной или нескольких временных промежуточных опор следует применять для монтажа первого (анкерного) и единственного в однопролетных мостах пролетного строения, а также в случаях, когда конструкция пролетного строения не допускает навесной сборки или требует для этого значительных затрат на усиление.

Пролетные строения разрезных и консольных систем при навесном монтаже должны превращаться в неразрезные системы посредством постановки соединительных элементов.

Инвентарные многократно используемые соединительные элементы следует применять для типовых и унифицированных пролетных строений. Для индивидуальных пролетных строений специальные соединительные элементы должны разрабатываться проектной организацией и включаться в состав чертежей КМ.

3.4. Типовые стальные и сталежелезобетонные пролетные строения монтируются навесным способом, как правило, по типовым проектам производства работ (ППР) или типовым технологическим картам (ТК) с привязкой к местным условиям строительства. Для индивидуальных и сложных по конструкции пролетных строений должны разрабатываться и утверждаться в установленном порядке индивидуальные проекты производства монтажных работ.

Состав и содержание ППР (или ТК) должны соответствовать требованиям СНиП 3.01.01-85* с добавлением следующих позиций, отражающих особенности навесного монтажа металлических мостовых конструкций:

- выбор наиболее рационального способа подачи укрупненных блоков под монтажный кран (агрегат);
- схемы строповки укрупненных блоков и, при необходимости, рабочие чертежи строповочных устройств;
- расчеты на прочность, жесткость, устойчивость (в том числе аэродинамическую устойчивость) и колебания элементов системы и в целом «пролетное строение - кран - подмости» на всех стадиях монтажа, включая подачу укрупненных блоков и перемещение крана;
- карты укрупнительной сборки, заполнения узлов и чертежей обстройки их подмостями;
- указания о последовательности монтажа и демонтажа соединительных элементов и элементов усиления пролетных строений, если таковые используются.

График монтажа пролетных строений должен быть увязан со сроками возведения железобетонных опор, в том числе временных, исходя из расчета набора бетоном опор прочностью, достаточной для восприятия строительных нагрузок на всех стадиях навесной сборки.

ППР, ТК и рабочие чертежи (р.ч.) СВСиУ по навесному и полунавесному монтажу металлических пролетных строений должны разрабатывать специализированные проектные конструкторско-технологические организации, а также мостостроительные организации, имеющие соответствующую лицензию. Документация должна быть согласована с мостостроительной организацией и утверждена: р.ч. СВСиУ - заказчиком, ППР - главным инженером мостостроительной организации, являющейся юридическим лицом, или по доверенности юридического лица - главным инженером подразделения.

При привязке типовых ППР и Технологических карт силами самой мостостроительной организации документацию утверждает к производству работ главный инженер этой организации.

Любые изменения условий монтажа, влекущие за собой увеличение нагрузок и усилий в конструкциях, допускаются только после переработки ППР и согласования изменений с организацией, утвердившей ППР, а также с проектной организацией, разработавшей проект моста.

3.5 Мостостроительная организация должна назначить приказом ответственного руководителя по навесному монтажу пролетных строений из числа квалифицированных специалистов, имеющих практический опыт работы. Он обязан участвовать непосредственно в выполнении особо ответственных операций, в частности, при подъеме и установке в проектное положение монтажных блоков массой более 25 т, сдвиге на ось моста и установке пролетного строения на опорные части, демонтаже соединительных элементов, замыкании консолей в середине пролета, при выборе прогиба на приемных консолях, установке катков опорных частей и т.д.

4 Подготовительные работы

4.1 Металлоконструкции, поступившие с завода-изготовителя на строительную площадку, должны быть освидетельствованы и приняты (с составлением актов) представителем монтажной организации. При этом необходимо установить:

- соответствие конструкций заказу и требованиям проекта;
- комплектность поставки по заводским комплектовочным ведомостям;
- наличие клейм ОТК завода-изготовителя и заводской инспекции, а также маркировки в соответствии с заводской монтажно-маркировочной схемой;
- отсутствие в элементах трещин, расслоев металла и недопустимых повреждений;
- отсутствие на внутренних поверхностях коробчатых герметизируемых на монтаже элементов участков коррозии металла, льда, снега и других загрязнений.

4.2 Металлоконструкции, имеющие повреждения или деформации свыше допустимых по нормативным документам, техническим условиям или указаниям проекта на изготовление, должны быть освидетельство-

ваны комиссией с составлением акта в соответствии с п. 7.2 СНиП 3.06 04-91.

Элементы, в которых выявлены трещины в основном металле или в металле сварных швов, переходящие в основной металл, или расслоения, должны быть, как правило, заменены.

4.3 Деформированные элементы должны выправляться до подачи их на монтаж. Правка выполняется организациями по требованию комиссии и в соответствии с Рекомендациями по правке стальных мостовых конструкций [2]. При этом особое внимание уделяется требованию п. 4.4 настоящего СТП.

4.4 Деформированные элементы (или отдельные их участки), не имеющие надрывов, трещин и острых перегибов, следует выправлять термическим или термомеханическим способами.

Не допускается правка элементов из горячекатанного проката термическим или термомеханическим способами при температуре воздуха ниже минус 15°C, а из проката, нормализованного или подверженного закалке и отпуску, при температуре ниже 0°C.

Запрещается во время правки охлаждать нагретый металл водой.

Температуру местного нагрева при термической или термомеханической правке горячекатаных или нормализованных сталей следует принимать в пределах 700-850°C (от темно-красного до светло-красного цвета каления), а термоулучшенных (закалкой с отпуском) сталей - 650-700°C (темно-красный цвет каления). Нагрев металла осуществляют газокислородными горелками. Запрещается нагрев электродугой и плазменно-дуговыми горелками.

Термомеханическую правку с приложением статических усилий (пригрузом, домкратами, растяжками и т.д.) следует осуществлять, не допуская остывания металла ниже 600°C. Термомеханическую правку с применением кувалд и гладилок допускается применять в порядке исключения, при этом температура металла не должна опускаться ниже 700°C.

Для определения температуры нагрева рекомендуются к применению имеющиеся приборы или определенные марки термокарандашей.

Допускается повторный нагрев одних и тех же участков после полного остывания металла, но не более трех раз. Поверхность стали после правки не должна иметь вмятин, забоин и других повреждений.

Приемы правки, зоны и последовательность нагрева металла указываются в инструкции на правку конкретных поврежденных элементов.

На выправленные конструкции составляется акт промежуточной приемки ответственных конструкций по форме приложения 7 к СНиП 3.01.01-85* Места правки после освидетельствования должны быть загрунтованы или окрашены.

4.5 Операции выгрузки, перевозки и складирования конструкций в пределах прирельсового склада и монтажной площадки должны выполняться способами, исключающими повреждение конструкций, их грунтовки и окраски, а также попадание грязи и атмосферных осадков внутрь коробчатых элементов. Запрещается выгрузка элементов сбросом и перемещением их волоком.

Детали, элементы и блоки следует устанавливать устойчиво на подкладки, материал, форма и раскладка которых должны исключить их просадку под нагрузкой. При складировании в несколько ярусов подкладки ставят по одной вертикали с нижними подкладками. Высота штабелей не должна превышать 1,5 м.

Фасонки, накладки и другие мелкие стальные детали должны храниться в вертикальном положении под навесом, а высокопрочные болты и прочие метизы - в таре в закрытом помещении.

Все конструкции следует складировать по номерам заказов, маркам и очередности подачи их на очистку, укрупнение и монтаж. Заводская маркировка элементов должна быть доступной для прочтения. В случае необходимости маркировка дублируется несмываемой краской на открытых для обзора поверхностях.

4.6 Укрупнительную сборку монтажных блоков необходимо производить в технологической последовательности, определяемой проектом производства монтажных работ по картам укрупнительной сборки. На укрупненные элементы несмываемой краской наносят их массу, положение центра тяжести, места строповки и, при необходимости, знаки геодезического контроля. В соответствии с ППР укрупненные блоки заранее обстраивают подвесными подмостями, лестницами, а также приспособлениями, облегчающими наводку и закрепление конструкций при навесной сборке.

Строповочные приспособления не следует, как правило, приваривать к несущим элементам; при соответствующем обосновании и при согласовании с разработчиком КМ и ППР допускается приварка этих элементов с последующей их срезкой и зачисткой сварного шва заподлицо с основным металлом.

Если необходимость крепления строповочных приспособлений к укрупненному элементу возникает в процессе разработки ППР, то в чертежи КМ должны быть внесены соответствующие изменения и согласованы с организацией-разработчиком этих чертежей. Во всех случаях предпочтение следует отдавать приварке проушин или сверлению для их крепления отверстий на заводе-изготовителе конструкций.

Подвесные подмости и лестницы при обстройке укрупненных блоков должны закрепляться на болтах, устанавливаемых в заранее просверленные специальные или свободные отверстия. Запрещается приварка подмостей и лестниц к основным элементам пролетного строения.

Укрупнительную сборку монтажных блоков, имеющих сварные соединения, необходимо производить на специально оборудованных стендах, защищенных от атмосферных осадков. Монтажная сварка при укрупнении элементов должна выполняться в соответствии с требованиями СТП 005-97.

4.7 Способ подачи укрупненных блоков, монтажных элементов к месту монтажа должен указываться в проекте производства работ или в технологической карте. Транспортные средства и пути подачи должны иметь устройства, обеспечивающие безопасное движение. Скорость движения транспортных средств с грузом по смонтированной части пролет-

ного строения не должна превышать 5 км/ч. Не допускается подача элементов на крюке самоходных монтажных кранов. Укрупненные элементы следует снимать с транспортных средств при вертикальном положении грузового полиспаста крана.

Подаваемые на монтаж крупненные герметично закрываемые впоследствии коробчатые элементы должны быть очищены изнутри от влаги, снега, льда, инея и других загрязнений.

4.8 Опоры моста перед опиранием на них пролетных строений должны быть приняты комиссионно с составлением акта промежуточной приемки ответственных конструкций. Прочность бетона опор должна подтверждаться данными лабораторных испытаний образцов или контролем прочности бетона неразрушающими методами. На каждой опоре дается разметка осей опоры, пролетного строения и опорных частей, а также проектные отметки подферменных площадок. Геодезический контроль положения пролетного строения должен осуществляться по указаниями раздела 9 настоящего СТП.

5 Монтажные соединения

5.1 В пролетных строениях, предназначенных для навесной сборки, следует преимущественно применять стыки на высокопрочных болтах (фрикционного типа), на обычных болтах (срезного типа) и комбинированные болтосварные. При этом учитывается, что применение цельно-сварных стыков значительно затрудняет и задерживает навесной монтаж.

5.2 Монтажные соединения при навесной сборке выполняют в соответствии с требованиями СНиП 3.06.04-91, СНиП 3.03.01-87 и отраслевых нормативных документов.

При устройстве комбинированных фрикционно-сварных монтажных соединений монтируемые блоки до начала сварочных работ должны быть зафиксированы в проектном положении и закреплены объединением стенок на высокопрочных болтах. Прочность этих соединений должна быть достаточной для восприятия всех монтажных нагрузок, действующих на блок в период до окончания сварки, в том числе ветровых, а также от массы подвесных подмостей.

5.3 Монтажные соединения стальных конструкций должны обеспечивать передачу всех усилий, действующих в соединяемых элементах, в предположении, что усилия распределяются равномерно между контактными поверхностями, болтами и сварными швами в прикреплении.

Расчет монтажных соединений на строительные нагрузки должен осуществляться по нормам СНиП 2.05.03-84*.

5.4 На каждой стадии навесного монтажа количество сборочных пробок и затянутых на проектное усилие высокопрочных болтов должно соответствовать определенному по расчету и указанному в ППР. В любом случае, суммарное число пробок и высокопрочных болтов, затянутых на проектное усилие, должно составлять не меньше 20% от общего числа отверстий в соединении, при этом пробок должно быть не меньше 10% от

числа отверстий, но не менее 2 шт., а болтов не меньше 10% от числа отверстий, но не менее 1 шт.

Замену пробок высокопрочными болтами производят поочередно с предварительным заполнением всех свободных отверстий и с затяжкой на проектное усилие ранее поставленных болтов.

5.5 Монтажная сварка в цельносварных и комбинированных стыках выполняется в соответствии с требованиями СТП 005-97.

6 Схемы навесного и полунавесного монтажа

6.1 Монтаж пролетных строений с решетчатыми главными фермами рекомендуется по схемам, приведенным на рис. 1:

а - полунавесной монтаж одного пролетного строения через судоходные реки и каналы;

б - полунавесной монтаж первого (анкерного) и навесной монтаж последующих пролетных строений;

в - то же, с временно собранным на подходной насыпи или эстакаде противовесом из элементов пролетных строений;

г - навесной монтаж с временно собранным на подходе противовесом (анкерным пролетным строением);

д - полунавесной и навесной монтаж пролетных строений разной высоты и длины,

е - полунавесной монтаж с одной временной опорой в каждом пролете для конструкций, прочность и жесткость которых не позволяет производить полностью навесную сборку;

ж - навесной монтаж с приемными консолями для уменьшения изгибающего момента в корне консоли монтируемого пролетного строения;

з - то же, с усилением корня консоли шпренгелями;

и, к - навесной монтаж пролетных строений рамных и арочных систем с замыканием в середине пролета;

л - уравновешенно-навесной монтаж с одной временной опорой в одном из смежных пролетов.

6.2 Монтаж сплошностенчатых пролетных строений балочно-неразрезных систем рекомендуется по схемам, приведенным на рис. 2:

а, б - полунавесной монтаж с устройством промежуточных временных опор;

в - навесной монтаж с усилением пролетного строения шпренгелем;

г - навесной монтаж с двух сторон с замыканием в середине пролета.

6.3 Приведенные в п. 6.1 и 6.2 способы монтажа должны применяться с учетом конструкции пролетного строения и местных гидрогеологических условий мостового перехода на основе технико-экономического сравнения вариантов при разработке проекта организации строительства.

Прочность, местная и общая устойчивость и жесткость системы, состоящей из монтируемого пролетного строения, крана и СВСиУ, должны обеспечиваться на всех стадиях монтажа в соответствии с нормативными требованиями СНиП 2.05. 03-84*, ВСН 136-78 (с изменениями и допол-

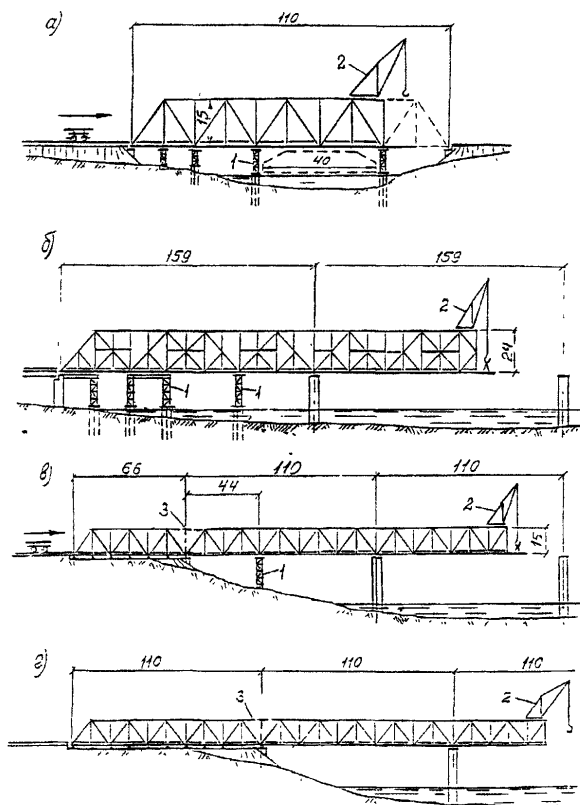


Рис. 1 (начало)

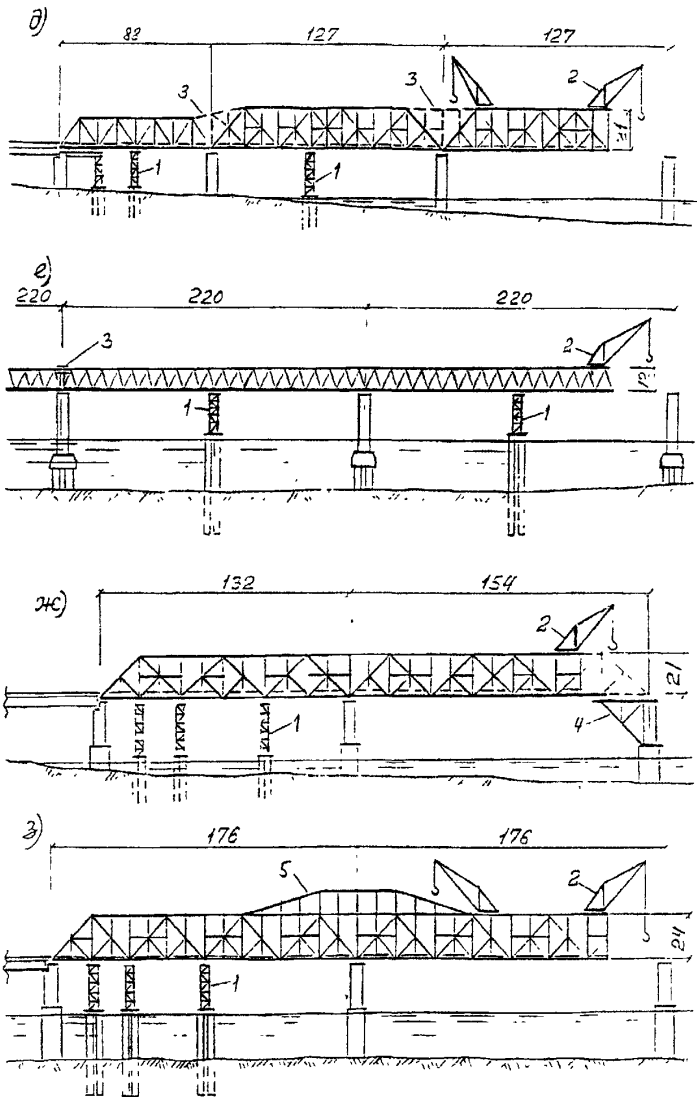


Рис. 1 (продолжение)

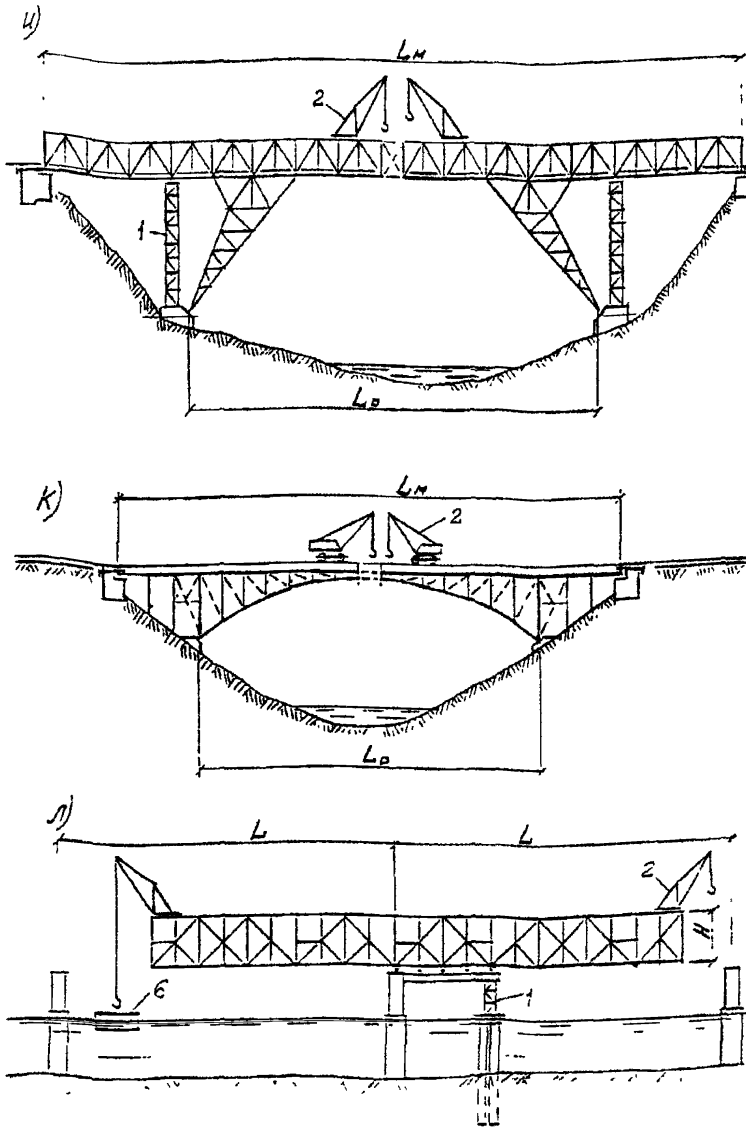


Рис. 1 (окончание)

Схемы навесного монтажа решетчатых пролетных строений:

1 - временная опора; 2 - монтажный кран; 3 - соединительные элементы; 4 - приемная консоль; 5 - шпренгель; 6 - плашкоут для подачи элементов конструкций на сборку

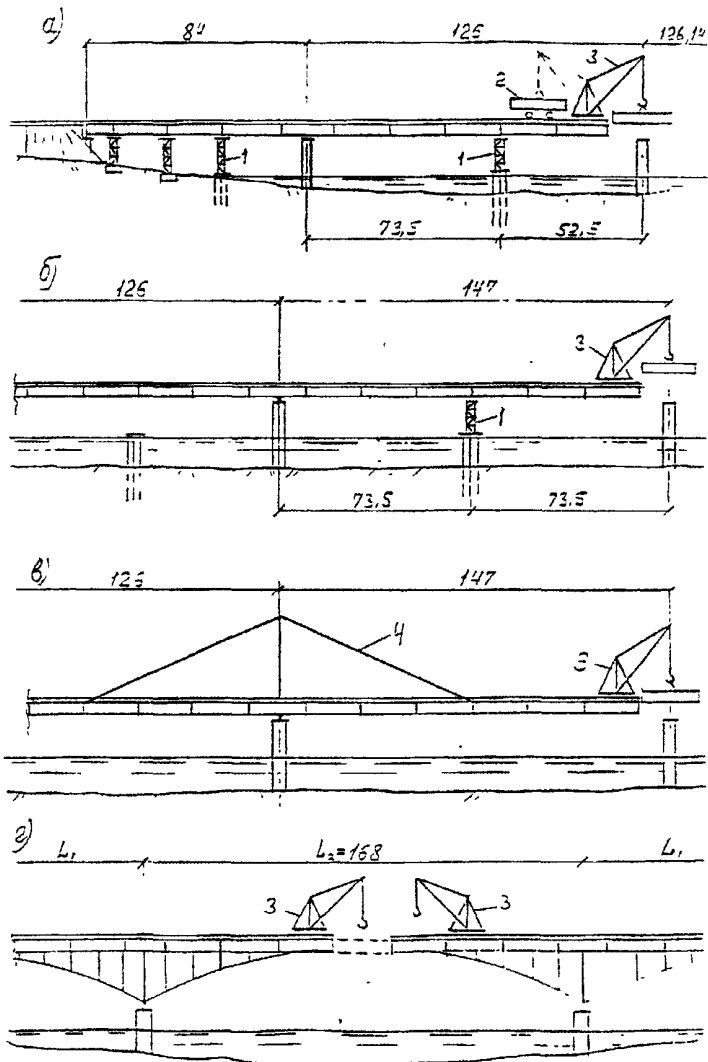


Рис. 2 Схемы навесного монтажа сплошнотенчатых пролетных строений:
 1 - временная опора; 2 - монтируемый элемент на транспортном средстве;
 3 - монтажный кран; 4 - шпренгель

нениями № 1/84) и особых указаний проекта пролетных строений (КМ) и проекта производства работ. Запрещается любое загрузление монтируемого пролетного строения в нарушении расчетных схем, принятых в чертежах КМ и ППР.

Для обеспечения общей устойчивости системы против опрокидывания в необходимых случаях следует применять пригрузки (противовесы) или заанкеривание за капитальные опоры мостового сооружения.

Монтаж металлической части сталежелезобетонных пролетных строений должен выполняться, как правило, методами, обеспечивающими восприятие монтажных нагрузок без включения в работу железобетонной плиты. Устойчивость сжатых элементов следует обеспечивать своевременной установкой постоянных или временных связей.

7 Монтажные краны, специальные вспомогательные сооружения и устройства

7.1 Для навесного монтажа стальных пролетных строений следует применять, как правило, специальные монтажные краны и агрегаты, позволяющие подвешивать к ним передвижные подмости. Наибольшее применение находят жесткоопере неополноповоротные деррик-краны с четырех- или трехточечным опиранием (приложение А).

Для сборки типовых пролетных строений с решетчатыми фермами железнодорожных мостов наряду с деррик-кранами можно применять специальные агрегаты типов МАС-5 и МАС-16. Для сборки пролетных строений со сплошностенчатыми главными балками с ездой поверху применяют также полноповоротные стреловые краны на гусеничном или пневмоколесном ходу.

7.2 Краны перечисленных в п. 7.1 типов, перемещаемые по монтируемому пролетному строению и постоянно находящиеся по статической схеме на конце консоли, создают дополнительные изгибающие моменты и напряжения в корне консоли. Для облегчения работы конструкции и, как следствие, увеличения длины консоли и уменьшения числа временных промежуточных опор применяют козловые или стреловые краны, устанавливаемые на плаву, грунте или специальных подкрановых эстакадах. Целесообразность такой установки кранов подлежит обоснованию технико-экономическими расчетами с учетом местных условий. На плавсредствах можно устанавливать любые стреловые, в том числе деррик-краны, или использовать специальные плавучие краны.

7.3 При монтаже пролетных строений разной высоты или с полигональным очертанием верхнего пояса деррик-краны, устанавливаемые на верхних поясах, должны иметь устройства для приведения собственной рамы в горизонтальное положение, либо они должны устанавливаться в уровне проезжей части пролетных строений на специальных подставках.

7.4 Деррик-краны, устанавливаемые на пролетных строениях или на плашкоутах, должны иметь захваты в точках опирания для восприятия отрицательных реакций (отрыва) при любом угле поворота стрелы с любым допустимым по силовой характеристике крана грузом. В паспорте

деррик-крана должны быть приведены данные по опорным реакциям и указания по способу их восприятия.

Элементы пролетного строения, непосредственно воспринимающие давление от опорных точек или ходовых частей крана при его перемещении или работе, должны быть рассчитаны на местную нагрузку. При этом не допускается учитывать неразрезность поясов решетчатых ферм.

7.5 Начальный этап монтажа первых двух-трех панелей и крана на них для решетчатых пролетных строений с ездой понизу рекомендуется выполнять по одной из схем, приведенных на рис. 3:

а - стреловым полноповоротным краном (гусеничным, пневмоколесным или железнодорожным), перемещаемым в уровне мостового полотна или проезжей части;

б - деррик-краном, установленным на грунте или подставке по оси или в стороне от оси моста, используемым в дальнейшем для подачи монтажных элементов на проезжую часть;

в - деррик-краном, установленным на передвижную треугольную подставку с перемещением ее по наклонным путям обстройки капитальной опоры и порталным раскосам монтируемого пролетного строения,

г - плавучим краном - для начального этапа уравновешенно-навесного монтажа на акватории мостового перехода.

7.6 Порядок перемещения монтажного крана и транспортного средства подачи металлоконструкций по собираемому пролетному строению, а также места стоянок крана и транспортного средства на пролетном строении должны строго соответствовать указаниям проекта производства работ. Места стоянок заранее размечаются и фиксируются упорами, устанавливаемыми на путях перемещения.

Перемещение крана на очередную стоянку допускается после проверки состояния узлов и соединений смонтированной панели, обеспечивающих ее прочность и жесткость.

7.7 Использование закрепленного на конструкции деррик-крана для заводки элементов в узлы с частичной подтяжкой их при наклонном положении грузового полиспаста может быть допущено как исключение, если в паспорте крана нет прямого запрещения производить эту операцию. В наборе монтажного инструмента должны быть специальные приспособления для заводки элементов в узлы (рычажные лебедки, легкие винтовые домкраты и т.д.).

7.8 К специальным вспомогательным сооружениям и устройствам для навесного монтажа относятся временные промежуточные опоры, анкерные устройства, соединительные элементы, временные опорные части и конструкции обустройства оголовков опор, приемные консоли, шпренгели, сборочные подмости (рештования, люльки, лестницы), элементы усиления монтируемых пролетных строений, временные подкрановые и транспортные пути, эстакады, рабочие мостики.

7.9 Временные промежуточные опоры для полунавесного монтажа по фасаду моста следует проектировать, как правило, по схеме качающихся стоек, без восприятия продольных горизонтальных нагрузок. При этом

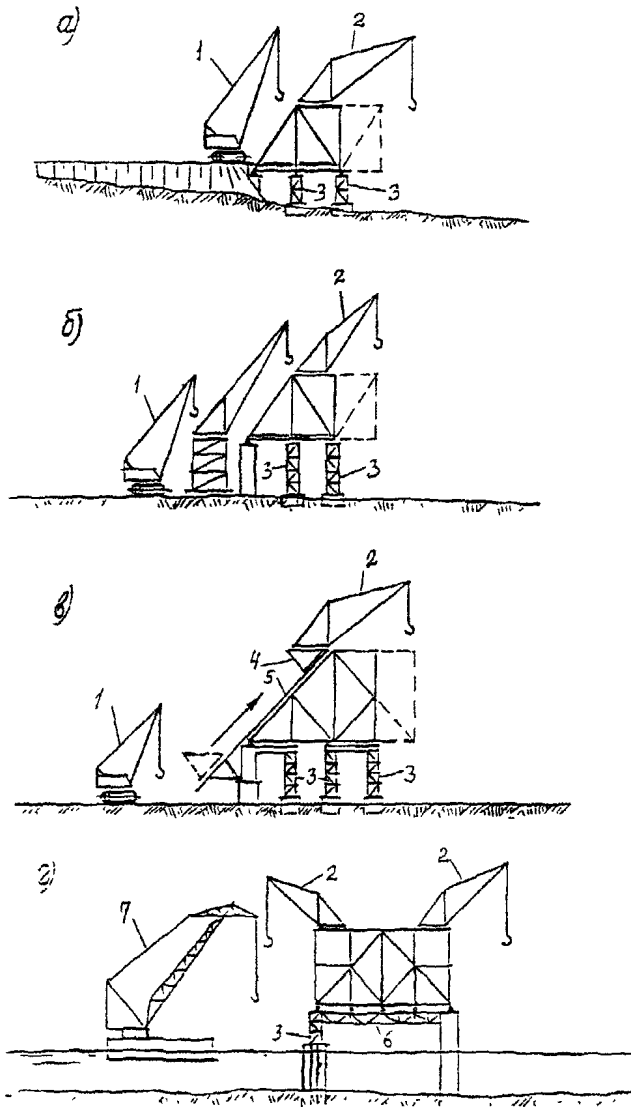


Рис 3. Схемы начального этапа монтажа решетчатых пролетных строений:
 1 - стреловой самоходный полноповоротный кран; 2 - деррик-кран;
 3 - временная опора; 4 - передвижная подставка; 5 - пути передвижения подставки; 6 - подмости; 7 - плавучий кран

монтажируемое пролетное строение для обеспечения устойчивости против скольжения в продольном направлении должно закрепляться за капитальную опору через неподвижные опорные части с установкой всех их анкерных болтов или через подвижные опорные части с установкой анкерных болтов и тщательной подклинкой катков или валков. Неразрезная многопролетная система должна быть закреплена против скольжения на одной из капитальных опор. Эту опору следует рассчитывать на действие наиболее невыгодных сочетаний нагрузок на всех стадиях монтажа пролетного строения.

7.10 Количество временных опор и их расположение должны удовлетворять условию обеспечения устойчивости пролетного строения против опрокидывания в продольном направлении и использования несущей способности элементов конструкций и их соединений в пределах действующих норм. В необходимых случаях устойчивость против опрокидывания обеспечивают заанкериванием пролетного строения за капитальную опору или устройством противовеса. Анкерные крепления должны быть испытаны до начала монтажа нагрузкой, превышающей на 20% расчетную нагрузку. Результаты испытаний анкеров фиксируются актом. Масса элементов противовеса должна подтверждаться соответствующими документами.

7.11 Фундаменты под временные опоры рекомендуется сооружать до начала монтажа пролетных строений средствами, никак не связанными с выполнением монтажных работ. При этом монтаж надстройки временных опор из инвентарных или индивидуальных металлоконструкций производится, как правило, краном, монтирующим пролетное строение, в соответствии с ППР.

7.12 Пролетное строение должно опираться на временную опору при полунавесной сборке через гидравлические домкраты, снабженные манометрами и страховочными кольцами, а также через металлические страховочные клетки. Посредством домкратов осуществляется выборка прогиба консоли и предварительное обжатие временной опоры проектной нагрузкой. При этом опорные реакции и усилие в элементах пролетного строения не должны превышать расчетных. Домкраты служат также для регулирования положения пролетного строения в плане и профиле и напряжений в его элементах.

7.13 При полунавесном монтаже разрезных пролетных строений после опирания смонтированной части пролетного строения на очередную временную опору все предыдущие должны быть выключены из работы, а объединение с соседними пролетными строениями с помощью соединительных элементов из жесткого превращают в шарнирные или разбирают.

7.14 При полунавесном монтаже неразрезных пролетных строений нагрузки на временные промежуточные опоры до окончания монтажа необходимо поддерживать в заданных пределах посредством периодического регулирования их с помощью гидравлических домкратов или путем геодезического контроля точек опирания пролетного строения на временную опору, периодически выправляя домкратами положение этих точек по высоте в соответствии с указаниями ППР.

7.15 По окончании монтажа пролетных строений временные опоры подлежат разборке вместе с их фундаментами.

В результате разборки временных опор должны быть полностью восстановлены изначальные условия природной среды и требования судоходства

7.16 Страховочные клетки и гидравлические домкраты надлежит устанавливать в местах, исключающих местную и общую потерю устойчивости, повреждение элементов монтируемой и поддерживающей конструкций. Места установки домкратов и клеток указываются в р.ч. СВСиУ.

При необходимости следует применять распределительные пакеты или усиление основной конструкции против потери местной устойчивости. В местах контакта домкратов с металлом временной опоры и пролетного строения устанавливают фанерные прокладки.

При необходимости шарнирного соединения временной опоры с монтируемым пролетным строением вместо клеток устанавливают временные опорные части с заанкериванием их за опору и пролетное строение

На всех стадиях поддомкрачивания зазор между страховочной клеткой и пролетным строением не должен превышать высоты очередной подкладки из стального листа или рельсового пакета. Поршни домкратов страхуют кольцами или стопорными гайками.

7.17 Соединительные элементы для превращения балочно-разрезных пролетных строений в неразрезную систему должны проектироваться из расчета их простого, безопасного и надежного демонтажа.

Соединительные элементы снимаются, начиная с операции удаления скреплений, лишь при отсутствии в них осевых усилий.

Элементы разгружают посредством поддомкрачивания смонтированного пролетного строения на капитальной опоре. Порядок демонтажа соединительных элементов должен быть указан в проекте производства работ. Работы по демонтажу соединительных элементов относятся к разряду особо сложных и должны выполняться с участием руководителя монтажных работ

Для типовых пролетных строений следует применять инвентарные многократно используемые соединительные элементы. При демонтаже необходимо принимать меры по их сохранности.

7.18. Шпренгели для усиления консоли при навесной сборке должны быть, как правило, инвентарными и изготавливаться в комплекте с пилоном, устройствами и домкратами, предназначенными для регулирования усилий и напряжений в системе "пролетное строение - шпренгель - пилон".

Инвентарные шпренгели могут быть двух видов:

- из сварных элементов, применяемых в решетчатых пролетных строениях,
- из параллельно-проволочных канатов или прядей.

Шпренгели из витых канатов с учетом неблагоприятных последствий их ползучести применять не рекомендуется.

7.19 Элементы собирают и оформляют с использованием передвижных подмостей, подвешиваемых к монтажному крану (агрегату), или с обстройкой конструкций инвентарными люльками, лестницами, рештовыми. При проектировании подмостей надлежит выполнять требования безопасности производства работ, обеспечивать минимально возможный собственный вес подмостей и многократное их использование. Отверстия для крепления вспомогательных элементов в конструкциях пролетного строения следует предусматривать в ППР по согласованию с разработчиком чертежей КМ и сверлить, как правило, на заводе-изготовителе конструкций.

7.20 Несущие конструкции специальных вспомогательных сооружений и устройств для монтажа необходимо рассчитывать на действие постоянных и неблагоприятные сочетания временных нагрузок, значения которых принимают по ВСН 136-78 (с изменениями и дополнениями № 1/84). Расчетные схемы и основные предпосылки расчета должны отражать действительные условия работы вспомогательных сооружений и монтируемого пролетного строения на всех технологических стадиях монтажа.

8 Технология производства работ

8.1 Проектное положение в плане собираемого навесным или уравновешенно-навесным способом пролетного строения следует обеспечивать тщательной выверкой геометрического положения первых панелей или надпорных блоков. Проектный строительный подъем при этом необходимо обеспечивать точностью наведения отверстий в соединениях, определяющих геометрию, с помощью точеных пробок и своевременного заполнения узлов болтами. Отклонение от проектного положения в плане следует выправлять после опирания пролетного строения на очередную опору с помощью домкратов и средств скольжения (качения) по специальной инструкции при участии руководителя монтажных работ.

Положение в плане и строительный подъем пролетного строения, монтируемого в полунавес с устройством нескольких промежуточных опор, допускается выправлять посредством поддомкрачивания и перемещения пролетного строения на временных и капитальных опорах.

8.2 Узлы и соединения пролетного строения в процессе навесного монтажа следует оформлять в соответствии с требованиями раздела 5 настоящего СТП и герметизировать в соответствии с требованиями проекта, ППР или ТК, пункта 2 табл. 24 СНиП 3.06.04-91; шпатлевка болтовых соединений по контуру обязательна.

Отставание в оформлении болтовых и фрикционных соединений от сборки должно быть минимальным и, во всяком случае, не более трех панелей, считая собираемую, с проверкой расчетом прочности монтажных соединений. При навесном монтаже пролетных строений с комбинированными фрикционно-сварными стыками все сварные и фрикционные на высокопрочных болтах соединения следует оформлять полностью в процессе сборки без отставания. Исключения могут быть допущены толь-

ко для ортотропных плит при подходе к капитальной опоре для облегчения конца консоли.

8.3 При сборке решетчатых ферм необходимо обеспечивать последовательное попанельное замыкание геометрически неизменяемых секций. В шпренгельных фермах при сборке панелей с восходящими раскосами неизменяемость четырехугольных секций следует обеспечивать постановкой дополнительных регулируемых по длине гидродомкратов временных элементов: раскосов (рис. 4,а) или распорок (рис. 4,б). Конструкцию этих элементов усиления следует разрабатывать в составе ППР и проекта СВСиУ. Элементы должны быть, как правило, инвентарными многократно используемыми.

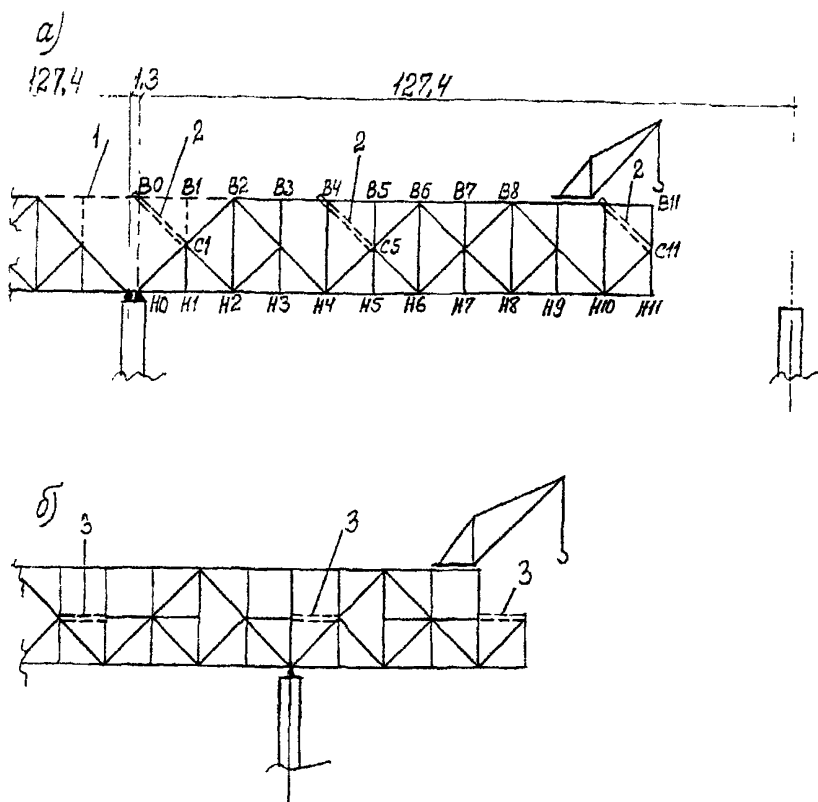


Рис. 4. Расположение дополнительных временных элементов в шпренгельных фермах:

1 - соединительные элементы, 2 - временный раскос; 3 - временная распорка

8.4 Одновременно со сборкой панелей главных решетчатых ферм, секций сплошностенчатых балок и элементов проезжей части необходимо устанавливать продольные и поперечные связи в количестве, обеспечивающем неизменяемость и устойчивость собранной части пролетного строения. Отставание в сборке продольных и поперечных связей, если они мешают по каким-либо причинам процессу монтажа более чем на две панели, включая монтируемую, не допускается.

8.5 Устанавливаемые в проектное положение элементы пролетных строений можно освобождать от строп крюка крана только после точной наводки отверстий и постановки расчетного количества пробок и болтов в соответствии с требованиями п. 5.4 настоящего СТП.

При наводке отверстий в собираемых конструкциях запрещается применять инструменты и приемы, искажающие и сминающие отверстия. Запрещается проверка точности совпадения отверстий на ощупь.

8.6 На капитальных опорах монтируемое пролетное строение следует устанавливать, как правило, на постоянные опорные части с закреплением их анкерными болтами. В случае необходимости компенсации больших прогибов консолей опорные части можно наращивать по высоте пакетами из листовой стали. Размеры подкладных листов и отверстия в них под анкерные болты должны соответствовать размерам и отверстиям в верхних балансирах опорных частей.

При разработке ППР на монтаж пролетных строений моста, сейсмичность строительной площадки которого составляет 7, 8 и 9 баллов, определяемая по п. 1.4 СНиП II-7-81*, сейсмическую нагрузку допускается не учитывать, если цикл монтажа всего пролетного строения или его части (с опиранием на капитальные опоры и установкой предусмотренных проектом антисейсмических закреплений) не превышает одного года. При более длительном монтаже или сейсмичности строительной площадки выше 9 баллов монтаж должен производиться по специальной инструкции, разрабатываемой проектной организацией с участием научно-исследовательского института.

8.7 Гидравлические домкраты при установке пролетных строений на постоянные опорные части следует устанавливать в местах, предусмотренных для этой цели в чертежах КМ и КМД (под домкратными балками или под поясами у опорных узлов). Любые операции по поддомкрачиванию пролетных строений на капитальных опорах в местах, где пролетные строения объединяются на время монтажа в неразрезную систему, допускаются только в тех случаях, когда это предусмотрено проектом производства работ и, как правило, после снятия в этих местах соединительных элементов.

Поддомкрачивание пролетного строения на капитальной опоре в корне собранной и свободно висящей консоли не допускается.

Работы по поддомкрачиванию неразрезных пролетных строений, предельные усилия, развиваемые домкратами, следует принимать по ППР.

9 Контроль качества монтажа

9.1 До начала навесного монтажа пролетных строений следует инструментально проверить отметки и положение в плане подферменных площадок капитальных опор и оформить соответствующие акты.

9.2 Процесс монтажа должен сопровождаться постоянным пооперационным контролем, в том числе геодезическим.

9.3 Смонтированные конструкции до окраски и загрузки их строительными и эксплуатационными нагрузками должны быть приняты комиссией в составе технических служб мостостроительной организации и представителя заказчика. При приемке проверяются:

- правильность установки отдельных элементов и конструкции в целом - по результатам инструментальной проверки в плане и профиле;
- отсутствие недопустимых дефектов в установленных элементах;
- плотность примыкания элементов к опорным поверхностям и друг к другу, герметичность узлов и люков пролетных строений с коробчатыми элементами на соответствие требованиям проекта, ППР и ТК, а также п. 2 табл. 24 СНиП 3.06.04-91. Требования по воздухообмену в закрытых полостях не регламентируются и не контролируются;

- качество заводских и монтажных соединений (сварных, фрикционных, болтовых и т.д.);

- выполнение специальных требований проекта по регулированию усилий, предварительному напряжению пролетных строений и т.д.;

- соответствие заводской документации на конструкции и элементы, журналов работ, актов промежуточной приемки и скрытых работ требованиям норм и проекту.

Результаты приемки смонтированных конструкций оформляются актом.

9.4 Нормативные требования, которые следует выполнять при приемке работ, объем, методы или способы контроля, определяемые СНиП 3.06.04-91, приведены в таблице 1.

Т а б л и ц а 1

№ п/п	Содержание нормативного требования	Значение нормативного требования	Объем контроля	Метод контроля
1	Отклонение ординат строительного подъема после установки пролетного строения на опорные части (с учетом упругого прогиба от собственного веса), не более. - для ординат 100 мм и меньше, мм - для ординат больше 100 мм, %	10 10	Для решетчатых пролетных строений - по узлам ферм в уровне проезжей части, для сплошностенчатых пролетных строений - в середине и в четвертях каждого пролета	Нивелированием

№ п/п	Содержание нормативного требования	Значение нормативного требования	Объем контроля	Метод контроля
2	Разность (в поперечном направлении) отметок узлов пролетного строения после установки его на опорные части при расстоянии B между осями ферм не более: - опорных узлов ферм и балок - одноименных узлов смежных ферм или поперечных сечений балок - одноименных узлов смежных ферм железно-дорожных пролетных строений, мм	0,001 <i>B</i> 0,002 <i>B</i> 8	То же "- "-	То же "- "-
3	Отклонение в плане узлов главных ферм от проектных осей поясов при пролете L	0,0002 <i>L</i>	Каждое пролетное строение	Съемка в плане
4	Отклонение в плане одного из узлов от прямой, соединяющей два соседних с ним узла при длине панели ℓ	0,001 ℓ	Выборочно при предельных отклонениях по п. 3	Непосредственным способом линейкой по натянутой струне
5	Стрела выгиба оси элемента длиной ℓ : - для отдельных элементов главных ферм и балок проезжей части - для элементов связей	0,001 ℓ , но не более 10 мм 0,0015 ℓ , но не более 15 мм	Выборочно, для элементов, у которых обнаружена кривизна при внешнем осмотре То же	То же "-
6	Выпучивание стенок сплошных балок высотой H	Не более 0,006 <i>H</i>	То же	Линейками: поверочной и измерительной

10 Техника безопасности

10.1 При выполнении работ по навесному монтажу металлических пролетных строений необходимо выполнять требования безопасности труда, приведенные в СНиП III-4-80*, Правилах по охране труда при сооружении мостов [3], с учетом нижеперечисленных требований, отражающих специфику указанных работ

10.2 К работам по навесному монтажу стальных пролетных строений мостов допускаются лица не моложе 18 и не старше 60 лет, прошедшие медкомиссию, имеющие стаж верхолазных работ не меньше одного года и опыт работы, соответствующий тарифному разряду не ниже третьего. Рабочие должны пройти обучение и получить удостоверение на право выполнения монтажных работ. Рабочим - верхолазам выдаются предохранительные пояса, каски, обувь на мягкой нескользящей подошве. Рабочие, занятые на пескоструйной очистке контактных поверхностей, пользуются закрытыми шлемами типа МИОТ-49 или пневмошлемами ТБИОТ-9. При пескоструйных работах на открытых площадках органы дыхания можно предохранять респиратором одноразового пользования типа ШБ-1 "Лепесток-5".

10.3 При передвижке самоходного монтажного крана на очередную стойку необходимо учитывать продольный уклон рельсового пути, складывающийся из проектного продольного уклона пролетного строения и уклона от прогиба консоли. Кран должен иметь тормозные устройства.

На каждой рабочей стойке кран устанавливается на выносные опоры и закрепляется за монтируемую конструкцию.

Независимо от продольного уклона подкранового пути рама крана должна быть установлена в горизонтальное положение с допусками на перекосы по паспорту крана.

10.4 Работы на высоте при монтаже пролетных строений и специальных вспомогательных сооружений и устройств должны прекращаться при скорости ветра, превышающей 12 м/с. Силу ветра измеряют анемометром, устанавливаемым на монтажном кране. Анемометр необходимо снабжать устройством, автоматически включающим сирену при достижении скорости ветра более 12 м/с. Дублирующий анемометр с сиреной (на случай обесточивания монтажного крана) должен быть установлен на временном бытовом помещении для монтажников.

10.5 При горизонтальных и вертикальных колебаниях конца консоли монтируемого пролетного строения от ветровых воздействий, создающих дискомфортные условия работы монтажников-верхолазов (укачивание), работы должны прекращаться независимо от скорости ветра. Переставные или сборно-разборные помещения для отдыха, обогрева и приема пищи рабочих должны устраиваться как можно ближе к месту производства работ, в том числе и на монтируемом пролетном строении, предпочтительно над капитальными опорами.

10.6 При производстве работ над водой требуется организация спасательного поста, оснащенного спасательными шлюпками, транспортными средствами и связью.

10.7 При демонтаже соединительных элементов и СВСиУ должна соблюдаться очередность снятия конструкций, указанная в ППР. В демонтируемых элементах не должно быть усилий от веса смонтированного пролетного строения. При выводе элементов, подвешенных к крюку крана, из узлов и соединений следует пользоваться домкратами, рычажными лебедками и другими средствами перемещения. Демонтируемые элементы следует укладывать на землю, плавучие или транспортные средства с обеспечением их устойчивого положения.

10.8 При выполнении особо ответственных операций, входящих в комплекс работ по навесному монтажу пролетных строений, присутствие руководителя монтажных работ обязательно. Для особо ответственных работ монтажная организация должна разрабатывать местные инструкции по обеспечению безопасности труда.

Приложение А
(справочное)

Технические характеристики деррик-кранов

Показатели	Модель крана			
	УМК-2М	ДК-25-3С	ДК-40/10	МДК-63П
Грузоподъемность максимальная, т: на основном крюке на вспомогательном крюке	25	25	40	63
	5	5	10	10
Максимальный грузовой момент, кН·м (тс·м)	3925 (400)	3925 (400)	7840 (800)	107790 (1100)
Длина стрелы, м	25	25; 35	25	25; 32,5; 40
Вылет стрелы, м: наименьший наибольший	5,5	6,5; 9	7,3	8; 12; 15
	25	25; 35	20	24; 32; 39
Наибольшая высота подъема крюка над головкой рельса, м	23,5	23; 33	22,5	22; 28; 34
Наибольшая глубина опускания крюка ниже головки рельса при минимальном вылете стрелы, м	52	52; 42	33	18; 23; 31
Угол поворота стрелы в плане, град.	160	230	230	220
Колея (база) ходовой части, м	5,8; 6; 6,2; 8	8; 10	Колея: 7,2; 7,6; 8,3; 14,4; база: 7,2; 14,4; 16,6	8; 10; 12; 14
Наибольшие абсолютные опорные реакции, кН (тс). под мачтой (на аутригерах) под раскосами (в захватах)	1197 (122)	1575 (161)	+1972 (210) - 245 (25) Короткий: +1370 (140) -1030 (105); длинный: +740 (75) -700 (70)	3728 (380) 1687 (172)
	2×255 (2×26)	2×327 (2×34)		
Скорость подъема груза на основном крюке, м/мин	6,83	6,83	3,3-4,5	4,3-6,8
Частота вращения стрелы, об/мин	0,3	0,3	0,33	0,19
Кратность полиспастов: грузового стрелового	6	6	9	8; 6, 5
	14	14	14	11
Установленная мощность, кВт	95	71	97,5	160
Масса крана, т	43,7	44	55	79+22 (противовес)
Схема опирания на монтируемую конструкцию	Четырех- точечная	Трехточечная		

Приложение Б
(информационное)

Библиография

- [1]. ВСН 136-78 (с изменениями и дополнениями № 1/84). Инструкция по проектированию вспомогательных сооружений и устройств для строительства мостов. М.: Минтрансстрой СССР, 1978.
- [2]. Рекомендации по правке стальных мостовых конструкций. М.: ЦНИИС. 1988.
- [3]. Правила по охране труда при сооружении мостов. М.: ЦНИИС, 1991.

УДК 624.21.012.45 (470.31)

Ключевые слова: навесной монтаж, полунавесной монтаж, уравновешенно-навесной монтаж, инвентарные конструкции, монтажные соединения, монтажный кран, элементы усиления.

СТАНДАРТ ПРЕДПРИЯТИЯ

**Навесной и полунавесной монтаж
металлических пролетных строений мостов**

Редактор Л.П.Топольницкая

Набор и компьютерная верстка Л.Н.Григорян

Подписано в печать 16.01.98. Формат 60×88¹/₁₆ Печать высокая.

Усл. печ. л. 1,75. Тираж 200 экз.

Центр "Трансстройиздат", 107217, Москва, Саловая Спасская, 21.

Трансстройиздат