

КОЛОНКИ ТОПЛИВОРАЗДАТОЧНЫЕ
ОБЩИЕ ТЕХНИЧЕСКИЕ УСЛОВИЯ

Издание официальное

КОЛОНКИ ТОПЛИВОРАЗДАТОЧНЫЕ**Общие технические условия**Fuel dispensing pumps.
General specifications**ГОСТ
9018—89**

ОКП 42 1313

Дата введения **01.07.90**

Настоящий стандарт распространяется на топливораздаточные колонки, предназначенные для измерения объема топлива (бензин, дизельное топливо, керосин) и топливной смеси (маслобензин) вязкостью от 0,55 до 40 мм²/с (от 0,55 до 40 сСт) при их выдаче с учетом требований учетно-расчетных операций и внутрихозяйственного учета.

Требования разделов 2, 4, пунктов 3.1—3.6, 3.8, 3.15, 3.27, 7.1, 7.3—7.5, 7.12, 7.16—7.22, 8.1—8.3 настоящего стандарта являются обязательными, требования других пунктов — рекомендуемыми.

(Измененная редакция, Изм. № 2).

1. КЛАССИФИКАЦИЯ

1.1. Колонки классифицируют:

по способу размещения:

одинарная — для обслуживания одного потребителя (1);

двойная — для обслуживания одновременно двух потребителей (2);

по виду привода:

с ручным приводом;

с электрическим приводом (Э);

по способу управления:

с ручным управлением;

с управлением от местного задающего устройства (М);

с управлением от дистанционного задающего устройства (Д);

с комбинированным управлением (с управлением от задающего устройства и местным ручным управлением) (К);

с датчиком электрических сигналов для системы учета (СУ);

с управлением от автоматического задающего устройства (А);

по условиям применения:

переносные (П);

стационарные;

по составу выдаваемого топлива:

для выдачи однокомпонентного топлива;

для образования и выдачи топливной смеси (С);

по номинальному расходу топлива:

25; 40; 50; 80; 100; 160;

по основной погрешности:

$\pm 0,25$; $\pm 0,4$;

по способу размещения сборочных единиц:

с размещением сборочных единиц в одном корпусе (1);

с размещением сборочных единиц в нескольких корпусах (2).

(Измененная редакция, Изм. № 2).

2. ОСНОВНЫЕ ПАРАМЕТРЫ

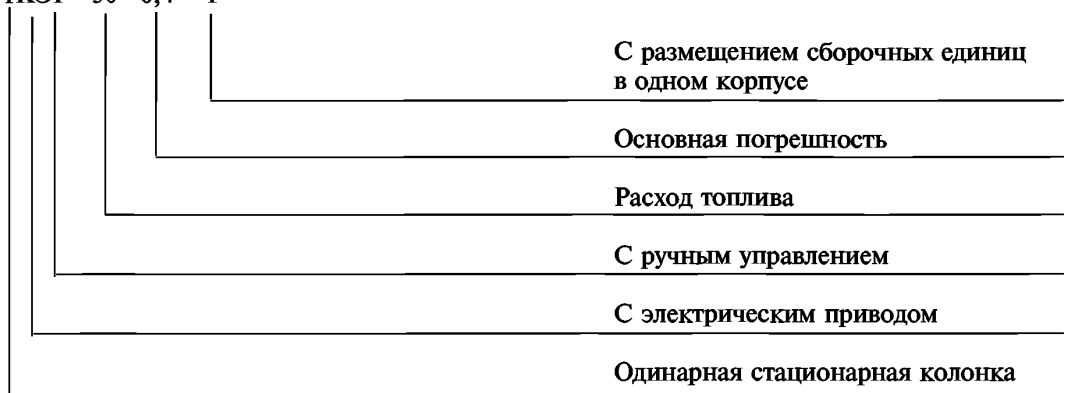
2.1. Пределы основной допускаемой погрешности колонок:

$\pm 0,25$ % — для учетно-расчетных операций при выдаче всех видов топлива, кроме топливной смеси;

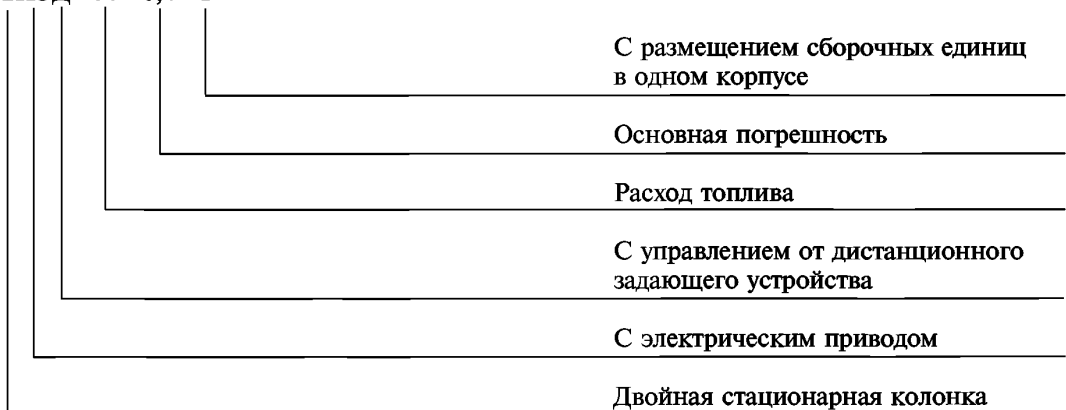
$\pm 0,4$ % — для учетно-расчетных операций при выдаче топливной смеси и для внутрихозяйственного учета при выдаче всех видов топлива.

Примеры условного обозначения колонок

Колонка 1КЭР—50—0,4—1



Колонка 2КЭД—50—0,4—1



Условное обозначение колонок должно устанавливаться в технических условиях на колонки конкретного типа.

Примечание. Для внутрихозяйственного учета всех видов топлива для колонок со счетчиками жидкости по ГОСТ 28066 предел допускаемой основной погрешности устанавливают в технических условиях на колонки конкретного типа.

(Измененная редакция, Изм. № 1, 2).

2.2. Основные параметры колонок должны соответствовать указанным в табл. 1.

Таблица 1

Наименование параметра	Норма				
	25**	40***	50	80; 100	160
Номинальный расход, $\pm 10\%$ *, л/мин	25**	40***	50	80; 100	160
Наименьший расход, л/мин, не более, для колонок с ручным и комбинированным управлением и с основной погрешностью:					
$\pm 0,25\%$	—	—	5	10	—
$\pm 0,4\%$	5	5	5	10	16
Наименьший расход стационарных колонок на аварийном ручном приводе насоса при его наличии, л/мин, не менее	10	10	10	10	25
Минимальная доза выдачи, л, не более, для колонок с основной погрешностью:					
$\pm 0,25\%$	—	—	2	10	—
$\pm 0,4\%$	2	5	2	10	20
Длина раздаточного рукава, м, не менее	4	4	4	4	5
Установленная мощность привода насоса, кВт, не более	0,37	—	0,55	0,75	1,5

* После капитального ремонта — от минус 20 до плюс 10 %.

** Для колонок, предназначенных для образования и выдачи топливной смеси.

*** Для колонок с ручным приводом.

Примечания:

1. Наименьший расход и минимальную дозу выдачи для колонок со счетчиками жидкости по ГОСТ 28066 устанавливают в технических условиях на колонки конкретного типа.

2. Допускается в эксплуатации уменьшение длины раздаточного рукава до 3,5 м.

(Измененная редакция, Изм. № 2).

3. ТЕХНИЧЕСКИЕ ТРЕБОВАНИЯ

3.1. Колонки следует изготавливать в соответствии с требованиями настоящего стандарта и технических условий на колонки конкретного типа по рабочим чертежам, утвержденным в установленном порядке.

3.2. Пределы допускаемой основной погрешности колонок при нормальных условиях, указанных в п. 7.1, не должны быть более $\pm 0,25\%$, $\pm 0,4\%$.

Примечания:

1. Предел допускаемой основной погрешности стационарных колонок на аварийном ручном приводе не нормируют.

2. Пределы допускаемой основной погрешности при измерении минимальных доз должны быть удвоены.

3. Предел допускаемой основной погрешности колонок со счетчиками жидкости по ГОСТ 28066 устанавливают в технических условиях на колонки конкретного типа.

(Измененная редакция, Изм. № 1, 2).

3.3. Погрешность колонок при выпуске из производства не должна превышать 0,8 предела допускаемой основной погрешности по п. 3.2.

3.4. У колонок для образования и выдачи топливной смеси пределы допускаемой погрешности дозирования масла не должны быть более:

$\pm 0,004$ л — при дозе масла в топливной смеси от 0,02 до 0,1 л включительно;

$\pm 2\%$ — при дозе масла в топливной смеси от 0,1 до 1 л включительно;

$\pm 1\%$ — при дозе масла в топливной смеси свыше 1 л.

3.5. Наибольшие допускаемые изменения действительных значений погрешности, указанные в п. 3.2, вызванные изменением внешних влияющих факторов в пределах рабочих условий, не должны превышать абсолютных значений основной погрешности.

Примечание — Для колонок со счетчиками жидкости по ГОСТ 28066 допускаемые изменения действительных значений погрешности устанавливают в технических условиях на колонки конкретного типа.

(Измененная редакция, Изм. № 2).

3.6. Сходимость показаний колонок не должна превышать абсолютного значения предела допускаемой основной погрешности по п. 3.2.

3.7. Колонки следует изготавливать в климатическом исполнении У категории 1 по ГОСТ 15150 для работы при температурах окружающего воздуха от плюс 50 °С до минус 40 °С и относительной влажности от 30 % до 100 %.

Температура выдаваемого топлива должна быть:

для бензина — от плюс 35 °С до минус 40 °С;

для дизельного топлива и керосина — от плюс 50 °С до минус 40 °С (или температуры помутнения или кристаллизации топлива);

для топливной смеси — от плюс 35 °С до плюс 6 °С.

3.8. Колонки должны сохранять параметры в пределах норм, указанных в пп. 2.2, 3.2, при высоте раздаточного крана над уровнем земли 2,6 м, вакуумметрическом давлении на входе не менее 0,035 МПа (0,35 кгс/см²) — для бензина и не менее 0,05 МПа (0,5 кгс/см²) — для топлива остальных видов, или избыточном давлении на входе не более 0,05 МПа (0,5 кгс/см²) для всех видов топлива.

3.9. Требования к задающим устройствам колонок — по техническим условиям, утвержденным в установленном порядке.

3.10. Требования к раздаточным кранам — по нормативно-технической документации.

3.11. Требования к отсчетным устройствам в части размеров цифр — по ГОСТ 5365.

Для указателей разового учета дистанция считывания не должна превышать длины раздаточного рукава;

для указателей суммарного учета — 1 м.

3.12—3.14. **(Исключены, Изм. № 2).**

3.15. В конструкции колонок должны быть предусмотрены фильтрующие устройства с тонкостью фильтрации не более 60 мкм, а по требованию потребителя — не более 20 мкм.

3.16. Конструкция колонок должна обеспечивать возможность слива топлива из гидравлической системы.

3.17. Верхний предел показаний указателя разового учета должен быть, не менее:

99 л — для колонок с номинальным расходом 25, 40 и 50 л/мин;

999 л » » » » » 100 и 160 л/мин.

3.18. Верхний предел показаний указателя суммарного учета:

для колонок с номинальным расходом 25, 40 и 50 л/мин — не менее 999 999 л;

для колонок с номинальным расходом 100 и 160 л/мин — не менее 9 999 999 л.

3.19. Цену деления указателя разового учета, дискретность дозирования и выдачу электрических сигналов следует выбирать из ряда: 0,01; 0,05; 0,1; 1; 5; 10 л.

3.20. Цена деления указателя суммарного учета должна быть не более 1 л.

3.21. Конструкция колонок должна обеспечивать соответствие показаний указателей разового и суммарного учета заданной или выданной дозе.

3.22. В конструкции колонок всех типов, кроме колонок с ручным приводом, ручным управлением и других типов, при работе в режиме ручного управления должно быть обеспечено автоматическое прекращение подачи топлива после выдачи требуемых доз, установленных задающими устройствами.

3.23. В конструкции колонок должна быть обеспечена установка указателя разового учета в положение нуля перед каждой выдачей топлива.

3.24. **(Исключен, Изм. № 2).**

3.25. В конструкции колонок для образования и выдачи двухкомпонентной смеси должны быть предусмотрены указатели соотношения или процентного содержания компонентов смеси.

3.26. **(Исключен, Изм. № 2).**

3.27. В конструкции колонок должна быть предусмотрена возможность опломбирования сборочных единиц, влияющих на метрологические показатели, и указателей суммарного учета.

3.28. По заказу потребителя стационарные колонки могут изготавливаться с аварийным ручным приводом.

П р и м е ч а н и е. Требование не распространяется на колонки для образования и выдачи топливной смеси.

3.29. В колонках должна предусматриваться информация о виде выдаваемого топлива.

(Измененная редакция, Изм. № 2).

3.30. Наружные детали колонок должны быть изготовлены из материалов, стойких к воздействию окружающей среды, или защищены соответствующими покрытиями.

Детали колонок или их покрытия следует изготавливать из материалов, которые при соприкосновении с выдаваемым топливом не влияют на его качество.

3.31. Классы лакокрасочных покрытий по ГОСТ 9.032 должны соответствовать:

III — наружных поверхностей облицовки;

V — остальных поверхностей.

Условия эксплуатации лакокрасочных покрытий — по ГОСТ 9.104.

3.32. Металлические и неметаллические неорганические покрытия — по ГОСТ 9.303 и ГОСТ 9.306.

3.33. Средняя наработка на отказ колонок — не менее 7000 ч.

Критерии отказа: несоответствие пределу основной допускаемой погрешности (п. 3.2) и номинальному расходу (п. 2.2).

Показатель ремонтпригодности — среднее время восстановления работоспособности — 4 ч.

3.34. Полный средний срок службы колонок — не менее 12 лет.

Критерии предельного состояния определяются предельным состоянием измерителя объема и насоса колонки и устанавливаются в технических условиях на колонки конкретного типа.

3.33, 3.34. (Измененная редакция, Изм. № 2).

3.35. Колонки в упаковке для транспортирования должны выдерживать без повреждений транспортную тряску с ускорением 30 м/с² при частоте ударов от 80 до 120 в минуту и воздействие температур минус 50 — плюс 50 °С, по требованию потребителя — минус 60 °С.

3.36. Применение смазок в колонках устанавливается по химмотологической карте — по ГОСТ 25549.

4. ТРЕБОВАНИЯ БЕЗОПАСНОСТИ

4.1. Колонки должны соответствовать требованиям ГОСТ 12.2.003, ГОСТ 12.2.007.0, ГОСТ 12.2.049 и «Правилам устройства электроустановок» (ПУЭ), «Правилам технической эксплуатации электроустановок потребителей» (ПТЭ), «Правилам техники безопасности при эксплуатации электроустановок потребителей» (ПТБ), утвержденным Главгосэнергонадзором.

4.2. Электрооборудование, необходимое для осуществления всех функций топливораздаточной колонки, должно быть взрывозащищенного исполнения в соответствии с требованиями ГОСТ 22782.0, ГОСТ 22782.3, ГОСТ 22782.6 и ГОСТ 22782.7.

Выбор, размещение электрооборудования и заземляющие устройства — в соответствии с требованиями ПУЭ, предъявляемыми к электрооборудованию, работающему во взрывопожароопасных зонах.

Допустимый уровень взрывозащиты электрооборудования должен обеспечивать безопасную эксплуатацию колонки во взрывоопасной зоне класса В-1г по ПУЭ при выполнении колонки в едином корпусе.

При выполнении колонки в отдельных блоках электрооборудование, установленное в блоке гидроагрегата, должно обеспечивать безопасную эксплуатацию колонки во взрывоопасной зоне класса В-1г. В информационном блоке может применяться электрооборудование общего назначения без средств взрывозащиты, при условии выполнения корпуса электрооборудования со степенью защиты, обеспечиваемой оболочкой, не менее IP54 по ГОСТ 14254 и обязательным созданием в конструкции колонки свободно вентилируемого пространства между электрооборудованием информационного блока и другими блоками колонки, а также герметизацией кабельных вводов в электрооборудовании информационного блока.

Варианты (А, Б, В) размещения отдельных блоков колонки приведены в приложении.

(Измененная редакция, Изм. № 2).

4.3. Усилие на рукоятке ручного привода насоса не должно быть более 200 Н.

4.4. Уровень звука в контрольных точках колонки не должен превышать 80 дБ А.

4.5. При испытаниях колонок должны соблюдаться требования безопасности, изложенные в НТД и ПТБ на поверку колонок.

4.6. Периодичность проверки заземляющих устройств колонок в эксплуатации по ПТЭ.

4.7. Все сборочные единицы гидравлической системы колонки должны быть герметичны при давлении, создаваемом насосом колонки.

4.8. В конструкции колонок должно быть предусмотрено устройство для отвода паровоздушной смеси. Требования к устройству должны быть установлены в технических условиях на колонки конкретного типа.

4.9. Значения электрической прочности и электрического сопротивления изоляции электрических цепей колонок относительно корпуса и между собой должны быть установлены в технических условиях на колонки конкретного типа в соответствии с требованиями ГОСТ 12997.

4.7—4.9. (Введены дополнительно, Изм. № 2).

5. КОМПЛЕКТНОСТЬ

5.1. В комплект колонок должны входить: запасные части и принадлежности по техническим условиям на колонки конкретного типа.

К колонкам прикладывают формуляр, руководство по эксплуатации по ГОСТ 2.601. (Измененная редакция, Изм. № 2).

6. ПРАВИЛА ПРИЕМКИ

6.1. Для проверки соответствия колонок требованиям настоящего стандарта следует проводить государственные контрольные*, типовые, периодические и приемо-сдаточные испытания, а также контрольные испытания на надежность.

6.2. Государственные контрольные* испытания — по ГОСТ 8.001 и ГОСТ 8.383.

6.3. При приемо-сдаточных испытаниях каждую колонку проверяют на соответствие требованиям пп. 2.2, 3.1—3.4, 3.8, 3.16—3.23, 3.25, 3.27, 4.1, 4.7, 5, 8.1—8.3 и требованиям к электрической прочности и сопротивлению изоляции.

Примечание. Испытания на определение наименьшего расхода на аварийном ручном приводе и длины раздаточного рукава следует проводить на 3 % суточного выпуска колонок, но не менее чем на трех колонках. Результаты распространяются на всю партию.

6.1—6.3. (Измененная редакция, Изм. № 2).

6.4. Периодические испытания на соответствие всем требованиям настоящего стандарта, кроме пп. 3.33, 3.34, проводят раз в год не менее чем на трех колонках из числа прошедших приемо-сдаточные испытания.

Допускается по пп. 3.7, 3.35, 4.4 испытания проводить на одном образце.

При неудовлетворительных результатах испытаний по одному или нескольким требованиям настоящего стандарта проводят повторные испытания на удвоенном числе колонок.

Результаты повторных испытаний считают окончательными. При неудовлетворительных результатах повторных испытаний приемку колонок приостанавливают до устранения причин, вызвавших невыполнение требований настоящего стандарта. После устранения этих причин испытания проводятся в указанном выше порядке.

Повторные испытания допускается проводить лишь по пунктам, по которым был получен отрицательный результат.

6.5. При типовых испытаниях проверяют не менее трех колонок каждого типа, если вносят изменения в конструкцию, материалы и технологию изготовления, не влияющие на метрологические характеристики колонки. Проверяются характеристики и параметры, на которые могут повлиять проводимые изменения.

7. МЕТОДЫ ИСПЫТАНИЙ

7.1. Основную погрешность колонок (пп. 3.2, 3.3) определяют в нормальных условиях при: температуре окружающей среды и топлива (20±5) °С;

относительной влажности воздуха 30—80 %;

атмосферном давлении 33993—107758 Па (630—800 мм рт. ст).

7.2. Проверку колонок на соответствие требованиям пп. 3.1, 3.16—3.20, 3.22, 3.25—3.32, 4.1, 5, 8.1—8.8, а также требованию к наличию свободно вентилируемого пространства (п. 4.2) следует проводить внешним осмотром и сличением с рабочими чертежами.

7.3. Проверку колонок на соответствие требованиям пп. 2.2, 3.2, 3.3, 3.21, 3.23, 4.7, 4.8 — по нормативно-технической документации по поверке.

* На территории Российской Федерации вместо государственных контрольных испытаний проводят испытания на утверждение типа средств измерений и на подтверждение соответствия утвержденному типу по ПР 50.2.009.

7.4. Погрешность дозирования масла в топливной смеси (п. 3.4) следует определять при измерении доз 2, 5, 10 л на одном из соотношений компонентов смеси («масло-бензин»).

7.2—7.4. (Измененная редакция, Изм. № 2).

7.5. Сходимость показаний (п. 3.6) определяют как наибольшую разность между погрешностями, полученными при десятикратном определении основной погрешности (пп. 3.2, 3.4) по методике, указанной в пп. 7.3, 7.4 на номинальном расходе и максимальной вместимости мерного сосуда при температуре $(20 \pm 5) ^\circ\text{C}$.

7.6. Испытания колонок на воздействие пониженной (повышенной) температуры (п. 3.7) следует проводить следующим образом:

колонок и емкость с топливом, обеспечивающим проведение испытаний, помещают в камеру тепла (холода) и определяют основную погрешность при температуре окружающей среды и топлива $(20 \pm 5) ^\circ\text{C}$.

Затем температуру в камере повышают (понижают) до плюс $50 ^\circ\text{C}$ (минус $40 ^\circ\text{C}$) и поддерживают с допускаемой погрешностью $\pm 5 ^\circ\text{C}$.

После пребывания колонки в камере не менее 2 ч определяют ее погрешность по п. 3.5 и расход.

Затем температуру в камере понижают (повышают) до $(20 \pm 5) ^\circ\text{C}$ и после пребывания в ней колонки в течение 6 ч проводят внешний осмотр и определяют основную погрешность колонки и номинальный расход (пп. 2.2, 3.2, 3.4).

Колонки считают выдержавшими испытания, если они по внешнему виду, по номинальному расходу, по допускаемой погрешности будут соответствовать требованиям настоящего стандарта (пп. 2.2, 3.2, 3.4).

При этом не допускается появление коррозии и нарушения лакокрасочных покрытий.

7.7. Испытания колонок на воздействие повышенной влажности (п. 3.7) проводят помещением их в камеру влажности, где создают влажность до 97 % при температуре $25 ^\circ\text{C}$.

Влажность в камере поддерживают с допускаемой погрешностью ± 3 % в течение 24 ч.

Затем колонку извлекают из камеры, выдерживают в течение 6 ч при температуре $(20 \pm 5) ^\circ\text{C}$ и относительной влажности воздуха не более 80 %, проводят внешний осмотр и определяют погрешность и номинальный расход (пп. 2.2, 3.2, 3.4).

Колонки считают выдержавшими испытания, если номинальный расход и погрешность колонок будут соответствовать требованиям настоящего стандарта.

При этом не допускается появление коррозии и нарушение лакокрасочных покрытий.

(Измененная редакция, Изм. № 2).

7.8. Проверку по п. 3.8 следует проводить одновременно с определением погрешности колонок (п. 3.2) и номинального расхода (п. 2.2) путем установления на входе в насос давления не менее $0,05 \text{ МПа}$ ($0,5 \text{ кгс/см}^2$) — при испытании на керосине, дизельном топливе и углеводородном сырье для производства сульфанола, не менее $0,035 \text{ МПа}$ ($0,035 \text{ кгс/см}^2$) — при испытании на бензине и подъеме раздаточного крана на высоту 2,6 м или создания искусственного сопротивления на выходе из колонки, соответствующего воздействию высоты столба топлива.

Допускается при выпуске из производства испытания колонок проводить на жидкостях с добавлением консервирующих присадок.

7.9. Методы определения тонкости фильтрования (п. 3.15) должны быть установлены в технических условиях на колонки конкретного типа.

7.10. Контрольные испытания на надежность проводят по программе и методике, утвержденным в установленном порядке, по ГОСТ 27.410 не реже одного раза в три года. Исходные данные для планирования испытаний на подтверждение группового и индивидуального показателей безотказности, ремонтпригодности и сохраняемости устанавливают в технических условиях на колонки конкретного типа по ГОСТ 27.410.

7.11. Полный средний срок службы (п. 3.34) проверяют по статистическим данным, полученным в условиях эксплуатации колонок.

7.12. Определение усилия на рукоятке ручного привода (п. 4.3) проводят с помощью динамометрического приспособления, обеспечивающего измерение усилий с точностью, предусмотренной ГОСТ 13837.

7.13. Устойчивость колонок к воздействию солнечного излучения (п. 3.7) проверяют статистическим методом по методике, утвержденной в установленном порядке, на основе отбора данных за период не менее 2 лет в условиях эксплуатации колонок на открытых площадках автозаправочных станций в районах с энергетической экспозицией суммарного (Q) солнечного излучения за год не менее 3642 МДж/м^2 по ГОСТ 16350.

Устойчивость колонок к воздействию дождя (п. 3.7) проверяют на дождевальной установке по методике ГОСТ 15151 (п. 6.16). Колонки считают выдержавшими испытание, если они по внешнему виду, номинальному расходу, допускаемой погрешности будут соответствовать требованиям настоящего стандарта.

7.12, 7.13. (Измененная редакция, Изм. № 2).

7.14. Испытание колонок в упаковке на влияние транспортной тряски (п. 3.35) следует проводить по ГОСТ 12997. Колонки считают выдержавшими испытания, если после испытаний номинальный расход, погрешность колонки и герметичность (пп. 2.2, 3.2, 3.4, 3.12) будут соответствовать требованиям настоящего стандарта.

7.15. Испытание колонок в упаковке при повышенной (пониженной) температуре (п. 3.35) проводят следующим образом:

колонку помещают в камеру тепла (холода), в которой повышают (понижают) температуру до плюс 50 °С (минус 50 °С). Температуру в камере поддерживают с допускаемой погрешностью ± 5 °С не менее 2 ч. Колонку извлекают из камеры и после пребывания при температуре окружающего воздуха (20 ± 5) °С в течение 6 ч распаковывают, проводят внешний осмотр и определяют ее погрешность и номинальный расход (пп. 2.2, 3.2, 3.4).

Допускается проводить испытания колонок без упаковки или совмещать с испытаниями по п. 7.6, а также испытывать колонки по требованию потребителя при температуре до минус 60 °С.

Колонки считают выдержавшими испытания, если номинальный расход и погрешность колонки (пп. 2.2, 3.2, 3.4) будут соответствовать требованиям настоящего стандарта.

7.16. Контроль шумовых характеристик колонок — по ГОСТ 12.1.026.

7.17. Проверка заземляющих устройств колонок — по «Правилам технической эксплуатации электроустановок потребителей».

7.18. Проверку работы устройства для отвода паровоздушной смеси (п. 4.8) следует проводить путем искусственного создания негерметичности системы колонки.

Проверка проводится открыванием на всасывающей магистрали колонки отверстия диаметром 0,5 мм, соединяющего полость этой трубы с атмосферой. При этом основная допускаемая погрешность не должна превышать значений, указанных в пп. 3.2 и 3.4.

(Измененная редакция, Изм. № 2).

7.19. Проверка электрооборудования колонок на взрывозащищенность (п. 4.2) — по ГОСТ 22782.0, ГОСТ 22782.3, ГОСТ 22782.6 и ГОСТ 22782.7.

7.20. Проверка степени защиты оболочек электрооборудования колонок (п. 4.2) — по ГОСТ 14254.

7.21. Проверка электрической прочности и электрического сопротивления изоляции (п. 4.9) — по ГОСТ 12997.

7.22. Проверка герметичности кабельных вводов (п. 4.2) — по техническим условиям на колонки конкретного типа.

7.23. Проверка соответствия колонок требованиям пп. 3.9—3.11, 3.36 — по техническим условиям на колонки конкретного типа.

7.19—7.23. (Введены дополнительно, Изм. № 2).

8. МАРКИРОВКА, УПАКОВКА, ТРАНСПОРТИРОВАНИЕ И ХРАНЕНИЕ

8.1. На каркасе колонки должна быть укреплена табличка по ГОСТ 12969 и ГОСТ 12971, содержащая:

- товарный знак предприятия-изготовителя;
- условное обозначение;
- порядковый номер по системе нумерации предприятия-изготовителя;
- напряжение питающей сети;
- знак Государственного реестра по ГОСТ 8.383*;
- год выпуска;
- маркировку взрывозащиты по ГОСТ 12.2.020.

Для сертифицированных колонок маркировка дополнительно должна содержать знак соответствия**, наносимый на каждую колонку, ее упаковку, товаросопроводительную и эксплуатационную документацию. Место и способ маркировки устанавливают в технических условиях на колонки конкретного типа.

(Измененная редакция, Изм. № 2).

* На территории Российской Федерации вместо знака Государственного реестра по ГОСТ 8.383 — знак утверждения типа средств измерений по ПР 50.2.009.

** На территории Российской Федерации знак соответствия — по ГОСТ Р 50460.

8.2. На отсчетном устройстве должны быть нанесены:
единица измерения топлива;
основная погрешность.

8.3. Маркировка тары — по ГОСТ 14192.

8.4. Консервация колонок — по ГОСТ 9.014 для изделий группы П—1.

8.5. Присоединительные отверстия должны быть закрыты предохранительными заглушками.

8.6. Сопроводительная документация должна быть упакована в полиэтиленовую пленку по ГОСТ 10354.

8.7. Каждая колонка должна упаковываться в тару по ГОСТ 12082 в соответствии с чертежами предприятия-изготовителя, утвержденными в установленном порядке. Колонки, предназначенные для труднодоступных районов, должны упаковываться в тару по ГОСТ 2991 и ГОСТ 15846.

Положение колонки в транспортной таре — вертикальное.

П р и м е ч а н и е. Допускается упаковывать колонки в возвратную и другую тару по чертежам предприятия-изготовителя.

8.8. Упаковывание должно исключать возможность перемещения колонок внутри упаковки и обеспечивать перевозку колонок без повреждений всеми видами транспорта в соответствии с правилами, действующими на конкретном виде транспорта.

8.9. Условия транспортирования и хранения в части воздействия климатических факторов — по группе 8 ГОСТ 15150.

8.10. Условия транспортирования складирования — по вертикали в один ряд.

(Измененная редакция, Изм. № 1).

9. УКАЗАНИЯ ПО ЭКСПЛУАТАЦИИ (ПРИМЕНЕНИЮ)

9.1. Кинематическая вязкость измеряемых бензина, дизельного топлива и керосина должна быть от 0,55 до 40 мм²/с (от 0,55 до 40 сСт).

Вязкость масла, входящего в состав топливной смеси (маслобензин) должна быть от 36 до 1000 мм²/с (от 36 до 1000 сСт).

9.2. Установку, монтаж и эксплуатацию колонок должны проводить в соответствии с эксплуатационной документацией, прилагаемой к каждой колонке.

9.3. При эксплуатации колонок с наземными или неполностью заглубленными резервуарами устройство для отвода паровоздушной смеси должно быть заглушено.

10. ГАРАНТИИ ИЗГОТОВИТЕЛЯ

10.1. Изготовитель гарантирует соответствие колонок требованиям настоящего стандарта при соблюдении условий транспортирования, хранения, монтажа и эксплуатации.

10.2. Гарантийный срок хранения — 24 мес со дня изготовления колонок.

Гарантийный срок эксплуатации — 18 мес с момента ввода в эксплуатацию в пределах гарантийного срока хранения.

Гарантийная наработка колонок 560 ч (750 ч с 01.01.93) должна соответствовать данным, указанным в табл. 2.

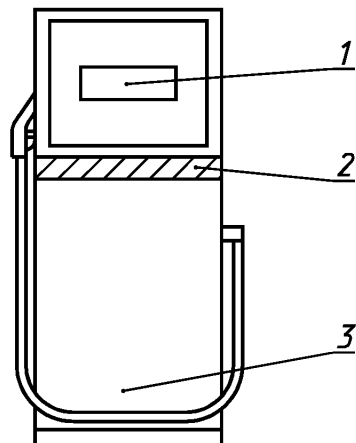
Таблица 2

Номинальный расход, л/мин	Гарантийная наработка, л	
	840000	112500*
25	840000	112500*
40	1344000	180000*
50	1680000	225000*
100	3360000	450000*
160	5376000	720000*

* Показатель вводится с 01.01.93.

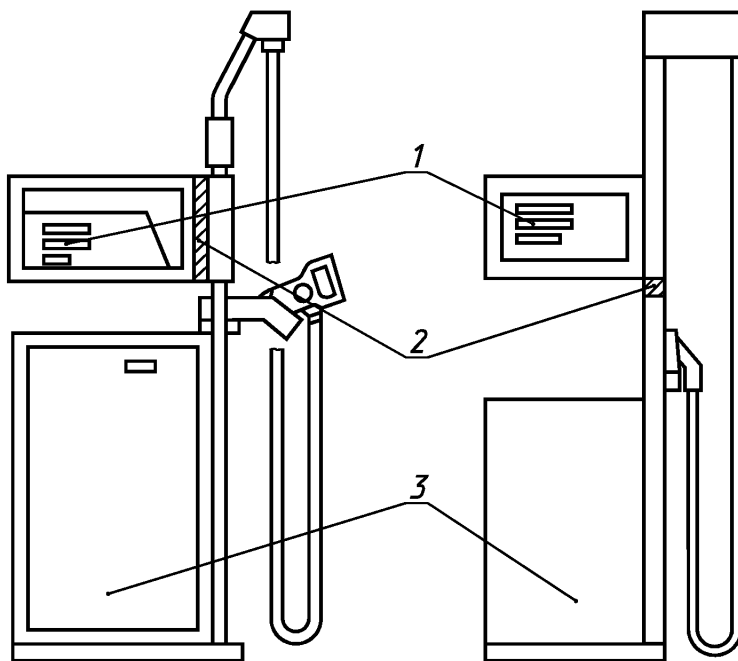
ВАРИАНТЫ РАЗМЕЩЕНИЯ РАЗДЕЛЬНЫХ БЛОКОВ КОЛОНКИ

Вариант А



Вариант Б

Вариант В



1 — информационный блок; 2 — свободно вентилируемое пространство; 3 — блок гидроагрегата

(Введено дополнительно, Изм. № 2).

ИНФОРМАЦИОННЫЕ ДАННЫЕ

1. РАЗРАБОТАН И ВНЕСЕН Государственным комитетом РСФСР по обеспечению нефтепродуктами РАЗРАБОТЧИКИ

Н.Г. Платонов, В.С. Варфоломеева, В.А. Привезенцев, С.И. Андреев, Л.Е. Полидовкина

2. УТВЕРЖДЕН И ВВЕДЕН В ДЕЙСТВИЕ Постановлением Государственного комитета СССР по стандартам от 24.03.89 № 706**Изменение № 2 принято Межгосударственным Советом по стандартизации, метрологии и сертификации (протокол № 13—98 от 28 мая 1998 г.)**

За принятие изменения проголосовали:

Наименование государства	Наименование национального органа по стандартизации
Азербайджанская Республика Республика Армения Республика Беларусь Республика Казахстан Киргизская Республика Российская Федерация Республика Таджикистан Туркменистан Республика Узбекистан Украина	Азгосстандарт Армгосстандарт Госстандарт Беларуси Госстандарт Республики Казахстан Киргизстандарт Госстандарт России Таджикгосстандарт Главная государственная инспекция Туркменистана Узгосстандарт Госстандарт Украины

3. ВЗАМЕН ГОСТ 9018—82**4. ССЫЛОЧНЫЕ НОРМАТИВНО-ТЕХНИЧЕСКИЕ ДОКУМЕНТЫ**

Обозначение НТД, на который дана ссылка	Номер пункта	Обозначение НТД, на который дана ссылка	Номер пункта
ГОСТ 2.601—95	Разд. 5	ГОСТ 12082—82	8.7
ГОСТ 8.001—80	6.2	ГОСТ 12969—67	8.1
ГОСТ 8.383—80	6.2, 8.1	ГОСТ 12971—67	8.1
ГОСТ 9.014—78	8.4	ГОСТ 12997—84	4.9, 7.14, 7.21
ГОСТ 9.032—74	3.31	ГОСТ 13837—79	7.12
ГОСТ 9.045—75	7.13	ГОСТ 14192—96	8.3
ГОСТ 9.104—79	3.31	ГОСТ 14254—96	4.2, 7.20
ГОСТ 9.303—84	3.32	ГОСТ 15150—69	3.7, 8.9
ГОСТ 9.306—85	3.32	ГОСТ 15151—69	7.13
ГОСТ 12.1.026—80	7.16	ГОСТ 15846—79	8.7
ГОСТ 12.2.003—91	4.1	ГОСТ 16350—80	7.13
ГОСТ 12.2.007.0—75	4.1	ГОСТ 22782.0—81	4.2, 7.19
ГОСТ 12.2.020—76	8.1	ГОСТ 22782.3—77	4.2, 7.19
ГОСТ 12.2.049—80	4.1	ГОСТ 22782.6—81	4.2, 7.19
ГОСТ 27.410—87	7.10	ГОСТ 22782.7—81	4.2, 7.19
ГОСТ 2991—85	8.7	ГОСТ 25549—90	3.36
ГОСТ 5365—83	3.11	ГОСТ 28066—89	2.1, 2.2, 3.2, 3.5
ГОСТ 10354—82	8.6		

5. Ограничение срока действия снято по протоколу № 4—93 Межгосударственного Совета по стандартизации, метрологии и сертификации (ИУС 4—94)**6. ПЕРЕИЗДАНИЕ (декабрь 1998 г.) с Изменениями № 1, 2, утвержденными в декабре 1989 г., декабре 1998 г. (ИУС 4—90, 3—99)**

Редактор *Р.Г. Говердовская*
Технический редактор *В.Н. Прусакова*
Корректор *М.И. Першина*
Компьютерная верстка *В.И. Грищенко*

Изд. лиц. № 021007 от 10.08.95.

Сдано в набор 10.02.99.

Подписано в печать 16.03.99.

Усл. печ. л. 1,86.

Уч.-изд. л. 1,35.

Тираж 157 экз.

С2242. Зак. 222.

ИПК Издательство стандартов, 107076, Москва, Колодезный пер., 14.

Набрано в Издательстве на ПЭВМ

Филиал ИПК Издательство стандартов — тип. "Московский печатник", Москва, Лялин пер., 6.

Плр № 080102