



Серия 09

Документы по безопасности,
надзорной и разрешительной деятельности
в химической, нефтехимической
и нефтеперерабатывающей промышленности

Выпуск 23

**ИНСТРУКЦИЯ
ПО ПРОВЕДЕНИЮ ДИАГНОСТИРОВАНИЯ
ТЕХНИЧЕСКОГО СОСТОЯНИЯ СОСУДОВ,
ТРУБОПРОВОДОВ И КОМПРЕССОРОВ
ПРОМЫШЛЕННЫХ АММИАЧНЫХ
ХОЛОДИЛЬНЫХ УСТАНОВОК**

РД 09-244-98

2010

Нормативные документы в сфере деятельности
Федеральной службы по экологическому,
технологическому и атомному надзору

Серия 09

Документы по безопасности,
надзорной и разрешительной деятельности
в химической, нефтехимической
и нефтеперерабатывающей промышленности

Выпуск 23

**ИНСТРУКЦИЯ
ПО ПРОВЕДЕНИЮ ДИАГНОСТИРОВАНИЯ
ТЕХНИЧЕСКОГО СОСТОЯНИЯ СОСУДОВ,
ТРУБОПРОВОДОВ И КОМПРЕССОРОВ
ПРОМЫШЛЕННЫХ АММИАЧНЫХ
ХОЛОДИЛЬНЫХ УСТАНОВОК**

РД 09-244–98

2-е издание, исправленное

**Москва
ЗАО НТЦ ПБ
2010**

ББК 31.392
И72

Ответственные разработчики:
**А.А. Шаталов, Н.А. Потапов, В.А. Баранов, Е.Н. Гальперин,
В.И. Рачков, С.М. Кутепов, Р.Г. Маннапов, В.А. Михайлин,
Э.А. Левин, Р.Р. Заляев, С.А. Страх**

И72 Инструкция по проведению диагностирования технического состояния сосудов, трубопроводов и компрессоров промышленных аммиачных холодильных установок (РД 09-244–98). Серия 09. Выпуск 23 / Колл. авт. — 2-е изд., испр. — М.: Закрытое акционерное общество «Научно-технический центр исследований проблем промышленной безопасности», 2010. — 92 с.

ISBN 978-5-9687-0225-8.

Инструкция по проведению диагностирования технического состояния сосудов, трубопроводов и компрессоров промышленных аммиачных холодильных установок разработана на основании приказа Госгортехнадзора России от 26.06.95 № 111 «О взятии под государственный надзор аммиачных холодильных систем» научно-техническим предприятием по диагностике и экспертизе объектов Госгортехнадзора России «ЦЕНТРХИММАШ», научно-производственной фирмой «ВИБРОТЕХ» и Управлением по надзору в химической, нефтехимической и нефтеперерабатывающей промышленности Госгортехнадзора России.

В основу настоящей Инструкции были положены согласованные с Госгортехнадзором России Инструкция по диагностированию технического состояния сосудов промышленных аммиачных холодильных установок (И4–94) (подготовлена ООО «ЦЕНТРХИММАШ» 12.04.94 г.), Методика диагностирования технического состояния трубопроводов промышленных аммиачных холодильных установок (М3–96) (подготовлена ООО «ЦЕНТРХИММАШ» 20.08.96 г.), Методика диагностирования технического состояния компрессоров промышленных аммиачных холодильных установок (М1–95) (подготовлена ООО «ЦЕНТРХИММАШ», НПФ «ВИБРОТЕХ» 25.01.95 г.).

С вводом в действие настоящей Инструкции действие вышеуказанных документов отменяется

ББК 31.392

ISBN 978-5-9687-0225-8



© Оформление. Закрытое акционерное общество «Научно-технический центр исследований проблем промышленной безопасности», 2010

СОДЕРЖАНИЕ

Инструкция по проведению диагностирования технического состояния сосудов, трубопроводов и компрессоров промышленных аммиачных холодильных установок (РД 09-244–98)	5
Введение.....	5
1. Общие положения.....	6
2. Диагностирование сосудов.....	7
3. Диагностирование трубопроводов	20
4. Диагностирование компрессоров	32
5. Составление паспортов (дубликатов) на оборудование	51
6. Порядок оформления и выдачи заключений по ресурсу безопасной эксплуатации оборудования.....	54
7. Техника безопасности при проведении диагностирования.....	60
8. Перечень нормативных актов и других документов, использованных при подготовке Инструкции	61
Приложение 1. Акт проведения наружного и внутреннего осмотров сосуда, работающего под давлением	68
Приложение 2. Толщинометрия несущих элементов сосудов	69
Приложение 3. Толщинометрия несущих элементов вертикального сосуда	70
Приложение 4. Толщинометрия несущих элементов горизонтального сосуда.....	71
Приложение 5. Ультразвуковая толщинометрия.....	72
Приложение 6. Протокол измерения вибрации винтового холодильного компрессора	73

Приложение 7. Протокол измерения вибрации поршневого холодильного компрессора АУУ200	74
Приложение 8. Протокол измерения вибрации поршневого холодильного компрессора оппозитного типа.....	75
Приложение 9. Протокол спектрального анализа вибрации холодильного компрессора	76
Приложение 10. Протокол измерения параметров режима работы холодильного компрессора	77
Приложение 11. Протокол измерений размеров шатунных шеек коленчатого вала	78
Приложение 12. Протокол измерений толщины стенок узлов методом ультразвуковой толщинометрии	80
Приложение 13. Протокол контроля качества сварных соединений методом ультразвуковой дефектоскопии	81
Приложение 14. Протокол контроля качества поверхностей деталей методом цветной дефектоскопии	82
Приложение 15. Карта результатов обследования	83
Приложение 16. Описание конструкции и основных узлов компрессора АУУ400	84
Приложение 17. Описание конструкции и основных узлов винтовых компрессоров ВХ 350-7	86
Приложение 18. Наиболее распространенные дефекты холодильных компрессоров и их вибродиагностические признаки.....	88
Приложение 19. Основные конструктивные и предельно допустимые размеры деталей поршневого компрессора АУУ400.....	89

Утверждена
постановлением Госгортехнадзора
России от 20.11.98 № 66,
с Изменением № 1 [РДИ 09-513(244)–02],
утвержденным постановлением
Госгортехнадзора России от 21.11.02 № 66

ИНСТРУКЦИЯ ПО ПРОВЕДЕНИЮ ДИАГНОСТИРОВАНИЯ ТЕХНИЧЕСКОГО СОСТОЯНИЯ СОСУДОВ, ТРУБОПРОВОДОВ И КОМПРЕССОРОВ ПРОМЫШЛЕННЫХ АММИАЧНЫХ ХОЛОДИЛЬНЫХ УСТАНОВОК

РД 09-244–98

ВВЕДЕНИЕ

Аммиачные холодильные установки (АХУ) являются объектами повышенной опасности, аварии которых из-за токсичности аммиака, а также из-за расположения АХУ на предприятиях в населенных пунктах могут привести к тяжелым последствиям.

Основные элементы аммиачных холодильных установок, обеспечивающие протекание технологического процесса получения холода, — сосуды, трубопроводы и компрессоры.

Инструкция устанавливает порядок и методы проведения диагностирования технического состояния и определения остаточного ресурса безопасной эксплуатации сосудов, трубопроводов и компрессоров (сокращенно — оборудования) аммиачных холодильных установок, находящихся в эксплуатации в различных отраслях промышленности. При разработке Инструкции учтены требования Правил устройства и безопасной эксплуатации сосудов, работающих под давлением (ПБ 10-115–96), с Изменениями (ИПБ 03-147–97) от 02.09.97 г., Правил устройства и безопасной эксплуатации холодильных систем, Правил устройства и безопасной эксплуатации аммиачных холодильных установок и включе-

ны дополнительные требования и рекомендации по диагностированию и определению остаточного ресурса безопасной эксплуатации оборудования АХУ.

Инструкция может быть использована при диагностировании других сосудов (емкостного оборудования различного назначения) и технологических трубопроводов, у которых при эксплуатации не изменяются исходные физико-механические свойства металла (например, водородное или сероводородное охрупчивание и др.).

Вопрос о возможности использования Инструкции в случаях, не относящихся к АХУ, должен быть согласован с Госгортехнадзором России*.

1. ОБЩИЕ ПОЛОЖЕНИЯ

1.1. Диагностирование технического состояния (сокращенно — диагностирование) оборудования АХУ должно проводиться путем выполнения комплекса научно-технических мероприятий (по разрушающему контролю, анализу прочности, исследованию коррозионного состояния и др.) и определения по их результатам соответствия (или несоответствия) оборудования требованиям действующей нормативной документации и ресурса его дальнейшей безопасной эксплуатации.

1.2. Диагностирование оборудования АХУ проводится по программе, составленной в соответствии с настоящей Инструкцией.

Дополнительные работы, не предусмотренные программой и настоящей Инструкцией, могут проводиться при выявлении в процессе обследования оборудования нетипичных дефектов и повреждений. Решение о необходимости проведения дополнительных работ оформляется протоколом технической комиссии, в состав которой входят специалисты организации, проводящей диа-

* Указами Президента Российской Федерации от 09.03.04 № 314 и от 20.05.04 № 649 функции Федерального горного и промышленного надзора России (Госгортехнадзора России) переданы Федеральной службе по экологическому, технологическому и атомному надзору (Ростехнадзору). (Примеч. изд.)

гностирование, организации — владельца оборудования и органов Госгортехнадзора России.

1.3. При наличии в организации нескольких единиц (группы) оборудования одного типоразмера, введенных в эксплуатацию в одно время, эксплуатирующихся в одинаковых условиях и имеющих одинаковую наработку, не превышающую нормативного ресурса, программа проведения работ может предусматривать определение остаточного ресурса по результатам полного контроля одной или нескольких единиц оборудования и частичного контроля остальных с обобщением результатов на всю группу диагностируемого оборудования. При наработке оборудования, равной нормативному ресурсу или превышающей его, необходим контроль каждой единицы оборудования в полном объеме.

1.4. Результаты контроля оформляются по каждому виду (методу) контроля отдельными актами (картами, протоколами) с указанием установленных технических характеристик узлов (деталей, материалов) и выявленных в них дефектов. Заключение по результатам диагностирования должно содержать все материалы по проведенному контролю и выводы о возможности безопасной эксплуатации оборудования.

2. ДИАГНОСТИРОВАНИЕ СОСУДОВ

В данном разделе изложены порядок и методы диагностирования технического состояния сосудов АХУ.

2.1. Сосуды аммиачных холодильных установок в соответствии с Правилами устройства и безопасной эксплуатации сосудов, работающих под давлением (ПБ 10-115-96)*, по условиям эксплуатации (взрывоопасная рабочая среда и давление более 0,07 МПа) относятся к сосудам 1-й группы.

* Утратили силу на основании приказа Ростехнадзора от 10.08.06 № 760. Действуют Правила устройства и безопасной эксплуатации сосудов, работающих под давлением (ПБ 03-576-03), утвержденные постановлением Госгортехнадзора России от 11.06.03 № 91, зарегистрированным Минюстом России 19.06.03 г., рег. № 4776. (Примеч. изд.)

2.2. Диагностирование сосудов должно носить комплексный характер для выявления всех факторов, влияющих на безопасность эксплуатации сосудов. В объем диагностирования сосудов, выполненных из сталей в соответствии с ОСТ 26–291* (или зарубежных аналогов отечественных сталей), входят:

- а) анализ технической документации на сосуд;
- б) наружный и внутренний осмотры сосуда;
- в) толщинометрия несущих элементов сосуда;
- г) неразрушающий контроль сварных соединений;
- д) исследование коррозионного состояния сосуда;
- е) исследование прочности сосуда;
- ж) исследование механических характеристик, химического состава, структуры и других характеристик металла сосуда;
- з) пневматические (или гидравлические) испытания сосуда с контролем методом акустической эмиссии.

Работы по пп. «а»–«д», «ж» и «з» проводятся в обязательном порядке; работы по п. «е» — при технической необходимости.

2.3. Анализ технической документации на сосуд предусматривает получение следующих сведений:

- о наличии паспорта и правильности его заполнения;
- об изготовлении и монтаже сосуда, в том числе название завода-изготовителя, даты изготовления и ввода в эксплуатацию;
- об основных технических параметрах сосуда и о материале (марка стали, химический состав, механические свойства и др.);
- об объеме и виде неразрушающего контроля при изготовлении сосуда;

* Во Введении к Методическим указаниям по проведению диагностирования технического состояния и определению остаточного срока службы сосудов и аппаратов (РД 03-421–01), утвержденным постановлением Госгортехнадзора России от 06.09.01 № 39, указано, что ОСТ 26-291–94 «Сосуды и аппараты стальные сварные. Общие технические условия» действует до введения Правил проектирования, изготовления и приемки сосудов и аппаратов стальных сварных (ПБ 03-384–00), утвержденных постановлением Госгортехнадзора России от 04.10.00 № 57. ПБ 03-384–00 утратили силу на основании постановления Госгортехнадзора России от 25.07.03 № 105. Действуют Правила проектирования, изготовления и приемки сосудов и аппаратов стальных сварных (ПБ 03-584–03), утвержденные постановлением Госгортехнадзора России от 10.06.03 № 81, зарегистрированным Минюстом России 18.06.03 г., рег. № 4706. (Примеч. изд.)

перечень документов, подтверждающих изготовление сосуда в соответствии с требованиями нормативных документов (сертификатов, актов испытаний и т.д.);

об отклонениях от регламента, имевших место при эксплуатации сосуда (нарушениях эксплуатационных режимов, аварии и др.);

о проведенных ремонтах (по какой причине и когда проводились, характеристика дефектов, технология их ремонта и др.).

Результаты анализа технической документации учитываются при определении объема и вида диагностических работ и должны отражать вышеуказанные сведения.

При отсутствии паспорта на сосуд необходимо при диагностировании выполнить работы, позволяющие провести паспортизацию сосуда в соответствии с требованиями раздела 5.

2.4. Наружный и внутренний осмотры сосуда.

2.4.1. Наружный и внутренний осмотры проводятся для оценки коррозионного состояния сосуда (определения вида коррозионных повреждений, их размеров и участков локализации), а также выявления дефектов, которые могли возникнуть при транспортировке, монтаже и эксплуатации сосуда.

При осмотре необходимо руководствоваться требованиями Правил устройства и безопасной эксплуатации сосудов, работающих под давлением (ПБ 10-115–96).

2.4.2. Осмотру подлежат все сварные соединения сосуда в целях выявления в них следующих дефектов:

- а) трещин вследствие коррозионного растрескивания;
- б) уменьшения исходных толщин несущих элементов из-за обшей коррозии;
- в) локальных коррозионных поражений в виде язв и раковин, являющихся концентраторами напряжений и возможными источниками зарождения трещин;
- г) технологических дефектов сварных швов, не выявленных в процессе изготовления сосуда, развившихся при эксплуатации до опасных размеров;

д) дефектов изготовления типа недовальцовки, смещения кромок стыкуемых элементов и др., а также дефектов, которые могли возникнуть при транспортировке и монтаже (вмятины и выпучины).

Наиболее опасные — дефекты типа «а», возникновение которых возможно при взаимодействии углеродистых и низколегированных сталей с аммиаком, так как трещины могут привести к хрупкому разрушению сосуда.

Дефекты типа «б», «в» и «д» повышают напряжения в элементах сосудов, которые могут стать выше допустимых, в результате чего условия прочности сосуда не будут соответствовать требованиям действующей нормативно-технической документации и состояние сосуда станет опасным.

Дефекты типа «г», развиваясь, могут привести к возникновению трещин и к разрушению сосуда.

2.4.3. Основные зоны сосудов, в которых возможно возникновение дефектов:

зоны концентрации напряжений (например, места приварки штуцеров, горловин люков к корпусу, места приварки опор и др.);
сварные швы обечайки, швы приварки днищ, и прежде всего места пересечений сварных швов;

нижняя часть обечайки горизонтальных сосудов и нижнее днище вертикальных сосудов, которые наиболее подвержены общей коррозии (особенно отстойники масла);

зоны язвенной коррозии;

зоны ремонтно-сварочных работ.

При диагностировании сосудов на указанные зоны должно быть обращено особое внимание, так как в них возможно появление коррозионного растрескивания. При осмотре необходимо использовать лупы с увеличением от 2,5 до 7.

2.4.4. В случаях когда сосуд недоступен для непосредственного внутреннего осмотра из-за отсутствия или малых размеров люков, осмотр внутренней поверхности должен проводиться с помощью специальных приборов (эндоскопа, перископа, смотровых приборов типа РВП и др.).

2.4.5. Если внутренний осмотр нельзя выполнить с помощью средств, указанных в п. 2.4.4 (например, крайне затруднен или невозможен осмотр маслоотделителей и маслосборников), то он должен быть заменен неразрушающим контролем сосуда акустико-эмиссионным методом и более полной ультразвуковой толщинометрией (см. п. 2.5 «Толщинометрия несущих элементов сосуда»).

2.4.6. Результаты осмотра оформляются в виде акта, который подписывается представителями организации, проводящей диагностирование, и представителями предприятия — владельца сосуда; акт утверждается руководителем организации, проводящей диагностирование (приложение 1).

2.5. Толщинометрия несущих элементов сосуда.

2.5.1. Измерение толщин стенок основных элементов (обечайки, днища, крышек, горловин люков, патрубков и др.) сосудов проводится методом ультразвуковой толщинометрии (УЗТ). Толщинометрию патрубков необходимо проводить, если их диаметр больше диаметра отверстия, требующего укрепления в соответствии с ГОСТ 24755—89. Для измерений используют отечественные или зарубежные толщиномеры, соответствующие требованиям ГОСТ 25863—83 (например, УТ—92П, УТ—93П и др.).

2.5.2. Толщинометрия выполняется с наружной или внутренней поверхности сосуда. Измерения проводятся по 4 образующим обечайки, радиусам днища через 90° по окружности элемента. Если обечайка состоит из нескольких царг, то измерения проводятся на каждой из них (см. приложение 2).

2.5.3. Число точек измерения должно быть:

на царгах обечайки не менее 3 по каждой образующей (по краям царги и в средней ее части), то есть не менее 12 точек на каждой царге;

на днищах и крышках не менее 5 (одна точка на полюсе днища и на каждом из 4 радиусов в точках сопряжения цилиндрической и выпуклой частей);

на горловинах люков и патрубках не менее 4 (через 90° по окружности горловины, патрубка);

на накладных укрепляющих кольцах горловин люков и патрубков не менее 2 (через 180° по окружности укрепляющего кольца).

2.5.4. При выполнении толщинометрии сосудов, недоступных для внутреннего осмотра, число точек измерения (по п. 2.5.3) должно быть увеличено. На вертикальных сосудах (отделители масла ОММ, отделители жидкости ОЖ, маслосборники МС, ресиверы дренажные типа РДВ и др.) в зонах, где развитие коррозии наиболее вероятно (см. приложение 3), число точек измерения должно составлять:

на нижнем днище не менее 17 (одна точка на полюсе, по 4 точки на каждом из 4 радиусов, в том числе одна точка в зоне сопряжения цилиндрической и выпуклой частей, две точки между указанной зоной и полюсом днища и одна точка вблизи шва приварки днища к обечайке);

на нижней царге обечайки в дополнение к точкам, указанным в п. 2.5.3, необходимо провести измерения в сечениях на расстоянии 50 и 100 мм от сварного шва.

На горизонтальных сосудах, недоступных для внутреннего осмотра, дополнительные измерения должны выполняться в зоне нижней образующей обечайки; число измерений в этой зоне должно соответствовать приложению 4 (измерения выполняют дополнительно по 2 образующим обечайки, расположенным на расстоянии 200–250 мм от нижней образующей по обе стороны от нее).

2.5.5. При диагностировании сосудов, имеющих отстойники для масла (горизонтальные ресиверы РВ, РД, конденсаторы КТГ, испарители ИКТ), необходимо проводить измерения на обечайках и днищах отстойников, где высокая вероятность повышенной общей коррозии.

Число точек измерения должно быть:

на обечайках не менее 4 (через 90° по окружности);

на днищах не менее 6 (2 точки у сварного шва приварки сливного штуцера и по одной на каждом из 4 радиусов через 90° в точках сопряжения цилиндрической и выпуклой частей).

2.5.6. Если при внешнем или внутреннем осмотре будут выявлены дефектные зоны (вмятины, выпучины, области интенсивной общей

коррозии и др.), то необходимо провести дополнительные измерения толщин в дефектных зонах; число точек измерений зависит от размеров дефектной зоны и должно быть достаточным для получения достоверной информации о толщине стенки в зоне дефекта, но не менее 5 точек на каждые 100 см² площади дефектной зоны.

2.5.7. На участках поверхности сосудов, на которых измеренные толщины стенок значительно различаются (более чем на 10 %), необходимо выполнять повторные измерения по сетке с шагом 20 мм. Если толщина стенки по данным измерений в какой-нибудь точке окажется меньше паспортной, то вокруг этой точки должны быть выполнены замеры не менее чем в 4 точках.

2.5.8. Результаты толщинометрии оформляются в виде протокола, в котором должны быть представлены схема расположения точек контроля и численные значения толщин в этих точках.

2.6. Неразрушающий контроль сварных соединений.

2.6.1. Для выявления дефектов в элементах аммиачных сосудов используются следующие неразрушающие методы контроля:

ультразвуковая дефектоскопия (УЗД);

радиографическая дефектоскопия (РД);

цветная дефектоскопия (ЦД);

магнитопорошковая дефектоскопия (МПД);

токовихревая дефектоскопия (ТВД);

акустико-эмиссионный контроль (АЭ-контроль).

2.6.2. Метод контроля (или сочетание различных методов) выбирается специалистами организации, проводившей диагностирование, таким образом, чтобы была обеспечена максимальная степень выявления недопустимых дефектов. Контроль швов сварки патрубков необходимо проводить, если их диаметр больше диаметра отверстия, требующего укрепления в соответствии с ГОСТ 24755–89. В случае обнаружения недопустимых дефектов сварных швов контролю должны быть подвергнуты все сварные швы независимо от диаметра патрубка.

2.6.3. Ультразвуковая и радиографическая дефектоскопии, применяемые для выявления внутренних дефектов в сварных со-

единениях сосудов, должны проводиться в соответствии с требованиями ГОСТ 14782–86, РДИ 26-01-128–80, ОСТ 26-2044–83, ГОСТ 7512–82 и ОСТ 26-11-03–84.

2.6.4. Цветная дефектоскопия (по ОСТ 26-5–88), магнитопорошковая дефектоскопия (по ГОСТ 21105–75)* и токовихревая дефектоскопия проводятся для выявления дефектов в виде поверхностных трещин (чаще всего — трещин коррозионного растрескивания). Эти виды контроля должны применяться в местах концентрации напряжений (см. п. 2.4.3), а также в местах выявления дефектов, возникших при транспортировке и монтаже (вмятины, выпучины, зоны сварки и др.).

Указанные виды контроля (ЦД, МПД и ТВД) могут применяться как отдельно, так и в сочетании друг с другом по решению специалистов организации, проводившей диагностирование.

2.6.5. Метод акустико-эмиссионного контроля позволяет выявить наличие дефектов, склонных к развитию при рабочих нагрузках. Метод АЭ-контроля особенно эффективен при проведении обязательного 100 %-ного контроля сосуда, особенно в тех случаях, когда для проведения УЗД есть технические сложности (например, затруднен доступ к сварным швам в полном объеме).

АЭ-контроль в сочетании с подробной толщинометрией — эффективный метод контроля при диагностировании сосудов, недоступных для внутреннего осмотра (отделителей масла ОММ, некоторых конструкций ресиверов, отделителей жидкости и др.).

2.6.6. Объем контроля.

2.6.6.1. В соответствии с требованиями правил объем контроля сварных соединений сосудов 1-й группы, к которой относятся сосуды АХУ, должен составлять 100 %.

2.6.6.2. При диагностировании обязательному контролю подвергаются:

а) места пересечения продольных и кольцевых швов на расстоянии не менее 250 мм в каждую сторону от точки пересечения швов ультразвуковым (или радиографическим) методом;

* Действует ГОСТ 21105–87 «Контроль неразрушающий. Магнитопорошковый метод». (Примеч. изд.)

б) сварные швы приварки патрубков, горловин и штуцеров к корпусу, а также сварные швы в местах приварки к корпусу внутренних устройств ультразвуковым, цветным, магнитопорошковым или токовихревым методами (в сочетании друг с другом или взятым отдельно любым из перечисленных методов);

в) зоны с дефектами типа вмятин, смещений и уводов кромок стыкуемых элементов, зоны ремонта, если при осмотре в соответствии с п. 2.4 таковые будут выявлены, в этих зонах основной металл и сварные швы подвергаются обязательному комплексному 100 %-ному контролю для выявления внутренних дефектов и поверхностных трещин.

2.6.6.3. В сосудах, объем контроля которых при изготовлении был менее 100 % (или неизвестен), обязательному контролю подлежат:

а) все стыковые (продольные и кольцевые) швы корпуса (обечайки и дниш) ультразвуковым или радиографическим методом в объеме 100 % длины;

б) см. п. 2.6.6.2б;

в) см. п. 2.6.6.2в.

В тех случаях, когда диагностированию подвергается группа идентичных* сосудов, допускается в виде исключения проводить контроль в следующих объемах: для одного из сосудов в соответствии с п. 2.6.6.3, для остальных — в соответствии с п. 2.6.6.2.

2.6.6.4. Если при проведении контроля в соответствии с пп. 2.6.6.2а и 2.6.6.3а хотя бы в одном из идентичных сосудов будут выявлены дефекты, которые не допускаются Правилами устройства и безопасной эксплуатации сосудов, работающих под давлением, и ОСТ 26–291, то все сосуды данной группы подвергаются контролю в соответствии с п. 2.6.6.3а.

2.6.7. Проведение неразрушающего контроля и выдача заключений по результатам дефектоскопии допускаются только специали-

* Под идентичными следует понимать сосуды одинаковой конструкции, изготовленные на одном и том же заводе из одного и того же металла, имеющие одинаковую дату изготовления, находящиеся в эксплуатации одинаковое время и в одинаковых условиях. Вопрос о возможности рассматривать сосуды как идентичные должен решаться организацией, проводившей диагностирование.

стами, имеющими квалификацию не ниже II уровня в соответствии с Правилами аттестации специалистов неразрушающего контроля*.

2.7. Исследование коррозионного состояния сосуда.

2.7.1. Сосуды аммиачных холодильных установок изготавливаются из малоуглеродистых или низколегированных конструкционных сталей марок Ст3, 16ГС, 09Г2С и т.п. Коррозионно-активной средой для этих металлов является технический аммиак, выпускаемый по ГОСТ 6221–82**. Аммиак — трудногорючее токсичное вещество и в соответствии с ГОСТ 12.1.007–98*** относится к четвертому классу опасности. Жидкий аммиак выпускается марок А и Б. Аммиак марки Б имеет повышенное содержание влаги (0,1–0,2 % воды).

2.7.2. В условиях, характерных для эксплуатации сосудов аммиачных холодильных установок, металл сосудов подвержен равномерной и местами неглубокой язвенной коррозии (0,2–0,3 мм). Однако в аммиачных сосудах возможно появление одного из наиболее опасных видов коррозии — коррозионного растрескивания, которое возникает в зонах с повышенными значениями остаточных напряжений, прежде всего в сварных соединениях.

Вероятность появления коррозионного растрескивания обусловлена тем, что находящиеся в эксплуатации аммиачные сосуды в большинстве случаев при изготовлении не подвергались термической обработке для снятия остаточных напряжений после сварки. Возможный подсос в сосуды воздуха также стимулирует развитие коррозионного растрескивания. Наличие в сварных соединениях дефектов типа поверхностных пор, раковин и др. увеличивает опасность возникновения коррозионного растрескивания.

* Правила аттестации специалистов неразрушающего контроля, утвержденные постановлением Госгортехнадзора России от 19.08.92 № 21, утратили силу на основании постановления Госгортехнадзора России от 10.06.02 № 24. Действуют Правила аттестации персонала в области неразрушающего контроля (ПБ 03-440–02), утвержденные постановлением Госгортехнадзора России от 23.01.02 № 3, зарегистрированным Минюстом России 17.04.02 г., рег. № 3378. (Примеч. изд.)

** Заменен ГОСТ 6221–90 «Аммиак безводный сжиженный. Технические условия», кроме пп. 4.4–4.9, приложений 1, 2. (Примеч. изд.)

*** Действует ГОСТ 12.1.007–76 «Система стандартов безопасности и труда. Вредные вещества. Классификация и общие требования безопасности». (Примеч. изд.)

2.7.3. Исследование коррозионного состояния сосудов должно включать обследование поверхностей сосудов в соответствии с п. 2.4 настоящей Инструкции.

2.8. Исследование прочности сосудов.

2.8.1. Анализ прочности каждого сосуда является обязательным и одним из наиболее ответственных этапов диагностирования, в результате которого определяются фактические запасы прочности сосуда по его состоянию на момент диагностирования, устанавливается соответствие сосуда требованиям действующих норм прочности и определяются условия дальнейшей его безопасной эксплуатации.

2.8.2. Анализ прочности включает:

а) проведение поверочного расчета сосуда на статическую прочность с учетом результатов толщинометрии несущих элементов; расчеты выполняются в соответствии с ГОСТ 14249–89, ГОСТ 24755–89, ГОСТ 25221–82 и другими нормативно-техническими документами;

б) проведение расчета на местную прочность в соответствии с требованиями Атомных норм ПНАЭ Г-7-002–86.

2.8.3. В тех случаях, когда прочность какого-либо элемента сосуда по результатам расчета недостаточна, для оценки прочности могут быть использованы специальные (уточненные) методы, в том числе методы численного анализа напряжений с применением ЭВМ, а также экспериментальные методы. При неудовлетворительных результатах специальных исследований рабочие параметры сосуда должны быть снижены до уровня, при котором обеспечивается прочность сосуда.

2.8.4. В случае обнаружения недопустимых дефектов типа вмятин и выпучин, овальности, смещений кромок стыкуемых элементов, внутренних дефектов в сварных швах допускается определять их влияние на прочность сосуда расчетом или экспериментально.

2.8.5. При невозможности расчетной или экспериментальной оценки влияния дефекта или при неудовлетворительных результатах, полученных в соответствии с п. 2.8.4, дефектное место подлежит ремонту (в случае его ремонтпригодности) с обязательным последую-

щим обследованием места ремонта. При невозможности устранения дефекта дальнейшая эксплуатация сосуда должна быть запрещена.

2.9. Исследование механических характеристик, химического состава, структуры и других характеристик металла сосуда.

2.9.1. Исследования металла проводятся при технической необходимости, когда в процессе эксплуатации могли измениться исходные свойства металла (например, в случае ремонта, аварий, нарушений условий эксплуатации и др.) либо данные о свойствах металла отсутствуют (например, при утрате паспорта). Решение о необходимости проведения исследований металла сосуда принимает организация, проводившая его диагностирование.

2.9.2. При исследовании металла применяются как разрушающие, так и неразрушающие методы. При диагностировании оборудования АХУ предпочтение следует отдавать неразрушающим методам.

2.9.3. При исследовании разрушающим методом из элемента сосуда вырезается заготовка для изготовления образцов; рекомендуемый размер заготовки 100×100 мм или $D = 150$ мм. Определение механических свойств металла проводится по ГОСТ 1497–84, ГОСТ 6996–90, ГОСТ 9454–88*.

2.9.4. Пробы металла (стружки) для определения его химического состава отбираются в соответствии с ГОСТ 7122–81.

2.9.5. Ремонтно-восстановительные работы после вырезки заготовок из сосуда с применением сварки должны проводиться только организацией, имеющей разрешение органов госгортехнадзора на выполнение таких работ.

2.9.6. При исследовании неразрушающим методом временное сопротивление и предел текучести металла могут быть определены с помощью переносных твердомеров по ГОСТ 22761–77 и ГОСТ 22762–79.

2.9.7. Допускается проводить металлографические исследования без вырезки заготовок методом «реплик».

* Действуют ГОСТ 6996–66 «Сварные соединения. Методы определения механических свойств» и ГОСТ 9454–78 «Металлы. Метод испытания на ударный изгиб при пониженных, комнатной и повышенных температурах». (Примеч. изд.)

2.10. Пневматические (или гидравлические) испытания сосуда.

2.10.1. После проведения диагностирования (пп. 2.2—2.9) проводится пневматическое испытание сосуда в соответствии с требованиями Правил устройства и безопасной эксплуатации сосудов, работающих под давлением.

2.10.2. Пневматические испытания могут быть заменены гидравлическими при условии обеспечения полного удаления воды и просушки сосуда после испытаний; при этом должна обеспечиваться прочность сосуда и опор с учетом весовых нагрузок.

2.10.3. Если при неразрушающем контроле сосуда был использован акустико-эмиссионный метод, то проведение пневматических испытаний в соответствии с п. 2.10.1 не требуется.

2.11. Диагностирование по сокращенной программе.

2.11.1. При отсутствии у владельца АХУ резервных мощностей и невозможности подготовить сосуд к диагностированию в соответствии с п. 1.6 (например, к проведению внутреннего осмотра в теплое время года) допускается в порядке исключения проведение предварительного диагностирования по сокращенной программе. В этом случае диагностирование должно включать:

- а) анализ технической документации;
- б) наружный осмотр;
- в) толщинометрию несущих элементов сосуда;
- г) проведение пневматических (или гидравлических) испытаний сосуда с акустико-эмиссионным контролем.

2.11.2. При положительных результатах диагностирования в соответствии с п. 2.11.1 сосуд может быть допущен к временной эксплуатации до проведения диагностирования в полном объеме; допускаемый срок временной эксплуатации зависит от технического состояния сосуда, но не может превышать 2 лет.

2.11.3. При отрицательных результатах диагностирования по сокращенной программе дальнейшая эксплуатация сосуда не разрешается.

2.12. В случае отсутствия паспорта сосуда на основании результатов диагностирования должны быть выполнены работы по его восстановлению в соответствии с разделом 5 настоящей Инструкции.

2.13. Заключение по результатам диагностирования сосудов оформляется в соответствии с требованиями раздела 5. Остаточный ресурс безопасной эксплуатации сосудов АХУ зависит от их технического состояния, скорости коррозии (изнашивания) и продолжительности эксплуатации, но не должен превышать:

- 10 лет — для сосудов, находящихся в эксплуатации до 20 лет;
- 8 лет — для сосудов, находящихся в эксплуатации от 20 до 30 лет;
- 5 лет — для сосудов, находящихся в эксплуатации свыше 30 лет.

3. ДИАГНОСТИРОВАНИЕ ТРУБОПРОВОДОВ

3.1. На аммиачных холодильных установках диагностированию подлежат нагнетательный трубопровод на участке от компрессора до первого сосуда АХУ и всасывающий трубопровод на участке от последнего сосуда АХУ до компрессора. Диагностирование аммиачных трубопроводов проводится комплексно и в общем случае предусматривает выполнение следующих работ:

- а) анализ технической документации;
- б) визуальный контроль и анализ коррозионного состояния;
- в) составление конструктивных схем трубопроводов;
- г) ультразвуковая толщинометрия;
- д) неразрушающий контроль;
- е) исследование прочности;
- ж) исследование механических свойств, структуры и химического состава металла, измерение твердости;
- з) пневматические или гидравлические испытания.

Работы в соответствии с пп. «а», «б», «г», «д», «е» и «з» проводятся в обязательном порядке. Работы по п. «в» выполняются в том случае, когда техническая документация на трубопровод либо отсутствует, либо не соответствует по результатам визуального контроля фактической конструкции трубопровода.

Работы по п. «ж» проводятся в технически обоснованных случаях, когда по результатам других методов контроля предполагается возможность изменения исходных свойств металла (снижения

прочности, пластичности) или эти свойства неизвестны (например, при отсутствии соответствующей документации на новые трубы, смонтированные на участках ремонта).

Диагностирование трубопроводов камер охлаждения, коллекторов, а также других устройств из труб проводится по специальным методикам, учитывающим конструктивные особенности данных устройств, которые разрабатываются организациями, проводящими диагностирование, или экспертными организациями.

3.2. При диагностировании аммиачных трубопроводов необходимо обращать внимание на возможные отклонения от требований нормативной документации и характерные дефекты, которые могут оказывать влияние на безопасность эксплуатации. К таким отклонениям и дефектам относятся:

1) несоответствие фактического конструктивного исполнения трубопроводов требованиям проекта (расположение и вид опор, геометрические размеры и формы, применение труб с размерами, не предусмотренными проектом, и др.);

2) нарушение норм проектирования, например, отсутствие в некоторых случаях температурных компенсаторов;

3) коррозия наружных поверхностей труб из-за воздействия внешних коррозионных факторов;

4) эрозионно-коррозионный износ внутренней поверхности труб;

5) дефекты в сварных швах, которые возникли на стадии монтажа в сварных стыках труб и в процессе эксплуатации могли развиться до опасных размеров;

6) дефекты типа трещин коррозионного растрескивания, которые при длительном воздействии аммиака могут возникать в сварных швах малоуглеродистых сталей, не подвергнутых термообработке;

7) наличие участков трубопровода, подвергавшихся ремонту с применением сварки (или огневых воздействий) при отсутствии у владельца трубопровода требуемой технической документации на проведение таких работ (технологии, удостоверений сварщиков, методики и результатов контроля и др.);

8) отсутствие сертификатов качества изделий: труб, материалов, арматуры и использование нестандартных узлов, патрубков, заглушек, отводов, фасонных деталей, изготовленных на месте монтажа, ремонта или путем переделки стандартных деталей.

Отклонения по пп. 1 и 2 приводят к перегрузке отдельных узлов трубопровода, а также к неравномерной нагрузке на опоры (перегрузке, либо нагрузке, не соответствующей расчету по направлению, — «на отрыв»). Нормативные условия прочности на таких участках не выполняются, что может привести к снижению ресурса безопасной эксплуатации трубопровода и аварии.

Дефекты по пп. 3 и 4 приводят к уменьшению толщин стенок труб, вплоть до значений, при которых не обеспечиваются предусмотренные нормативной документацией условия прочности. При язвенной коррозии возможно образование сквозных отверстий в трубах.

Дефекты по пп. 5 и 6 могут привести к образованию сквозных трещин, а при определенных условиях (например, при низких температурах, способствующих охрупчиванию металла) к хрупкому разрушению сварного стыка.

При отклонениях по п. 7 возможны скрытые дефекты (изменение структуры и охрупчивание металла, дефекты сварного шва из-за неправильного выбора электродов, режимов сварки и т.д.), которые могут привести к возникновению аварийной ситуации.

3.3. Анализ технической документации.

3.3.1. При анализе изучают паспорт трубопровода и прилагаемую к нему документацию (проектную, эксплуатационную, ремонтную и др.). В результате изучения документации должны быть установлены следующие данные по трубопроводу:

наличие и правильность заполнения паспорта;

наименование проектной и монтажной организации;

даты монтажа и ввода в эксплуатацию;

объем и вид контроля сварных соединений при монтаже и его результаты;

расчетные и рабочие параметры;

конструктивная схема трубопровода;

сведения о нештатных ситуациях в период эксплуатации трубопровода, об их причинах, а также о ремонтных работах.

3.3.2. Особое внимание необходимо обратить на наличие проектной конструктивной схемы трубопровода, в которой должны быть указаны расположение и конструкция опор, геометрия трубопровода и применяемые размеры труб (диаметры и толщины).

При наличии проектной конструктивной схемы проводится контроль ее соответствия фактическому исполнению трубопровода (в соответствии с п. 3.5).

Если конструктивная схема отсутствует, то выполняются работы по ее составлению (в соответствии с п. 3.5).

3.4. Визуальный контроль и анализ коррозионного состояния.

3.4.1. Визуальный контроль проводится в целях определения: соответствия конструктивного исполнения трубопровода проекту (при наличии проектной документации);

коррозионного состояния металла трубопровода;

внешних условий (состояние окружающей атмосферы; наличие неблагоприятных факторов, влияющих на безопасность эксплуатации, и др.).

3.4.2. При определении соответствия трубопровода проекту необходимо обратить внимание на сортамент труб, расположение и конструкцию опор, геометрические размеры и форму трубопровода, наличие непредусмотренных проектом (или отсутствие предусмотренных) участков; при этом определяется также соответствие трубопровода требованиям Правил устройства и безопасной эксплуатации технологических трубопроводов и Правил устройства и безопасной эксплуатации аммиачных холодильных установок*.

3.4.3. При анализе коррозионного состояния трубопроводы без термоизоляции подвергаются визуальному контролю в объе-

* Действуют Правила устройства и безопасной эксплуатации технологических трубопроводов (ПБ 03-585-03), утвержденные постановлением Госгортехнадзора России от 10.06.03 № 80, зарегистрированным Минюстом России 19.06.03 г., рег. № 4738, и Правила безопасности аммиачных холодильных установок (ПБ 09-595-03), утвержденные постановлением Госгортехнадзора России от 09.06.03 № 79, зарегистрированным Минюстом России 19.06.03 г., рег. № 4779. (*Примеч. изд.*)

ме 100 %. Трубопроводы с термоизоляцией подвергаются выборочному контролю. Зоны для осмотра, в которых удаляется изоляция, должны находиться на прямолинейных участках на расстоянии не более 10 м друг от друга; в случаях когда длина прямолинейного участка не превышает 20 м, зоны осмотра должны находиться на расстоянии не более 5 м друг от друга; гибы, отводы и участки сопряжений труб разных диаметров должны подвергаться осмотру в объеме 100 %; в перечисленных выше зонах изоляция должна быть удалена на участке длиной не менее 100 мм; если при осмотре в какой-либо из зон под снятой изоляцией будут выявлены значительные коррозионные поражения металла (сплошная или точечно-язвенная коррозия, глубина которой составит более 0,5 мм), то осмотру с удалением изоляции должен быть подвергнут весь участок трубопровода, коррозионное состояние которого вызывает сомнение; удаление изоляции и осмотр проводятся в обоих направлениях от зоны, в которой первоначально выявлена повышенная коррозия.

3.4.4. Особое внимание при осмотре должно быть обращено на участки трубопровода в местах установки деревянных опор, где часто наблюдается повышенная коррозия из-за накопления влаги деревом.

3.4.5. Если при осмотре будут выявлены участки, на которых трубопровод подвергается неблагоприятным внешним воздействиям (например, заливается водой), то такие участки должны осматриваться по всей длине с удалением изоляции, а наличие нештатных источников воздействия на трубопровод должно быть отмечено в акте визуального контроля, который составляется по его результатам.

3.5. Составление конструктивных схем трубопроводов.

3.5.1. Конструктивные схемы трубопроводов составляются при их отсутствии или при отличии имеющейся проектной схемы от фактической конструкции трубопровода.

3.5.2. На схемах должны быть представлены нагнетательный трубопровод на участке от компрессора до первого сосуда АХУ и

всасывающий трубопровод на участке от последнего сосуда АХУ до компрессора, все опоры (их расположение и конструкция), все ответвления от магистральной части трубопровода с указанием условий закрепления, приведены геометрические параметры трубопровода (длины участков, диаметры и толщины труб, углы отводов, координаты опор и др.).

3.6. Ультразвуковая толщинометрия.

3.6.1. Для измерения толщин стенок труб используются отечественные или зарубежные толщиномеры, отвечающие требованиям ГОСТ 25863–83 (например, УТ–92П, УТ–93П, УТ–80 и др.).

3.6.2. Измерения толщин проводятся:

1) на трубопроводах без изоляции на каждом участке, ограниченном сварными швами; не менее чем в 3 сечениях (около сварных швов и в средней части участка в соответствии с приложением 5);

2) на трубопроводах с изоляцией в сечениях, подготовленных для визуального контроля (см.п. 3.4.3);

3) на гйбах без изоляции в соответствии с приложением 5. В гйбах со снятой для визуального контроля изоляцией — в пределах открытого участка.

3.6.3. В каждом сечении измерения должны проводиться в 4 точках через 90° по окружности трубы; в тех случаях, когда измерения в 4 точках из-за сложности доступа невозможны, число точек измерения в сечении может быть уменьшено, но не более чем до 2 точек.

3.6.4. При измерении толщин стенок гйбов необходимо обратить особое внимание на растянутую зону в сечении с максимальной кривизной (приложение 5, элемент б, сечение 4, точка I).

3.6.5. На участках трубопровода, на которых измеренные толщины стенок значительно различаются (более чем на 10 %), необходимо выполнять повторные измерения по сетке с шагом не более 15 мм.

3.6.6. Результаты толщинометрии оформляются в виде протокола, в котором должны быть представлены схема расположения точек контроля и численные значения толщин в этих точках.

3.7. Неразрушающий контроль.

3.7.1. Для выявления дефектов в элементах трубопроводов могут быть использованы следующие методы неразрушающего контроля:

1. Акустико-эмиссионный контроль (АЭ-контроль).
3. Радиографическая дефектоскопия (РД).
3. Ультразвуковая дефектоскопия (УЗД).
4. Цветная дефектоскопия (ЦД).
5. Магнитопорошковая дефектоскопия (МПД).
6. Вихретоковая дефектоскопия (ВТД).

3.7.2. При выборе метода контроля (или сочетания нескольких методов) и определении его объема необходимо руководствоваться результатами визуального контроля и анализа технической документации на трубопровод.

3.7.3. В случае если при изготовлении (монтаже) трубопровода контроль сварных швов не проводился (или данные о контроле отсутствуют), трубопровод подвергается акустико-эмиссионному контролю по всей длине трубопровода или контролю ультразвуковым либо радиографическим методом в объеме не менее 10 % сварных стыков труб.

3.7.4. Если при изготовлении (монтаже) трубопровода контроль сварных швов был выполнен (имеются документальные данные), то при диагностировании проводится контроль акустико-эмиссионным методом в объеме не менее 25 % длины трубопровода или ультразвуковым (радиографическим) методом не менее 5 % сварных стыков.

3.7.5. Если при визуальном контроле будут выявлены зоны, в которых возможно наличие трещин, то металл в этих зонах подвергается контролю или цветным, или магнитопорошковым, или вихретоковым методом в объеме 100 % поверхности зоны.

3.7.6. Если при контроле радиографическим или ультразвуковым методом в соответствии с п. 3.7.3 или при контроле любым методом в соответствии с п. 3.7.4 будут выявлены недопустимые дефекты, то трубопровод должен быть подвергнут контролю в

объеме 100 % длины акустико-эмиссионным методом или в объеме 100 % сварных стыков радиографическим или ультразвуковым методом.

3.7.7. Основным методом неразрушающего контроля трубопроводов АХУ является акустико-эмиссионный контроль, позволяющий выявить склонные к развитию дефекты сварных швов и основного металла при охвате 100 % длины трубопровода.

Применение радиографического и ультразвукового методов контроля требует значительных экономических затрат (в частности, обусловленных необходимостью демонтажа и последующего монтажа термоизоляции) и вызывает технические проблемы (не всегда есть доступ к контролируемому месту; во многих случаях стыковые швы труб имеют корневые непровары из-за односторонней сварки, которые при выявлении методами РД или УЗД сложно оценивать по степени их влияния на безопасность эксплуатации трубопровода). Методы РД, УЗД, ЦД и ВТД должны использоваться в каждом случае обнаружения при АЭ-контроле источника акустически активных сигналов для уточнения вида и размеров дефекта, а также в других случаях, когда это необходимо по решению специалистов, проводивших диагностирование.

3.7.8. Контроль трубопроводов акустико-эмиссионным методом проводится в соответствии с Правилами организации и проведения акустико-эмиссионного контроля сосудов, аппаратов, котлов и технологических трубопроводов (РД 03-131-97)* (утв. Госгортехнадзором России 11.11.96 г.). При проведении акустико-эмиссионного контроля в целях технического диагностирования присутствие представителя Госгортехнадзора России не является обязательным.

3.7.9. Давление, создаваемое в трубопроводе при АЭ-контроле, должно приниматься в соответствии с РД 03-131-97.

* Утратили силу на основании постановления Госгортехнадзора России от 25.07.03 № 105. Действуют Правила организации и проведения акустико-эмиссионного контроля сосудов, аппаратов, котлов и технологических трубопроводов (ПБ 03-593-03), утвержденные постановлением Госгортехнадзора России от 09.06.03 № 77, зарегистрированным Минюстом России 19.06.03 г., рег. № 4778. (Примеч. изд.)

3.7.10. Давление в трубопроводе при АЭ-контроле должно создаваться пневматически; допускается нагружение трубопровода гидравлически при условии обеспечения полного удаления воды и просушки трубопровода после испытаний; при этом должна обеспечиваться прочность трубопровода и опор с учетом весовых нагрузок.

3.7.11. В случае выявления при осмотре трубопровода ремонтных участков при отсутствии соответствующей технической документации на ремонт проводится контроль сварных швов на этом участке любым из способов, указанных в п. 3.7.3, в объеме 100 %.

3.7.12. Проведение неразрушающего контроля и выдача заключений по его результатам допускается только специалистами, имеющими квалификацию не ниже II уровня в соответствии с Правилами аттестации специалистов неразрушающего контроля (утв. Госгортехнадзором России 19.08.92 г.).

3.8. Исследование механических свойств, химического состава и структуры металла.

3.8.1. Исследования металла проводятся в технически обоснованных случаях, когда в процессе эксплуатации трубопровода могли измениться исходные свойства металла труб (в случае аварий, воздействия огня, при ремонтах, при нарушении условий эксплуатации трубопровода и др.). Исследования металла могут проводиться также при отсутствии данных о его свойствах (например, при отсутствии паспорта и другой технической документации). Решение о необходимости проведения исследований металла труб принимает организация, проводившая диагностирование трубопровода.

3.8.2. При исследованиях металла труб могут применяться как разрушающие, так и неразрушающие методы контроля.

3.8.3. При использовании разрушающих методов проводится вырезка отрезка трубы из исследуемого участка трубопровода. Вырезаемый отрезок должен иметь длину, обеспечивающую изготовление необходимого количества образцов для испытаний. Размеры, места и число вырезаемых отрезков устанавливаются орга-

низацией, проводившей диагностирование. Вырезаемый отрезок должен иметь сварной шов.

3.8.4. Трубопровод с вырезанными участками должен быть отремонтирован путем сварки труб такого же диаметра и марки стали.

3.8.5. Из отрезка трубы изготавливаются:

образцы для испытаний: на растяжение при нормальной температуре; на ударный изгиб при нормальной температуре; на ударный изгиб при минимальной рабочей температуре;

образцы-шлифы основного металла и сварного соединения для измерения твердости;

образцы-шлифы основного металла и сварного соединения для металлографических исследований;

стружка для определения химического состава.

3.8.6. Механические свойства металла определяются в соответствии с ГОСТ 1497–84, ГОСТ 9454–88, ГОСТ 6996–90. Отбор проб металла (стружки) для определения химического состава проводится по ГОСТ 7122–81.

3.8.7. Временное сопротивление и предел текучести металла труб могут быть определены неразрушающим методом с помощью переносных твердомеров по ГОСТ 22761–77 и ГОСТ 22762–79. Металлографические исследования могут проводиться без вырезки заготовок методом «реплик».

3.9. Исследования прочности трубопровода.

3.9.1. Анализ прочности трубопровода — завершающий этап диагностирования, при выполнении которого определяются фактические нагрузки на его элементы, распределение нагрузок на опоры, устанавливаются запасы прочности на момент диагностирования и соответствие трубопровода требованиям действующей нормативной документации на технологические трубопроводы.

3.9.2. Расчет трубопровода состоит в общем случае из 4 этапов:

1. Оценка статической прочности (расчет на действие весовых нагрузок, внутреннего давления, усилий промежуточных опор в рабочем состоянии).

2. Расчет нагрузок на опоры и оборудование (сосуды, компрессоры и другие элементы АХУ); в расчете учитываются внутреннее давление, весовая нагрузка, усилия промежуточных опор в рабочем состоянии, температурное расширение (температурная компенсация).

3. Оценка усталостной прочности (расчет проводится на действие температурного расширения).

4. Расчет для холодного (нерабочего) состояния на совместное действие всех нагрузок.

3.9.3. Для выполнения расчетов трубопровода на прочность осуществляется построение расчетной модели (схемы).

Расчетной моделью трубопровода (РМТ) является линейно-упругая пространственная стержневая система, которая с достаточной точностью отражает условия нагружения, физико-механические, а также геометрические характеристики рассматриваемого трубопровода.

В целях упрощения формирования исходных данных и анализа результатов расчета трубопровод условно разделяется на участки. Точки сопряжения или граничные точки участков называются узлами. Точки сопряжения участков с жестким основанием системы (например, соединения трубопровода с компрессором) называются концевыми защемлениями или заделками.

Участком РМТ может быть любая неразветвляющаяся часть системы, ограниченная двумя узлами или узлом и концевым защемлением. РМТ может состоять из одного или нескольких участков и должна иметь по крайней мере одно концевое защемление.

Расчетные (граничные) сечения отрезков, где определяются перемещения, нагрузки и напряжения, назначаются в точках сопряжения прямых труб с дугowymi коленами, в местах приложения сосредоточенных нагрузок, установки опор, переходов, тройников и т.п.

3.9.4. Расчет трубопровода на прочность выполняется в соответствии с требованиями РТМ 24.038.08–72 «Расчет трубопроводов энергетических установок на прочность» (утв. Минэнерго СССР 22.06.72 г.), РТМ 24.038.12–72 «Выбор упругих опор для трубопроводов тепловых и атомных электростанций» (утв. Минэнер-

гомашем СССР 22.06.72 г.), ОСТ 108.031.08–85—ОСТ 108.031.10–85 «Котлы стационарные и трубопроводы пара и горячей воды. Нормы расчета на прочность» (утв. Минэнергомашем СССР 29.10.85 г.) и другой нормативной документации*.

Расчет следует проводить по согласованной с Госгортехнадзором России вычислительной программе «АСТРА» (или другим программам, согласованным с Госгортехнадзором России), что в значительной мере повышает точность и производительность расчетов и способствует наиболее полному анализу состояния нагруженности трубопровода.

3.9.5. В результате расчета определяется соответствие нормативным требованиям в области прочности всех элементов трубопровода. Перегруженные (или работающие на отрыв) опоры, перегруженные узлы и другие отклонения от норм прочности должны быть зафиксированы в выводах по результатам расчета, а указанные опоры и узлы — отмечены на схеме трубопровода (п. 3.3).

3.9.6. Возможность безопасной эксплуатации трубопровода с выявленными при неразрушающем контроле (пп. 3.7.3 и 3.7.4) дефектами (за исключением трещин) допускается определять расчетом на прочность с использованием методов механики разрушения.

3.10. Пневматические или гидравлические испытания.

3.10.1. Пневматическое испытание трубопровода проводится после завершения всех диагностических работ (включая ремонтно-сварочные работы, в случае их проведения).

3.10.2. Пневматические испытания проводятся с соблюдением требований РД 38.13.004–86 «Эксплуатация и ремонт технологических трубопроводов под давлением до 10,0 МПа» и Правил устройства и безопасной эксплуатации технологических трубопроводов.

* В Указателе отраслевых нормативных документов (ОСТ, РТМ и РД), действующих в энергомашиностроении (по состоянию на 01.07.2002), приведена информация о том, что взамен ОСТ 108.031.08–85, ОСТ 108.031.09–85, ОСТ 108.031.10–85, РТМ 108.031.105–77, РТМ 108.031.108–78, РТМ 108.031.109–78, РТМ 108.031.111–80, РТМ 108.031.114–85, РТМ 24.038.08–72, РД 108.031.115–88, РД 24.031.116–88 действуют Нормы расчета на прочность стационарных котлов и трубопроводов пара и горячей воды (РД 10–249–98), утвержденные постановлением Госгортехнадзора России от 25.08.98 № 50. (Примеч. изд.)

3.10.3. Давление при пневмоиспытаниях (гидроиспытаниях) принимается в соответствии с ПБ 03-108–96.

3.10.4. Пневматическое испытание трубопровода может быть заменено гидравлическим при условии обеспечения его прочности от воздействия весовых нагрузок при заполнении водой и возможности полного удаления воды и просушки трубопровода после испытаний.

3.10.5. В тех случаях, когда при неразрушающем контроле трубопровода в соответствии с п. 3.7 используется акустико-эмиссионный метод, пневматические (гидравлические) испытания в соответствии с п. 3.10 могут не проводиться.

4. ДИАГНОСТИРОВАНИЕ КОМПРЕССОРОВ

4.1. Порядок диагностирования.

4.1.1. Диагностирование технического состояния холодильных компрессоров проводится в целях определения возможности их безопасной эксплуатации, определения величин износа основных узлов и деталей и расчета их остаточного ресурса в заданных условиях эксплуатации. К основным узлам и деталям относятся составные части компрессора, не входящие по паспорту изготовителя в перечень быстроизнашивающихся деталей и узлов, подлежащих замене при их отказах и планово-предупредительных ремонтах.

Сосуды и трубопроводы, входящие в состав компрессоров (находящиеся на раме компрессора), диагностируют в соответствии с требованиями разделов 2 и 3. При необходимости составление паспортов на указанные сосуды и трубопроводы выполняют в соответствии с требованиями пп. 5.2 и 5.3.

4.1.2. Контроль степени износа узлов и деталей проводится путем их микрометрирования и сопоставления результатов со значениями допустимых предельных отклонений размеров, приведенных в документации завода-изготовителя и в технических условиях на ремонт. Результаты измерений оформляются в виде протоколов.

Если узлы и детали по результатам ревизии соответствуют предъявляемым к ним требованиям, то срок их эксплуатации может быть продлен.

4.1.3. Своевременное выявление дефектных узлов и деталей компрессоров обеспечивается при применении методов и средств вибродиагностики. Вибрационное обследование оборудования позволяет с достаточной степенью достоверности оценить его фактическое техническое состояние, не прибегая к разборке, и определить возможные неисправности и дефекты, вызванные износом основных деталей, перекосами вращающихся элементов машин и т.д. на работающем оборудовании. Методика вибродиагностики изложена в п. 4.2.

4.2. Вибрационная диагностика холодильных компрессоров.

4.2.1. Нормирование вибрации. Величина вибрации позволяет косвенно судить о работоспособности машин с вращающимися массами. Для компрессоров, не оснащенных стационарной аппаратурой измерения и контроля вибрации, измеряемая и нормируемая величина — средняя квадратическая виброскорость в диапазоне частот от 10 до 1000 Гц (общий уровень).

Классификация машинного оборудования с вращающимися массами осуществляется согласно стандарту ИСО 2372* в зависимости от мощности машины, условий закрепления ее на основании (фундаменте) и степени диссипации при передаче энергии от источника колебаний (вращающегося ротора) на корпус или основание машины. На рис. 1 приведены классификация и нормы вибрации машин.

Согласно классификации компрессоры делятся на следующие классы:

- I — компрессоры малой мощности (до 15 кВт);
- II — компрессоры средней мощности (15–75 кВт);

* Заменен ISO 10816-1:1995 «Вибрация механическая. Оценка состояния машин по результатам измерений вибрации на невращающихся частях. Часть 1. Общие руководящие указания». (Примеч. изд.)

III — мощные компрессоры и двигатели (от 75 до 200 кВт), установленные на тяжелых фундаментах, являющихся относительно жесткими в направлении измерения;

IV — мощные компрессоры и двигатели, установленные на фундаментах, являющихся относительно упругими в направлениях измерения.

$V_{эфф}$, мм/с	Класс I	Класс II	Класс III	Класс IV
0,71	ХОРОШО	ХОРОШО	ХОРОШО	ХОРОШО
1,12	ДОПУСТИМО			
1,8	ТРЕБУЕТ ПРИНЯТИЯ МЕР	ДОПУСТИМО	ДОПУСТИМО	
2,8		ТРЕБУЕТ ПРИНЯТИЯ МЕР		ДОПУСТИМО
4,5	НЕДОПУСТИМО	ТРЕБУЕТ ПРИНЯТИЯ МЕР	ТРЕБУЕТ ПРИНЯТИЯ МЕР	ДОПУСТИМО
7,1		НЕДОПУСТИМО	НЕДОПУСТИМО	ТРЕБУЕТ ПРИНЯТИЯ МЕР
11,2				НЕДОПУСТИМО
18				НЕДОПУСТИМО

Рис. 1. Оценка средней квадратической виброскорости согласно стандарту ИСО 2372

Здесь оценки имеют следующий смысл: «ХОРОШО» — оценка качества ремонта; допустимо при приемочных испытаниях после ремонта; «ДОПУСТИМО» — бездефектное эксплуатационное состояние; «ТРЕБУЕТ ПРИНЯТИЯ МЕР» — необходимо проведение мероприятий по обнаружению дефекта, усиление контроля; «НЕДОПУСТИМО» — эксплуатация не допускается

4.2.2. Аппаратура для проведения виброисследования. Вибрация машин может измеряться и записываться приборами, которые соответствуют требованиям стандарта ИСО 2954. При этом должна быть обеспечена точность измерений в соответствующих диапазо-

нах частот и скоростей при соответствующих условиях окружающей среды (температура, давление, магнитные поля и т.д.).

Используемые приборы и аппаратура должны проходить в установленные сроки аттестацию в организациях, имеющих соответствующую лицензию Госстандарта России на право проведения работ по поверке и аттестации измерительной аппаратуры.

Виброизмерительная аппаратура для оценки технического состояния механического оборудования должна обеспечивать измерение средней квадратической виброскорости в диапазоне частот от 10 до 1000 Гц в соответствии со стандартом ИСО 2372. Пределы измерений должны быть не хуже чем от 0,2 до 100 мм/с по виброскорости и от 0,2 до 100 м/с² по виброускорению [указанным требованиям, например, отвечают приборы: виброметр С3203 фирмы «SYNTAGMA» (Россия), «VIBROMETR–25» фирмы «SCHENCK» (ФРГ) и др.].

Для частотного анализа должны применяться анализаторы вибрации, позволяющие проводить спектральный анализ сигнала в различных диапазонах частот от 1 до 20 000 Гц. При этом разрешающая способность по частоте должна быть не менее 1/3 октавы (или не менее 400 линий на диапазон). Этим требованиям удовлетворяет, например, анализатор 2515 фирмы «Buel & Kjer» (Дания).

4.2.3. Назначение точек измерения вибрации. Точки измерения вибрации назначаются в местах передачи энергии вибрации от источника на упругое основание или другие части системы. Для машин с вращающимися массами (компрессорных агрегатов) такими являются плоскости расположения опорных подшипников и опорные поверхности (головки болтов крепления агрегата к раме или фундаменту). Датчики вибрации устанавливаются в трех взаимно перпендикулярных направлениях относительно оси ротора.

Способ крепления датчика вибрации в точке измерения должен обеспечивать достоверность получаемых результатов, отсутствие искажений сигнала в требуемом диапазоне частот вследствие диссипации энергии колебаний в зоне контакта датчика с поверхностью.

Предварительно необходимо провести подготовку точек измерения. Поверхность должна быть зачищена от краски, других грубых наслоений и обеспечивать плотное прилегание датчика к поверхности.

В зависимости от частотного диапазона измеряемого сигнала рекомендуется применять следующие способы крепления датчиков:

щуп, магнит — до 1000 Гц;

магнит, клей, воск, шпилька — до 2000 Гц;

клей, воск, шпилька — до 20 000 Гц.

4.2.4. Проведение виброобследования и режим работы компрессора при измерениях. При проведении измерений вибрации агрегат должен работать на номинальной нагрузке.

При виброобследовании необходимо:

провести измерения общего уровня средней квадратической виброскорости компрессорного агрегата в диапазоне частот от 10 до 1000 Гц; результаты измерений оформить в виде протокола (см. приложения 6, 7, 8);

провести спектральный анализ вибрации компрессорного агрегата; результаты спектрального анализа оформить в виде протокола (см. приложение 9), в котором отражаются результаты диагностики.

При наличии оснащения компрессорной установки соответствующими измерительными приборами необходимо записывать параметры режима работы компрессора, такие, как температура газа на всасывании и на нагнетании, производительность, потребляемая мощность привода. Показания приборов заносят в протокол (см. приложение 10).

В особых случаях для оценки технического состояния компрессора определяют эффективность холодильного цикла или к.п.д. компрессора.

4.2.5. Вибрационная диагностика холодильных компрессоров. Использование методов и средств вибродиагностики позволяет облегчить задачу определения развивающихся неисправностей на работающем компрессоре до его разборки.

В качестве основного вида диагностических измерений устанавливается измерение амплитуд и частот спектральных составляющих вибросигнала (спектральный анализ).

При исследовании спектра частот вибрации устанавливаются различные дефекты, сопровождающие работу компрессора. Наиболее распространенные дефекты поршневых и винтовых компрессоров, выявляемые с помощью спектрального анализа, приведены в приложении 18.

В особых случаях могут проводиться специальные вибродиагностические исследования, вид которых определяется в зависимости от результатов первичного виброобследования и анализа данных эксплуатации.

4.3. Порядок обследования дефектных деталей.

Контроль деталей компрессора в целях оценки пригодности их для дальнейшей эксплуатации — обязательная технологическая операция.

Обследование дефектных деталей и узлов проводится в следующем порядке:

наружный осмотр деталей в целях выявления коррозии, локальной деформации, трещин и других дефектов на наружных поверхностях деталей;

измерение основных размеров в целях определения величины износа.

Объем контроля, контролируемые размеры и их предельно допустимые значения для контролируемых деталей оформляются в виде протоколов измерений, форма протокола приведена в приложении 11.

По результатам внешнего осмотра и контроля размеров определяется необходимый объем работ по дефектоскопии деталей:

ультразвуковая толщинометрия в зонах повреждения материала от коррозии, в местах локальной деформации материала, в радиусах перехода фланцевых соединений, в зонахгиба трубопроводов;

дефектоскопия поверхностей в целях исследования макродефектов с помощью ультразвукового метода контроля, радиографическим или цветным методом;

определение механических характеристик материала путем измерения твердости и с применением других неразрушающих методов.

4.4. Контроль деталей поршневого компрессора.

4.4.1. Рама. В процессе эксплуатации компрессора могут возникнуть следующие дефекты рам:

изменение положения рамы из-за неравномерной осадки фундамента;

деформация элементов рамы под влиянием остаточных напряжений после литья;

отделение подошвы рамы от фундамента вследствие неудовлетворительно выполненной подливки, попадания масла под опорную часть рамы, разрушения подлитой части фундамента, ослабления крепления к фундаменту;

появление изломов и трещин на отдельных участках рамы в результате неравномерной или неправильной затяжки фундаментных болтов.

Допустимые отклонения при эксплуатации рамы приведены в табл. 1.

Таблица 1

Наименование отклонения	Допустимые отклонения при эксплуатации рамы
Отделение опорных поверхностей от фундамента	50 % периметра фундаментной рамы
Уклон в продольном и поперечном направлениях	2 мм на 1 м

При превышении отклонений, приведенных в табл. 1, рама должна быть демонтирована с фундамента, затем правильно установлена и подлита вновь.

Порядок и метод контроля допустимых отклонений, указанных в табл. 1, приведены в [78].

4.4.2. Коленчатый вал. К основным дефектам коленчатого вала относятся:

износ трущихся поверхностей коренных и мотылевых шеек (овальность, бочкообразность, конусность, несоосность шеек вала);

задиры на шейках вала;

разработка шпоночных канавок;

появление трещин на шейках или на щеках вала, подрезы галтелей;

изгиб вала в результате работы компрессора с неправильно уложенным валом.

Схема измерений размеров шатунных шеек коленчатого вала и протокол измерений приведены в приложении 11. Нормальные и допустимые отклонения размеров шатунных шеек коленчатого вала приведены в документации завода-изготовителя. При достижении предельного износа шеек дальнейшее использование вала не допускается.

Необходимо контролировать крепление противовесов на валу. Плотность прилегания противовесов к кривошипам или к щекам колен проверяется щупом, причем щуп 0,05 мм не должен проходить в их стыки, а щуп 0,03 мм — в места прилегания шпонок.

Отклонение коленчатого вала, уложенного в подшипники, от горизонтального положения допускается не более 0,2 мм на 1 м.

Расхождение шеек коленчатого вала, уложенного в коренные подшипники, не должно превышать значений, указанных в документации завода-изготовителя (например, для компрессора АУУ400 эти значения должны быть не более 0,013 мм — при монтаже и переукладке, 0,032 мм — при эксплуатации).

Коленчатый вал должен быть переуложен, если расхождение шеек превысит указанную для эксплуатации величину.

Методика контроля расхождения шеек приведена в [78].

4.4.3. Подшипники скольжения. При ревизии подшипников скольжения коленчатого вала контролируют:

- 1) расхождение шеек коленчатого вала;
- 2) зазоры у боковых вкладышей и под верхним вкладышем;
- 3) зазоры у торцов фиксирующего подшипника;

- 4) прилегание поверхностей вкладышей к шейкам вала;
- 5) баббитовую заливку подшипников;
- 6) прилегание тыльной стороны вкладышей к постелям.

Если обнаружено отделение, выкрашивание или растрескивание баббитового слоя более чем на 15 % площади вкладыша или баббитовый слой изношен более чем на 60 % первоначальной толщины, то вкладыши должны быть перезалиты или заменены новыми.

Отклонение от параллельности плоскостей стыка вкладышей с образующей затылка, а у боковых вкладышей непараллельность стыков между собой допускается не более 0,2 мм на 1 м длины.

Измеренные размеры зазоров и отклонений не должны превышать предельных значений, указанных в технической документации завода — изготовителя компрессора.

4.4.4. Подшипники качения. При ревизии подшипников качения необходимо убедиться в отсутствии трещин и выкрашивании металла на кольцах и телах качения, цветов побежалости в любом месте подшипника, выбоин и отпечатков (лунок) на беговых дорожках колец, шелушения металла, чешуйчатых отслоений, коррозионных раковин, забоин, вмятин на поверхностях качения, видимых невооруженным глазом, глубоких рисок и забоин на беговых дорожках колец и телах качения, надломов, сквозных трещин на сепараторе, отсутствии или ослаблении заклепок на нем, забоин и вмятин на сепараторе, препятствующих плавному вращению подшипников, заметной на глаз и на ощупь ступенчатой выработки рабочей поверхности колец.

При обнаружении одного из вышеперечисленных дефектов подшипники отбраковываются и заменяются новыми.

4.4.5. Цилиндр. В процессе эксплуатации компрессора происходит износ рабочей поверхности цилиндра, который бывает обусловлен следующими причинами:

- нерациональный подбор материала трущихся поверхностей цилиндра и поршневых колец по твердости;
 - несоосность цилиндра и рамы компрессора;
-

плохое качество смазки, из-за чего могут возникнуть задиры; тепловые перенапряжения, которые могут вызвать коробление цилиндров, появление трещин;

наличие абразивных частиц в сжимаемом газе, которые приводят к появлению задиrow и рисок на рабочей поверхности цилиндров.

Величина выработки рабочей поверхности зеркала цилиндра или цилиндровой втулки определяется путем замера с помощью микрометрического штихмаса или индикаторного нутромера их диаметров по трем сечениям — по среднему и по двум крайним.

Предельно допустимые размеры выработки приведены в документации завода-изготовителя (для компрессора АУУ400 они приведены в приложении 19).

Цилиндры должны быть заменены или расточены, если задиры зеркала в рабочей зоне превышают 10 % длины их окружности при глубине отдельных рисок более 0,5 мм.

Шпильки и резьбовые отверстия цилиндров и их крышек контролируют визуально. Дефекты — забоины, риски, следы коррозии — должны быть устранены. При обнаружении трещин, а также срыве резьбы шпильки подлежат замене.

Поврежденные резьбовые отверстия должны быть рассверлены и нарезаны на ближайший больший диаметр с соответствующей заменой сопрягаемых деталей.

Необходимо проверить величину линейного мертвого пространства цилиндра. Она не должна превышать значения, указанного в документации завода-изготовителя (например, для компрессора АУУ400 — не более 0,8–0,4 мм).

4.4.6. Шатуны. На шатуны во время работы компрессора действуют переменные сжимающие и растягивающие напряжения и значительные изгибающие нагрузки от сил инерции.

При визуальном контроле головки шатуна забоины, риски, коррозионные повреждения, отсутствие галтелей или их дефекты должны устраняться и тщательно зашлифовываться.

Прилегание поверхностей разъема мотылевой головки шатуна должно быть не менее 80 % всей поверхности при равномерном распределении пятен краски.

Допустимые отклонения основных размеров шатуна при эксплуатации приведены в табл. 2.

Таблица 2

Наименование отклонения	Допустимые отклонения, мм, на 1 м длины
Непараллельность осей отверстий головок	0,3 мм
Отклонение от общей плоскости (скручивание осей отверстий) обеих головок шатуна	0,5 мм
Неперпендикулярность торцевых поверхностей головок шатуна к осям их отверстий	0,5 мм

4.4.7. Шатунные болты. У шатунных болтов контролируют величину остаточного удлинения путем замера длины болтов в свободном, незатянутом состоянии; осуществляют проверку на наличие усталостных трещин, а также проверку прилегания опорных поверхностей по краске и величины упругого удлинения болтов после их затяжки.

Шатунные болты ремонту не подлежат и заменяются новыми при наличии трещин, вмятин, сорванной резьбы (даже на одном рабочем витке), раковин от коррозии, повреждении галтелей, а также если замеренное остаточное удлинение превышает 0,2 % его первоначальной длины между опорными поверхностями болта и гайки. Замена подлежат также болты, на которые гайки наворачиваются неравномерно, а также если в соединении имеется зазор.

Предельный срок службы шатунных болтов, по истечении которого они должны быть заменены независимо от наличия перечисленных дефектов, определен в технической документации завода-изготовителя и представлен в [76]; например, для компрессора АУУ400 это 50 тыс. ч.

4.5. Контроль деталей винтового компрессора.

4.5.1. Рама-маслобак. В процессе эксплуатации компрессора могут появиться следующие дефекты рам:

изменение положения рамы-маслобака из-за неравномерной осадки фундамента;

отделение подошвы рамы от фундамента вследствие неудовлетворительно выполненной подливки, попадания масла под опорную часть рамы, ослабления крепления к фундаменту;

появление трещин в маслобаке в местах концентрации напряжений;

возникновение деформации опорных частей рамы-маслобака под компрессор и электродвигатель.

Горизонтальность рамы проверяется уровнем, который устанавливают на обработанные поверхности рамы-маслобака. Допустимый уклон в продольном и поперечном сечениях 2 мм на 1 м.

Деформация опорных частей рамы-маслобака под электродвигателем и компрессором определяется с помощью поверочной линейки и уровня, установленных на опорные части.

Отделение опорных поверхностей рамы от фундамента определяется по уровню вибрации на фундаментных болтах и проверяется щупом. Предельно допустимая величина — 50 % периметра рамы.

Наличие трещин определяется визуально, а в случае необходимости одним из методов дефектоскопии.

4.5.2. Корпус компрессора. В процессе эксплуатации компрессора могут появиться следующие дефекты корпуса:

трещины, свищи и раковины в корпусе в результате некачественного литья и тепловых перенапряжений;

механический износ поверхностей в результате истирания стенок рабочей средой и коррозионный износ;

плохое качество масла, из-за которого могут возникнуть задиры.

Наличие трещин, свищей и раковин в корпусе определяют одним из методов дефектоскопии и отмечают в протоколе (см. приложения 13, 14) с приложением эскиза. Допускается выполнение эскиза на обратной стороне протокола.

Износ оценивается прямым измерением толщины стенки уль-

тразвуковым толщиномером. Возможна оценка по зазору между корпусом и роторами.

Шпильки и резьбовые соединения корпусных деталей контролируют визуально. Дефекты — забоины, риски, следы коррозии — должны быть устранены. При обнаружении трещин, а также срыве резьбы шпильки подлежат замене.

Поврежденные резьбовые отверстия должны быть рассверлены и нарезаны на ближайший больший диаметр с соответствующей заменой сопрягаемых деталей.

Должна быть проведена проверка на краску степени прилегания поверхностей разъема корпуса. Необходимая величина прилегания поверхностей разъема — не менее 80 % общей площади прилегаемых поверхностей.

4.5.3. Роторы. В процессе эксплуатации компрессора происходит изменение рабочих поверхностей роторов, которое может быть вызвано следующими причинами:

наличие абразивных частиц в сжимаемом газе, которые вызывают износ рабочих поверхностей роторов, появление задиров и рисков на роторах;

ухудшение смазки трущихся поверхностей из-за плохого качества и очистки масла, вследствие чего могут возникать задиры;

тепловые перенапряжения, которые могут вызвать коробление роторов и образование трещин.

Износ рабочих поверхностей роторов определяется путем замера зазоров:

между торцами винтов роторов и корпусом компрессора;

между наружными диаметрами винтов роторов и корпусом компрессора;

между зубом ведомого ротора и впадиной ведущего ротора (боковой зазор);

между зубом ведущего ротора и впадиной ведомого ротора (радиальный зазор);

между зубом ведомого ротора и впадиной ведущего ротора (радиальный зазор).

Предельно допустимые размеры зазоров указаны в документации завода-изготовителя (в качестве примера для компрессора ВХ 350-7 эти величины приведены в табл. 3).

Таблица 3

Наименование	Обозначение	Предельно допустимые размеры, мм
Зазор между торцами винтов ротора и корпусом компрессора: на стороне всасывания на стороне нагнетания	<i>B1, B2</i> <i>B3</i> <i>B4</i>	0,8 0,04–0,07 0,05–0,07
Зазоры между наружными диаметрами винтов роторов и корпусом компрессора: нижние боковые верхние	<i>b1, b2</i> <i>b3, b4</i> <i>b5, b6</i>	0,14 0,17 0,24
Боковой зазор между зубом ведомого ротора и впадиной ведущего ротора	К, Л	0,2
Радиальный зазор между зубом ведущего ротора и впадиной ведомого ротора	М	0,24
Радиальный зазор между зубом ведомого ротора и впадиной ведущего ротора	Н	0,24

Проверка роторов на наличие трещин в местах концентрации напряжений проводится одним из методов неразрушающего контроля.

Определение величин износа шеек ротора производится путем замера диаметров шеек микрометрической скобой по трем сечениям — по среднему и двум крайним в двух плоскостях — вертикальной и горизонтальной. Предельно допустимые размеры указаны в документации завода-изготовителя.

На рабочей поверхности шеек роторов допускаются мелкие кольцевые риски на $1/3$ длины подшипника — в среднем сечении не более 3 кольцевых рисок глубиной 0,3 мм и шириной 0,3 мм.

Под уплотнительным пояском подшипников допускаются многочисленные кольцевые риски при сохранении зазора 0,2 мм.

Прилегание полумуфты упругой муфты к посадочной шейке ротора проверяется по краске. Допускается наличие «лысин» шириной до 10 % диаметра шейки и длиной до 30 % длины шейки при условии, что «лысины» расположены в разных плоскостях; суммарная их площадь не должна превышать 30 % всей цилиндрической поверхности шейки.

4.5.4. Подшипники. Состояние подшипников качения контролируется в соответствии с п. 4.4.4.

При контроле подшипников скольжения определяют степень их износа путем проверки наличия рисок на рабочих поверхностях баббитовой заливки и величины зазора в подшипнике.

На рабочей поверхности баббитовой заливки допускаются натиры и риски на $1/3$ длины шейки подшипника; при этом число кольцевых рисок глубиной 0,5 мм и шириной 0,3 мм и продольных рисок глубиной 0,3 мм и шириной 0,5 мм на $1/3$ длины подшипника допускается не более 3.

При проверке зазоров в подшипниках скольжения необходимо замерить диаметры втулок подшипников и соответствующих опорных шеек роторов. Разность между этими размерами определяет величину зазора в подшипнике.

Под уплотнительными полосками подшипников между торцом, обращенным внутрь компрессора, и уплотнительной канавкой допускается зазор 0,2 мм.

При осмотре состояния баббитовой заливки контролируют состояние поверхности баббитового слоя и плотность его прилегания к основе. Выкрашивание, отделение баббитового слоя не допускаются. Плотность прилегания баббитового слоя в отдельных случаях проверяется цветным методом.

4.5.5. Торцевые уплотнения. В процессе эксплуатации происходит износ трущихся деталей уплотнения. Определение величины износа деталей проводится путем замеров с помощью микрометрического инструмента.

Предельно допустимые значения размеров деталей (для графитового кольца — минимальная толщина кольца) указаны в документации завода-изготовителя; допускаются следы приработки кольца и замыкающиеся кольцевые риски — не более 2, глубиной 0,03 мм.

4.6. Методы дефектоскопии деталей.

4.6.1. Обследование коррозионного состояния деталей. Для проведения обследования детали промывают и просушивают. Осмотр рабочих поверхностей проводят с помощью лупы 4–7-кратного увеличения. При необходимости производят зачистку поверхности. Определяют характер коррозионных повреждений, их глубину и площадь. По результатам осмотра определяют участки поверхности для выполнения измерений толщины стенки и проведения контроля качества сварных швов ультразвуковым методом.

При невозможности визуального контроля внутренней поверхности необходимо провести измерение толщины стенки корпуса и его сварных соединений с внешней поверхности. Особое внимание следует обратить на места с пересекающимися сварными швами.

Результаты обследования коррозионного состояния поверхностей деталей оформляются в виде протоколов с приложением карт контроля (см. приложения 12–15).

4.6.2. Ультразвуковая толщинометрия. Для определения толщины стенок корпусов и деталей осуществляется их толщинометрия на участках, на которых при осмотре выявлены коррозионные повреждения металла. Выбранные для контроля участки зачищаются до металлического блеска. Подготовленная для контроля поверхность не должна иметь углублений, шероховатости, забоин, глубоких царапин и т.п. Выбранные зоны измерений маркируются соответствующими порядковыми номерами и все последующие измерения в случае необходимости их повторений проводятся в этих зонах.

На участок контроля наносится контактная среда в виде густой смазки (тавот, солидол и т.п.), устанавливается ультразвуковой преобразователь и проводятся измерения. Для повышения достовер-

ности результатов на каждом участке следует проводить 5 измерений, по которым определять среднее значение.

Для обследования могут использоваться отечественные эхоимпульсные ультразвуковые толщиномеры УТ–92П, УТ–93П, приборы фирмы «Крауткремер» (ФРГ) ДМ2, ДМ3, а также другие толщиномеры, соответствующие требованиям ГОСТ 25863–83. Погрешность измерения используемых толщиномеров не должна превышать 5 % измеряемой толщины материала.

Настройка прибора и работа с ним проводятся в соответствии с инструкцией по его эксплуатации.

Результаты ультразвукового контроля толщины стенок обследуемых деталей оформляются в виде протоколов (см. приложение 12).

4.6.3. Ультразвуковая дефектоскопия. Ультразвуковой контроль поверхностей деталей, узлов и сварных соединений осуществляется в соответствии с ГОСТ 14782–86 и ОСТ 26-2044–83 для выявления в сварных швах дефектов типа трещин, непроваров, шлаковых включений и газовых пор, их числа, координат расположения и условных размеров.

При контроле могут использоваться ультразвуковые импульсные дефектоскопы ДУК–66ПМ, УД11–ПУ, УД2–12 и др., отвечающие требованиям ГОСТ 14782–86 и ГОСТ 23049–84. В комплект аппаратуры для измерения основных параметров дефектоскопов (совместно с преобразователями) и их контроля должны входить стандартные образцы 1, 2, 3, 4 по ГОСТ 14782–86.

Для настройки чувствительности контроля следует применять испытательные образцы из тех же марок сталей, из которых выполнены обследуемые детали. Образцы изготавливаются в соответствии с ОСТ 26-2044–83.

Перед контролем поверхность контролируемой зоны должна быть очищена от брызг металла, отслаивающейся окалины, ржавчины, краски, грязи на расстояние, необходимое для сканирования ультразвукового преобразователя (20–50 мм в зависимости от типа преобразователя). Сильно корродированная поверхность должна подвергаться механической обработке до получения ровной

и гладкой поверхности в пределах перемещения ультразвукового преобразователя. При механической обработке контролируемой поверхности шероховатость поверхности должна быть не более $R_z = 40$ мкм по ГОСТ 2789–73.

Результаты ультразвукового контроля регистрируют в протоколе с представлением эскиза проконтролированного узла (приложение 13). Допускается выполнение эскиза на обратной стороне протокола.

4.6.4. Цветная дефектоскопия. Цветной (капиллярный) метод контроля предназначен для выявления поверхностных дефектов деталей и сварных соединений из сталей, выполненных всеми видами сварки.

Требования к контролируемой поверхности, оптимальные рабочие составы, методика контроля устанавливаются в соответствии с ОСТ 26-5–88.

Контроль цветным методом следует проводить по участкам с нанесением индикаторной жидкости ручным или аэрозольным способом при температуре окружающего воздуха от 5 до 40 °С. Длина контролируемых сварных швов должна устанавливаться так, чтобы не допускалось высыхание индикаторной жидкости до повторного ее нанесения на контролируемую поверхность.

Контролю должны подвергаться детали с чистой металлической поверхностью, очищенные от брызг, нагара, окалины, шлака, ржавчины, лакокрасочных покрытий, различных органических веществ (масел, жиров) и других загрязнений. Зачистке подвергается проверяемая зона шириной не менее 20 мм, при этом шероховатость подготовленной поверхности должна быть не менее $R_z = 20$ мкм. После зачистки поверхности следует провести ее обезжиривание.

Выбор рабочих составов и контроль проводятся в соответствии с требованиями ОСТ 26-5–88.

После завершения работы оформляется протокол контроля с представлением эскизов узлов, на которых фиксируют местоположение дефектов и их протяженность (приложение 14).

4.6.5. Прочностные исследования.

Прочностные исследования проводятся в целях:

определения влияния длительной эксплуатации на запасы прочности в основных элементах оборудования с учетом возможного изменения физико-химических свойств и возникновения макро- и микродефектов в материале;

оценки циклической долговечности соединений при малоцикловом нагружении;

оценки остаточного ресурса эксплуатации оборудования с учетом реального состояния основных элементов оборудования и требований конструкторской документации.

Расчетная оценка напряженно-деформированного состояния выполняется в соответствии с ГОСТ 14249–89, ГОСТ 24755–89, ГОСТ 24756–81*, ГОСТ 24757–81**, ГОСТ 25859–83. При расчете учитываются объем контроля, проведенный за период эксплуатации, результаты коррозионных исследований с учетом скорости развития коррозии, измерения толщины стенок корпусов, статистики отказов, а также результаты дефектоскопии поверхностей, выполненной при освидетельствовании оборудования.

На основании расчетной оценки определяется остаточный ресурс компрессора и допустимые режимы эксплуатации.

4.7. Оформление результатов.

Результаты контроля параметров вибрации компрессорного агрегата, спектрального анализа вибрации, результаты обмеров деталей, а также результаты дефектоскопии оформляются в виде протоколов, формы которых приведены в приложениях 7–14.

На основании полученных результатов составляется карта обследования компрессорного агрегата (приложение 15) и в соответствии с требованиями раздела 6 подготавливается заключение о возможности его дальнейшей безопасной эксплуатации, в котором определяются ресурс компрессорного агрегата и срок его эксплуатации до следующего капитального ремонта.

* Утратил силу в Российской Федерации. Действует ГОСТ Р 51273–99 «Сосуды и аппараты. Нормы и методы расчета на прочность. Определение расчетных усилий для аппаратов колонного типа от ветровых нагрузок и сейсмических воздействий». (Примеч. изд.)

** Утратил силу в Российской Федерации. Действует ГОСТ Р 51274–99 «Сосуды и аппараты. Аппараты колонного типа. Нормы и методы расчета на прочность». (Примеч. изд.)

5. СОСТАВЛЕНИЕ ПАСПОРТОВ (ДУБЛИКАТОВ) НА ОБОРУДОВАНИЕ

5.1. Паспорта на сосуды, трубопроводы и компрессоры составляются в следующих случаях:

при утрате паспорта;

при невозможности его использования из-за его ветхости или порчи;

когда при формальном наличии паспорта в нем отсутствуют необходимые сведения или была проведена модернизация оборудования, не зафиксированная в паспортах;

при отсутствии паспорта общероссийского образца для сосудов и трубопроводов, приобретенных за границей.

5.2. Составление паспортов на сосуды.

5.2.1. Для составления паспортов должны быть установлены следующие данные:

завод-изготовитель, заводской номер и время изготовления сосуда;

сведения о металлах, из которых изготовлен сосуд. Для сосудов, приобретенных за границей, следует установить отечественные аналоги сталей;

чертеж общего вида и геометрические размеры основных элементов сосуда (обечайки, днища, фланцев, трубных решеток люков и горловин);

объем и методы контроля сварных швов;

расчеты на прочность;

разрешенные эксплуатационные параметры (давление, температура);

инструкция по эксплуатации;

сведения о предохранительных клапанах.

Основные требования к работам при составлении паспорта указаны в пп. 5.2.2–5.2.7.

5.2.2. Определение завода-изготовителя.

Завод-изготовитель, заводской номер и время изготовления могут быть установлены:

по имеющимся у владельца сосуда документам (актам приемки, транспортным документам, материалам переписки изготовителя и заказчика и др.);

по прикрепленной на сосуде табличке, устанавливаемой в соответствии с правилами заводом-изготовителем;

для импортных сосудов — из представленной владельцем технической документации.

В случае когда на предприятие были поставлены идентичные сосуды, допускается определять завод-изготовитель сосуда, не имеющего паспорт, по другим (идентичным) сосудам.

В отдельных случаях завод-изготовитель может быть определен по конструктивным особенностям сосуда или аппарата, характерным для конкретного изготовителя.

5.2.3. Если определение завода-изготовителя в соответствии с п. 5.2.2 не представляется возможным, допускается в виде исключения запись о заводе-изготовителе в паспорте не производить.

5.2.4. Определение характеристик металла сосуда выполняется в соответствии с требованиями п. 2.9.

5.2.5. При отсутствии чертежа сосуда, являющегося частью паспорта, выполняется эскиз сосуда на основании результатов измерений геометрических параметров сосуда; толщины элементов (обечаек, днищ, горловин и др.) заносятся в паспорт сосуда на основании результатов толщинометрии.

5.2.6. Объем и методы контроля сварных соединений принимаются в соответствии с п. 2.6.

5.2.7. Расчеты на прочность выполняются согласно п. 2.8.

5.3. Составление паспортов на трубопроводы.

5.3.1. Обязательной паспортизации подлежат нагнетательный и всасывающий трубопроводы АХУ независимо от их диаметра.

Форма паспорта должна соответствовать требованиям Правил устройства и безопасной эксплуатации технологических трубопроводов.

5.3.2. Для составления паспорта должны быть установлены следующие данные:

монтажная организация и время монтажа трубопровода;
сведения о металлах, из которых изготовлен трубопровод, в том числе данные об электродах, использованных при его монтаже;
объем и методы контроля сварных швов;
конструктивная схема трубопровода с указанием размеров участков, диаметров труб, вида и расположения опор;
расчет на прочность;
разрешенные рабочие параметры (давление, температура).

5.3.3. Основные требования к работам, проводимым при составлении паспорта трубопровода.

5.3.3.1. Монтажная организация и время монтажа трубопровода могут быть установлены по имеющейся у владельца документации (актам приемки, материалам переписки изготовителя и заказчика, акту гидравлических испытаний и др.).

Если выполнение этого требования не представляется возможным, допускается в виде исключения запись о монтажной организации в паспорт не вносить.

5.3.3.2. Определение марок металлов, из которых изготовлен трубопровод, проводится по имеющейся у владельца документации. При отсутствии документации определение химического состава и механических характеристик металла проводится в соответствии с п. 3.8.

5.3.3.3. Если сведения об объеме и методах контроля трубопровода отсутствуют, то проводится неразрушающий контроль трубопровода в соответствии с п. 3.7.

5.3.3.4. Конструктивная схема трубопровода составляется в соответствии с п. 3.5.

5.3.3.5. Расчет на прочность выполняется в соответствии с п. 3.9. По результатам расчета устанавливаются разрешенные рабочие параметры трубопровода и остаточный ресурс, которые заносятся в паспорт трубопровода.

5.4. Составление паспортов на компрессоры.

5.4.1. Из технической документации завода-изготовителя в паспорт должны быть внесены следующие данные:

марка компрессора, наименование завода-изготовителя, заводской номер и дата изготовления;
технические и построечные характеристики;
комплект поставки с обязательной ссылкой на паспорта или сопроводительные документы комплектующих изделий;
свидетельство о проверке и приемке, гарантийные обязательства изготовителя;
свидетельство о консервации и упаковке на заводе-изготовителе.

5.4.2. По результатам эксплуатации компрессора в паспорт должны быть внесены следующие сведения:

- о фактической продолжительности эксплуатации (наработка);
- о происшедших отказах и неисправностях;
- о проведенных регламентных и ремонтных работах;
- о периодичности проверок технического состояния предохранительных устройств, приборов защиты и контроля, установленных непосредственно на компрессоре;
- о проведенных технических освидетельствованиях и диагностировании технического состояния компрессора;
- об изменениях конструкции и составных частей компрессора после его ремонтов или модернизации.

5.4.3. Оформление паспортов должно осуществляться в соответствии с требованиями ГОСТа.

6. ПОРЯДОК ОФОРМЛЕНИЯ И ВЫДАЧИ ЗАКЛЮЧЕНИЙ ПО РЕСУРСУ БЕЗОПАСНОЙ ЭКСПЛУАТАЦИИ ОБОРУДОВАНИЯ

6.1. Заключение должно включать следующие данные:

место расположения оборудования, его инвентарный номер, наименование организации-изготовителя, даты изготовления и ввода в эксплуатацию оборудования;

наименование организации, выполнившей диагностирование, дату диагностирования, фамилии, должности исполнителей;

краткую техническую характеристику оборудования, режим его эксплуатации;

проектные и фактические размеры основных элементов оборудования; для трубопроводов — конструктивную схему;

сведения о проведенных ремонтах;

результаты внешнего и внутреннего осмотров и измерений (акты, протоколы);

результаты толщинометрии (протоколы);

результаты неразрушающего контроля (акты, протоколы);

результаты механических испытаний, химического и металлографического анализа основного металла и сварных соединений (в случаях их проведения — акты, протоколы);

расчеты остаточного ресурса (в случае выполнения расчетов на ЭВМ в заключении приводятся сведения о программе расчета, организации — хранителе программы и машинная распечатка расчета);

выводы по результатам обследования и комплексной дефектоскопии, которые должны содержать основные данные, характеризующие состояние отдельных элементов или оборудования в целом;

заключение о состоянии оборудования, срок его службы и допустимые режимы эксплуатации (ограничения, если они вводятся дополнительно к штатному регламенту).

6.2. Остаточный ресурс оборудования определяется на основании анализа условий эксплуатации, результатов технического диагностирования и критериев предельного состояния. Когда остаточный ресурс определяется на основании рассмотрения нескольких критериев предельного состояния, то остаточный ресурс назначается по тому критерию, который определяет минимальный срок остаточного ресурса.

6.2.1. Прогнозирование остаточного ресурса сосудов и трубопроводов, подвергающихся коррозии и изнашиванию (эрозии).

6.2.1.1. Остаточный ресурс аппарата, подвергающегося действию коррозии T_k (эрозии $T_э$), определяется по формуле

$$T_k(T_3) = \frac{S_\Phi - S_p}{a}, \quad (6.1)$$

где S_Φ — фактическая минимальная толщина стенки элемента, мм;

S_p — расчетная толщина стенки элемента, мм;

a — скорость равномерной коррозии (эрозионного износа), мм/год.

Формула (6.1) используется, если число замеров N толщин стенок за время эксплуатации сосуда не превышает 3. При $N \geq 4$ остаточный ресурс сосуда определяется по Методике прогнозирования остаточного ресурса безопасной эксплуатации сосудов и аппаратов по изменению параметров технического состояния, утвержденной Минтопэнерго, Центrxиммаш, 1993 г. [71].

6.2.1.2. Скорость равномерной коррозии a определяется следующим образом.

6.2.1.2.1. Если после проведения очередного обследования имеется только одно измерение контролируемого параметра $S_\Phi(t_1)$, полученное при рассматриваемом обследовании, то скорость коррозии определяется по формуле

$$a = \frac{S_n + C_o - S_\Phi}{t_1}, \quad (6.2)$$

где S_n — исполнительная толщина стенки элемента, мм;

C_o — плюсовой допуск на толщину стенки, мм;

t_1 — время от момента начала эксплуатации до момента обследования (год).

6.2.1.2.2. Если после проведения очередного обследования имеются два измерения контролируемого параметра $S_\Phi(t_1)$, $S_\Phi(t_2)$, то скорость коррозии определяется по формуле

$$a = \frac{S_\Phi(t_1) - S_\Phi(t_2)}{(t_2 - t_1)K_1K_2}, \quad (6.3)$$

где $S_\Phi(t_1)$, $S_\Phi(t_2)$ — фактическая толщина стенки, определенная при первом и втором обследовании соответственно, мм;

- t_1, t_2 — время от момента начала эксплуатации до момента первого и второго обследования соответственно (в годах);
- K_1 — коэффициент, учитывающий отличие средней ожидаемой скорости коррозии (эрозии) от гарантированной скорости коррозии (эрозии) с вероятностью $\gamma = 0,7-0,95$;
- K_2 — коэффициент, учитывающий погрешность определения скорости коррозии (эрозии) по линейному закону от скорости коррозии, рассчитанной по более точным (нелинейным) законам изменения контролируемого параметра.

При $N \geq 4$ коэффициенты K_1 и K_2 выбираются на основе анализа результатов расчета скорости коррозии по формулам [71]. При отсутствии данных для такого анализа [$N < 4$] значения коэффициентов K_1 и K_2 следует принимать в пределах $K_1 = 0,5-0,75$; $K_2 = 0,75-1,0$. При этом большие значения K_1, K_2 принимаются при незначительной фактической скорости коррозии (меньше 0,1 мм/год) и при общей величине коррозии, не превышающей проектную прибавку на коррозию (2–3 мм), меньшие значения K_1, K_2 принимаются при значительной скорости коррозии и при общей величине коррозии, превышающей проектную прибавку на коррозию.

6.2.1.2.3. Если после проведения очередного обследования имеются три значения контролируемого параметра $S_\phi(t_1), S_\phi(t_2), S_\phi(t_3)$, полученные при обследованиях в моменты времени t_1, t_2, t_3 , то для определения скорости коррозии a проводятся следующие вычисления:

$$S_1 = \sum_{i=1}^3 S_\phi(t_i); \quad S_2 = \sum_{i=1}^3 S_\phi(t_i)t_i;$$
$$X_1 = \sum_{i=1}^3 t_i; \quad X_2 = \sum_{i=1}^3 t_i^2.$$

После чего a определяется по формуле

$$a = \frac{S_1 X_1 - 3S_2}{(3X_2 - X_1^2)K_1 K_2}. \quad (6.4)$$

6.2.1.3. Если число измерений N контролируемого параметра $S_{\phi}(t)$ больше или равно четырем ($N \geq 4$), то расчет остаточного ресурса проводится по [71].

6.2.2. Прогнозирование ресурса аппаратов при циклических нагрузках.

6.2.2.1. Для сосудов, эксплуатируемых в условиях малоциклового нагружения (до $5 \cdot 10^5$ циклов), допустимое число циклов нагружения $[M]$ определяется из расчета циклической долговечности по ГОСТ 25859–83 [45]. Ресурс работоспособности сосуда ($T_{ц}$) определяется из выражения

$$T_{ц} = \frac{T_3}{N_3}, \quad (6.5)$$

где T_3 — время эксплуатации сосуда с момента его пуска, год;
 N_3 — количество циклов нагружения за период эксплуатации;

$[M]$ — допустимое число циклов нагружения.

При определении $[M]$ используются минимальные толщины стенок элементов сосуда S_{ϕ} , определенные при толщинометрии сосуда с учетом прибавки на коррозию на момент исчерпания ресурса циклической работоспособности сосуда $T_{ц}$.

6.2.2.2. В случае если сосуд нагружен циклами различного вида, ресурс определяется из выражения

$$T_{ц} = \frac{T_3}{\sum_{j=1}^n \frac{N_j}{[N_j]}}, \quad (6.6)$$

где N_j — число циклов нагружения j -го вида за время эксплуатации T_3 ;

$[N_j]$ — допускаемое число циклов нагружения для j -го типа нагружения.

6.2.2.3. Ресурс остаточной работоспособности определяется по формуле

$$T_{\text{ост(и)}} = T_{\text{н}} - T_{\text{з}}. \quad (6.7)$$

6.2.2.4. Если ресурс остаточной работоспособности, определенный по формулам (6.5)–(6.7), оказался исчерпанным, то необходимо провести очередное обследование соответствующего сосуда или аппарата. При этом необходимо подвергнуть 100 %-ному контролю места концентраторов и сварные швы сосудов. Если в проконтролированных местах не обнаружено растрескивание, то рассматриваемые сосуды можно допустить к дальнейшей эксплуатации при регулярном дефектоскопическом контроле зон концентраторов напряжений и сварных швов сосудов.

Этот контроль должен проводиться через промежутки времени, за которые число циклов нагружения сосуда не превосходит $0,1[N]$. Промежутки времени между очередным контролем могут быть увеличены, если с помощью стандартных испытаний определить статические механические характеристики металла (R'_m , R'_σ , Z' , A') сосуда, находящегося в эксплуатации. Размеры образцов и методика их испытаний должны соответствовать ГОСТ 1497–90, ГОСТ 9651–90, ГОСТ 11150–90*.

После определения статических механических характеристик допускаемое число циклов нагружения для дальнейшей эксплуатации сосуда определяется с помощью зависимостей, приведенных в нормах ГОСТ 25859–83.

6.2.3. Прогнозирование остаточного ресурса компрессоров.

Остаточный ресурс компрессора устанавливается в зависимости от износа составных частей, определяющих предельное состояние компрессора.

После проведения измерений величин износа основных узлов и деталей остаточный ресурс компрессора определяется по формуле

$$T_{\text{ост1}} = \min [(S_{\text{н}} - S_{\text{ф}})/a_{\text{н}}; M],$$

* Действуют ГОСТ 1497–84 «Металлы. Методы испытания на растяжение», ГОСТ 9651–84 «Металлы. Методы испытаний на растяжение при повышенных температурах» и ГОСТ 11150–84 «Металлы. Методы испытаний на растяжение при пониженных температурах». (Примеч. изд.)

где $S_{\text{н}}$ — предельно допустимое изменение размера детали (узла), мм;

$S_{\text{ф}}$ — фактическое изменение размера, мм;

$a_{\text{н}}$ — скорость изнашивания, мм/тыс. ч;

M — межремонтный период, тыс. ч.

При наличии статистической информации по величинам износа деталей для прогнозирования ресурса деталей компрессора с определенной доверительной вероятностью рекомендуется применять действующие нормативные и методические документы (ГОСТ 27.302–86*, РД 50-423–83 [20, 59]).

6.3. В заключении дополнительно могут приводиться результаты оценки ремонтпригодности оборудования, предложения по выполнению ремонтных работ, рекомендации по повышению надежности оборудования.

6.4. В тех случаях, когда к диагностированию оборудования дополнительно привлекались специалисты смежных областей науки и техники, их мнения (расчеты) включаются в заключение или оформляются в виде самостоятельного документа, прилагаемого к заключению.

7. ТЕХНИКА БЕЗОПАСНОСТИ ПРИ ПРОВЕДЕНИИ ДИАГНОСТИРОВАНИЯ

7.1. Аммиак — токсичное вещество 4-го класса (по ГОСТ 12.1.005–88 ПДК в рабочей зоне 20 мг/м³), поэтому вопросам обеспечения безопасности при диагностировании оборудования АХУ должно уделяться особое внимание.

7.2. Подготовка оборудования к диагностированию (в том числе операции по опорожнению, установке заглушек, дегазация, зачистка поверхности для проведения неразрушающего контроля и толщинометрии и др.) осуществляется владельцем оборудования в соответствии с правилами Госгортехнадзора России, регламентирующими этот порядок, и соответствующей инструкцией предприятия.

* Отменен. (Примеч. изд.)

7.3. Специалисты, проводящие диагностирование, должны пройти подготовку и аттестацию по промышленной безопасности в установленном порядке.

7.4. Доступ специалистов, проводящих диагностирование, в сосуды для внутреннего осмотра, выполнения неразрушающего контроля и других работ разрешается только после составления акта о готовности сосуда к внутреннему осмотру по форме, установленной Инструкцией Госгортехнадзора СССР для газоопасных работ [13].

8. ПЕРЕЧЕНЬ НОРМАТИВНЫХ АКТОВ И ДРУГИХ ДОКУМЕНТОВ, ИСПОЛЬЗОВАННЫХ ПРИ ПОДГОТОВКЕ ИНСТРУКЦИИ

1. Правила устройства и безопасной эксплуатации сосудов, работающих под давлением. ПБ 10-115-96. Утв. Госгортехнадзором России 18.04.95. М.: ПИО ОБТ, 1996. 242 с.

2. Правила устройства и безопасной эксплуатации технологических трубопроводов. ПБ 03-108-96. Утв. Госгортехнадзором России 02.03.95.

3. Правила устройства и безопасной эксплуатации аммиачных холодильных установок. Утв. Госгортехнадзором России 30.06.98.

4. Правила устройства и безопасной эксплуатации трубопроводов пара и горячей воды. Утв. Госпроматомнадзором СССР 01.11.90. М.: Госпроматомнадзор СССР, 1991. 87 с.

5. Общие правила взрывобезопасности для взрывопожароопасных химических, нефтехимических и нефтеперерабатывающих производств (ПБ 09-170-97). Утв. Госгортехнадзором России 22.12.97 № 52.

6. Правила устройства и безопасной эксплуатации холодильных систем. Утв. Госпроматомнадзором СССР 01.11.91.

7. Правила аттестации специалистов неразрушающего контроля. Утв. Госгортехнадзором России 18.08.92.

8. Положение о системе технического диагностирования паровых и водогрейных котлов промышленной энергетики. Утв.

НПО ЦКТИ 27.03.92, ВНИИАМ 20.03.92, НПО «ЦНИИТМАШ» 19.03.92 и согласовано с Госгортехнадзором России 15.06.92. М.: НГП «ДИЭКС», 1993. 65 с.

9. Положение о порядке установления допустимых сроков дальнейшей эксплуатации котлов железнодорожных вагонов-цистерн для перевозки жидкого аммиака, эксплуатирующихся на предприятиях Агрохима. Согласовано с Госпроматомнадзором СССР 01.11.91.

10. Положение по оценке технического состояния сосудов и трубопроводов, работающих под давлением, на предприятиях Государственной агрохимической ассоциации методом акустической эмиссии. Утв. Госгортехнадзором России 11.08.95.

11. ПНАЭ Г-7-002–86. Нормы расчета на прочность оборудования и трубопроводов атомных энергетических установок. Утв. Госпроматомнадзором СССР 01.07.87. М.: Энергоатомиздат, 1989. 524 с.

12. Технологическое оборудование и технологические трубопроводы. СНиП 3.05.–84 ЦИТП Госстроя СССР, 1985. 32 с.

13. Типовая инструкция по организации безопасного проведения газоопасных работ. Утв. Госгортехнадзором СССР 20.02.85.

14. Инструкция по проектированию технологических стальных трубопроводов Ру до 10 МПа. СН 527–80. Госстрой СССР. М.: Стройиздат, 1981. 47 с.

15. Инструкция по техническому надзору, методам ревизии и отбраковке трубчатых печей, резервуаров, сосудов и аппаратов в нефтеперерабатывающих и нефтехимических производствах, ИТН–93 (взамен ИТН–77), ВНИКТИхимнефтеоборудования. Утв. зам. нач. управления по нефтепереработке Минтопэнерго В.П. Беловым 16.12.93.

16. Инструкция по диагностированию технического состояния сосудов промышленных аммиачных холодильных установок, И4–94. Утв. ТОО «ЦЕНТРХИММАШ» 12.04.94.

17. ГОСТ 12.1.005–88. Система стандартов безопасности труда. Воздух рабочей зоны. Общие санитарно-гигиенические требования.

18. ГОСТ 12.1.007–98. Система стандартов безопасности труда. Вредные вещества. Классификация и общие требования безопасности.

19. ГОСТ 27.002–89. Надежность в технике. Термины и определения. М.: Изд-во стандартов, 1990.

20. ГОСТ 27.302–86. Надежность в технике. Методы определения допустимого отклонения параметра технического состояния и прогнозирования остаточного ресурса составных частей агрегатов машин.

21. ГОСТ 26202–84. Нормы и методы расчета на прочность обечайек и днищ от воздействия опорных нагрузок.

22. ГОСТ 1497–90. Металлы. Методы испытаний на растяжение.

23. ГОСТ 2789–73. Шероховатость поверхности. Параметры, характеристики и обозначения.

24. ГОСТ 6996–90. Сварные соединения. Методы определения механических свойств.

25. ГОСТ 7512–82. Контроль неразрушающий. Соединения сварные. Радиографический метод.

26. ГОСТ 7122–81. Швы сварные и металл наплавленный. Методы отбора для определения химического состава.

27. ГОСТ 7565–81. Чугун, сталь и сплавы. Метод отбора проб для определения химического состава.

28. ГОСТ 9454–88. Металлы. Метод испытаний на ударный изгиб при пониженной, комнатной и повышенной температурах.

29. ГОСТ 12327–79. Машинные электрические вращающиеся остаточные дисбалансы роторов. Нормы и методы измерения.

30. ГОСТ 14249–89. Сосуды и аппараты. Нормы и методы расчета на прочность.

31. ГОСТ 14782–86. Контроль неразрушающий. Соединения сварные. Методы ультразвуковые.

32. ГОСТ 1497–84. Металлы. Методы испытания на растяжение.

33. ГОСТ 18442–80. Контроль неразрушающий. Капиллярные методы. Общие требования.

34. ГОСТ 20076–89. Станки балансировочные. Нормы точности.

35. ГОСТ 21105–75. Контроль неразрушающий. Магнитопо-рошковый метод.
 36. ГОСТ 22061–76. Система классов точности балансировки.
 37. ГОСТ 22762–77. Металлы и сплавы. Метод измерения твер-дости на пределе текучести вдавливанием шара.
 38. ГОСТ 22761–77. Металлы и сплавы. Метод измерения твер-дости по Бринеллю переносными твердомерами статического дей-ствия.
 39. ГОСТ 23049–84. Контроль неразрушающий. Дефектоскопы ультразвуковые. Основные параметры и общие технические тре-бования.
 40. ГОСТ 24755–89. Сосуды и аппараты. Нормы и методы рас-чета на прочность укреплений отверстий.
 41. ГОСТ 24756–81. Сосуды и аппараты. Нормы и методы расче-та на прочность. Определение расчетных усилий для аппаратов ко-лонного типа от ветровых нагрузок и сейсмических воздействий.
 42. ГОСТ 24757–81. Сосуды и аппараты. Нормы и методы рас-чета на прочность. Аппараты колонного типа.
 43. ГОСТ 25221–82. Сосуды и аппараты. Днище и крышки сфери-ческие неотбортованные. Нормы и методы расчета на прочность.
 44. ГОСТ 25506–85. Расчеты и испытания на прочность. Ме-тоды механических испытаний металлов. Определение характери-стик трещиностойкости (вязкости разрушения) при статическом нагружении.
 45. ГОСТ 25859–83. Сосуды и аппараты стальные. Нормы и ме-тоды расчета на прочность при малоцикловых нагрузках.
 46. ГОСТ 25863–83. Контроль неразрушающий. Толщиномеры ультразвуковые контактные. Общие технические требования.
 47. ГОСТ 26159–84. Сосуды и аппараты чугунные. Нормы и ме-тоды расчета на прочность. Общие требования.
 48. ОСТ 26-2–87. Стали и сплавы на никелевой основе. Методы испытаний на стойкость против коррозионного растрескивания.
 49. ОСТ 26-5–88. Контроль неразрушающий. Цветной метод контроля сварных соединений наплавленного и основного ме-талла.
-

50. ОСТ 26-11-03—84. Швы сварных соединений сосудов и аппаратов, работающих под давлением. Радиографический метод контроля.

51. ОСТ 26-291—94. Сосуды и аппараты стальные сварные. Общие технические условия.

52. ОСТ 26-2044—83. Швы стыковые и угловые сварных соединений сосудов и аппаратов, работающих под давлением. Методика ультразвукового контроля.

53. ОСТ 108.031.08—85—ОСТ 108.031.10—85. Котлы стационарные и трубопроводы пара и горячей воды. Нормы расчета на прочность. Утв. Минэнерго СССР 29.10.85.

54. РД 09-102—95. Методические указания по определению остаточного ресурса потенциально опасных объектов, поднадзорных Госгортехнадзору России. Утв. Госгортехнадзором России 17.11.95.

55. РД 24-200-16—90. Методы коррозионных испытаний металлических материалов. Основные требования. Утв. Минтяжмашем СССР 23.10.90.

56. РД 26-10—87. Методические указания. Оценка надежности химического и нефтяного оборудования при поверхностном разрушении. Утв. Минхиммашем СССР.

57. РД 38.13.004—86. Эксплуатация и ремонт технологических трубопроводов под давлением до 10,0 МПа (100 кгс/см²). М.: Химия, 1988. 287 с.

58. РД 03-29—93. Методические указания по проведению технического освидетельствования паровых и водогрейных котлов, сосудов, работающих под давлением, трубопроводов пара и горячей воды. Утв. Госгортехнадзором России 23.08.93.

59. РД 50-423—83. Методические указания. Надежность в технике. Методика прогнозирования остаточного ресурса машин и деталей, подверженных изнашиванию.

60. РТМ 24.038.08—72. Расчет трубопроводов энергетических установок на прочность. Утв. Минэнерго СССР 22.06.72.

61. РТМ 24.038.12—72. Выбор упругих опор для трубопроводов тепловых и атомных электростанций. Утв. Минэнерго СССР 22.06.72.

62. РД 03-85—95. Правила сертификации поднадзорной продукции для потенциально опасных промышленных производств, объектов и работ. Утв. Госгортехнадзором России 02.02.95.

63. Правила безопасности для наземных складов синтетического жидкого аммиака. Утв. Минхимпромом СССР 10.07.78 и Госгортехнадзором СССР 19.09.78.

64. Правила устройства и безопасной эксплуатации стационарных компрессорных установок, воздухопроводов и газопроводов. Утв. Госгортехнадзором СССР 07.12.71.

65. Правила устройства и безопасной эксплуатации трубопроводов для горючих, токсичных и сжиженных газов (ПУГ—69). Утв. Госгортехнадзором СССР 17.09.69.

66. Типовая инструкция по организации безопасного проведения газоопасных работ. Утв. Госгортехнадзором СССР 20.02.85.

67. РД 03-15—92. Требования к разработке, изготовлению и порядку применения мембранных предохранительных устройств. Утв. Госгортехнадзором России 30.12.92.

68. Правила техники безопасности при эксплуатации железнодорожных цистерн для перевозки жидкого аммиака. Утв. Госгортехнадзором СССР 09.12.86.

69. Правила устройства и безопасной эксплуатации поршневых компрессоров, работающих на взрывоопасных и токсичных газах. Утв. Госгортехнадзором СССР 28.12.70.

70. Методика диагностирования технического состояния сосудов и аппаратов, отслуживших установленные сроки службы на предприятиях Минтопэнерго. Утв. Минтопэнерго России 23.12.92. М.: Минтопэнерго, 1992. 104 с.

71. Методика прогнозирования остаточного ресурса безопасной эксплуатации сосудов и аппаратов по изменению параметров технического состояния. Утв. Минтопэнерго России 05.04.93. М.: Минтопэнерго, 1993. 90 с.

72. РД 03-29—93. Методические указания по проведению технического освидетельствования паровых и водогрейных котлов, со-

судов, работающих под давлением, трубопроводов пара и горячей воды. Утв. Госгортехнадзором России 23.08.93.

73. РД 03-131-97. Правила организации и проведения акустико-эмиссионного контроля сосудов, аппаратов, котлов и технологических трубопроводов. Утв. Госгортехнадзором России 11.11.96.

74. Методика диагностирования технического состояния компрессоров промышленных аммиачных холодильных установок. М1-95. Утв. ТОО «ЦЕНТРИХИМАШ», НПФ «ВИБРОТЕХ» 25.01.95.

75. РД 10-49-94. Методические указания по выдаче специальных разрешений (лицензий) на виды деятельности, связанные с обеспечением безопасности при эксплуатации объектов котлонадзора и подъемных сооружений. Утв. Госгортехнадзором России 31.01.94.

76. РД 09-54-94. Методические указания (отраслевые требования) о порядке лицензирования деятельности, связанной с функционированием взрывопожароопасных и химически опасных производств (объектов). Утв. Госгортехнадзором России 18.02.94.

77. РД 09-92-95. Положение о порядке рассмотрения проектной документации потенциально опасных производств в химической, нефтехимической и нефтеперерабатывающей промышленности. Утв. Госгортехнадзором России 06.06.95.

78. *Дуров В.С. и др.* Эксплуатация и ремонт компрессоров и насосов: Справочное пособие. М.: «Химия», 1980.

79. *Зверьков Б.В., Костовецкий Д.Л., Кац Ш.М. и др.* Расчет и конструирование трубопроводов: Справочное пособие. М.: Машиностроение, 1979. 132 с.

80. *Сафин А.Х., Сердаков М.А.* Техническая диагностика поршневых компрессорных машин. Компрессорное машиностроение. Серия ХМ-5. ЦИНТИХИМНЕФТЕМАШ, 1980.

81. Справочник по балансировке / Под ред. Левитова М.Е. М.: Машиностроение, 1992.

Приложение 1
ОбязательноеНаименование предприятия,
проводившего диагностирование

УТВЕРЖДАЮ
Руководитель предприятия,
проводившего диагностирование

АКТ
проведения наружного и внутреннего осмотров сосуда,
работающего под давлением

Дата проведения _____

Предприятие — владелец сосуда _____

Наименование сосуда _____

Регистрационный № _____ Заводской № _____

Обнаруженные дефекты _____

Другие замечания _____

Осмотр провели _____

(должность, Ф.И.О., подпись)

(должность, Ф.И.О., подпись)

(должность, Ф.И.О., подпись)

Представители
предприятия-владельца _____

(должность, Ф.И.О., подпись)

(должность, Ф.И.О., подпись)

(должность, Ф.И.О., подпись)

Толщинометрия несущих элементов сосудов

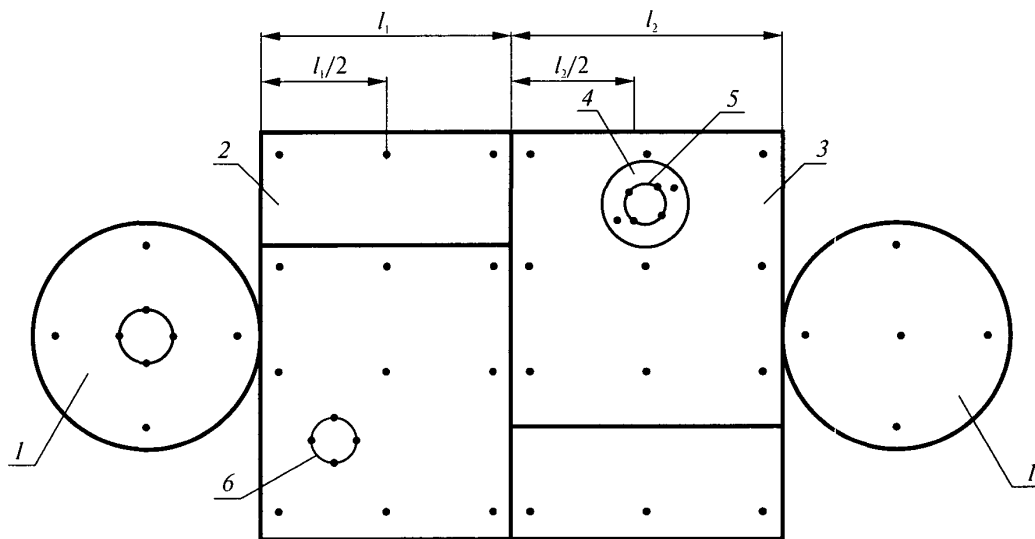


Схема измерения толщин сосудов, доступных для внутреннего осмотра:

1 — днища; 2, 3 — царги обечайки; 4 — накладное укрепляющее кольцо; 5 — горловина люка;
6 — патрубок

Толщинометрия несущих элементов вертикального сосуда

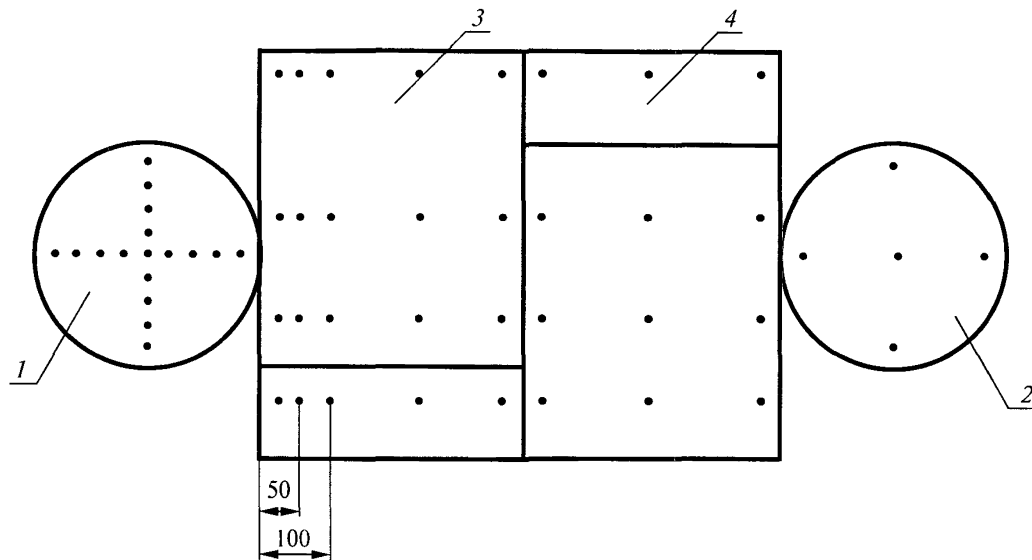


Схема измерения толщин в вертикальных сосудах, недоступных для внутреннего осмотра:
1 — днище нижнее; 2 — днище верхнее; 3 — обечайка нижняя; 4 — обечайка верхняя

Толщинометрия несущих элементов горизонтального сосуда

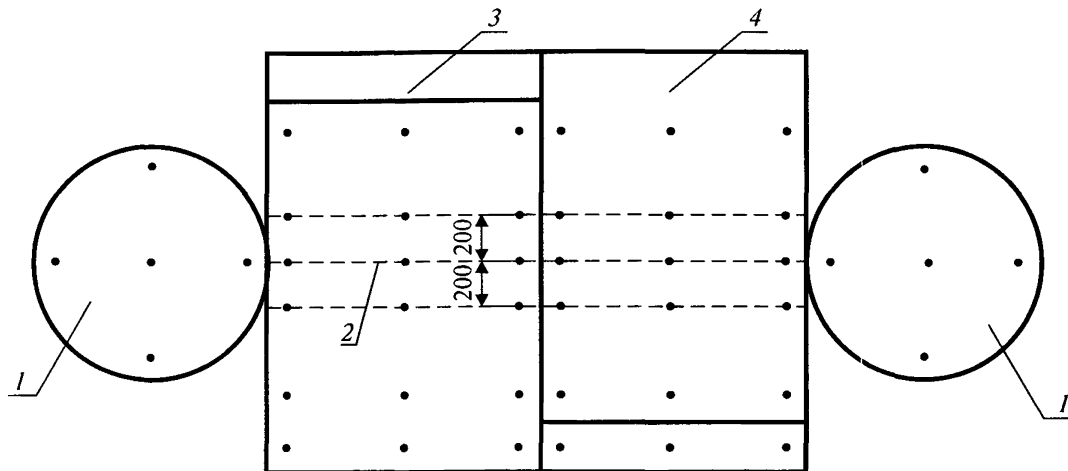


Схема измерения толщин в горизонтальных сосудах, недоступных для внутреннего осмотра:
1 — днища; 2 — нижняя образующая обечайки; 3, 4 — царги обечайки

Приложение 5

Обязательное

Ультразвуковая толщинометрия

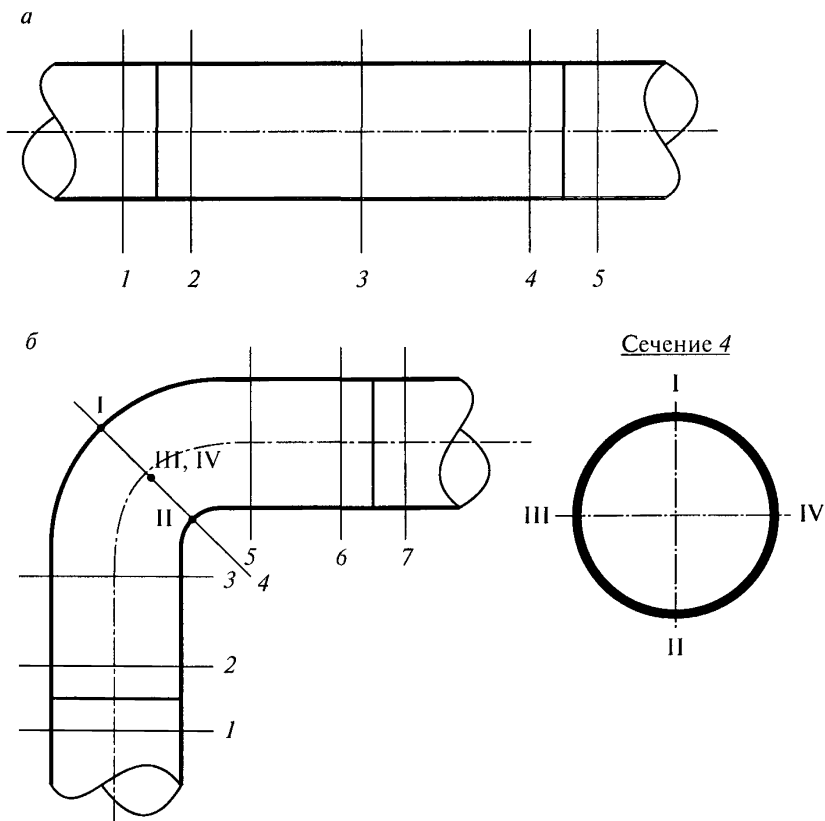


Схема измерения толщин стенок трубопроводов:

a — на прямолинейных участках; *б* — на гibaх;

I, II, III, IV — точки, в которых проводится толщинометрия;

1—7 — номера сечений, в которых проводится толщинометрия

Приложение 6

Обязательное

ПРОТОКОЛ

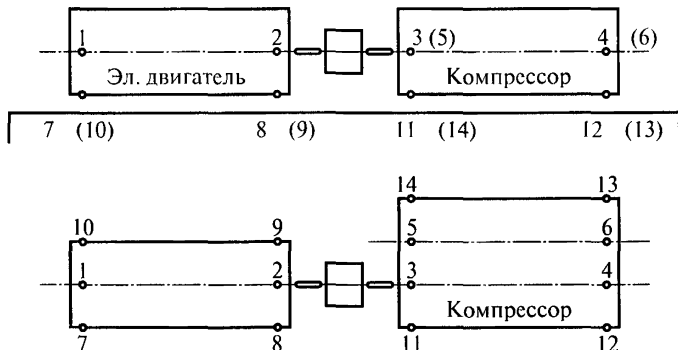
измерения вибрации винтового холодильного компрессора

Компрессор _____ зав. № _____

Изготовитель _____
(завод-изготовитель, дата)

Место установки _____
(цех, участок, технологический номер)

Схема точек измерения



Средняя квадратическая виброскорость, мм/с.

Направление измерения	Точки измерения в плоскостях подшипников					
	1	2	3	4	5	6
Горизонтальное						
Вертикальное						
Осевое						

Направление измерения	Точки измерения на элементах крепления к раме							
	7	8	9	10	11	12	13	14
Вертикальное								

Измерения провел _____

(должность)

(подпись)

(дата)

Приложение 7

Обязательное

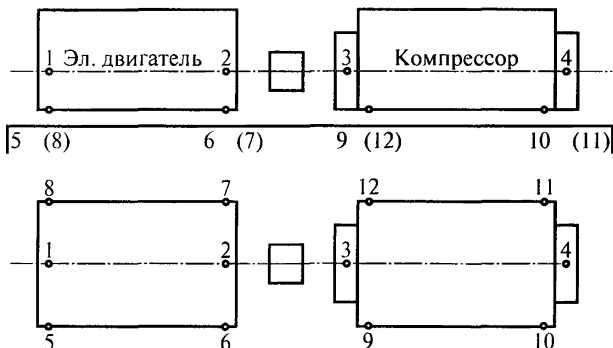
ПРОТОКОЛ

измерения вибрации поршневого холодильного компрессора АУУ200

Компрессор _____ зав. № _____

Изготовитель _____
(завод-изготовитель, дата)Место установки _____
(цех, участок, технологический номер)

Схема точек измерения



Средняя квадратическая виброскорость, мм/с.

Направление измерения	Точки измерения в плоскостях подшипников			
	1	2	3	4
Горизонтальное				
Вертикальное				
Осевое				

Направление измерения	Точки измерения на элементах крепления к раме							
	5	6	7	8	9	10	11	12
Вертикальное								

Измерения провел _____

(должность)_____
(подпись)_____
(дата)

Приложение 8

Обязательное

ПРОТОКОЛ

**измерения вибрации поршневого холодильного компрессора
оппозитного типа**

Компрессор _____ зав. № _____

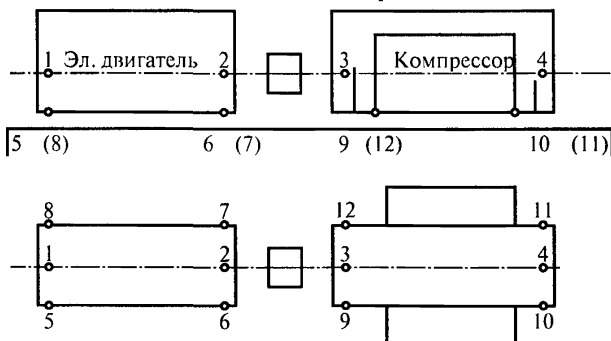
Изготовитель _____

(завод-изготовитель, дата)

Место установки _____

(цех, участок, технологический номер)

Схема точек измерения



Средняя квадратическая виброскорость, мм/с.

Направление измерения	Точки измерения в плоскостях подшипников			
	1	2	3	4
Горизонтальное				
Вертикальное				
Осевое				

Направление измерения	Точки измерения на элементах крепления к раме							
	5	6	7	8	9	10	11	12
Вертикальное								

Измерения провел _____

_____ (должность)

_____ (подпись)

_____ (дата)

Приложение 9

Обязательное

**ПРОТОКОЛ
спектрального анализа вибрации холодильного компрессора**

Компрессор _____ зав. № _____

Изготовитель _____

(завод-изготовитель, дата)

Место установки _____

(цех, участок, технологический номер)

Данные спектрального анализа _____

Заключение _____

Измерения провел _____

(должность)_____
(подпись)_____
(дата)

Приложение 10

Обязательное

ПРОТОКОЛ**измерения параметров режима работы холодильного компрессора**

Компрессор _____ зав. № _____

Изготовитель _____

(завод-изготовитель, дата)

Место установки _____

(цех, участок, технологический номер)

Параметр	Единица измерения	Показания прибора
Температура газа на всасывании		
Давление газа на всасывании		
Температура газа на нагнетании		
Давление газа на нагнетании		
Температура воды на входе		
Температура воды на выходе		
Холодопроизводительность*		
Потребляемая мощность		

* Холодопроизводительность определяется при наличии оснащения агрегата соответствующими приборами измерения.

Измерения провел _____

(должность)_____
(подпись)_____
(дата)

Сечение	V—V		VI—VI		VII—VII		VIII—VIII	
Параметр	d_1	d_2	d_1	d_2	d_1	d_2	d_1	d_2
Допустимое значение								
До ремонта								
После ремонта								

Сечение	IX—IX		X—X		XI—XI		XII—XII		
Параметр	d_1	d_2	d_1	d_2	d_1	d_2	d_1	d_2	S
Допустимое значение									
До ремонта									
После ремонта									

Измерения провел _____

_____ (должность)

_____ (подпись)

_____ (дата)

Приложение 12

Обязательное

ПРОТОКОЛ
измерений толщины стенок узлов методом ультразвуковой
толщинометрии

Зав. № _____

Техн. № _____

Контроль толщины стенок узлов проводился в соответствии с

(ГОСТ, ОСТ, ТУ и пр.)

Зав. № _____

(тип ультразвукового толщиномера и его заводской номер)

№ п/п	Марка стали	Толщина стенки (по паспорту), мм	Номер контролируемого участка	Тип преобразователя	Рабочая частота, МГц	Показания толщиномера при пяти измерениях, мм					Среднее значение толщины стенки, мм	Примечание
						1	2	3	4	5		

Специалист II (I) уровня,
 удостоверение № _____ от _____

(подпись, Ф.И.О.)

« _____ » _____ 19__ г.

Специалист II (III) уровня,
 удостоверение № _____ от _____

(подпись, Ф.И.О.)

« _____ » _____ 19__ г.

Эскиз изделия с указанием участков измерения толщины стенок узла (детали) прилагается к протоколу контроля.

Приложение 13

Обязательное

**ПРОТОКОЛ
контроля качества сварных соединений методом
ультразвуковой дефектоскопии**

Зав. № _____

Техн. № _____

Контроль качества сварных соединений проводился в соответствии с _____
(ГОСТ, ОСТ, ТУ и пр.)

Зав. № _____

(тип ультразвукового дефектоскопа и его заводской номер)

№ п/п	Наименование сварного соединения	Марка стали	Толщина стенки, мм	Объем контроля, %	Номер шва на схеме	Рабочая частота, МГц	Угол преобразователя	Предельная чувствительность, мм·мм	Выявленные дефекты	Оценка качества сварного соединения	Примечание

Специалист II (I) уровня,
удостоверение № _____ от _____

_____ (подпись, Ф.И.О.)

« _____ » _____ 19__ г.

Специалист II (III) уровня,
удостоверение № _____ от _____

_____ (подпись, Ф.И.О.)

« _____ » _____ 19__ г.

Эскиз изделия с указанием участков контроля поверхностей прилагается к протоколу контроля.

Приложение 14

Обязательное

ПРОТОКОЛ
контроля качества поверхностей деталей методом
цветной дефектоскопии

Зав. № _____

Техн. № _____

Контроль качества поверхностей деталей проводился в соответствии с _____

(ГОСТ, ОСТ, ТУ и пр.)

Состав проникающего раствора: _____

Состав смывки: _____

Состав проявляющего раствора: _____

№ п/п	Наименование детали	Марка стали	Площадь контролируемой поверхности	Места проверки	Выявленные дефекты	Оценка качества	Примечание

Специалист II (I) уровня,
 удостоверение № _____ от _____

(подпись, Ф.И.О.)

« _____ » _____ 19__ г.

Специалист II (III) уровня,
 удостоверение № _____ от _____

(подпись, Ф.И.О.)

« _____ » _____ 19__ г.

Эскиз изделия с указанием участков контроля поверхностей прилагается к протоколу контроля.

Приложение 15
Обязательное

КАРТА
результатов обследования

(наименование агрегата)

Завод-изготовитель _____ Зав. № _____

Место установки _____

Условия эксплуатации _____

Дата изготовления _____ Введен в эксплуатацию _____

№ п/п	Дата обследования	Узел, деталь	Материал	Результаты обследования				Примечание
				Вид коррозии по результатам визуального контроля	Заме-ры тол-щины	Цвет-ная де-фекто-скопия	Ультразвуковая дефекто-скопия	

Специалист II (I) уровня,
удостоверение № _____ от _____

_____ (подпись, Ф.И.О.)

« _____ » _____ 19__ г.

Специалист II (III) уровня,
удостоверение № _____ от _____

_____ (подпись, Ф.И.О.)

« _____ » _____ 19__ г.

Приложение 16

Справочное

Описание конструкции и основных узлов компрессора АУУ400

Поршневой холодильный компрессор АУУ400 — аммиачный, одноступенчатый, блок-картерный, бескрейцкопфный, прямоточный. Компрессор V-образный; имеет восемь цилиндров с углом развала 45°.

Блок-картер — чугунный, литой, закрытого типа. В его верхней части размещена полость водяной рубашки.

Коленчатый вал — стальной, штампованный, двухколенный, колена расположены в одной плоскости под углом 180°. Вал двухопорный. Опорные подшипники двухрядные, сферические, роликовые марки 3618.

Шатуны — стальные, штампованные, двутаврового сечения, одноразъемные в нижней головке.

Поршни — алюминиевые, литые тронковые, проходные, с двумя уплотнительными и двумя маслосъемными кольцами. К верхней части поршня винтами прикреплен всасывающий клапан.

Поршневые гильзы — чугунные, литые. Два посадочных пояса обеспечивают установку гильзы в блок-картер по посадке движения.

Верхнее уплотнительное кольцо отделяет всасывающую и нагнетающую полости, нижнее — всасывающую полость и картер.

Клапаны всасывающий и нагнетательный — самодействующие, самопружинящие, ленточные. Всасывающий клапан образует днище поршня.

Для уплотнения вала компрессора использовано торцевое уплотнение с масляным затвором. Пара трения графит-сталь.

Система смазки. Смазка механизма движения компрессора производится под давлением, создаваемым шестеренчатым насосом. Насос имеет привод через пару косозубых шестерен от коленчатого вала. Масло засасывается через сетчатый фильтр грубой очистки

масла и нагнетается в фильтр тонкой очистки масла, подается по трубке в торцевое уплотнение, а затем по сверленным каналам колчатого вала попадает к шатунным подшипникам. Из торцевых зазоров шатунных подшипников масло разбрызгивается, и создающимся масляным туманом смазываются остальные трущиеся детали. Для смазки применяется масло ХА-23 или ХА-30.

Привод компрессора осуществляется от электродвигателя путем непосредственного соединения валов через эластичную муфту. Муфта имеет упругий элемент в виде резинового кольца.

Компрессор имеет предохранительный клапан, перепускающий пары аммиака из нагнетательной полости в полость всасывания, при разности давления больше 1,6 МПа.

Компрессор снабжен приборами автоматической защиты:

реле давления, которое должно отключать электродвигатель при повышении давления нагнетания выше или при понижении давления всасывания ниже заданного;

реле перепада давления, которое отключает электродвигатель при уменьшении разности давления масла в системе смазки компрессора и картера ниже заданной;

датчиком реле температуры, который отключает электродвигатель при повышении температуры нагнетания компрессора выше заданной.

Приложение 17
*Справочное***Описание конструкции и основных узлов
винтовых компрессоров ВХ 350-7**

Компрессоры предназначены для работы в составе холодильных, аммиачных, винтовых компрессорных агрегатов общепромышленного назначения.

Компрессоры являются: винтовыми, объемными, горизонтальными одноступенчатыми машинами маслозаполненного типа.

Корпус компрессора выполнен из специального чугуна с добавкой никеля от 1,5 до 2 % и имеет один вертикальный разъем на стороне всасывания и полости торцевых винтов. В сборе корпус представляет собой рабочую полость, выполненную в виде двух параллельных цилиндрических расточек с диагональным расположением окон всасывания и нагнетания, причем окно всасывания расположено сверху, а окно нагнетания снизу.

Роторы — рабочие органы компрессора, выполнены из стали и являются многозаходными винтами с зубьями специального профиля. Ведущий ротор имеет четырехзаходный винт, ведомый — шестизаходный винт. Оба ротора установлены в опорах на подшипниках скольжения втулочного типа с баббитовой заливкой. Осевые усилия, действующие на роторы, воспринимаются двояными, радиально-упорными подшипниками, помещенными в стакан и составляющими поэтому единый узел, который обеспечивает необходимый зазор между торцами винтов и корпусом на стороне нагнетания. Подшипники устанавливаются в стакан с диаметральной зазором и не воспринимают радиальных нагрузок.

Для уплотнения вала компрессора использовано торцевое уплотнение с масляным затвором. Пара трения графит-сталь.

Золотниковый регулятор производительности применен в компрессоре для регулирования производительности от 100 до 10 % номинальной с соответствующим изменением потребляемой мощ-

ности. Золотник перемещается вдоль оси роторов в направляющей цилиндрической расточке, расположенной между гнездами роторов под их средней линией. Двигаясь вдоль роторов, золотник уменьшает их рабочую длину, перепуская на всасывание часть газа, попавшего в парную часть роторов до начала сжатия.

Привод компрессора осуществляется от электродвигателя через упругую муфту.

**Наиболее распространенные дефекты холодильных компрессоров
и их вибродиагностические признаки:**

дисбаланс ротора (либо муфты), появляющийся на оборотной частоте;

несимметрия магнитного поля электродвигателя, вызванная неравномерным воздушным зазором между ротором и статором (появляется на сетевых частотах 50 и 10 Гц);

износ опорных подшипников роторов (зависит от типоразмера подшипников и проявляется на различных частотах — от субгармонических до высших, кратных оборотной);

дефекты изготовления и износа шеек роторов;

перекосы шеек вала (несоосность) относительно подшипниковых опор;

расцентровка валов электродвигателя и компрессора (кратные оборотной частоте);

касание роторов о корпус проявляется на высших кратных частотах от оборотной (для винтовых машин);

износ профилей зубьев роторов винтовых компрессоров или неправильная укладка их (зубцовые и их модуляционные);

неуравновешенность возвратно-поступательно движущихся узлов поршневой группы (тактовая частота);

повышенные зазоры кривошипно-шатунного механизма (кратные оборотной частоте);

износ зубьев шестерен масляного насоса для поршневого компрессора (для винтового компрессора — шестерен связи) проявляется на зубцовых частотах.

Приложение 19

Справочное

Основные конструктивные и предельно допустимые размеры деталей поршневого компрессора АУУ400

№ п/п	Наименование деталей	Размеры по чертежу, мм	Предельно допустимые размеры, мм
1	Поршень: наружный диаметр погрешность формы (овальность и конусность)	149,62–149,55 0,04	148,9 0,08
2	Гильза цилиндра: внутренний диаметр погрешность формы (овальность и конусность)	150,0–150,04 0,027	150,05 0,06
3	Палец поршня: наружный диаметр погрешность формы: овальность, огранка конусность	45–44,983 0,003 0,006	44,9 0,02 0,02
4	Втулка верхней головки шатуна: внутренний диаметр погрешность формы (овальность и конусность)	45,03–45,05 0,005	45,12 0,05
5	Бобышка поршня под палец: внутренний диаметр погрешность формы (овальность и конусность)	44,98–44,95 0,015	45,12 0,03
6	Шатунные шейки коленчатого вала: наружный диаметр погрешность формы (овальность и конусность)	99,96–99,925 0,02	98,0 0,04
7	Кольцо неподвижное сальника (толщина)	13,1–12,9	10,0

По вопросам приобретения
нормативно-технической документации
обращаться по тел./факсам:
(495) 620-47-53, 984-23-56, 984-23-57, 984-23-58, 984-23-59
E-mail: ornd@safety.ru

Подписано в печать 29.07.2010. Формат 60×84 1/16.
Гарнитура Times. Бумага офсетная.
Печать офсетная. Объем 5,25 печ. л.
Заказ № 363.
Тираж 20 экз.

Закрытое акционерное общество
«Научно-технический центр исследований
проблем промышленной безопасности»
105082, г. Москва, Переведеновский пер., д. 13, стр. 21

Отпечатано в ООО «Полимедиа»
105082, г. Москва, Переведеновский пер., д. 18, стр. 1