

ТАРА

Методы испытания прочности крепления ручек

Издание официальное

Предисловие

1 РАЗРАБОТАН И ВНЕСЕН Техническим комитетом по стандартизации ТК 385 «Материалы лакокрасочные на природных связующих. Растворители. Сиккативы. Вспомогательные материалы. Тара, упаковка, маркировка и транспортирование лакокрасочных материалов»

2 ПРИНЯТ И ВВЕДЕН В ДЕЙСТВИЕ Постановлением Госстандарта России от 24 января 2002 г. № 29-ст

3 ВВЕДЕН ВПЕРВЫЕ

© ИПК Издательство стандартов, 2002

Настоящий стандарт не может быть полностью или частично воспроизведен, тиражирован и распространен в качестве официального издания без разрешения Госстандарта России

Содержание

1 Область применения	1
2 Нормативные ссылки	1
3 Определения	1
4 Средства испытаний и контроля	2
5 Отбор образцов	3
6 Подготовка к проведению испытаний	3
7 Порядок проведения испытаний	4
8 Допустимая погрешность при испытаниях.	4
9 Результаты испытаний.	4
10 Правила оформления результатов испытаний	4
Приложение А Средства испытаний и контроля.	5
Приложение Б Схемы оборудования для испытаний элементов тары на прочность	6
Приложение В Форма протокола испытаний	7

ГОСУДАРСТВЕННЫЙ СТАНДАРТ РОССИЙСКОЙ ФЕДЕРАЦИИ**ТАРА****Методы испытания прочности крепления ручек**

Packagings. Testing methods of handle fastening strength

Дата введения 2003—01—01

1 Область применения

Настоящий стандарт распространяется на потребительскую и транспортную тару (далее — тару), применяемую для транспортирования и хранения продукции промышленного и бытового назначения, и устанавливает методы испытания прочности крепления ручек и других съемных и несъемных специальных приспособлений для ее переноса и перемещения.

Методы предназначены для контроля прочности крепления ручек и других приспособлений следующих видов тары:

- банок металлических и полимерных;
- бутылок и бутылей полимерных;
- бочек, барабанов, фляг, канистр металлических и полимерных;
- ящиков металлических, полимерных и деревянных;
- пакетов бумажных и полимерных;
- мешков бумажных, полимерных и тканевых.

2 Нормативные ссылки

В настоящем стандарте использованы ссылки на следующие стандарты:

ГОСТ 13837—79 Динамометры общего назначения. Технические условия

ГОСТ 16504—81 Система государственных испытаний продукции. Испытания и контроль качества продукции. Основные термины и определения

ГОСТ 21798—76 Тара. Метод кондиционирования для испытаний

ГОСТ Р 8.568—97 Государственная система обеспечения единства измерений. Аттестация испытательного оборудования. Основные положения

3 Определения

В настоящем стандарте применяют термины по ГОСТ 16504, а также следующие термины с соответствующими определениями:

3.1 **ручка тары**: Приспособление, предназначенное для ручного перемещения тары.

3.2 **прочность ручек тары**: Способность ручек и элементов тары противостоять без разрушения статическим и динамическим усилиям при ее эксплуатации.

3.3 **способ контроля**: Техническое осуществление метода контроля.

3.4 **испытательное устройство (стенд)**: Техническая конструкция (аппарат), предназначенная(ый) для проведения испытаний по заданному методу.

3.5 **скорость нарастания усилия**: Возрастание нагрузки на испытываемый образец тары в единицу времени.

4 Средства испытаний и контроля

4.1 При проведении испытаний в зависимости от применяемой тары и метода контроля применяют средства испытаний и контроля, имеющие технические характеристики в соответствии с приложениями А и Б.

4.2 Методы контроля

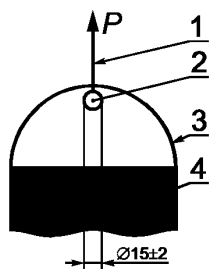
Сущность метода испытания прочности элементов тары состоит в приложении к испытываемому элементу (ручке, креплению ручки) заданной нагрузки в течение установленного времени и контроле его состояния (повреждений, разрушений) после воздействия.

Испытания элементов тары проводят методами с применением сосредоточенной и распределенной нагрузок.

Метод 1. Испытание прочности элемента для перемещения (переноса) тары при сосредоточенной нагрузке в соответствии со схемой, представленной на рисунке 1.

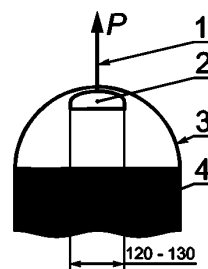
Метод 2. Испытание прочности элемента для перемещения (переноса) при распределенной нагрузке в соответствии со схемой, представленной на рисунке 2.

4.3 При наличии одного элемента (одной ручки) испытательное усилие прикладывают в направлении действия силы тяжести в соответствии со схемой, представленной на рисунке 3.



1 — разрывающее усилие; 2 — приспособление, имитирующее сосредоточенную нагрузку; 3 — испытываемая ручка тары; 4 — испытываемая тара

Рисунок 1 — Схема испытаний при сосредоточенной нагрузке



1 — разрывающее усилие; 2 — приспособление, имитирующее распределенную нагрузку; 3 — испытываемая ручка тары; 4 — испытываемая тара

Рисунок 2 — Схема испытаний при распределенной нагрузке

При наличии двух элементов (двух ручек) испытание проводят дважды с приложением нагрузки в направлении действия приложения силы и в направлении действия силы тяжести при подвешивании испытываемого образца тары за один элемент в соответствии со схемами, представленными на рисунках 4 и 5.

4.4 Значение прилагаемого усилия указывают в нормативном документе на тару.

При отсутствии указаний значение прилагаемого усилия должно быть не менее:

трехкратного значения массы брутто — для тары с одной ручкой;

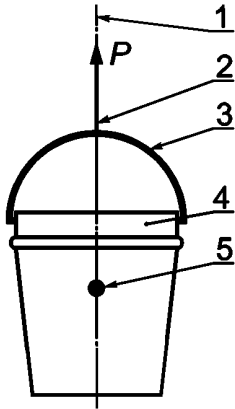
двукратного значения массы брутто (на каждую ручку) — для тары с двумя ручками.

При применении тары под материалы, имеющие различную плотность, массу брутто определяют по материалу, имеющему наибольшую плотность.

4.5 Распределенное прилагаемое усилие создают прикреплением к испытываемой ручке тары приспособления в виде оправки размером 120 — 130 мм (средняя ширина руки человека) и формы, соответствующей форме испытываемой ручки. Распределенное усилие создают по двум направлениям:

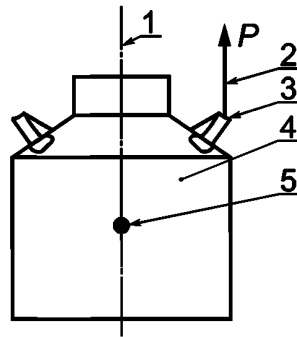
- вдоль линии вертикальной оси тары, проходящей через центр тяжести заполненной тары; контроль прилагаемого усилия проводят по динамометру растяжения (рисунки 2 — 4);

- вдоль линии, проходящей через центр тяжести испытываемой тары и ручку; контроль прилагаемого усилия проводят по динамометру растяжения (рисунки 2, 5).



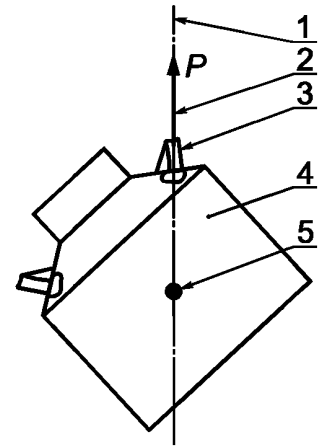
1 — линия, проходящая через центр тяжести по вертикальной оси тары; 2 — направление прилагаемого усилия к ручке тары; 3 — испытываемая ручка тары; 4 — испытываемая тара; 5 — центр тяжести испытываемой тары

Рисунок 3 — Схема испытания по линии, проходящей через вертикальную ось и центр тяжести тары



1 — вертикальная ось тары; 2 — направление усилия, прилагаемого к ручке тары; 3 — испытываемая ручка; 4 — испытываемая тара; 5 — центр тяжести испытываемой тары

Рисунок 4 — Схема испытания по линии, проходящей параллельно вертикальной оси тары



1 — линия, проходящая через центр тяжести и ручку; 2 — направление усилия, прилагаемого к ручке тары; 3 — испытываемая ручка тары при центральном расположении ручек; 4 — испытываемая тара; 5 — центр тяжести испытываемой тары

Рисунок 5 — Схема испытания по линии, проходящей через центр тяжести и ручку

5 Отбор образцов

5.1 Количество образцов тары должно быть установлено в стандартах или других нормативных документах на тару.

Если в стандартах или других нормативных документах на тару не указано количество образцов, отбирают не менее 5 образцов.

6 Подготовка к проведению испытаний

6.1 Условия проведения испытаний устанавливают в стандартах и других нормативных документах на тару. При отсутствии указаний условия проведения испытаний устанавливают следующие: температура окружающего воздуха — (293 ± 10) К [(20 ± 10) °С]; относительная влажность воздуха — (65 ± 20) %; атмосферное давление — (100 ± 4) кПа [(750 ± 30) мм рт. ст.].

6.2 Перед началом испытаний проверяют соответствие условий проведения испытаний и средств измерений требованиям настоящего стандарта.

Если средства испытаний и измерений до начала испытаний находились в условиях, отличных от установленных, их выдерживают в установленных условиях не менее 2 ч.

6.3 Образцы тары из полимерных материалов кондиционируют, образцы металлической тары не кондиционируют.

Необходимость кондиционирования образцов тары из деревянных, бумажных и тканевых материалов устанавливают в стандартах и других нормативных документах на тару.

6.4 Условия кондиционирования устанавливают в стандартах и других нормативных документах на тару. Если в стандартах и других нормативных документах на конкретную тару не оговорен режим кондиционирования, образцы кондиционируют по режиму 4 ГОСТ 21798.

Время кондиционирования — не менее 3 ч при температуре (20 ± 2) °С и относительной влажности (65 ± 5) %.

6.5 Образцы испытываемой тары должны быть собраны, включая укупорочные средства: пробки, крышки, уплотнительные кольца, прокладки и т. п.

6.6 Каждому образцу присваивают порядковый номер.

6.7 Стенды и технологическую оснастку для испытаний подготавливают в соответствии с паспортом на стенд.

7 Порядок проведения испытаний

7.1 Испытание прочности элемента для перемещения (переноса) при сосредоточенной нагрузке

7.1.1 Испытания проводят по методу 1 в соответствии со схемой, приведенной на рисунке 1.

7.1.2 Испытания проводят с помощью испытательных устройств: универсальных устройств, стендов для испытаний элементов тары, разрывных машин.

При испытаниях на универсальном устройстве (приложение Б, рисунок Б.1) образец тары 6 зажимают между подвижным 5 и неподвижным 3 упорами.

Ручку 7 зацепляют за крюк динамометра 4 и рукояткой 1 с помощью винта 2, соединенного с динамометром, прикладывают к ней сосредоточенную нагрузку, плавно увеличивая прилагаемое усилие до значения, указанного в нормативных документах на тару, или до разрушения испытываемого элемента.

Скорость нарастания прилагаемого усилия указывают в нормативных документах.

При отсутствии указания в нормативных документах на тару скорости нарастания прилагаемого усилия ее принимают равной 100 — 120 Н/мин.

Контроль прилагаемого усилия проводят по динамометру.

При заданном усилии образец тары выдерживают в течение времени, указанного в нормативных документах на тару, при отсутствии указаний времени образец тары выдерживают в течение 5 мин.

При испытаниях на стенде (приложение Б, рисунок Б.2) образец тары 3 с помощью устройства прижима тары 1 закрепляют между подвижным 2 и неподвижным 4 упорами. Через прорезь в неподвижном упоре испытываемую ручку соединяют с серьгой 5, расположенной вместе с датчиком усилий 6 на подвижном штоке гидроцилиндра. Для соединения используют индивидуальные приспособления для конкретного вида тары. Высоту подъема гидроцилиндра регулируют рукояткой 9. При вращении рукоятки привода гидронасоса 7 на цифровом вольтметре 8 устанавливают заданную нагрузку.

Скорость нарастания прилагаемого усилия, значение нагрузки, время выдержки под нагрузкой — аналогично 7.1.2.

7.2 Испытание прочности элемента для перемещения (переноса) при распределенной нагрузке

7.2.1 Испытания проводят по методу 2 в соответствии со схемой, приведенной на рисунке 2.

7.2.2 Испытания проводят аналогично 7.1.2.

Нагрузку прикладывают с помощью приспособления распределенной нагрузки, имитирующего ширину кисти руки человека (120 — 130 мм).

Контроль прилагаемого усилия проводят по цифровому вольтметру электронного измерителя усилий стенда.

8 Допустимая погрешность при испытаниях

При использовании динамометров класса точности 1,0 погрешность измерения — 2,5 %.

При использовании динамометров класса точности 2,0 погрешность измерения — 5 %.

При использовании электронного измерителя усилия погрешность измерения — 1 %.

9 Результаты испытаний

9.1 Тару считают выдержавшей испытания, если отсутствуют видимые повреждения (трещины, вмятины, разрывы) элементов тары (ручек и мест крепления ручек).

Результат испытаний считают удовлетворительным, если количество образцов, выдержавших испытания, соответствует установленному в стандартах или других нормативных документах на тару.

10 Правила оформления результатов испытаний

10.1 Результаты испытаний оформляют протоколом, содержащим:

- количество образцов;

- полное описание образцов, включая размеры, конструкцию, средства соединения и укупоривания;
 - обозначение стандарта или других нормативных документов, по которым изготовлена тара;
 - условия испытания и кондиционирования;
 - метод испытания образцов тары;
 - тип применяемого стенда и тип измерительного прибора;
 - прилагаемое усилие;
 - результат испытаний каждого образца;
 - процент годных образцов из испытываемой партии;
 - заключение по результатам испытаний каждого образца и всей выборки вместе со всеми примечаниями, поясняющими их;
 - обозначение настоящего стандарта;
 - дату проведения испытаний;
 - подпись лица, проводившего испытания.
- Форма протокола представлена в приложении В.

ПРИЛОЖЕНИЕ А (рекомендуемое)

Средства испытаний и контроля

Таблица А.1

Метод контроля	Испытательное оборудование	Средство контроля	Вспомогательное оборудование и материалы
1, 2	<p>Стенд для испытания элементов тары на прочность (приложение Б).</p> <p>Универсальное устройство для испытания элементов тары на прочность (приложение Б).</p> <p>Разрывные машины любого типа на усилие, превышающее на 20 %—50 % максимальное испытательное усилие</p>	<p>Электронный измеритель усилия с пределом измерения 0—200 кгс, 0—500 кгс в составе: датчик ДСТ-1909, усилитель ПА-1, цифровой вольтметр с пределом измерения 0—1 В.</p> <p>Динамометры растяжения типа ДПУ с пределом измерения, превышающим на 20 %—50 % максимальное испытательное усилие</p>	<p>Приспособления для создания направленного усилия сосредоточенной и распределенной нагрузок и для крепления тары в необходимом положении</p>

Для проведения испытаний рекомендуется применять нижеприведенные типы и модели средств измерений или любые иные типы и модели, занесенные в Государственный Реестр и имеющие технические характеристики не хуже, чем у рекомендуемых средств измерений.

Динамометры:

- динамометр общего назначения ДПУ-0,1 с верхним пределом 100 кН (10 кгс) по ГОСТ 13837;
- динамометр общего назначения ДПУ-0,2 с верхним пределом 200 кН (20 кгс) по ГОСТ 13837;
- динамометр общего назначения ДПУ-0,5 с верхним пределом 500 кН (50 кгс) по ГОСТ 13837;
- динамометр общего назначения ДПУ-2 с верхним пределом 2000 кН (200 кгс) по нормативным документам;
- динамометр общего назначения ДПУ-5 с верхним пределом 5000 кН (500 кгс) по нормативным документам.

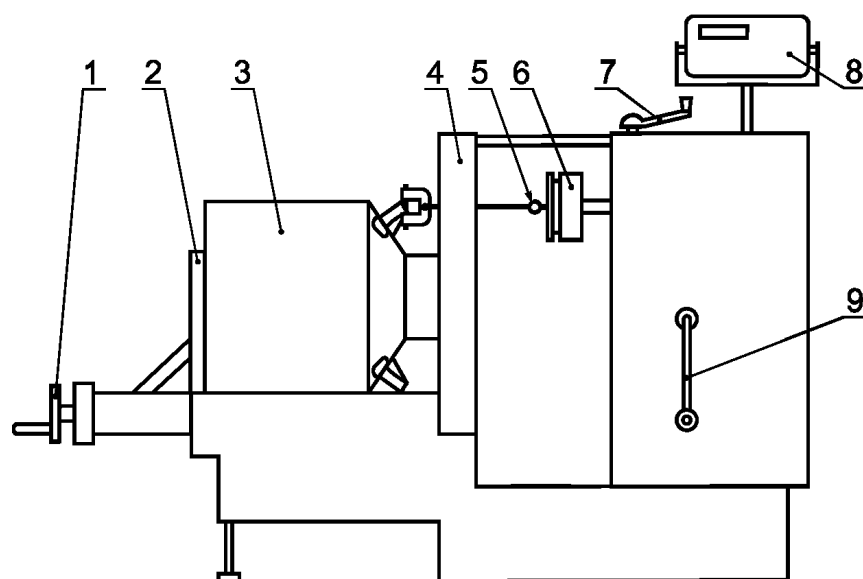
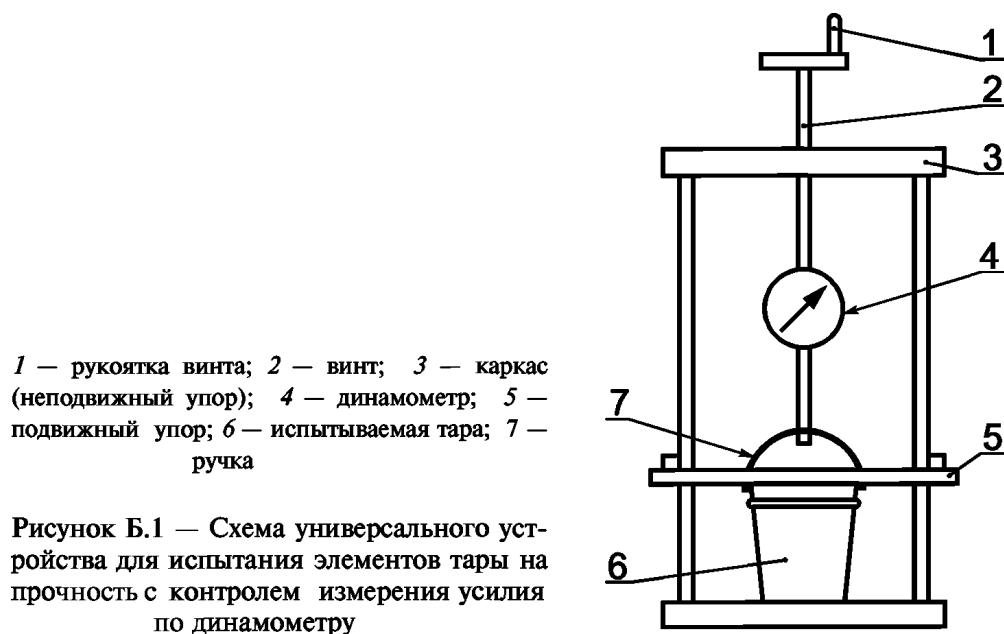
Разрывные машины:

- разрывная машина общего назначения Р-0,5 с верхним пределом 5000 кН (500 кгс);
- разрывная машина общего назначения МР-0,5-1 с верхним пределом 5000 кН (500 кгс).

При проведении испытаний допускается использование специализированных установок (стендов), реализующих настоящие методы контроля и аттестованных в соответствии с ГОСТ Р 8.568.

ПРИЛОЖЕНИЕ Б
(рекомендуемое)

Схемы оборудования для испытаний элементов тары на прочность



ПРИЛОЖЕНИЕ В
(рекомендуемое)

Форма протокола испытаний

Утверждаю:
Руководитель предприятия (организации)

подпись

Ф.И.О.

« » » г.

ПРОТОКОЛ ИСПЫТАНИЙ №

от « » » г.

Предприятие (организация) _____

Тара _____

вид, тип, номер по НД, размеры, обозначение нормативного документа

Дата поступления образцов _____

число, месяц, год

Количество образцов _____

штуки

Дата проведения испытаний _____

число, месяц, год

Метод испытаний _____

Испытательный стенд _____

наименование, № акта аттестации

Условия кондиционирования _____

Условия испытаний _____

Номер образца	Средство контроля		Испытательное усилие, Н (кгс)	Время выдержки, мин	Результаты испытаний	Примечание
	Тип, марка	Дата поверки (число, месяц, год)				

Заключение по результатам испытаний _____

Руководитель испытаний _____

подпись

Ф.И.О.

Исполнитель _____

подпись

Ф.И.О.

Ключевые слова: тара, ручки, методы испытаний, контроль, прочность, средства испытаний, средства контроля и измерений

Редактор *Л.И. Нахимова*
Технический редактор *О.Н. Власова*
Корректор *Е.Д. Дульнева*
Компьютерная верстка *И.А. Налейкиной*

Изд. лиц. № 02354 от 14.07.2000. Сдано в набор 07.02.2002. Подписано в печать 01.03.2002. Усл. печ. л. 1,40. Уч.-издл. 0,90.
Тираж 500 экз. С 4465. Зак. 205.

ИПК Издательство стандартов, 107076 Москва, Колодезный пер., 14.
<http://www.standards.ru> e-mail: info@standards.ru

Набрано в Издательстве на ПЭВМ
Филиал ИПК Издательство стандартов — тип. «Московский печатник», 103062 Москва, Лялин пер., 6.
Плр № 080102