

МИНИСТЕРСТВО МОРСКОГО ФЛОТА СССР

Приложение к письму ММФ СССР
от 02.03.90 № 24

У К А З А Н И Я
ПО РЕМОНТУ ГИДРОТЕХНИЧЕСКИХ СООРУЖЕНИЙ
НА МОРСКОМ ТРАНСПОРТЕ

РД 31.35.13 - 90

Москва



МИНИСТЕРСТВО
МОРСКОГО ФЛОТА СССР
(МИНМОРФЛОТ СССР)

02.03.90 № 24

МОСКВА

Руководителям
предприятий и
организаций

(по списку)

О введении в действие
Указаний по ремонту гидротехнических сооружений
на морском транспорте

Черноморниипроект разработал "Указания по ремонту гидротехнических сооружений на морском транспорте", определяющие правила выполнения ремонтных работ по восстановлению причальных, оградительных и берегоукрепительных сооружений.

ПРЕДЛАГАЮ:

1. Утвердить и ввести в действие
с 01.07.90

РД ЗФ.35.13-90 "Указания по ремонту гидротехнических сооружений на морском транспорте" (приложение).

2. Считать утратившим силу РД ЗГ.35.02-71 "Ведомственные технические условия на производство текущих и капитальных ремонтов портовых гидротехнических сооружений".

Начальник Главного
управления проектирования и
капитального строительства -
член Коллегии Минморфлота СССР



В. В. Аристархов

РАЗРАБОТАН

Государственным проектно-изыскательским
и научно-исследовательским институтом
морского транспорта

"Совзормопроект"

Одесским филиалом

"Черноморнипроект"

Главный инженер	В.М.Таран
Заведующий группой стандартизации	А.Ф.Долгая
Руководитель темы	А.В.Маглеванный
Исполнители:	А.В.Бучацкий В.Л.Коган

Инструктивным письмом Минморфлота СССР от 02.03.90
№ 24 _____ срок введения в действие установлен
с 01.07.90

Настоящий РД устанавливает нормы и правила ремонта причальных, оградительных и берегоукрепительных сооружений с обеспечением их переустройства с использованием прогрессивной технологии, оборудования, приспособлений и новых строительных материалов.

РД распространяется на все виды ремонтных работ морских портовых гидротехнических сооружений.

1. ОБЩИЕ ПОЛОЖЕНИЯ

1.1. Классификация гидротехнических сооружений по типам и конструктивным схемам приведена в табл. 1.1.

1.2. Определение категории ремонта сооружений производится согласно РД 31.35.08-84.

1.3. Характерные дефекты и разрушения элементов сооружений, выполненных из различных материалов, а также рекомендуемые способы их ремонта приведены в табл. 1.2.

1.4. Способ ремонта сооружений должен определяться в зависимости от технического состояния и конструктивных особенностей сооружений, вида, характера и местоположения разрушений (повреждений), имеющегося в наличии оборудования, а также в зависимости от эксплуатационных и гидрометеорологических условий службы сооружений.

1.5. Гидрометеорологические условия службы сооружений подразделяются на:

тяжелые – побережье Баренцова моря, побережье Белого моря, побережье Японского моря и Татарского пролива (за исключением порта Владивосток), включая все побережье острова Сахалин, побережье Камчатского и Чукотского полуостровов (Тихий океан и Берингово море), побережье Охотского моря;

средние – Азовское море, Керченский пролив, побережье северо-западной части Черного моря, Новороссийская бухта, побережье северной части Каспийского моря, включая порт Махачкала и устье реки Урал, побережье Балтийского моря, побережье Аральского моря, Владивостокский порт;

легкие – Крымское и Кавказское побережье Черного моря, исключая Новороссийскую бухту, побережье Каспийского моря (исключая северную его часть).

1.6. Выбранный способ ремонта должен быть обоснован технико-экономическими расчетами и базироваться на тщательном изучении причин разрушений, с учетом требований СНиП 2.06.01-86.

1.7. При выборе способа ремонта гидротехнических сооружений в зависимости от степени и характера агрессивности природной среды следует руководствоваться СНиП 2.03.11-85.

1.8. Ремонтные работы должны быть организованы так, чтобы, по-возможности, не нарушалась основная эксплуатационная деятельность предприятия.

1.9. Ремонтные работы должны выполняться в соответствии с рабочей документацией, разработанной согласно РД 31.35.03-86.

1.10. Технический надзор за ремонтными работами осуществляется отделом гидротехнических сооружений (техническим отделом)

порто и технической службой завода — отделом главного механика, энерго-механическим отделом и отделом капитального строительства.

I.11. В процессе ремонта сооружения должны приниматься эффективные меры защиты конструктивных элементов от возможных дальнейших повреждений под воздействием разрушающих факторов на любом этапе ремонта.

I.12. На сооружениях, работающих в сложных геологических и гидрологических условиях, в процессе ремонта, в необходимых случаях, должны проводиться систематические наблюдения за осадками и горизонтальными смещениями всего сооружения или его частей, а также за состоянием прилегающих к сооружению участков территории и дна акватории.

I.13. При обнаружении в процессе ремонта сооружения дополнительных, ранее не выявленных дефектов, угрожающих разрушением сооружения или которые могут служить в дальнейшем препятствием для нормальной эксплуатации, работы должны быть временно полностью или частично прекращены.

I.14. Все возникающие в процессе ремонта сооружения мелкие отступления от проекта, не меняющие принципиально принятых проектных решений, должны фиксироваться ремонтной организацией в исполнительных чертежах, которые после окончания капитального ремонта сооружения должны быть переданы в технические службы предприятий, указанные в п. I.10.

I.15. При монтаже или демонтаже сборных элементов сооружений в процессе ремонта необходимо соблюдать последовательность, обеспечивающую устойчивость и геометрическую неизменяемость сооружения или его части на всех стадиях ремонта.

I.16. При выполнении капитального ремонта хозяйственным

способом, в проекте организации работ необходимо учесть:

нормальные условия работ для основного производства;

возможности использования, при соответствующем согласовании производственных площадей и помещений под временные здания и сооружения, а также использование транспортных коммуникаций, инженерных сетей, эксплуатируемого оборудования и другой техники для ремонтно-строительных нужд;

возможность аренды у заказчика плавсредств для производства ремонтных работ;

возможности использования сторонних предприятий для изготовления сборных бетонных и железобетонных изделий;

возможности выполнения ремонтных работ на участках сооружения (методом захваток) с последовательным вводом отремонтированного сооружения частями;

поточность и совмещение во времени выполнения отдельных видов ремонтных работ, обеспечивающие своевременное или досрочное окончание ремонта.

I.17. Взаимоотношения ремонтно-строительного участка (цеха) с заказчиком одного предприятия определяются и устанавливаются приказом начальника (директора) или распоряжением главного инженера предприятия.

2. ТЕХНИЧЕСКИЕ УСЛОВИЯ ПРОВЕДЕНИЯ ТЕКУЩИХ И КАПИТАЛЬНЫХ РЕМОНТОВ СООРУЖЕНИЙ

2.1. Ремонтно-строительные работы подразделяются на две категории – текущий ремонт и капитальный. Границу между ними устанавливает технические условия, в основу которых положены два взаимосвязанных критерия – обобщенный (по общему износу

Таблица 1.1

Тип сооружения	Наименование сооружений	Конструктивные схемы сооружений.			
		1	2	3	4
1.	Набережные				
2.	Пирсы				
3.	Оградительные сооружения				
4.	Берегоукрепления				

Таблица 1.2

Характерные признаки износа и разрушений элементов сооружений

№ элемента (см. приложение)	Материал	Виды повреждений и разрушений	Ссылка о способах ремонта	
			Номера рис. приложения 16	№ нормативных документов, номера подразделов настоящего РД, литература, приложения
I.I.I	Металл	Коррозия металлического шпунта, смещение в плане и прогибы шпунта. Пробойны, трещины, разорванные замки	I6	СНИП 3.04.03-85 5.3, 5.4, 4.9
I.I.I	Железобетон	Трещины вдоль стержней рабочей арматуры, разрушение защитного слоя с обнажением арматуры Коррозия арматуры Механические повреждения в виде отколов и поперечных трещин Каверны коррозионного разрушения с обнажением арматуры Механические повреждения в виде отколов, выбоин, трещин	6, 7, 9, 39 II, I2	Пособие к СНиП 3.07.02-87 4.3, 4.9, 4.4, 5.9 <u>ВСН 14-78</u> Минэнерго СССР 4.3, 4.9, 5.9

Продолжение табл. 1.2

Шифр элемента	Материал	Виды повреждений и разрушений	Ссылка о способах ремонта	
			Номера рис. приложения I6	Шифр нормативных документов, номера подразделов настоящего РД, литература, приложения
I.1.2	Дерево	Механические повреждения деревянной отбойной рамы и металлических креплений	41, 42, 43, 44, 45, 46, 48	
I.1.2	Железобетон	Каверны коррозионного разрушения с обнажением арматуры Механические повреждения в виде отколов, выбоин, трещин	4, 10, 21, 23, 24	
I.1.3	Металл	Разрыв анкерных тяг. Нарушение анкерных связей со шпунтом и анкерной плитой Нарушение гидроизоляции и коррозия анкера		5.2. 5.3, 5.4 СНиП 3.04.03-85 4.9

Шифр элемента	Материал	Виды повреждений и разрушений *	Ссылка о способах ремонта	
			Номера рис. приложения 16	Шифр нормативных документов, номера подразделов настоящего РД, литература, приложения
I.I.4	Бетон	Трещины защитного слоя в зоне периодического смачивания. Разрушения плит		4.3 Смена плит
I.I.5	Металл	Трещины, выколы, расслоения, излом рельсов и болтовых креплений. Местные искривления путей в плане и по высоте		лит. /I4/ 5.3 Смена рельсов
I.I.6	Бетон	Дефекты швов, просадка плит. Каверны, раковины, механические повреждения. Коррозия арматуры		4.2, 5.I Перекладка плит
I.I.6.	Бетон	Каверна в виде раковин, откосы, выбоины, трещины, просадка покрытия		4.2, 5.I
I.2.I	Бетон	Каверны коррозионного разрушения. Механические повреждения в виде отколов, выбоин, трещин		Аналогично шифру I.I.2

Продолжение табл. I.2

Пифр элемента	Материал	Виды повреждений и разрушений	Ссылка о способах ремонта	
			Номер рис. приложения I.6	Пифр нормативных документов, номера подразделов настоящего РД, литература, приложения
I.2.2	Бетон	Каверны коррозионного разрушения. Трещины. Расстройство швов. Смещение массивов. Нарушение проектной отметки	5, 9	Пособие к СНиП 3.07.02-87 5.1, 5.2
I.2.3	Камень	Локальные или общие размывы или осадки		4.4, 5.7
I.2.4.	Камень	Просадка грунта на территории. Диффузия грунта		5.7
I.3.1	Железобетон	Каверны коррозионного разрушения с обнажением арматуры Механические повреждения в виде отколов, выбоин. Трещины температурно-усадочного характера	Аналогично пифру I.1.2	СНиП 3.03.01-87

Продолжение табл. I.2

Шифр элемента	Материал	Виды повреждений и разрушений.	Ссылка о способах ремонта	
			Номера рис. приложения I6	Шифр нормативных документов, номера подразделов настоящего РД, литература, приложения
I.3.2	Железобетон	Трещины вдоль стержней рабочей арматуры. Коррозия арматуры. Механические повреждения в виде отколов и поперечных трещин		СН 525-80 Аналогично шифру I.I.I
I.3.2	Железобетон	Разрушение защитного слоя сваи-оболочки. Трещины продольные и наклонные. Обнажение арматуры. Разрушение сваи-оболочки в отдельных местах		Пособие к СНиП 3.07.02-87 4.3, 5.1, 5.2, 5.9
I.3.2	Дерево	Механические повреждения (отколы, изломы, расщепления). Гниение древесины или повреждения древоточцами	8, I4	5.5, 5.6
I.3.2	Дерево	Повреждение соединений и связей	I7	5.5, 5.6

Продолжение табл. 1.2

Цифр элемента	Материал	Виды повреждений и разрушений	Ссылка о способах ремонта	
			Номера рис. приложения 16	Цифр нормативных доку- ментов, номера подраз- делов настоящего РД, литература, приложения
1.3.3		Нарушение пресектного профиля. Выпадение отдельных камней. Разрывы и просадки		Аналогично цифру 1.2.3
1.3.4	Железобе- тон	Каверны коррозионного разрушения с обна- жением арматуры Трещины и механические повреждения в ви- де отколов, выбоин		4.3, 5.1
1.3.5	Дерево	Гниение деревянных шпал. Механическое повреждение		5.5 Смена шпал
1.3.5	Железо- бетон	Трещины, выколы, раковины. Коррозия бе- тона и арматуры. Нарушение креплений, соединений		Смена прокладок и шпал
1.4.1	Железо- бетон	По аналогии с 1.1.2		Аналогично 1.1.2

Продолжение табл. I.2

Шифр элемента	Материал	Виды повреждений и разрушений	Ссылка о способах ремонта	
			Номера рис. приложения 16	Шифр нормативных документов, номера подразделов настоящего РД, литература, приложения
I.4.1	Резина	Разрывы резиновых амортизаторов. Искривление металлических креплений	Смена отбойных устройств 47, 48, 49	
I.4.2	Бетон	Трещины и каверны коррозионного разрушения. Механические повреждения в виде отколов, выбоин. Трещины температурно-усадочного характера, вызванные неравномерными осадками или механическими воздействиями	II, 12	5.2, 5.9
I.4.3	Металл	Коррозия анкера в зоне периодического смачивания		СНиП 3.04.03-85 4.9
I.4.3	Бетон	Трещины защитного слоя контрфорсных стен в зоне периодического смачивания		4.3, 5.2

Продолжение табл. I.2

Шифр элемента	Материал	Виды повреждений и разрушений	Ссылка о способах ремонта	
			Номера рис. приложения I6	Шифр нормативных документов, номера подразделов настоящего РД, литература, приложения
I.4.4	Камень	Нарушение проектной отметки. Размывы, заиливание, локальные про- садки	Аналогично I.2.3	
I.4.5	Камень	Загрязнение и заиливание балласта. Просадка балластной призмы. Выброс и вымыв балластного наполнения	5.7	
2.1.1	железобетон	Аналогично I.1.2	Аналогично I.1.2	
2.1.2	Дерево	Механические повреждения. Гниение древесины или поражение древоточцами. Повреждение соединения и связей	20, 22	5.5, 5.6
2.1.2	Металл	Разрыв шпунта оболочки большого диаметра	I6	5.3, 5.4
2.1.2	железобетон	Аналогично I.1.1	Аналогично I.1.1	
2.1.3	Металл	Нарушение гидроизоляции и коррозия анкера. Нарушение анкерных связей	Аналогично I.1.3	

Продолжение табл. I.2

№№ элементов	Материал	Виды повреждений и разрушений	Ссылка о способах ремонта	
			Номера рис. приложения I6	№№ нормативных документов, номера подразделов настоящего РД, литература, приложения
2.1.4	Камень	Осадке каменной засыпки		5.7
2.1.4	Песок	Утечка песка в результате разрыва шпунта		5.2.24
2.1.5.	Бетон	Каверны, раковины, отколы, выбоины коррозионного разрушения или механические повреждения. Трещины температурно-усадочного характера, вызванные неравномерными осадками или техническими воздействиями. Коррозия арматуры	3, 22, 32, 33	4.2, 5.1, 4.4
2.2.1	Бетон	Каверны в виде раковин, отколов, выбоин коррозионного или механического характера. Трещины, вызванные неравномерными осадками или механическими воздействиями	31	4.2, 5.1

Продолжение табл. I.2

Цифр элемента	Материалы	Виды повреждений и разрушений	Ссылка о способах ремонта	
			Номера рис. приложения I6	Цифр нормативных до- кументов, номера подраз- делов настоящего РД, литература, приложения
2.2.1	Дерево	Механические повреждения. Гниение дре- весины или поражение ее древоточцами. Повреждение соединений и связей	18, 19	СНиП 3.03.01-87 5.5
2.2.2	Бетон	Коррозия бетона и арматуры, раковины, выколы бетона, трещины различных на- правлений	II, 12	5.2, 5.9
2.2.2	Бетон	Дефекты швов массивов. Трещины. Каверны		5.2
2.2.2	Дерево	Повреждения и разрушения венцов ряса. Гниение древесины. Повреждение врубок	19	5.6
2.2.3	Камень	Аналогично I.2.3		Аналогично I.2.3
2.3.1	Бетон	Трещины различных направлений и ширины раскрытия. Раковины, сколы, выбоины бетона. Коррозия арматуры		5.1, 4.5, 4.9, 5.9

Продолжение табл. I.2

Шифр элемента	Материал	Виды повреждений и разрушений	Ссылка о способах ремонта	
			Номера рис. приложения I6	Шифр нормативных документов, номера подразделов настоящего РД, литература, приложение
2.3.1	Металл	Коррозия металла. Дефекты и повреждения сварных швов, заклепок, болтов		СНИП 3.03.01-87 5.3, 5.9
2.3.2	Металл	Коррозия металла в зоне периодического смачивания. Механические повреждения металлических свай в виде труб или коробов из шпунта	I5	4.9, 4.4, 5.4
2.3.2	Железобетон	Аналогично I.3.2		Аналогично I.3.2
2.4.1	Железобетон	Коррозия бетона и арматуры, выходы бетона, трещины различных направлений	20	4.3, 5.1
2.4.1	Дерево	Механические повреждения древесины или поражение ее древоточцами. Повреждение соединений и связей		Аналогично 2.2.1
2.4.2	Железобетон	Аналогично I.3.2		Аналогично I.3.2

Продолжение табл. I.2

Шифр элемента	Материал	Виды повреждений и разрушений	Ссылка о способах ремонта	
			Номера рис. приложения I6	Шифр нормативных документов, номера подразделов настоящего РД, литература, приложения
2.4.2.	Металл	Аналогично 2.3.2	Аналогично 2.3.2	
3.1.1	Бетон	Разрушенный парапет, каверны, выбоины, трещины. Расстройство швов. Неравномерные осадки	22, 23	4.2, 5.1
3.1.2	Железобетон	Аналогично 1.1.1	Аналогично 1.1.1	
3.1.2	Металл	Аналогично 1.1.1	Аналогично 1.1.1	
3.1.2	Дерево	Аналогично 1.3.2	Аналогично 1.3.2	
3.1.3	Камень	Аналогично 2.1.4	Аналогично 2.1.4	
3.2.1	Бетон	Аналогично 3.1.1	Аналогично 3.1.1	
3.2.2	Дерево	Аналогично 2.2.2	Аналогично 2.2.2	
3.2.3	Камень	Аналогично 2.2.3	Аналогично 2.2.3	
3.3.1	Бетон	Расстройству швов. Выпадение отдельных массивов, их разрушение	29, 32	СНияП 3.03.01-87 4.2, 4.4, 5.2
3.3.2.	Камень	Нарушение проектного профиля. Выпадение отдельных камней. Размывы, просадки	5.7	

Продолжение табл. I.2

№ п/п элемента	Материал	Виды повреждений и разрушений	Ссылка о способах ремонта	
			Номера рис. приложения I6	№№ нормативных документов, номера подразделов настоящего РД, литература, приложения
3.4.1	Бетон	Нарушение проектного профиля. Снижение верхних стенок. Просадка. Выпадение отдельных массивов		Восстановление профиля
4.1.1	Железобетон	Аналогично I.I.2		Аналогично I.I.2
4.1.2	Железобетон	Трещины в камнях и их разрушение Смещение и просадка плит		5.1 Смена плит
4.1.3	Железобетон	Аналогично I.I.I		Аналогично I.I.I
4.1.4	Металл	Аналогично I.I.3		Аналогично I.I.3
4.1.5	Железобетон	Аналогично I.I.4		Полная смена отдельных плит
4.2.1	Дерево	Аналогично I.I.2		Аналогично I.I.2
4.2.2	Камень	Дефекты кладки. Выпадение отдельных камней, их просадка		5.7 Восстановление профиля
4.2.3	Дерево	Аналогично 2.I.2		Аналогично 2.I.2

Шифр элемента	Материал	Виды повреждений и разрушений	Ссылка о способах ремонта	
			Номера рис. приложения I6	Шифр нормативных документов, номера подразделов настоящего РД, литература, приложения
4.2.4	Камень	Диффузия грунта. Просадка каменной призмы. Нарушение проектного профиля откоса	I3	5.7
4.3.1	Железобетон	Аналогично 4.1.2	Аналогично 4.1.2	
4.3.2	Камень	Разрыв гравийно- или щебеночно-песчаного фильтра. Просадка плит		5.7
4.4.1	Камень	Аналогично 4.2.2	Аналогично 4.2.2	
4.4.2	Камень	Аналогично 4.3.2	Аналогично 4.3.2	

П р и м е ч а н и е. Шифр элемента состоит из трех цифр. Первая цифра обозначает наименование сооружения, вторая - конструктивную схему, третья - позиция элемента конструкции. Шифр элемента сооружения определяется по табл. I.1.

сооружения) по РД ЗІ.35.08-84 и дифференцированный (по составу и объему характерных ремонтных работ по элементам сооружения).

2.2. Устанавливаются следующие величины общего износа сооружения:

для текущего ремонта - 10-20% (сохранность 0,9-0,8);

для капитального ремонта - 40-60% (сохранность 0,6-0,4).

В трехбалльной системе оценки сохранности текущий ремонт рекомендуется проводить при техническом состоянии сооружения, измеряемом двумя баллами, а капитальный - одним баллом.

2.3. Взаимная увязка трехбалльной системы численного измерения уровня технического состояния общепринятой системы в процентах или долях единицы безразмерных величин представлена в табл. 2.1 (по РД ЗІ.35.08-84)

Таблица 2.1

Единицы измерения износа (сохранности)	Величина износа (сохранности)					
	0	20	40	60	80	100
Проценты	0	20	40	60	80	100
Безразмерные (сохранность)	0	0,2	0,4	0,6	0,8	1,0
Б а л л ы	3	2	1	аварийное состояние		

2.4. Числовая величина сохранности в любых единицах измерения представляет собой обобщенную характеристику технического состояния сооружения, по которой устанавливается граница между категориями ремонтных работ. Эта величина является необходимым и достаточным техническим условием для проведения текущего или капитального ремонта сооружения.

Предельные величины общего износа сооружений, требующих

текущего и капитального ремонта согласно РД 31.35.03-84, следует принимать по табл. 2.2.

Приведенные значения износа соответствуют Нормам амортизационных отчислений по основным фондам народного хозяйства СССР и положению о порядке планирования, начисления и использования амортизационных отчислений в народном хозяйстве, М., Экономика, 1974

Таблица 2.2

Шифр сооружения по табл. I.1	Материал	Шифр норм амортизационных отчислений	Общая норма амортизационных отчислений	Периодичность ремонтов, лет		Пределный износ для ремонта, %	
				капитальный	текущий	капитальный	текущий
I.1	Металл	20I40	3,10	11	3	29	9
I.1	Железобетон	20I39	3,50	20	4	50	13
I.1	Дерево	20I41	4,00	15	3	45	12
I.2	Бетон	20I38	3,20	20	4	47	12
I.3	Дерево	20II0	4,80	10	2	38	9
I.4	Железобетон	20I49	1,90	20	4	32	7
2.1	Металл	20I50	3,50	10	3	30	10
2.2	Дерево	20I09	6,30	8	2	40	12
2.3	Металл	-	5,00	10	2	40	10
2.4	Железобетон	-	3,00	15	3	40	10
3.1	Бетон	-	2,50	20	4	40	10
3.2	Дерево	20I43	3,20	18	4	44	12
3.3	Бетон	-	2,55	20	4	40	10
3.4	Бетон	20I42	2,10	30	5	47	10
4.1	Металл	20I50	3,50	10	3	30	10
4.2	Железобетон	20I49	1,30	20	4	32	8
4.3	Бетон	20I08	4,55	8	3	31	12

Продолжение табл. 2.2

Шифр сооружения по табл. I.I	Материал	Шифр норм амортизационных отчислений	Общая норма амортизационных отчислений	Периодичность ремонтов, лет		Предельный износ для ремонта, %	
				капитальный	текущий	капитальный	текущий
4.4	Камень	-	5,00	10	2	40	10
5.1	Железобетон	20I46	1,70	30	5	40	9
5.2	Камень	20I58	1,60	30	5	38	8
5.3	Грунт	20II8	2,60	25	5	48	12
5.4	Камень	20II5	1,90	30	5	43	9

2.6. Для сооружений, приведенных в табл. I.I на схемах 2.3, 2.4, 3.I, 3.3, 4.4 отсутствуют нормы амортизационных отчислений. Для таких сооружений задаются предельные значения износа:

$$I_k = 40 \%;$$

$$I_T = 10 \%.$$

2.7. Наряду с указанными техническими условиями необходимо руководствоваться экономическими условиями на проведение текущего и капитального ремонта сооружений, связанных с нормативами отчислений на проведение этих видов ремонтных работ.

3. ТРЕБОВАНИЯ К КОНСТРУКТИВНЫМ ЭЛЕМЕНТАМ, ИСПОЛЬЗУЕМЫМ ПРИ ПРОИЗВОДСТВЕ РЕМОНТНЫХ РАБОТ

3.1. Бетонные и железобетонные элементы

3.1.1. Сборные элементы из бетона и железобетона, предназначенные для ремонта гидротехнических сооружений, могут изготавливаться как из бетонов, так и из специальных видов бетона.

Настоящий РД содержит требования к технологии изготовления элементов только в полигонных условиях. Требования к технологии изготовления элементов в заводских условиях регламентируются СНиП 3.09.01-85.

3.1.2. При изготовлении сборных бетонных и железобетонных элементов надлежит руководствоваться требованиями СНиП 3.07.02-87, СНиП 3.09.01-85 и дополнительными указаниями настоящего РД.

3.1.3. При изготовлении сборных бетонных и железобетонных конструкций бетон и материалы для его приготовления должны удовлетворять требованиям ГОСТ 26633. Требования к материалам, используемым при производстве бетонных работ, приведены в справочном приложении I.

3.1.4. Сборные элементы должны изготавливаться по рабочим чертежам на капитальный ремонт сооружения или по чертежам, на основании которых было построено сооружение.

3.1.5. Сборные элементы должны отпускаться на производство ремонтных работ с максимальной степенью готовности, устраняющей или сводящей к минимуму необходимость их дальнейшей отделки на месте монтажа (с внешней отделкой лицевых поверхностей, ребер, углов и отверстий).

3.1.6. Качество и долговечность бетонных и железобетонных конструкций портовых сооружений обеспечивается выполнением комплекса технических мероприятий, включающих в себя:

рациональные конструктивные решения - форма элементов по возможности простая, в виде плоскостей без выступов, с фасками на ребрах, максимальных габаритных размеров, сводящих до минимума количество стыков;

обоснованное назначение требований к бетону в соответствии с условиями службы;

правильный выбор материалов и назначение состава бетона;

применение совершенной технологии приготовления бетонной смеси и формирования сборных конструкций;

качественное выполнение предусмотренной проектом защиты сборных конструкций;

правильную эксплуатацию портовых сооружений в соответствии с действующими ведомственными правилами технической эксплуатации портовых сооружений и акваторий;

ограничение действующих в конструкциях напряжений в период ремонта и эксплуатации сооружений с целью предупреждения образования трещин и снижения долговечности конструкций.

3.1.7. В неделимых конструктивных элементах, расположенных в двух или более зонах сооружения (надводной, подводной, переменного уровня), требования по морозостойкости и водонепроницаемости бетона устанавливаются по наиболее опасной зоне.

3.1.8. Бетонирование изделий рекомендуется производить так, чтобы поверхности, подвергающиеся в работе внешним агрессивным воздействиям, были при формировании обращены к бортовой опалубке или днищу.

3.1.9. Водоцементное отношение в гидротехнических бетонах должно назначаться не только из условия достижения требуемой прочности, но также и из условий обеспечения долговечности бетона. Предельные значения водоцементного отношения в бетонах морских портовых сооружений приведены в справочном приложении I.

3.1.10. Отпускная прочность несущих сборных железобетонных и бетонных конструкций, включая сваи и сваи-оболочки, а также бетонные массивы в тяжелых и средних условиях службы, должна быть не менее 100 % проектной. Отпускная прочность остальных конструкций устанавливается проектом, но должна быть не менее 70 % от проектной.

3.1.11. При изготовлении элементов конструкций зоны переменного уровня воды из морозостойких бетонов рекомендуется

покрывать внутреннюю поверхность опалубки водопоглощающим материалом, например, картоном, который до начала бетонирования следует защищать от увлажнения.

3.1.12. Заполнить форму бетонной смесью следует после проверки правильности установки арматуры и закладных частей. Для обеспечения заданной проектом толщины защитного слоя к арматуре необходимо закреплять достаточное количество специально изготовленных бетонных подкладок.

3.1.13. Температура бетонной смеси к моменту укладки в формы для немассивных элементов должна быть не ниже 10°C , для массивных элементов – не ниже 5°C .

3.1.14. При бетонировании массивов или других конструкций последовательными горизонтальными слоями подвижность бетонной смеси и режим уплотнения должны быть такими, чтобы не происходило отделение воды на поверхности бетонной смеси.

3.1.15. Бетонирование каждого элемента (или детали) должно производиться без перерыва. В случае вынужденного перерыва, возобновление бетонирования разрешается после принятия специальных мер, указанных в пп. 4.2.21, 4.2.22. Перерывы в бетонировании массивов не допускаются.

3.1.16. Для уплотнения бетонной смеси могут быть применены вибрирование, вибропрессование, центрифугирование, вибровакуумирование и другие эффективные методы уплотнения. Запрещается вибровакуумирование бетонных смесей с воздухововлекающими или пластифицирующе-воздухововлекающими добавками при бетонировании конструкций из морозостойкого бетона.

3.1.17. Окончание бетонирования изделий с горизонтальными или слабо наклонными поверхностями необходимо производить более жесткой смесью (снижение расхода воды на $20\text{--}30$ л на 1 м^3 бетона) чем принятая при укладке бетона, и так уплотнять бетон и выра-

нивать поверхность его, чтобы не оставалось застойных мест для дождевых вод, легко выщелачивающих известь из бетона.

П р и м е ч а н и е. При отсутствии более жесткой смеси рекомендуется производить окончание бетонирования изделия втапливанием в бетон слоя хорошо промытого щебня фракций 10-20 мм или 20-40 мм (без каменной муки), тщательно обрабатывая его поверхность вибраторами по направляющим рейкам.

3.1.18. Открытую поверхность свежеложенного бетона следует защищать от дождя или высыхания брезентом, синтетическими пленками или другими материалами. Случайно размывтый бетон должен быть удален.

3.1.19. Твердение бетона должно происходить с соблюдением режима твердения до приобретения им проектной прочности.

При этом конструкции для морских гидротехнических сооружений должны быть выдержаны при положительных температурах бетона в течение сроков, установленных табл. 3.1.

Таблица 3.1

Гидрометеорологические условия эксплуатации сооружения	Зона расположения элементов конструкции в сооружении	Минимальный срок выдержки, сут		
		массивных конструкций	немассивных конструкций	
			естественного твердения	пропаренных
Тяжелые	Переменного уровня воды и подводная	60/45	45/28	28/15
	Надводная	45/28	28/15	28/15
Средние	Переменного уровня воды	60/28	45/28	28/15
	Подводная и надводная	45/28	28/15	28/15
Легкие	Все зоны	28/15	28/15	28/15

Примечание. В числителе указана продолжительность выдержки конструкций из бетона без применения воздухововлекающих добавок, в знаменателе - с их применением.

3.1.20. При среднесуточной температуре ниже 5°C должен производиться обогрев бетона или срок выдержки должен быть увеличен до наступления температуры воздуха выше 5°C с последующим выдерживанием в течение срока, установленного по табл. 3.1.

Для всех конструкций, изготовленных из бетонов с комплексными добавками при регулярно контролируемом воздуходержании бетонной смеси, срок выдержки может быть сокращен по согласованию с проектной организацией при технико-экономическом обосновании и при подтверждении проектных марок морозостойкости и водонепроницаемости испытаниями бетона.

3.1.21. Разрешается ускорять процесс твердения бетона путем тепловлажностной обработки в пропарочных камерах. Прогреву бетона должна предшествовать предварительная выдержка не менее 2 часов при температуре не ниже 5°C . Для бетонов с добавками, а также для бетонов на пластифицированном или гидрофобизированном портландцементе она должна составлять не менее 4 часов.

3.1.22. Режим тепловлажностной обработки изделий и конструкций из бетонов, к которым предъявляются требования морозостойкости и водонепроницаемости, следует назначать с учетом следующих ограничений:

скорость подъема температуры не более $20^{\circ}\text{C}/\text{ч}$ и не более $10^{\circ}\text{C}/\text{ч}$ при марке бетона $F-200$ и выше;

температура изотермического прогрева не должна превышать 80°C , а при марке бетона $F-200$ и выше - 70°C ;

скорость снижения температуры после прогрева должна быть не более $20^{\circ}\text{C}/\text{ч}$, а при модуле поверхности изделия менее 6 и во всех случаях при марке бетона $F-200$ и выше - не более $10^{\circ}\text{C}/\text{ч}$;

при тепловлажностной обработке массивных изделий температура изотермического прогрева должна быть ограничена из условия обеспечения их трещиностойкости.

3.1.23. Возможно применение ступенчатого режима тепловлажностной обработки бетонных и железобетонных элементов. При этом следует:

температуру плавно повышать до 50 °С со скоростью не более 15 °С град/ч, а в случае применения бетонных смесей с осадкой конуса свыше 3-4 см - не более 10 град/ч;

при температуре 50 °С выдерживать изделие 1,5-2 часа, а затем плавно повышать температуру до 70 °С со скоростью 10-15 град/ч;

снижать температуру со скоростью 10-12 град/ч, а в случае конструкций с модулем поверхности менее 6 - со скоростью не более 10 град/ч.

Продолжительность изотермического прогрева устанавливается опытным путем из расчета достижения к концу пропаривания заданной прочности, но не менее 70 % проектной.

Пропаривание следует производить в безнапорных камерах в среде насыщенной влагой паровоздушной смеси при относительной влажности не менее 95 %. Сухой пар с давлением более 0,5 атм. должен пропускаться через слой воды высотой не менее 20 см.

3.1.24. Полную распалубку железобетонных конструкций можно выполнять после достижения бетоном не менее 70 % проектной прочности.

При изготовлении бетонных массивов опалубку вертикальных шахт ключевых отверстий разрешается разбирать при достижении бетоном прочности 2,5 МПа, а опалубку строповочных ящиков - только при достижении 100 % проектной прочности бетона.

3.1.25. Извлечение сборных изделий из камер тепловой обра-

ботки или съем со стенда при естественном режиме твердения бетона, а также подъем и перемещение этих изделий допускается производить после полной распалубки по достижении бетоном не менее 70 % проектной прочности (для массивов со строповочными ящиками - 100 % проектной прочности).

П р и м е ч а н и е. При подъеме свай (шпунта) длиной более 15 м обязательно применение жестких инвентарных траверс.

3.1.26. Не допускается производить до приемки изделий дополнительные затирки и подбивки для заделки каверн, неровностей и отколов.

3.1.27. Обнаруженные дефекты в тех случаях, когда их размеры не превышают установленных допусков, необходимо устранить. Это производится только после освидетельствования изделий приемочной комиссией путем расчистки места дефекта и заделки его раствором. После исправления дефектов изделие может быть употреблено в дело только после того, как оно будет вторично освидетельствовано и принято комиссией.

3.1.28. Изделия с крупными отколами и раковинами, снижающими несущую способность, а также со сквозными трещинами подлежат браковке.

3.1.29. Допускаемые отклонения размеров при изготовлении призматических железобетонных свай и свай-оболочек приведены в табл. 3.2.

Таблица 3.2

Контролируемые параметры и виды отклонений	Величина допустимых отклонений, мм	
	Свай призматические	Свай-оболочки
I. По длине элементов (звеньев):		
при длине до 10 м	± 40	± 40
при длине более 10	± 50	± 50
2. По размерам сторон или наружного диаметра поперечного сечения		
	± 5	± 7
3. По длине острия		
	± 30	-
4. По смещению острия в плане		
	15	
5. По наклону плоскости верхнего торца:		
для цельных свай	1,5 %	-
для составных свай и свай-оболочек	1 %	1 %
6. По толщине стенки		
	± 5	+ 7
		- 5
7. По кривизне (стрелке вогнутости) при длине элемента:		
от 3 до 8 м	8	8
от 9 до 16 м	13	13
более 16 м	20	20
8. По толщине защитного слоя		
	± 5	± 5
9. По шагу сеток, спирали или хомутов		
	± 10	± 10
10. По расстоянию между продольными стержнями арматуры, проволоками или прядями		
	± 5	± 10
II. По расстоянию от центра подъемных петель или крюков для строповки до конца свайного элемента		
	± 50	± 30

Продолжение табл. 3.2

Контролируемые параметры и виды отклонений	Величина допустимых отклонений, мм	
	Сваи призма- тические	Сваи- оболочки
12. По смещению положения подъемных петель относительно продольной оси свайного элемента	20	-
13. Раковины и наплывы бетона по глубине (высоте) и диаметру	5	

3.1.30. Допускаемые отклонения размеров при изготовлении железобетонного шпунта прямоугольного сечения не должны превышать величин, указанных в табл. 3.3.

таблица 3.3

Контролируемые параметры и виды отклонений	Величина допустимых отклонений, мм
1. По длине призматической части шпунта:	
при длине до 10 м	± 30
при длине более 10 м	± 50
2. По размерам поперечного сечения	± 5
3. По размерам гребня	- 5
4. То же, паз	+ 5
5. По смещению башмака от продольной оси поперечного сечения	10
6. По толщине защитного слоя	± 5
7. По кривизне шпунта	10
8. По расстоянию от центра подвальных петель до конца шпунта	± 50

Продолжение табл. 3.3

Контролируемые параметры и виды отклонений	Величина допустимых отклонений, мм
9. По смещению подъемных петель от продольной оси шпунта	20
10. По наклону верхней торцевой грани к оси шпунта	1 %
11. Раковины по диаметру и глубине, если общая площадь раковин по каждой грани шпунтины не превышает 0,5 % площади грани	5
12. Местные отколы ребер по глубине, если общее чис- ло отколов на каждый метр ребра не превышает одного и общая длина отколов на всю шпунтину не превышает 500 мм	10

Примечание. Отколы и раковины у головы и острия шпунта, а также около подъемных петель не допускаются.

3.1.31. Допускаемые отклонения размеров и качества поверхностей изготовленных обыкновенных и фасонных бетонных массивов не должны превышать величин, приведенных в табл. 3.4.

Таблица 3.4

Контролируемые параметры и виды отклонений	Величина допустимых отклонений, мм
---	--

I. От габаритных проектных размеров:
обыкновенных массивов для правильной кладки,
массой, т:

до 50

± 10

Контролируемые параметры и виды отклонений	Величина допустимых отклонений, мм
свыше 50	± 15
массивов для наброски	± 50
пустотелых массивов для столбовой кладки, массой, т:	
до 50	± 10
свыше 50	± 20
2. В расположении пазов и гребней для массивов массой, т:	
до 50	± 10
свыше	± 15
3. Ребер от прямолинейности	± 10
4. Выпучивание боковых граней	10
5. По толщине стенок пустотелых массивов	± 15
6. В расстояниях между осями ключевых колодцев или пазов для захвата массивов:	
для правильной кладки	± 15
для наброски	± 20
7. В поперечных размерах устройств для захвата	± 10
8. В размерах тетраподов:	
по диаметру малого основания	
усеченного конуса	± 20
по уклону образующей усеченного конуса	2 %
по высоте	± 50
9. Наибольшая глубина раковин	10
10. Наибольшая длина раковин	100

Продолжение табл. 3.4

Контролируемые параметры и виды отклонений	Величина допустимых отклонений, мм
I1. Общая допустимая площадь раковин	2 % общей площади поверхности
I2. Отколы на ребрах массивов (на одно ребро) по длине: для обыкновенных массивов, используемых в надводной и подводной зонах для обыкновенных массивов, используемых в зоне переменного уровня и фасонных массивов для пустотелых массивов	500 300 200
I3. Отколы углов массивов, измеряемых по ребрам: для ограждающих и берегоукрепительных сооружений для причальных сооружений	100 150
I4. Трещины на поверхности граней	Поверхностные усадочного про- исхождения с величиной рас- крытия не бо- лее 0,1

3.1.32. Допускаемые отклонения размеров сборных железобетонных плоских изделий, используемых в гидротехнических сооружениях, не должны превышать величины, приведенных в табл. 3.5.

Таблица 3.5

Контролируемые параметры и виды отклонений	Величина допустимых отклонений, мм
1. По длине при длине сборных элементов, м:	
до 3	± 10
до 6	± 15
свыше 6	± 20
2. По ширине при ширине сборных элементов, м:	
до 1	± 10
до 3	± 15
свыше 3	± 20
3. По толщине (высоте) при толщине (высоте) сборных элементов, мм:	
до 200	± 5
до 600	± 8
свыше 600	± 10
4. Разность размеров диагоналей, пересекающихся в плоскости измерения при площади измеряемой грани, м ² :	
до 3	15
до 18	20
свыше 18	30
5. Максимально допустимая стрелка кривизны (выпуклость или вогнутость) граней, приходящихся на 1 м длины или ширины сборного элемента:	
для граней, сопрягающихся с другими элементами	5
для свободных граней	10
6. По расстоянию между подъемными скобами (петлями)	

Контролируемые параметры и виды отклонений	Величина допустимых отклонений, мм
при расстоянии между ними, м:	
до 3	± 30
более 3	± 50

3.1.33. Допускаемые отклонения размеров и качества поверхности при изготовлении массивов-гигантов не должны превышать величин, приведенных в табл. 3.6.

Таблица 3.6

Контролируемые параметры и виды отклонений	Величина допустимых отклонений, мм
1. Габаритные размеры массива-гиганта	
по длине, ширине и высоте	± 20
2. Размеры ячеек в плане	± 40
3. Поверхностные раковины глубиной до 5 мм на 1 м ² поверхности стен:	
наружных	50 см ²
внутренних	100 см ²
4. Отклонения плоскостей и линий пересечения от вертикали:	
на 1 м	± 5
на всю высоту при бетоноировании в опалубке:	
щитовой	± 15
подвижной	± 40
5. Отслоды глубиной до 5 мм на ребрах пересече-	

Продолжение табл. 3.6

Контролируемые параметры и виды отклонений	Величина допустимых отклонений, мм
ния продольных и поперечных стен:	
на каждые 10 м ребер	I откол
общая длина отколов на 10 м	500
6. Местные отклонения верхних кромок стен от горизонтальной плоскости, проходящей через наивысшую или наименьшую точку кромки	± 10
7. Смещения пазов и гребней	± 20
8. Толщина защитного слоя стен	± 5
9. Водонепроницаемость	Не допускается появление на по- верхности стен и днища точек в виде стекающих капель и подте- ков

3.1.34. Допускаемые отклонения размеров и качество поверх-
ности сборных железобетонных угловых блоков надстройки не
должны превышать величин, приведенных в табл. 3.7

Таблица 3.7

Контролируемые параметры и виды отклонений	Величина допустимых отклонений, мм	
	для верти- кальной плиты блока	для горизон- тальной плиты блока
1. По длине и ширине	± 10	± 10
2. По толщине	± 5	± 10

Продолжение табл. 3.7

Контролируемые параметры и виды отклонений	Величина допустимых отклонений, мм	
	для верти- кальной плиты блока	для горизон- тальной плиты блока
3. По толщине защитного слоя	± 5	± 5
4. Выпуклость или вогнутость плиты	± 5	± 10
5. Раковины:		
наибольшая глубина	не допуска- ется	5
общая площадь раковин по отноше- нию к площади граней	не допуска- ется	1 %
6. Трещины шириной до 0,2 мм	не допуска- ется	
по глубине	не допуска- ется	10
по длине	не допуска- ется	200
7. Повреждение цементной пленки на лицевой грани	не допуска- ется	не нормиру- ется

3.1.35. Допускаемые отклонения размеров при изготовлении железобетонных оболочек большого диаметра не должны превышать величин, приведенных в табл. 3.8.

Таблица 3.8

Контролируемые параметры и виды отклонений	Величина допустимых отклонений, мм
При изготовлении криволинейных плит-сегментов	
1. По длине	± 20
2. По ширине	± 10
3. По толщине	- 10

Контролируемые параметры и виды отклонений	Величина допустимых отклонений, мм
При изготовлении звеньев оболочек большого диаметра	
4. По диаметру окружности	± 20
5. По толщине верхнего торца стенки	± 10
6. По высоте звеньев	± 20
7. Отклонение поверхности звена от вертикали (горизонтальные смещения) при высоте 6 м	± 25
8. Смещение монтажных отверстий по высоте звена	± 10
9. Трещины на поверхности	Усадочные с рас- крытием до 0,1

3.2. Элементы из металла

3.2.1. Качество и марки материалов, применяемых в соответствии с проектом при изготовлении и монтаже металлических конструкций, должны удовлетворять требованиям соответствующих стандартов и технических условий и удостоверяться сертификатами или паспортами заводов-поставщиков; в виде исключения допускается удостоверять качество и марки лабораторными испытаниями в соответствии с требованиями, установленными стандартами.

3.2.2. Правка стали должна производиться способами, исключая образование выпуклин, забоин и других повреждений на поверхности стали.

При гибке деталей из углеродистой стали на кромкогибочных прессах внутренние радиусы закругления должны быть не менее 1,2 толщины стали для конструкций, воспринимающих статическую нагрузку и 2,5 толщины для конструкций, воспринимающих динамическую

кую нагрузку, а из низколегированной стали - на 50 % больше, чем для углеродистой. Внутренние радиусы закруглений в стали класса С 60/45 должны быть не менее трех толщин стали. В деталях из низколегированной стали классов до С 60/45, включительно, до гибки следует прострогать кромки, пересекающие линии сгиба и удалить заусеницы.

3.2.3. Кромки деталей из низколегированной стали классов до С 52/40, включительно, и термически улучшенной углеродистой стали, не подлежащие сварке или неполностью проплавляемые при сварке, после ручной кислородной резки и кромки деталей из стали всех классов после воздушно-дуговой резки подлежат механической обработке (строжке, фрезерованию, обработке абразивным кругом и т.п.). Кромки деталей из стали класса С 60/45 подлежат строжке или фрезерованию. Приторцовываемые кромки деталей, независимо от способов резки и класса стали, подлежат строжке или фрезерованию. Механическая обработка производится на глубину, обеспечивающую удаление дефектов поверхности, но не менее 2 мм; поверхности кромок не должны иметь надрывов и трещин. При обработке абразивным кругом следы зачистки должны быть направлены вдоль кромок.

3.2.4. Сварка стальных конструкций должна производиться после проверки правильности их сборки. Выполнение каждого валика многослойных швов оварных соединений производится после очистки предыдущего валика, а также прихваток от шлака и брызг металла. Участки слоев шва с порами, раковинами и трещинами должны быть удалены до наложения следующего слоя.

3.2.5. При двухсторонней сварке швов стыковых сварных соединений, а также угловых и тавровых сварных соединений с разделанными кромками со сквозным проплавлением необходимо перед выполнением шва с обратной стороны очистить корень шва до чистого

бездефектного металла.

В процессе выполнения автоматической и пультуправляемой сварки при вынужденном перерыве в работе сварку разрешается возобновить после очистки концевой участка шва длиной 50 мм и кратера от шлака; этот участок и кратер следует полностью перекрыть швом.

3.2.6. Начало и конец шва стыкового сварного соединения, а также выполненного автоматом шва углового и таврового соединения должны выводиться за пределы свариваемых деталей на начальные и выходные планки. Эти планки удаляются кислородной резкой после окончания сварки. Место, где были установлены планки, следует зафиксировать. Зажигать дугу и выводить кратер на основной металл конструкции за пределы шва запрещается.

3.2.7. По внешнему виду швы сварных соединений должны удовлетворять следующим требованиям:

а) иметь гладкую или равномерно чешуйчатую поверхность (без наплывов, прожогов, сужений и перерывов) и не иметь резкого перехода к основному металлу. В конструкциях, воспринимающих динамические нагрузки, угловые швы должны выполняться с плавным переходом к основному металлу;

б) наплавленный металл должен быть плотным по всей длине шва, не иметь трещин и дефектов, выходящих за пределы, указанные в п. 3.2.10;

в) подрезы основного металла допускаются глубиной не более 0,5 мм при толщине стали от 4 до 10 мм и не более 1 мм при толщине стали свыше 10 мм;

г) все кратеры должны быть заверены.

3.2.8. Для конструкций, возводимых или эксплуатируемых в районах с расчетной температурой ниже минус 40 °С и до минус 65 °С включительно, при сварке допускаются: подрезы (до 25 %

длины шва) поперек усилия в соответствии с подпунктом 3.2.7 "в"; подрезы поперек усилия не более 0,5 мм при толщине стали до 20 мм и 1 мм при толщине стали более 20 мм.

3.2.9. Выборочный контроль швов сварных соединений производится, как правило, в местах пересечения швов и в местах с признаками дефектов.

Если в результате выборочного контроля будет установлено неудовлетворительное качество шва, контроль продолжают до выявления фактических границ дефектного участка, после чего весь шов на этом участке удаляют, вновь заваривают и проверяют повторно.

3.2.10. Допускаются следующие дефекты швов сварных соединений, которые обнаруживаются физическими методами контроля:

а) непровары по сечению швов в соединениях, доступных сварке с двух сторон, глубиной до 5 % толщины металла, но не более 2 мм при длине непроваров не более 50 мм, расстояние между ними не менее 250 мм и общей длине участков непровара не более 200 мм на 1 м шва;

б) непровары в корне шва в соединениях без подкладок, доступных сварке только с одной стороны, глубиной до 15 % толщины металла, но не свыше 3 мм;

в) отдельные шлаковые включения или поры либо скопления их размером по диаметру не более 10 % толщины свариваемого металла, но не свыше 3 мм;

г) шлаковые включения или поры, расположенные цепочкой вдоль шва при суммарной их длине; не превышающей 200 мм на 1 м шва;

д) скопления газсвх пор и шлаковых включений в отдельных участках шва в количестве не более 5 шт. на 1 см² площади шва при диаметре одного дефекта не более 1,5 мм;

е) суммарная величина непровара, шлаковых включений и пор,

расположенных стдольно или цепочкой, но превышающая в рассматриваемом сечении при двусторонней сварке 10 % толщины свариваемого металла, но не более 2 мм и при односторонней сварке без подкладок - 15 %, но не более 3 мм.

В конструкциях из стали класса С 60/45 не допускаются дефекты швов, указанные в подпунктах "а" и "б".

Шлаковые включения или поры, образующие сплошную линию вдоль шва, не допускаются.

3.2.11. Глубина провара при толщине стали от 8 до 20 мм должна быть не менее 1,5 мм. Наибольшая величина зазора между свариваемыми деталями не должна превышать 2 мм, отклонение величины нахлестки - 5 мм.

3.2.12. Наложение сварного шва поверх прихвоток допускается только после зачистки последних; неудовлетворительно выполненные прихватки должны быть удалены и шов в этих местах заново проварен.

3.2.13. Сварка стальных конструкций при отрицательных температурах должна выполняться с соблюдением требований специальных инструкций.

3.2.14. Стальные трубчатые стальные элементы, поступающие в готовом виде или изготавливаемые из стандартных труб на строительство, не должны иметь выгибов и трещин. Наибольшая допускаемая кривизна ствй не должна превышать 1:200 ее длины. Оформление нижнего конца ствй устанавливается проектом.

3.2.15. Стыки стальных трубчатых ствй выполняются в соответствии с проектом из условия обеспечения равнопрочности ствй основному сечению ствй.

Насовладение окружностей торцов стыкуемых труб в плоскости ствк не должно превышать 2 мм для ствй диаметром до 80 см и 3 мм для ствй диаметром более 80 см. Местные неровности на торцевых поверхностях труб не должны превышать 2 мм. Класс шерош

торцевой плоскости к оси свайного элемента не должен превышать 0,3 %. Верхний конец сваи не должен иметь фаски.

3.2.16. Каждая партия стальных изделий (шпунта, анкерных тяг и т.п.), поступающая на строительство, должна сопровождаться документацией согласно ГОСТ 7566. При приемке поступающих стальных изделий следует проверять соответствие их паспортных данных требованиям проекта, а самих изделий - требованиям нормативной документации на их изготовление:

для стального шпунта - ГОСТ 4781 и техническим условиям "Сталь горячекатанная фасонного профиля шпунтовой сваи "Ларсен-IV" и "Ларсен-У" (ТУ-14-I-33-71), утвержденным Минчорметом УССР или техническим условиям на другие типы стального шпунта (в том числе ветового профиля с моментом сопротивления свыше $3 \cdot 10^3$ см³ на I м длины стенки);

для анкерных тяг - ГОСТ 380 и ГОСТ 2590.

3.2.17. Для сварных соединений стальных конструкций следует применять сварочные материалы согласно СНиП П-23-81*.

Сварные соединения стальных конструкций должны быть выполнены в соответствии с указаниями проекта и ГОСТ 5264.

3.2.18. Металлические шпунтины перед погружением (или перед сборкой в пакеты) подвергаются проверке замков. Для проверки формы, прямолинейности, а также очистки замков следует протаскивать через замок обрезок шпунтины длиной не менее 2 м. Одновременно производится выправление небольших изгибов шпунта и выятие замков. Вирезка дефектных мест замков разрешается на длине не более 50 см и не более одного выреза на шпунтину с последующей приваркой на этом участке качественного стрезка замка.

Вырез замков плоского шпунта запрещается. Проверку замков и устранение дефектов следует производить на специальном стенде, оборудованном тележкой для закрепления протягиваемого обрезка

шпунтины и лебедкой. Замки шпунта после проверки смазываются солидолом.

3.2.19. Укрупнительная сборка шпунта в пакеты должна выполняться на горизонтальном стенде, оборудованном роликовыми опорами и лебедками. Конструкция стенда для сборки пакетов из трех и более шпунтин, как правило, должна обеспечивать втягивание шпунтины одновременно в замки двух соседних шпунтин.

Шпунтины в пакетах закрепляются сваркой.

3.2.20. Стыки шпунтин выполняются в соответствии с требованиями проекта по условию обеспечения непроницаемости и равнопрочности стыка основному сечению шпунтины. Стыкуемые отрезки шпунтин следует соединять строго соосно с полным контактом торцевых поверхностей между собой по всей площади поперечного сечения. Количество стыков в одной шпунтине должно быть не более двух, а расстояние между стыками не должно быть менее 3 м.

3.2.21. При изготовлении анкерных тяг должны быть выдержаны указания проекта по допустимой величине отклонений соосности свариваемых элементов тяги. При отсутствии указаний проекта величина отклонений от соосности свариваемых элементов тяги не должна превышать 1,5 мм. Не разрешается излом осевой линии тяги в месте сварки составляющих ее элементов с тангенсом поворота оси в этом сечении, большим 0,003.

3.2.22. Анкерные тяги, соединительные и натяжные муфты после изготовления должны проходить контроль по программе, разработанной проектной организацией. Во всех случаях стыки и соединения должны быть равнопрочны основному сечению анкерной тяги. Результаты контроля, сведения по изготовлению следует заносить в паспорта, которыми должны быть снабжены партии анкерных тяг в соответствии с техническими условиями "Оборудование анкерное из круглого проката для монтажа причальных набережных"-

ТУ 3^б-679-85.

3.2.23. Элементы стальных конструкций, подверженные коррозии, особенно в зоне колебания уровня воды или воздействия воды должны быть защищены антикоррозийным покрытием.

Изоляционные работы следует выполнять в соответствии с указаниями проекта, требованиями СНиП 3.04.01-87.

3.2.24. Антикоррозийное покрытие образуется из грунтовоочного и защитного слоя. Грунтовоочный слой покрытия следует наносить на подготовленную поверхность металла с соблюдением следующих требований: перед нанесением грунтовоочного слоя на защищаемую поверхность с последней должна быть удалена окалина вплоть до здорового металла, поверхность должна быть очищена от пыли, грязи, ржавчины, масляных и жировых пятен, и высушена в соответствии с требованиями ГОСТ 9.402.

3.2.25. Очищенная поверхность должна удовлетворять следующим требованиям:

на поверхности не должно быть раковин, трещин, заусениц металла от сварки, острых выступов, которые следует округлить по радиусу не менее 0,3 мм;

сварные швы должны удовлетворять требованиям СНиП 3.03.01-87 поверхность после очистки должна быть шероховатой и иметь матовый серо-стальной цвет.

3.2.26. Очистку поверхности металла от ржавчины, окалины и загрязнений следует производить пескоструйными, дробеструйными и гидropескоструйными способами, а также путем обработки поверхности преобразователем ржавчины.

При небольших объемах работ допускается очистка поверхности механизированными инструментами (пневмостурбинами, шарошками и т.п.) и металлическими щетками.

3.2.27. Очистка конструкций производится при обязательном контроле качества очищенной поверхности путем последовательного

осмотра. Результаты проверки состояния поверхности перед окраской следует фиксировать в акте.

3.2.28. В случае, когда при механизированной или ручной очистке нельзя добиться полного удаления продуктов коррозии, а пескоструйная очистка не может быть применена, допускается нанесение защитного покрытия по поверхности, обработанной преобразователем (модификатором) ржавчины. Преобразователи (модификаторы) ржавчины следует наносить на поверхность, предварительно обезжиренную и очищенную от окалина и рыхлых продуктов коррозии. Как правило, следует применять преобразователи ржавчины заводского изготовления марок ПРЛ-2, ПРЛ-6, П-1т, Э-ВА-0112 и др.

3.2.29. После очистки не позднее 3-4 часов необходимо нанести грунтовочный слой. Защитный слой покрытия следует наносить на поверхность металла после высыхания и отверждения грунтовки или предыдущего защитного слоя с учетом возможности нанесения его в конкретных метеорологических условиях.

3.3. Элементы из дерева

3.3.1. Деревянные конструкции (изделия) допускается изготавливать из круглых и пиленых лесоматериалов.

Элементы конструкций I категории (растянутые и изгибаемые элементы) должны изготавливаться из круглых лесоматериалов I-го и 2-го сортов или пиломатериалов I-го сорта, элементы II категории (сжатые) - из круглых лесоматериалов 2-го и 3-го сортов или из пиломатериалов 2-го сорта, элементы конструкций I категории (настилы, обрешетки, ограждения) - из круглых лесоматериалов 3-го и 4-го сортов или из пиломатериалов 2-го сорта.

3.3.2. Размеры лесоматериалов для изготовления деревянных конструкций (изделий) должны выбираться исходя из требований

проектных размеров готовых конструкций и потерь, связанных с выполнением технологических операций (сушки, механической обработки).

3.3.3. Деревянные конструкции (изделия) должны изготавливаться в соответствии с указаниями проекта, требованиями СНиП 3.03.01-87, технических условий на их изготовление.

Отклонения в размерах шаблонов, кондукторов и других приспособлений для изготовления деталей деревянных конструкций от размеров, указанных в проекте, не должны превышать 1 мм.

3.3.4. Защитную обработку древесины от увлажнения, возгорания, поражения грибами и древоточцами необходимо выполнять по специальным инструкциям, в соответствии с проектом и требованиями СНиП 3.03.01-87 только после механической обработки древесины.

В тех случаях, когда при сборке или монтаже конструкций произведется дополнительная механическая обработка, нарушенное защитное покрытие должно быть восстановлено.

3.3.5. Стыкование составных элементов - прогонов, балок, насадок - допускается при условии расположения в одной вертикальной плоскости элемента не более 25 % всех стыков.

3.3.6. При изготовлении деталей сборных деревянных конструкций должны соблюдаться следующие требования к механической обработке древесины:

на бревнах должен быть сохранен естественный сбег;
загнившие и табачные сучки должны быть высверлены, образовавшиеся отверстия плотно заделаны деревянными пробками, пропитанными маслянистым антисептиком;

в готовых элементах не должно быть пропилов и подрубок.

Сборка деревянных элементов из готовых деталей должна производиться, как правило, без прирезки и приторцовки.

3.3.7. Неплотности в стыках составных элементов несущих деревянных конструкций не должны превышать 1 мм. Рабочие плоскости сжатых стыков и врубок должны быть обработаны путем пропиливания с зазором не более 1 мм.

Запирение неплотностей (зазоров) во врубках и стыках клиньями, металлическими пластинками и т.п. запрещается.

3.3.8. Деревянные конструкции на нагельных, болтовых соединениях и шурупах следует изготавливать, соблюдая следующие требования:

отверстия для металлических нагелей, болтов и шурупов должны обеспечивать их плотную постановку и соответствовать диаметрам последних; диаметры отверстий для нерабочих (стяжных) болтов должны быть больше диаметров этих болтов на 1-2 мм;

передний конец нагелей должен быть обработан на усеченный конус (снята фаска);

отверстия для нагелей должны просверливаться по шаблонам (лицовые доски или накладки) сразу через все соединяемые деревянные элементы, предварительно стянутые болтами или иными приспособлениями. Отверстия для нагелей в лицевых досках или накладках следует просверливать, заранее применяя кондукторный шаблон;

отверстия под нарезанную часть винта или шурупа не должны быть больше 0,8 диаметра болта (шурупа) без нарезки;

отклонения в расстояниях между центрами отверстий для нагелей должны быть не более: для входных отверстий ± 2 мм, для выходных отверстий поперек волокон ± 5 мм, а для выходных отверстий вдоль волокон ± 10 мм.

3.3.9. Деревянные конструкции на гвоздевых соединениях необходимо изготавливать, соблюдая следующие требования:

гвозди при встречной забивке не должны пробиваться через пакет насквозь; в случаях, когда проектом предусмотрена связка

пробивка, концы гвоздей *следует* загнать *наскрест* волокон (с натяжением).

В гвоздевых соединениях конструкций, изготовленных из древесины твердых лиственных пород, гвозди диаметром более 6 мм должны забиваться в предварительно просверленные гнезда диаметром, равным 0,9 диаметра гвоздей. Длина гнезда должна быть не менее 0,6 глубины забивки гвоздя.

В гвоздевых соединениях конструкций, изготовленных из древесины лиственницы, гвозди диаметром 2-2,5 мм должны забиваться вблизи кромок и торцов деталей (на расстоянии до 40 мм) только в предварительно просверленные гнезда. Гвозди диаметром до 3,5 мм (включительно) могут забиваться на расстоянии от кромки и торца детали более 40 мм без просверливания гнезд. Гвозди диаметром более 3,5 мм *следует* забивать в предварительно просверленные гнезда. Гнезда должны охватываться на всю глубину забивки гвоздей диаметром, равным 0,9 диаметра гвоздя.

3.3.10. Заготовку элементов ряжа рекомендуется производить непосредственно на месте ремонта ряжа либо в заготовительной мастерской (цехе). Заготовка венцов ряжа - распиловка бревен на лажни, раскрой их по длине, выделка врубок - выполняются с предварительной разметкой в соответствии с размерами шаблонов, снятых по месту ремонта (замены поврежденных элементов).

3.3.11. Для ремонта стен ряжа применяются бревна диаметром не менее заменяемых элементов.

Заготовка элементов лицевой стены выполняется из брусьев, опиленных на два канта, с постелью шириной не менее 10-14 см. Длина бревен подбирается такой, чтобы бревно держалось в срубке не менее, чем на двух врубках.

При сильно комлеватом лесе можно применять брусья, опиленные на четыре канта (с обзолом), сечением от 20х20 до 22х22 см,

но не менее сочонии заменяемых элементов.

Элементы для внутренних продольных и поперечных стен допускается изготовлять без припязовки, но с подтеской комлей.

3.3.12. При размерах рязей, превышающих длину леса, венцы сращивают по длине из нескольких бревен. Нижний и верхний продольные венцы стыкуют простым зубом. Промежуточные венцы стыкуют при помощи гребня и паза. Концы сращиваемых бревен пробивают ершами. Стыки бревен следует располагать в середине пролета между поперечными стенами, а по вертикали не чаще чем через два венца. Стыковые бревна при изготовлении элементов для крайних клеток рязи не допускаются.

3.3.13. При изготовлении элементов из дерева необходимо выделку сопряжений впапу и прямой врубки производить по шаблону с точностью, обеспечивающей плотную посадку верхнего элемента врубки в нижележащее гнездо от сильного удара топора. Угловые сопряжения должны обеспечивать посадку элемента без щелей.

3.3.14. Для изготовления сжимов рязи должны употребляться ровные, несбежистые бревна, опиленные на два конца, или брусья. Диаметр леса для сжимов должен быть на 3-5 см больше диаметра леса венцов рязи.

Стыкование сжимов по длине, так же как и вырубка в них чашек для прилегания к венцам, не допускается.

В местах установки сжимов для плотного прилегания их к венцам производится подтеска стен рязи.

3.3.15. Деревянные сваи должны изготовляться из лесоматериалов, удовлетворяющих требованиям СНиП 2.02.03-85. Лес должен быть окоренный, без сучьев и наростов, как правило, земной рубки. Свайные бревна должны быть правильной формы с допустимым односторонним искривлением не более 1 % от длины (но не более 12 см), разность диаметров комля и поперечного сечения бревна

на расстоянии 1 м от косяка не должна превышать 10 см, сбежистость допускается не более 1 см на 1 м длины бревна, причем первый метр от косяка не учитывается. Лесоматериал перед изготовлением из него свай должен быть освидетельствован комиссией с участием представителя заказчика.

3.3.16. При изготовлении деревянных свай (учитывая возможность размочаливания голов при забивке) их длина должна быть увеличена на 30-50 см против проектной.

Способы защиты древесины свай от гниения и мрсних древооч-цев предусматриваются проектом.

Стыки деревянных свай выполняются в соответствии с проектом. При отсутствии указаний проекта рекомендуются конструкции стыков для составных и пакетных свай приведенные в п. 3.3.17.

3.3.17. Стыки составных свай осуществляются впритык со стальным штырем, входящим в заранее высверленное отверстие. Длину штыря принимают равной диаметру стыкуемых бревен, а его диаметр 20-30 мм. Стыкуемые бревна связывают не менее, чем четырьмя стальными накладками с постановкой не менее двух болтов на каждом конце накладки. В необходимых случаях (при работе на горизонтальную нагрузку) вместо накладок следует применять металлические муфты. Длину накладок и муфт принимают равной четырем диаметрам стыкуемых элементов.

Стыки бревен в пакетных сваях располагают вразбежку на расстоянии не менее 1,5 м друг от друга и перекрывают металлической накладкой с постановкой не менее двух болтов на каждом конце накладки дополнительно к болтам, установленным через 0,5 м и скрепляющим бревна в пакет. Диаметр болтов не менее 16 мм.

3.3.18. Верхние концы деревянных свай должны быть обрезаны строго перпендикулярно к их оси; нижний конец сваи должен быть заострен в виде четырехгранной или трехгранной пирамиды с верши-

ной, лежащей на оси сваи. Заострение должно иметь длину 1,5 диаметра сваи, а само острие должно быть притуплено. При наличии в грунте твердых включений на острие сваи надевают ошмак.

3.3.19. При забивке деревянных свай молотами одиночного действия или трубчатыми дизель-молотами необходимо укреплять голову сваи стальным кольцом (бугслом), предохраняющим голову деревянной сваи от размочаливания. Для штанговых дизель-молотов и молотов двойного действия применение бугеля необязательно.

3.3.20. При изготовлении деревянного шпунта нижний конец шпунтины заострится с двух боковых сторон и со стороны гребня на длине, равной 1,5-2 толщины шпунтины. Острие шпунтины скашивается в направлении от гребня на величину, равную $1/4-1/2$ ширины шпунтины.

Пазы и гребни деревянного шпунта должны быть гладкими и в смежных шпунтинах взаимно пригнанными. Заготовленный с пригонкой деревянный шпунт должен быть замаркирован.

3.3.21. Отклонения размеров деревянных свай и шпунта от проектных не должны превышать величин, приведенных в табл. 3.9.

Таблица 3.9

контролируемые параметры и виды отклонений	Величина допустимых отклонений, мм
1. По диаметру свай (в отрубе)	- 20
2. По толщине шпунта	- 10
3. По размерам паза и гребня шпунта	± 2
4. По длине острия свай (шпунта)	± 30
5. Искривление поверхности и кромок свай (шпунта) на l и длине	± 3
6. Наибольшая кривизна (стрелка) свай	± 3
7. Наклон верхней плоскости среза к плоскости, перпендикулярной оси сваи (шпунта)	1°

4. НОРМЫ И ПРАВИЛА ПРОИЗВОДСТВА ОТДЕЛЬНЫХ ВИДОВ РЕМОНТНЫХ РАБОТ

4.1. Земляные работы

4.1.1. При ремонте гидротехнических сооружений земляные работы должны выполняться, а грунт, при необходимости, закрепляться в соответствии с требованиями СНиП 3.02.01-87 и раздела 5 СНиП 3.07.02-87.

4.1.2. Тип механизмов для выполнения земляных работ выбирается в зависимости от объема, характера и плановых сроков работ, а также характеристики грунтов. Из наличного парка следует выбирать такой механизм, который обеспечивает наибольшую производительность при наименьших затратах средств и ресурсов. При оценке степени трудности разработки грунтов следует руководствоваться их классификацией, приведенной в СНиП IV-2-84, сборник I.

4.1.3. При разработке грунта одноковшовыми экскаваторами в скальных грунтах не следует нарушать естественной структуры грунтов в основании котлованов и траншей и производить выемку грунта с недобором, не превышающим величин, приведенных в табл. 4.1.

Таблица 4.1

Рабочее оборудование экскаватора	Допустимые переборы грунта в основании, см при работе одноковшовыми экскаваторами, емкостью ковшов, м ³			
	0,25-0,4	0,5-0,65	0,8-1,25	1,5-2,5
Прямая лопата	5	10	10	15
Обратная лопата	10	15	20	-
Драглайн	15	20	25	30

Примечание. Указанные в таблице величины выносятся в пределах допусков работы механизма.

4.1.4. При устройстве траншеи, разрабатываемых с вертикальными стенками для прокладки трубопроводов, наименьшая ширина их по дну должна быть не менее величин, указанных в табл. 4.2.

Таблица 4.2

Способ укладки трубопроводов	Ширина траншеи, (без учета креплений при стыковом соединении), м		
	сварном	раструбном	муфтовым, фланцевом, фальцевом для всех труб и раструбном для керамических труб

1. Плетями или отдельными секциями при наружном диаметре труб, D , м:

до 0,7, включительно	$D+0,3$	-	-
но не менее 0,7	-	-	-
свыше 0,7	$1,5 D$	-	-

2. Отдельными трубами при наружном диаметре труб D , м, включительно;

до 0,5	$D+0,5$	$D+0,6$	$D+0,8$
от 0,5 до 1,6	$D+0,8$	$D+1,0$	$D+1,2$

При параллельной укладке нескольких трубопроводов в одной траншее расстояния от крайних труб до стенок траншеи определяются требованиями табл. 4.2, а расстояния между трубами устанавливаются проектом.

4.1.5. При устройстве траншеи, разрабатываемых с откосами

в грунтах, расположенных выше уровня грунтовых вод, ширина траншеи по дну должна быть (независимо от диаметра трубы) не менее: диаметра плюс 0,5 м при укладке трубопроводов из отдельных труб и диаметра плюс 0,3 м при укладке из плит.

4.1.6. Ширина траншеи для трубопроводов в грунтах, расположенных ниже уровня грунтовых вод и разрабатываемых с открытым водоотливом, должна приниматься с учетом размещения водосборных и водосливных устройств, согласно указаниям проекта.

4.1.7. Разработку траншей и котлованов, а также последующие ремонтные работы в них, особенно в траншеях с незакрепленными вертикальными стенками, следует осуществлять в предельно короткие сроки.

Размеры приямков для монтажа трубопроводов следует принимать не менее указанных в табл. 4.3.

Таблица 4.3

Трубы	Стыковое соединение	Уплотнитель	Условный проход трубопровода, мм	Размеры приямков, м		
				длина	ширина	глубина
Стальные	Сварное	-	Для всех диаметров	1,0	Д+1,2	0,7
Чугунные	Раструбное	Резиновая манжета	До 300, включ.	0,5	Д+0,2	0,1
		Пеньковая прядь	До 300, включ.,	0,55	Д+0,5	0,3
			свыше 300	1,0	Д+0,7	0,4
Асбестоцементные САМ	Муфты	Резиновое кольцо	До 300, включ.	0,7	Д+0,2	0,2
		фигурного сечения	свыше 300	0,7	Д+0,5	0,2

Трубы	Стык все соединения	Уплотни- тель	Условный проход трубопро- вода, мм	Размеры припсков, м		
				длина	ширина	глубина
	Чугунная фланцевая муфта	Резиновое кольцо круглого сечения и типа КГМ	До 300, включ.	0,7	Д+0,5	0,3
	Любое для безнапор- ных труб	Любой	До 400, включ.	0,7	Д+0,5	0,2
Бетонные и железобетонные	Раструбное муфтовое и с бетонным пояском	Резиновое кольцо круглого сечения	До 600, включ.	0,5	Д+0,5	0,2
Пласт- массовые	Все виды стыковых соединений	-	Для всех диаметров	0,6	Д+0,5	0,2
Керами- ческие	Раструбное	Асфальто- битум, герметик и др.	То же	0,5	Д+0,6	0,3

Примечания:

1. Д- наружный диаметр трубопровода в стыке.
2. Для других конструкций стыков и диаметров трубопроводов размеры припсков следует устанавливать в проекте.

4.1.8. При необходимости работы людей в траншее с вертикальными стенками наименьшее расстояние в свету между боковой поверхностью возводимого сооружения и досками крепления или шпунтом должно составлять не менее 0,7 м.

4.1.9. В нескальных грунтах, расположенных выше уровня грунтовых вод и при отсутствии вблизи подземных сооружений, рытье котлованов и траншей с вертикальными стенками без крепления может осуществляться на глубину, м, не более:

в песчаных и крупнообломочных грунтах	1,0
в супесях	1,25
в суглинках и глинах, кроме очень прочных	1,5
в очень прочных суглинках и глинах	2,0

4.1.10. Необходимость временного крепления вертикальных стенок траншей и котлованов или разработка грунта с устройством откосов обосновывается проектом производства работ в зависимости от глубины выемки, вида и состояния грунта, величины и характера временных нагрузок на бровке, величины притока грунтовых вод и других местных условий.

4.1.11. Наибольшую крутизну откосов траншей и котлованов, при разработке грунта, находящихся выше уровня грунтовых вод (с учетом капиллярного поднятия), и в грунтах, осушенных с помощью искусственного водопонижения, следует принимать в соответствии с табл. 4.4.

4.1.12. Разработка траншей и котлованов в непосредственной близости и ниже уровня заложения фундаментов существующих зданий и сооружений, а также действующих подземных коммуникаций должна производиться согласно проекту производства работ, разработанному в соответствии с рабочими чертежами, предусматривающими решения по обеспечению неизменяемости положения и сохранности указанных зданий и сооружений.

Таблица 4.4

Грунты	Наибольшая крутизна откосов при глубине выемки, м					
	до 1,5		1,6 - 3,0		3,1 - 5,0	
	угол между направлением откоса и горизонталью, град.	отношение высоты откоса к его заложению	угол между направлением откоса и горизонталью, град.	отношение высоты откоса к его заложению	угол между направлением откоса и горизонталью, град.	отношение высоты откоса к его заложению
Насыпные	56	I:0,67	45	I:I	38	I:I,25
Песчаные и гравийные влажные (ненасыщенные)	63	I:0,5	45	I:I	45	I:I
Глинистые:						
супесь	76	I:0,25	56	I:0,67	50	I:0,85
суглинок	90	I:0	63	I:0,5	53	I:0,75
глина	90	I:0	76	I:0,25	63	I:0,5
Лессы и лессовидные сухие	90	I:0	63	I:0,5	63	I:0,5
Моренные:						
песчаные,						

Продолжение табл. 4.4

Грунты	Наибольшая крутизна откосов при глубине выемки, м					
	до 1,5		1,6 - 3,0		3,1 - 5,0	
	угол между направлением откоса и горизонталью, град.	отношение высоты откоса к его заложению	угол между направлением откоса и горизонталью, град.	отношение высоты откоса к его заложению	угол между направлением откоса и горизонталью	отношение высоты откоса к его заложению
супесчаные	76	1:0,25	60	1:0,57	53	1:0,75
суглинистые	78	1:0,2	63	1:0,5	57	1:0,65

П р и м е ч а н и я:

1. При выемках различных видов грунта крутизну откоса для всех пластов надлежит назначать по более слабому виду грунта.
2. К насыпным грунтам относятся грунты, пролежавшие в отвалах менее 6 месяцев и не подвергавшиеся уплотнению.

4.1.13. Разработка грунта в траншеях и котлованах, в случае пересечения ими всех видов подземных коммуникаций, допускается лишь при наличии письменного разрешения организации, эксплуатирующей эти коммуникации и в присутствии ответственных представителей организации, производящей разработку грунта, и организации, эксплуатирующей эти коммуникации. Организации, эксплуатирующие подземные коммуникации, обязаны до начала производства указанных работ обозначить на месте работ знаками оси и границы этих коммуникаций.

4.1.14. При пересечении траншей с действующими подземными коммуникациями разработка грунта механизированным способом разрешается на расстоянии не менее 2 м от боковой стенки и не менее 1 м над верхом трубы, кабеля и др. Грунт, оставшийся после механизированной разработки, должен дорабатываться вручную без применения ударных инструментов; при этом должны приниматься меры, исключающие возможность повреждения этих коммуникаций.

4.1.15. В случае обнаружения действующих подземных коммуникаций и других сооружений, не обозначенных в имеющейся проектной документации, земляные работы должны быть приостановлены, на место работы вызваны представители организаций, эксплуатирующих эти сооружения, одновременно указанные места ограждаются и применяются меры к предохранению обнаруженных подземных устройств от повреждения.

4.1.16. Траншеи и котлованы на участках, являющихся проездами и имеющими покрытия усовершенствованного типа, должны засыпаться на всю глубину песчаным, галечниковым, гравийным грунтом, отсевом щебня или другим аналогичным малосжимаемым местным материалом; при этом грунт должен отсыпаться послойно и тщательно уплотняться.

4.1.17. Котлованы и траншеи, разрабатываемые на территории портов и СЭС, где происходит движение ледя и транспорта, должны

ни быть ограждены. На ограждении необходимо устанавливать предупредительные надписи и знаки.

Расстояние между ограждением и собою ближайшего рельса железнодорожного пути нормальной колеи должно быть не менее 2,5 м.

4.1.18. Обратная засыпка котлованов и пазух гидротехнических сооружений должна производиться согласно указаниям проекта и СНиП 3.07.02-87.

4.1.19. Перемещение и установка строительных машин и механизмов вблизи выемок (котлованов и траншей) разрешается при соблюдении расстояний от бровки откоса выемки до ближайшей опоры машины не менее указанного в табл. 4.5.

Таблица 4.5

Глубина выемки, м	Грунт (незасыпной)				
	песчаный и гравийный	супесчаный	суглинистый	глинистый	лессовый сухой
	Расстояние по горизонтали от бровки откоса до ближайшей опоры машины, м				
1	1,5	1,25	1	1	1
2	3	2,4	2	1,5	2
3	4	3,6	3,25	1,75	2,5
4	5	4,4	4	3	3
5	6	5,3	4,75	3,5	3,5

При невозможности соблюдения указанных расстояний откос следует надежно укрепить.

4.1.20. Производство работ по вертикальной планировке территорий допускается только при наличии проекта планировки. Планируемая территория или отдельные ее участки должны быть ограждены от поступления поверхностных вод.

Отсыпку грунта в насыпи при планировке территории следует

вести слоями, толщина которых определится в зависимости от применяемых машин и оборудования для уплотнения грунта.

Тщину уплотняемых слоев следует назначать в зависимости от условий производства работ, вида грунтов, применяемых уплотняющих машин и предварительно принимать по табл. 4.6 с последующим уточнением по результатам сытного уплотнения.

4.1.21. В стесненных труднодоступных местах при малых объемах грунт уплотняется ручными пневматическими трамбовками ТР-2 (масса 4,5 кг), ТР-6 (масса 3,5 кг), электротрамбовками ИЭ-4501 (массой 40,5 кг), ИЭ-4503 (массой 14,5 кг), ИЭ-4502 (массой 75,5 кг) или самходной инерционной грунтоуплотняющей машиной М-1110.

4.1.22. В случаях применения в процессе разработки выемок водоотлива или водопонижения должны соблюдаться следующие требования:

а) используемые способы водоотлива или водопонижения должны обеспечивать устойчивость откосов и сохранность расположенных вблизи от выработки частей ремонтируемого сооружения или других сооружений, устройств и зданий;

б) водопонизительные системы должны обеспечить понижение уровня грунтовых вод до отметки, расположенной ниже дна котлована или траншеи не менее, чем на 0,5 м.

4.1.23. При выполнении вертикальной планировки отклонения от проекта не должны превышать:

по уклону спланированной территории	$\pm 0,001$
по уклону водоотводных канав	$\pm 0,005$
по толщине растительного слоя	$\pm 10 \text{ мм}$

Отклонение отметок планировки от проектных допускается лишь в отдельных местах и при условии, если при этом не нарушается заданное направление стока воды.

Таблица 4.6

Т и п уплотняющих машин	Толщина слоя грунта в плотном теле, см		Число проходов или ударов в грунте	
	связного	несвязного	связном	несвязном
Кулачковый каток	<u>15-20</u>	-	<u>6-8</u>	-
массой 3-5 т	10-15		8-12	
Каток на пневматичес- ких шинах массой, т:				
10	<u>15-20</u> 10-15	<u>20-25</u> 15-20	<u>6-8</u> 6-12	<u>4-6</u> 6-8
25	<u>30-35</u> 20-25	<u>35-40</u> 25-30	<u>6-8</u> 8-10	<u>4-6</u> 6-8
50	<u>35-40</u> 25-30	<u>45-50</u> 35-45	<u>6-8</u> 8-10	<u>4-6</u> 6-8
Трамбовочная плита	<u>80-90</u>	<u>100-110</u>	<u>4-5</u>	<u>2-4</u>
массой 2 т при высо- те падения 2 м	70-80	89-90	6-8	4-6
Дизель-трамбовочная машина	60-70	80-100	75-85	-
Навесной тракторный трамбовщик	60-70	80-100	-	-

П р и м е ч а н и е. В числителе даны значения, необходи-
мые для уплотнения грунта до плотности не менее 0,95, в знамена-
теле - до плотности 0,98 от максимальной.

4.2. Бетонные работы

4.2.1. Опалубка, применяемая для ремонта бетонных и железобетонных элементов, должна отвечать следующим требованиям:

иметь необходимую прочность, жесткость и неизменяемость под воздействием технологических нагрузок и малую адгезию с бетоном;

обеспечивать заданную точность размеров конструкций, возможность ее быстрой установки и разборки без повреждения бетона;

не препятствовать удобству установки арматуры, укладки и уплотнения бетонной смеси;

обеспечивать необходимую плотность в соединениях отдельных элементов.

4.2.2. При больших объемах ремонтных работ следует применять, как правило, унифицированные типовые системы опалубок; при малых объемах, со сложной конфигурацией ремонтируемых конструкций, допускается применение стационарной (необорачиваемой) опалубки из различных материалов — дерева, металла и железобетона или смешанной конструкции, изготовляемой и устанавливаемой на месте.

4.2.3. К лесоматериалам, применяемым для устройства опалубки и поддерживающих ее конструкций, предъявляются следующие требования:

стойки высотой более 3 м, прогоны, поддерживающие опалубку и элементы настила, соприкасающиеся с бетоном, должны изготавливаться только из древесины хвойных пород не ниже III сорта. Для гибких элементов должны применяться пиломатериалы не ниже II сорта. Для пресных элементов опалубки и креплений может применяться древесина лиственных пород (ольха, осина). Не следует для настила использовать березу;

инвентарные элементы опалубки должны изготавливаться из пиломатериалов II сорта;

Продолжение табл. 4.7

Элементы опалубки	Допускаемые отклонения опалубки, мм	
	деревянной и фанерной	металлической и деревометаллической

4. Смещение от проектного положения отверстий для соединительных элементов при расстоянии между осями отверстий до 2,5 м

2,4

1,0

П р и м е ч а н и я :

I. Допуски для деревянной и фанерной опалубки определены по четвертому классу точности, а для металлической и деревометаллической - по второму классу точности.

4.2.5. Опалубка железобетонных блоков пролетом более 4 м должна устанавливаться со строительным подъемом, величина которой должна быть не менее 3 мм на 1 м пролета.

4.2.6. Допускаемые отклонения положения и размеров установленной опалубки от проектных размеров, в соответствии с ГОСТ 21779 не должны превышать величин, приведенных в табл. 4.8.

Таблица 4.8

Элементы конструкций опалубки	Допускаемые отклонения, мм
-------------------------------	----------------------------

I. Отклонения от вертикали или проектного наклона плоскости опалубки и линий их пересечения при высоте, мм:

до 250

3

Продолжение табл. 4.8

Элементы конструкций опалубки	Допускаемые отклонения, мм
свыше 250 до 500	4
свыше 500 до 1000	5
свыше 1000 до 1600	6
2. Смещение осей опалубки от проектного	
положения при длине, м	
до 2,5	4
свыше 2,5 до 4,0	6
свыше 4,0 до 8,0	10
3. Отклонение линейных размеров опалубки	
по диагоналям при ее длине, м	
до 4,0	24
свыше 4,0 до 8,0	30

П р и м е ч а н и е. Допуски по другим номинальным размерам опалубки определять по ГОСТ 21779.

4.2.7. Смонтированная и подготовленная к бетонированию опалубка должна быть принята по акту.

За состоянием установленной опалубки и креплений должно вестись непрерывное наблюдение в процессе бетонирования. При обнаружении деформаций или смещения отдельных элементов опалубки и креплений должны немедленно приниматься меры к устранению деформаций и, в случае необходимости, прекращаться работы по бетонированию на этом участке.

4.2.8. В монолитных железобетонных конструкциях гидротехнических сооружений применяется арматурная сталь, имеющая заводской сертификат с указанием класса и номера ГОСТа. Характеристики арматурных стержней, применяемых при возведении сооружений приведены в справочном приложении 2.

4.2.9. Замена предусмотренной проектом арматурной стали по классу и марке или замена конструкций анкеров должны быть согласованы с проектной организацией.

Основные механические свойства обычной и упрочненной арматурой стали приведены в ГОСТ 5781 и ГОСТ 7348.

При замене площади арматуры одного класса на другой пользуются переводными коэффициентами, приведенными в табл. 4.9.

Таблица 4.9

Класс арматурной стали	Расчетное сопротивление растянутой арматуры, МПа	Переводной коэффициент при замене исходной арматуры арматурой класса
А-I	230	А-II $k = 0,807$
		А-III $k = 0,639$
		А-IV $k = 0,442$
А-II	285	А-I $k = 1,239$
		А-III $k = 0,792$
		А-IV $k = 0,548$
А-III	360	А-I $k = 1,565$
		А-II $k = 1,263$
		А-IV $k = 0,692$
А-IV	520	А-I $k = 2,261$
		А-II $k = 1,824$
		А-III $k = 1,444$

4.2.10. При устройстве монолитных бетонных и железобетонных конструкций бетон и материалы для его приготовления должны удовлетворять требованиям ГОСТ 26633. Основные требования к материалам, используемым для приготовления бетона, приведены в приложении I.

Уплотнение укладываемой бетонной смеси необходимо производить с соблюдением требований СНиП 3.03.01-87.

4.2.11. Приготовление бетонных смесей рекомендуется производить в бетоносмесителях периодического действия. Жесткие и малоподвижные бетонные смеси с осадкой конуса 2 см и менее рекомендуется приготавливать в бетоносмесителях принудительного действия.

4.2.12. Химические добавки следует вводить в бетонную смесь в виде водного раствора определенной концентрации. Как правило водный раствор добавок подается в бетономешалку вместе с водой затворения. Для приготовления и дозирования водных растворов добавок рекомендуется применять специальное оборудование. Дозирование водных растворов добавок может производиться по весу или по объему.

4.2.13. Транспортирование бетонной смеси должно быть организовано так, чтобы на месте укладки она имела заданную подвижность и однородность, а изготовленный из нее бетон должен соответствовать проектным характеристикам по прочности и, при необходимости, морозостойкости, водонепроницаемости, истираемости и другим характеристикам.

4.2.14. В целях предотвращения расслоения и сохранения технологических свойств перевозимой бетонной смеси рекомендуется:

перевозки бетонной смеси осуществлять по дорогам и подъездным путям с жестким покрытием, не имеющим выбоин и других дефектов;

транспортирование бетонной смеси организовать так, чтобы максимально сократить количество перегрузочных операций и по возможности осуществлять разгрузку смеси непосредственно в бетонизируемую конструкцию или бетоноукладочное оборудование, что может быть обеспечено устройством подъездных путей к месту ее укладки;

ограничить высоту свободного падения бетонной смеси при выгрузке ее из автотранспортных средств до 1,5 м;

перевозки бетонных смесей в зимних условиях, сухого и жаркого климата рекомендуется осуществлять согласно специальным организационно-техническим мероприятиям по предохранению смесей от переохлаждения или от перегревания;

при транспортировании бетонных смесей в зимних условиях пункты перегрузок смеси защищать от ветра и снега;

кузова автобетоносмесителей, автобетоноуловов и автосамосвалов рекомендуется промывать водой после каждой перевозки бетонной смеси и после каждой рабочей смены.

4.2.15. При ремонте бетонных и железобетонных элементов слабые (рыхлые и пористые) участки бетона должны быть удалены (вырублены). Поверхности бетона, соприкасающиеся с вновь укладываемым монолитным бетоном, должны быть перед установкой опалубки и арматуры тщательно очищены от грязи, цементной пыли и промыты водой.

Опалубка и арматура перед бетонированием должны быть очищены от пыли, грязи, мусора, масляных пятен и отслаивающейся ржавчины; поверхности деревянной опалубки, прилегающие к бетону должны быть увлажнены. Щели в деревянной опалубке, не заткнувшиеся после поливки, должны быть тщательно заделаны (паkleй, глиной или другими способами).

Для уменьшения сцепления бетона с опалубкой на поверхность опалубки наносится специальная смазка. Распространенные составы и характеристики смазок приведены в рекомендуемом приложении 3.

4.2.16. Бетонирование конструкции должно сопровождаться соответствующими записями в журнале бетонных работ:

дата начала и окончания бетонирования;

заданные класс и марки бетона по прочности, морозостойкости и водонепроницаемости, рабочие составы бетонной смеси и показатели ее подвижности (жесткости);

объемы выполненных бетонных работ по отдельным ремонтируемым частям сооружения;

дата изготовления контрольных образцов бетона, их количество, маркировка (с указанием места конструкции, откуда взята бетонная смесь), сроки и результаты испытания образцов;

температура наружного воздуха во время бетонирования;

температура бетонной смеси при укладке (в зимних условиях), а также при ремонте массивных конструкций.

4.2.17. Подвижность бетонной смеси, укладываемой в монолитные конструкции, и порядок ее уплотнения должны соответствовать требованиям СНиП 3.03.01-87.

4.2.18. Метод подачи бетонной смеси в ремонтируемую конструкцию для конкретных условий определяется проектом производства работ. Выбор оптимального варианта определяется по следующим показателям: количеству бетона, укладываемого в смену или сутки, затратами труда и стоимости подачи. Для подачи бетонной смеси применяются бабды, парашюты и ковши в сочетании с различными кранами, ленточные транспортеры и бетоноукладчики, бетононасосы и пневмонагнетатели, виброхоботы, виброжелоба и т.п.

4.2.19. Распределение бетонной смеси в бетонируемой конструкции производится, как правило, горизонтальными слоями одинаковой толщины, укладываемыми в одном направлении. Распределение бетонной смеси ступенчатым методом с одновременным укладыванием двух или трех слоев производится в строгом соответствии с проектом производства работ.

4.2.20. Выбор толщины укладываемого слоя следует увязывать со средствами уплотнения. Наибольшая толщина укладываемого слоя, при использовании ручных глубинных виброуплотнителей, не должна превышать 1,25 длины рабочей части вибратора. При уплотнении бетонной смеси поверхностными виброуплотнителями толщина слоя не

должно превышать: в неармированных конструкциях и конструкциях с одиночной арматурой-250 мм, в конструкциях с двойной арматурой-120 мм.

4.2.21. Продолжительность перерывов в бетонировании, при которых требуется устройство рабочих швов, должна определяться лабораторией в зависимости от вида и характера применяемого цемента и температуры твердения бетона. Укладка бетонной смеси после таких перерывов допускается после приобретения уложенным бетоном прочности не менее 1,5 МПа.

Прочность бетона в зависимости от температуры и сроков твердения приведена в табл. 4.10.

Таблица 4.10

В и д цемен- та	Срок твердения, сут.	Прочность бетона в % от проектной, при температуре твердения, град.							
		1	5	10	15	20	25	30	35
Порт- ланд- цемент	2	-	-	-	25	30	35	40	45
	3	10	15	25	33	39	45	50	55
	5	20	28	38	50	55	60	65	70
	7	30	39	48	60	68	75	80	85
	10	39	49	60	72	80	85	89	94
	15	50	60	70	82	90	95	97	100
Пуцце- лановый порт- ланд- цемент	2	-	-	-	15	18	24	30	35
	3	6	8	13	21	25	32	42	50
	5	10	16	22	32	37	42	55	60
	7	16	24	30	42	46	54	67	80
	10	25	34	42	53	62	70	82	90
	15	36	45	55	70	78	85	92	100
	28	55	70	85	100	105	110	115	-

4.2.22. При устройстве рабочих швов в результате вынужденных перерывов в бетонировании для повышения сцепления ранее уложенного бетона со свежим бетоном поверхность стыка очищают от цементной пленки, насекают, а затем тщательно промывают водой или продувают сжатым воздухом.

4.2.23. При выдерживании уложенного бетона в начальный период его твердения необходимо соблюдать требования СНиП 3.03.01-87.

4.2.24. Допускаемые отклонения от проектных размеров при ремонте конструктивных элементов сооружения путем бетонирования приведены в табл. 4.II.

Таблица 4.II

Контролируемые параметры и виды отклонений	Величина допустимых отклонений, мм
1. Отклонение плоскостей и линий их пересечения от вертикали или проектного наклона на всю высоту элемента	± 15
2. Отклонение горизонтальных плоскостей от горизонтали:	
на 1 м плоскости в любом направлении	± 5
на всю плоскость	± 10
3. Местные отклонения верхней поверхности бетона от проектной при проверке конструкции рейкой длиной 2 м (кроме опсрных поверхностей)	± 8
4. Отклонения в длине элементов	± 20
5. Отклонения в стытках поверхностей и закладных частей, служащих опорами для металлических или сборных железобетонных элементов	± 5

Контролируемые параметры и виды отклонений	Величины допустимых отклонений, мм
6. Отклонения от проектных размеров в отдельных местах при ремонте или устройстве цементобетонных покрытий:	
отметка верха покрытия	± 50
поперечный уклон	5 %
толщина покрытия	+ 10 %
7. Отклонения от проектных размеров пазов, шахт, штроб, ключевых отверстий и т.п.	
местоположение	± 10
расстояние между осями	± 15
поперечные размеры	± 10
8. Отклонения в расположении анкерных болтов:	
в плане при расположении внутри	
контура опоры	± 5
то же, вне опоры	± 10
по высоте	± 20

4.3. Торкретирование

4.3.1. Торкретирование бетонных поверхностей конструктивных элементов сооружений производится в случаях, когда на поверхности бетона имеются небольшие по размерам разрушения в виде мелких каверн, раковин, трещин или коррозии бетона не превышающие по глубине 50-150 мм. Такие разрушения устраняются послойным нанесением под давлением сжатого воздуха на торкретируемую поверхность цементно-песчаного раствора (торкрет) цемент-пудрой

или бетонной смеси (набрызг-бетон) бетон-шприцмашиной. Характеристики оборудования, используемого для торкретирования поверхностей приведены в справочном приложении 4.

4.3.2. Основными материалами для приготовления сухой торкретной смеси являются портландцементы любых видов, а также расширяющиеся и безусадочные цементы класса 400 и 500 и песок с крупностью зерен 1-8 мм, чистый без примеси ила и глины. Влажность пористых заполнителей должна быть в пределах 2-8 %. Песок с влажностью менее 2 % применять не следует, так как в этом случае цементно-песчаная смесь при транспортировании по шлангам будет расслаиваться. Для торкретирования рекомендуется применять цементный раствор составов 1:2 и 1:3 по массе. Для набрызг-бетона состав определяется проектом.

4.3.3. Для приготовления сухой смеси применяются преимущественно смесители принудительного действия. Готовая цементно-песчаная смесь пригодна к употреблению в течение 2-3 часов. Хранение ее более продолжительное время нежелательно, так как она слеживается и торкрет, получаемый из такой смеси, не будет обладать достаточной прочностью. Для предохранения сухой смеси от дождя на месте работ необходимо иметь навес или ларь с плотно закрывающейся крышкой.

4.3.4. Для улучшения сцепления с торкретируемой поверхностью ее, перед нанесением раствора и бетона, насекают, очищают сухим песком с помощью цемент-пушки или пескоструйного аппарата, а затем промывают под давлением.

4.3.5. Торкретирование ведется послойно. Общая толщина наносимых слоев не должна превышать:

15 мм - при нанесении раствора на горизонтальные

или вертикальные неармированные поверхности;

25 мм - при нанесении раствора на вертикальные армированные поверхности;

75 мм - при нанесении бетонной смеси на горизонтальные поверхности;

50 мм - при нанесении бетонной смеси на вертикальные поверхности.

При нанесении растворных или бетонных смесей на горизонтальные поверхности сверху вниз толщина слоя не ограничивается.

4.3.6. Расстояние между соплом и торкретируемой поверхностью должно быть 0,7-1,2 м в зависимости от марки цемент-пушки. Сопло нужно держать перпендикулярно рабочей поверхности.

Первый слой торкрета наносят толщиной 10-15 мм, выравнивают его, срезая отдельные неровности лопаткой, и выдерживают его жечение 24 часов. После этого поверхность смачивают водой и круговыми движениями сопла наносят следующие слои толщиной 5-10 мм.

4.3.7. Нанесение торкрета на вертикальную поверхность следует начинать с нижних ее участков, перемещая сопло вверх по мере образования торкретируемого слоя. Минимальный перерыв между нанесением на данной захватке смежных слоев торкрета или набрызг-бетона определяется строительной лабораторией из условия, что под действием струи свежей смеси не должен разрушаться предыдущий слой торкрета, а максимально допустимый перерыв при втапливании свежего слоя в предыдущий, при хорошем сцеплении между ними, должен обеспечить монолитность всего покрытия.

4.3.8. Благоприятные условия твердения торкретного слоя должны быть обеспечены путем его укрытия и поливки или применения паронепроницаемых пленок в соответствии с нижеследующими указаниями:

укрытие и поливку торкретного слоя следует производить не позднее 10-12 часов после окончания торкретирования и в жаркую и ветренную погоду - через 2-3 часа;

поливка должна производиться через каждые 3 часа;
торкретный слой, находящийся в соприкосновении с водой
должен быть защищен от ее воздействия в первые 24 часа твердения.

4.3.9. Контроль качества торкретирования и нанесения на-
брызгбетона должен заключаться в проверке:

гранулометрического состава и влажности заполнителей;
готовности участков к торкретированию (подготовка поверхно-
сти, установка арматуры, ее крепление и др.);
правильность дозирования и приготовления сухой смеси;
толщины наносимых слоев;
сроков и прочностности укрытия и поливки;
физико-механических свойств торкрета.

Образцы для контроля (кубы, призмы, цилиндры) следует изго-
тавливать вырезанием из специально заторкретированных плит разме-
ром не менее 50х50 см. Порядок получения образцов, их форма,
размеры устанавливаются проектом производства работ.

4.4. Подводно-технические работы

4.4.1. Подводно-технические работы следует выполнять с уче-
том требований РД ЗИ.84.01-79 и подраздела 3 СНиП 3.07.02-87.

4.4.2. Все работы должны выполняться в соответствии с тех-
нической документацией или техническим заданием, выдаваемым
заказчиком и согласованным подрядчиком.

4.4.3. На работы по ремонту гидротехнических сооружений,
как правило, привлекаются водолазы подрядных организаций Минтранс-
строя СССР или подразделений АСПТР по следующим направлениям:

обследование дна акватории и подводных частей сооружений;
расчистка дна акваторий и каналов;
земляные работы;
взрывные работы;

ремонт каменных отсыпей;
 сварка и резка металлов под водой;
 укладка и перекладка массивов и др. конструкций;
 подводное бетонирование.

4.4.4. Подводные обследования проводятся с целью выявления объемов и способов выполнения ремонтно-строительных работ, а также с целью определения современного технического состояния сооружений с прогнозированием срока их службы.

Обследования сооружений надлежит проводить в соответствии с РД ЗИ.35.ИИ-89.

4.4.5. Данные водолазного обследования должны быть проверены выборочным повторным спуском другого водолаза с тем же заданием. При получении разноречивых данных проверку и уточнение выполняет водолазный специалист.

4.4.6. При обследовании дна акватории надлежит применять метод траления, при котором водолазное обследование следует применять только для определения характера и положения затрального предмета.

При отсутствии условий для траления допускается водолазное обследование дна.

Все обнаруженные на дне предметы, мешающие судоходству или представляющие опасность для судов и береговых сооружений (например взрывоопасные), должны быть отмечены вехами или буями, а их характеристики, номера вех, буев занесены в журнал обследования.

Траление выполняется последовательными полосами шириной 20-25 м, каждая последовательная полоса обследования должна перекрывать предыдущую на 5 м.

При обследовании дна акватории водолазами применяется кру-

говой или линейный способ обхода заданной площади. Линейный применяется при больших, а круговой – при малых площадях обследования.

При линейном способе обхода участок ограждается буями и балластинными и делится на полосы обследования, которые в свою очередь, разделяются на поперечники с интервалом между ними, равным двойному радиусу видимости в данных условиях. При этом способе рекомендуется использование буксирных носителей (БНВ) и тралных тросов.

При круговом (радиальном) способе обследование ведется с помощью ходовой оттяжки, закрепленной к спусковому концу и разбитой узлами на отрезки длиной, равной двойной видимости.

4.4.7. Наиболее тщательно конструктивные элементы должны обследоваться в зоне переменного горизонта воды. В этой зоне необходимо проверять плотность и прочность поверхности бетона и железобетона, определять в местах обнажившейся арматуры и на поверхности элементов из металла (шпунта, труб, старогондих рельсов) размеры коррозионных участков, выявлять наличие древесотщев и признаки гниения на деревянных элементах.

Прочность бетона может быть определена склерометрическим методом с помощью молотка Качкарова или прибора ПИБТ-2, плотность – с помощью ультразвукового портативного дефектоскопа "Бетон-транзистор" 5-М (при условии тщательной герметизации датчиков).

Точность измерений при обследованиях следует принимать в соответствии с допусками, мм:

размеры поврежденных мест бетонных и железобетонных конструкций	± 10 ;
размеры углов наклона вертикальных стенок	± 2 мин;
измерение глубины при отсутствии течений	± 50 ;
измерение глубин при наличии течений	± 200 ;

измерение швов и зазоров в элементах бетонных и железобетонных конструкций	± 30 ;
точность определения оси трасс и подводного трубопровода при слое грунта над ним до 3 м	$\pm 200-300$;
то же, на размытых и открытых участках трубопроводов	± 10 ;
определение размеров повреждений каменных постелей и набросок	± 200 .

4.4.8. Выполнение подводных земляных работ водолазами допускается в тех случаях, когда применение землесосных и черпаковых снарядов, эрлифтов, грейферных плавокранов и других механизмов невозможно или неэффективно (объем до 2000 м³).

В этих случаях подводные земляные работы следует производить с помощью гидромониторов, грунтососов и др.

При разработке значительных объемов земляных работ под водой (более 2000 м³) следует руководствоваться СНиП 3.02.01-87 и ВСН 34/П-73 .
Минтрансстрой

4.4.9. Подводные гидромеханизированные земляные работы выполняются с целью:

отмыть грунт от затонувших предметов и подводных частей сооружений или отдельных конструктивных элементов для обнажения их поверхности на требуемую величину;

размыва грунта для образования траншей и котлованов малого объема;

подмыва грунта под затонувшими предметами (закунами, обломками разрушенных элементов и т.п.), а также под подводными кабелями для опускания их в грунт на требуемую глубину.

4.4.10. Плотные и связанные грунты разрабатываются гидромониторами в неестественных условиях работ, при быстром течении во-

ды (при скорости боло с 0,5 м/с).

Несвязанные грунты, разрыхленные грунты гидромониторами разрабатываются грунтососами, гидравлическими экскаваторами, зряфтами и др. Для обеспечения труда водолазов рекомендуется подвешивать грунтосос к любому плавсредству, папильонирующему на якорях.

4.4.11. Дноуглубительные работы должны выполняться на основании технических заданий, которые оформляются в соответствии с РД З1.74.08-85.

4.4.12. Безопасное расстояние от верхней бровки прореза до сооружения должно, в отдельных случаях, определяться расчетным путем с выполнением поперечного расчета общей и местной устойчивости сооружения. Навал судов каравана, повреждение сооружения канатами, цепями и якорями не допускается.

Разработку грунта у кордона рекомендуется производить плавучим краном, оборудованным грейфером.

4.4.13. При увеличении существующих глубин у кордона работа грейфером снаряда должна быть организована так, чтобы исключить "вытекание" засыпки. Для этого выемку грунта надлежит вести на участках длиной 10-25 м, в зависимости от характеристики грунта засыпки и состояния стенки, с немедленной заделкой, обнаруженных после оголения шпунта, разрывов между шпунтовыми сваями.

4.4.14. Производство намывных работ должно осуществляться в полном соответствии с техническим заданием, составленным на основании проекта капитального ремонта сооружения. Выполнение работ, не предусмотренных проектом, допускается только после обоснования их необходимости и согласования с проектной организацией.

Технология намывных работ определяется проектом производства работ.

4.4.15. Скальные грунты разрыхляют при помощи плавучего скалодробильного снаряда, взрывами или стбойными молотками.

Разработку траншей и котлованов глубиной 0,3-1,0 м рекомендуется производить накладными зарядами, а более 1,0 м - зарядами в шпурах и скважинах. Бурение скважин и шпуров производится со специальных ставсредств или всодазами с помощью пневматических перфораторов. После окончания бурения скважины должны быть промыты струей воды и закрыты пробками.

Взрывание подводных зарядов разрешается только электрическим способом с двухпроводной сетью. Использование воды в качестве обратного проводника запрещается. При работе следует руководствоваться "Едиными правилами безопасности при взрывных работах" и проектом производства работ (ППР).

При осуществлении подводных взрывных работ на экваторных рек, озер и морей должно быть получено разрешение на их производство непосредственно перед началом работ от органов рыбоохраны и региональных специализированных инспекций Госкомприроды СССР.

4.4.16. Для обеспечения безопасности плавсредств и гидротехнических сооружений от действия взрывной ударной волны между ними и местом взрыва должно соблюдаться расстояние, определяемое в соответствии с указаниями ГОСТ 12.1.010.

Необходимое количество ВВ:

для металлических элементов, взрываемых накладными зарядами

$$G = 25S, \quad (4.1)$$

где G - масса заряда ВВ средней мощности, кг;

S - площадь поперечного сечения элемента, см²;

для массивных каменных или бетонных сооружений, заложенного в шпур

$$G = kh^3, \quad (4.2)$$

где G - масса заряда, кг;

h - глубина шпура, м;

K - коэффициент, зависящий от материала сооружения, обычно принимаемый равным 2 + 3.

4.4.17. При удалении свай и стального шпунта следует использовать краны или копры, оснащенные съезвыдергивателями, молотами двойного действия или шибропогружателями. В некоторых случаях в песчаных грунтах при выдергивании свай эффективен подмыв.

Спиливать деревянные сваи под водой рекомендуется специальными пневмопилами или подводным сварочным аппаратом. При наличии в районе работ кабелей и трубопроводов в последних должно быть снято или снижено давление до 0,1-0,2 МПа, а кабели должны быть обесточены.

4.4.18. Расчистка дна акватории от затонувших предметов, поломанных свай производится при помощи водолазных станций с привлечением необходимых плавучих технических средств, в соответствии с проектом, составляемым на основании данных водолазного обследования.

Методы разделки затонувших предметов, извлечения их со дна и транспортирования за пределы рабочей зоны устанавливаются в проекте организации ремонта и уточняются в проекте производства работ.

4.4.19. По согласованию с проектной организацией при расчистке песчаного или илистого дна затонувшие предметы могут быть погружены в грунт на большие глубины с помощью напорной струи от гидромонитора.

4.4.20. Ремонт каменных постелей, поврежденных бери или откосов следует осуществлять досыпкой камня в места разрушений до проектного профиля в соответствии с рабочими чертежами. Рабочие чертежи должны содержать:

план с нанесенными на нем проектными линиями постели и границами различных видов равнения, привязанными к основным разбивочным осям сооружения;

соответствующим плану поперечных разрезов постели с соотношенно нанесенными на них рабочими профилями (принятыми для производства работ) и проектными профилями, которые должны получиться после осадки законченного сооружения;

требования, предъявляемые к камню.

4.4.21. Камень должен поступать на объект сертифицированным в соответствии с требованиями проекта, в котором должны быть указаны: размер и форма камня, процентное содержание от объема по фракции, допустимые пределы по массе отдельных камней, минимальная марка камня по временному сопротивлению сжатию, плотность сложения и морозостойкость.

4.4.22. Характеристики каменных материалов должны соответствовать требованиям подраздела 5.7.

4.4.23. Если бермы, откосы постели занесены грунтом, который может способствовать скольжению вновь отсыпанного камня, то этот грунт до начала ремонта должен быть удален гидромонитором или гунтососом.

4.4.24. Отсыпку камня выполняют с плавучих средств или береговыми механизмами.

Для перевозки камня применяются саморазгружающиеся и обычные баржи, шаланды, понтоны, плашкоуты и другие суда в зависимости от объемов работ, наличия плавучих средств и механизмов для погрузки. Работы по ремонту постелей на незащищенной акватории допускается производить при волнении до 3 баллов.

4.4.25. Подводная сварка и резка металлов выполняется водолазами при помощи сварочного оборудования, изготовленного специально для работы под водой.

4.4.26. Электросварку под водой выполняют при помощи электрической дуговой сварки как на переменном, так и на постоянном токе. При работе на постоянном токе дуга более устойчивая и

эффektivна.

4.4.27. Подводную сварку рекомендуется вести на короткой дуге (длиной 2-3 мм), но превышающей диаметр электрода, иначе процесс сварки становится неустойчивым.

Наплавку металла под водой производят колебательно-поступательным движением конца электрода по изделию, сохраняя постоянную длину сварочной дуги.

Наиболее трудной в подводных условиях является наплавка металла в потолочном положении. В этом случае электрод наклоняют под углом $75-80^{\circ}$ к плоскости наплавки.

4.4.28. Электросварку встык под водой производить не рекомендуется. Ее заменяют сваркой внахлестку, т.е. приваркой плашек, накладок и т.п.

4.4.29. Сварка трещин ведется по типу стыкового шва. Чтобы трещина не удлинялась от напряжений, образующихся при сварке, по ее концам просверливают отверстия, а края трещины очищают от ржавчины и притупляют. После этого на трещину и отверстия наплавляют металл.

4.4.30. Для ручной подводной сварки металлов применяются электроды со специальными покрытиями (обмазками), обеспечивающие устойчивое горение дуги в водной среде. Технические характеристики электродов см. в справочном приложении 5.

Электроды марок ЭПС-5, ЭПС-52, ЭПО-55 можно работать на переменном токе или на постоянном токе обратной полярности, а электроды марок ЭП-35, ЛПС-3, ЛПС-5 на постоянном токе прямой полярности. Рекомендуемые режимы подводной сварки приведены в справочном приложении 6.

4.4.31. Для полуавтоматической сварки в среде углекислого газа применяют проволоку марок Св 08ГС и Св 08Г2С по ГОСТ 2246. В отличие от ручной, для полуавтоматической сварки применяют про-

волоку диаметром 1,2-1,6 мм без покрытия.

Для проведения полуавтоматической подводной сварки и резки в среде углекислого газа применяют полуавтомат типа ППСР 300-2, техническая характеристика которого приведена в справочном приложении 7.

Для полуавтоматической подводной сварки малоуглеродистых сталей с помощью перовитовой проволоки ППС-АН1 без защитного газа применяют полуавтомат типа "Нептун-2М". Техническая характеристика полуавтомата приведена в справочном приложении 8.

4.4.32. Разъединять и разделять под водой металлические конструкции для транспортабельности можно электродуговым, электрокислородным и бензино-кислородным способами резки (Режимы резки приведены в справочных приложениях 9, 10).

4.4.33. Электродуговая резка заключается в выплавлении металла и малом объеме работ. При электродуговой резке используются оборудование и электроды, применяемые при подводной сварке. Электродуговая резка выполняется на постоянном токе прямой полярности или на переменном токе.

4.4.34. Для резки металла толщиной 30 мм применяется электрокислородный способ, заключающийся в сжигании пламенем металла в струе кислорода. Этот способ является самым эффективным из всех способов резки.

4.4.35. Для подводной электродугосей резки применяют стержневые электроды марок ЛПС и Р-2 со специальным покрытием, которое должно быть эластичным, не разбухать в воде и образовывать при сварке "козырек", способствующий стабилизации процесса горения дуги.

Для электрокислородной резки применяются стальные и металлокерамические трубчатые электроды ПРГ, ЭПР-Г, ИМСЗ-Г, ИМСЗ-П, ЭП-500.

4.4.36. В качестве источников питания дуги при выполнении сварки и резки на переменном токе используют электросварочные трансформаторы СТЭ-24, СТЭ-32, СТЭ-34, СТН-450, СТН-500, СТН-700, СТАН-1, ТС-300, ТС-500 и ТСК-500 (справочное приложение II).

4.4.37. Для проведения подводной сварки и резки в условиях, где отсутствует стационарная электрическая сеть, применяют автономные однопостовые электросварочные агрегаты постоянного тока - ПАС-400-У1, ПАС-400-УШ, ПАС-1000, АСД-3-1, АСДП-500, АСБ-300-7, АСБГ-300, АСБ-300, САК-2И-У1, многопостовые сварочные агрегаты постоянного тока - СМГ-3, СМГ-3г-П, СМГ-46-1У, ПСМ-1000 и преобразователи тока типа ПС-500, ПСО-500, ПСУ-500 и Д-3.

Для бензоксиородной резки применяют установку БУПР и бензорезак БКПР-4, режимы и технико-экономические характеристики которых изложены в справочных приложениях I2, I3.

4.4.38. Для подводной сварки и электродуговой резки применяют электрододержатель типа ЭПС-2. Для подводной электрокислородной резки применяют электрододержатели специальной конструкции ЭКД-4-60 и КХ-8, обеспечивающие закрепление электрода, включение его в цепь рабочего тока и подводку к его каналу кислорода. Отличие электрододержателя КХ-8 от ЭКД-4-60 заключается в том, что подача кислорода в зону дуги первого осуществляется только в момент горения дуги и прекращается при ее потухании.

4.4.39. При длине резки металлов более 10 м и числа резов более 5, а также при разделке металлоконструкций, части которых в процессе разделочных работ приобретают свободу перемещения, выполнение работ без проекта производства работ не допускается.

4.4.40. При сварке в условиях ограниченной видимости рабочее место водолаза должно освещаться достаточно мощным точечным светом, обеспечивающим водолазу видеть шов при обрыве дуги. При резке в указанных условиях полезно иметь второй светильник,

подсвечивающий рез с обратной стороны.

4.4.41. Для повышения качества подводной сварки важное значение имеет подготовка к выполнению сварочных работ. Перед началом работ необходимо проверить качество электродов, готовность оборудования, а также провести пригонку и зачистку поверхностей свариваемых частей и обработку кромок. Перед тем как приступить к сварке, водолаз должен занять устойчивое и удобное для работы положение.

4.4.42. При размещении оборудования для подводной сварки (резки) металла следует соблюдать следующие условия:

а) баллоны с кислородом и азотом располагать не ближе 5 м от баллонов с бензином. Все баллоны должны быть надежно закреплены на своих местах;

б) рубильник включения сварочного тока и контрольные приборы устанавливать вблизи от водолаза-телефониста.

4.4.43. Проверка качества подводной сварки должна поручаться водолазному специалисту или опытному водолазу-сварщику, не принимавшему участия в проводимых работах. При контрольной проверке следует тщательно осматривать всю выполненную водолазами сварку. При этом необходимо иметь в виду, что наиболее распространенными дефектами подводной сварки являются непровары, пропуски, смещение шва и подрезы. Все замеченные дефекты должны быть отмечены в акте и устранены.

4.4.44. Сварка и резка металла под водой регламентируется общепринятыми правилами техники безопасности на водолазных работах. При выполнении резки с помощью бензино-кислородной установки необходимо дополнительно к общепринятым правилам соблюдать следующие меры предосторожности:

следить, чтобы рабочее давление кислорода и азота не превышало установленное для данного режима резки;

не допускать сжопления бензина на поверхности воды; зажонный резак подавать водолазу так, чтобы пламя было в стороне от него.

4.4.45. Подводное бетонирование должно производиться методом, предусмотренным в проекте организации строительства и СНиП 3.03.01-87.

При подводном бетонировании необходимо обеспечить такую плотность и жесткость опалубки или другого ограждения, которые исключают возможность размыва подводной кладки и вытекания из нее цементного раствора или цементного теста. Задачей водолазов при бетонировании методом вертикально перемещающейся трубы (ВПТ) и восходящего раствора (ВР) является подготовка места бетонирования, установке опалубки и заделка щелей, установка труб, а также наблюдение за укладкой бетона или раствора.

4.4.46. Подготовка бетонизируемого участка включает следующие работы:

- очистку бетонизируемого участка от захлапленности;
- прсмывку поверхности старого бетона гидромонитором;
- удаление разрушенного поверхностного слоя ранее уложенного бетона металлическим скребком;
- устройство сбросд на поверхности ранее уложенного бетона.

4.4.47. В каждом отдельном случае в проекте производства работ должны быть разработаны методы крепления опалубки, обеспечивающие ее прочность и неизменяемость при укладке бетонной смеси.

4.4.48. Метод ВПТ следует применять при укладке бетона на глубинах более 1,5 м, где требуется высокая прочность и монолитность. Не рекомендуется применять метод ВПТ для конструкций высотой до 1 м.

4.4.49. Бетонирование методом ВР следует применять при ремонтах, когда по условиям производства работ или размерам бетони-

руемой конструкции невозможно или экономически нецелесообразно применить бетонирование методом ВПГ, например:

заполнение массивных пустотелых конструкций;

бетонирование малогабаритных или густоармированных конструкций;

когда необходимо сократить объем работы смесительных установок.

4.4.50. Укладку бетона кубеями допускается применять для конструкций из бетона класса В15 на любых глубинах (преимущественно более 20 м). Наиболее эффективно применение этого метода при малой высоте и большой площади бетонируемой конструкции (элементов), а также неровном дне.

4.4.51. Метод втравливания бетонной смеси следует применять при глубине воды не менее 1,5 м для конструкций больших площадей, бетонируемых до отметок выше уровня воды.

4.4.52. Укладка бетонной смеси в мешках может применяться для вспомогательных работ - выравнивания оснований блоков бетонирования или закрытия швов примыкания опалубки, в качестве опалубки для подводного бетонирования на глубину до 2 м, временной заделки каверн, пробоин и аварийных повреждений.

4.4.53. Заливка цементного раствора за опалубку применяется для ремонта отдельно стоящих опор (оболочек, свай), имеющих небольшие поверхности разрушения. Для заливки (нагнетания) цементного раствора используются растворонасосы производительностью 1-3 м³/ч, резиновые шланги диаметром 38-50 мм и штуцеры, заделанные в нижнюю часть деревянной или металлической опалубки. Раствор по мере нагнетания поднимается вверх, заполняя полость за опалубкой, плотно прилегающей по периметру к поверхности бетонного и железобетонного элемента.

4.4.54. Для приготовления бетонных смесей и растворов, пред-

назначенных для подводного бетонирования, могут применяться все виды цемента, рекомендованных ГОСТ 26633.

4.4.55. Для подачи бетонной смеси или раствора под воду следует применять стальные бесшовные трубы диаметром 200–300 мм при бетонировании методом ВПТ и 38–100 мм при бетонировании методом ВР.

При бетонировании методом ВР могут применяться также резиново-тканевые шланги диаметром 38–65 мм. Диаметр труб выбирается в зависимости от необходимой пропускной способности, определяемой в соответствии с принятой интенсивностью бетонирования и площадью конструкции, бетонируемой одной трубой, по табл. 4.12.

Таблица 4.12

Диаметр трубы, мм	Пропускная способность, м ³ /ч
38	1,0
50	1,5
100	4,5
150	6,0
200	11,0
250	17,0
300	25,0

Диаметр шлангов при бетонировании инъекционным методом подбирается в соответствии с диаметром выходного патрубка применяемого растворонасоса.

Трубы следует соединять плотными, водонепроницаемыми, легко соединяемыми фланцами или болтами. Стыковать резиново-тканевые шланги рекомендуется цапговыми соединениями. Все виды соединений должны обеспечивать взаимозаменяемость звеньев вливающих труб.

4.4.56. Для первоначального заполнения труб бетонной смесью или раствором следует применять предохранительные устройства или

клапаны, которые должны обеспечивать равномерное заполнение труб смесью без соприкосновения ее с водой, а в случае необходимости ограничивать скорость движения смеси в трубе.

4.4.57. Бетонные работы, выполняемые методом ВПТ, бывают двух типов:

собственно метод ВПТ, когда движение бетонной смеси в трубах и распространение ее в бетонируемом элементе (блоке) происходит под воздействием собственной массы смеси благодаря ее высокой подвижности и связности;

метод ВПТ с вибрацией, когда движение бетонной смеси в трубах и распространение в бетонируемом элементе (блоке) обеспечивается воздействием вибраторов, устанавливаемых на трубах.

4.4.58. Принцип и порядок подводного бетонирования методом ВПТ следующие:

в опалубку, ограждающую ремонтируемый элемент или конструкцию, устанавливается труба с воронкой, достигающая дна;

через воронку подается бетонная смесь, заполняющая всю трубу до устья воронки;

бетонная смесь движется по трубе, выходит из ее нижнего конца под воздействием массы столба, превышающего уровень смеси в опалубке, и, распространяясь в блоке в радиусе R , заполняет бетонируемое пространство, вытесняя воду;

при движении смеси по трубе обеспечивается полная изоляция ее от воды, для чего нижний конец трубы остается все время погруженным в свежее заложённую бетонную смесь на глубину t ;

в начале бетонирования, трубы заплываются бетонной смесью, специальными приемами, предохраняющими первые порции смеси от соприкосновения с водой;

ремонтируемая конструкция может бетонироваться одной или несколькими трубами, при этом радиусы действия труб должны пере-

крывать всю бетонируемую площадь с взаимным перекрытием на 10-20 %.

4.4.59. Радиус зоны действия трубы при бетонировании методом ВПТ определяется по формуле:

$$R \leq 6Kl, \quad (4.3)$$

где R - радиус зоны действия бетонолитной трубы, м (не более 6,0 м при укладке бетона без вибрирования и 3 м с вибрированием);

K - показатель сохранения подвижности смеси, ч (не менее 0,7 ч);

l - интенсивность бетонирования по высоте $\text{м}^3/\text{м}^2$ (не менее $0,3 \text{ м}^3/\text{м}^2 \cdot \text{ч}$).

Показатель определяется по графику зависимости подвижности смеси от времени, построенному по результатам последовательных измерений осадки конуса через 30, 60 и 90 мин., трех проб бетонной смеси, сохраняемых под водой в условиях укладки подводного бетона. Этот показатель на графике (рис. I) соответствует промежутку времени, в течение которого смесь от момента приготовления до момента укладки на месте сохраняет свою подвижность, оцениваемую осадкой конуса 14-15 см.



Рис. I

Бетонирование ремонтируемой конструкции должно вестись непрерывно с интенсивностью, обеспечивающей получение заданных радиусов действия труб и нормированного заглубления, поэтому за

начальный параметр целесообразно принимать интенсивность бетонирования, зависящую от мощности имеющихся в строительных организациях бетоносмесителей, транспортных средств и должна определяться из неравенств и приниматься по большему значению:

$$i > \frac{R}{6k} ; i > \frac{t}{2k} \quad (4.4)$$

где i – интенсивность бетонирования, $\text{м}^3/\text{м}^2 \cdot \text{ч}$;

R – необходимый радиус действия трубы (труб), требуемый для перекрытия заданной площади бетонирования, м ;

t – заглубление трубы в бетонную смесь, м .

Величина заглубления низа трубы в укладываемую бетонную смесь определяется из выражения:

$$t = 2kiM$$

Минимальное заглубление трубы в течение всего времени бетонирования без вибрации должно быть не менее 0,8 м для глубин до 10, 1,2 – для глубин более 10 и 1,5 м – для глубин более 20 м.

Минимальное заглубление трубы при укладке бетона с вибрацией должно быть для вышеуказанных глубин соответственно 0,5; 0,75 и 1 м. Верх бетона в трубе должен возвышаться над уровнем воды не менее чем на величину h , определяемую по формуле $h = R - 0,6H$ м, где H – высота воды над ремонтируемой конструкцией, м. Верх подводного бетона следует доводить до отметки, превышающей проектную на величину, равную 2 % от высоты конструкции, но не менее 200 мм, после достижения бетоном прочности 2,5 Мпа удаляется верхний слабый слой бетона.

4.4.60. Порядок бетонирования методом ВР аналогичен методу ВПТ. Для обеспечения свободного подъема труб их устанавливают в ограждающие металлические каркасные шахты, если конструкция имеет высоту более 1,5 м.

4.4.61. Первоначальное заполнение труб раствором при безнапорном бетонировании следует производить, применяя скользящие пробки для труб диаметром 100 мм (при глубине бетонирования более 5 м) и для труб диаметром 75 мм (при глубине бетонирования более 10 м); при других диаметрах и глубинах бетонирования заполнение труб раствором допускается производить без пробок, предварительно заполняя трубы (шланги) цементным раствором (без песка).

4.4.62. Заглубление труб в укладываемый раствор при бетонировании любым из методов ВР должно быть не менее 0,8 м, заглубление вибраторов при вибромагнетатальном методе - не менее 0,5 м. Скорость бетонирования для безнапорного и вибромагнетатального методов должна быть не менее 0,4 м/ч, а для напорного бетонирования 3-6 м/ч.

4.4.63. Радиус действия труб должен устанавливаться по результатам бетонирования опытных образцов. При составлении проекта производства работ и определении режимов бетонирования радиус действия труб следует рассчитывать по формулам:

для безнапорного бетонирования по формуле

$$R = 0,5 h_3 R ; \quad (4.5)$$

для напорного бетонирования (инъекционным методом)

$$R = 1,5 h_n (H_B + 2h_B) ; \quad (4.6)$$

для вибромагнетатального бетонирования

$$R = h_3 (R_n - 5) \cdot 10^{-2} ; \quad (4.7)$$

где R - величина, обратная уклону распространения раствора в крупном заполнителе, принимаемая в предварительных подсчетах равной 5;

h_B - превышение столба раствора над уровнем воды в блоке, м (или приведенное к превышению столба раствора избыточное давление раствора насоса на выходе из трубы);

ρ_k - подвижность раствора, измеряемая осадкой стандартного конуса, см;

h_3 - коэффициент заполнителя, принимаемый для щебня, при безнапорном бетонировании, равным 0,7 и вибронагнетательном бетонировании, равным 16,5, а для гравия при безнапорном бетонировании, равным 1 и вибронагнетательном бетонировании, равным 18;

h_k - коэффициент крупности заполнителя, численное значение которого принимается равным средней крупности зерен заполнителя, м.

4.4.64. Превышение столба раствора в трубе над уровнем раствора в бетонируемой конструкции определяется формулой:

$$h_a = 1,5 + 0,45H_a, \quad (4.8)$$

где H_a - высота столба воды над уровнем раствора в блоке, м.

4.4.65. Организация работ при бетонировании кубелими (число и объем кубелей, грузоподъемность и число кранов и т.д.) должна обеспечивать такую интенсивность бетонирования, чтобы каждый уложенный слой бетона перекрывался последующим до начала схватывания цемента и при этом соблюдать следующие основные требования:

кубеля объемом 0,1-0,3 м³ должны быть закрыты сверху и иметь уплотнения по контуру раскрывания, препятствующие вытеканию цементного молока и проникновению воды внутрь кубеля;

подавать кубель под воду следует подъемно-транспортным оборудованием, позволяющим производить вертикальное перемещение с точностью 30-50 мм;

подвижность бетонной смеси должна соответствовать осадке конуса 1-5 см (жесткость 20-10 с), прочность образцов бетонной смеси рабочего состава - при подборе соответствовать требуемой по проекту;

выпуск бетонной смеси из бункера должен производиться толь-

ко после посадки его на дно блока или ранее уложенный слой бетонной смеси при минимальном отрыве от поверхности;

свободное сбрасывание бетонной смеси через слой воды, а также разравнивание уложенной смеси горизонтальными перемещениями кюбеля не допускается.

4.4.66. Рекомендуется проводить бетонирование кюбелями при участии водолазов, которые обеспечивают правильную посадку и разгрузку кюбелей, а также сигнализацию о подъеме и открытии затвора кюбеля.

4.4.67. При бетонировании методом втрамбовывания бетонной смеси с островка необходимо выполнять следующие основные требования;

один из размеров в бетонируемой конструкции (блока) в плане должен быть больше двойной глубины бетонирования;

подвижность укладываемой бетонной смеси должна соответствовать осадке конуса 7-10 см (жесткость 10-6 с); смесь должна образовать подводный откос островка с углом 35-40° к горизонтали, с которого идет втрамбовывание;

первоначальный островок следует образовывать в одном из углов блока с помощью трубы или кюбеля, выводя его не менее чем на 300 мм выше поверхности воды;

втрамбовывание вновь поступающих порций бетонной смеси следует производить не ближе 200-300 мм от уреза воды, не допуская сплава смеси поверх откоса в воду;

скорость бетонирования должна быть такой, чтобы время втрамбовывания смесей по всему контуру островка не превышало паспортного времени начала схватывания цемента;

втрамбовывание рекомендуется совмещать с уплотнением уложенной смеси внутренними вибраторами, ограничивая их приближение к наружному откосу расстоянием, при котором не происходит вымывание цемента на откосе;

надводная поверхность уложенной бетонной смеси на время схватывания и твердения должна быть защищена от размыва водой или механических повреждений укладкой брезентов, шитов, матов или пригрузкой камнем или мешками с песком.

4.4.68. Бетонная смесь втрамбовывается обычными трамбовками. В процессе втрамбовывания следует вытеснить откос уложенной бетонной смеси изнутри, предотвращая соскальзывание смеси по откосу.

4.4.69. При подводном бетонировании укладкой бетонной смеси в мешках необходимо выполнять следующие основные требования:

мешки объемом 10-30 л следует изготавливать из редкой, но прочной ткани;

осадка конуса бетонной смеси должна составлять 1,5 см (жесткость 20-10 с) при наибольшей крупности заполнителя 20 мм;

мешки должны заполняться смесью на $2/3$ объема и прочно завязываться или зашиваться;

заполнять мешки и укладывать их под воду следует сразу после приготовления смеси;

мешки должны укладываться водолазами вперевязку; в отдельных случаях допускается скрепление мешков металлическими завершенными скобами.

4.4.70. Контролю в процессе работ по подводному бетонированию подлежат:

качество фактически применяемых материалов, их дозировка, свойство бетонных смесей и растворов;

качество уложенного подводного бетона и раствора;

режимы подводного бетонирования.

Материалы контроля оформляются в соответствии с указаниями раздела 7.

4.4.71. Испытание материалов для приготовления бетонных смесей и растворов должны проводиться в соответствии с требованиями ГОСТ 26633. Соответствие применяемых составов бетона и

раствора требованиям к прочности и однородности определяются испытанием контрольных образцов – кубов размером:

при оетонировании методом ВПТ, кубелями и втрамбовыванием
– 200 x 200 x 200 мм;

при бетонировании методом ВР (безнапорном и напорном) со щебнем – 200 x 200 x 200 или 300 x 300 x 300 мм, методом ВР с камнем – 100 x 100 x 100 мм.

4.4.72. По режиму подводного бетонирования подлежат контролю – регистрации в журнале подводного бетонирования;

интенсивность оетонирования;

давление раствора при инъекционном бетонировании методом ВР;

величина заглубления труб;

уровень бетонной смеси (раствора) в трубах;

уровень и уклон поверхности уложенной бетонной смеси (раствора) в блоке.

Наблюдение и записи в журнале должны вестись с интервалом не более 30 мин., а в начале бетонирования и при изменениях режима – через 10–15 мин.

4.4.73. Качество подводного бетона рекомендуется определять испытанием проб, отобранных непосредственно из бетонируемого блока специальными ковшами с шиберными заслонками, кубелями, желонками и т.д. Допускается при бетонировании конструкций, возвышающихся над водой, пробы отсырять с вышедшего на поверхность воды островка бетонной смеси.

4.4.74. Качество бетонной кладки рекомендуется определять: для малогабаритных конструкций, доступных с двух сторон, импульсно-акустическим (ультразвуковым) методом;

испытанием образцов-кубов, получаемых заполнением форм с заслонкой, прорезаемых в спадубке;

для массивных ответственных конструкций выбуриванием кор-
нов;

водчашным осмотром распалубленных наружных поверхностей
элементов.

Все данные испытаний и осмотров должны оформляться актом.

4.5. Свайные работы

4.5.1. Работы по ремонту свайных фундаментов должны выпол-
няться в соответствии с рабочими чертежами, проектом организации
строительства, проектом производства работ, СНиП 3.01.01-85,
СНиП 3.07.02-87 и СНиП 3.02.01-87.

4.5.2. Погружение свайных элементов в пределах акватории
допускается производить при волнении не более одного балла, если
применяют плавучие краны и кспры водоизмещением до 500 т, и не
более 2 баллов-при использовании плавсредств водоизмещением бо-
лее 500 т, а с самоподъемных платформ - при волнении не более
4 баллов, при обязательном выполнении действующих "Правил техники
безопасности и производственной санитарии при производстве стро-
ительно-монтажных работ по постройке портовых гидротехнических
сооружений", М, 1977.

4.5.3. Свайные работы в сложных гидрометеорологических и
инженерно-геологических условиях (открытая акватория с волнени-
ем свыше 3-х баллов, глубина воды более 16 м, течение со скоро-
стью более 1 м/с, колебания воды более 2 м/сутки), а также в
Северной ремонтно-строительной зоне и в условиях высокой интен-
сивности движения судов следует производить по проектам производ-
ства работ, разрабатываемым, как правило, по заказу ремонтной
организации оргтехстроем или проектными организациями на осно-
ве проекта организации строительства.

4.5.4. Необходимость раскрепления свайных элементов, пед-

верженных воздействием волны и льда, определяется проектной организацией, разрабатывающей проект ремонта сооружения, с учетом возможных нагрузок на них в ремонтный период, свободной длины, поперечного сечения их и прочих местных условий. Ему же разрабатываются принципиальные схемы защиты крепления свайных элементов.

4.5.5. При производстве свайных работ необходимо вести журнал забивки, в котором должны фиксироваться основные данные о приемлемом оборудовании, материале, форме, глубине заложения острия (ножа) каждого свайного элемента, а также о всех обстоятельствах и затруднениях, встретившихся в процессе работ.

Журнал заполняется непосредственно во время и на месте погружения. Заполнение журнала после выполнения работ запрещается.

К журналу прилагается план расположения свай и свай-оболочек с указанием их номеров, расстояний между сваями (сваями-оболочками) и отступлений от проектного положения в плане и профиле. Все страницы журналов должны быть пронумерованы, прошнурованы и скреплены печатью ремонтно-строительной организации.

4.5.6. Основными работами по погружению свай, свай-оболочек и шпунта должны предшествовать подготовительные работы :

заводка, складирование свай, свай-оболочек, шпунта и проверка на них заводских паспортов;

полная или частичная сборка свай, свай-оболочек, подготовка шпунта проектной длины;

выбор способа погружения свайных элементов, сваепогружающего и вспомогательного оборудования и механизмов;

детальная разбивка свайного основания;

подводное обследование и зондирование дна в местах погружения для выявления и удаления возможных препятствий;

разметка свай, свай-оболочек и шпунта по длине;

проверка замков шпунта путем протаскивания по ним шаблона

длиной не менее 2 м, а при необходимости сшивка замков солидолом; контрольное стыкование соосности секций свайных элементов, используемых для наращивания погружаемых свай или свай-оболочек, они должны быть замаркированы и размечены несмываемой краской для правильного их присоединения (стыкования) на месте погружения.

4.5.7. Выбор оборудования для погружения свайных элементов длиной до 25 м следует производить в соответствии с указаниями справочных приложений I5 и I6. Выбор молота для забивки свайных элементов более 25 м производится проектной организацией.

4.5.8. Ориентировочный выбор типа вибропогружателя для погружения железобетонных свай и свай-оболочек следует подбирать по отношению $\frac{K_0}{G_n}$, где K_0 - момент эксцентрика вибропогружателя, Н.см; G_n - суммарный вес вибросистемы, включая вибропогружатель, свайный элемент и наголовник, Н.

Величина этого отношения должна быть не менее приведенной в табл. 4.13.

Таблица 4.13

Характеристика прорезаемых грунтов	Способ погружения	$\frac{K_0}{G_n}$ см, при глубине погружения, м	
		до I5	более I5

Л е г к и е

Водонасыщенные пески, ласы, или, плавуны, мягко- и текучепластичные глинистые грунты	Без подмыва и извлечения грунта из оболочек	0,8	I,0
--	---	-----	-----

С р е д н и е

Влажные пески, туго- и мягкопластичные глины и	Периодический подмыв и уда-		
--	-----------------------------	--	--

Продолжение табл. 4.13

Характеристика прорезаемых грунтов	Способ погружения	Н _{ср} см, при глубине погружения, м	
		до 15	более 15
суглинки	ление грунта		
	из оболочек	1,1	1,3
Тяжелые Твердые или полутвердые глины, пески гравелистые	Подмыв с удалением грунта		
	из оболочек ниже ножа	1,3	1,6

Тип вибропогружателя выбирается по табл. 4.14.

Таблица 4.14

Тип погружаемых свай	Размеры поперечных сечений свай и оболочек, м	Грунты по таблице 4.13	Глубина погружения, м	рекомендуемые марки вибропогружателей
Сваи квадратного сечения	до 0,35x0,35	легкий	до 15	ВП-1
		средний		ВП-1, ВП-3М
		легкий	Более 15	ВП-1
		средний		ВП-3М
	До 0,45x0,45	Легкий	Более 15	ВП-3М
		средний		ВРП-30/120
Полые круглые сваи	Диаметром 0,4-0,6	Легкий	до 15	<u>ВП-1</u>
		средний		ВП-3М
		Легкий	Более 15	ВП-3М
		средний		ВРП-30/120

Тип погружаемых свай	Размеры поперечных сечений свай и оболочек, м	Грунты по таблице 4.13	Глубина погружения, м	Рекомендуемые марки вибропогружателей	
Сваи оболочки	Диаметром 0,8-1,2	Легкий	до 15	ВП-1; ВП-3М ВП-3М; ВРП-30/120	
		средний			
		Легкий	более 15	ВП-3М, ВРП-30/120 ВУ-1,6	
		средний			
		Легкий	до 15	ВП-3М ВРП-30/120 ВУ-1,6	
		средний			
			Легкий	более 15	ВРП-30/120 ВУ-1,6 ВУ-1,6 ВУ-1,6 ВН-170М ВРП-60/200
			средний		
		Диаметром 2,0	Легкий	до 15	ВП-170М ВРП-60/200 ВН-170М ВРП-60/200
			средний		
		Легкий	более 15	ВП-170М ВРП-60/200	
		средний			
	Диаметром 3,0	Легкий	более 15	ВУ-3 2хВП-170 ВУ-3 2хВП-170	
		Средний	15		

4.5.9. Питание электродвигателя вибропогрузателя должно быть от самостоятельной сети, не имеющей нагрузок.

Выбор источника питания вибропогрузателя должен производиться с учетом перегрузки его электродвигателей на 30-35 %.

В процессе работы вибропогрузателя должно проверяться напряжение на всех трех фазах электрической сети.

Падение напряжения в сети во время работы вибропогрузателя не должно превышать 5 % номинального.

4.5.10. Ориентировочный выбор типа вибропогрузателя для погружения стального шпунта следует производить в зависимости от массы шпунта и глубин его погружения по данным табл. 4.15.

Таблица 4.15

Масса шпунта, кг	Глубина погружения, м	Грунт по таблице 4.13	рекомендуемая марка вибромашины	
			при погружении	при извлечении
До 1500	До 12	Легкий	ВПП-2А; С-467М	ВПП-2А
		Средний	С-467М; ВМС-1	ВПП-2А
		Тяжелый	С-467М; ВМС-1-2	ВПП-2А; МШ-2
1500-2000	12-20	Легкий	С-467М; ВМС-1-2	ВПП-2А; МШ-2
		Средний	С-467М; ВМС-1	МШ-2
		Тяжелый	ВМС-1	МШ-2

4.5.11. При погружении свай и шпунта молотами и вибропогрузателями вблизи существующих зданий и сооружений необходимо оценивать опасность деформации грунтов оснований и оборудования, находящихся на смежных причалах.

Расстояние до зданий и сооружений должно быть не менее 15 м при забивке свай, 10 м при забивке шпунта и 25 м при вибропогружении, при обязательном проведении наблюдений за осадками зданий и сооружений.

4.5.12. Дополнительные меры, облегчающие погружение свай и шпунта (подмыв, лидерные скважины и др.), следует принимать по согласованию с проектной организацией при отказе забиваемых элементов менее 0,2 см или скорости вибропогружения менее 5 см/мин.

4.5.13. При отказе свай паровоздушными одиночного действия или дизельными молотами последний залог следует принимать равный 30 ударам, а отказ определять как среднее значение из 10 последних ударов в залог. При забивке свай молотами двойного действия продолжительность последнего залога должна приниматься равной 3 мин., а отказ следует определять как среднее значение глубины погружения сваи от одного удара в течение последней минуты в залог.

4.5.14. Сваи с отказом больше расчетного должны подвергаться контрольной добивке после "отдыха" в соответствии с ГОСТ 5686. Если отказ при контрольной добивке превышает расчетный, проектная организация должна установить необходимость контрольных испытаний свай статической нагрузкой и корректировки проекта свайного поля или его части.

4.5.15. При вибропогружении свай или свай-оболочек продолжительность последнего залога принимается равной 3 мин. В течение последней минуты в залог необходимо замерить потребляемую мощность вибропогружателя, скорость погружения с точностью до 1 см/мин и амплитуду колебания сваи или сваи-оболочки с точностью до 0,1 см - для возможности определения ее несущей способности.

4.5.16. При вибропогружении свай-оболочек следует принимать меры по защите их стенок от образования трещин, которые могут появиться в результате воздействия гидродинамического давления.

Мероприятия по предотвращению появления трещин должны быть разработаны в ППР и проведены в период погружения первых свай-оболочек.

4.5.17. На последнем этапе погружения свай-оболочки, в целях предотвращения разуплотнения грунта основания, в полости свай-оболочек необходимо оставлять грунтовое ядро высотой по проекту, но не менее 2 м от низа ножа оболочки в случае применения гидромеханизации и не менее 0,5 м при применении механического способа удаления грунта.

4.5.18. В процессе погружения шпунта разность отметок нижних концов соседних забиваемых шпунтин должна быть не более 2 м для плоского шпунта и не более 5 м для других профилей шпунта.

4.5.19. Каждая погруженная свая, свая-оболочка, шпунтовая стенка подлежит обследованию водолазами. По результатам подводного обследования должен составляться акт.

4.5.20. Срубку голов призматических свай следует производить с помощью специальных механических установок, а колонн-оболочек – специальными алмазно-коррундовыми дисками.

При небольшом числе свай, головы их допускается срубить с помощью отбойных молотков.

При срубке голов свай, с целью обеспечения необходимой точности, на сваи надлежит устанавливать бандаж из полосовой стали толщиной 5–6 мм, высотой 100 мм.

4.5.21. Для обеспечения точности погружения свай (шпунта, оболочек) в плановом отношении необходимо применять направляющие устройства и приспособления. Наибольшую точность погружения можно достичь в случаях жесткого закрепления направляющих к конструктивным элементам ремонтируемого сооружения.

4.5.22. Допустимые отклонения от проектного положения свайных элементов при отсутствии в проекте специальных указаний не должны превышать величин, указанных в табл. 4.16.

Таблица 4.16

Контролируемые параметры и виды отклонений	Величина допустимых отклонений	Объем контроля	Метод контроля
Для сооружений эстакадного типа			
При изготовлении стальных трубчатых свай и коробчатых свай из стального шпунта			
Наибольшая кривизна свай	I:600	каждая свая	Технический осмотр
Несовпадение окружностей торцов стыкуемых элементов в плоскости стыка для свай диаметром, мм:			
до 800	2 мм	каждая свая	Технический осмотр
св. 800	3 мм	То же	То же
Местные неровности на торцевой поверхности	2 мм	"-"	"-"
При погружении свайных элементов			
Смещение голов свай в плане:			
свай квадратные и круглые диаметром до 800 мм включ.	0,5d', но не более 200 мм (d' - диаметр или сторона сечения, мм)	"-"	Геодезический контроль, впоследствии

Продолжение табл. 4.16

Контролируемые параметры и виды отклонений	Величина допустимых отклонений	Объем контроля	Метод контроля
железобетонные свай-оболочки и стальные трубчатые сваи диаметром свыше 800 мм при глубине воды, м:			
до 10	250	каждая	Геодезический
более 10	0,025H	свая	контроль, во-
	(H- глубина воды, м)	То же	должное со- следование
Тангенс угла отклонения продольной оси свайного элемента при погружении:			
вертикально и с наклоном			
до 5:1 включ.	0,02	"-	То же
с наклоном положе чем			
5:1	0,03	"-	"-
Высотные отметки голов свай- ных элементов:			
железобетонные свай- оболочки, срезанные абразив- ными дисками, и стальные			
сваи	- 10 мм	"-	"-
железобетонные свайные эле- менты, срубленные отбойными молотками	- 30 мм	"-	"-

Контролируемые параметры и виды отклонений	Величина допустимых отклонений	Объем контроля	Метод контроля
деревянные сваи	- 20 мм	каждая свая	Геодезический контроль, подводное обследование
Глубина погружения (недобивка), при условии достижения свайными элементами расчетного отказа, при глубине воды у сооружения, м:			
до 10 м	250 мм	то же	то же
более 10	> 300 мм		
Для сооружений типа "большерк"			
При погружении свайных элементов			
Смещение оси стенки в плане на уровне проектной отметки верха шпунта:			
деревянных шпунтовых свай	Толщина шпунта	100 % длины стенки	Геодезический контроль и измерение через 2м по длине стенки
железобетонных призматических свай	$\pm(100+5H)$ мм (H - глубина на воде, м)	То же	
железобетонных шпунтовых свай таврового и прямоугельного сечений	$\pm(100+5H)$ мм	100 % длины стенки	То же
железобетонных свай-оболочек	$\pm(100+5H)$ мм		"-

Контролируемые параметры и виды отклонений	Величина допустимых отклонений	Объем контроля	Метод контроля
стальных шпунтовых свай	$\pm (150+5H)$ мм	То же	"-
Отклонение стенки от вертикали:			
деревянных шпунтовых свай	1 %	100 % длины стенки	Геодезический контроль и измерения через 2 м по длине стенки
железобетонных призматических свай	0,5 %	То же	то же
железобетонных свай-оболочек	1 %	то же	то же
железобетонных шпунтовых свай таврового и прямоугольных сечений	0,5 %	"-	"-
стальных шпунтовых свай	0,5 %	"-	"-
Высотные отметки голов свайных элементов шпунтовой стенки:			
срезанных	± 10 мм	Каждый свайный элемент	Нивелирование
срубленных	± 20 мм	Каждый свайный элемент	Нивелирование
Максимальный зазор между:			
четвертями двух соседних шпунтин таврового сечения;	20 мм	То же	Измерение в крайних точках по высоте, водолазное обследование
кромками двух смежных шпунтин прямоугольного сечения;	30 мм	"-	
смежными призматическими же-			

Продолжение табл. 4.16

Контролируемые параметры и виды отклонений	Величина допустимых отклонений	Объем контроля	Метод контроля
лезобитонными сваями	50 мм	Каждый свайный элемент	Измерение в крайних точках по высоте, во-
Выход стальных шпунтин из зазоров	Не допуска- ется	то же	допустимое об- следование
Недобивка свай до проект- ных отметок	100 мм	—	то же

П р и м е ч а н и я:

1. Для эстакад— число свай или свай-оболочек, имеющих максимально допустимые отклонения от проектного положения, не должно превышать 25 % общего числа в сооружении.

2. Для эстакад со сборным верхним строением отклонение в плане при погружении с использованием плавкондуктора или специальных направляющих не должно превышать ± 100 мм.

3. При погружении стального шпунта с самоподъемных платформ допускается максимальное отклонение оси шпунтового ряда в плане не более 150 мм на отметке верха шпунта.

4. Максимальный зазор между двумя смежными сваями-оболочками в болверке должен соответствовать требованиям проекта.

4.6. Отсыпка камня

4.6.1. Отсыпка камня (щебня) под воду при ремонте (восстановлении профиля) и возведении новых конструктивных элементов из камня (щебня) может производиться различными способами:

шаландами с раскрывающимся днищем;

саморазгружающимися контейнерами (ковшами, поддонами) с помощью крана (берегового или плавучего - в зависимости от расположения отсыпки и условий отсыпки) при доставке контейнеров на транспортных средствах (баржах, понтонах, шаландах с глухим днищем, автомобилях и др.);

с помощью крана, оснащенного для отсыпки камня многочелюстным *грейфером*, для отсыпки щебня - двухчелюстным *грейфером*, при доставке камня (щебня) насыпью транспортными средствами;

ствлкиванием камня (щебня) с палубы понтона или непосредственно с берега или сооружения.

4.6.2. Выбор способа отсыпки камня (щебня) зависит от имеющихся в наличии ремонтно-строительной организации плавсредств и должен обосновываться технико-экономическим расчетом с учетом рекомендаций, приведенных в табл. 4.17.

Таблица 4.17

Способ отсыпки камня	Условия применения способа
Отсыпка шаландами с открытыми днищем	При глубине воды более 4 м и большой протяженности фронта работ. При отсыпке камня (щебня) шаландами образуется самый большой пересып камня, чем при других способах отсыпки. Это вызывает удорожание последующих работ по ровнению поверхности отсыпки.
Отсыпка контейнерами (ковшами, поддонами) с помощью крана	При достаточном наличии контейнеров (ковшей, поддонов), обеспечивающем выполнение объема отсыпки без изготовления дополнительных контейнеров. Этот способ обеспечивает большую точность отсыпки

Способ отсыпки камня	Условия применения способа
Отсыпка краном, оснащенным грейферным ковшом	Способ обеспечивает большую точность и является наиболее эффективным. Рекомендуется к использованию при объемах отсыпки до 1000 м ³
Отсыпка камня с помощью бульдозера	При значительных объемах работ и необходимости выполнения отсыпки узкой полосой, Способ не обеспечивает высокой точности отсыпки.

4.6.3. Слой песка или ила, отложившийся на поверхности ремонтируемой каменной наброски или на дне котлована надлежит удалять перед отсыпкой камня или щебня.

4.6.4. Конкретное место отсыпки камня (щебня) в ремонтируемые сооружения на поверхности акватории должно обозначаться временными буями, поплавками или вехами.

4.6.5. При отсыпке камня (щебня) бульдозером с понтона, понтон должен быть оборудован надежным ограждением с соблюдением правил техники безопасности, исключающим возможности падения бульдозера с понтона.

Погрузочные аппараты для заезда автосамосвала с камнем (щебнем) на палубу понтона должны быть оборудованы отбойными брусками.

4.6.6. При наличии условий, обеспечивающих сохранность конструктивных элементов ремонтируемого сооружения и находящихся поблизости других сооружений, рекомендуется досыпанный слой камня (щебня) уплотнять виброуплотнителями. Возможность и необходимость уплотнения отсыпей должна быть указана в проекте монтажа сооружения.

4.6.7. Отсыпку камня и щебня с применением плавучих средств допускается при волнении:

шаландами с открывающимся днищем	3 балла
с помощью плавучих кранов	2 балла
бульдозерами с понтонов	2 балла

4.6.8. Производство работ по отсыпке камня должно сопровождаться систематическими контрольными промерами и учетом расхода камня для возможности контроля за осадками насыпи и за погружением камня в грунт.

4.6.9. При досыпке камня для восстановления (поддержания) профиля сооружения из каменной наброски необходимо соблюдать следующие основные требования:

- увеличение крутизны откоса не допускается;
- уменьшение крутизны откоса от проектной допускается не более величин, указанных в табл. 4.18.

Отклонение размеров площадей отдельных профилей (сечений) сооружений от проектных не должны превышать 5 % при условии соблюдения проектной отметки верха наброски.

Таблица 4.18

Расположение откоса	Допускаемые отклонения, %	
	подводный откос	надводный откос
С морской стороны	7	5
Со стороны акватории	5	3

4.7. Ремонт подкрановых и железнодорожных путей

4.7.1. Материалы, применяемые для ремонта подкрановых и железнодорожных путей на портовой территории, должны быть проверены (по паспортам и сертификатам) на соответствие их качества

требованиям государственных стандартов или технических условий.

4.7.2. При ремонте шпально-балластного основания подкранового пути необходимо соблюдать следующие требования:

загрязненный и заросший слой балластной призмы должен быть удален и заменен чистым балластным материалом-щебнем;

профиль поперечного сечения балластной призмы должен быть восстановлен до проектного профиля путем досыпки недостающего количества щебня;

прессовшие или зависшие шпалы должны быть подштопаны путем подбивки под шпалы щебня;

ослабленные костыли должны быть забиты, а ослабленные путевые шурупы - подтянуты;

погнутые накладки и подкладки должны быть заменены;

ослабленные стыковые соединения звеньев рельсов должны быть подтянуты;

рельсы и накладки должны быть очищены от грязи и смазки.

4.7.3. В состав работ по ремонту деревянных шпал подкрановых и железнодорожных путей входит:

очистка поверхности шпал и имеющихся в них трещин (трещины шириной 3-4 мм и более очищаются на полную глубину);

зачистка заусениц у подкладок;

постановка в разработанные костыльные или шурупные отверстия пробок или дюбелей из твердых пород древесины;

антисептирование трещин, костыльных или шурупных отверстий и зачищенных мест;

нанесение гидроизоляционного покрытия на антисептированные места;

обвязка лопнувших шпал проволокой диаметром 6-7 мм или полосой сечением не менее 2x20 мм; при трещине, развившейся от торца до середины шпала сначала обвязывается шпала внутри клеем

на расстоянии 25 см от края подкладки, а затем снаружи колена на том же расстоянии от подкладки, обвязка проволокой допускается "скруткой".

4.7.4. При ремонте железобетонных шпал подкрановых и железно-дорожных путей выполняются следующие виды работ:

- заделка околов, выбоин и раковин;
- заделка трещин с шириной раскрытия более 1 мм;
- заделка трещин с шириной раскрытия до 1 мм;
- ремонт деревянных дюбелей при скреплении;
- замена деревянных дюбелей при скреплении.

4.7.5. Перед началом ремонта шпал устанавливаются причины вызывающие появление дефектов: ненормальное опирание шпал на балласт, просадки в стыках и т.п.

4.7.6. Заделка повреждений бетона в виде околов, выбоин и раковин производится цементно-песчаным раствором с добавкой поливинилцетатной эмульсии (ПВАЭ) состоящей из взвеси поливинилцетата (50%-ного) в воде. Для приготовления раствора берутся 10 весовых частей цемента (БЦ или портланд-цемента не ниже 500), 20 частей песка, промытого и просеянного через сито с отверстиями диаметром 3 мм, 3 весовых части эмульсии и 3 части воды. Раствор готовится в количестве, необходимом для работы в течение 1 часа.

Перед началом работ поверхность бетона в месте ремонта очищается от грязи металлическими щетками и смачивается 10 %-ным водо-полимерным раствором (1 часть ПВАЭ на 5 частей воды).

4.7.7. Заделка трещин более 1 мм производится поливинилацетатным раствором содержащим 10 весовых частей цемента, 3 части ПВАЭ и 1 части воды. Наиболее простым покрытием является мастика на основе эпоксидной шпаклевки (Эп-ОО-10), выпускаемой промышленностью в готовом виде. Эта мастика состоит из шпаклевки

ЭП-00-10 и цемента, взятых в соотношении 1:1 и отвердителя № 1 (50% - ный раствор иксаметиленамина в этиловом спирте), который борется в количестве 8,5 весовых частей на 100 весовых частей шпаклевки.

4.7.8. Трещины с шириной раскрытия до 1 мм прокрашиваются одной из следующих красок: полимерцементными (на основе ПВАЭ или латекса), на основе синтетических смол (эпоксидных, перхлорвиниловых, химически стойких), битума и тиокола.

Полимерцементная краска состоит из 10 весовых частей цемента, трех частей ПВАЭ и 3,5 частей воды. Полимерцементная краска наносится в два слоя с интервалом 1-2 часа на чистую поверхность, увлажненную водным раствором по тимера.

4.7.9. При ремонте деревянного дубола высверливается разрабатанная его часть на глубину 165 мм. В просверленное отверстие забиваются саморасклинивающиеся деревянные втулки, диаметр которых на 0,5 мм меньше диаметра сверла. Втулки применяются буковые или дубовые, длиной 160 мм и диаметром 30,5; 35,5 и 38,5 мм. Перед постановкой втулок они покрываются тонким слоем клея КБ-3 или СП-2. Клей готовится на месте работ: смешиваются 4 части смолы СП и 1 часть керосинового контакта (клея СП-2). Для постановки шурупов в отремонтированных дубелях просверливаются отверстия диаметром 17 мм и глубиной 140 мм.

4.7.10. При замене дубелей внутренняя часть их высверливается диаметром 40-50 мм, оставшаяся часть древесины удаляется долотом и плоскогубцами. Стенки гнезда очищаются металлической щеткой и продуваются сжатым воздухом. Перед установкой новой дубель расплывается на три части, причем средняя часть делается клинообразной. Поверхность клина перед постановкой связывается клеем.

4.7.11. При ремонте путей на шпалах со сменой рельсов ээпре-

щаются:

устанавливать рельсы на изношенные или разрушенные шпалы;

устанавливать рельсы разных типов;

устанавливать рельсы на шпалы без подкладок;

стыковать рельсы накладками, установленными только с одной стороны;

стыковать рельсы неполным количеством болтов, предусмотренных проектом в месте стыка;

сверлить отверстия для болтов через накладку;

забивать болты кувалдой;

удлинять ручку ключа для завинчивания болтовых соединений.

Дополнительно для пути на железобетонных шпалах предъявляются нижеследующие требования запрещающие:

крепить рельсы к шпалам путевыми шурупами без установки прижимных шайб;

забивать шурупы вместо завинчивания их в деревянные вкладыши;

использовать шпалы с разрушенными и смятыми деревянными вкладышами.

Дополнительно для пути на бетонном основании (на плите ростверка или на железобетонной подкрановой балке) предъявляются требования, запрещающие:

устанавливать рельсы на смятую и разрушенную цементную подливку;

устанавливать рельсы на цементную подливку толщиной менее 30 мм.

4.7.12. После окончания ремонта подкранового пути обязательно проведение обкатки Ю-15 проходами крана по отремонтированному участку пути и выполнение нивелировки.

4.7.13. Допускаемые отклонения при ремонте и укладке подкрановых путей на шпально-балластном основании не должны превышать

величин, указанных в табл. 4.19.

Таблица 4.19

Наименование отклонений	Величина допуска, мм			
	Для порталных кранов		Для реклаймеров, стейкеров и контейнерных перегружателей	
	при укладке или ремонте	в процессе эксплуатации	при укладке или ремонте	в процессе эксплуатации
Разность отметок головок подкрановых рельсов в одном поперечном сечении	15	30	10	15
Отклонение в расстоянии между осями подкрановых рельсов	5	18	5	10
Взаимное смещение торцов стыкуемых рельсов в плане и по высоте	1	3	0,1	0,5
Отклонение рельса от прямой линии на участке 30 м	15	20	10	15
Зазоры в стыках рельсов (при температуре 0°С и длине рельса 12,5 м)	6	6	5	5
Разность отметок головок рельсов на длине 10 м подкранового пути	15	20	15	20
Отклонение в шаге шпал (по осям шпал)	50	50	40	40

4.7.14. Допускаемые отклонения при ремонте и устройстве сборных или монолитных подкрановых балок и подкрановых путей на них не должно превышать величин, указанных в табл. 4.20.

Таблица 4.20

Наименование отклонений	Величина допуска, мм
Смещение продольной оси подкрановой балки с разбивочной (проектной) оси	± 5
Отклонение расстояния между осями подкрановых рельсов	± 10
Смещение оси подкранового рельса с оси подкрановой балки	± 10
Отклонение оси подкранового рельса от прямой на длине участка 40 м	15
Разность отметок головок подкрановых рельсов	15
Взаимное смещение торцов смежных подкрановых рельсов по высоте и в плане для портальных кранов	2
Для рейлаймеров, стакеров и контейнерных перегружателей	0,5

Примечание. При ремонте подкрановых путей, как на шпально-балластном основании, так и на сборных или монолитных балках, величина допусков для импортных рейлаймеров, стакеров и контейнерных перегружателей не должна превышать паспортные характеристики вышеуказанных механизмов.

4.7.15. Установку на железобетонной балке подкранового рельса на тонкий металлическом листе, не обеспечивающем равномерное

распределение нагрузок на подливку, не допускаются.

4.7.16. Отклонения в размерах и положении отремонтированных конструктивных элементов портового железнодорожного пути от проекта не должны превышать величин, указанных в СНиП Ш-38-75.

4.8. Ремонт покрытий причалов

4.8.1. В перечень работ по ремонту асфальтобетонных покрытий входит заделка выбоин, трещин, колеи, наплывов и других мелких повреждений. Ремонт проводят весной с наступлением теплой и устойчивой погоды. В остальное время ремонт следует проводить сразу же после появления выбоин и деформаций для предупреждения их увеличения и обеспечения безопасности движения.

4.8.2. Ремонт выбоин глубиной более 5 см выполняют следующим образом: края выбоин обрубает, очищают от искрикованного материала, пыли и гравия, дно и стенки смазывают жидким битумом (СГ-25/40, МГ-25/40, СГ-40/70) из расчета 0,4-0,6 л/м² и производят послойную укладку горячей смеси при температуре 140-160 °С.

В нижний слой укладывают крупнозернистую смесь и уплотняют, после этого укладывают мелко- или среднезернистую смесь в верхний слой. При глубине выбоин до 8 см и отсутствии крупнозернистой смеси укладывают в два слоя среднезернистую смесь. Мелкозернистую смесь укладывают только в верхний слой.

4.8.3. Ремонт выбоин глубиной до 3 см проводят с помощью мелкозернистой, а при глубине до 5 см - среднезернистой асфальтобетонной смесью из расчета 11,4 (при плотности смеси 2,25 т/м³) и 12,4 т/100 м² (при плотности смеси 2,45 т/м³). В этих случаях смесь укладывается в подготовленную выбоину в один слой (с учетом коэффициента уплотнения) и сразу уплотняется. Асфальтобетонные смеси должны соответствовать требованиям ГОСТ 9128.

4.8.4. Участки покрытия, где начали образовываться небольшие

углубления (размером I-I,5 см) площадью до 1,5 м², ремонтируют применяя мелкозернистую смесь уплотняя ее 6-8 проходами по следу.

4.8.5. Наплывы, волны и сдвиги, образовавшиеся на покрытии удаляют разными способами и в том числе срезкой ножом автогрей-дера (после их предварительного разогрева горелками инфракрасного излучения) с последующим ремонтом (см. пп. 4.8.2-4.8.4).

4.8.6. Трещины на асфальтобетонных покрытиях заделывают в сухую и теплую погоду при температуре воздуха не ниже 5 °С в ночное или утреннее время, когда они наиболее раскрыты.

Отдельные раскрытые трещины шириной 3-5 мм заделывают следующим образом:

очищают от пыли и грязи при помощи сжатого воздуха, стальных щеток или металлических крючков;

заправляют трещины жидкими или вязкими разжиженными битумами (СГ-70/130, МГ-70/130, СГ-130/200, МГ-130/200), разогретыми до 80-100 °С.

Трещины заполняются избытком. После удаления избытка вяжущего, трещину присыпают горячими каменными выстилками или песком.

4.8.7. При больших объемах разрушенного покрытия его восстанавливают путем ремонта изложенного в пп. 4.8.2-4.8.6 с укладкой на старое покрытие мелкозернистой смеси толщиной 2,5-3,0 см с сохранением проектных уклонов.

4.8.8. Ремонт цементобетонных покрытий включает: ремонт швов и трещин, заделку поврежденных кромок, заделку отдельных участков с шелушением поверхностного слоя бетона. Ремонтные работы должны обеспечивать установленную прочность и ровность покрытия и плавное сопряжение его с ремонтируемым участком.

4.8.9. Ремонт швов предусматривает исправление повреждений бетона на гранях плит и на их поверхности непосредственно у кро-

мок шва, очистку и заливку мастикой. При ремонте трещин их предварительно разделяют пальцевыми фрезами, очищают, а затем заливают.

4.8.10. Для заливки швов и трещин применяют мастики - РБВ-1, РБВ-2, ПБМ-1, ПБМ-2 и МББМ-70. Указанные мастики поставляются заводами-изготовителями в таре с приложением паспорта, в котором указываются их характеристики. При отсутствии заводской мастики допускается их приготовление в производственных условиях по технологии, изложенной в "Методических рекомендациях по применению новых материалов для герметизации деформационных швов цементобетонных дорожных и аэродромных покрытий" (изд. Минтрансстрой М., 1977).

4.8.11. Подготовка трещин и швов перед их заполнением мастикой, помимо очистки включает нанесение грунтового материала на стыкуемые поверхности.

4.8.12. Материалы для подгрунтовки готовят следующим образом: куски мастики (РБВ, ПБМ и др.) разогревают до 140 °С, перемешивая до исчезновения комков;

в емкость с требуемым количеством растворителя (бензин А-72) тонкой струей, перемешивая, вливают расплавленную мастику при температуре не выше 120 °С (отношение растворителя к мастике 1:5).

Полученный грунтовочный материал следует наносить кистью на боковые грани стыкуемых элементов.

4.8.13. Подготовленные трещины и швы заполняют мастикой в такой технологической последовательности:

укладывают с помощью подручных средств хлопчатобумажный шнур на дно паза шва или трещины во избежание протекания мастики;

заполняют паз шва или трещины мастикой выше уровня покрытия на 2-3 мм;

избыток мастики, выступающей над пазом трещины, срезают острым скребком или лопатой (предварительно нагрев их до температуры 160–200 °С).

4.8.14. Раковины, выбоины, отдельные очаги поверхностного разрушения заделывают цементно- и полимерцементными смесями, торкретбетоном. В отдельных случаях допускается применение асфальтоцементных смесей.

4.8.15. Ремонт покрытия материалами на минеральных вяжущих и асфальтобетонными смесями должен проводиться в теплое время года при температуре воздуха в период работ не ниже 5 °С. Полимерцементные смеси применяют при температуре воздуха не ниже 15 °С.

Смеси укладывают на очищенную от грязи и пыли сухую поверхность бетона (цементобетонные смеси укладывают на увлажненную поверхность).

Перед укладкой асфальтобетонной смеси участок покрывают тонким слоем жидкого битума (СГ-25/40, МГ-25/40). лип смеси подбирают в соответствии с п. 4.8.2–4.8.6.

4.8.16. С целью ускорения твердения уложенной цементобетонной смеси для ее приготовления применяют высокоактивные дорожные цементы марки не ниже 500, а также вводят в воду затворения бетонной смеси хлористый или азотный кальций (до 2 % массы вяжущего).

4.8.17. Для уплотнения бетонной смеси применяют поверхностные вибраторы ИВ-2 или виброрейки.

4.8.18. При глубине разрушений покрытий более 3 см применяют также мелкозернистый торкретбетон. Для получения торкретбетона класса В-25 и выше применяют портландцемент марки не ниже М 400, а заполнители с влажностью от 2 до 6 %. Водоцементное отношение рекомендуется принимать в пределах 0,4–0,45.

4.8.19. Движение по отремонтированным участкам открывают при

наборе бетоном не менее 70 % требуемой прочности (5-7 суток после окончания работ при температуре 15-25 °С).

4.8.20. Срочный ремонт разрушений в виде сколов кромок и углов плит, раковин и выбоин глубиной 5-15 и шириной до 50 см можно выполнить с помощью быстротвердеющих мелкозернистых бетонов на жидком стекле, состав которых (в процентах по массе) приведен ниже.

Натриевое жидкое стекло 1,38 г/см ³ * (ГОСТ 13078)	13
Феррохромовый шлак саморассыпавшийся* (МР1У-14-II)	4-6
Гранулированный доменный шлак тонкомолотый* удельной поверхностью 2500-3000 см ² /г (ГОСТ 3476)	20-22
Песок (модуль крупности более 2, относительная влажность менее 5 % (ГОСТ 8736)	59-63

4.9. Антикоррозионная защита

4.9.1. Вид антикоррозионной защиты и материалы для ее осуществления при ремонте гидротехнических сооружений должны соответствовать проекту и требованиям СНиП 2.03.11-85.

4.9.2. Подготовка к антикоррозионной защите поверхности металлических конструкций производится в соответствии с требованиями пп. 3.2.23-3.2.29 и главы СНиП 3.04.03-85.

4.9.3. Бетонная поверхность, подготовленная к нанесению антикоррозионной защиты, не должна иметь выступающей арматуры, раковин, наплывов, сколов ребер, масляных пятен, грязи и пыли. Влажность бетона в поверхностном слое толщиной 20 мм должна быть не более 4 %.

Бетонные поверхности, ранее подвергавшиеся воздействию кис-

* Помимо указанных, можно применять и другие материалы, обеспечивающие двухкратный прирост в различных модификациях.

лых агрессивных сред, должны быть промыты чистой водой, нейтрализованы щелочным раствором или 4-5 %-ным раствором кальцинированной соды, вновь промыты и высушены.

4.9.4. подготовленная бетонная поверхность в зависимости от вида защитного покрытия должна соответствовать требованиям табл. 4.2I

Таблица 4.2I

№№ пп	Показатель	Значение показателей качества поверхности, подготовленной под защитные покрытия			
		лакокрасочные	мастичные, шпательочные и наливные на основе синтетических смол	клеечные	футеровочные и облицовочные
1.	Шероховатость, класс шероховатости (расстояние между выступами и впадинами), мм	до 1,2	до 2,5	до 1,2	Устанавливается в зависимости от свойств подслоя покрытия
2.	Суммарная площадь отдельных раковин и углублений на 1 м ² , % при глубине раковин, мм:	до 2	до 0,2	-	-
		до 3	-	до 0,2	до 0,2
3.	Поверхностная пористость, %	до 5	до 20	до 10	-

Продолжение табл. 4.21

№/№ пп	Показатель	Значение показателей качества поверхности, подготовленной под защитные покрытия			
		лакокрасочные	мастичные, шпательные и наливные на основе синтетических смол	оклеечные	футеровочные и облицовочные
4.	Влажность поверхностная, %				
	по массе	до 4	до 4	до 4	до 4

Примечания:

1. Влажность бетона для покрытий из водорастворимых составов не нормируется, но на поверхности не должно быть видимой пленки.

2. Показатели 1 и 2 в условиях стройплощадки определяются с помощью наглядного микроскопа МП-Б-2.

4.9.5. В случае, если ремонтируемые бетонные поверхности не отвечают требованиям пп. 4.9.3; 4.9.4, необходимо выполнить торкретирование бетонной поверхности в соответствии с требованиями пп. 4.3.1-4.3.8, с последующим устройством антикоррозийной защиты.

Не допускается выравнивание бетонной поверхности материалами, предназначенными для защитных покрытий.

4.9.6. Участки поврежденных антикоррозийных покрытий при ремонте гидротехнических сооружений, после соответствующей расчистки, должны быть заделаны покрытиями того же вида. Оклеенные по-

крытия при этом должны быть усилены дополнительным слоем, перекрывающим расчищенные участки не менее чем на 100 мм от кромок.

4.9.7. Способ нанесения, состав компонентов, число слоев и их толщина, влажность воздуха и время сушки каждого слоя, общая толщина защитного покрытия определяются проектной документацией разработанной в соответствии с ГОСТ 21513 и требованиями СНиП 3.04.03-85.

4.9.8. Подготовка стеклотканевых материалов заключается в раскрое полотнищ с учетом нахлестки на 100-120 мм в продольных и на 150-200 мм в поперечных стыках.

4.9.9. Защитное покрытие на основе горячих битумных или каменноугольных мастик должно быть предохранено от внешних механических воздействий до достижения температуры окружающего воздуха.

4.9.10. На защищаемую поверхность, перед наклейкой рулонных материалов на битумных мастиках, должны быть нанесены грунтовки на основе битума, на синтетических клеях - грунтовки из этих же клеев.

Для наклейки полимерных липких лент на защищаемые анкеры, тяги, трубопроводы и пр. их поверхность должна быть загрунтована полимерными или битумно-полимерными грунтовками.

4.9.11. Перед наклейкой на защищаемую поверхность, рулонные материалы должны быть очищены от минеральной посыпки, листовые - промыты мыльной и чистой водой, высушены и раскроены на заготовки.

Заготовки листовых защитных материалов должны быть дважды прогрунтованы клеем того же состава, что и защищаемые поверхности с сушкой первого слоя грунтовки в течение 40-60 мин. и второго - до отлипа.

При нанесении листовых и рулонных материалов на битумной мастике ее слой не должен превышать 3 мм, на клеях 1 мм,

Стнки наклониваемых заготовок защитных покрытий слодует рас-
пологать на расстоянии не менее 80 мм от сварных швов металла.

4.9.12. Защитные покрытия из рулонных материалов, наклонных
на битумных составах, должны быть прошпатлеваны битумными масти-
ками. На горизонтальные покрытия мастики слодует наносить слоями
толщиной не более 10 мм, на вертикальные - слоями толщиной 2-3 мм
каждый. При нанесении защитного покрытия из полимерных лент на
участках стыков и повреждений необходимо слодить за тем, чтобы пе-
реходы к существующему покрытию были плавными, а нахлест был не
менее 100 мм.

4.9.13. При приемочном контроле выполненной антикоррозионной
защиты провернется ее сплошность, сцепление с защищаемой поверхно-
стью и толщина, герметичность слоев. Не допускаются пузыри, возду-
тия, потеки, трещины, открытые поры, посторонние включения и меха-
нические повреждения. Отклонения по толщине защитного покрытия до-
пускаются в пределах $\pm 10\%$.

4.9.14. При необходимости допускается вскрытие защитных по-
крытий с последующим их восстановлением в соответствии с рекомен-
дациями п. 4.9.6, о чем делается соответствующая запись в журнале
антикоррозионных работ.

4.9.15. Для повышения долговечности бетонных и железобетон-
ных конструкций за счет повышения их водонепроницаемости, приме-
няются цементация с силикатизацией или смолизацией.

Работы по укреплению и уплотнению бетона путем его цемента-
ции и силикатизации производятся по проекту, составленному на ос-
новании тщательно проведенного обследования объекта.

4.9.16. Цементация или силикатизация выполняется путем
инъекции цементного раствора, теста или жидкого стекла в скважи-
ны, пробуренные в бетоне с учетом требований СНиП 3.03.01-87.

5. НОРМЫ И ПРАВИЛА РЕМОНТА И ЗАЩИТЫ СООРУЖЕНИЙ И ИХ ЭЛЕМЕНТОВ

5.1. Бетонные и железобетонные сооружения и их элементы в надводной зоне

5.1.1. Ремонт различных типов бетонных и железобетонных сооружений и их элементов в надводной зоне показан в приложении I6.

5.1.2. Наружные трещины, борозды и швы (стыки) бетонных и железобетонных элементов в надводных условиях до начала их заделки должны быть тщательно расчищены, промыты и смочены водой во избежание отбора бетоном элементов воды из раствора или бетона.

5.1.3. Растворы и бетонные смеси для заделки подготовленных трещин, борозд и швов (стыков) следует готовить на быстротвердеющих портландцементях или на портландцементях марки 400 и выше и подвдаться к месту ремонта преимущественно методом механического нагнетания.

5.1.4. Глубокие отколы, каверны и брешы в бетонных и железобетонных элементах должны быть тщательно подготовлены и заделке с соблюдением требований подраздела 4.2. При этом большое значение имеет форма вырубкы, которая должна обеспечить хорошее сопряжение старого бетона со свежеложенным.

5.1.5. Заделка глубоких каверн, отколов и брешей, выполняется армированным бетоном в опалубке. В качестве опалубки рекомендуется использовать постоянную защитную опалубку в виде сборных железобетонных или робрцетых плит-опалубок (см. справочное приложение I6, рис. I).

5.1.6. При наличии на бетонной поверхности элементов повреждения в виде отдельных каверн, глубоких трещин и отколов и при условии, что сохранившаяся часть конструкции обладает достаточной

надежностью для дальнейшей работы, по периметру бетонной надстройки рекомендуется устраивать сплошную армированную "набетонку" с железнением её поверхности (см. справочное приложение IC, рис.2).

Надежная связь свежеуложенного бетона с сохранившимся ядром надстройки должна обеспечиваться за счет ершей, заделанных в бетон (бутобетон) и арматуры, приваренной к ним.

5.1.7. При наличии на бетонной поверхности элементов многочисленных, но небольших по размеру разрушений в виде мелких каверн, выбоин и шелушения бетона, не превышающих по глубине 15 см, для ремонта поверхности, восстановления первоначальной формы (сечения) элемента и усиления ослабленной конструкции рекомендуется метод торкретирования. Ремонт железобетонных свай в надводной зоне также рекомендуется выполнять методом торкретирования.

Требования к производству торкретбетонных работ указаны в подразделе 4.3.

5.1.8. Для ликвидации поверхностных повреждений бетонных и железобетонных элементов, когда эти дефекты в виде мелких раковин глубиной до 3 см или шелушения бетона, расположены на отдельных участках поверхности площадью до 0,5 м², должен применяться способ нанесения на поврежденную поверхность цементной штукатурки.

Требования к подготовке поверхности бетона под слой штукатурки указаны в подразделе 4.3.

5.1.9. При наличии многочисленных и глубоких трещин (при глубине более 15 см) в теле бетонного или железобетонного элемента применяется метод цементации.

Требования к производству работ по цементации трещин указаны в подразделе 4.9.

5.1.10. Полная замена конструкции надводной части сооружения применяется в случаях, когда надводная часть разрушена в та-

ной стеной, что ремонт её по технико-экономическим соображениям признается целесообразным, а также, когда необходимо модернизировать крановое оборудование или увеличить нагрузку на сооружение.

Пример замены верхнего строения сооружения приведен с справочным приложением 16, рис.3.

5.1.11. При монтаже сборных железобетонных элементов выпуска арматуры и закладных части, а также соприкасающиеся поверхности в стыках и узлах надлежит тщательно очищать от краски, ржавчины, окислы, влаги, снега и грязи непосредственно перед наложением сварных швов.

5.1.12. При заделке стыков и швов должны обеспечиваться предусмотренные проектом:

прочность, монолитность и морозостойкость бетона (раствора) в стыках;

стойкость стыков и швов против механических повреждений и коррозии;

необходимое сопротивление стыков и швов теплопередаче, воздухо-, паро- и влагопроницаемости.

5.1.13. Заделка стыков железобетонных и бетонных конструкций в холодное время года (при отрицательных температурах воздуха) должна осуществляться раствором или бетоном в зависимости от указаний проекта о обязательном применении электро- или паропрогрева (либо обогрева горячим воздухом) и о соответствующем уходе за заделанными стыками, предохраняя раствор или бетон от заморозания и высушивания.

5.1.14. Допускаемые отклонения при монтаже сборных железобетонных элементов в соответствии с ГОСТ 21779 указаны в табл. 5.1.

Таблица 5.1

Наименование отклонений	Допуск, мм
Отклонение отметок голов свай-оболочек от проектных	± 10
То же, железобетонных свай квадратного сечения	+ 16
Отклонение свай от вертикали или процентного наклона	1%
Отклонение элементов верхнего строения от линии кордона в пределах секции и отклонения в ширине шва между элементами	± 10
Разница в отметках поверхности сборных элементов	10
Величина зазора между головками и гайками болтов с плоскостями конструкций	не допускается
Выход стальных шпунтов из замков	То же

5.1.15. Перед подъемом сборных элементов конструкции необходимо выполнить подготовительные работы по очистке их от снега, наледи, грязи и др., проверить размеры элементов и наличие на них всех необходимых монтажных рисок и других пометок.

Не разрешается удалять с поверхности элементов наледь с помощью горячей воды, пара, раствора соли.

5.2. Бетонные и железобетонные сооружения и их элементы в зоне переменного уровня и под водой.

5.2.1. Ремонт различных типов бетонных и железобетонных сооружений и их элементов в зоне переменного уровня и под водой показан на схемах (см. справочное приложение 16).

5.2.2. Восстановление поврежденных бетонных и железобетонных сооружений и их элементов в зоне переменного уровня надлежит осуществлять следующими способами ремонта:

устройством монтажного армированного бетонного пояса при наличии значительных по глубине повреждений и большой протяженности их вдоль фронта сооружения (см. справочное приложение 16, рис.4). Высота армированного бетонного пояса должна быть больше высоты зоны переменного уровня и должна означаться проектом. Длина пояса должна быть равна длине ремонтируемой грани сооружения или его отдельного участка.

Толщина армированного бетонного пояса должна задаваться проектом в пределах до 30 см в зависимости от способа бетонирования и применяемого для этой цели оборудования, а также в обязательном соответствии условиям, при котором пояс не должен выступать за пределы выноса отбойной рамы причального сооружения, а в случаях наличия отбойного устройства из резиновых элементов - за пределы выноса этих элементов в сжатом состоянии;

бетонированием отдельных мест разрушений в виде напери, пробойки, глубоких трещин при небольшом их количестве на сооружении и с объемом каждой из них не менее $0,5 \text{ м}^3$ (см. справочное приложение 16, рис.5);

устройством теплоизоляционного защитного пояса или экрана из битумно-пемзковой смеси (приложение 43 по рекомендации "Французских указаний по ремонту морских гидротехнических сооружений в зоне переменного уровня") при наличии на всей поверхности сооружения, эксплуатируемого в тяжелых условиях, незначительных по глубине разрушений (до 15 см). Устройство теплоизоляционного пояса

под водой на кратковременно обнаженных участках сооружения рекомендуется выполнить путем установки готовых плит на битумно-шлаковой смеси. Крепению защитного пояса к сооружению следует производить с помощью анкерных болтов. Толщина теплоизоляционного пояса из битумно-шлаковой смеси для тяжелых условий службы должна приниматься в пределах от 8 до 20 см при контактной защите и от 15 до 40 см при защите, выполняемой в виде экрана.

5.2.3. При ремонте сооружений, работающих в тяжелых условиях, рекомендуется применять несъемную опалубку с теплоизоляционным слоем (см. справочное приложение 16, рис.6).

5.2.4. Способы крепления опалубочных щитов должны выбираться в зависимости от конструктивных особенностей сооружений, условий ремонта и типа применяемой опалубки. Верхние анкерные болты крепления опалубки рекомендуется закладывать так, чтобы они могли быть использованы для крепления отбойной рамы.

5.2.5. Связь сборных плит опалубок с монолитным бетоном должна обеспечиваться за счет устройства на внутренней поверхности плит-опалубок "шубы" (путем снятия цементной пленки и оголения крупного заполнителя) и закладных арматурных выпусков (см. справочное приложение 16, рис.9).

5.2.6. Выбор способа укладки подводного бетона за опалубку выполняется в зависимости от конструкции, объема бетона, наличия оборудования и условий ремонта. Требования к укладке подводного бетона указаны в подразделе 4.4.

5.2.7. В случаях, когда на поверхности воды обнаружены плавающие мазут (нефть) и другие вредные для бетона вещества, должны применяться меры, предохраняющие подготовленный участок бетонирования от загрязнения. В качестве предохранительной меры может быть рекомендована подача воздуха через два отрезка перфорированных воздушных шлангов, опущенных в воду на глубину 0,5-0,7 м от

рабочего горизонта у места бетонирования.

5.2.8. Ремонт железобетонных свай и вблочек в подводной зоне и в зоне переменного уровня методом подводного бетонирования не рекомендуется.

Ремонт свай должен выполняться: бетонированием с применением съемной деревянной или металлической опалубки (см. справочное приложение I6, рис.7). Бетон, приготовленный на мелкой фракции щебня, подается за опалубку способом нагнетания или укладки после предварительного уплотнения опалубки и откачки воды; бетонированием в неснимаемой металлической или железобетонной опалубке с предварительным уплотнением опалубки и откачкой воды (см. справочное приложение I6, рис.8); мастиками на основе эпоксидных смол.

5.2.9. Сваи, получившие в процессе эксплуатации значительные повреждения по всей длине и изломы в местах заделки в грунт, когда ремонт их по технико-экономическим соображениям признан нецелесообразным, должны быть заменены новыми сваями такой же несущей способности, погруженными рядом с поврежденными либо на их местах после извлечения последних.

Технология погружения свай приведена в подразделе 4.5.

5.2.10. В случаях, когда погружение свай должно производиться через толщу каменной отсыпи (каменную постель, подпиральный откос и т.п.), необходимо учитывать, что:

беспрепятственное погружение железобетонной сваи с металлическим башмаком может осуществляться лишь при толще отсыпи, не превышающей высоту башмака; в остальных случаях для уточнения условий погружения необходимо выполнить пробную забивку свай;

для предохранения тела железобетонной сваи от повреждения острыми краями камней, поверхность сваи необходимо защитить кожухом из листовой стали на валичку, установленную по данным пробного погружения.

5.2. II. Перекладка массивов расстронной кладки выполняется после разборки надводного строения в пределах необходимого фронта работ, обеспечивающего восстановление кладки по проекту с допусками, не превышающих величин, указанных в табл. 5.2.

П р и м е ч а н и я:

1. Разборка расстронной кладки из массивов выполняется с помощью различных приспособлений лап для приподнимания массивов, односторонних ключей для подъема треснувших массивов по частям, лопок для очистки ключевых отверстий и др., а также подъемного механизма соответствующей грузоподъемности.

2. Оставлять в кладке разрешается только те массивы, которые занимают правильное (проектное) положение в кладке, но имеют видных повреждений и не мешают разборке смежных и нижележащих поврежденных массивов, предусмотренных к замене проектом.

Таблица 5.2

Наименование отклонений	Величина допустимых отклонений, мм	
	при укладке массивов	после отрубки основания
1. Смещение от фасадной линии массивов первого курса	20	20
2. Уступы в плане между соседними массивами по внешним поверхностям курсов:		
для I курса кладки	20	20
для остальных курсов кладки	30	30
3. То же, между наиболее выступающими в сторону моря и наиболее		

Наименование отклонений	Величина допустимых отклонений, мм	
	при укладке массивов	послегрузки осадочного
сдвинутым в противоположном направлении массивами курса в пределах секции:		
для I курса кладки	40	40
для остальных курсов кладки	60	60
4. Степень, не предусмотренная проектом, или отклонения от ступени, предусмотренной проектом, между внешними массивами вышележащего и нижележащего курсов	30	30
5. Сумма размеров ступеней и отклонений, указанных в п.4 по одной и той же грани профиля отенки	40	40
6. Наибольшая разность отметок поверхностей массивов одного курса в пределах секции:		
для I курса кладки	40	120
для остальных курсов кладки	60	150
7. Ширина шва между массивами:		
обыкновенных	30	40
пустотелых	50	100
8. Отклонение ширины осадочного шва от проектной:		

Наименование отклонений	Величина допустимых отклонений, мм	
	при укладке массивов	после отрубки ослювания
по наиболее суженному месту, не менее	40	30
по наиболее расширенному месту, не более	150	160
9. Отклонение перевязки швов от проектного положения	150	150
10. Увеличение или уменьшение на- клона стенки по сравнению с вели- чиной, заданной проектом	не допуска- ется	1 %

П р и м е ч а н и я:

1. В пп 2,3,4 к числу внешних относятся свободно омываемые морем вертикальные поверхности массивов.

2. В п.6 отклонения определяются для наберяжных стенок по створу, параллельному кордону, а для бычков и ограждающих сооружений — по створу, параллельному большой оси и по перпендикулярному к нему створу.

5.2.12. Ремонт сооружений из массивной кладки в один или несколько курсов, имеющих значительные повреждения в полдню части, должен выполняться путем полной замены разрушенного бетона лицевой грани массивов на бетон, уложенный методами подвального бетонирования (см. справочное приложение 16, рис.9) под защитой деревянной или железобетонной (из плит-опалубки) опалубки.

5.2.13. Если по эксплуатационным требованиям допускается выдвижение лицевой грани стенки в сторону акватории, рекомендуется увеличение объема блоков бетонирования (см. справочное приложение I6, рис.10).

5.2.14. Соприжение старого бетона со свежауложенным должно обеспечиваться за счет арматуры и заложенных в кладку анкеров.

5.2.15. При полной замене массивов в кладке в пределах секции (или вертикального столба) либо при укладке массивов на новом участке допускаемые отклонения массивовой кладки не должны превышать величин, указанных в табл. 5.2.

5.2.16. Перекладка массивов на берегах и откосах постели сооружения выполняется с соблюдением допусков на предельные размеры швов между массивами, указанных в табл. 5.2. Перекладка массивов производится после разборки расстройной кладки и перемещения массивов в сторону (или уборка разрушенных массивов) и подготовки основания - выравнивания поверхности участка каменной постели под новую укладку массивов.

5.2.17. Укладка массивов на подготовленное основание бери производится, начиная с ряда, примыкающего вплотную к сооружению.

5.2.18. Укладка массивов на откос постели производится, начиная с нижнего ряда.

5.2.19. При сопряжении откосных массивов с берменными надлежит обеспечивать плотное примыкание ребер массивов, расположенных на откосе, к ребрам массивов на берме.

5.2.20. При наличии больших зазоров между смежными берменными массивами разрешается укладка в стнни расклинивающих бетонных (или алабоармированных) вкладышей, изготовленных по шаблонам, снятым водолазами по месту.

5.2.21. Работы по восстановлению проектного профиля наброски из обыкновенных и фасонных массивов должны выполняться с со-

блюдением следующих требований:

до начала наброски массивов надлежит устанавливать бортовые массивы;

отклонения бортовых массивов от проектной линии укладки не должны превышать 50 мм;

наброску массивов следует производить в первую во внешнюю (морскую) часть профиля сооружения;

отклонение фактической площади сечения (профиля) наброски от проектной площади не должно превышать 5% при обязательном соблюдении проектной отметки верха наброски.

Массивы надлежит укладывать, но не обрасывать.

При производстве работ по укладке, перекладке и наброске массивов необходимо:

в процессе разборки кладки или наброски из массивов соблюдать необходимые меры предосторожности, исходя из возможности порывов массивов во время подъема;

разборку наброски производить в такой последовательности, при которой обеспечивается наиболее быстрая разборка и исключается возможность обрушения массивов.

5.2.22. Заделка каверн больших размеров (бросов) в подводной части массивов-гигантов должна выполняться в зависимости от размеров и месторасположения разрушенных участков одним из следующих методов:

подводным бетонированием под защитой железобетонных или металлических щитов опалубки (см. справочное приложение I6, рис. I0);

установкой в поврежденный отсек массива-гиганта сборных железобетонных элементов, воспринимающих давление грунта засыпки (см. справочное приложение I6, рис. I1);

устройством перед разрушенным массивом-гигантом стенки из заанкерowanego пилота (см. справочное приложение I6, рис. I2).

5.2.23. При установке массива-гиганта взамен разрушенного отклонение его от створа, а также от проектной ширины зазоров между торцами соседних массивов-гигантов не должны превышать 50 мм.

5.2.24. В случаях, когда опасность разрушения сооружения вызвана нарушением грунтопроницаемости лицевой стенки, должны выполняться работы по обеспечению грунтопроницаемости стенки и ликвидации прососов грунтозой засыпки и её утечки через щели брешей и другие дефекты.

Заделка щелей и разрывов (брешей) в железобетонных больверках и стенках выполняется:

при большом количестве разрывов (брешей) и значительных их габаритах — путем устройства завесы (экрана) из металлического шпунта (см. справочное приложение 16, рис. 13);

бетоном в мешках;

щитами, закрепляемыми с помощью болтов с головками Г-образной формы.

Для ликвидации утечки грунта могут быть применены методы искусственного закрепления грунта засыпки с соблюдением требований СНиП 3.02.01-87.

Воронки, образовавшиеся в результате вытекания грунта, после заделки щелей и разрывов должны тампонироваться крупнозернистым песком, щебнем (гравием) или камнем. Железобетонный шпунт может быть отремонтирован и уложен также путем одностороннего или двустороннего бетонирования с устройством монолитного железобетонного пояса в зоне разрушения.

После создания грунтопроницаемости переднего шпунта рост-верка восполнение объема засыпки производится через окна (проемы), устроенные в верхнем строении.

5.2.25. В качестве эффективных мероприятий по усилению конструкции больверков рекомендуется понижение отметки распределен-

тельного пояса, постановка дополнительных анкеровных тяг, устройство разгрузочной призмы из камня или плитформы.

5.2.26. Заделка повреждений (бразей) в оболочках большого диаметра производится подводным бетонированием с установкой наружной дерево-металлической и внутренней металлической либо железобетонной опалубки (см. справочное приложение 16, рис.14), после разборки покрытия и извлечения засыпки до требуемой отметки.

Крепление наружной опалубки осуществляется на болтах, заанкерованных в тело монолитной части стыков оболочек либо припаренных к сплошному профилю (угловому), закрепленному к выступающим металлическим тягам стыков на сварке.

Подача бетона осуществляется через высверланное в железобетонной надстройке отверстие диаметром 40 см.

5.2.27. Конструктивные и технологические мероприятия по защите бетона применительно к конкретному сооружению в условиях его службы разрабатываются проектной организацией в соответствии с требованиями СНиП 2.06.01-86 и пособия к главе СНиП 3.07.02-87.

Для защиты бетонных и железобетонных элементов гидротехнических сооружений в зоне переменного уровня воды в тяжелых условиях эксплуатации рекомендуется применять следующие способы защиты:

теплогидроизоляцию из битумно-минеральных смесей с использованием естественных или искусственных пористых заполнителей, в частности, из битумно-шлаковой смеси, в виде монолитного экрана, а также в виде облицовки готовыми плитами. В качестве пористых заполнителей используются естественные или искусственные пористые материалы (топливные шлаки ГОСТ 3476, пенополиуретан марки ППУ-317 по ТУ 6-05-221-368);

пропитку бетонных и железобетонных элементов конструкций го-

речным битумом по ГОСТ 6617, облицовку деревянными плитами, пропитанными синтетической (фенолформальдегидной) смолой;

гидроизоляционные покрытия на основе полимерных смол.

5.2.28. Защита в виде покрытий из деревянных плит, пропитанных формальдегидной смолой допускается к применению в морях с древоточными.

5.2.29. Защита бетонных и железобетонных элементов причальных сооружений, работающих в средних и легких условиях эксплуатации осуществляется, как правило, путем устройства гидроизоляционных покрытий, в том числе из эпоксидных смол и различных композиций на их основе в соответствии с пособием к СНиП 3.07.02 -87.

5.2.30. Защита конструктивных элементов в зоне переменного уровня воды производится по всей высоте этой зоны и в пределах всего сооружения, независимо от того, имеются ли к моменту ремонта разрушения на всех элементах или нет.

5.2.31. Основные требования к защите элементов и указания по производству этих работ для сооружений, работающих в суровых условиях, изложены во Временных технических указаниях по ремонту бетонных и железобетонных гидротехнических сооружений в зоне переменного уровня, М., Транспорт, 1965.

5.2.32. Защита существующих конструктивных элементов от коррозионного воздействия наносов осуществляется путем устройства на элементах в опасной зоне оградных металлических кожухов (обойм).

5.3. Металлические сооружения и их элементы в надводной зоне

5.3.1. Нарастивание трубчатых металлических опор должно производиться с помощью:

стальной муфты с приваркой кромок к опоре, состоящей из двух

частей (см. справочное приложение 16, рис.15);

металлических накладок, привариваемых к свае вокруг стыка. В этом случае торцы отрезков сваи должны быть опитрированы и сварены между собой.

5.3.2. Замена отдельных металлических элементов верхнего строения пирсов и набережных эстакад на металлических сваях должна выполняться с применением электросварки.

5.3.3. Незначительные повреждения на металлическом шпунте или трубчатых овалах (трещины, небольшие пробойны без утраты материала) должны ликвидироваться методами электросварки, приведенными в подраздела 4.4.

Значительные по размерам пробойны в пустотелых металлических сваях (трубах) должны заделываться путем наложения на поврежденные участки накладок из металла толщиной не менее толщины стенки ремонтируемой сваи с приваркой накладки по периметру к телу сваи.

П р и м е ч а н и я:

1. Перед приваркой, для плотного прилегания накладки к поверхности сваи, края пробойны должны быть выправлены.

2. Накладка должна захватывать неповрежденную поверхность сваи по всему периметру пробойны шириной не менее 50 мм.

5.3.4. В процессе текущего или капитального ремонта сооружения в обязательном порядке должны производиться работы по возобновлению противокоррозионной защиты металлических элементов.

5.4. Металлические сооружения и их элементы в зоне переменного уровня и под водой

5.4.1. Ремонт под водой металлических свай, имеющих незначительные по величине повреждения (трещины, пробойны), производится методом подводной электросварки.

При ширине трещины 1-2 мм должны устраиваться У-образные скосы кромок с помощью пневматического зубила.

Требования к производству электросварочных работ под водой указаны в подразделе 4.4.

5.4.2. Нарращивание трубчатых металлических свай, имеющих поломку в зоне переменного уровня или под водой, выполняется методами, аналогичными указанным в подразделе 5.3.

5.4.3. Заделка щелей и разрывов (бросей) в металлических стенках выполняется:

припаркой к металлическим шпунтинам (сваям) или закреплением на болтах накладок (пластырей) из листового металла, заготовленных по шаблонам, снятых водолазами (см. справочное приложение 16, рис. 16);

бетоном в мешках.

П р и м е ч а н и я:

1. Для пробивки в металлическом листе (пластыре) отверстий и для постановки болтов под водой может быть использован подводный дыропробивной пистолет (ПДП).

2. Приварка пластыря, накладок и т.п. должна выполняться сплошным швом.

5.4.4. Эффективными мероприятиями по усилению больверка из металлического шпунта являются мероприятия, указанные в п. 5.2.24, (по ликвидации утечки грунта, устройство железобетонного полса, тампонированию воронок) и п. 5.2.25.

5.4.5. Используемый при ремонте сооружений металл (арматурная и прокатная сталь) должен отвечать требованиям ГОСТ 2590, ГОСТ 8509, ГОСТ 8240, ГОСТ 5781.

5.4.6. Материалы и изделия из металла должны иметь чистую поверхность без следов ржавчины и окалины.

5.5. Деревянные сооружения и их элементы в надводной зоне.

5.5.1. Ремонт или замена надводного ряжевого строения эстакад должны выполняться с соблюдением требований Пособия к главе СНиП 3.07.02-87.

5.5.2. Частичная или полная замена огнившего либо поврежденного деревянного настила должна выполняться с соблюдением требований к материалу настила согласно ГОСТ 9463^х, ГОСТ 2292^х, 9685^х и указаниями СНиП 3.03.01-87 в части требований к обработке древесины, крепления настила и зазоров между досками.

5.5.3. Нарращивание деревянных свай должно производиться с помощью деревянных или металлических накладок либо металлических муфт (см. справочное приложение I6, рис. I7).

5.5.4. При выполнении работ по замене сильно поврежденных венцов ряжа на новые производятся следующие операции:

выпиливание поврежденных участков венцов механическими пилами;

заводка новых бревен и временное закрепление их строительными скобами;

постоянное закрепление бревен с помощью сжимов и ершей.

5.5.5. Во избежание вываливания засыпки из банок ряжа, в случаях, когда необходимо удалить несколько поврежденных венцов подряд, смену венцов следует производить последовательно сверху вниз. В первую очередь снимаются крепления углов и сжимов.

5.5.6. Сжимы из бревен должны крепиться к венцам ряжа так, чтобы они захватывали не менее 2-х венцов в каждую сторону.

Допускается постановка дополнительных сжимов с наружной стороны ряжа с установкой болтов с фасонными головками и с обязательным креплением сжима к нижнему венцу шпалы (см. справочное приложение I6, рис. I6).

Отверстия в элементах ряжа рекомендуются устраивать с помощью сверлильной машины типа СПРД-32-Э.

5.6. Деревянные сооружения и их элементы в зоне переманного уровня и под водой

5.6.1. Способы разборки поврежденных элементов ряжа должны назначаться проектом производства ремонтно-строительных работ.

Разрешается производство работ по разборке элементов ряжа с помощью механических пил, гаечных ключей, а также путем подрыва отдельных элементов ряжа одиночными зарядами ВВ. Разборка поврежденных венцов ряжа должна производиться в направлении сверху вниз до ряда, на который можно опереть стойки и закрепить их.

5.6.2. При смене деревянных элементов эстакад под водой особое значение имеет тщательность исполнения сопряжений элементов, а также сложная подгонка креплений (болтов, ершей и т.п.).

Когда на отдельных деревянных сваях, составляющих по количеству не более $1/3$ общего числа свай в основании эстакады, имеются поврежденные шпиль, допускается устройство на этих сваях новых шпилей, расположенных ниже поврежденных на 15-20 см. Под насадкой (прогнозом) в этих случаях на болтах закрепляется прокладочный брус.

Постановка болтов без прижимных шайб не допускается. Гайки болтов должны быть затянуты до отказа.

Для ликвидации положительной плавучести деревянных элементов, подаваемых под воду, к этим элементам должен крепиться балласт.

5.6.3. При значительном объеме поврежденной древесины ряжа для придания сооружению необходимой прочности и предотвращения дальнейших разрушений его, рекомендуется бетонирование клеток ряжа.

В зависимости от степени разрушения древесины, объема и условий ремонта, бетонирование осуществляется методом восходящего ра-

отвора или вертикально перемещающейся трубы (см. справочное приложение 16, рис.19).

При подготовке блоков к бетонированию, особое внимание должно быть уделено созданию условий, исключающих вытекание цементного молока. В качестве одной из эффективных мер рекомендуется использование мешков из стеклоткани.

5.6.4. В случае, когда необходимо осуществить смену венцов в зоне переменного уровня, эта работа производится после твердения подводного бетона в блоке (банке рья). Опалубка, устанавливаемая в блоке для защиты поврежденных венцов, по высоте должна быть больше, чем суммарная высота поврежденных венцов.

5.6.5. Ремонт деревянных свай, имеющих значительные повреждения, должен выполняться одним из следующих методов:

удалением поврежденных частей и наращиванием свай новым отрезком;

кроплением свай парными схватками и защита поврежденных участков бетоном и металлом.

5.6.6. Устройство обойм из бетона может быть выполнено в объемной металлической опалубке (оболочке) методом бетонирования, требования к которому указаны в п.5.2.8.

5.6.7. Создание грунтопроницаемости стенки из деревянного шпунта при большом количестве щелей и разрывов должно обеспечиваться сплошной обшивкой на гвоздях лицевой поверхности шпунта деревянными щитами. Отдельные щели в выпученных шпунтовых досках заделываются брусками или досками.

При прибивке деревянных щитов к деревянному шпунту, должны использоваться кованые гвозди, размеры которых должны предусматриваться проектом.

5.6.3. Деревянный шпунт может быть отремонтирован также методом, указанным в п.5.2.24.

5.6.9. Для ремонта морских гидротехнических сооружений из дерева применяется лесоматериал, отвечающий требованиям ГОСТ 9463, ГОСТ 2292, ГОСТ 9635.

5.6.10. Древесные породы для заготовки элементов морских сооружений, антисептирующие средства и способы защиты древесины от морских древоточцев и другого биологического воздействия, а также от механических воздействий льда, наносов и т.п. определяются рабочим проектом на капитальный ремонт сооружения.

5.6.11. Мероприятия по защите деревянных сооружений и их элементов от гниения и древоточцев, выполняются на основании СНиП 3.03.01-87, СНиП 2.03.11-85, ГОСТ 20022.0, ГОСТ 20022.13, Пособия к главе СНиП 3.07.02-87.

5.7. Сооружения из камня, щебня, грунта и их элементы.

5.7.1. При выборе камня для ремонта морских гидротехнических сооружений, следует руководствоваться ВСН-5-84

МИНМОРЕФЛОТ

Камень должен удовлетворять следующим требованиям:

для наброски применяется несортированный камень прочных изверженных пород, известняков и песчаников нелочадной формы;

сланцы гипсовые и мергелистые породы применять не рекомендуется;

для поставок не допускается применять камень с примесями глинистых комков и комков почвы более 5%, а также камень слабых и выветренных пород с показателями прочности и морозостойкости менее указанных в табл.5.3 с допустимыми отклонениями не более 10%.

Для лещадных камней допустимое отклонение не более 15%;

в общем объеме горной массы камня размером более 20 см долж-

но быть не более 50%.

Таблица 5.3.

Зона сооружения	Районы с климатическими условиями			
	легкие и средние		тяжелые	
	М а р к а к а м н я			
	по прочности	по морозо- стойкости	по прочности	по морозо- стойкости
Надводная	500-600	25 - 50	500-600	50-100
Переменного уровня	500-600	50-100	500-600	150
Подводная	500-600	-	500-60	-

5.7.2. Рекомендации по выбору марки камня по прочности при сжатии приведены в табл. 5.4.

5.7.3. Выбор способа отсыпки камня (дзбня) приведен в подразделе 4.6.

5.7.4. Разборку каменных отсыпей рекомендуется выполнять с помощью плавучего крана, оборудованного лепестковым грейфером.

5.7.5. Камни заложены на грунтовые основания должны выполняться по принципу отсыпки обратного фильтра с устройством нижнего слоя из мелкого камня, а верхнего слоя - из крупного.

При этом должны соблюдаться требования пп. 4.6.8, 4.6.9.

5.7.6. Равнение поверхностей подводных каменных постелей осуществляется по данным промеров, выполненных водолазами. Различают грубое равнение, тщательное и весьма тщательное. Вид равнения назначается в зависимости от конструкции ремонтируемого оборудования согласно табл. 5.5.

Таблица 5.4.

Область применения камня	Минимальная марка камня по прочности при сжатии			
	Для районов с тя- желыми и средними гидрометеорологи- ческими условиями на акватории		Для районов с легки- ми гидрометеорологи- ческими условиями на акватории	
	на под- верженных волновому воздей- ствию	подвер- женных волново- му воз- действию	на под- верженных волновому воздей- ствию	подвер- женных волново- му воз- действию
Заполнители парных перемычек или двухряд- ные шпory с заполнени- ем камня	200	400	50	100
Разгружающие и противо- фильтрационные отсыпи причальных сооружений:				
при волне до 1 м	200	400	35	100
до 3 м	-	500	-	150
Укрепление откоса под свайными ростверками	300	500	75	150
Кладка подводных сте- нок причальных сооруже- ний и береговых укреп- лений	-	500	-	150
Каменные постели под причальными и огради- тельными сооружениями:				

Область применения камня	Минимальная марка камня по прочности при сжатии			
	Для районов с тя- желыми и оградными гидрометеорологи- ческими условиями на акватория		Для районов с легки- ми гидрометеорологи- ческими условиями на акватория	
	не под- верженных волновому воздей- ствию	подвер- женных волново- му воз- действию	не под- верженных волновому воздей- ствию	подвер- женных волново- му воз- действию
ниже критической глубины	-	600	-	200
выше критической глубины	-	800	-	300
Облицовка бутовой и бетонной кладки, защит- ные отсыпи внешних оградительных сооруже- ний на глубинах ниже критической	-	800	-	400
То же, в случаях на- хождения в зоне волно- прибора гравия	-	1000	-	800

Таблица 5.5

Элементы сооружения	Вид выравнивания		
	грубое	тщательное	весьма тщательное
Постель под станку из правильной массивовой кладки			+
Бермы и откосы постели, покрываемые защитными массивами		+	
Бермы постелей набережных	+		
Бермы ограждающих сооружений	+		
Откосы постелей	+		
Постели под наброску из массивов	+		
Поверхность призм под фильтры	+		
Постель под ряжовые сооружения	+		
Постель под сооружения углового типа			+
Постель под массив-гигант			+
Постель под причалы из оболочек большого диаметра			+

5.7.7. Виды выравнивания характеризуются допускаемыми отклонениями выравниваемой поверхности от проектных отметок:

грубое	- ± 200 мм;
тщательное	- ± 80 мм;
весьма тщательное	- ± 30 мм.

5.7.8. Грубое выравнивание поверхностей каменных (лабачных) отсыпей проводится с помощью футштока с металлическим диском в основании диаметром не менее 30 см, тщательное и весьма тщатель-

ное с помощью направляющих реек-шаблонов.

5.7.9. При тщательном и весьма тщательном равнении применение мелкого камня допускается только для заполнения отдельных неровностей на малых площадках.

Равнение поверхностей сплошным слоем мелкого камня не допускается.

5.7.10. При ремонте и защите земляных сооружений от разрушений, руководствоваться СНиП 3.02.01-87.

5.7.11. При выполнении работ по стабилизации грунтов в оползневых зонах следует руководствоваться Временными правилами технической эксплуатации сооружений и зон инженерной застройки территории городов и населенных пунктов УССР, МВХ УССР, "Укржгипрокоммунстрой", Одесса, 1979.

5.7.12. При ремонте противооползневых сооружений необходимо руководствоваться СН 519-79.

5.8. Ремонт швартовых и отбойных устройств причальных сооружений.

5.8.1. Капитальный ремонт швартовых приспособлений требуется при выработке толщин стенок тумб более 20% или обнаружения трещин. В процессе капитального ремонта надлежит выполнить полную реконструкцию швартового устройства или восстановление поврежденных и изношенных важнейших элементов.

5.8.2. При ремонте швартовых устройств, замене тумб, кнехт, рымов, сорванных или погнутых анкерных болтов следует не допускать установки кривых болтов и болтов с сорванной резьбой, забивки кувалдой, а также крепления тумб и кнехт неполным числом болтов и болтами без прижимных шайб.

5.8.3. При замене швартовых устройств следует следить за тем, чтобы новые устройства были стандартными, заводского изготовления

и рассчитанными на усилие, установленное проектом.

5.3.4. Состояние окраски, наличие и размеры коррозии, а также состояние резьбы болтов металлических шпартовых устройств выявляются путем обследования.

Химический состав металла при необходимости определяют по образцам, выверленным в виде отружки, а механическую прочность — по вырубке металла.

5.3.5. Брусья отбойной рамы должны быть изготовлены из воздушно-сухой древесины (ГОСТ 8436) хвойных пород сосны, кедра, лиственницы и обработаны масляными антисептиками до усадки их на место, ГОСТ 20022.5.

Резиновые трубы, болты, подвесные цепи и другие изделия, применяемые при ремонте отбойных устройств, по качеству должны отвечать требованиям Технических условий Курского завода резино-технических изделий.

5.3.6. При ремонте отбойных устройств из деревянных брусьев необходимо соблюдать следующие основные требования:

глубина врубок отбойной рамы может меняться в пределах до ± 20 мм;

отклонение плоскости рамы от проектной линии, параллельной кордону, допускается в пределах не более ± 10 мм;

выступ или западание вновь установленных брусьев по отношению к лицевой плоскости сохранившихся брусьев не допускается;

болты отбойной рамы, скрепляющие горизонтальные и вертикальные брусья, должны быть утоплены в раму на глубину не менее чем 50 мм (считая от лицевой плоскости бруса);

отбойную раму разрешается выравнивать только путем увеличения толщины брусьев, применение для этой цели подкладок не допускается;

стыкование брусьев по длине должно выполняться только на опорах — вертикальных брусьях рамы;

зазор между стыкуемыми брусьями должен быть минимальным и по длине не превышать 10 мм;

навеска брусьев на искривленные болты и болты с сорванной резьбой не допускается;

все металлические детали крепления отбойной рамы перед установкой должны быть покрыты антикоррозийной краской за два раза;

диаметр отверстий под болты в брусьях должен быть равен диаметру болтов; люфт болтов в отверстиях не допускается;

постановка болтов без шайб не допускается.

П р и м е ч а н и е. При ремонте деревянной отбойной рамы, навешенной на шапочный или кордонный брус на подвесках, рекомендуется производить сезонную замену, для чего использовать специальный обменный бок секций рамы (ремонт снятых секций в этом случае выполняется в мастерских, с соблюдением требований, указанных выше).

5.3.7. Ремонт поврежденных болтов (рымов), закрепленных в кордонном бруссе или выходящих в потерни и непроходные каналы, сводится к их замене (см. справочное приложение 16, рис.42). Для ремонта или смены болтов в закладных трубках (см. справочное приложение 16, рис.43) необходимо удалить шайбу-накладку, закрепляющую трубку, с наружной стороны, развернуть болт-анкер на 90° и снять его. При необходимости на болт можно наварить внахлестку рым.

5.3.8. Восстановление поврежденных или оборванных анкерных болтов крепления вертикальных деревянных брусьев рамы (см. справочное приложение 16, рис. 44,45) должно осуществляться в следующей технологической последовательности:

выравнивать согнутые болты при помощи трубки с их продольным разогревом кислородной горелкой;

срезать болты с сорванной резьбой заподлицо с лицевой поверх-

ностью бетона;

вырубить бетон в местах заделки болтов на глубину не менее 40 мм и оголить болт;

приварить внахлестку к оставшимся частям болтов шпильки с односторонней нарезкой диаметром, равным диаметру болтов и длиной обеспечивающей надежное крепление брусьев, либо рымь для крепления подвесной рамы;

заделать цементным раствором вырубленные места в бетоне.

5.3.9. Для восстановления поврежденных участков кордонного уголка с проушинами для навесных конструкций отбойных приспособлений (см. справочное приложение I6, рис. 46) необходимо:

разбить бетон при помощи отбойного молотка;

вырезать поврежденную часть уголка;

установить новый уголок с анкерными креплениями и омонолитить бетоном;

приварить к кордонному уголку проушины двойным швом, а поперху — косынки для обеспечения жесткости.

5.3.10. При ремонте отбойных устройств из резиновых цилиндров (см. справочное приложение I6, рис. 47,48,49) необходимо соблюдать следующие основные требования:

ремонт опорной деревянной рамы и крепежных элементов выполнить в соответствии с указаниями пп. 5.3.6, 5.3.7, 5.3.8;

все металлические детали креплений окрашивать антикоррозийной краской за два раза.

5.3.11. При ремонте отбойных деревянных рам рекомендуется использование заранее изготовленных пакетов из 4 укрепленных друг с другом брусьев (по два в ряду) сеч. 22x22 см с помощью оконной П-образной скобы, навешиваемой на закладные детали.

5.4. Ремонт и защита элементов гидротехнических сооружений с применением эпоксидных смол.

5.9.1. Перед началом работ необходимо очистить поверхности от грязи и обезжирить. Обезжиривание рекомендуется производить ацетоном, авиационным бензином, растворителем Р-4 и др. Обезжиривание должно выполняться за 1-2 часа до нанесения первого слоя покрытия.

Приступать к работе с эпоксидными композициями можно только после полного испарения растворителя с поверхности.

5.9.2. Ремонтируемый участок (элемент) сооружения должен быть очищен до прочного бетона с помощью ручного инструмента (металлические щетки, зубила, скребки), пневматического (отбойные молотки) или другого пригодного для этой цели инструмента.

5.9.3. Для лучшего сцепления эпоксидного покрытия с бетоном, следует производить насечки ремонтируемой или защищаемой поверхности.

5.9.4. При устройстве антикоррозийных покрытий с помощью эпоксидных композиций все имеющиеся повреждения поверхности должны быть тщательно заделаны.

В особо стесненных условиях подпричального пространства подготовку ремонтируемой поверхности выполняют вползавы.

5.9.5. Для ремонта поврежденных конструкций под водой рекомендуется мастика следующего состава (в процентах по массе):

эпоксидная смола ЭД-5	- 22
отвердитель ПЭПА ГОСТ 25523	- 2
свинцовый сурик ГОСТ 19151	- 67
портландцемент марки 600 ГОСТ 269	- 9

Очередность смешивания компонентов и особенности приготовления этого состава следующие:

смешиваются наполнители - свинцовый сурик и цемент;
подогревается до температуры 60-70°C клеящее вещество - эпоксидная смола и перемешивается с наполнителями;

при остывании приготовленной смеси до 30-40°C, в нее вводится отвердитель;

полученная клеевая композиция холодного твердения выдерживается в течение 30-45 минут, после чего опускается в удобной для работы таре под воду водолазом.

Нанесение мастики на поврежденные места осуществляется водолазом при помощи шпателя в течение 15-20 минут. На нанесенный слой мастики наклеивается искусственное волокно с наложением поверх него прижимной доски, крепящейся проволочными скрутками и создающих давление до 0,02 МПа.

5.9.6. При наличии сетки мелких трещин в бетоне сооружения, заделка должна производиться аналогично работам, указанным в подразделе 4.9.

5.9.7. Для заделки отдельных крупных трещин следует применять эпоксидную мастику низкой вязкости (с применением только растворителей и пластификаторов). В просверленные вдоль трещины отверстия (через один метр) вставляются короткие трубки. В зависимости от объема работы отверстия выполняются с помощью пневматического молотка или ударно-вращательной машины. Во избежание усадки смолы при инъекции, трещина на поверхности бетона замазывается эпоксидной мастикой высокой вязкости. Трубки закрепляются цементным раствором. После того как наружный слой мастики затвердел, через трубки под давлением 1,2 МПа с помощью масляного инжектора или пневматического пистолета нагнывается эпоксидная мастика низкой вязкости.

5.9.8. Для ремонта железобетонных конструкций с малыми разрушениями в зоне переменного уровня воды рекомендуется применять составы мастики на основе эпоксидной смолы, приведенной в табл. 5.6.

Таблица 5.6

Наименование компонента	Содержания компонентов в частях по массе			
	№ состава мастики			
	1	2	3	4
Эпоксидная смола ЭД - 5	100	100	100	100
Дибутилфталат	20	20	20	20
Цемент марки 600 ГОСТ 269	100-160	-	-	80
Кварцевая мука ГОСТ 9077	-	100-150	-	-
Железные сурьки ГОСТ 8135	-	-	100	-
Тальк ГОСТ 21234	-	-	-	20
Отвердитель ПЭПА ГОСТ 25523	15-20	10	10	10
Поверхностно-активные веще- ства - АБДМ или ДАБМ только в составе первого слоя.				

П р и м е ч а н и я:

1. Поверхностно-активное вещество алкилбензилдиметиламмония хлорид, фракции $C_{17} - C_{20}$ (АБДМ) или диметилалкилбензил аммония хлорид, фракция $C_{17} - C_{20}$ (ДАБМ) должно добавляться только в состав первого слоя в количестве 1-2% от массы всей композиции. Остальные слои наносятся без этих добавок, если они не увлажнены дополнительно.

2. При пониженной температуре воздуха (ниже $0^{\circ}C$) следует применять мастику составов 1 и 4 с использованием отвердителя АФ-2 в количестве 30 массовых частей вместо отвердителя ПЭПА. После заделки повреждений поверхность ремонтируемой зоны должна быть защищена слоем покрытия из полиэтиленовой пленки ГОСТ 25951 или

стеклотканью внахлестку полосами шириной не менее 20 см. Предварительно стеклоткань должна быть пропитана или покрыта с двух сторон мастикой выбранного состава. Стеклоткань должна полностью закрывать поврежденный участок и перекрывать его на 0,5-0,75 м в каждую сторону. Последующие слои допускается наклеивать только после высыхания предыдущих слоев.

5.9.9. Для заделки крупных трещин и каверн в надводной части сооружения рекомендуется применять пластораствор следующего состава (в частях по массе):

Для заделки крупных трещин и каверн в надводной части сооружения рекомендуется применять пластораствор следующего состава (в частях по массе):

эпоксидная смола ЭД-20	- 65
отвердитель (ПЭПА) ГОСТ 25523	- 1
тонкомолотый наполнитель - кварцевая мука ГОСТ 9077	- 15
песок ГОСТ 8736	- 27,5

5.9.10. Для заделки крупных повреждений и каверн в железобетонных конструкциях в зоне переменного уровня воды и под водой, рекомендуются составы мастики, приведенных в табл. 5.7.

Таблица 5.7

Составы мастики при мелких разрушениях

Наименование компонента	Содержание компонентов в частях по массе				
	№ мастики				
	1	2	3	4	5
Эпоксидная смола ЭД-20	100	100	100	100	100
Дибутылфталат	20	20	20	20	20

Продолжение табл. 5.7

Наименование компонента	Содержание компонентов в частях по массе				
	№ мастики				
	1	2	3	4	5
Цемент марки 600 ГОСТ 969	300-400	-	-	200-300	-
Кварцевая мука 600 ГОСТ 969	-	300-400	-	-	-
Тальк ГОСТ 21234	-	-	-	50_70	50_70
Отвердитель ПЭПА ГОСТ 25523	12-20	12-20	12	12	-
Поверхностно-активные вещества АДБМ и ДПБМ	-	-	-	-	-
Отвердитель АФ-2 ГОСТ 25523	-	-	-	-	30

Примечания:

1. Составы 1, 4, 5 рекомендуется применять в тех случаях, когда их нанесение производится более чем через сутки после приготовления композиции (до введения отвердителя).

2. Добавка поверхностно-активного вещества производится в количестве 1-2% от массы композиции.

5.9.11. При значительных повреждениях на ремонтируемый участок сооружения принимается клинья, затилками и распорками деревянная опалубка, покрытая выбранным составом мастики. Для свободного отделения опалубки от затвердевшей мастики, между ними прокладывается стеклоткань.

5.9.12. Для приклеивания вновь укладываемой бетонной смеси, на поверхность старого бетона рекомендуется наносить следующий состав мастики (в частях по массе):

эпоксидная смола ЭД-20	- 10
пластификатор (ДБФ) ГОСТ 3728	- 2

отвердитель (ПЭЛА) ГОСТ 25523	- I
наполнитель (цемент марки 600 ГОСТ 969)	- IO
растворитель (ацетон) ГОСТ 2768	- 4

5.9.13. При использовании мастики в качестве клея, толщина слоя должна быть около 1 мм (1 л на 1 м²) со значительным утолщением в местах грубых неровностей поверхности. Бетонную смесь необходимо укладывать до начала схватывания эпоксидной мастики. Подвижность укладываемой смеси должна быть не более 5 см по осадке конуса.

5.9.14. Бетонная или растворная смесь после укладки тщательно уплотняется и загладывается. Марка бетона по прочности должна быть не ниже марки, принятой для бетона данной конструкции при её изготовления. По остальным свойствам (водонепроницаемость, морозостойкость и др.) вновь укладываемый бетон удовлетворять должен тем же требованиям, что и бетон основной конструкции.

5.9.15. При производстве работ по заделке разрушенной бетонной окантовки в подводной зоне и зоне переменного уровня воды необходимо руководствоваться указаниями подраздела 5.2.

5.9.16. Для склеивания деталей с зазором между склеиваемыми поверхностями не более 0,1-0,5 мм должна применяться эпоксидная смола без наполнителя. В этих случаях рекомендуется также применить растворители, причем поверхности деталей после нанесения на них мастики до момента сцепления должны выдерживаться 15-20 минут на воздухе до полного испарения растворителя. При величине зазора от 0,3 до 0,5 мм применяется эпоксидная мастика с шпалевидным наполнителем. Если зазор между поверхностями более 0,5 мм, в состав эпоксидной мастики допускается вводить и более крупный наполнитель.

5.9.17. При производстве ремонтных работ под водой при температуре ниже 20°C, а на воздухе - при температуре ниже 15°C,

применяется эпоксидная мастика с повышенным содержанием отвердителя (в проантах по массе):

эпоксидная смола ЭД-20	- 30
отвердитель (ПЭПА) ГОСТ 25523	- 10
наполнитель	- 30
цемент марки 600 ГОСТ 969	- 30

5.9.18. Составы на основе эпоксидных смол и входящие в них компоненты требуют соблюдения осторожности в обращении в связи с вредными воздействиями, которые они оказывают на организм человека. При работе с ними следует руководствоваться требованиями СНиП III-4-80.

5.9.19. Эпоксидная мастика готовится в помещении с обязательным включением вытяжной вентиляции. В помещении, где производится изготовление эпоксидной мастики, запрещается пользоваться открытым огнем, курить, пользоваться нагревательными приборами с открытыми спиралями.

5.9.20. Запрещается на участке производства работ хранить грязный обтирочный материал.

5.9.21. Все полимерные материалы, поступающие на склад, должны иметь паспорта, в которых должно быть указано наименование материала, дата его изготовления и получения.

5.9.22. При работе с составами на основе эпоксидных смол не допускается соприкосновение смолы с кожей рук. Для работы необходимо пользоваться резиновыми или виниловыми пластиковыми перчатками. При попадании смолы или отвердителя на кожу, необходимо это место немедленно тщательно протереть спиртом или отмыть теплой водой с мылом. Запрещается для этой цели использовать растворитель.

5.9.23. Работы с эпоксидными смолами следует выполнять в спецодежде (халат, комбинезон), которая должна систематически меняться и стираться. Каждый работающий с эпоксидными смолами должен следить за личной гигиеной и по окончании работ мыть лицо и

руки теплой водой с мылом.

Б.9.24. Каждый работающий с эпоксидными смолами должен пройти инструктаж по правилам техники безопасности и расписаться об этом в специальном журнале.

6. ОХРАНА ОКРУЖАЮЩЕЙ СРЕДЫ

6.1. Разрешение на выполнение дноуглубительных работ и сброс в море грунта выдают предприятию-заказчику региональные специализированные морские инспекции Госкомприроды СССР при наличии положительного заключения органов рыбоохраны. Указанный документ относится к исходным данным при проектировании и является основанием для производства работ.

Разработку донного грунта, загрязненного любым из контролируемых веществ сверх установленных концентраций, следует выполнять в строгом соответствии с условиями и требованиями, обусловленными разрешением на эти виды работ.

6.2. Во избежание просора грунта в воду при его транспортировке к местам отвала или складирования донцевые закрытия и переливные устройства грунтоотвозных судов, а также рефулерный грунтопровод, должны соответствовать требованиям, предъявляемым к этим устройствам и находиться в исправном техническом состоянии.

Смыв грунта с палуб грунтоотвозных судов допускается только в районе разрешенного подводного отвала.

6.3. При выполнении рефулерных работ осветленная вода, сбрасываемая с карт намыва, должна отвечать требованиям "Правил охраны поверхностных вод от загрязнения сточными водами" и "Правил охраны прибрежных вод морей".

6.4. Сброс грунта должен осуществляться с соблюдением размещения его строго в границах площади, отведенной для подводного отвала.

С целью предотвращения распространения загрязненного грунта при подводном отвале рекомендуется поверхность заверщенного

отвала прикрыть любым плотным чистым грунтом, толщина которого устанавливается проектом.

6.5. Все суда и плавучие технические средства, применяемые при производстве ремонтных работ должны отвечать требованиям Международных конвенций по предотвращению загрязнения моря сбросами отходов и других материалов и по предотвращению загрязнения с судов.

6.6. В процессе работ начальники вахт на судах и плавучих технических средствах, используемых на ремонтных работах должны постоянно наблюдать за состоянием окружающей водной среды.

При обнаружении нефтяных пятен или других отклонений от обычного состояния водной поверхности, начальник вахты должен немедленно сообщить об этом дежурному диспетчеру или другому представителю организации, эксплуатирующей панную акваторию, одновременно приняв меры по выявлению источника загрязнения, локализации и ликвидации вредных последствий.

6.7. В процессе осуществления ремонтных работ должны выполняться мероприятия, исключающие загрязнение акватории и прилегающей береговой зоны строительными отходами, мусором, сточными водами и токсическими веществами.

Вблизи ремонтируемого объекта должен быть обеспечен прием нефтесодержащих, хозяйственно-фекальных сточных вод и мусора с плавучих строительных механизмов и транспортных средств, с последующим их удалением за пределы предприятия.

Строительная площадка должна быть оборудована канализационными системами, обеспечивающими подачу производственных и хозяйственно-бытовых сточных вод на постоянные или временные очистные сооружения.

Техническое обслуживание береговых строительных машин и механизмов допускается только на специально оборудованных площадках.

Входной контроль строительных конструкций и материалов должен устанавливать соответствие качества применяемых материалов проекту в части содержания токсических веществ, опасных для растительного и животного мира.

6.8. Рыхление грунта под водой и другие подводно-технические работы допускаются выполнять взрывным способом только при наличии технико-экономического обоснования, исключающего возможность выполнения этих работ другими способами и специального разрешения с приложением расчета ущерба, наносимого рыбному хозяйству.

6.9. Ответственность за выполнение природоохранных мероприятий, указанных в настоящем разделе, несет организация проводящая работы. Контроль осуществляется органами государственного надзора за использованием и охраной вод, выдавшими соответствующие разрешения на проведение работ как в процессе выполнения строительных операций, так и после завершения работ с целью своевременного выявления отступлений, причин их возникновения, а также принятия мер по устранению последствий отступлений или предупреждения их.

6.10. При проведении контроля необходимо проверить:

качество обвалования площадки, отведенной под рефулирование грунта;

соответствие границ фактической отсыпки грунтовых масс проектным границам;

соблюдение календарных сроков, порядка проведения работ, оговоренных при выдаче согласования органами госнадзора и регулирования использования и охраны воды;

качество выполнения заключительных работ по очистке отсыпок, отвалов, свалок;

выполнение мероприятий по предотвращению загрязнения акватории, береговой зоны и атмосферного воздуха строительными отходами, мусором, токсическими веществами и сточными водами.

6. II. В случае нарушения организацией, проводящей работы, природоохранных мероприятий или порядка проведения работ, оговоренных при выдаче соответствующих разрешений, органы государственного надзора имеют право приостановить проведение работ до устранения отмеченных недостатков.

7. КОНТРОЛЬ КАЧЕСТВА РЕМОНТНЫХ РАБОТ И ПРИЕМКА
ЗАКОНЧЕННЫХ РЕМОНТОМ СООРУЖЕНИЙ В
ЭКСПЛУАТАЦИЮ

7.1. Качество отдельных видов ремонтных работ подлежит обязательной оценке при их промежуточной приемке и производится в соответствии с требованиями проекта и настоящего РД.

7.2. Ответственность за качественное выполнение ремонтных работ возлагается на производителя работ (мастера). Схемы производственно-лабораторного контроля выполнения некоторых видов ремонтных работ приведены в справочном приложении I7.

7.3. При производстве ремонтных работ подрядным способом контроль и оценку качества выполненных работ должен осуществлять заказчик совместно с подрядчиком при контрольных освидетельствованиях объектов.

7.4. Контрольные освидетельствования объектов заказчик проводит повседневно, промежуточные - в сроки согласованные с подрядчиком.

7.5. В случае выявления несоответствия выполнения работ проектным решениям и настоящему РД, использования материалов и изделий низкого качества и др., заказчик должен записать в журнале производства работ или письмом запретить применение материалов и изделий не отвечающих стандартам и техническим условиям и потребовать от подрядчика исправления и переделки некачественно выполненных работ.

7.6. Промежуточному освидетельствованию и приемке подлежат скрытые работы с оформлением актов на скрытые работы за совместными подписями заказчика и подрядчика и представителя ОИРС,

техотдела (отдела главного механика) и производителя работ при выполнении их хозяйственным способом.

7.7. Подлежат промежуточной приемке работы, от правильности исполнения которых зависит устойчивость и прочность сооружений и его частей. Приемка данных работ оформляется актами с участием представителя заказчика, подрядчика и проектной организации.

7.8. Качество отдельных видов ремонтных работ оценивается по трехбалльной системе:

отлично – когда работы выполнены с особой тщательностью и с допусками меньше нормативных;

хорошо – когда допуски выполненных работ равны нормативным;

удовлетворительно – когда работы выполнены с допусками, незначительно превышающими нормативные, согласованные заказчиком и проектной организацией.

7.9. Промежуточное освидетельствование и приемка законченных ремонтных работ в целом по сооружению производит комиссия под председательством представителя заказчика, представителя подрядчика и производителя работ.

7.10. К началу работы комиссии, подрядчик обязан подготовить рабочую и исполнительную документацию, необходимую комиссии для установления объема выполненных работ, проверки их качества и соответствия проектным решениям.

7.11. В своей работе по промежуточному освидетельствованию и приемке ремонтных работ, комиссия руководствуется рабочим проектом на капитальный ремонт сооружения, настоящим РД, а также действующими государственными стандартами, СНиП и

другими нормативными документами, ссылки на которые приведены в соответствующих разделах РД.

7.12. В акт промежуточной приемки вносятся результаты ознакомления членов комиссии с выполненными ремонтными работами в части соответствия их проекту и настоящему РД и дается оценка качества работ.

7.13. Законченные и принятые по актам промежуточного освидетельствования и приемки работ сооружения, не являются принятыми в эксплуатацию. Заказчик не имеет права приступать к постоянной или временной эксплуатации отремонтированного сооружения без проведения официальной приемки-сдачи в эксплуатацию с определением его технического состояния.

7.14. Капитально отремонтированные и подготовленные к эксплуатации сооружения или отдельные участки сооружений, принимают в эксплуатацию приемочной комиссией, состав которой назначает и объявляет приказом руководитель предприятия.

7.15. При сдаче капитально отремонтированного сооружения в эксплуатацию, подрядчиком должна быть представлена комиссия техническая документация:

исполнительные рабочие чертежи;

журнал производства работ;

акт на скрытые работы;

другие документы, обязательные к предъявлению по СНиП

3.01.04-87 "Приемка в эксплуатацию законченных строительством объектов" и действующими техническими условиями.

7.16. Запрещается приемка в эксплуатацию отремонтированных объектов или его частей с недоделками, препятствующими их нормальной эксплуатации и ухудшающими безопасные и санитарно-гигиенические условия труда работников, в отступлении от "П"

екта и без опробования, испытания и проверки работы всего установленного на сооружении оборудования, механизмов и устройств.

7.17. В отдельных случаях, по решению приемочной комиссии, отремонтированное сооружение может быть принято в эксплуатацию при наличии недоделок, не препятствующих его нормальной эксплуатации и не ухудшающих условия труда. В этом случае к акту приемки (приложение 18) должно быть приложено гарантийное обязательство подрядчика о ликвидации недоделок в срок, установленный комиссией (до 30 дней).

7.18. Если приемочная комиссия пришла к выводу, что объект не может быть принят в эксплуатацию, об этом составляется мотивированное заключение, которое представляется руководству предприятия и в копии руководству подрядной организации.

7.19. Датой ввода в эксплуатацию капитально отремонтированного сооружения считать дату подписания акта приемочной комиссией.

7.20. Акт приемки подлежит утверждению той организацией (предприятием), которая утвердила проектно-сметную документацию на капитальный ремонт сооружения.

7.21. Приемка выполненных ремонтных работ по текущему ремонту сооружения производится службой главного инженера предприятия в присутствии производителя работ непосредственного исполнителя и оформляется соответствующей записью в наряд-заказе и журнале осмотра сооружения.

7.22. Исполнительная документация по выполненным ремонтно-строительным работам и акты приемки сооружения в эксплуатацию подлежат хранению в технической службе главного инженера предприятия наравне со всей технической документацией по объекту.

ПРИЛОЖЕНИЕ I
(рекомендуемое)

ТРЕБОВАНИЯ К МАТЕРИАЛАМ, ИСПОЛЬЗУЕМЫМ
ПРИ ПРОИЗВОДСТВЕ БЕТОННЫХ РАБОТ

I. Цемент

I.1. При выполнении ремонтных работ и при изготовлении сборных бетонных и железобетонных элементов, предназначенных к использованию в ремонтируемых сооружениях, в качестве вяжущего для получения бетона должны применяться цементы - портландцемент, портландцемент с умеренной экзотермией, пластифицированный, гидрофобный портландцемент, шлакопортландцемент, сульфостойкие портландцементы и в особых случаях - глиноземистый цемент.

Марки цементов, применяемых при ремонте гидротехнических сооружений, указаны в табл. I.

I.2. Вид и марка цемента выбираются в зависимости от расположения ремонтируемого участка по отношению к уровню воды и агрессивности в соответствии с Пособием к главе СНиП 3.07.02-87, химической агрессивности воды, определяемой в соответствии СНиП 2.03.11-85, и установленной марки бетона по прочности при сжатии. Вид и марка цемента должны соответствовать требованиям ГОСТ 22236, ГОСТ 22237, ГОСТ 10178, ГОСТ 22266, ГОСТ 26633, ГОСТ 969.

I.3. Рекомендуется применение следующих марок цемента в зависимости от требуемой прочности бетона:

Класс бетона	B12,5-B25	B25	B30	B40
Марка цемента	300-400	400-500	500-600	600

ПРИЛОЖЕНИЕ I
(продолжение)

Т а б л и ц а I

Марки цемента, применяемых при ремонте
гидротехнических сооружений

Вид цемента	Марка цемента				
Портландцемент и его разновидности - пластифицированный, гидрофобный	-	400	500	550	600
Шлакопортландцемент	300	400	500	-	-
Цементы сульфатостойкие:					
портландцемент (без минеральных добавок)	-	400	-	-	-
Шлакопортландцемент	300	400	-	-	-
Пуццолановый портландцемент	300	400	-	-	-
Глиноземистый цемент	-	400	500	-	600

1.4. Запрещается использовать при приготовлении бетонной смеси слежавшийся, подмоченный, загрязненный цемент и песок, не имеющий паспортной характеристики (или данных лабораторного анализа).

1.5. В зависимости от зоны расположения конструкций рекомендуется применять цементы в соответствии с требованиями СНиП 2.03.11-85:

зона переменного горизонта воды - сульфатостойкий портландцемент, пластифицированный и гидрофобный портландцементы;

ПРИЛОЖЕНИЕ I
(продолжение)

зона поверхностного и подземного бетона - сульфатостойкий портландцемент, сульфатостойкий шлакопортландцемент, пуццолановый портландцемент;

зона надводного бетона - все виды портландцементов.

2. П е с о к

2.1. Песок применяемый для выполнения ремонтных работ, а также для приготовления бетонной смеси, должен удовлетворять требованиям ГОСТ 10268, а также табл.2.

Т а б л и ц а 2
Содержание в песке примесей
(по массе)

Область применения песка	Содержание глинистых и пылевид- ных приме- сей	в том числе:			
		Глины	зерен размером, мм		
			менее 0,14	более 5,0	более 10,0
Для ремонтно- строительных работ (отсыпей и прочее)	15,0	-	10,0	10,0	0,5
Для бетона, под- вергающегося замерза- нию в насыщенном во- дой состоянии	2,0	0,25	5,0	5,0	0,5
Для бетона, не подвергающегося на- сыщению водой	3,0	0,50	10,0	10,0	0,5

ПРИЛОЖЕНИЕ I

(продолжение)

Таблица 2 (продолжение)

Область применения песка	Содержание глинистых и пылевидных примесей	В том числе:			
		Глины	зерен размером, мм		
			менее 0,14	более 5,0	более 10,0
Для бетона зоны переменного гори- зонта воды	2,0	0,25	5,0	5,0	0,5
Для надводного бетона	2,0	0,25	5,0	5,0	0,5
Для замоноличи- вания стыков	2,0	0,25	5,0	5,0	0,5
Для асфальто- бетона	3,0	3,00	20,0	5,0	0,0

П р и м е ч а н и я:

1. Применение песков с модулем крупности от 1,5 до 1,2 допускается лишь в случаях отсутствия крупного, среднего или мелкого песка при технико-экономическом обосновании.

2. Наличие в песке глины в виде отдельных комьев или неотмываемой пленки, обволакивающей зерна песка, не допускается.

3. Для бетона конструкций толщиной менее 1 м, находящихся в зоне переменного уровня воды, содержание в песке глины, ила и мелких пылевидных фракций, определяемых отмучиванием, допускается не более 1 % по массе.

4. В песке не должно быть посторонних засоряющих приме-
сей.

ПРИЛОЖЕНИЕ I
(продолжение)

3. Щебень

3.1. Для приготовления гидротехнического бетона, предназначенного для ремонта конструкций, в качестве крупного заполнителя должен применяться щебень, отвечающий требованиям ГОСТ 8267, ГОСТ 10268, а также дополнительным требованиям, изложенным в табл. 3

Т а б л и ц а 3

Требования к щебню для зоны переменного
уровня воды

Показатель	Щебень из изверженных пород	Щебень из осадочных пород
Содержание пылеватых и глинистых частиц, не более %	0,5	0,5
Водопоглощение, не более %	0,5	1,0
Объемная масса в куске, не менее, г/см ³	2,5	2,3

3.2. Зерновой состав смеси крупного заполнителя должен подбираться экспериментально по наибольшей плотности и объемной массе с учетом размеров сечения конструкции и насыщенности ее арматурой в соответствии с главой СНиП 3.03.01-87.

В соответствии с ГОСТ 26633 крупный заполнитель, предназначенный для зоны переменного уровня, должен испытываться на морозостойкость в бетоне. На стадии изыскания карьеров-заполнителей крупный заполнитель должен испытываться в раст-

ПРИЛОЖЕНИЕ I
(продолжение)

воре сульфата натрия (согласно ГОСТ 8269).

Крупный заполнитель для бетона сооружений, находящихся в умеренных климатических условиях, должен выдерживать 10 циклов при испытании его раствором сульфата натрия, после чего не должен обнаруживать потерю по массе каждой фракции более, чем на 5 %.

Крупный заполнитель для бетона сооружений, находящихся в суровых климатических условиях, должен выдерживать 15 циклов при испытании его раствором сульфата натрия с потерей в массе каждой фракции не более 3 %.

Крупный заполнитель для бетона сооружений, находящихся в особо суровых климатических условиях, должен быть подвергнут специальным исследованиям, но он должен выдержать не менее 15 циклов при испытании его раствором сульфата натрия с потерей в массе каждой фракции не более 2 %.

В случае, если крупный заполнитель не будет удовлетворять установленным требованиям при испытании его в растворе сульфата натрия, решающим являются результаты испытания крупного заполнителя на морозостойкость в бетоне. Марка бетона по морозостойкости в зависимости от климатических условий приведена в ГОСТ 26633.

3.3. Щебень (гравий) для устройства обратных фильтров под каменные постели, на подпирчальных откосах, за разгрузочными призмами должен удовлетворять требованиям ГОСТ 8267.

Общий объем частиц грунта, загрязняющих щебень (гравий), для обратных фильтров не должен превышать 5 %.

ПРИЛОЖЕНИЕ I
(продолжение)

3.4. Условия хранения щебня должны исключать возможность перемешивания фракций и загрязнения щебня.

4. Б е т о н н а я с м е с ь

4.1. Для ремонта бетонных и железобетонных элементов морских гидротехнических сооружений, изготовления монолитных и сборных конструкций должны применяться тяжелые бетоны, удовлетворяющие требованиям ГОСТ 26633, указаниям СНиП 2.06.01-86, СНиП 2.03.01-84, СНиП 3.07.02-87 и настоящего РД. Для ремонта гидротехнических сооружений выбор бетона следует осуществлять с учетом агрессивности природных условий, руководствуясь СНиП 2.03.11-85.

4.2. Класс бетона по прочности при сжатии, морозостойкости и водонепроницаемости должен назначаться в зависимости от характера и условий работы конструкций в соответствии с указаниями ГОСТ 26633.

Запроектированные для капитального ремонта (или установленные для текущего ремонта) класс бетона по прочности, морозостойкости и водонепроницаемости должен достигаться в возрасте не более 28 суток.

В тяжелых климатических условиях службы сооружений для ремонта элементов в зоне переменного уровня класс бетона по прочности должен быть:

для бетонных элементов - В25

для железобетонных элементов - не ниже В30

в средних климатических условиях - не ниже В25.

Класс бетона для ремонта бетонных и железобетонных эле-

ПРИЛОЖЕНИЕ I
(продолжение)

ментов по всем показателям должен быть не ниже класса бетона ремонтируемых элементов.

Класс бетона по прочности для замоноличивания стыков (швов) должен быть на одну ступень выше прочности стыкуемых элементов при классе их прочности ниже В30, а при классе их В30 и выше для омоноличивания применяется бетон такого же класса.

Марка бетона по водонепроницаемости должна соответствовать требованиям ГОСТ 26633 и назначаться:

для бетона в зоне переменного уровня воды:

W8 - для железобетонных конструкций;

W6 - для бетонных и малоармированных (с содержанием арматуры до 0,5 %) конструкций;

для надводной зоны:

W6 - для железобетонных конструкций;

W4 - для бетонных и малоармированных конструкций.

4.3. Запрещается промывка морской водой заполнителей, предназначенных для железобетонных конструкций, расположенных в зонах переменного уровня воды и надводной, или после промывки морской водой должна производиться промывка пресной водой.

4.4. Для улучшения технологических свойств бетонной смеси и повышения морозостойкости и водонепроницаемости бетона следует вводить в бетонную смесь поверхностно-активные органические добавки ПЖ-94 по ГОСТ 10834, СНБ по ТУ 81-05-75-74, СДБ по ТУ 81-04-225-78 или комплексные добавки СНБ ÷ СДБ, ПЖ-94 ÷ СДБ и другие равноценные по эффекту действия добавки.

ПРИЛОЖЕНИЕ I
(продолжение)

Допускается применять в качестве воздухововлекающих добавок омыленный древесный пек, мылонафт и хлопковое мыло.

Виды добавок, их состав и дозировка устанавливаются при подборе состава бетона экспериментальным путем, на основании технико-экономического расчета и в соответствии с Пособием к главе СНиП 3.07.02-87 и ВСН 31-83
Минэнерго СССР

В зависимости от условий применения рекомендуются добавки, указанные в табл. 4

Т а б л и ц а 4

Условия применения	Виды добавок
Монолитные массивные бетонные и железобетонные конструкции	СНБ, СДБ
Сборные бетонные и железобетонные конструкции не массивные	СНБ, СДБ или ГКЖ-94 СДБ
То же, массивные	СНБ, СДБ
Уплотнение центрифугированием	СНБ, СДБ
При большой длительности транспортирования бетонной смеси	СНБ, СДБ
На полигоне в условиях пониженных температур воздуха (ниже минус 10°С)	СНБ, СДБ

П р и м е ч а н и е. Пластифицирующие добавки (СДБ и др.) следует вводить в бетон конструкций всех морских гидротехнических сооружений в соответствии с ГОСТ 26633. Применение пла-

ПРИЛОЖЕНИЕ I
(продолжение)

стифицированного и гидрофобного портландцементов разрешается только для частей сооружений, в которых допускается настоящим РД применение портландцемента.

4.5. При приготовлении бетонной смеси для ремонта или изготовления элементов сооружений марки бетона по морозостойкости должны назначаться в соответствии с табл. 5

Т а б л и ц а 5

Гидрометеорологические условия эксплуатации сооружений	Марка бетона по морозостойкости не ниже			
	Зона переменного уровня воды		Надводная зона	
	Железобетонные конструкции и их элементы	Бетонные и малоармированные конструкции и их элементы	Железобетонные конструкции и их элементы	Бетонные и малоармированные конструкции и их элементы
Тяжелые	F 300	F 300	F 200	F 150
Средние	F 200	F 150	F 100	F 100
Легкие	F 100	F 150	-	-

П р и м е ч а н и я:

I. Для тяжелых гидрометеорологических условий эксплуатации марки бетона по морозостойкости для бетонных и железобетонных конструкций, расположенных в зоне переменного уровня воды, устанавливаются с учетом обязательного выполнения надежных защитных мероприятий. Эти мероприятия должны быть предусмотрены в рабочем

ПРИЛОЖЕНИЕ I
(продолжение)

проекте. В случае применения бетона марки по морозостойкости F 300 возможность его применения без теплозащиты должна быть обоснована в рабочем проекте.

2. Требования по морозостойкости к бетону для заполнения пустотелых элементов в зоне переменного уровня должны соответствовать требованиям, предъявляемым к основным элементам.

4.6. Подвижность бетонной смеси задается в проекте капитального ремонта сооружения в зависимости от способа уплотнения бетона.

Предельные показатели подвижности и жесткости бетонной смеси, применяемой для изготовления и возведения конструкций гидротехнических сооружений в зоне переменного уровня, указаны в табл. 6

Т а б л и ц а 6

Подвижность и жесткость бетонной смеси
(на листе укладки)

Вид конструкций	Подвижность бетонной смеси (осадка конуса, см)	Жесткость бетонной смеси по техническому вискозиметру, с
Бетонные	не более 3	не менее 30
Железобетонные	не более 6	не менее 10

П р и м е ч а н и я:

I. Подвижность бетонной смеси (осадка конуса) проверяется перед укладкой ее в дело. Верхний предел жесткости бетонной смеси устанавливается по условию получения плотного бетона при принятом способе уплотнения.

ПРИЛОЖЕНИЕ I
(продолжение)

2. В особых случаях и при заделке стыков подвижность бетонной смеси может быть допущена более 6 см.

4.7. Дозирование составляющих материалов при изготовлении бетонной смеси для ремонтных нужд производится по массе с допускаемыми отклонениями, указанными в СНиП 3.03.01-87.

4.8. Вместимость бетоносмесительной установки должна выбираться в зависимости от наибольшей крупности заполнителя в бетонной смеси. Рекомендации по выбору бетономешалок приведены в табл. 7.

Т а б л и ц а 7

Характеристика для выбора бетоно-
смесительных установок

Характеристика смесительного устройства	Наибольшая крупность заполнителя, мм	Вместимость барабана или чаши бетономешалки, л
Бетономешалки со свободным падением смеси	40	250
	80	425
	150	1200
Бетономешалки с принудительным перемешиванием (противоточные смесители)	20	250
	40	1000

4.9. Для обеспечения высокой плотности и других значимых технических свойств бетона, необходимо правильно устанавливать водоцементное отношение.

ПРИЛОЖЕНИЕ I
(продолжение)

Предельно допустимое водоцементное отношение для приготовления бетонной смеси в зависимости от массивности и характеристики элементов конструкций, а также от условий их работы в сооружении указано в табл. 8

Т а б л и ц а 8

Допустимое водоцементное отношение

Зона расположения бетона	Предельно допустимая величина водоцементного отношения (В/Ц)					
	для ремонта и изготовления железобетонных конструкций			для ремонта и изготовления бетонных и малоармированных конструкций		
	Гидрометеорологические условия					
	легкие	средние	тяжелые	легкие	средние	тяжелые
Подземная и под- подная	0,55	0,53	0,50	0,60	0,60	0,55
Переменного уров- ня воды	0,50	0,45	0,40	0,55	0,50	0,43
Надводная	0,60	0,55	0,50	0,65	0,65	0,55
Зона внутреннего заполнения в тонко- стенных конструкциях	0,65	0,60	0,60	0,70	0,70	0,65

ПРИЛОЖЕНИЕ I
(продолжение)

4.10. Для обычных бетонов при приготовлении бетонной смеси с осадкой конуса от 3 до 6 см в смесителях циклического действия наименьшая продолжительность перемешивания, составляющих ее материалов принимается не менее:

для гравитационных смесителей с объемом готового замеса 500 л и менее - 75 с;

для смесителей с принудительным перемешиванием объемом 500 л и менее - 60 с;

для смесителей гравитационного и принудительного перемешивания объемом более 500 л наименьшая продолжительность перемешивания составляет соответственно 120 и 60 с.

Для умеренно жестких и малоподвижных бетонных смесей (1-3 см по осадке конуса) следует применять бетономешалки с принудительным перемешиванием. В случае использования гравитационных смесителей, время перемешивания таких бетонных смесей должно быть увеличено не менее чем на 30 %.

Длительность перемешивания бетонной смеси в бетономешалках других типов определяется опытным путем в зависимости от жесткости бетонной смеси.

При приготовлении бетонной смеси в автобетоносмесителях загружаемых сухой смесью, перемешивание должно начаться не позднее чем через 30 мин после загрузки заполнителей. Число оборотов смесителя на замес должно быть не менее 70 и не более 300.

При введении в бетонную смесь воздухововлекающих и газо-выделяющих добавок время перемешивания устанавливается пробными замесами, однако оно должно быть не меньше указанного в СНиП 3.03.01-87.

ПРИЛОЖЕНИЕ I
(продолжение)

4. II. Возле бетоносмесительных установок должны быть вешены таблицы с указанием рабочего состава бетонной смеси и количества материалов, идущих на один замес, в тех единицах, в каких фактически производится дозировка составляющих.

4. I2. Температура бетонной смеси при выпуске с бетоносмесителя должна обеспечивать сохранность бетонной смеси от замерзания в холодное время года.

4. I3. Применение для ремонта элементов гидротехнических сооружений холодных бетонов (бетонной смеси с добавками хлористых солей, поташа) запрещается.

ПРИЛОЖЕНИЕ 2
(рекомендуемое)

Область применения арматурной стали

Класс арматурной стали	Диаметр профиля, мм	Марка стали (по ГОСТ 5781)	Область применения
А-I	6-40	ВСтЗсп2, ВСтЗпс2	<p>При изготовлении монтажных петель.</p> <p>Для изделий, монтируемых при температуре ниже минус 40°С, сталь марки ВСтЗпс2 применять запрещается.</p>
	6-18	СтЗсп3, СтЗпс3, СтЗкп3, ВСтЗсп2, ВСтЗпс2, ВСтЗкп2, ВСтЗГпс2	<p>При изготовлении напряженной и конструктивной арматуры в конструкциях, находящихся под давлением газов или жидкостей.</p> <p>Для поперечной арматуры линейных железобетонных элементов.</p> <p>Сталь марки ВСтЗсп2 и ВСтЗГпс2 применяется для армирования конструкций, эксплуатируемых при температуре ниже минус 30°С.</p>

ПРИЛОЖЕНИЕ 2

(продолжение)

Класс арматурной стали	Диаметр профиля, мм	Марка стали (по ГОСТ 5781)	Область применения
А-II	10-40	ВСт5сп2, ВСт5пс2	При изготовлении ненапряженной и конструктивной арматуры.
А-II	40-80	18 Г2С	Для изготовления ненапряженной арматуры.
А-III	10-32	10 ГТ	Для армирования железобетонных конструкций, эксплуатируемых при температуре ниже минус 30°С, а также для изготовления монтажных петель.
А-III	6-40 6-22	35ГС, 25Г2С 32Г2Рпс	Для изготовления ненапрягаемой рабочей арматуры.
А-IV	10-18 (6-8) 10-32 (36-40) (6-8)	80С 20 X Г2Ц	Ненапрягаемая продольная рабочая арматура вязаных арматурных каркасов и сеток

ПРИЛОЖЕНИЕ 2
(продолжение)

Класс арматурной стали	Диаметр профиля, мм	Марка стали (по ГОСТ 5781)	Область применения
A-У	10-32	23 X 2Г2Т	Ненапрягаемая продольная рабочая арматура вязанных арматурных каркасов и сеток для стальной зоны.
A-У1	10-22	22 X 2Г2АЮ 22 X 2Г2Р 20 X 2Г2СР	То же -"-

Примечания:

1. Допускается изготовление арматурной стали класса А-У из стали марок 22 X 2Г2АЮ, 22 X 2Г2Р и 20 X 2Г2СР.
2. Размеры, указанные в скобках, изготавливает по согласованию изготовителя с потребителем.
3. При выборе арматурной стали с учетом различных расчетных температур следует руководствоваться СНиП 2.03.01-84.

Рекомендуемые составы и характеристики
смазок поверхности опалубки

Состав смазки (в частях по массе)	Область применения	Величина адгезии, НПа	Расход смазки, кг/м ²
1. Глина или мел - I Вода - (3-10)	Для деревян- ной опалубки	(0,04-0,05)	до 1,2
2. Мыло хозяйствен- ное - I Вода - (4-20)	Для металли- ческой опалуб- ки	(0,005-0,01)	до 0,1
3. Мыло хозяйствен- ное - I Керосин или соля- ровое масло - I Вода - 5	То же	(0,005-0,01)	до 0,1

Краткая техническая характеристика
оборудования для набрызга бетона и
раствора

Показатель	Бетон-шприц машина С-630А	Цемент - пушка	
		С - 54	С - 330
Массовая подача сухих материалов, м ³ /ч	4	0,6	1,5
Дальность подачи, м:			
по горизонтали	200	30	150
по вертикали	30	20	45
Рабочее давление сжатого воздуха, МПа	0,60	0,50	0,35
Масса установки, кг	863	460	1000

ПРИЛОЖЕНИЕ 5
(справочное)

Технические характеристики электродов для подводной сварки

Марка	Диаметр, мм	Коэффициент наплавки, г/А.ч	Временное сопротив- ление раз- рыву, кг/мм ²	Относи- тельное удлинение, %	Угол загиба, град.	Ударная вязкость, мдж/м ²	Род и поляр- ность тока	Режим силы тока при сварке в нижнем положении, А
ЭЦ-3Б	4-5	6,0-6,5	35,00	5,00	до 60*	58,84·10 ⁻¹⁰	Постоянный, прямая	222-240 300-340
ЛЭС-3	4-5	9,0	34,00	5,00	до 60*	49,03·10 ⁻¹⁰	То же	200-230
ЛЭС-4	4-5	10,8	54,20	1,30	60*	101,01·10 ⁻¹⁰	"-	200-230 250-300
ЛЭС-5	4-5	6,8-7,2	45,35	5,05	60*	71,1·10 ⁻¹⁰	"-	170-190 190-200
ЭЦ-П	4-5	6,7-7,2	46,00 48,00	-	60-65	-	Постоянный, обратная	200-220 250-270

ПРИЛОЖЕНИЕ 5
(продолжение)

Марка	Диаметр, мм	Коэффициент наплавки, г/л.ч	Временное сопротив- ление раз- рыву, кг/мм ²	Относи- тельное удлине- ние, %	Угол загиба, град.	Ударная вязкость мДж/м ²	Род и поляр- ность тока	Режим силы тока при сварке в нижнем положении, А
УОНН-13/45П	4-5	6,3-7,0	36,00- 41,00	-	35-40	-	Постоянный, прямая и обратная	200-220 250-270
УНС-5	4-5	9,2-9,8	38,00- 42,00	11,80	до 130	-	То же	160-220 200-275
УНС-55	4-5	6,7-9,7	42,00- 52,00	-	124	39,23·10 ⁻¹⁰ 49,03·10 ⁻¹⁰	Постоянный и переменный, прямая и обратная	240-260 300-320

ПРИЛОЖЕНИЕ 5

(продолжение)

М а р к а	Диаметр, мм	Коэффициент наплавки, г/А.ч	Временное сопротив- ление раз- рыву, кг/мм ²	Относи- тельное удлине- ние, %	Угол загиба, град.	Ударная вязкость МДж/м ²	Род и поляр- ность тока	Режимы силы тока при свар- ке в раз- ном поло- жении, А
ЭПС-52	4-5	5,3-7,9	39,00- 42,00	16,00- 20,00	130	68,65·10 ⁻¹⁰ 68,26·10 ⁻¹⁰	Постоянный и переменный, прямая	160-200 200-250

П р и м е ч а н и я:

1. При сварке в вертикальном положении режимы снижаются на 10 %, в потолочном на 15 %.
2. Звездочкой обозначены ориентировочные данные.

ПРИЛОЖЕНИЕ 6
(справочное)

Рекомендуемые режимы подводной сварки

Вид работы	Толщина металла, мм	Диаметр электрода, мм	Сварочный ток, А
Прихватка листов под вали- ковый шов	6 и выше	4	200-230
Сварка валиковых швов	4-6	4	200-230
То же,	6-10	5	250-300
"	более 10	4	220-240
	1-й слой		
	более 10	5-6	300-400
	2-й слой		
Заварка трещин без разделки	3-5	4	200-220
То же	6-8	5	250-270
"	более 8	5	270-300
Заварка трещин с разделкой	6-8	4	200-220
То же	более 8	4	220-240
	1-й слой		
"	более 8		
	2-й слой	5	250-300
Обварка головок заклепок	-	4	200-240
Наплавка поверхностей	4-6	4	200-240
То же	6, 12	5	250-300
"	более 12	6	300-380
Сварка нижних швов элект- родами ЛПБ-5 методом опирания	5-8	4	170-190
	8-12	5	190-200
	12-16	6	250-260

ПРИЛОЖЕНИЕ 6
(продолжение)

Вид работы	Толщина металла, мм	Диаметр электрода, мм	Сварочный ток, А
Сварка вертикальных и потолоч- ных швов электродами ЛПС-5 методом опирания	5-8	4	125-130
	8-12	4	125-130

ТЕХНИЧЕСКАЯ ХАРАКТЕРИСТИКА
ПОЛУАВТОМАТА ПЭСР-300-2

Напряжение питающей сети при постоянном токе, В	220
То же, при переменном токе, В	220-280
Потребляемая мощность, кВт	до 1,5
Номинальный ПР, проц.	65
Номинальный сварочный ток, А	300
Диаметр электродной проволоки, мм	1,2 и 1,6
Скорость подачи электрода, м/мин	4-13
Расход углекислого газа, л/ч: при сварке	800-2000
при резке	500-600
Емкость барабана для электродной проволоки, кг	не < 3
Габаритные размеры бункера подающего механизма, мм	400x386x330
То же, шкафа управления, мм	610x1330x498
Масса, кг	172

ТЕХНИЧЕСКАЯ ХАРАКТЕРИСТИКА ПОЛУАВТОМАТОВ
ТИПА "НЕПУН 2-М"

Напряжение на дуге, В	28-40
Номинальный сварочный ток, А	350
Скорость подачи электрода, м/мин	I,5-II,5
Диаметр электродной проволоки, мм	I,6

РЕКОМЕНДУЕМЫЕ РЕЖИМЫ ЭЛЕКТРОДУГОВОЙ
РЕЗКИ МЕТАЛЛОВ ПОД ВОДОЙ

Толщина или диаметр металла, мм	Диаметр электродов, мм	Рабочая сила тока, А
До 8	5	400
9-10	5	500
11-15	6	600
16-20	6	700
21-30	6	800
31-40	7	900
41-50	8	1000
51-60	8	1000

РЕКОМЕНДУЕМЫЕ РЕЖИМЫ ЭЛЕКТРО-КИСЛОРОДНОЙ
РЕЗКИ МЕТАЛЛОВ ПОД ВОДОЙ

Толщина стали, мм	Сила тока, А	Рабочее давление кислорода, кПа
2-10	300-320	294,2-392,3
10-20	320-340	392,3-490,3
20-50	340-360	490,3-588,4
50-80	360-375	588,4-686,5
Пакеты до 100 мм	400-500	686,5-784,5

П р и м е ч а н и е.

Данные составлены для резки на глубине до 5 м в вертикальном и потолочном положениях и при длине шлангов до 30 м. При резке в нижнем положении давление кислорода следует превышать на 10-15 %, а при удлинении шлангов на каждые 30 м сверх первоначальной длины - на 171,6 кПа.

**Краткая техническая
характеристика сварочных агрегатов для подводной электро-
дуговой сварки и резки металлов**

Т и п агрегата, установки	Привод	Г е н е р а т о р			
		Т и п	Номи- нальное напря- жение, В	Пределы регулиру- рования тока, А	Масса агрега- та, ус- танов- ки, кг

**1. Однопостовые стационарные сварочные агрегаты
постоянного тока**

СМП-3	электродви- гатель	СМП-3	40	150-600	1500
СМП-3-1У	АПН	СМП-3-1У	40	120-900	1500
САМ-250	ПН-100	СМГ-2М-1У	30	70-340	850
САМ-250-1	ПН-100	СМГ-2М-У1	30	70-340	825
САМ-400	МЛФ-82-73/4	СГП-3-У	40	120-600	1450
САМ-400-1	ПН-200	СГП-3-У	40	120-600	1600
АСУМ-400	МЛФ-82-73/4	ГСУМ-400	70	120-500	375

2. Электросварочные трансформаторы

СТЭ-24	-	регулятор РСТЭ-24	30	70-500	210
СТЭ-32	-	*РСТЭ-32	30	100-700	316
СТЭ-34	-	*РСТЭ-34	30	150-700	420
СТН-450	-	регулятор-	30	100-300	350

ПРИЛОЖЕНИЕ II
 (продолжение)

Т и п агрегата, установки	Привод	Г е н е р а т о р			
		Т и п	Номи- нальное напря- жение, В	Пределы регули- рования тока, А	Масса агрега- та, ус- танов- ки, кг
		Дроссель в корпусе трансф.			
СТН-500	-	Регулятор- дроссель в корпусе трансф.	30	150-700	260
СТН-700	-	То же	35	200-900	380
СТАН-I	-	Магнитный шунт	30	60-480	185
ТС-300	-	Перемещение одной об- мотки отно- сительно другой	30	110-385	180
ТС-500	-	То же	30	165-650 40-165	250
ТСК-500	-	"	30	165-650	280

ПРИЛОЖЕНИЕ II
 (продолжение)

Т и п агрегата, установки	Привод	Г е н е р а т о р			
		Т и п	Номи- нальные напря- жение, В	Пределы регулиру- вания тока, А	Масса агрегата, уста- новки, кг

 3. Автономные электросварочные агрегаты постоянного
 т о к а

ПАС-400-I	бензиновый	СТП-3-I	40	120-600	1800
ПАС-400-УI	"	СТП-3-УI	65	120-400	1900
				350-600	
ПАС-400-УШ	"	"	65	-	1900
ПАС-1000	дизельный	СТ-1000-I	65	300-1200	4000
			65		
АСД-3-I	"	СТП-3-УШ	100	120-600	2500
			65		
АСДЛ-500	"	"	100	120-600	5000
АСБ-300-7	бензиновый	ГСО-300-5	65	75-320	700
АСБГ-300	"	"	65	75-320	850
				75-180	
АСБ-300-2	"	ГСО-300	65	175-320	850
			65		
АСБ-300	"	СМГ-2М-УI	100	75-340	950
			65		
САК-2М-УI	"	"	100	75-340	900
			25		

ПРИЛОЖЕНИЕ II
(продолжение)

Т и п агрегата, установки	Привод	Г е н е р а т о р			
		Т и п	Номи- нальное напря- жение, В	Пределы регулиру- емого тока, А	Масса агрега- та, уста- новки, кг

САК-2-II	бензиновый	СМГ-2	40	до 350	1100
----------	------------	-------	----	--------	------

4. Многопостовые сварочные агрегаты постоянного тока

СМГ-2	МА-2	СМГ-3	60	500	1600
СМГ-3г-II	МК-22/40	СМГ-3г-II	60	500	1600
	трехфазный				
СМГ-46-IУ	МН-50I/4	СМГ-46-IУ	60	500	2000
	ВДЭ-75				
ПСМ-1000	АВ-9I-4	ПСМ-1000	60	1000	1700

5. Передающие сварочные преобразователи

ПС-500	А-72/4	ГС-500	40	120-600	960
ПСО-500	А-72/4	ГСО-500	40	120-600	780
ПСУ-500	АВ-7I/2	ГСУ-500	40	120-500	540
Д - 3	МП-5I3	СМГ-3В-III	60	-	1700

ПРИЛОЖЕНИЕ 12
(справочное)

Режимы и технико-экономические характеристики установки
БУПР для бензоокислородной резки под водой на глубине до 10 м

Толщина металла, мм	Рабочее давление, КПа				Расход материалов на 10 м реза			
	Бензин	Подогре- вающий кислород	Резущий кислород	Скорость резки, м/ч	Бензин, мл	Кислород, л		
						подогре- вающий	резущий	всего
Однослойный:								
10	687	687	687	до 22,0	170	630	475	1105
20	687	687	687	" 16,0	230	930	670	1660
40	687	785	785	" 14,0	380	1250	875	2125
50	687	785	833	" 12,0	600	1600	1100	2700
80	785	833	1079	" 9,0	900	2300	1800	4100
90	785	833	1177	" 8,0	1050	2600	2500	5100
100	785	833	1177	" 6,5	1300	3100	2900	6000
Многослойный								
пазеты								
50	785	785	981	" 10,0	760	2000	1500	3500
70	785	785	981	" 9,0	820	2200	1675	3875

ПРИЛОЖЕНИЕ 12
(продолжение)

Толщина металла, мм	Рабочее давление, КПа				Расход материалов на 10 м реза			
	Бензин	Подогре- вающий кислород	Режущий кисло- род	Скорость резы, м/ч	Бензин, мл	Кислород, г		
						подогре- вающий	режущий	всего
95	785	883	1177	до 5,5	1500	3800	3500	7300

ПРИЛОЖЕНИЕ 13
(справочное)

Режимы и технико-экономические характеристики
резака ИКМР-4 для бензокислородной резки под
водой на глубине до 10 м

Толщина металла, мм	Рабочее давление, кПа		Скорость резки, м/ч	Расход материалов на 1 м реза	
	Бензин	Кислород		Кислород, м ³	Бензин кг
10	392	533	23,0	1,3	0,60
20	490	637	17,0	2,2	1,10
30	588	733	9,0	3,4	1,65
40	687	1079	3,0	4,1	2,70
50	834	1275	6,3	5,1	3,10

ПРИЛОЖЕНИЕ I4
(продолжение)

Примечание. При погружении свай любого типа с подъемом, а также свай из стальных труб с открытым нижним концом указанные значения коэффициентов увеличиваются в 1,5 раза.

2. При забивке наклонных свай расчетную энергию удара молота E_n следует определять с учетом повышающего коэффициента, значение которого принимается для свай с наклоном 5:1; 4:1; 3:1; 2:1 соответственно равным 1,1; 1,15; 1,25 и 1,4.

При выборе молота для забивки стального шпунта значение определяют расчетом так же, как и для свай в соответствии с указаниями СНиП 2.02.05-87, причем значения коэффициентов условия работ γ_c , $\gamma_{сн}$ и $\gamma_{сг}$ при этом расчете следует принимать равным 1,0.

3. Выбранный в соответствии с рекомендациями п.1 молот следует проверить на минимально допустимый отказ свайного элемента S_{min} , который принимается равным минимально допустимому отказу для данного типа молота, указанному в его техническом паспорте, но не менее 0,002 м — при забивке свай, и не менее 0,01 м — при забивке шпунта.

Выбор молота при забивке свай длиной свыше 25 м или с расчетной нагрузкой на сваю более 2000 кН производится расчетом, основанном на волновой теории удара.

4. Забивку свай до проектных отметок следует выполнять, как правило, без применения лидерных свайки и без подыма путем использования соответствующего свайного оборудования. Применение лидерных свайки допускается только в тех случаях, когда для погружения свай до проектных отметок требуются молоты с большой массой ударной части, а также при прорезке свайки просадочных грун-

тов.

Значение необходимой энергии удара молота E_h , кДж, обеспечивающей погружение сваи до проектной отметки без дополнительных мероприятий, следует определять по формуле

$$E_h \geq \frac{\sum F_i H_i}{B_t} \left(n + \frac{m_2}{m_4} \right), \quad (3)$$

где F_i - несущая способность сваи в пределах i -го слоя грунта, кН;

H_i - толщина i -го слоя грунта, м;

B - число ударов молота в единицу времени, ударов в 1 мин.;

t - время, затраченное на погружение сваи (без учета времени подъемно-транспортных операций);

B_t - число ударов молота, необходимое для погружения сваи, принимаемое обычно равным не более 500 ударов;

n - параметр, принимаемый равным $n = 4,5$ - при паровоздушных механических и штанговых дизель-молотах и $n = 5,5$ - при трубчатых дизель-молотах;

m_2 - масса сваи, т;

m_4 - масса ударной части молота, т.

5. Значение контрольного остаточного S_a , м, отказа при забивке и добивке железобетонных и деревянных свай длиной до 25 м в зависимости от энергии удара E_d выбранного молота и несущей способности сваи F_d , указанной в проекте, должно удов-

удовлетворить условию

$$S_{\alpha} \leq \frac{\eta A E_d}{F_d (F_d + \eta H)} \frac{m_1 + e^2 (m_2 + m_3)}{m_1 + m_2 + m_3} \quad (4)$$

Если фактический (измеренный) остаточный отказ $S_{\alpha} < 0,002$ м, то следует предусмотреть применение для погружения свай молота с большей энергией удара, при которой остаточный отказ будет $S_{\alpha} \geq 0,002$ м, а в случае невозможности замены свободной обору- дования - общий контрольный отказ свай $S_{\alpha} + S_{el}$, м (равный сумме остаточного и упругого отказов), должен удовлетворять усло- вию

$$S_{\alpha} + S_{el} \leq \frac{2 E_d \frac{m_1}{m_1 + m_2} + F_d S_{el}}{F_d \left[\left(2 + \frac{F_d}{4} \right) \left(\frac{\eta_e}{A} + \frac{\eta_s}{A_g} \right) \frac{m_4}{m_4 + m_2} \sqrt{2g(H-h)} \right]} \quad (5)$$

В формулах (4) и (5) приняты обозначения:

η - коэффициент, принимаемый по табл. 2 в зависимости от материала свай, кН/м²;

A - площадь, ограниченная наружным контуром сплошного или полого поперечного сечения ствола свай (независимо от наличия или отсутствия у свай острия), м²;

E_d - расчетная энергия удара молота, кДж, принимаемая по табл. 3.;

m_1 - масса молота, т;

m_2 - масса свай и наголовника, т;

m_3 - масса подбавка, т;

ПРИЛОЖЕНИЕ I4
(продолжение)

- e - коэффициент восстановления удара, принимаемый при забивке железобетонных свай и свай-оболочек молотами ударного действия с применением наголовника с деревянным вкладышем $e^2 = 0,2$;
- S_{α} - фактический остаточный откат, равный значению погружения свай от одного удара молота, м;
- $S_{\text{ев}}$ - упругий откат сваи (упругие перемещения грунта и сваи), определяемый с помощью откатамера, м;
- η_p, η_f - коэффициенты перехода от динамического (включающего вязкое сопротивление грунта) к статическому сопротивлению грунта, принимаемые соответственно равными:
для грунта под нижним концом свай $\eta_p = 0,00025$ с.м/кН
и для грунта на боковой поверхности свай $\eta_f = 0,025$ с.м/кН;
- A_f - площадь боковой поверхности свай, соприкасающейся с грунтом, м²;
- $m_ч$ - масса ударной части молота, т;
- g - ускорение свободного падения, принимаемое равным $g = 9,81$ м/с²;
- H - фактическая высота падения ударной части молота, м;
- h - высота первого отскока ударной части дизель-молота, м,
а для других видов молотов $h = 0$ м.

П р и м е ч а н и е. При забивке свай через грунт, подлежащий удалению в результате последующей разработки котлована, или через грунт для водотока, значение расчетного отката следует определять исходя из несущей способности свай, вычисленной с учетом неудаленного или подержанного возможному размыву грунта, а

ПРИЛОЖЕНИЕ I4
(продолжение)

в местах вероятного проявления отрицательных сил трения - с учетом последнего.

Таблица 2

Виды свай	Коэффициент η . кН/м ²
Железобетонные с наголовником	1500
Деревянные без подбивки	1000
Деревянные с подбивком	300

Таблица 3

Тип молота	Расчетная энергия удара молота E_d . кДж
Подвесной или одиночного действия.	GH
Трубчатый дизель-молот	$0,9 GH$
Штанговый дизель-молот	$0,4 GH$

Обозначения, принятые в табл. 3

G - вес ударной части молота, кН;

H - фактическая высота падения ударной части дизель-молота, м.

6. Расчетный отказ для железобетонных свай длиной свыше 25 м а также для стальных трубчатых свай следует определять расчетом, основанным на волновой теории удара.

При выборе молота для забивки шпунта и назначении режима его работы по высоте падения ударной части необходимо соблюдать условие

$$\frac{G}{A} \leq K_f K_m, \quad (6)$$

- где G - вес ударной части молота, мп ;
 A - площадь поперечного сечения шпунта, м²;
 K_f - безразмерный коэффициент, принимаемый по табл.4 в зависимости от типа шпунта и расчетного сопротивления шпунтовой стали по пределу текучести;
 K_m - коэффициент, принимаемый в зависимости от типа молота и высоты падения его ударной части по табл.5.

Таблица 4

Тип стального шпунта	Коэффициент K_f при расчетном сопротивлении шпунтовой стали, МПа, по пределу текучести					
	210	250	290	330	370	410
Плоский	0,70	0,83	0,96	1,10	1,23	1,36
Зетовый	0,80	0,98	1,16	1,37	1,57	1,78
Корытный	0,90	1,15	1,40	1,70	2,0	2,30

Таблица 5

Тип молота	Высота падения ударной части, м	Коэффициент K_m , МПа
Паровоздушный одиночного действия или подвесной	0,4	7,5
	0,8	4,5
	1,2	3,0
Паровоздушный двойного действия	-	2,0
	Дизельный грубчатый	2,0
Дизельный штанговый	2,5	3,0
	3,0	2,0
	-	5,0

Примечания:

1. Расчетное сопротивление шпунтовой стали по пределу текучести принимается согласно СНиП П-73-81.

2. Для промежуточных значений сопротивлений шпунтовой стали и высот падения ударной части значения коэффициентов K_f и K_m в табл. 4 и 5 определяются интерполяцией.

3. При проверке контрольных отказов в случаях, когда в проекте дана только расчетная нагрузка на свар N , кН, несущую способность свар F_d , кН, следует принимать равной

$$F_d = \gamma_k N, \quad (7)$$

где γ_k - коэффициент надежности;

$\gamma_k = 1,4$ при расчетах по формуле (4) и $\gamma_k = 1,5$
при расчетах по формуле (5) для всех зданий и соору-
жений, кроме мостов, если в проекте нет других указа-
ний.

ВЫБОР ВИБРОПОГРУЖАТЕЛЯ ДЛЯ ПОГРУЖЕНИЯ СВАЙНЫХ ЭЛЕМЕНТОВ

1. Значение необходимой вынуждающей силы вибропогружателя F_0 , кН, определяются по формуле

$$F_0 = \frac{\gamma_0 N - 2,8 G_n}{K_s}, \quad (1)$$

где γ_0 - коэффициент надежности по грунту, принимаемый равным 1,4;

N - расчетная нагрузка на свайный элемент по проекту, кН, а в случае погружения свайных элементов до расчетной глубины - соответствующее этой глубине сопротивление углублению в грунт свайного элемента по проекту;

G_n - суммарный вес вибросистемы, включая вибропогружатель, свайный элемент и наголовник, кН;

K_s - коэффициент снижения бокового сопротивления грунта во время вибропогружения, принимаемый по табл. I.

Необходимое значение минимальной вынуждающей силы вибропогружателя F_0 окончательно принимается не ниже 1,3 от при погружении свай-оболочек (с извлечением грунта из внутренней полости в ходе погружения) и $2,5 G_n$ - при погружении полых свай без извлечения грунта.

Коэффициенты K_s для грунтов									
песчаных влажных средней плотности									
гравелистых	крупных		средних		пылеватых		мелких		
2,6	3,2		4,3		5,6		6,2		
глинистых с показателем текучести									
0	0,1	0,2	0,3	0,4	0,5	0,6	0,7	0,8	
1,3	1,4	1,5	1,7	2,0	2,5	3,0	3,3	3,5	

П р и м е ч а н и я:

1. Для водонасыщенных крупных песков значения K_s увеличиваются в 1,2 раза, средних песков - в 1,3 раза, мелких и пылеватых - в 1,5 раза.

2. Для заиленных песков значения K_s понижаются в 1,2 раза.

3. Для плотных песков значения K_s понижаются в 1,2 раза, а для рыхлых - увеличиваются в 1,1 раза.

4. Для промежуточных значений показателя текучести глинистых грунтов значения K_s определяются интерполяцией.

5. При слоистом напластовании грунтов коэффициент K_s определяется как средневзвешенный по глубине.

По принятой необходимой вынуждающей силе следует подбирать тот вибропогружатель наименьшей мощности, у которого статический момент массы дебалансов K_m (или промежуточное значение

ПРИЛОЖЕНИЕ 15
 (продолжение)

для вибропогружателя с регулируемыми параметрами), кг. м, удовлетворяет условию

$$K m \geq M_c A_0 / 100, \quad (2)$$

где M_c — суммарная масса вибропогружателя, свая и наголовника, кг;

A_0 — необходимая амплитуда колебаний при отсутствии сопротивления грунта, см, принимается по табл. 2.

Таблица 2

Характеристика прорезаемых свайными элементами грунтов по трудности вибропогружения	A_0 , см, при глубине погружения, м	
	до 20	св. 20
Водонасыщенные пески и супеси, или, мягко- и текучепластичные, пылеватоглинистые грунты с показателем текучести = 0,5	0,7	0,9
Влажные пески, супеси, тугопластичные, пылеватоглинистые грунты с показателем текучести = 0,3	1,0	1,2
Полутвердые и твердые, пылеватоглинистые грунты, гравелистые мало-влажные плотные пески	1,4	1,6

ПРИЛОЖЕНИЕ 15
(продолжение)

П р и м е ч а н и е. При выборе типа вибропогружателя для заглубления полых свай и свай-оболочек с извлечением грунта из внутренней полости указанные значения A_0 понижаются в 1,2 раза. При слоистом напластовании грунтов значение A_0 , принимается для слоя самого тяжелого грунта из числа прорезаемых слоев.

При окончательном выборе типа вибропогружателя следует учитывать, что при равной вынуждающей силе большей погружающей способностью обладает вибропогружатель с большим статическим моментом массы дебалансов K_m , а при прочих равных условиях следует выбирать вибропогружатель с регулируемыми в процессе работы параметрами.

Для погружения тяжелых свай-оболочек допускается предусматривать использование спаренных вибропогружателей. В этом случае их моменты дебалансов суммируются.

2. В конце вибропогружения всяческого свайного элемента при скорости вибропогружения V в последнем залого не менее 2 см/мин должно удовлетворяться условие

$$N \leq \left[\frac{6 \cdot 10^3 W - 2n F_s (2A_s - \frac{V}{n})}{V} + F_s (K_s - 1) + 6n \right] \frac{f_x}{g}, \quad (3)$$

где N — расчетная нагрузка на свайный элемент, кН;
 W — мощность, расходуемая на движение вибросистемы, кВт, определяемая по формуле

$$W = \eta W_n - W_0, \quad (4)$$

- где η - КПД электродвигателя, принимаемый по паспортным данным в размере 0,83-0,90 в зависимости от нагрузки;
- W_h - потребляемая из сети активная мощность в последнем залегах, кВт;
- W_0 - мощность холостого хода, принимаемая при отсутствии паспортных данных равной 25% номинальной мощности вибропогрузателя, кВт;
- F_s - боковое сопротивление грунта при вибропогружении, кН, определяемое по формуле

$$F_s = \frac{1,5 \cdot 10^5 W}{A_y \left(n + \frac{V+2}{2A_0} \right)}, \quad (5)$$

- где n - фактическая частота колебаний вибросистемы, мин^{-1} ;
- A_y - фактическая амплитуда колебаний, принимаемая равной половине полного размаха колебаний свайного элемента на последней минуте погружения, см;
- A_0 - расчетная амплитуда колебаний вибросистемы без сопротивлений, см, определяемая по формуле

$$A_0 = \frac{100 K_m}{M_c}, \quad (6)$$

- где K_m - статический момент массы дебалансов вибропогрузателя, кг.м, в последнем залегах;
- M_c - суммарная масса вибросистемы, кг;

ПРИЛОЖЕНИЕ 15
(продолжение)

- K_s - коэффициент снижения бокового сопротивления грунта во время вибропогружения, принимаемый по табл. I;
- G_n - вес вибросистемы, равный суммарному весу сваи, наголовника и вибропогружателя, кН;
- f_γ - коэффициент влияния инерционных и вязких сопротивлений на несущую способность сваи, принимаемый по табл. 3;
- γ_e - коэффициент надежности по грунту, принимаемый равным 1,4.

Таблица 3

Вид грунта по боковой поверхности свайного элемента	Коэффициент f_γ
Пески и супеси твердые	1,0
Супеси пластичные, суглинки и глины твердые	0,95
Суглинки и глины:	
полутвердые	0,90
тугопластичные	0,85
мягкопластичные	0,80

П р и м е ч а н и е. При прорезании свай слоистых грунтов коэффициент f_γ определяется как средневзвешенный.

3. Контроль за погружением свай методом вдавливания следует осуществлять по глубине погружения и усилию вдавливания N .

ПРИЛОЖЕНИЕ 15
(продолжение)

В конце погружения, когда нижний конус сваи достиг отметок, близких к проектным, прекращать погружение сваи допускается при условии

$$N \geq K_g \frac{Ed}{m}, \quad (7)$$

где N — усилие вдавливания, кН;
 K_g — коэффициент надежности, принимаемый равным: $K_g = 1,2$;
 Ed — несущая способность сваи, кН, указанная в проекте;
 m — коэффициент условий работы, принимаемый при отсутствии опытных данных $m = 0,9$.

П р и м е ч а н и е. Величину коэффициента m допускается уточнять по результатам статических испытаний свай.

П Е Р Е Ч Е Н Ь

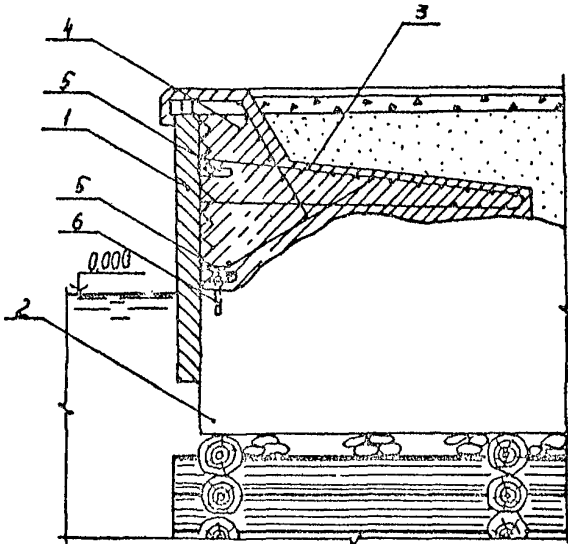
схем ремонта конструкций гидротехнических сооружений

№ рис	Наименование схем
I	Схема ремонта бетонной надстройки берегоукрепления из ржавей
2	Схема ремонта надводной стенки массива-гиганта оградительного мола
3	Схема ремонта надводной стенки оградительного мола из массивов-гигантов путем устройства новой бетонной стенки
4	Схема ремонта с устройством монолитного бетонного пояса в деревянной опалубке
5	Схема заделки каверны в оградительном сооружении из массивов методом подводного бетонирования (ЗР) под защитой опалубки
6	Схема ремонта с применением растворонасоса и устройством защитного теплоизоляционного пояса
7	Ремонт железобетонных свай на переменном уровне
8	Ремонт и защита свай-оболочек металлической опалубкой
9	Схема ремонта массивовой набережной, имеющей значительные повреждения массивов в подводной зоне
10	Устройство армированного бетонного пояса

№ рис	Наименование схем
11	Схема заделки брешы в массиве-гиганте набережной
12	Схема заделки брешы в массивах-гигантах набережной металлическим шпунтом
13	Устройство завесы из металлического шпунта
14	Схема ремонта брешы в оболочке большого диаметра
15	Ремонт металлических свай
16	Ремонт металлического шпунта под водой
17	Ремонт деревянных свай
18	Крепление сжима ряжа болтами
19	Схема ремонта ряжа путем заполнения банок подводным бетоном и камнем
20	Схема ремонта верхнего строения набережной эстакады на деревянных сваях путем замены ряжевого надруба сборной железобетонной стенкой уголкового профиля.
21	Схема устройства нового шапчного бруса больворка с липевым рядом из железобетонных призматических свай
22	Схема ремонта и усиления конструкции оградительно-го мола с двухрядным частоколом из деревянных свай и одиночными деревянными сваями с каменным ядром.
23	Схема ремонта с устройством монолитного бетонного пояса в опалубке из несъемных железобетонных плит

№ рис	Наименование схем
24	Схема ремонта с устройством монолитного бетонного пояса на всю высоту верхнего строения в опалубке из несъемных железобетонных плит
25	Схема ремонта с применением деревянной опалубки и растворонасоса
26	Схема ремонта с устройством теплоизоляционного пояса при неглубоких поверхностных разрушениях
27	Схема ремонта каверны в массиве-гиганте
28	Схема восстановления мола
29	Схема ремонта оградительной шпory из одного курса массивов
30	Схема ремонта массива-гиганта оградительного мола
31	Схема заделки сквозной брeши в массиве-гиганте оградительного мола с разборкой надводной стенки
32	Схема ремонта оградительного мола с заменой надводного строения и части каменного ядра на массивную кладку
33	Схема ремонта верхнего строения волнолома
34	Схема заделки брeши в подводной части массива-гиганта
35	Схема заделки брeши в массиве-гиганте оградительного сооружения без смены надводной стенки
36	Схема заделки откола массива-гиганта оградитель-

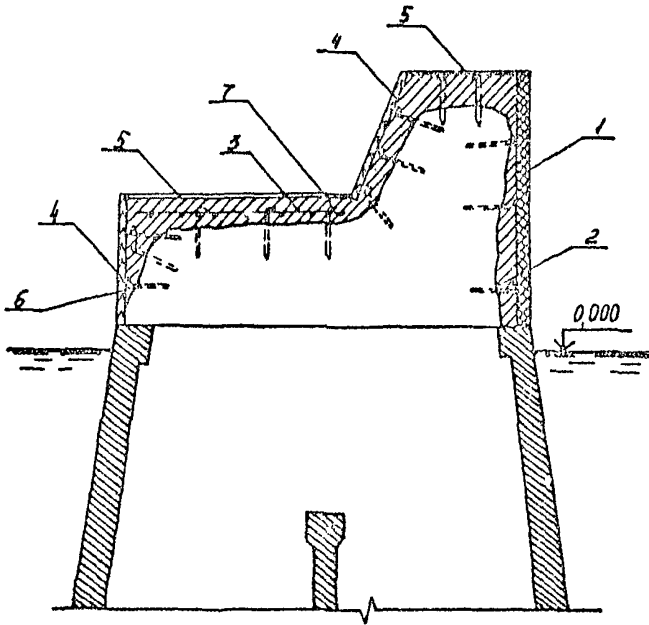
№ рис	Наименование схем
	ного мола совместно с каверной.
37	Схема задолки брешы в массиве-гиганте ограждающего мола
38	Восстановление кордонной стенки
39	Ремонт и защита железобетонной сваи
40	Схема ремонта брешы в оболочке большого диаметра
41	Схема крепления отбойного устройства
42	Схема ремонта отбойных устройств. Замена рывков, закрепленных в кордонном бруске и выходящих их по-терн
43	Замена съемных болтов-анкеров и отбойной рамы, жестко закрепленной на разворотных съемных болтах
44	Схема ремонта закладных элементов отбойного устройства, жестко закрепленного к верхнему строению причала
45	Замена закладных элементов при замене деревянных рам типа Д-1 подвесными устройствами
46	Крепление навесного отбойного приспособления из резиновых цилиндров к кордонному уголку
47	Крепление цилиндров к верхнему строению причала без использования деревянных рам
48	Крепление деревянных навесных пакетов, оборудованных резиновыми цилиндрами
49	Крепление отбойных устройств из резиновых цилиндров большого диаметра

Схема ремонта бетонной надстройки берегоукрепления
из ряжей

- 1 - железобетонная плита-опалубка;
- 2 - бетонная надстройка;
- 3 - арматурный каркас;
- 4 - монолитный бетон;
- 5 - арматурные выпуски плиты-оболочки;
- 6 - анкер

Рис. 1

Схема ремонта надводной стенки массива-гиганта
оградительного мола

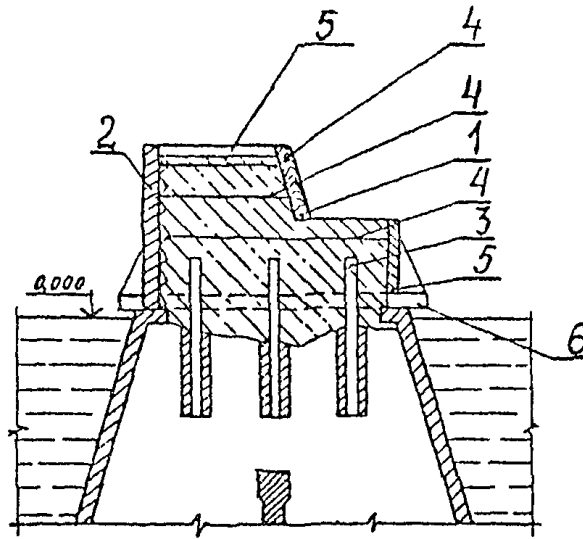


- 1 - железобетонная плита-опалубка;
- 2 - болты анкерные через 25-30 см;
- 3 - арматурная сетка;
- 4 - щиты опалубки;
- 5 - распорки;
- 6 - болты крепления опалубки;
- 7 - набетонка с железной поверхностью.

Рис. 2

ПРИЛОЖЕНИЕ 16
(продолжение)

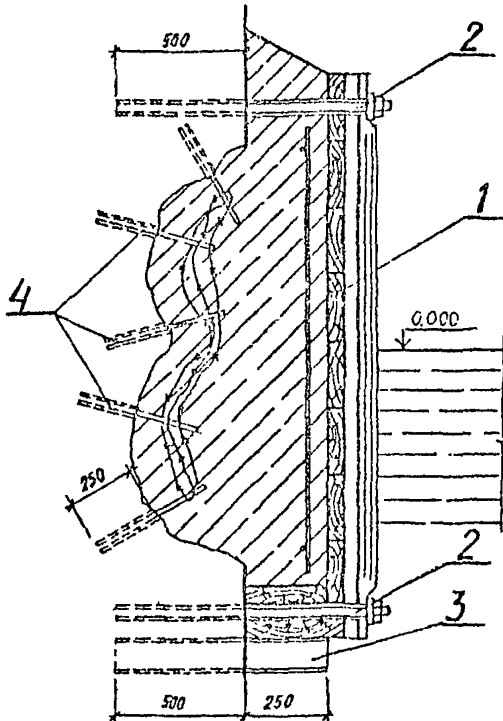
Схема ремонта надводной стенки
оградительного мола из массивов-гигантов
путем устройства новой бетонной стенки



- 1 - деревянные щиты опалубки;
- 2 - железобетонная плита-опалубка;
- 3 - закладные старогонимые рельсы;
- 4 - стяжки из проволоки;
- 5 - распорка;
- 6 - опорный рельс.

Рис. 3

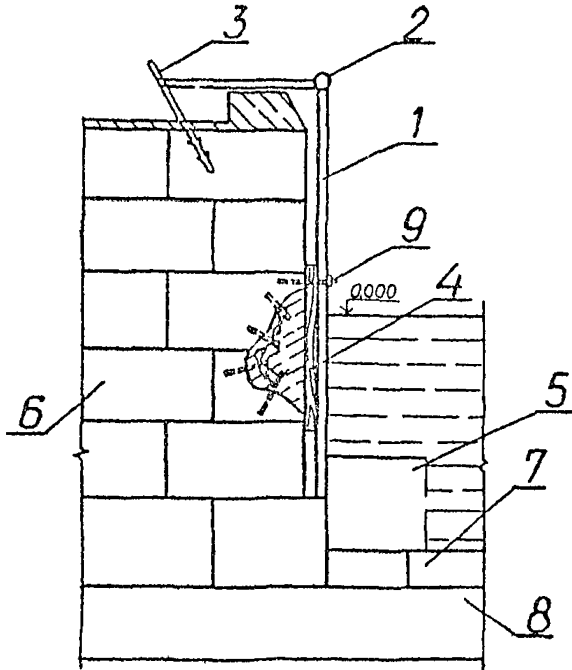
Схема ремонта с устройством монолитного бетонного пояса в деревянной опалубке



- 1 - деревянный щит опалубки;
- 2 - анкерный болт диаметром 30 мм
- 3 - опорная балка из металла двутаврового профиля № 16;
- 4 - завершенные стержни диаметром 20 мм.

Рис. 4

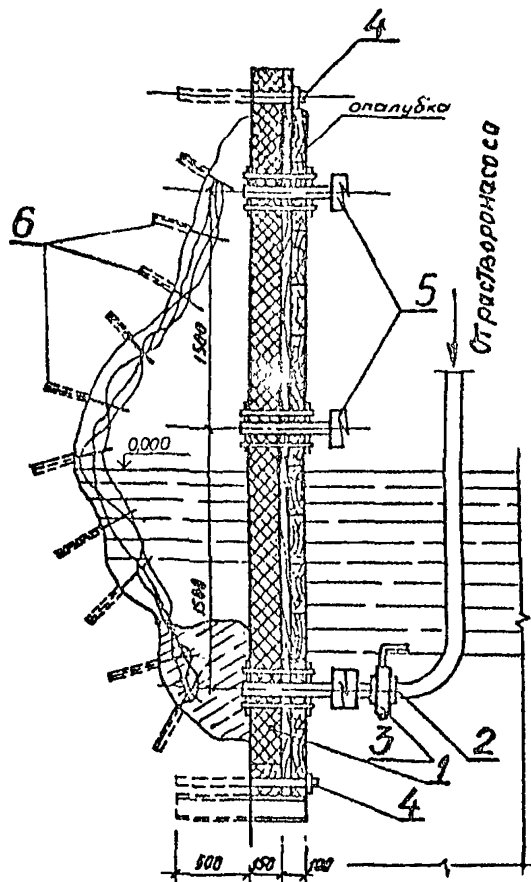
Схема отделки каверны в огражденном сооружении
из массивов методом надводного бетонирования (ВР)
под защитой опалубки



- 1 - металлическая опорная рама передвижная ;
- 2 - шарнирно-разъемное соединение ;
- 3 - упорный анкер ;
- 4 - деревянный щит опалубки ;
- 5 - упорный бетонный массив ;
- 6 - массивовая кладка ;
- 7 - берменные массивы ;
- 8 - каменная постель ;
- 9 - анкерные болты для крепления инвентарной рамы
(только в надводной части).

Рис. 5

Схема ремонта с применением раствора шпона и устройством
защитного теплоизоляционного пояса



- 1 - деревянная опалубка с теплоизоляционным слоем (слой БИС толщиной 15 см, слой вертикально расположенных досок толщиной 50 мм);
- 2 - шланг диаметром 50 мм;
- 3 - кран;
- 4 - анкер диаметром 30 мм;
- 5 - ступер диаметром 50 мм;
- 6 - защитные клинья диаметром 20 мм.

Рис.6

ПРИЛОЖЕНИЕ 16
Ремонт железобетонных овай на переменном уровне (продолжение)

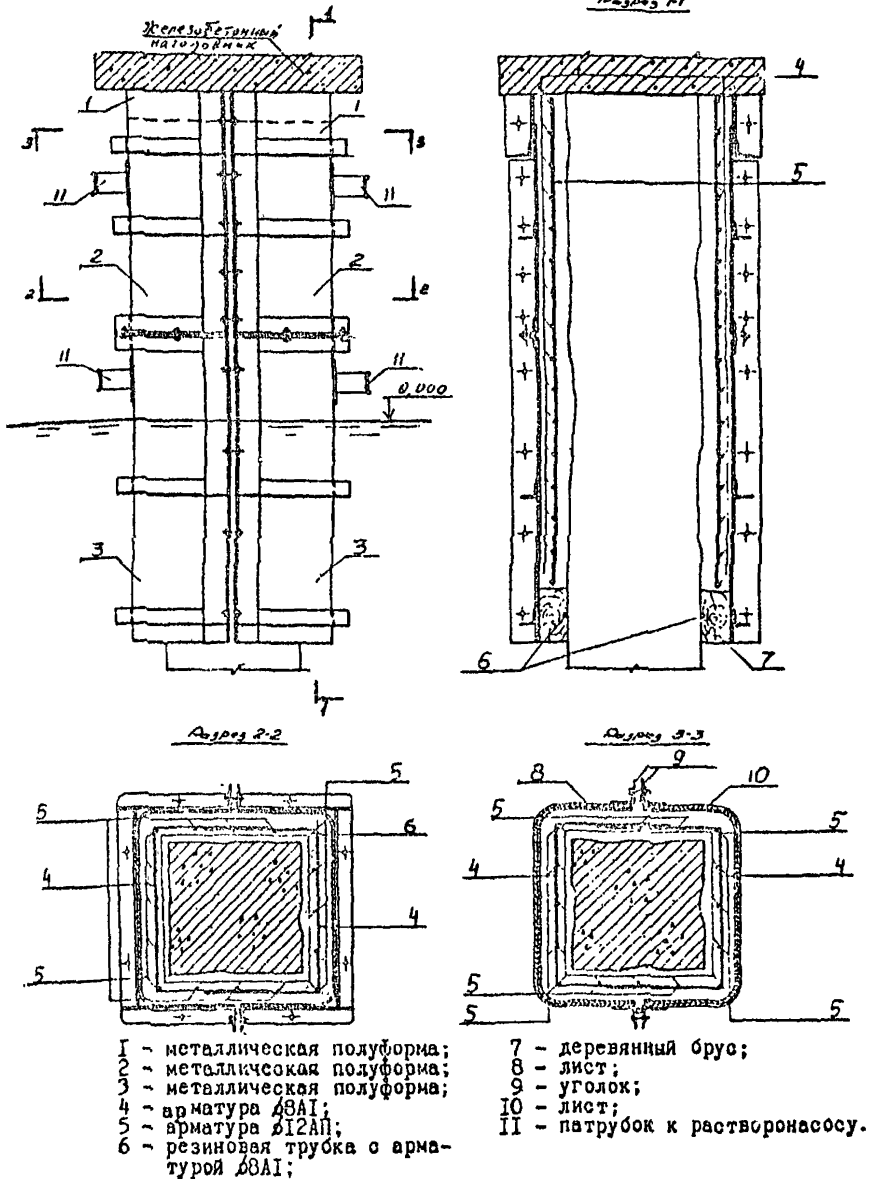
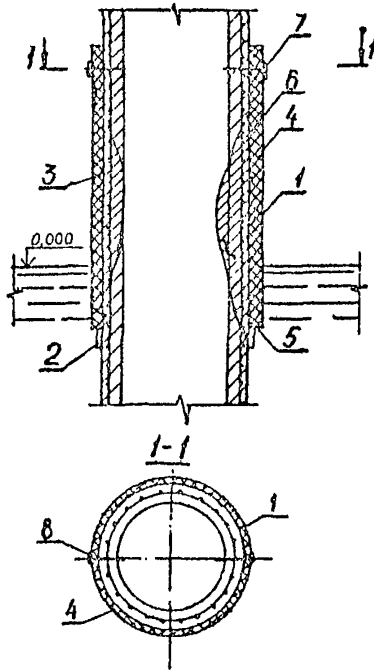


Рис. 7

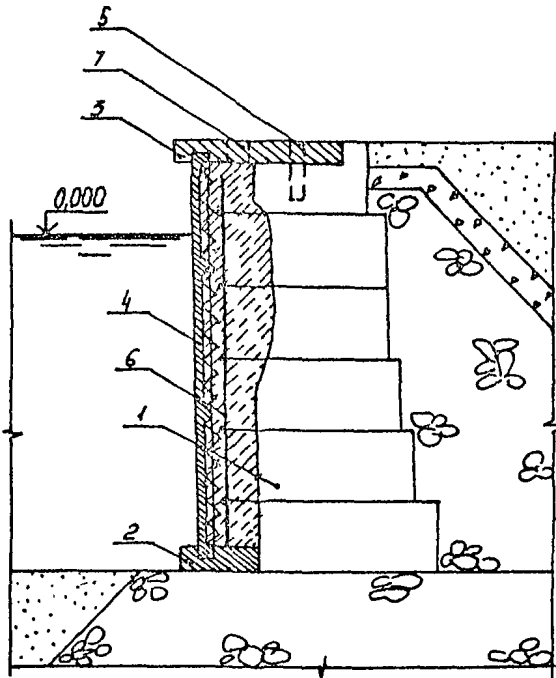
Ремонт и защита свай-оболочек металлической опалубкой



- 1 - металлическая опалубка;
 2 - ободка с уплотнением;
 3 - торкретбетон;
 4 - битумно-шлаковая изоляция;
 5 - уплотнительная пробка;
 6 - восстанавливаемая арматура;
 7 - гайкерный болт;
 8 - сварка.

Рис. 8

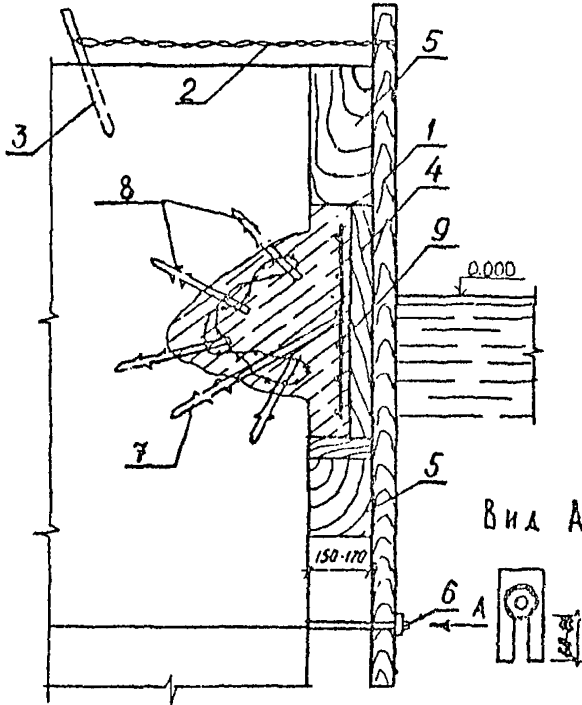
Схема ремонта массивовой набережной, имеющей значительные повреждения массивов в подводной зоне



- 1 - существующая кладка из массивов;
- 2 - опорная железобетонная плита;
- 3 - верхняя железобетонная плита;
- 4 - ребристая железобетонная плита - опалубка;
- 5 - закладной рельс;
- 6 - арматурная сетка;
- 7 - отверстие для закладки бетона.

Рис. 9

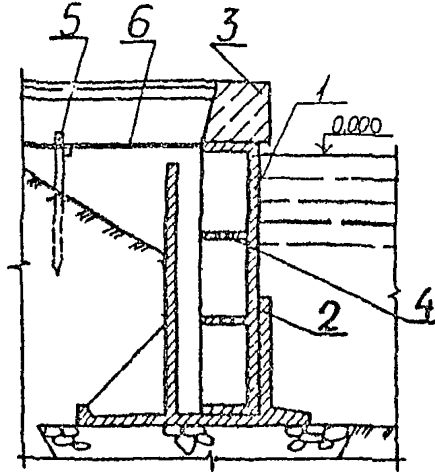
Устройство приямкованного бетонного пояса



- | | |
|--|--|
| 1 - приямной брус; | 6 - болт крепления бруса, забитый в шов между массивами; |
| 2 - сиртука из проволоки; | 7 - анкер для крепления опалубки через 1,5 м; |
| 3 - удерживающий анкер; | 8 - анкера (крюки) диаметром 20 мм длиной 350 мм; |
| 4 - деревянный шит опалубки ящичного типа из доски толщиной 30 мм; | 9 - арматура диаметром 16 мм. |
| 5 - деревянные вкладыши; | |

Рис. 10

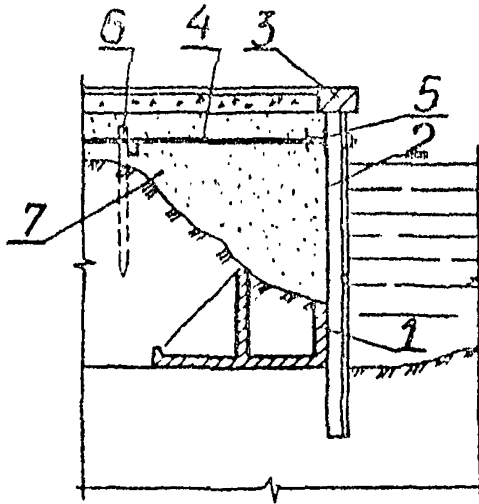
Схема заделки бреши в массиве-гиганте набережной



- 1 - железобетонный короб, вставленный в отсек массива-гиганта
- 2 - существующий массив-гигант;
- 3 - шапочный брусок из монолитного бетона;
- 4 - отверстие в ребре короба для пропуска песка засыпки;
- 5 - подмосточная опора с подвешенным к ней прогоном;
- 6 - анкерная тяга из металла

Рис. II

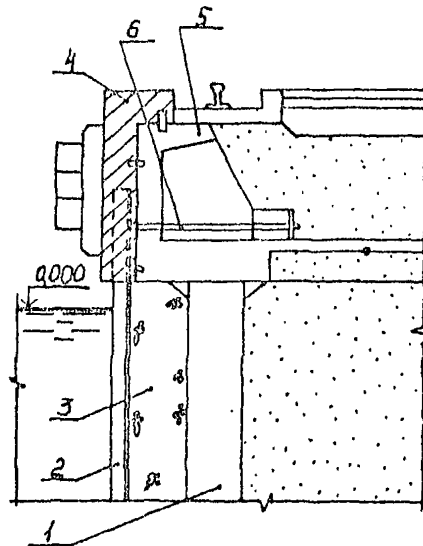
Схема заделки бреш в массивах-гигантах
набережной металлическим шпунтом



- 1 - поврежденный массив-гигант;
- 2 - шпунт металлический типа "Ларсен-1У";
- 3 - шапочный брус (огловок) шпунтового ряда из монолитного бетона
- 4 - анкерная тяга;
- 5 - распределительная балка на швеллере;
- 6 - подмошочная свая;
- 7 - щековая засыпка.

Рис. IБ

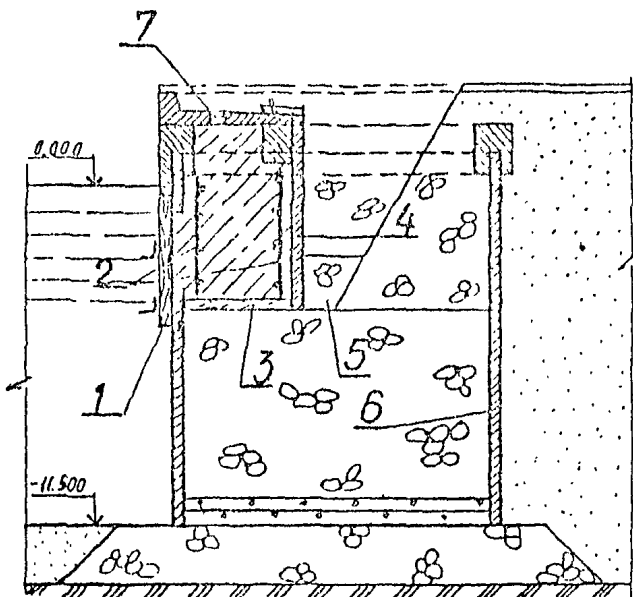
Устройство завесы из металлического шпунта



- 1 - существующий железобетонный шпунт
(передний шпунт ростверка);
- 2 - металлический шпунт;
- 3 - щебеночная засыпка между шпунтовыми
рядами;
- 4 - железобетонный оголовок;
- 5 - железобетонная балка;
- 6 - металлическая анкерная тяга.

Рис. I3

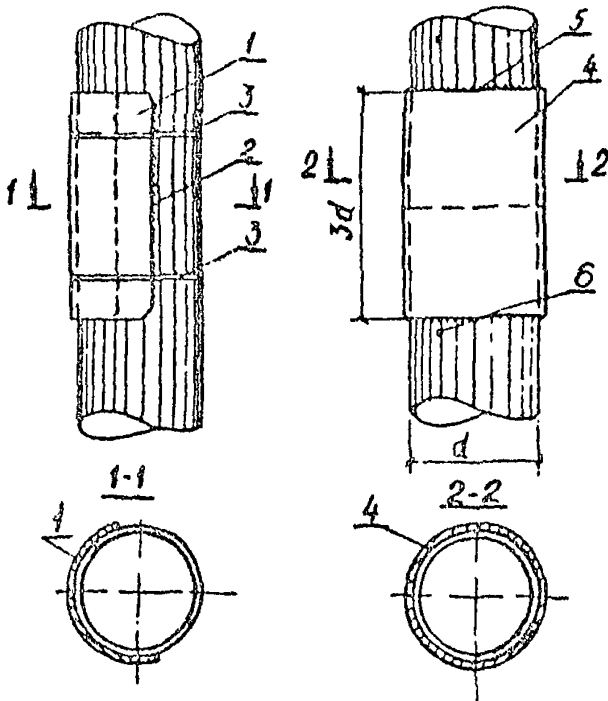
Схема ремонта брешы в оболочке большого диаметра



- 1 - наружная опалубка;
- 2 - арматурные каркасы;
- 3 - распорка;
- 4 - внутренняя железобетонная плита опалубки;
- 5 - пригрузочная каменная призма для опалубки;
- 6 - оболочка;
- 7 - отверстие для подачи бетона диаметром 400 мм.

Рис. 14

Ремонт металлических свай

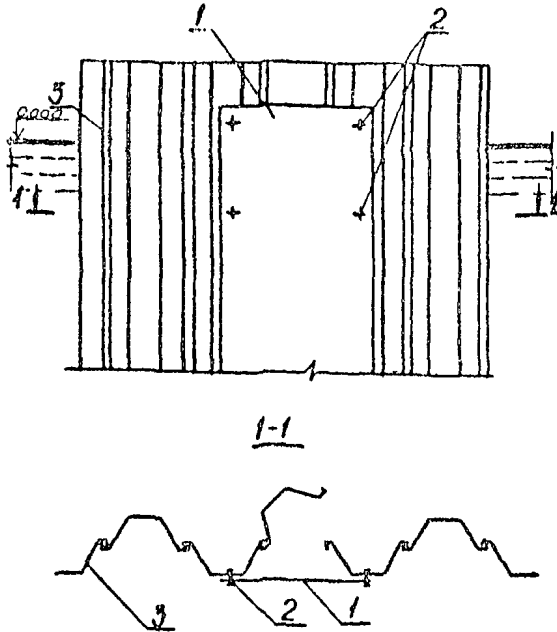


- 1 - накладка ;
 2 - сплошной сварочный шов;
 3 - проволочное крепление;
 4 - муфта;
 5 - сварочный шов;
 6 - металлическая свая из трубы.

Рис. 16

ПРИЛОЖЕНИЕ 16
(продолжение)

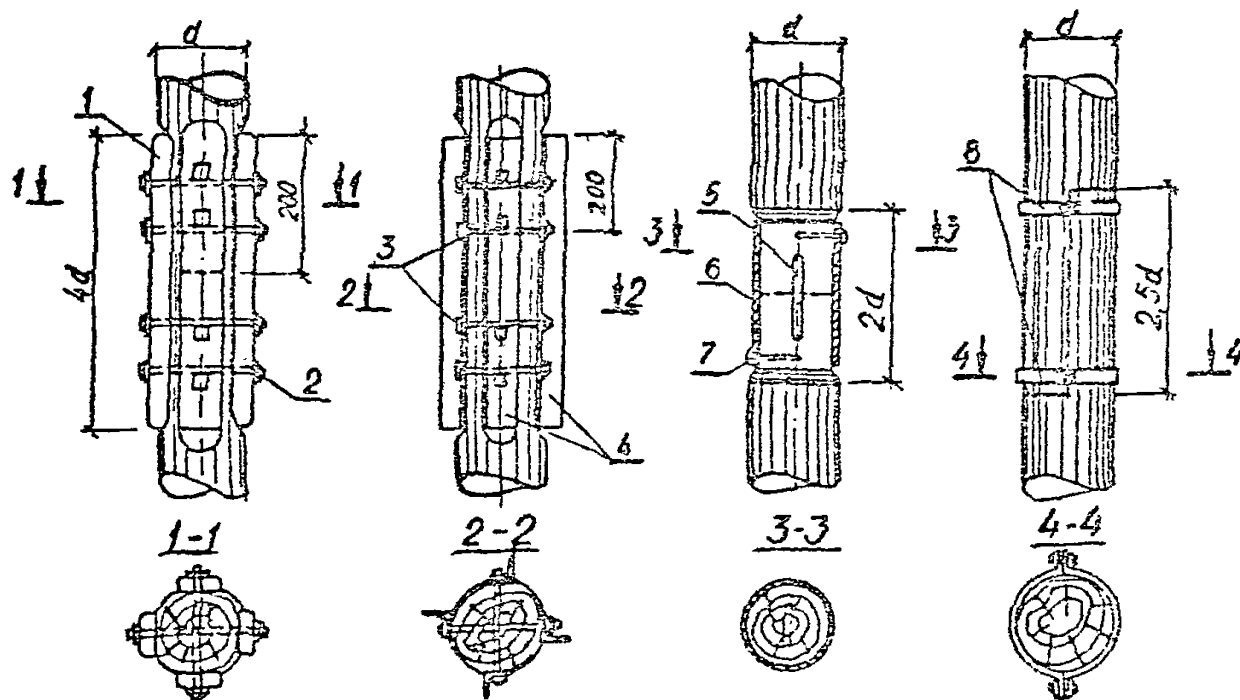
Ремонт металлического шпунта под водой



- 1 - металлический пластирь;
2 - деревянные болты;
3 - металлический шпунт.

Рис. 16

Ремонт деревянных свай



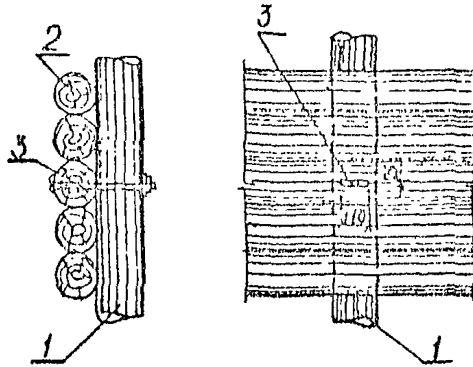
1 - деревянная накладка;
 2 - гайка;
 3 - болт;

4 - накладка из металлических уголков;
 5 - металлический штырь;
 6 - металлический цилиндр;
 7 - гвоздь;
 8 - хомуты.

Рис. 17

ПРИЛОЖЕНИЕ 16
 (продолжение)

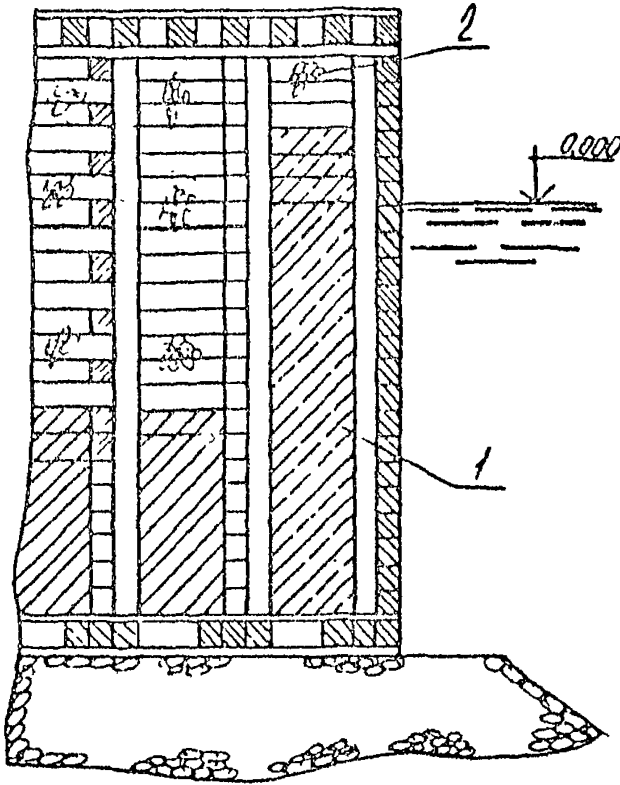
Крепление ошма ряжа болтами



- 1 - ошм ряжа;
2 - венец ряжа;
3 - болт с фасонной головкой.

Рис. I8

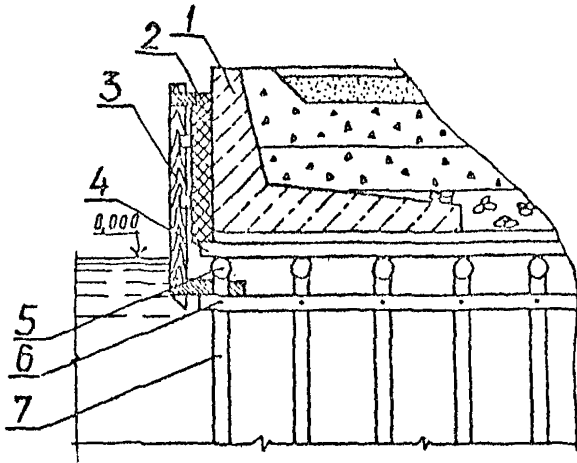
Схема ремонта рва путем заполнения банок
подводным бетоном и камнем



- 1 - подводный бетон;
2 - каменное заполнение.

Рис. 19

Схема ремонта верхнего стреления набережной эстакады на деревянных сваях путем замены рыхлого надруса оборной железобетонной стеной углового профиля

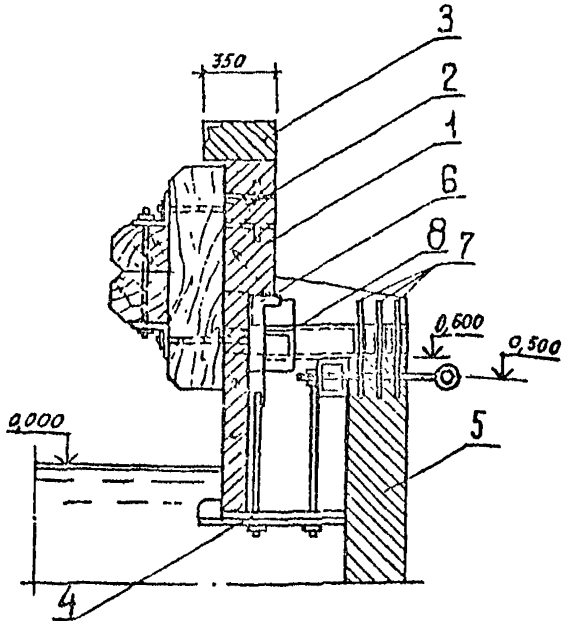


- 1 - оборный блок углового профиля;
- 2 - теплоизоляционная плита из бязумно-шлаковой смеси;
- 3 - отбойная рама;
- 4 - прогон;
- 5 - насадка;
- 6 - первая хватка;
- 7 - деревянная свая

Рис. 20

ПРИЛОЖЕНИЕ 16
(продолжение)

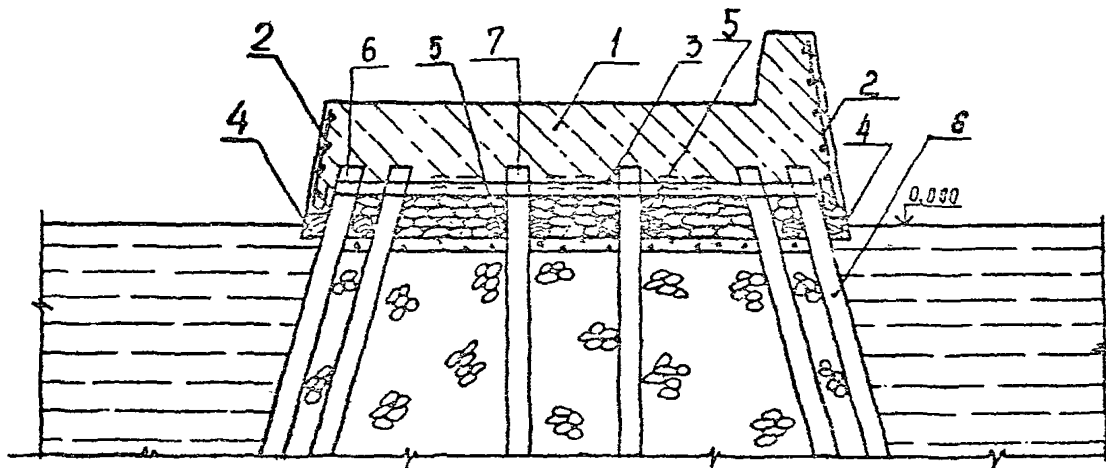
Схема устройства нового шапочногo бруса бoльшeрka с
лицевым рядом из железобетонных призматических свай



- 1 - железобетонная лицевая плита;
- 2 - закладной стакан для крепления болта отбойной рамы;
- 3 - монолитный оголовок;
- 4 - днище опалубки;
- 5 - существующий сплошной ряд железобетонных свай;
- 6 - опорный кронштейн;
- 7 - арматурные выпуски свай;
- 8 - опорный швеллер.

Рис. 2 I

Схема ремонта и усиления конструкции ограждающего мола с двухрядным частяком из деревянных свай и одиночными деревянными сваями, с каменным ядром



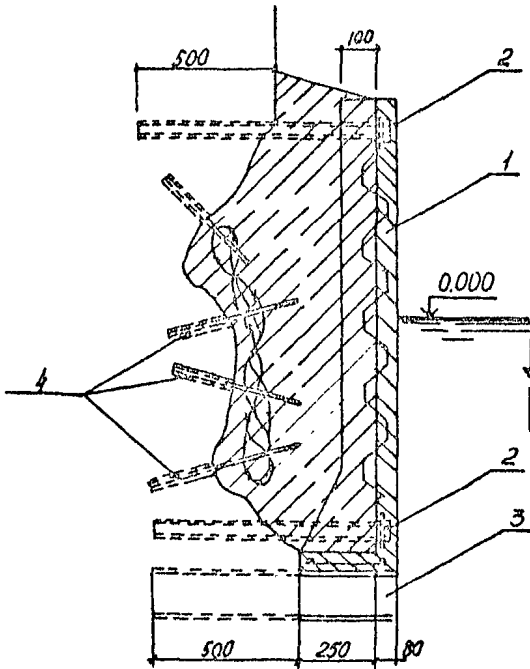
1 - надводное строение из монолитного бетона;
 2 - арматурные отожки;
 3 - анкера из арматурного металла;
 4 - деревянные брусья;

5 - деревянные продольные
 схватки;
 6 - существующий частяк из
 деревянных свай;
 7 - одиночные деревянные свай.

Рис. 22

ПРИЛОЖЕНИЕ 16
 (продолжение)

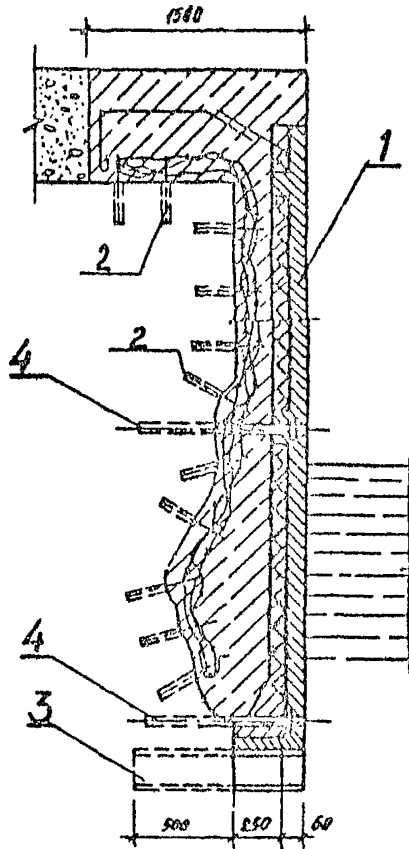
Схема ремонта с устройством монолитного бетонного пояса в опалубке из несъемных железобетонных плит



- I - железобетонная ребристая плита-опалубка;
- 2 - анкер диаметром 30 мм;
- 3 - опорная балка из металла двутаврового профиля № I6, заделанная в бетон;
- 4 - завершенные штыри диаметром 20 мм.

Рис. 23

Схема ремонта с устройством монолитного бетонного пояса на всю высоту верхнего строения в опалубке из несъемных железобетонных плит

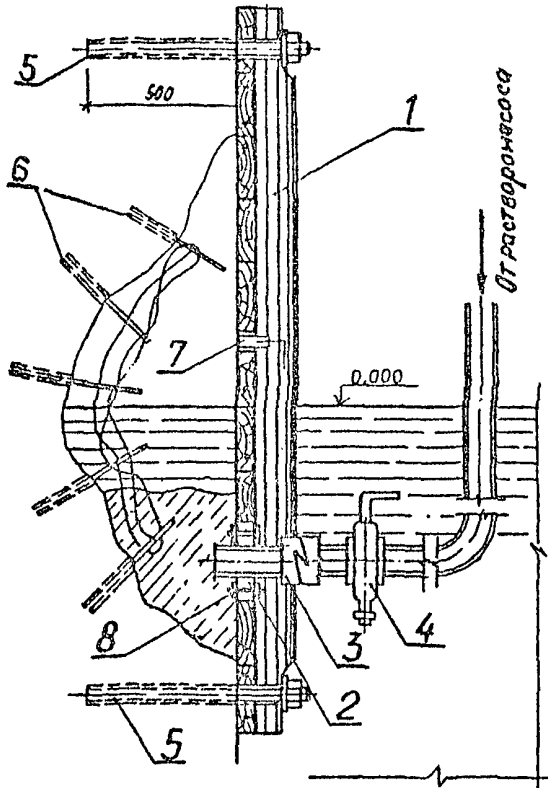


- 1 - железобетонная ребристая плита-опалубка ;
 2 - верхние штыри диаметром 20 мм ;
 3 - вделанная в бетон балка из металла
 двутаврового профиля № 16 ;
 4 - якорные болты диаметром 30 мм.

Рис.24

ПРИЛОЖЕНИЕ 16
(продолжение)

Схема ремонта с применением деревянной
опалубки и раствора насоса

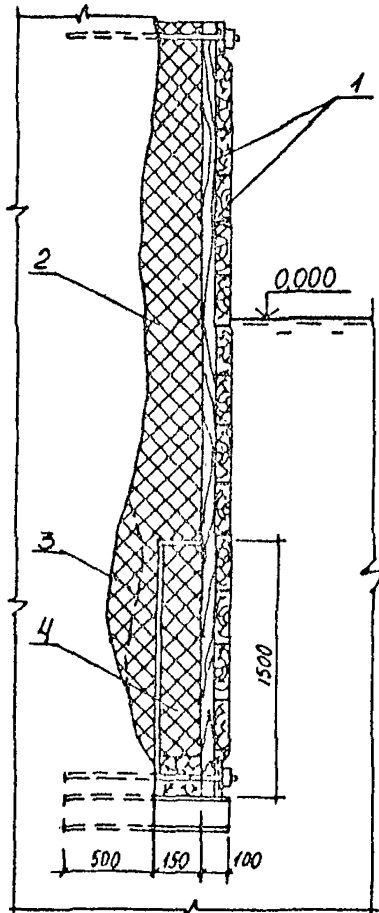


1 - щит опалубки;
2 - фланец штуцера;
3 - штуцер диаметром 50мм;
4 - кран;

5 - анкер диаметром 30 мм;
6 - завершенные штыри
диаметром 20мм;
7 - силовое отверстие;
8 - прокладки.

Рис.25

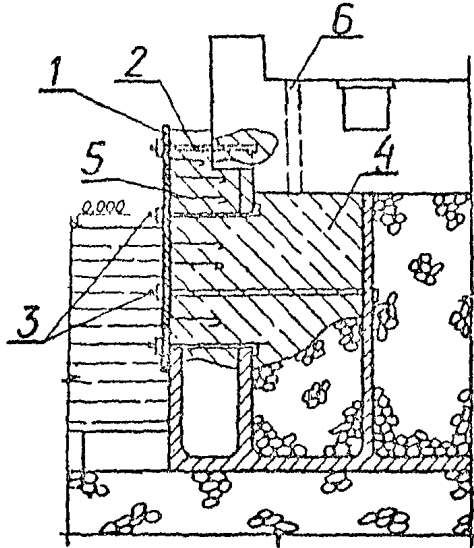
Схема ремонта с устройством теплоизоляционного пояса при неглубоких поверхностных разрушениях



- 1 - двухслойный щит из досок 50 мм;
 2 - заполнение из бетонно-шлаковой смеси;
 3 - разделка поверхности;
 4 - плита из бетонно-шлаковой смеси.

Рис. 26

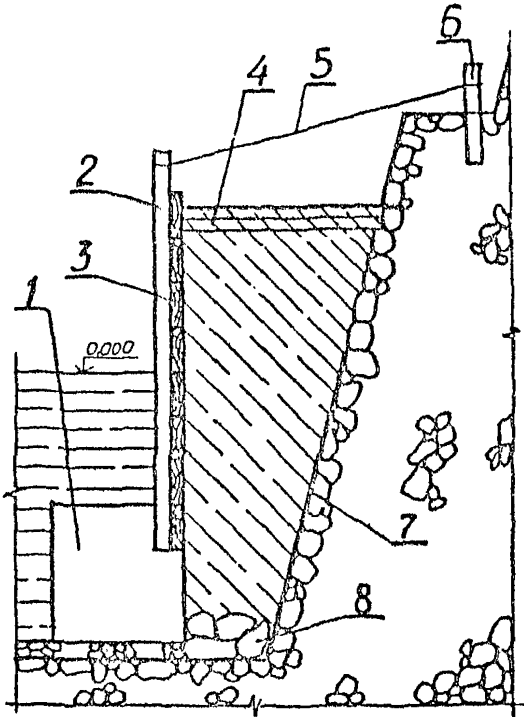
Схема ремонта киверны в массиве-гиганте



- 1 - несъемный металлический щит;
 2 - анкер, заделываемый в бетон;
 3 - прижимные болты с Г-образным концом;
 4 - подводящий бетон;
 5 - арматурные стержни, приваренные к внутренней поверхности металлического щита;
 6 - отверстие для подачи бетона.

Рис.27

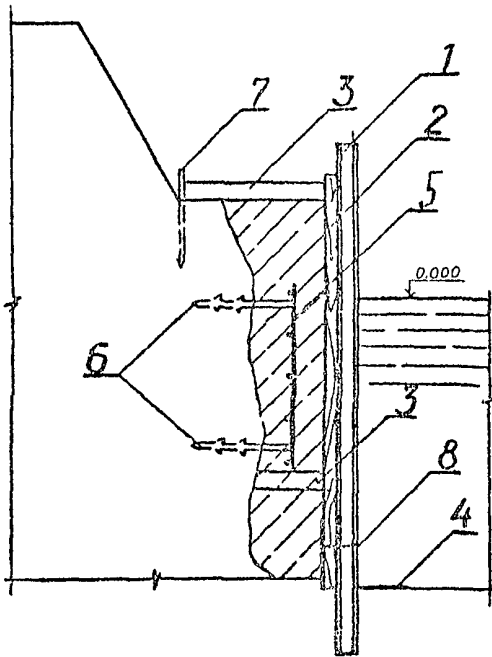
Схема восстановления мола



- 1 - бетонный массив;
- 2 - деревянная стойка;
- 3 - деревянный щит опалубки;
- 4 - распорка;
- 5 - стяжка;
- 6 - мертвяк;
- 7 - пароизоляция, отеклоткань;
- 8 - подводящий бетон в мешках.

Рис. 28

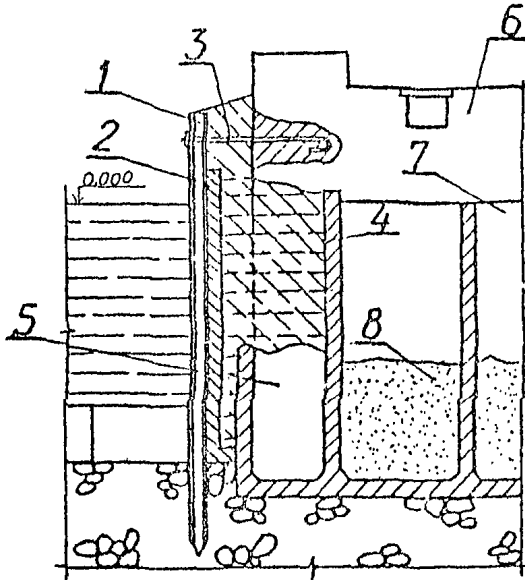
Схема ремонта ограждающей шпори из
одного куска масквон



- 1 - ствол из старогоднего рельса;
- 2 - деревянный щит опалубки;
- 3 - распорка из старогодних рельсов;
- 4 - прокладка из стеклоткани;
- 5 - арматурная сетка;
- 6 - ерши;
- 7 - упорный итгерь;
- 8 - канат из проволоки.

Рис. 29

Схема ремонта массива-гиганта оградительного мола

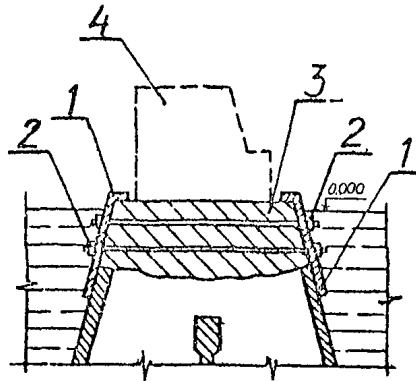


- 1 - свая из старогоднего рельса;
- 2 - железобетонная опалубка;
- 3 - анкер, заделанный в бетон;
- 4 - подводный армированный бетон;
- 5 - осуществившее бетонное заполнение оголка;
- 6 - бетонная надстройка;
- 7 - бетонное заполнение;
- 8 - песчаное заполнение.

Рис. 30

ПРИЛОЖЕНИЕ 16
(продолжение)

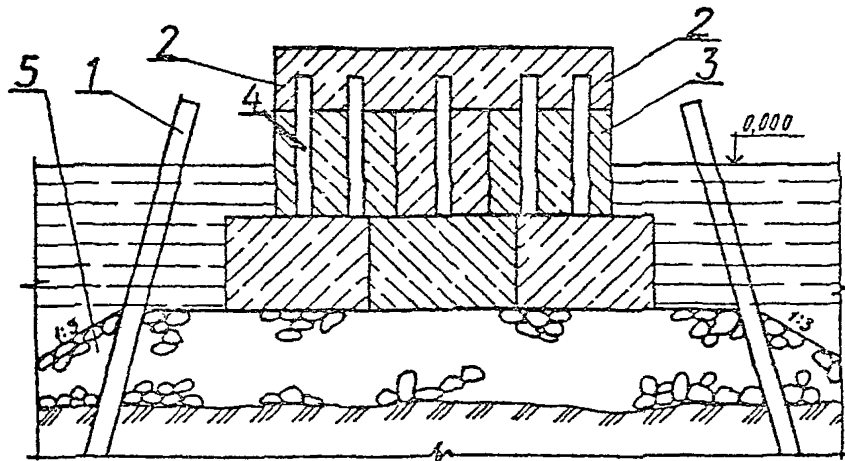
Схема заделки оквезной брешы в массиве-гиганте
оградительного мола с разборкой надводной стенки



- 1 - железобетонный съемный щит опалубки;
- 2 - металлическая стяжка (анкер);
- 3 - подводный бетон;
- 4 - бетонирование 2-й очереди при устройстве надводной стенки.

Рис.31

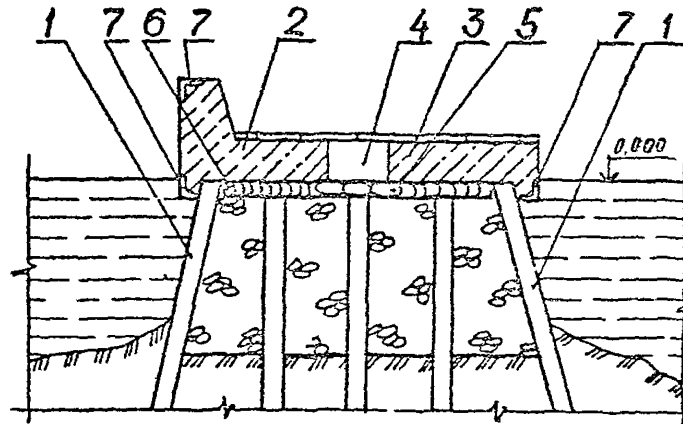
Схема ремонта ограждающего маля с заменой надвального строения и части каменного ядра на массивную кладку



- | | |
|---|---|
| 1 - существующий частокотел из деревянных свай; | 4 - старогонные рельсы; |
| 2 - моколатная надстройка; | 5 - дошиваемый камень с внешней стороны частокотла. |
| 3 - бетонные массивы; | |

Рис. 32

Схема ремонта верхнего строения волналома



1 - существующие деревянные свайные ряды
(частокал);

2 и 3 - сборные бетонные массивы;

4 - монолитный бетон;

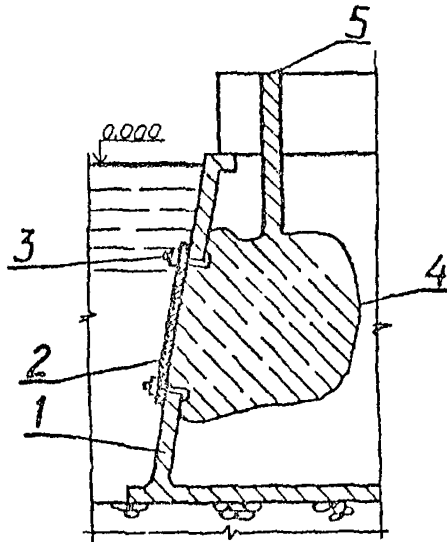
5 - мешки с бетоном;

6 - деревянные прогоны;

7 - обрамляющие уголки.

Рис.33

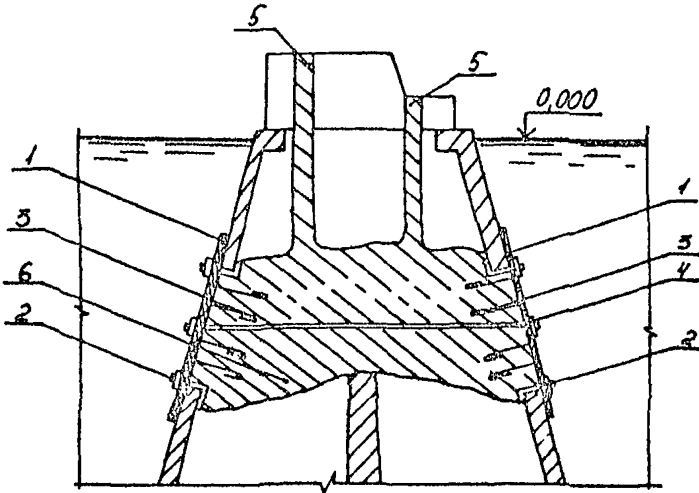
Схема заделки брешы в подводной части массива-гиганта



- 1 - лицевая грань массива-гиганта;
- 2 - железобетонный щит опалубки;
- 3 - прижимные Г-образные болты диаметром 36 мм;
- 4 - подводная брешь в массиве-гиганте;
- 5 - отверстие для подачи бетона.

Рис. 34

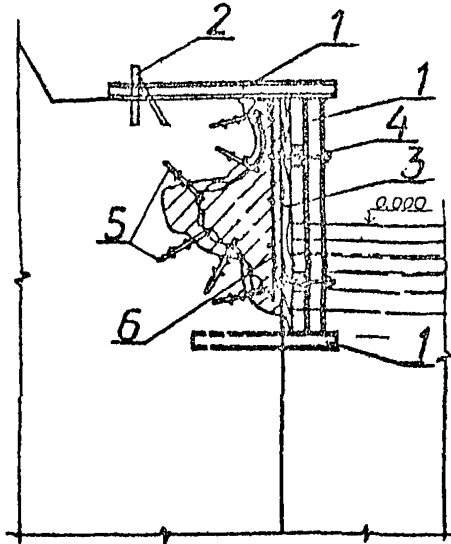
Схема заделки бреши в массиве-гиганте оградительного сооружения без смены надводной стенки



- 1 - несъемные металлические щиты опалубки;
- 2 - прижимной болт с Г-образным концом;
- 3 - арматурные выпуски, приваренные к внутренней поверхности металлического щита опалубки;
- 4 - металлическая стяжка (анкер);
- 5 - отверстия для подачи бетона;
- 6 - подводный бетон.

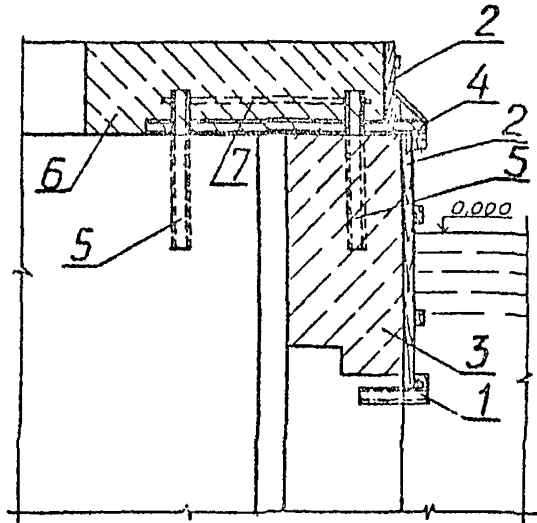
Рис. 35

Схема заделки откола массива-гиганта оградительного
мола совместно с каварной



- 1 - швеллер;
 - 2 - анкер, заделанный в бетон для приварки к нему горизонтального швеллера;
 - 3 - щит опалубки из досок;
 - 4 - горизонтальные брусья опалубки, закрепляемые за вертикальный швеллер;
 - 5 - ерши;
 - 6 - арматурная сетка
- Р.ж.36

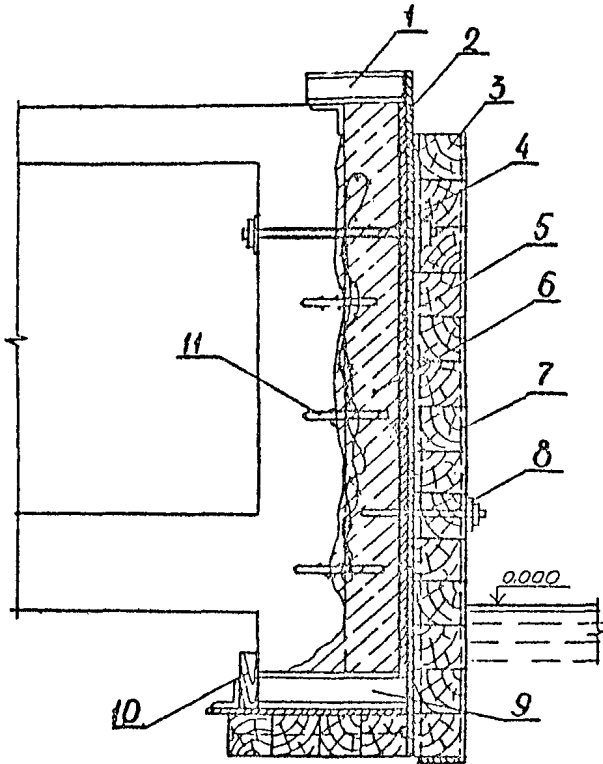
Схема заделки бреши в массиве-гиганте оградительного мола



- 1 - опорный рельс;
- 2 - щиты опалубки;
- 3 - 1-я очередь бетонирования - укладка подвального бетона
- 4 - горизонтальный рельс;
- 5 - закладные анкеры из рельсов длиной 1,5 м;
- 6 - 2-я очередь бетонирования (бетонирование над водой);
- 7 - тяги из подосового железа

Рис. 37

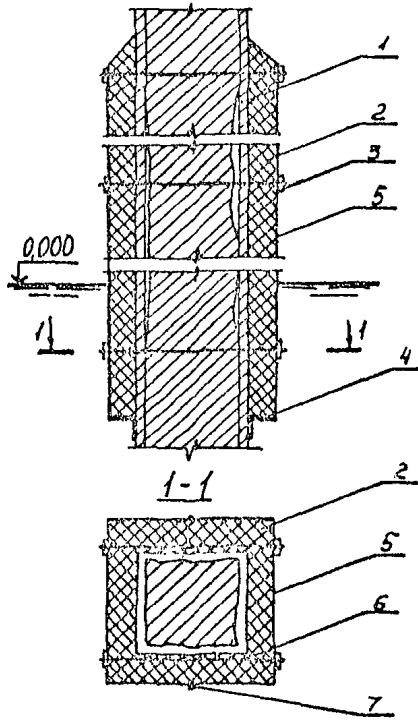
Восстановление кордовой стены



- | | |
|---------------------------------------|---|
| 1 - кронштейн; | 7 - обойма для брусьев из шпалера; |
| 2 - металлическая опалубка; | 8 - анкерная шпилька; |
| 3 - теплоизоляционный щит из брусьев; | 9 - кронштейн; |
| 4 - крепежный болт; | 10 - ограничительный брусок с уплотнителем; |
| 5 - упорные стойки из шпунга; | II - анкер. |

Рис. 38

Ремонт и защита железобетонной сваи



- 1 - торкретбетон;
- 2 - битумно-шлаковая теплозащита;
- 3 - головка болта;
- 4 - пробка из промасленной мешковины;
- 5 - металлическая опалубка;
- 6 - болт;
- 7 - сварной шов.

Рис. 39

Схема ремонта бреша в оболочке большого диаметра

отверстие для подачи
бетона $\varnothing = 400$ мм

опорное
кольцо

0.000

оболочка

арматурные
каркасы

наружная
опалубка

-11.50

распорки

МОНОЛИТНЫЙ БИГЕЛЬ

жесткость из
двутавра или
шпунта через
1-1,5 м

опалубка

пригруз
опалубки

анкерные тяги узла
окрепления используются для крепления
вертикальных уголков с
приваренными шпильками

сварка

наружная
опалубка

жесткости

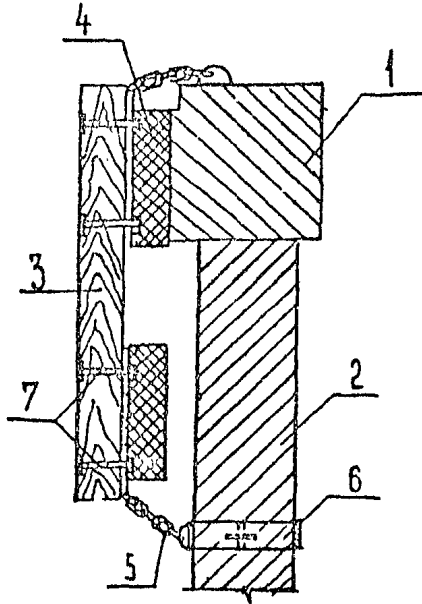
опалубка

277

ПРИЛОЖЕНИЕ 16
(продолжение)

Рис. 40

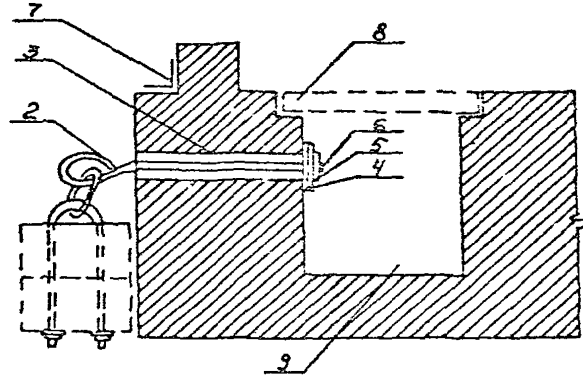
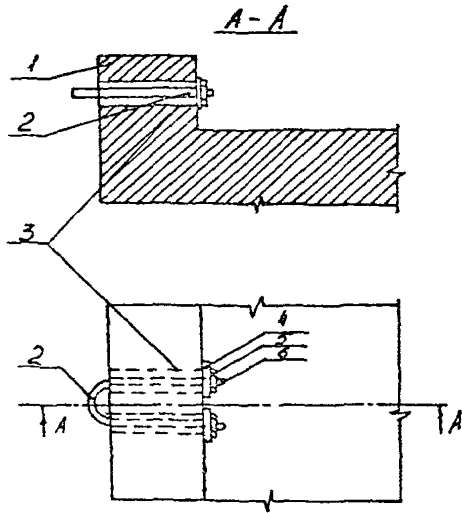
Схема крепления отбойного устройства



- 1 - оголовок;
- 2 - свая;
- 3 - деревянная рама;
- 4 - оппоянная покрывка;
- 5 - подвесная цепь;
- 6 - хомут ;
- 7 - болты.

Рис. 41

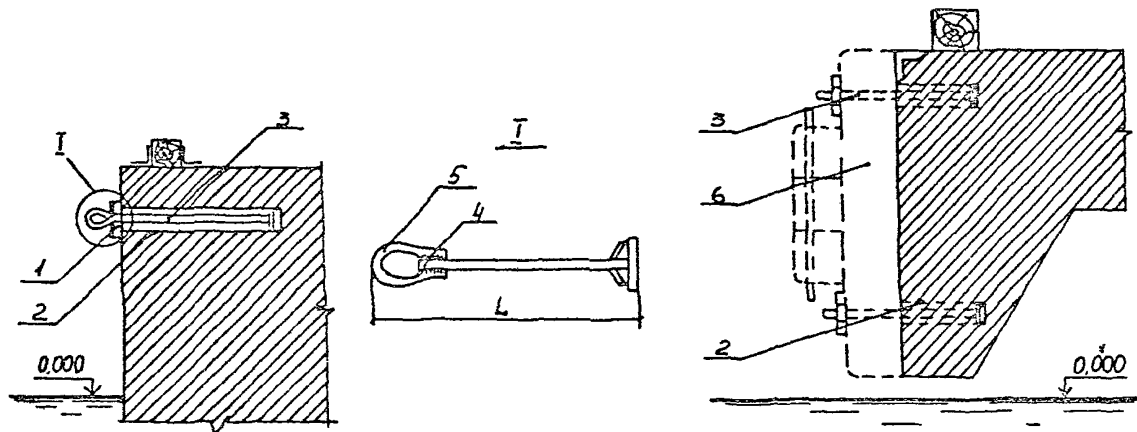
Замена рымов закрепленных в кордонном брусѣ и
выходящих в потернѣ



- 1 - кордонный брус;
- 2 - рым;
- 3 - закладная труба;
- 4 - шайба;
- 5 - гайка;
- 6 - болт;
- 7 - колесоотбой;
- 8 - бетонная плита;
- 9 - непроходной канал;

Рис. 42

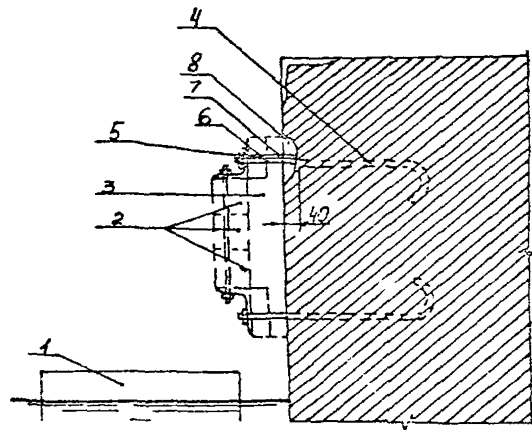
Замена съемных болтов-анкеров и отбойной рамы, жестко закрепленной на разворотных съемных болтах



- 1 - наружная шайба;
- 2 - закладная труба;
- 3 - сменный болт;
- 4 - наварная часть рамы;
- 5 - рама;
- 6 - снятая деревянная стойка.

Рис. 43

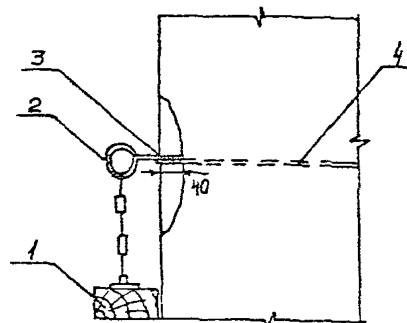
Схема ремонта закладных элементов отбойного устройства, жестко закрепленного к верхнему стропнику причала



- 1 - подтон;
- 2 - горизонтальные бруска (сняты);
- 3 - деревянные стойки рамы (сняты);
- 4 - старый поврежденный болт;
- 5 - гайка двойная;
- 6 - наконечник срезанного болта;
- 7 - стержень старого болта;
- 8 - верхняя часть подтона.

рис. 44

Замена закладных элементов при замене деревянных рам типа Д-1 подвесными устройствами

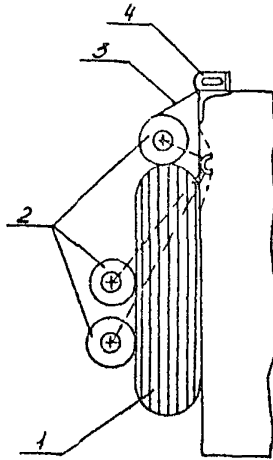


- 1 - пакет из трех брусков;
- 2 - наварной рым;
- 3 - сварка внахлестку двойным швом;
- 4 - срезанный болт.

Рис. 45

ПРИЛОЖЕНИЕ 16
(продолжение)

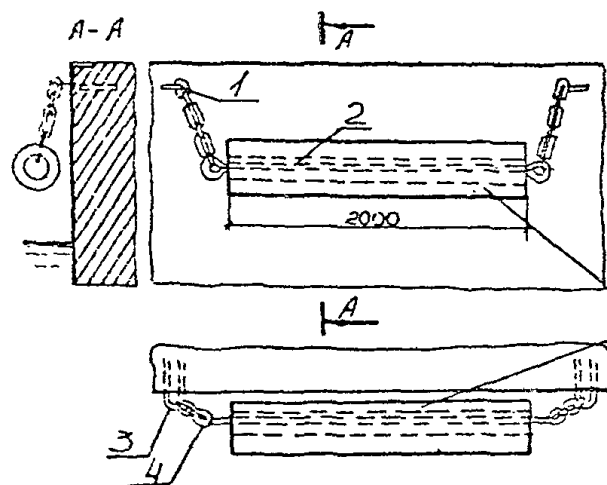
Крепление навесного отбойного приспособления
из резиновых цилиндров к кердону уголку



- 1 - автопокрышка с набивкой;
- 2 - резиновые цилиндры;
- 3 - трос для подвески;
- 4 - скоба для крепления троса.

Рис. 46

Крепление цилиндров к верхнему строению причала
без использования деревянных рам



- 1 - скоба
- 2 - штанга
- 3 - рым
- 4 - цепь

Рис. 47

Крепление деревянных навесных пакетов,
оборудованных резиновыми цилиндрами

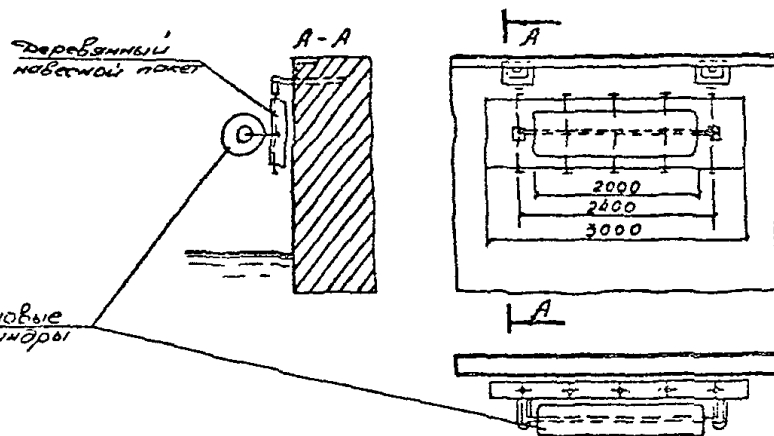
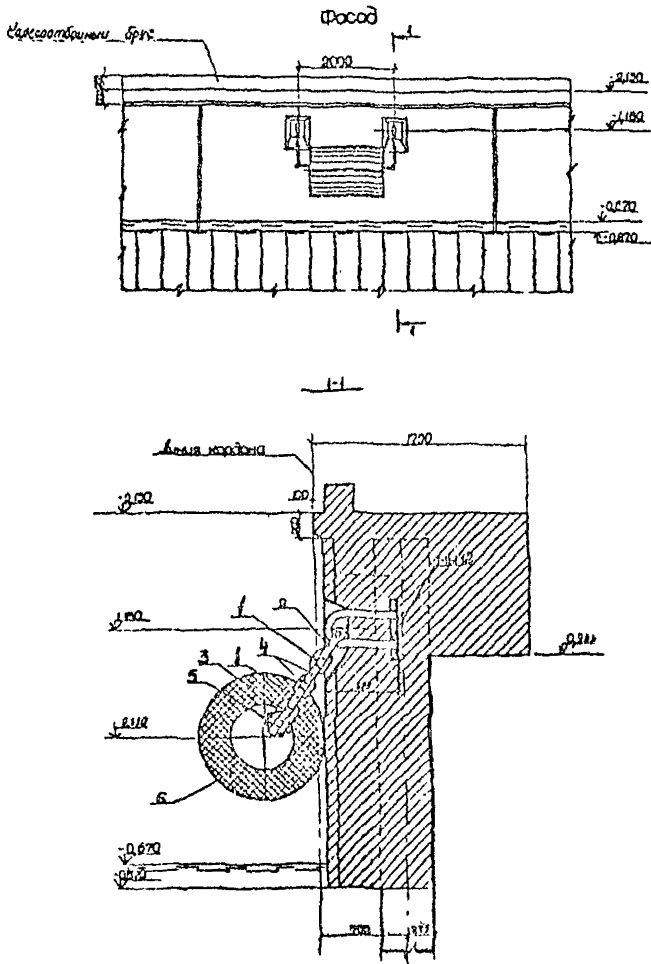


Рис. 48

283

ПРИЛОЖЕНИЕ 16
(продолжение)

Крепление отбойных устройств из резиновых
цилиндров большого диаметра



- | | |
|----------------------|-------------------------|
| 1 - цепь якорная ; | 4 - общее звено ; |
| 2 - концевая скоба ; | 5 - штынга ; |
| 3 - концевое звено ; | 6 - резиновый цилиндр . |

Рис. 49

П Е Р Е Ч Е Н Ъ
ТАБЛИЦ ОПЕРАЦИОННОГО ПРОИЗВОДСТВЕННО-ЛАБОРАТОРНОГО КОНТРОЛЯ
ПРИ ВЫПОЛНЕНИИ РЕМОНТНЫХ РАБОТ

№ таблицы	Наименование
I	Готовые бетонные и железобетонные изделия
2	Подготовка опалубки и укладки бетона
3	Выполнение арматурных работ
4	Приготовление бетонной смеси
5	Транспортирование бетонной смеси
6	Укладка бетонной смеси
7	Уход за монолитным бетоном во время его твердения
8	Укладка подводного бетона
9	Выполнение торкрет-бетонных работ
10	Погружение свай и шпунта при ремонте сооружений
11	Погружение свай, свай-оболочек и шпунта вибропогружателем

Производственно-лабораторный контроль готовых бетонных
и железобетонных изделий

Таблица I

Этап, операция, процесс, продукция	Что контролируется	Цель контроля	Место контроля	Периодичность	Кто контролирует	Метод контроля
Складирование готовых изделий	Правильность складирования	Сохранность изделий	Места складирования	При складировании	Мастер	Визуальное наблюдение
Проверка качества готовых изделий (приемка изделий)	Прочность готовых изделий по результатам испытания контрольных образцов-кубиков	Установление качества изделия	То же	При доставке	Лаборатория ОТК	Проверка по документам
	Проверка актов на скрытые ра-	То же	"	Каждое изделие по	То же	Осмотр, замеры, проверка по документам

ПРИЛОЖЕНИЕ 17

(продолжение)

Продолжение табл. I

Этап, операция, процесс, продукция	Что контролируется	Цель контроля	Место контроля	Периодичность	Кто контролирует	Метод контроля
	боты (по арматуре, закладным деталям и др.)			СНП 3.03.01-87		
	Внешний вид, наличие раковин, трещин, сколов и т.п., расположение закладных частей.	Установление качества изделия		Каждое изделие по СНП 3.03.01-87	Лаборатория, ОТК	Осмотр, замер, проверка по документам
	Соответствие установленным размерам	Установление качества изделия	Места складирования	То же	То же	То же

ПРИЛОЖЕНИЕ Г7
(продолжение)

Продолжение табл. I

Этап, операция, процесс, продукция	Что контролируется	Цель контроля	Место контроля	Периодичность	Кто контролирует	Метод контроля
Маркировка изделий	Правильность маркировки с указанием даты изготовления	Использование изделий в соответствии с их возрастом и назначением	Места складирования	Периодически при до- ставке из- делий	Лаборатория, ОТК	Осмотр
Доставка к ремонту готовых изделий	Сохранность изделий при транспортировании	Обеспечение качества изделий	У транспортных средств	При транспортировании	Мастер	Наблюдение

Производственный контроль при подготовке к укладке бетона

Этап, операция, процесс, продукция	Что контролируется	Цель контроля	Место контроля	Периодичность	Кто контролирует	Метод контроля
Подготовка опалубки	Соответствие проекту по форме и размерам.	Соблюдение размеров и форма элемента	На месте сборки	В процессе работы перед укладкой бетона	Мастер	Осмотр по СНиП 3.03.01-87
	Отсутствие перекосов, щелей и зазоров	форма элемента				
	Проверка изменения формы под нагрузкой	То же	То же	По особому заданию	Технадзор	Специальные испытания
	Проверка подмостей, подвесных и других креплений	"	"	Перед установкой опалубки	Мастер	Осмотр и составление акта

Этап, операция, процесс, продукция	Что контролируется	Цель контроля	Место контроля	Периодичность	Кто контролирует	Метод контроля
Смазка внутренних поверхностей опалубки (контролируется состав, консистенция смазки)	Чистота поверхности опалубки и качество смазки	Отделение опалубки от бетонной поверхности	На месте смазки	Перед укладкой бетона	Мастер	Осмотр
Установка пробок и рамок для образования отверстий	Правильность установки пробок и рамок в соответствии с проектом	Обеспечение дальнейшего выполнения работ	На месте установки	В процессе установки	Мастер	Осмотр

ПРИЛОЖЕНИЕ 17
(продолжение)

Таблица 3

Этап, операция, процесс, продукция	Что контролируется	Цель контроля	Место контроля	Периодичность	Кто контролирует	Метод контроля
Приемка стали	Наличие заводских бирок на видах бухтах или пакетах и заводского паспорта, количество стали.	Установление количества стали	Транспортные средства	Каждая транспортная единица	Приемщик	Осмотр
	Качество стали	Проверка качества	Склад стали	Каждая партия	При необходимости лаборатория	Испытания по ГОСТ 12004
Складирование арматурной стали	Правильность складирования стали по мар-	Соблюдение правил складирования	То же	То же	Приемщик	Проверка, надзор

Этап, операция, процесс, продукция	Что контролируется	Цель контроля	Место контроля	Периодичность	Кто контролирует	Метод контроля
Транспортирование стали со склада	кам, сортам и диаметрам Сохранность стали при перевозке	Обеспечение качества готовой арматуры	Транспортные средства	При погрузке и перевозке	Мастер	Осмотр, наблюдение
Правка и резка стали	Правильная форма стержней и соблюдение заданных размеров по длине	Получение требуемых по проекту стержней	Место резки стержней	В процессе работы	То же	Наблюдение

ПРИЛОЖЕНИЕ 17
 (продолжение)
 Продолжение табл. 3

Этап, операция, процесс, продукция	Что контролируется	Цель контроля	Место контроля	Периодичность	Кто контролирует	Метод контроля
Стыкование стержней арматуры	Качество сварки и соблюдение технологии сварки	Получение качественной арматуры	Место сварки	В процессе работы	Мастер	Осмотр, проверка по СНиП 2.03.01-84
Гнутье арматурных стержней	Правильность выполнения отгибов и загибов согласно проекту	Получение арматурных каркасов, согласно проекту	Место гнутья	То же	То же	Осмотр и проверка
Сварка арматурных сеток и каркасов	Соответствие проекту. Качество сварки	Получение сеток и каркасов, соответ-	Место изготовления	Каждая партия	Мастер и при необходимости	Осмотр и испытание согласно СНиП 2.03.01-87

ПРИЛОЖЕНИЕ Г7

(продолжение)

Продолжение табл. 3

Этап, операция, процесс, продукция	Что контролируется	Цель контроля	Место контроля	Периодичность	Кто контролирует	Метод контроля
		ответственных проекту и ту			боратория	
Изготовление и сварка закладных деталей на месте монтажа	Соответствие изготовляемых деталей проекту	Получение деталей, соответствующих проекту	Место изготовления	В процессе работы	Мастер	Осмотр и проверка по чертежу
Установка закладных деталей (анкерных шпилек для	Правильность установки деталей	Обеспечение дальнейшего выполнения работ	Место установки	В процессе работы	Мастер	Осмотр и проверка по чертежу

ПРИЛОЖЕНИЕ Г7

(продолжение)

Продолжение табл. 5

Этап, операция процесс, продукция	Что контролирует- ся	Цель контроля	Место контроля	Периодич- ность	Кто контро- лирует	Метод контроля
---	----------------------------	------------------	-------------------	--------------------	-----------------------	-------------------

крепления тя-
жей и др.)

Примечание. Отклонения при установке арматуры регламентируются СНиП 3.03.01-87.

ПРИЛОЖЕНИЕ 17
(продолжение)

Таблица 4

Производственно-лабораторный контроль при приготовлении бетонной смеси

Этап, операция, процесс, продукция	Что контролируется	Цель контроля	Место контроля	Периодичность	Кто контролирует	Метод контроля
Загрузка за- полнителей и цемента в рас- ходные бункера	Правильность распределения материалов по бункерам и на- личие необхо- димого запаса материалов.	Обеспечение правильности состава	Транспорт- ные средства и расходные бункера	При загруз- ке	Мастер	Визуальное наблюдение
	Влажность пес- ка и щебня	Правильное до- зирование воды с учетом влаж- ности материа- лов	При выходе из бункера	Не менее двух раз в смену	Лаборатория	Испытания по ГОСТ 8735 ГОСТ 8269

ПРИЛОЖЕНИЕ 17
(продолжение)
Продолжение табл. 4

Этап, операция, процесс, продукция	Что контролируется	Цель контроля	Место контроля	Периодичность	Кто контролирует	Метод контроля
Подача заполнителей	Исправность за- творов расход- ных бункеров	Обеспечение правильности дозировки	Дозаторная	Общая про- верка один раз в смену	Оператор.	Осмотр и по- стоянное ви- зуальное наблюдение
	Соответствие количества от- вешиваемых ма- териалов уста- новленным со- ставом	Обеспечение правильности дозировки	То же	Каждый замес	Оператор	Наблюдение
	Правильности взвешивания	То же	"	То же	То же	То же

ПРИЛОЖЕНИЕ 17
 (продолжение)
 Продолжение табл. 4

Этап, операция, процесс, продукция	Что контролируется	Цель контроля	Место контроля	Периодичность	Кто контролирует	Метод контроля
	Полнота опорожнения дозаторов	Обеспечение правильности дозирования	Дозаторная	Каждый замес	Оператор	Наблюдение
	Исправность затворов дозаторов	То же	То же	То же	То же	То же
	Контроль концентрации добавок	"	"	"	"	"
Перемешивание бетонной смеси	Состояние бетоносмесителя	Получение однородной бетонной смеси	Бетоносмеситель	Один раз в смену	Мастер	Осмотр

ПРИЛОЖЕНИЕ 17

(продолжение)

Продолжение табл. 4

Этап, операция, процесс производства	Что контролируется	Цель контроля	Место контроля	Периодичность	Кто контролирует	Метод контроля
	Время перемешивания	Получение однородной бетонной смеси	Бетоносмеситель	Каждый замес	Оператор	Наблюдение
	Качество перемешивания	То же	То же	То же	То же	То же
	Соблюдение концентрации смеси	"	"	"	"	"
	Температура воды, песка, щебня при пониженных температурах наружного	Обеспечение требуемой температуры	При поступлении в бетоносмеситель	Не менее двух раз в смену	Лаборатория	Замер температуры. Испытания по ГОСТ 10131.1

ПРИЛОЖЕНИЕ IV
(продолжение)
Продолжение табл. 4

Этап, операция, процесс, продукция	Что контролируется	Цель контроля	Место контроля	Периодичность	Кто контролирует	Метод контроля
	воздуха.					
Выгрузка бетонной смеси	Полнота выгрузки	Получение бетонной смеси требуемого качества	Место выгрузки	Каждый замес	Оператор	Наблюдение
	Подвижность бетонной смеси	Проверка качества	То же	Два раза в смену для каждого состава	Лаборатория	Испытание по ГОСТ 10181.1 ГОСТ 10181.0
	Расслоение бетонной смеси	Проверка качества	Место выгрузки	Один раз в смену	Мастер	Наблюдение

100

ПРИЛОЖЕНИЕ 17

(продолжение)

Продолжение табл. 4

Этап, операция, процесс, продукция	Что контролируется	Цель контроля	Место контроля	Периодичность	Кто контролирует	Метод контроля
	Состояние при-емного буфера и лотка	Получение смеси требуемого качества	Место выгрузки	Один раз в смену	Лаборатория	Осмотр
	Средняя плотность бетонной смеси	Проверка качества	То же	Один раз в смену для каждого состава	То же	Испытание
	Выход бетонной смеси	То же	"	То же	"	Замер в автоматизированной

ПРИЛОЖЕНИЕ 17

(продолжение)

Продолжение табл. 4

Этап, операция, процесс, продукция	Что контролируется	Цель контроля	Место контроля	Периодичность	Кто контролирует	Метод контроля
	Соответствие бетона требованиям прочности	Проверка качества	Место выгрузки	Отбор контрольной пробы для шести образцов от каждой марки бетона по СНиП 3.03.01.87	Лаборатория	Испытания по ГОСТ 18105.2
	Температура бетонной смеси	То же	То же	Не менее двух раз в смену для каждого состава	То же	Замер температур

Производственный контроль при транспортировке бетонной смеси

Этап, операция, процесс, продукция	Что контролируется	Цель контроля	Место контроля	Периодичность	Кто контролирует	Метод контроля
Транспортировка бетонной смеси от места приготовления до места укладки	Состояние и чистота средств и приборов транспортировки перед каждой загрузкой	Обеспечение чистоты бетонной смеси в её сохранности	У места погрузки	Каждое транспортное средство	Мастер бетонного узла	Осмотр
	Исправное состояние дорог, по которым транспортируется бетонная смесь	Предупреждение расслоения бетонной смеси при сотрясении	Дороги	Один раз в сутки	Мастер ремонтных работ	То же

ПРИЛОЖЕНИЕ 17
(продолжение)
Продолжение табл. 5

Этап, операция, процесс, продукция	Что контролируется	Цель контроля	Место контроля	Периодичность	Кто контролирует	Метод контроля
	Фактическая продолжительность нахождения бетонной смеси в пути	Сохранение качества бетонной смеси	В пути	Каждое транспортное средство	Мастер ремонтных работ	Измерение
	Температура смеси в конце пути	Сохранение качества бетонной смеси	У места укладки	Каждое транспортное средство	Мастер ремонтных работ	Измерение
	Качество бетонной смеси в месте, где происходит её свобод-	То же	То же	То же	То же	Осмотр

ПРИЛОЖЕНИЕ 17
(продолжение)
Продолжение табл. 5

Этап, операция процесс, продукция	Что контролируется	Цель контроля	Место контроля	Периодич- ность	Кто контро- лирует	Метод контроля
---	-----------------------	------------------	-------------------	--------------------	-----------------------	-------------------

ное падение из
транспортных
средств

Производственный лабораторный контроль при укладке бетонной смеси

Этап, операция, процесс, продукция	Что контролируется	Паль контроля	Место контроля	Периодичность	Кто контролирует	Метод контроля
Установка опалубки	Качество опалубки и её соответствие проекту	Обеспечение качества	Место установки	Перед началом бетонирования	Прораб, мастер	Осмотр
Установка арматуры	Правильность установки арматуры в соответствии с проектом	То же	То же	То же	То же	Осмотр и составление акта
Бетонная смесь	Подвижность бетонной смеси	Проверка качества бетона	Место укладки	Не реже двух раз в смену	Лаборатория	Испытания по ГОСТ 10181.1

ПРИЛОЖЕНИЕ 17
(продолжение)
Продолжение табл. 6

Этап, операция, процесс, продукция	Что контролируется	Цель контроля	Место контроля	Периодичность	Кто контролирует	Метод контроля
	Соответствие параметров и состава бетонной смеси требованиям проекта	Обеспечение качества	Место	Каждая машина	Мастер	Проверка по документам бетонного узла
	Контроль прочности бетона	То же	То же	Отбор проб и изготовление контрольных образцов по СНиП 2.03.01-84	Лаборатория	Изготовление и испытание образцов

Этап, операция, процесс, продукция	Что контролируется	Цель контроля	Место контроля	Периодичность	Кто контролирует	Метод контроля
Укладка бетонной смеси в её уплотнение	Состояние поверхности, на которую укладывается бетонная смесь	Обеспечение связи между слоями бетона и его монолитность в соответствии с требованиями СНБ	Место укладки	Перед укладкой бетонной смеси	Прораб, мастер	Осмотр
	Время перерыва между укладкой отдельных слоев бетонной смеси. Интенсивность укладки	То же	То же	Каждый укладываемый слой бетона	То же	Наблюдение

ПРИЛОЖЕНИЕ Г7
 (продолжение)
 Продолжение табл. 6

Этап, операция, процесс, продукция	Что контролируется	Цель контроля	Место контроля	Периодичность	Кто контролирует	Метод контроля
	Качество уплотнения бетонной смеси	Обеспечение плотности бетона согласно требованиям СНиП	Место укладки	Каждый укладываемый слой бетона	Прораб мастер	Наблюдение
	Время вибрирования	То же	Место укладки	Каждый укладываемый слой бетона	То же	Наблюдение

Производственно-лабораторный контроль по уходу за монолитным бетоном во время его твердения

Этап, операция, процесс, продукция	Что контролируется	Цель контроля	Место контроля	Периодичность	Кто контролирует	Метод контроля
Выдержка во времени твердения	Время выдержки	Соблюдение заданного режима твердения	Место выдержки	В процессе твердения	Мастер	Надзор
	Температура выдержки	То же	То же	То же	То же	Замеры
	Соблюдение мер по защите бетона от повреждений, со-трясений и сдвигов уложенной арматуры и высту-	Обеспечение качества бетона	"	"	"	Надзор

ПРИЛОЖЕНИЕ 17
 (продолжение)
 Продолжение табл. 7

Этап, операция, процесс, продукция	Что контролируется	Цель контроля	Место контроля	Периодичность	Кто контролирует	Метод контроля
	панели заводных деталей					
Термовлажностный режим выдержки	Влажность поверхностей бетона	Обеспечение требуемых условий твердения согласно СНиП 3.03.01-87	Место выдержки	В процессе твердения	Мастер	Осмотр
После окончания выдержки	Прочность, водонепроницаемость и морозостойкость контрольных образцов-губчиков,	Проверка полнотенной прочности, водонепроницаемости и морозостой-	Место выдержки	По окончании выдержки	Лаборатория	Испытание

ПРИЛОЖЕНИЕ 17
(продолжение)
Продолжение табл. 7

Этап, операция, процесс, продукция	Что контролируется	Цель контроля	Место контроля	Периодичность	Кто контролирует	Метод контроля
	выдержанных в одинаковых условиях	кости после выдержки				
	Соблюдение наименьших допустимых сроков распалубки и загрузки бетона	Обеспечение прочности и качества бетона	Место выдержки	По окончании срока выдержки	Мастер, лаборатория	Надзор

Примечания:

1. Для сооружений, ремонтируемых в сейсмических районах, величина прочности бетона при снятии несущей опалубки элемента или его части должна указываться в проекте капитального ремонта.

2. Сроки снятия подвесной и других видов опалубки ремонтируемых конструктивных элементов, подверженных волновому воздействию, воздействию льда и других механических факторов, должны указываться в проекте капитального ремонта.

3. Снятие опалубки, воспринимающей массу бетона конструктивного элемента, армированного несущим сварным арматурным каркасом, допускается после достижения бетоном 25% проектной прочности.

4. Удаление боковых элементов опалубки, не несущих нагрузки от массы конструкций, допускается только после достижения бетоном прочности не менее 2,5 МПа, обеспечивающей сохранность поверхности и кромок углов при снятии опалубки и при готовности всех средств для укрытия и увлажнения поверхности бетона.

5. Стойки и подвески, поддерживающие опалубку несущих конструкций, должны удаляться лишь после снятия боковой опалубки и осмотра состояния и качества распалубленных конструктивных элементов.

Производственно-лабораторный контроль при укладке подводного бетона

Этап, операция, процесс, продукция	Что контролируется	Цель контроля	Место контроля	Периодичность	Кто контролирует	Метод контроля
Подготовительные работы	Подготовка поверхности бетонного блока (форм)	Обеспечение высокого качества бетонирования в соответствии с требованиями проекта	Место укладки бетона	Один раз	Прораб, мастер, с привлечением водолазной станции	Осмотр, составление акта
	Правильность установки опалубки и арматуры	То же	То же	То же	То же	То же
	Правильность установки уст-	"	Расположение уст-	"	Прораб (мастер)	Осмотр
	тановки уст-		ройств			

ПРИЛОЖЕНИЕ П7
(продолжение)
Продолжение табл. 8

Этап, операция, процесс, продукция	Что контролируется	Цель контроля	Место контроля	Периодичность	Кто контролирует	Метод контроля
	ройств для проведения бетонирования, подготовленность их к работе.					
Приготовление и транспортирование бетонной смеси	Состав и показатели смеси	Обеспечение необходимого качества бетонирования в соответствии с требованиями проекта	Бетоносмесительная установка	Не менее двух раз в смену	Мастер, лаборант	Замер, осмотр
	Правильность организации транспортирования смеси	То же	От места приготовления до места укладки	Один раз в смену	Мастер	Осмотр, наблюдение

Этап, операция, процесс, продукция	Что контролируется	Цель контроля	Место контроля	Периодичность	Кто контролирует	Метод контроля
Укладка бетонной смеси	Правильность укладки бетонной смеси в соответствии с проектом	Обеспечение высокого качества бетонирования с требованиями проекта	Место укладки бетона на	Периодически в течение смеси	Прораб (мастер) с привлечением водоплазной станции и лаборатория	Осмотр, наблюдение и ведение журнала подводного бетонирования. Испытание образцов
Выдержка бетона	Сроки выдержки бетона до расплывания и нагружения	То же	Блок бетонирования	В процессе твердения	Прораб (мастер)	Замер, наблюдение

ПРИЛОЖЕНИЕ 17
(продолжение)
Продолжение табл. 8

Этап, операция, процесс, продукция	Что контролируется	Цель контроля	Место контроля	Периодичность	Кто контролирует	Метод контроля
	Состояние поверхности забетонированного блока	Обеспечение высокого качества бетонирования в соответствии с требованиями проекта	Блок бетонирования	В процессе твердения	Водолазная станция	Осмотр

Примечания:

1. От каждой порции бетонной смеси объемом 20 м³ отбирается 12 кубиков стандартной формы. Из этого числа 9 кубиков до испытания должны храниться в морской воде, на месте укладки подводного бетона, остальные 3 кубика - в нормальных условиях на воздухе.
2. Снятие боковых и междублочных швов опалубки (если это предусмотрено проектом) с под-

водного бетона, уложенного любым из методов бетонирования, разрешается производить:

в конструкциях, не подвергавшихся волновому воздействию и не нагружаемых сразу - после достижения бетоном прочности не менее 2,5 МПа;

в конструкциях, подвергавшихся волновому воздействию и нагружаемых сразу - после достижения бетоном 100% проектной прочности.

3. При выполнении работ по подводному бетонированию руководствоваться указаниями СНиП 3.03.01-87.

Производственно-лабораторный контроль при выполнении торкретбетонных работ

Этап, операция, процесс, продукция	Что контролируется	Цель контроля	Место контроля	Периодичность	Кто контролирует	Метод контроля
Подготовка к нанесению торкретбетона	Качество исходных материалов	Обеспечение качества работ	Место приготовления смеси	Каждая партия материалов	Прораб, лаборатория	Осмотр, замер, испытание
	Влажность при- менениях заполнителей	То же	То же	То же	То же	То же
	Готовность оборудования и участков поверхности бетонных и железобетон-	То же, и обеспечение бесперебойной работы	Участок торкретирования	Перед началом торкретирования	Прораб, мастер	Осмотр

ПРИЛОЖЕНИЕ 17
(продолжение)
Продолжение табл. 9

Этап, операция, процесс, продукция	Что контролируется	Цель контроля	Место контроля	Периодичность	Кто контролирует	Метод контроля
	нык элементов и кннесемид торкрет - бетона					
	Правильность ус- тановки арматуры (стержневой или сетки)	Обеспечение качества работ	Участок тор- кретирова- ния	Перед на- чалом торкрети- рования	Прораб мастер	Осмотр
	Правильность до- зирования состав- ляющих для приго- товления сухой смеси	То же	Место при- готовления	В процес- се работ	Прораб, лаборант	Осмотр, контроль, замер

ПРИЛОЖЕНИЕ 17
(продолжение)

Продолжение табл. 9

Этап, операция, процесс, продукция	Что контролируется	Цель контроля	Место контроля	Периодичность	Кто контролирует	Метод контроля
	Соответствие состава сухой смеси заданному давлению воздуха в торкретаппарате	Обеспечение качества работ	Место приготовления смеси	В процессе работы	Прораб, лаборатория	Осмотр, испытание
	Подвижность торкретбетонной смеси	Проверка качества	То же	То же	То же	То же
Нанесение торкретбетона	Толщина наносимого слоя	Проверка качества	Участок торкретирования	В процессе работы	Прораб, мастер	Осмотр, контроль, надзор
	Способ нанесения торкрет-бетона	Обеспечение качества работ	Место нанесения торкретбетона	То же	То же	То же

ПРИЛОЖЕНИЕ 17
(продолжение)
Продолжение табл. 9

Этап, операция, процесс, продукция	Что контролируется	Цель контроля	Место контроля	Периодичность	Кто контролирует	Метод контроля
	Качество торкрет-бетонного покрытия поверхности	Обеспечение качества работ	Место нанесения торкрет-бетона	В процессе работы	Прораб, мастер	Осмотр, контроль, надзор
Уход за торкрет-бетоном	Сроки и продолжительность укладки и поливки торкрет-бетона	Соблюдение заданного режима твердения	Место нанесения торкрет-бетона	Систематически	Мастер	Надзор

П р и м е ч а н и е. В процессе выполнения торкрет-бетонных работ должен вестись специальный журнал работ.

ПРИЛОЖЕНИЕ Г7
(продолжение)
Таблица 10

Производственный контроль при погружении свай и шпунта при ремонте сооружений

Этап, операция, процесс, продукция	Что контролируется	Цель контроля	Место контроля	Периодичность	Кто контролирует	Метод контроля
Проверка свай перед погружением	Пазы, замки и гребни шпунта. Антибактериальное покрытие. Разметка свай. Место свай и размеры свай	Обеспечение ответственности разрывов и материалов свай требованиям проекта и ТУ	На площадке (проверяются все сваи)	Проверка свай производится один раз	Мастер	Осмотр и обмер, проверка паспортной документации
Подъем свай	Соответствие условий подъема проекту прохода работ	Обеспечение сохранности свай в процессе подъема	По каждой свае, в процессе работы	Во время подъема	То же	Осмотр
Погружение	Наголовники и наращивание	Обеспечение ответственности с	То же	Во время погружения	"	Осмотр и обмер

ПРИЛОЖЕНИЕ 17
(продолжение)
Продолжение табл. 10

Этап, операция, процесс, продукция	Что контролируется	Цель контроля	Место контроля	Периодичность	Кто контролирует	Метод контроля
	сваи. Подъем грунта, глубина погружения	проектом производства работ		периодически		
	Проводимые измерения:					
	а) число ударов на I м погружения и средней высоты падения молота, для молота двойного действия- время работы на I м	Обеспечение ответственности с проектом производства работ	По каждой свае, в процессе работы	Во время погружения периодически	Мастер	Замер и отчет

ПРИЛОЖЕНИЕ 17
 (продолжение)
 Продолжение табл. 10

Этап, операция, процесс, продукция	Что контролируется	Цель контроля	Место контроля	Периодичность	Кто контролирует	Метод контроля
	погружения и среднее давление пара (воздуха);					
	б) погружение после каждого залога	Обеспечение соответствия с проектом производства работ	По каждой свае, в процессе работ	Во время погружения периодически	Мастер	Замер и отчет
Составление документации	Журнал забивки каждой сваи (шпунтены) и сводная ведомость забитых свай (шпунтены) при ре-	Обеспечение ответственности записей замерам, получаемым в натуре	То же	То же	То же	Осмотр и замер

ПРИЛОЖЕНИЕ П7
(продолжение)
Продолжение табл. 1С

Этап, операция, процесс, продукция	Что контролируется	Цель контроля	Место контроля	Периодичность	Кто контролирует	Метод контроля
------------------------------------	--------------------	---------------	----------------	---------------	------------------	----------------

монте сооружения.

Журнал бурения
сважин и погру-
жения свай при
предварительном
забуривании

Производственный контроль при погружении свай, свай-оболочек
и шпунта вибропогружателем

ПРИЛОЖЕНИЕ 17
(продолжение)
Таблица II

Этап, операция, процесс, продукция	Что контролируется	Цель контроля	Место контроля	Периодичность	Кто контролирует	Метод контроля
Проверка свай перед погружением	Качество материала свай. Размеры и разметка свай. Качество антисептируемого покрытия	Обеспечение ответственности марок и материала свай	На площадке (проверяют все свай)	Один раз	Мастер	Обмер и осмотр, проверка паспортной документации
Укрупненная сборка секций на площадке	Разметка секций свай или целого изделия. Процесс сборки. Сварка по периметру стича. Качество соединений на	Обеспечение ответственности с проектом производства работ	По каждой секции на площадке	Во время сборки	То же	Осмотр

ПРИЛОЖЕНИЕ 17
 (продолжение)
 Продолжение табл. II

Этап, операция, процесс, продукция	Что контролируется	Цель контроля	Место контроля	Периодичность	Кто контролирует	Метод контроля
	сварных стыках. Покрытие изоляционной бетонкреемких стыков.					
Подъем свай и свай-оболочек	Соответствие условий подъема проекту производства работ	Обеспечение сохранности свай и отдельных секций в процессе подъема	В процессе работ у копра (крана)	Во время подъема	Мастер	Осмотр
Выбор вибропогрузателя	Тип вибропогрузателя, который выбирается по требованию	Обеспечение высоких темпов и качества	Перед погрузанием	Перед началом работ	Старший прораб, механик	-

ПРИЛОЖЕНИЕ 17
(продолжение)
Продолжение табл. II

Этап, операция, процесс, продукция	Что контролируется	Цель контроля	Место контроля	Периодичность	Кто контролирует	Метод контроля
	<p>емому весу вибропо- грузателя, стати- ческому моменту да- балансов, типу свай и виду грунта</p>	<p>работ</p>				
<p>Погрузка свай, свай- оболочек и шпунта</p>	<p>Крепление вибропо- грузателя к свае. Длина направляющих элементов. Круговой зазор в свету между направляющими и по- гружаемой свай.</p>	<p>Обеспечение соответствия проекту про- изводства ра- бот</p>	<p>В процессе работ по каждой свае</p>	<p>Во время погруже- ния</p>	<p>Мастер</p>	<p>По замерам</p>

ПРИЛОЖЕНИЕ I7
 (продолжение)
 Продолжение табл. II

Этап, операция, процесс, продукция	Что контролируется	Цель контроля	Место контроля	Периодичность	Кто контролирует	Метод контроля
------------------------------------	--------------------	---------------	----------------	---------------	------------------	----------------

Глубина и необходимая скорость в конце погружения.

Удаления из полосы оболочки грунта.

Положение шпунта в плане и вертикальность его. Измерения: время на I м погружения; погружение после каждого залого.

Запись по каждой свае

ПРИЛОЖЕНИЕ 17
 (продолжение)
 Продолжение табл. II

Этап, операция, процесс, продукция	Что контролируется	Цель контроля	Место контроля	Периодичность	Кто контролирует	Метод контроля
Составление документации	Журнал выработки груза	Обеспечение соответствия записей в журнале замечаний, получаемым в натуре	В процессе работы	Во время погружения	Мастер	Осмотр

УТВЕРЖДАЮ

Руководитель предприятия

А К Т

приемки гидротехнического сооружения в
эксплуатацию после капитального ремонта

1. Наименование сооружения
2. Плановый объем ремонтных работ, тыс.руб.
в том числе по модернизации и переустройству, тыс.руб.
3. Фактический объем ремонтных работ, тыс.руб.
в том числе по модернизации и переустройству, тыс.руб.
4. Капитальный ремонт проведен в течение
Начало _____ (дата)
Окончание _____ (дата)
5. Капитальный ремонт выполнен по проекту, разработанному
(указать, какой проектной организацией) _____
6. Капитальный ремонт выполнен _____

7. Наименование выполненных работ и их качество (в балльной системе)
в том числе по переустройству
8. Заключение о возможности дальнейшей эксплуатации объекта

Председатель комиссии

Члены комиссии

ПЕРЕЧЕНЬ ЗАМЕЧАНИЙ
к акту приемки объекта после
капитального ремонта

Наименование	Сроки устранения	Исполнитель
--------------	---------------------	-------------

Председатель комиссии

Члены комиссии

П Е Р Е Ч Е Н Ь

руководящих и нормативных документов

1. ГОСТ 12.1.10 ССБТ. Взрывобезопасность. Общие требования
2. ГОСТ 21.513 СПДС. Анतिकоррозионная защита конструкций зданий и сооружений
3. ГОСТ 969 Цемент глиноземистый. Технические условия
4. ГОСТ 2292 Лесоматериалы круглые. Маркировка, сортировка, транспортирование, методы измерения и приемка
5. ГОСТ 2590 Прокат стальной горячекатаный. Сортамент
6. ГОСТ 5686 Сваи. Методы полевых испытаний
7. ГОСТ 5781 Сталь горячекатаная для армирования железобетонных конструкций. Технические условия
8. ГОСТ 8240 Сталь горячекатаная. Швеллеры. Сортамент
9. ГОСТ 8269 Щебень из природного камня, гравий и щебень из гравия для строительных работ. Методы испытания
10. ГОСТ 8509 Уголки стальные горячекатаные равнополочные. Сортамент
11. ГОСТ 9128 Смеси асфальтобетонные дорожные, аэродромные и асфальтобетон. Технические условия

ПРИЛОЖЕНИЕ 19
(продолжение)

- | | |
|---------------------|---|
| 12. ГОСТ 9463 | Лесоматериалы круглые хвойных пород.
Технические условия |
| 13. ГОСТ 9685 | Заготовки из древесины хвойных пород.
Технические условия |
| 14. ГОСТ 10178 | Портландцемент и шлакопортландцемент.
Технические условия |
| 15. ГОСТ 10268 | Бетон тяжелый. Технические требования
к заполнителям |
| 16. ГОСТ 19804.0 | Сваи забивные железобетонные. Общие
технические условия |
| 17. ГОСТ 20022.0+14 | Защита древесины |
| 18. ГОСТ 21779 | Система обеспечения точности геометри-
ческих параметров в строительстве.
Технологические допуски |
| 19. ГОСТ 22236 | Цементы. Правила приемки |
| 20. ГОСТ 22237 | Цементы. Упаковка, маркировка, транс-
портирование и хранение |
| 21. ГОСТ 22266 | Цементы сульфатостойкие. Технические
условия |
| 22. ГОСТ 26633 | Бетон тяжелый. Технические условия |
| 23. СНиП 2.02.05-87 | Фундаменты машин с динамическими на-
грузками |
| 24. СНиП 2.03.01-84 | Бетонные и железобетонные конструкции |
| 25. СНиП 2.03.11-85 | Защита строительных конструкций от
коррозии |
| 26. СНиП 2.06.01-86 | Гидротехнические сооружения. Основные
положения проектирования |
| 27. СНиП 3.01.01-85 | Организация строительного производства |

ПРИЛОЖЕНИЕ 19
(продолжение)

- | | |
|-------------------------------|--|
| 28. СНиП 3.02.01-87 | Земляные сооружения, основания и фунда-
менты |
| 29. СНиП 3.03.01-87 | Несущие и ограждающие конструкции |
| 30. СНиП 3.04.01-87 | Изоляционные и отделочные покрытия |
| 31. СНиП 3.04.03-85 | Защита строительных конструкций и
сооружений от коррозии |
| 32. СНиП 3.07.02-87 | Гидротехнические морские и речные
транспортные сооружения |
| 33. СНиП 3.09.01-85 | Производство сборных железобетонных
конструкций и изделий |
| 34. СНиП П-23-81 ^х | Стальные конструкции |
| 35. СНиП Ш-4-80 | Техника безопасности в строительстве |
| 36. СНиП Ш-38-75 | Железные дороги |
| 37. СНиП ГУ-2-84 | Правила разработки и применения элемент-
ных сметных норм на строительные кон-
струкции и работы |
| 38. СНиП ГУ-5-84 | Приложения. Сборники единых районных
единичных расценок на строительные
конструкции и работы. Сборник I.
Земляные работы |
| 39. РД 5.318.069-86 | Гидротехнические сооружения (причаль-
ные, ограждающие и берегоукрепительные).
Нормы и правила ремонта. М., Минсудпром,
1987. |
| 40. РД 31.84.01-73 | "Единые правила безопасности труда на
водолазных работах". М., Мортехинформ-
реклама, 1980. |

ПРИЛОЖЕНИЕ 19
(продолжение)

41. РД 31.35.10-86 "Правила технической эксплуатации портовых сооружений и акваторий". М., Мортехинформреклама, 1988.
42. РД 31.35.03-86 "Указания по разработке проектно-сметной документации на ремонт зданий и сооружений на морском транспорте". М., Мортехинформреклама, 1987.
43. РД 31.35.08-84 "Положение о проведении планово-предупредительного ремонта производственных зданий и сооружений на морском транспорте". М., Мортехинформреклама, 1984.
44. РД 31.35.11-89 "Инструкция по инженерным обследованиям морских портовых гидротехнических сооружений". М., Минморфлот, 1989.
45. РД 31.74.08-85 "Техническая инструкция по производству морских дноуглубительных работ". М., Мортехинформреклама, 1986.
46. Пособие к главе СНиП 3.07.02-87 Пособие по производству и приемке работ на строительстве новых, реконструкции и расширении действующих гидротехнических морских и речных транспортных сооружений
47. ВСН 14-78
Минэнерго СССР Инструкция по цементации трещин, возникших в бетоне гидротехнических сооружений

ПРИЛОЖЕНИЕ I9
(продолжение)

48. ВСН 5-83
Минморфлот
Применение природного камня в морском гидротехническом строительстве
49. СН 519-79
Инструкция по проектированию и строительству противооползневых и противообвальных защитных сооружений
50. РТИ 212.0116-82
Оценка эффективности ремонта бетонных и железобетонных конструкций судовых гидротехнических сооружений. ЛИБТ, МРФ РСФСР
51. РТИ 050.318.04-024-80
Устройство, эксплуатация и капитальный ремонт поцрановых путей порталных, башенных, козловых, мостовых кранов и другого грузоподъемного оборудования. МСП, 1981.
52. Временные технические указания по ремонту бетонных и железобетонных гидротехнических сооружений в зоне переменного уровня. М., Транспорт, 1985.
53. Временные правила технической эксплуатации сооружений и зон инженерной защиты территории городов и населенных пунктов УССР, МЖХ УССР, "Укржгипрокоммунстрой", Одесса, 1979.
54. Нормы амортизационных отчислений по основным фондам народного хозяйства СССР и положение о порядке планирования, начисления и использования амортизационных отчислений в народном хозяйстве. М., Экономика, 1974., "Морские порты" № II, М., Трэнсбфт, 1979.

ШКАЛА БАЛЛЬНОСТИ ВЕТРА

(Извлечение из "Океанографические таблицы" Гидрометеоиздат.

Ленинград. 1975)

Баллы	Характеристика ветра	Скорость		Описание явлений, сопровождающих ветер
		м/с	км/ч	
0	Штиль	0,0-0,2	0-I	Дым поднимается отвесно, листья деревьев неподвижны
I	Тихий ветер	0,3-I,5	I-5	Движение флюгера незаметны, направление ветра определяется без прибора
2	Легкий ветер	I,6-3,3	6-II	Дуновение ветра ощущается кожей лица; листья шлепают; флюгер начинает двигаться
3	Слабый ветер	3,4-5,4	12-19	Листья и тонкие ветки деревьев все время колеблются, ветер развевает легкие флаги
4	Умеренный	5,5-7,9	20-28	Ветер поднимает пыль; тонкие ветки деревьев качаются

ПРИЛОЖЕНИЕ 20
(продолжение)

Баллы	Характеристика ветра	Скорость		Описание явлений, сопровождающих ветер
		м/с	км/ч	
5	С в е ж и й	8,0-10,0	29-38	Качаются тонкие ство- лы деревьев; на воде появляются волны с гребешками
6	Сильный	10,1- 13,8	39-49	Качаются толстые вет- ки деревьев; гудят телефонные провода; трудно удержать в руках раскрытый зон- тик
7	Крепкий	13,9- 17,1	50-61	Качаются стволы де- ревьев; гнутся боль- шие ветки; при ходь- бе против ветра ис- пытывается заметное затруднение
8	Очень крепкий	17,2- 20,7	62-74	Ветер ломает тонкие ветки и сухие сучья деревьев, затрудня- ет движения

Баллы	Характеристика ветра	Скорость		Описание явлений, сопровождающих ветер
		м/с	км/ч	
9	Шторм	20,8- 24,4	75-88	Набольшие разруше- ния; ветер срывает дымовые трубы и че- ропину
10	Сильный шторм	24,5- 28,4	89-102	Значительные разру- шения, деревья выры- ваются с корнями
11	Жестокий шторм	28,5- 32,6	103-117	Большие разрушения
12	Ураган	более 32,6	свыше 117	Производит опустоше- ния

ШКАЛА БАЛЛЬНОСТИ ВОЛНЕНИЯ НА МОРЯХ, ОЗЕРАХ
И КРУПНЫХ ВОДОХРАНИЛИЩАХ
(Извлеченно из "Океанографические таблицы" Гидрометеиздат.
Ленинград. 1975)

Баллы	Высота волны, м	Характеристика волнения	Состояние водной поверхности
0	0	Волнение ст- сутствует	Зеркально-гладкая поверх- ность
1	До 0,25	Слабое	Рябь, появляются небольшие гребни волн
2	0,25-0,75	Умеренное	Небольшие гребни волн начи- нают опрокидываться, но пе- на не белая, а стекловид- ная.
3	0,75-1,25	Значительное	Хорошо заметны большие волны, гребни некоторых на них опрокидываются, об- разуя местами белую клубя- щуюся пену "барашки"
4	1,25 - 2	Значительное	Волны принимают хорошо ви- раженную форму, повсюду образуются "барашки"

ПРИЛОЖЕНИЕ 21
(продолжение)

Баллы	Высота волн, м	Характеристика волнения	Состояние водной поверхности
5	2 - 3,5	Сильное	Появляются гребни большой высоты, их пениться поршны занимает большие площади, ветер начинает срывать пену с гребней волн
6	3,5 - 6	Сильное	Гребни очерчивают длинные валы ветровых волн: пена, срываемая с гребней ветром, начинает вытягиваться полосами по склонам волн
7	6 - 8,5	Очень сильное	Длинные полосы пены, срываемые ветром, покрывают склоны волн в местах, сливаясь, достигают их подошвы
8	8,5 - 11	Очень сильное	Пена широкие плотные сливающимися полосами, покрывает склоны волн, отчего поверхность становится белой только местами, во впадинах волн видим свободные от пены участки

ПРИЛОЖЕНИЕ 2Г

(продолжение)

Баллы	Высота волны, м	Характеристика волнения	Состояние водной поверхности
9	II и более	Исключительное	Поверхность моря покрыта плотным слоем пены: воздух наполнен водяной пылью и брыз- гами; видимость значи- тельно уменьшена

СО Д Е Р Ж А Н И Е

1. Общие положения	5
2. Технические условия проведения текущих и капитальных ремонтов сооружений	8
3. Требования к конструктивным элементам, используемым при производстве ремонтных работ	26
3.1. Бетонные и железобетонные элементы	26
3.2. Элементы из металла	43
3.3. Элементы из дерева	51
4. Нормы и правила производства отдельных видов ремонтных работ	55
4.1. Земляные работы	58
4.2. Бетонные работы	69
4.3. Торкретирование	79
4.4. Подводно-технические работы	72
4.5. Свайные работы	105
4.6. Отсыпка камня	117
4.7. Ремонт подкрановых и железнодорожных путей ...	120
4.8. Ремонт покрытий причалов	127
4.9. Антикоррозионная защита	131
5. Нормы и правила ремонта и защиты сооружений и их элементов	135
5.1. Бетонные и железобетонные сооружения и их элементы в надводной зоне	139
5.2. Бетонные и железобетонные сооружения и их элементы в зоне переменного уровня и под водой	147

5.3. Металлические сооружения и их элементы в надводной зоне	150
5.4. Металлические сооружения и их элементы в зоне переменного уровня и под водой	151
5.5. Деревянные сооружения и их элементы в надводной зоне	153
5.6. Деревянные сооружения и их элементы в зоне переменного уровня и под водой	154
5.7. Сооружения из камня, щебня, грунта и их элементы	156
5.8. Ремонт швартовых и отбойных устройств	161
5.9. Ремонт и защита элементов гидротехнических сооружений с применением эпоксидных смол	164
6. Охрана окружающей среды	173
7. Контроль качества ремонтных работ и приемка за- ключенных ремонтных сооружений в эксплуатацию	177

Приложения:

1. Требования к материалам, используемым при произ- водстве бетонных работ	182
2. Область применения арматурной стали	197
3. Рекомендуемые составы и характеристики смазок поверхности опалубки	200
4. Краткая техническая характеристика оборудования для набрызга бетона и раствора	201
5. Технические характеристики электродов для под- водной сварки	202
6. Рекомендуемые режимы подводной сварки	205
7. Техническая характеристика полуавтомата ПШСР-300-2	207

8.	Техническая характеристика полуавтоматов типа "Нептун 2-М"	208
9.	Рекомендуемые режимы электродуговой резки металлов под водой	209
10.	Рекомендуемые режимы электрокислородной резки металлов под водой	210
11.	Краткая техническая характеристика сварочных агрегатов для подводной электродуговой сварки и резки металлов	211
12.	Режимы и технико-экономические характеристики установки БУП для бензокислородной резки под водой на глубине до 10 м	215
13.	Режимы и технико-экономические характеристики резака БКИР-4 для бензокислородной резки под водой на глубине до 10 м	217
14.	Выбор типа молота для забивки свай и шпунта	218
15.	Выбор типа вибропогружателя для погружения свайных элементов	227
16.	Перечень схем ремонта конструкций гидротехнических сооружений	234
17.	Перечень таблиц операционного производственно-лабораторного контроля при выполнении ремонтных работ	285
18.	Лит приемки гидротехнического сооружения в эксплуатацию после капитального ремонта	332
19.	Перечень руководящих и нормативных документов	334
20.	Шкала балльности ветра	339
21.	Шкала балльности волнения на морях, озерах и крупных водохранилищах	342