

**КОТЛЫ СТАЦИОНАРНЫЕ И ТРУБОПРОВОДЫ  
ПАРА И ГОРЯЧЕЙ ВОДЫ.  
НОРМЫ РАСЧЕТА НА ПРОЧНОСТЬ.  
МЕТОДЫ ОПРЕДЕЛЕНИЯ ТОЛЩИНЫ СТЕНКИ  
(ОСТ 108.031.09—85)**

# КОТЛЫ СТАЦИОНАРНЫЕ И ТРУБОПРОВОДЫ ПАРА И ГОРЯЧЕЙ ВОДЫ. НОРМЫ РАСЧЕТА НА ПРОЧНОСТЬ. МЕТОДЫ ОПРЕДЕЛЕНИЯ ТОЛЩИНЫ СТЕНКИ (ОСТ 108.031.09—85)

Настоящий стандарт распространяется на паровые котлы и паропроводы с рабочим давлением более 0,07 МПа (0,7 кгс/см<sup>2</sup>) и на водогрейные котлы и трубопроводы горячей воды с температурой свыше 115 °С

на котлы с топкой, котлы-утилизаторы, энерготехнологические котлы и др., на встроенные и отдельно стоящие пароперегреватели и экономайзеры, на трубопроводы пара и горячей воды в пределах котла, включая опускаемые трубы и стояки;

на внекотловые трубопроводы пара и горячей воды,

на сосуды, подключенные к тракту котла (пароохладители, сепараторы и др.)

Допускается применение стандарта при расчете сосудов и корпусов арматуры тепловых электростанций

Стандарт не распространяется на котлы, трубопроводы, встроенные и отдельно стоящие пароперегреватели и экономайзеры, устанавливаемые на морских и речных судах и на других плавучих средствах или объектах подводного применения, а также на подвижном составе железнодорожного, автомобильного и гусеничного транспорта, и на котлы с электрическим обогревом

Стандарт устанавливает единые методы расчета на прочность деталей, работающих под внутренним давлением, для обоснования толщины стенки. Примеры расчета приведены в справочном приложении 1

Стандарт должен применяться совместно с ОСТ 108 031 08—85 и ОСТ 108 031 10—85.

Для котлов и трубопроводов, находящихся в эксплуатации, в процессе монтажа или изготовления или окончательных проектированием до введения настоящего стандарта, переобразование расчетов на прочность в соответствии с новыми нормами не требуется

## 1. ОБОЗНАЧЕНИЯ

1.1 В стандарте приняты следующие условные обозначения

$D$  — внутренний диаметр расчетной детали, мм,

$D_a$  — наружный диаметр расчетной детали, мм,

$D_m$  — средний диаметр расчетной детали, мм,

$\varphi$  — расчетный коэффициент прочности,

$\varphi_d$  — коэффициент прочности при ослаблении отверстиями;

$\varphi_c$  — коэффициент прочности при ослаблении отверстиями с учетом укрепления,

$\varphi_w$  — коэффициент прочности при ослаблении сварными соединениями,

$s_0$  — минимальная расчетная толщина стенки без прибавок при  $\varphi = 1$ , мм,

$\Delta$  — предельное минусовое отклонение по толщине стенки трубы, %,

$d$  — диаметр отверстия в расчетной детали, мм,

$[p]$  — допустимое рабочее давление, МПа (кгс/см<sup>2</sup>),

$t_m$  — температура рабочей среды (для насыщенного пара принимается при расчетном давлении), °С;

$\Delta t$  — превышение температуры рабочей среды, поступающей в коллектор из отдельных змеевиков, над средней ее температурой, это превышение связано с режимными и гидродинамическими условиями работы котла, °С,

$R$	— средний радиус кривизны криволинейного коллектора, колена или змеевика, мм;
$\sigma$	— приведенное напряжение от внутреннего давления, МПа (кгс/мм <sup>2</sup> );
$s_{Ri} (i = 1, 2, 3)$	— расчетная толщина стенки колена на внешней, внутренней и нейтральной стороне соответственно, мм;
$D_{amax}, D_{amin}$	— максимальный и минимальный наружный диаметры сечения колена соответственно, мм;
$a = 2 \frac{D_{amax} - D_{amin}}{D_{amax} + D_{amin}} 100$	— овальность поперечного сечения колена, %;
$K_i (i = 1, 2, 3)$	— торовый коэффициент колена;
$Y_i (i = 1, 2, 3)$	— коэффициент формы колена;
$h$	— высота выпуклой части эллиптического или полусферического (полусферического) днища при номинальном внутреннем диаметре, мм;
$h_a$	— высота выпуклой части полусферического днища при номинальном наружном диаметре, мм;
$l$	— длина цилиндрического борта выпуклого днища или расстояние от оси сварного шва до плоского днища, мм;
$s_1$	— номинальная толщина плоского днища или крышки (заглушки) в плоской части, мм;
$s_{1R}$	— расчетная толщина плоского днища или крышки в плоской части, мм;
$s_2$	— толщина плоского днища в месте кольцевой выточки у перехода к цилиндрической части, мм;
$s_3$	— толщина крышки по участку действия усилия от болтов (шпилек), мм;
$D_k$	— расчетный диаметр крышки, мм;
$D_b$	— диаметр окружности центров болтов крышки, мм;
$D_u$	— средний диаметр прокладки уплотнения крышки, мм;
$r$	— внутренний радиус закругления, мм;
$n$	— длина в свету большого диаметра овальной плоской крышки или большой стороны в свету прямоугольной крышки, мм;
$m$	— длина в свету меньшего диаметра овальной плоской крышки или меньшей стороны в свету прямоугольного днища или крышки, мм;
$\varphi$	— коэффициент, учитывающий отношение сторон овальной или прямоугольной крышки;
$K_m$	— коэффициент, характеризующий тип крышки;
$k$	— коэффициент, характеризующий тип днища;
$K_0$	— коэффициент, учитывающий ослабление днища отверстиями;
$\sum d_i$	— сумма диаметров отверстий или их хорд в диаметральной сечении круглого плоского днища, мм.

## 2. ЦИЛИНДРИЧЕСКИЕ БАРАБАНЫ И КОЛЛЕКТОРЫ

### 2.1. Расчет толщины стенки.

2.1.1. Номинальная толщина стенки обечаек барабана или цилиндрической части прямого коллектора должна быть не менее определенной по формуле

$$s = s_R + c,$$

где

$$s_R = \frac{pD_a}{2\varphi[\sigma] + p} \quad \left( s_R = \frac{pD_a}{200\varphi[\sigma] + p} \right),$$

если расчет выполняется по наружному диаметру, и

$$s_R = \frac{pD}{2\varphi[\sigma] - p} \quad \left( s_R = \frac{pD}{200\varphi[\sigma] - p} \right),$$

если расчет выполняется по внутреннему диаметру.

Формулы пригодны при соблюдении следующих условий:

для барабанов и коллекторов, содержащих воду, пароводяную смесь или насыщенный пар:

$$\frac{s - c}{D_a} \leq 0,2 \quad \text{или} \quad \frac{s - c}{D} \leq 0,3;$$

для коллекторов, содержащих перегретый пар:

$$\frac{s - c}{D_a} \leq 0,25.$$

2.1.2. Расчетные коэффициенты прочности  $\varphi$  обечаек барабанов и цилиндрической части коллекторов с отверстиями и (или) со сварными соединениями следует определять согласно ОСТ 108.031.10—85.

2.1.3. Для барабанов, изготавливаемых из листов разной толщины, соединяемых продольными швами при стыковке листов по совпадению средних диаметров, расчет толщины стенки должен производиться для каждого листа с учетом имеющихся в нем ослаблений.

При стыковке листов разной толщины по внутреннему диаметру требуется дополнительно проверить местные напряжения в месте стыка листов по методике расчета на прочность, согласованной с базовой организацией по стандартизации.

2.1.4. Суммарная прибавка  $c$  должна приниматься согласно ОСТ 108.031.08—85.

Для барабанов и коллекторов, свариваемых из листов, а также кованных с последующей механической обработкой при номинальной толщине стенки более 20 мм допускается принимать  $c_{11} = 0$ . Если наибольшее минусовое отклонение по толщине листа превышает 3%, то в прибавке  $c_{11}$  следует учесть это превышение.

Для коллекторов, изготавливаемых из труб, прибавка  $c_{11}$  должна определяться по формуле

$$c_{11} = \frac{\Delta}{100} \left( 1 + \frac{\Delta}{100} \right) s_R.$$

если неизвестна номинальная толщина стенки, и по формуле

$$c_{11} = \frac{\Delta}{100} s,$$

если номинальная толщина стенки известна или предварительно принята.

Для барабанов и прямолинейных коллекторов  $c_{12} = 0$ .

Для криволинейных коллекторов при  $R/D_a < 5$  значение прибавки  $c_{12}$  должно приниматься так же, как для колен.

Таблица 1

$D_a$	$< 51$	$\leq 70$	$\leq 90$
$s$	2,5	3,0	4,0

Для барабанов из стали повышенной прочности при  $\sigma_b \geq 5,5$  МПа (55 кгс/мм<sup>2</sup>) и рабочем давлении более 8 МПа (80 кгс/см<sup>2</sup>) прибавка  $c_{21}$  должна предусматривать возможность удаления коррозионно-усталостных дефектов без заварки и должна приниматься в зависимости от условий и опыта эксплуатации котла данного типа, что должно согласовываться с базовой организацией по стандартизации; значение прибавки должно быть не менее 5 мм.

2.1.5. При выборе номинальной толщины стенки необходимо учитывать следующее:

номинальная толщина стенки барабана или коллектора, изготавливаемых из листа, должна быть не менее 6 мм; допускается для котлов паропроизводительностью менее 1 т/ч при рабочем давлении не более 0,5 МПа (5 кгс/см<sup>2</sup>) принимать номинальную толщину стенки не менее 4 мм;

номинальная толщина стенки коллекторов, изготовленных из труб, должна быть не менее значений, указанных в табл. 1;

толщину стенок барабанов и коллекторов, к которым присоединяются трубы при помощи развальцовки, рекомендуется принимать не менее 16 мм; применение стенок толщиной менее 13 мм не допускается;

толщина стенок обогреваемых барабанов и коллекторов без изоляции должна быть не более следующей:

22 мм — для барабанов и коллекторов, расположенных в топке;

30 мм — для барабанов и коллекторов, расположенных в газоходах при температуре газов не выше 900 °С;

50 мм — для барабанов и коллекторов, расположенных в газоходах при температуре газов не выше 600 °С;

указанные толщины могут быть увеличены, если это будет обосновано соответствующими расчетами, согласованными с базовой организацией по стандартизации.

## 2.2. Допустимое давление.

2.2.1. Допустимое рабочее давление в барабанах и коллекторах при контрольных расчетах должно быть не более значений, полученных по одной из следующих формул:

$$[p] = \frac{2(s-c)\varphi[\sigma]}{D_a - (s-c)} \left( [p] = \frac{200(s-c)\varphi[\sigma]}{D_a - (s-c)} \right),$$

если расчет выполняется по наружному диаметру;

$$[p] = \frac{2(s-c)\varphi[\sigma]}{D + (s-c)} \left( [p] = \frac{200(s-c)\varphi[\sigma]}{D + (s-c)} \right),$$

если расчет выполняется по внутреннему диаметру.

### П р и м е ч а н и я:

1. Коэффициент прочности  $\varphi$  следует принимать в соответствии с п. 2.1.2.

2. Значение прибавки  $c$  следует принимать в соответствии с п. 2.1.4, при этом  $c_1 = (\Delta/100)s$ .

2.2.2. При выполнении контрольных расчетов по данным измерений толщины стенки вместо  $s - c$  следует применять  $s_f - c_2$ . Величина  $s_f$  должна приниматься равной наименьшему значению из четырех измерений толщины по концам двух взаимно перпендикулярных диаметров в одном сечении при числе проверяемых сечений не менее одного на каждые два метра длины барабана (коллектора), но не менее чем в трех сечениях для всего барабана (коллектора).

**2 2 3** Величина пробного давления при гидравлическом испытании не должна превышать значения, полученного согласно пп 2 2 1 и 2 2 2 при замене допускаемого напряжения  $[\sigma]$  на  $[\sigma]_h$

**2 2 4** Величина допускаемого рабочего или пробного давления в барабане или коллекторе не должна превышать соответственно рабочего или пробного давления, допускаемого по условиям прочности для остальных деталей данного барабана или коллектора, в частности для днищ

### 2.3. Приведенное напряжение

**2 3 1** Приведенное напряжение в барабанах и коллекторах должно определяться по одной из следующих формул

$$\sigma = \frac{p [D_a - (s - c)]}{2\varphi (s - c)} \quad \left( \sigma = \frac{p [D_a - (s - c)]}{200\varphi (s - c)} \right),$$

если расчет выполняется по наружному диаметру,

$$\sigma = \frac{p [D + (s - c)]}{2\varphi (s - c)} \quad \left( \sigma = \frac{p [D + (s - c)]}{200\varphi (s - c)} \right),$$

если расчет выполняется по внутреннему диаметру

При выполнении контрольных расчетов по данным измерений толщины стенки вместо  $s - c$  следует применять  $s_f - c_2$  согласно п 2 2 2

Значения коэффициентов прочности  $\varphi$  и прибавки  $c$  следует принимать согласно пп 2 1 2 и 2 1 4 соответственно

### 2.4. Расчетная температура стенки

**2 4 1** Расчетную температуру стенки барабанов и охлаждающих топку слоевого сжигания панелей из углеродистой или теплоустойчивой стали, содержащих воду, пароводяную смесь или насыщенный пар, допускается определять без теплотехнических расчетов по упрощенным формулам для средней температуры стенки в следующих случаях

для барабанов, вынесенных из газохода, надежно изолированных или защищенных другим надежным способом от обогрева извне,

$$t = t_m,$$

для неизолированных барабанов, расположенных в конвективных газоходах при температуре газов не выше 600 °С

$$t = t_m + 1,2s + 10 \text{ °С},$$

при температуре газов более 600 °С но не выше 900 °С

$$t = t_m + 2,5s + 20 \text{ °С},$$

для неизолированных барабанов и охлаждающих панелей, подверженных лучеиспусканию факела или горящего слоя топлива,

$$t = t_m + 4s + 30 \text{ °С}$$

**2 4 2** Расчетную температуру стенки коллекторов экранов экономайзеров и перегревателей допускается определять по упрощенным формулам в следующих случаях

для необогреваемых (вынесенных из газохода или надежно изолированных) коллекторов экономайзеров и экранов и коллекторов насыщенного пара котлов с естественной и принудительной циркуляцией, а также входных коллекторов экономайзеров прямоточных котлов

$$t = t_m,$$

для необогреваемых коллекторов (за исключением входных) экономайзеров прямоточных котлов и коллекторов перегревателей (кроме насыщенного пара) котлов всех типов

$$t = t_m + \chi \Delta t;$$

для обогреваемых коллекторов из углеродистой и теплоустойчивой стали, содержащих воду, пароводяную смесь или насыщенный пар; при температуре в газоходе не выше 600 °С

$$t = t_m + s + \chi \Delta t + 10 \text{ °С};$$

при температуре в газоходе от 600 до 900 °С

$$t = t_m + 2s + \chi \Delta t + 20 \text{ °С};$$

при температуре в газоходе выше 900 °С

$$t = t_m + 3s + \chi \Delta t + 30 \text{ °С}.$$

Величина  $t$  не должна приниматься выше расчетной температуры газов в сечении газохода, в котором расположен коллектор

Температуру среды  $t_m$  при определении расчетной температуры стенки для коллекторов экономайзеров (кроме входных) и экранов котлов с естественной и принудительной циркуляцией и коллекторов насыщенного пара следует принимать равной температуре насыщенного пара при расчетном давлении в данном коллекторе. Для входных коллекторов экономайзеров котлов с естественной и принудительной циркуляцией температура среды должна приниматься равной температуре воды на входе в экономайзер (с учетом подогрева в пароохладителе в случае возврата воды после пароохладителя на вход в экономайзер и смешения при рециркуляции воды). Для коллекторов экономайзеров и переходных зон прямоточных котлов, а также для коллекторов перегревателей котлов всех типов она должна приниматься равной температуре среды

Величина разверки температур во включенном в коллектор пучке  $\Delta t$  должна приниматься по тепловому расчету или по данным испытаний, но не менее 10 °С. Коэффициент  $\chi$ , учитывающий перемешивание среды до входа в коллектор или в нем, должен приниматься равным 0,5, за исключением случаев, когда среда подводится к торцу коллектора; в этих случаях допускается принимать  $\chi = 0$ .

2.4.3 Для обогреваемых коллекторов из аустенитной стали расчетная температура стенки должна приниматься средней из значений температур на внутренней и наружной поверхностях

#### 2.5. Требования к конструкции.

2.5.1 Барабаны и коллекторы, имеющие отверстия, должны удовлетворять соответствующим требованиям к конструкции, изложенным в ОСТ 108.031.10—85.

2.5.2. В барабанах, изготовленных из листов стали разной толщины, средние линии обечаек должны совпадать

Допускается совмещать внутренние диаметры обечаек, если выполняется условие п. 2.1.3

### 3. ТРУБЫ ПОВЕРХНОСТЕЙ НАГРЕВА И ТРУБОПРОВОДОВ ПОД ВНУТРЕННИМ ДАВЛЕНИЕМ

#### 3.1. Расчет толщины стенки прямых труб.

3.1.1. Номинальная толщина стенки прямой трубы поверхности нагрева или трубопровода должна быть не менее определенной по формуле

$$s = s_R + c,$$

где 
$$s_R = \frac{pD_a}{2\varphi_w [\sigma] + p} \left( s_R = \frac{pD_a}{200\varphi_w [\sigma] + p} \right).$$

Таблица 2

$D_a$	< 38	≤ 51	≤ 70	≤ 90	≤ 108	> 108
$s$	1,8	2,0	2,5	3,0	3,5	4,0

Формула пригодна при соблюдении условия  $\frac{s-c}{D_a} \leq 0,25$ .

Коэффициент прочности продольного или спирального сварного соединения  $\varphi_w$  должен приниматься в соответствии с ОСТ 108.031.10—85. Для бесшовных труб коэффициент прочности  $\varphi_w = 1,0$ ; коэффициент прочности поперечных сварных соединений в расчете на внутреннее давление учитывать не следует.

3.1.2. Величина прибавки  $s$  должна приниматься в соответствии с п. 2.1.4.

3.1.3. Номинальная толщина стенки труб должна быть не менее значений, приведенных в табл. 2.

Номинальная толщина стенок труб, обогреваемых газами с температурой свыше 900 °С, должна быть не более 8 мм, а при непосредственном воздействии лучистой теплоты топки — не более 6,5 мм.

Допускается применение обогреваемых труб с большей толщиной стенки по согласованию с базовой организацией по стандартизации.

3.1.4. На концах прямых участков бесшовных труб, растачиваемых под стыковую сварку, допускается утонение стенки до минимальной расчетной толщины прямой трубы, определяемой по формуле

$$s_0 = \frac{pD_a}{2[\sigma] + p} \left( s_0 = \frac{pD_a}{200[\sigma] + p} \right).$$

Допускается уменьшение толщины стенки в месте расточки прямых труб под сварку до  $0,9s_0$  при условии, что суммарная длина расточенного участка по продольной оси трубы не будет превышать меньшую из величин:  $5s$  или  $0,5D_a$ .

### 3.2. Расчет толщины стенки колен и змеевиков

3.2.1. Расчетная толщина стенки на внешней, внутренней и нейтральной сторонах (участках) колена и змеевика должна быть не менее определенной по формуле

$$s_{Ri} = s_R K_i Y_i (i = 1, 2, 3).$$

Расчетная толщина стенки прямой трубы  $s_R$  должна определяться согласно п. 3.1.1. Для участка колена, где продольный сварной шов отсутствует, коэффициент прочности сварного шва  $\varphi_w = 1,0$ .

Рассматриваются колена и змеевики, у которых  $R/D_a \geq 1,0$ .

3.2.2. Торговый коэффициент для внешней, внутренней и нейтральной сторон колена должен определяться соответственно по формулам:

$$K_1 = \frac{4 \frac{R}{D_a} + 1}{4 \frac{R}{D_a} + 2}; \quad K_2 = \frac{4 \frac{R}{D_a} - 1}{4 \frac{R}{D_a} - 2}; \quad K_3 = 1.$$

Нейтральная сторона колена составляет участок колена, расположенный под углом 15° в оба направления от продольного среднего сечения колена.

3.2.3. Для колен из углеродистой, легированной и аустенитной сталей, температура стенки которых не превышает 350, 400, 450 °С соответственно, значения коэффициентов формы следует определять по формулам:

$$Y_1 = 0,12 \left( 1 + \sqrt{1 + 0,4 \frac{a}{\alpha} q} \right);$$



$$Y_2 = Y_1;$$

$$Y_3 = 0,12 \left( 1 + \sqrt{1 + 0,4 \frac{a}{\alpha}} \right),$$

где  $\alpha = \frac{s_R}{D_a} = \frac{p}{2[\sigma] + p}$  ( $\alpha = \frac{s_R}{D_a} = \frac{p}{200[\sigma] + p}$ );  $q = 2\alpha \frac{R}{D_a} + \frac{1}{2}$ .

3.2.4. Для колен из углеродистой, легированной и аустенитной сталей, температура которых выше 400, 450, 525 °С соответственно, значения коэффициентов формы следует определять по формулам:

$$Y_1 = 0,4 \left( 1 + \sqrt{1 + 0,015 \frac{a}{\alpha} q} \right);$$

$$Y_2 = Y_1;$$

$$Y_3 = 0,4 \left( 1 + \sqrt{1 + 0,015 \frac{a}{\alpha}} \right).$$

Значения  $\alpha$  и  $q$  должны приниматься согласно п. 3.2.3 с учетом п. 3.2.6.

3.2.5. Для колен, расчетная температура которых более указанной в п. 3.2.3, но менее указанной в п. 3.2.4, коэффициенты  $Y_1, Y_2, Y_3$  должны определяться линейным интерполированием в зависимости от значения температуры. При этом в качестве опорных величин должны приниматься значения коэффициентов, соответствующие указанным граничным температурам.

3.2.6. При выполнении расчетов по формулам, приведенным в пп. 3.2.3 и 3.2.4, должны выполняться следующие условия:

если значения коэффициентов  $Y_i$  ( $i = 1, 2, 3$ ) получаются по расчету менее единицы, то следует принимать  $Y_i = 1$ ;

если вычисленное значение  $q$  превышает единицу, то следует принимать  $q = 1$ ;

при  $\alpha < 0,03$  значение коэффициентов формулы  $Y_i$  следует принимать равным значению, полученному при  $\alpha = 0,03$ ;

допускается принимать  $Y_i = 1$  для труб поверхностей нагрева, если  $D_a \leq 76$  мм и  $a \leq 10\%$ ; если в указанном случае  $D_a \leq 51$  мм, то допускается принимать  $Y_i = 0,95$ .

3.2.7. Номинальную толщину стенки колена следует принимать наибольшей из значений, полученных для указанных трех участков колена, согласно условию

$$s_i \geq s_{Ri} + c \quad (i = 1, 2, 3).$$

Значение расчетной толщины стенки  $s_{Ri}$  следует принимать по пп. 3.2.1—3.2.6.

Для секторных колен, изготовленных из бесшовных труб, номинальную толщину стенки следует выбирать по внутренней стороне колена  $s \geq s_{R2} + c$ .

Если секторное колено изготавливается из сварных труб и коэффициент прочности сварного шва  $\varphi_w < 1$ , то следует проверить значение номинальной толщины стенки по участку расположения сварного шва.

3.2.8. Значение прибавки  $c$  следует определять согласно п. 3.1.2, а прибавку  $c_{12}$  для каждой из указанных в п. 3.2.2 трех сторон следует принимать по техническим условиям (ТУ) на изделие, согласованным с базовой организацией по стандартизации.

В случае отсутствия в ТУ на изготовление колен данных по технологическому утонению стенки колен при определении прибавки  $c_{12}$  для колен, изготавливаемых указанными широко известными способами, необходимо учесть следующее:

для гибов из труб, изготавливаемых на трубогибном оборудовании методом

наматывания на сектор, прибавка  $c_{12}$  к  $s_{R1}$  должна быть не менее определенной по формулам:

для необогреваемых труб

$$c_{12} = \left( \frac{1}{1 + 2 \frac{R}{D_a}} \right) s,$$

для труб поверхностей нагрева

$$c_{12} = \left( \frac{1}{1 + 3 \frac{R}{D_a}} \right) s,$$

для штампованных колен, изготавливаемых в закрытых штампах, или гибов, изготавливаемых на станках с нагревом токами высокой частоты и осевым поджатием, прибавка  $c_{12}$  к  $s_{R1}$  должна приниматься в пределах от 0,05s до 0,1s,

в этих двух случаях прибавка  $c_{12}$  к  $s_{R3}$  равна нулю, а расчет по внутренней стороне гiba не производится,

для колен, изготавливаемых на рогообразном сердечнике, прибавка  $c_{12}$  равна нулю;

для секторных колен прибавка  $c_{12}$  равна нулю,

для штампосварных колен с расположением двух продольных сварных швов по внутренней и внешней стороне колена должна приниматься прибавка  $c_{12}$  к  $s_{R2}$  в пределах от 0,05s до 0,1s с учетом  $\varphi_w$ , если его значение менее единицы;

для штампосварных колен с расположением поперечного сварного шва в середине длины колена прибавка  $c_{12}$  к  $s_{R3}$  равна нулю, а прибавка  $c_{12}$  к  $s_{R1}$  должна приниматься в пределах от 0,05s до 0,1s; в этом случае расчет по внутренней стороне колена не производится, так как на этой стороне колено имеет утолщение стенки более значительное, чем величина коэффициента  $K_2$

Если определение прибавки  $c_{12}$  производится, когда окончательно не выбрана номинальная толщина стенки колена, то следует задаться ее значением, например, равным значению номинальной толщины стенки прямой трубы согласно пп 3 1 1—3 1 3, с последующей проверкой по окончательно выбранному значению номинальной толщины стенки колена

3 2 9 Допустимая толщина стенки [s] должна быть не менее определенной по формулам:

для колен [s] =  $s_{R1} + c_2$ ;

для прямых труб [s] =  $s_R + c_2$

Для колен паропроводов, трубопроводов и наружных перепускных труб диаметром более 76 мм при  $\alpha \leq 0,03$  прибавку  $c_2$  следует принимать в пределах от 1 до 3 мм в зависимости от опыта эксплуатации, что должно быть согласовано с базовой организацией по стандартизации

### 3.3. Допустимое давление.

3 3.1. Допустимое рабочее давление в коленах труб котлов и в прямых трубах трубопроводов следует определять по формуле

$$[p] = \frac{2\varphi_w [\sigma]}{D_a - \frac{s-c}{K_1 Y_1}} \frac{s-c}{K_1 Y_1} \quad \left( [p] = \frac{200\varphi_w \{\sigma\}}{D_a - \frac{s-c}{K_1 Y_1}} \frac{s-c}{K_1 Y_1} \right)$$

При выполнении контрольных расчетов по данным измерения толщины стенки вместо  $s - c$  следует применять  $s_f - c_2$

Коэффициент прочности  $\varphi_w$  следует принимать согласно ОС 108 031 10—85.

Коэффициенты  $K_1$  и  $Y_1$  следует определять согласно пп 3 2 2—3 2 6

Расчет по приведенным формулам следует производить для всех характерных участков колена ( $i = 1, 2, 3$ ). Значение прибавки  $s$  следует принимать согласно пп 2.1.4 и 3.2.8. При этом прибавка  $s_1$  должна определяться по номинальной толщине стенки.

В качестве допустимого давления должно приниматься минимальное из вычисленных значений. Для прямых труб  $K_i = Y_i = 1$ .

3.3.2 При выполнении контрольных расчетов фактическая толщина стенки для прямых труб должна определяться согласно п 2.2.2, для колец следует выявить наименьшее значение толщины стенки в каждом характерном участке, т. е. на внешней, внутренней стороне и по нейтральной линии. Измерения следует производить не менее чем в трех поперечных сечениях колена, одно из которых должно делить колено на две равные части, на каждом из участков следует производить измерения не менее, чем в четырех точках.

3.3.3 Величина пробного давления при гидравлическом испытании колена и прямых труб котлов и трубопроводов не должна превышать значения, полученного согласно п 3.3.1 при замене допускаемого напряжения  $[\sigma]$  на  $[\sigma]_p$ .

3.3.4 Величина допустимого рабочего или пробного давления в трубе или трубопроводе должна приниматься равной минимальному значению соответственно рабочего или пробного давления, полученного для прямого участка трубы или рассматриваемых участков каждого из имеющихся колена.

#### 3.4. Расчетная температура стенки.

3.4.1 Расчетная температура стенки труб поверхностей нагрева котлов всех систем должна определяться по нормативным методам теплового и гидравлического расчетов котлов. При этом должны быть рассмотрены различные участки пакета, имеющие как наивысшую температуру пара, так и наибольшую тепловую нагрузку, а также участки, конструктивные особенности которых могут обусловить наиболее высокую температуру стенки. При установке за пакетом, для которого определяется температура стенки труб, пароохладителя следует ввести прибавку к расчетной температуре среды, учитывающую возможное повышение фактического тепловосприятия пакета над расчетным, величина прибавки должна выбираться конструкторской организацией и составлять на  $0-10$  °С более расчетного перепада температуры среды в пароохладителе.

3.4.2 Допускается определение расчетной температуры стенки труб поверхностей нагрева по упрощенным формулам в следующих случаях.

для вертикальных и слабонаклонных (до  $30^\circ$  от вертикали) котельных труб котлов с естественной и принудительной циркуляцией при рабочем давлении не более 16 МПа ( $160 \text{ кгс/см}^2$ ) и при максимальных удельных тепловосприятиях поверхности нагрева по наружной поверхности труб  $q_{\max}$  менее  $407 \text{ кВт/м}^2$  ( $350 \times 10^3 \text{ ккал/(м}^2 \cdot \text{ч)}$ )

$$t = t_m + 60 \text{ }^\circ\text{C},$$

для труб конвективных перегревателей котлов с рабочим давлением не более 2,5 МПа ( $25 \text{ кгс/см}^2$ ) и температурой пара не выше  $425$  °С при максимальных удельных тепловосприятиях  $q_{\max} \leq 70 \text{ кВт/м}^2$  ( $60 \cdot 10^3 \text{ ккал/(м}^2 \cdot \text{ч)}$ )

$$t = t_m + 70 \text{ }^\circ\text{C},$$

для труб участков первичных перегревателей, расположенных в зоне температур газов менее  $650$  °С, независимо от рабочего давления котлов (если коэффициент гидравлической развертки не менее 0,95)

$$t = t_m + 50 \text{ }^\circ\text{C},$$

для экономайзеров некипящего типа котлов с естественной и принудительной циркуляцией

$$t = t_m + 30 \text{ }^\circ\text{C},$$

для конвективных экономанзеров прямоточных котлов

$$t = t_m + 40 \text{ }^\circ\text{C}$$

Температуру среды следует принимать равной определенной из теплового расчета температуре на выходе из пакета при номинальной производительности котла

3 4 3 Для необогреваемых труб расчетную температуру стенки следует принимать равной температуре среды на входе в трубу

Для необогреваемых параллельно включенных труб (количество труб две и более) учитываемую разверку температур на входе следует принимать так же, как для коллекторов (см п 2 4 2)

3 4 4 Расчетную температуру стенки труб поверхностей нагрева пароводяных теплообменников (пароохладителей и др) следует принимать

для охладителей, расположенных в коллекторах насыщенного пара равной температуре насыщения,

для охладителей, размещенных в коллекторах перегретого пара, равной температуре перегретого пара в данном коллекторе,

для охладителей, расположенных в водяном пространстве барабана котла, а также для теплообменников двухконтурных котлов, равной температуре более горячей среды, определенной по тепловому расчету

3 4 5 Расчетную температуру стенки труб поверхностей нагрева пароводяных и газопаровых теплообменников следует определять по общей методике теплового расчета

### 3.5. Приведенное напряжение.

3 5 1 Приведенное напряжение от действия внутреннего давления в коленах труб и в прямых трубах котлов и трубопроводов следует определять по одной из следующих формул

по номинальной толщине стенки

$$\sigma = \frac{p}{2\varphi_w} \left( D_a - \frac{s-c}{K_t Y_t} \right) \frac{K_t Y_t}{s-c} \quad \left( \sigma = \frac{p}{200\varphi_w} \left( D_a - \frac{s-c}{K_t Y_t} \right) \frac{K_t Y_t}{s-c} \right),$$

по фактической толщине стенки

$$\sigma = \frac{p}{2\varphi_w} \left( D_a - \frac{s_f - c_2}{K_t Y_t} \right) \frac{K_t Y_t}{s_f - c_2} \quad \left( \sigma = \frac{p}{200\varphi_w} \left( D_a - \frac{s_f - c_2}{K_t Y_t} \right) \frac{K_t Y_t}{s_f - c_2} \right)$$

Для колен следует принимать наибольшее из полученных трех значений  $\sigma$ . Значения величин  $\varphi_w$ ,  $K_t$ ,  $Y_t$  и  $c$  следует принимать согласно п 3 3 1

### 3.6. Требования к конструкции

3 6 1 Трубопроводы, имеющие неукрепленные и (или) укрепленные отверстия (тройниковые соединения и т п), должны удовлетворять соответствующим требованиям к конструкции, изложенным в ОСТ 108 031 10—85

### 3.7. Дополнительные напряжения

3 7 1 Дополнительные напряжения от действия внешних нагрузок (осевой силы, изгибающих и крутящих моментов) и самокомпенсаций теплового расширения должны определяться и ограничиваться в соответствии с обязательным приложением 2

### 3.8. Поверочный расчет на усталость

3 8 1 При выполнении условий, указанных в разделе 2 рекомендуемого приложения 3, следует произвести поверочный расчет согласно этому приложению

#### 4. КОНИЧЕСКИЕ ПЕРЕХОДЫ ПОД ВНУТРЕННИМ ДАВЛЕНИЕМ

##### 4.1. Расчет толщины стенки.

4.1.1. Номинальная толщина стенки конического перехода должна быть не менее определенной по одной из следующих формул:

для бесшовных (точечных, штампованных, обсаженных из труб, кованных и др.) конических переходов

$$s = \frac{pD}{2 [\sigma] \cos \alpha - p} + c \quad \left( s = \frac{pD}{200 [\sigma] \cos \alpha - p} + c \right);$$

для конических переходов с продольным сварным швом

$$s = \frac{pD}{2 [\sigma] \varphi_w \cos \alpha - p} + c \quad \left( s = \frac{pD}{200 [\sigma] \varphi_w \cos \alpha - p} + c \right),$$

где  $D$  — внутренний диаметр большого основания конического перехода, мм;  $\alpha$  — угол конусности, равный половине угла у вершины конического перехода, градус (черт. 1).

Формулы пригодны при соблюдении следующих условий:  
для  $\alpha \leq 15^\circ$

$$0,003 \leq \frac{s-c}{D} \leq 0,25;$$

для  $15^\circ < \alpha \leq 45^\circ$

$$0,003 \leq \frac{s-c}{D} \leq 0,15 \text{ и } \frac{D_0}{D} \leq \left[ 1 - 2,0 \frac{\sin \alpha}{\sqrt{\cos \alpha}} \sqrt{\left( 1 + \frac{s-c}{D} \right) \frac{s-c}{D}} \right],$$

где  $D_0$  — внутренний диаметр меньшего основания конического перехода, мм.

4.1.2. Коэффициент прочности  $\varphi_w$  продольного сварного соединения должен приниматься согласно ОСТ 108.031.10—85.

4.1.3. Величина прибавки  $s$  должна определяться согласно п. 2.1.4. Производственная прибавка  $s_1$  должна приниматься равной.

для бесшовных конических переходов — значению, установленному соответствующими техническими условиями для принятой технологии изготовления конических переходов;

для конических переходов с продольным сварным швом, изготовленных из листа, — наибольшему минусовому отклонению по толщине листа.

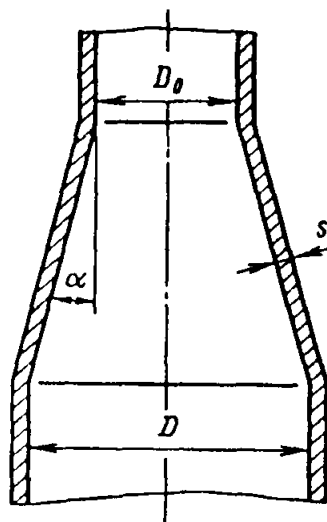
##### 4.2. Допустимое давление.

4.2.1. Допустимое рабочее давление при контрольных расчетах изготовленных конических переходов должно определяться по следующей формуле.

$$[p] = \frac{2(s-c)[\sigma]\varphi_w \cos \alpha}{D + (s-c)}$$

$$\left( [p] = \frac{200(s-c)[\sigma]\varphi_w \cos \alpha}{D + (s-c)} \right).$$

Для бесшовных переходов коэффициент прочности продольного сварного соединения должен приниматься согласно п. 4.1.2:  $\varphi_w = 1,0$ .



Черт. 1. Схема конического переходного участка

Значение прибавки  $s$  должно приниматься согласно п 4.1.3

4.2.2 Величина пробного давления при гидравлическом испытании не должна превышать значения, полученного согласно п 4.2.1 при замене допустимого напряжения  $[\sigma]$  на  $[\sigma]_h$

4.2.3 Величина принятого рабочего или пробного давления в трубопроводе не должна превышать наименьшего допустимого значения для каждой из деталей трубопровода, в частности, для конических переходов

#### 4.3. Приведенное напряжение

4.3.1 Приведенное напряжение от внутреннего давления в коническом переходе должно определяться по следующей формуле

$$\sigma = \frac{p [D + (s - c)]}{2(s - c) \varphi_w \cos \alpha} \quad \left( \sigma = \frac{p [D + (s - c)]}{200(s - c) \varphi_w \cos \alpha} \right)$$

Значение коэффициента прочности  $\varphi_w$  должно приниматься согласно п 4.1.2

#### 4.4. Расчетная температура стенки

4.4.1 Расчетная температура стенки необогреваемого конического перехода должна приниматься равной наибольшей расчетной температуре стенки прямой трубы, к которой переход приваривается

#### 4.5. Требования к конструкции

4.5.1 При угле конусности  $\alpha \geq 15^\circ$  по концам конического перехода, приваренным к трубопроводу 1-й категории, рекомендуется обеспечить цилиндрические участки длиной не менее двухкратной толщины стенки перехода

#### 4.6. Поверочный расчет на усталость.

4.6.1 При выполнении условий, указанных в рекомендуемом приложении 3, рекомендуется выполнить поверочный расчет согласно этому приложению

### 5. ВЫПУКЛЫЕ ДНИЩА

#### 5.1. Расчет толщины стенки эллиптического и полусферического днища.

5.1.1 Номинальная толщина стенки днищ эллиптической или полусферической формы в соответствии с черт. 2 должна быть не менее определенной по формуле

$$s = s_R + c,$$

где при расчете по внутреннему диаметру

$$s_R = \frac{pD}{4\varphi [\sigma] - p} \frac{D}{2h} \quad \left( s_R = \frac{pD}{400\varphi [\sigma] - p} \frac{D}{2h} \right),$$

при расчете по наружному диаметру

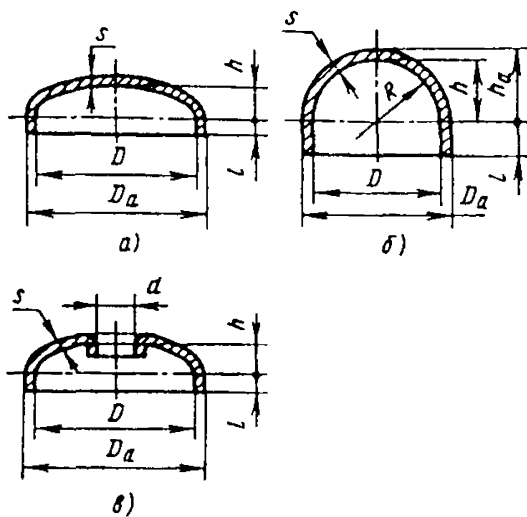
$$s_R = \frac{pD_a}{4\varphi [\sigma] + p} \frac{D_a}{2h_a} \quad \left( s_R = \frac{pD_a}{400\varphi [\sigma] + p} \frac{D_a}{2h_a} \right)$$

Формулы пригодны при соблюдении следующих условий  $0,5 \geq h/D \geq 0,2$ ;  $0,5 \geq h_a/D_a \geq 0,2$ ,  $0,1 \geq (s - c)/D \geq 0,0025$

5.1.2 Коэффициент прочности  $\varphi$  должен определяться согласно ОСТ 108 031 10—85

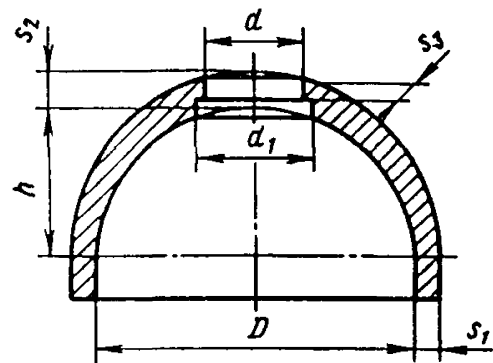
5.1.3 Значение прибавки  $s$  должно определяться согласно п 2.1.4

Утонение стенки при штамповке днища допускается не учитывать в том случае, если оно не превышает 5% расчетной толщины. В противном случае расчетная



Черт. 2. Выпуклые днища:

а — глухое эллиптическое; б — глухое полусферическое; в — эллиптическое с лазерным отверстием



Черт. 3. Выпуклое днище со стенкой переменной толщины

толщина днища должна быть увеличена на прибавку  $s_1$ , составляющую разницу между фактическим и указанным утонением 5%.

Если по принятой технологии изготовления днища возможна потеря на окалину, то ее следует учесть при выборе толщины листа.

5.1.4. Номинальная толщина стенки днища должна приниматься не менее номинальной толщины стенки цилиндрического борта, определенной по расчетной толщине при  $\varphi = 1$ .

Номинальная толщина стенки днища должна быть не менее 6 мм.

Для днищ с внутренним диаметром менее 500 мм допускается толщина стенки не менее 3 мм.

5.1.5. Днища с переменной толщиной стенки из углеродистой стали (черт.3) должны рассчитываться согласно п. 5.1.1, при этом расчетная толщина стенки должна приниматься равной среднеарифметическому значению из наименьшей и наибольшей толщин:  $s = 0,5 (s_1 + s_2)$ .

Формула применима при  $s_2 > s_1$ , при этом  $s_2 \leq 2s_1$ .

При наличии в днище подреза для уплотнения лазерного затвора остающаяся в месте подреза толщина стенки  $s_3$  должна быть не менее  $s$ .

## 5.2. Расчет толщины стенки торосферического днища.

5.2.1. Толщина стенки торосферического днища должна определяться согласно ГОСТ 14249—80.

5.2.2. Коэффициент прочности днища  $\varphi$  должен определяться согласно ОСТ 108.031.10—85.

5.2.3. Величина прибавки днища  $c$  должна определяться согласно п. 2.1.4.

## 5.3. Допустимое давление.

5.3.1. Допустимое рабочее давление при контрольных расчетах изготовленных эллиптических и полусферических днищ должно быть не менее определенного по формулам:

если номинальным является внутренний диаметр,

$$[p] = \frac{4(s-c)\varphi[\sigma]}{D+(s-c)} \frac{2h}{D} \quad \left( [p] = \frac{400(s-c)\varphi[\sigma]}{D+(s-c)} \frac{2h}{D} \right);$$

если номинальным является наружный диаметр,

$$[p] = \frac{4(s-c)\varphi[\sigma]2h_a}{D_a - (s-c)\frac{2h_a}{D_a}} \quad \left( [p] = \frac{400(s-c)\varphi[\sigma]2h_a}{D_a - (s-c)\frac{2h_a}{D_a}} \right)$$

Значение коэффициента прочности  $\varphi$  и значение прибавки  $s$  должны определяться согласно пп 5 1 2 и 5 1 3

5 3 2 Допустимое рабочее давление для торосферических днищ должно определяться согласно ГОСТ 14249—80

5 3 3 Величина пробного давления при гидравлическом испытании не должна превышать значения, полученного согласно пп 5 3 1 и 5 3 2 при замене в расчетных формулах допускаемого напряжения  $[\sigma]$  на  $[\sigma]_h$

5.4. Приведенное напряжение от внутреннего давления.

5 4 1 Приведенное напряжение от внутреннего давления эллиптических и полусферических днищ должно определяться по формулам если номинальным является внутренний диаметр,

$$\sigma = \frac{p[D + (s-c)]D}{4\varphi(s-c)2h} \quad \left( \sigma = \frac{p[D + (s-c)]D}{400\varphi(s-c)2h} \right),$$

если номинальным является наружный диаметр,

$$\sigma = \frac{p[D_a - (s-c)]D_a}{4\varphi(s-c)2h_a} \quad \left( \sigma = \frac{p[D_a - (s-c)]D_a}{400\varphi(s-c)2h_a} \right)$$

Значение коэффициента прочности  $\varphi$  и величины прибавки  $s$  должны определяться согласно пп 5 1 2 и 5 1 3

5.5. Расчетная температура стенки

5 5 1 Расчетная температура стенки необогреваемого днища должна приниматься равной температуре стенки необогреваемой детали, к которой днище приваривается

5 5 2 Для обогреваемого днища температура стенки должна приниматься согласно пп 2 4 1 и 2 4 2, но не должна быть менее температуры стенки детали, к которой днище приваривается

5.6. Требование к конструкции

5 6 1 Наибольший диаметр отверстия в выпуклых днищах должен удовлетворять условию  $\frac{d}{D} \leq 0,61$ , если номинальным является внутренний диаметр днища, и условию  $\frac{d}{D_a} \leq 0,6$ , если номинальным является наружный диаметр

5 6 2 Для выпуклых днищ толщина стенки цилиндрического борта должна быть не менее расчетной толщины стенки, определенной согласно пп 5 1 1 и 5 2 1 при  $\varphi = 1$ , если длина борта удовлетворяет условиям

$l > 0,8\sqrt{D_m(s-c)}$  — для эллиптического и торосферического днища,

$l > 0,3\sqrt{D_m(s-c)}$  — для полусферического днища

Если длина цилиндрического борта равна указанным величинам или менее их, то допускается толщина стенки цилиндрического борта, принятая согласно пп 5 1 и 5 2

5 6 3 Допускается применение полусферических днищ без цилиндрического борта, т е при  $l = 0$



## 6. ПЛОСКИЕ ДНИЩА И КРЫШКИ

### 6.1. Расчет толщины круглых плоских днищ.

6.1.1. Номинальная толщина круглого днища должна быть не менее определенной по формуле

$$s_1 = s_{1R} + c,$$

где

$$s_{1R} = \frac{KD}{K_0} \sqrt{\frac{p}{[\sigma] \varphi_w}} \quad \left( s_{1R} = \frac{KD}{K_0} \sqrt{\frac{p}{100 [\sigma] \varphi_w}} \right).$$

Для днищ с обортованной цилиндрической частью, которые соответствуют черт. 4,е, вместо  $D$  в формулу следует подставлять величину  $(D - r)$ .

Коэффициент  $K$  следует принимать равным:

для днищ, конструкция которых дана на черт. 4, а, при  $l \geq \sqrt{D_m s}$   $K = 0,42K_1$ , но не менее 0,35;

для днищ той же конструкции, но при  $l < \sqrt{D_m s}$ , а также для днищ конструкции, данной на черт. 4, б и 4, в,  $K = 0,45K_1$ , но не менее 0,35;

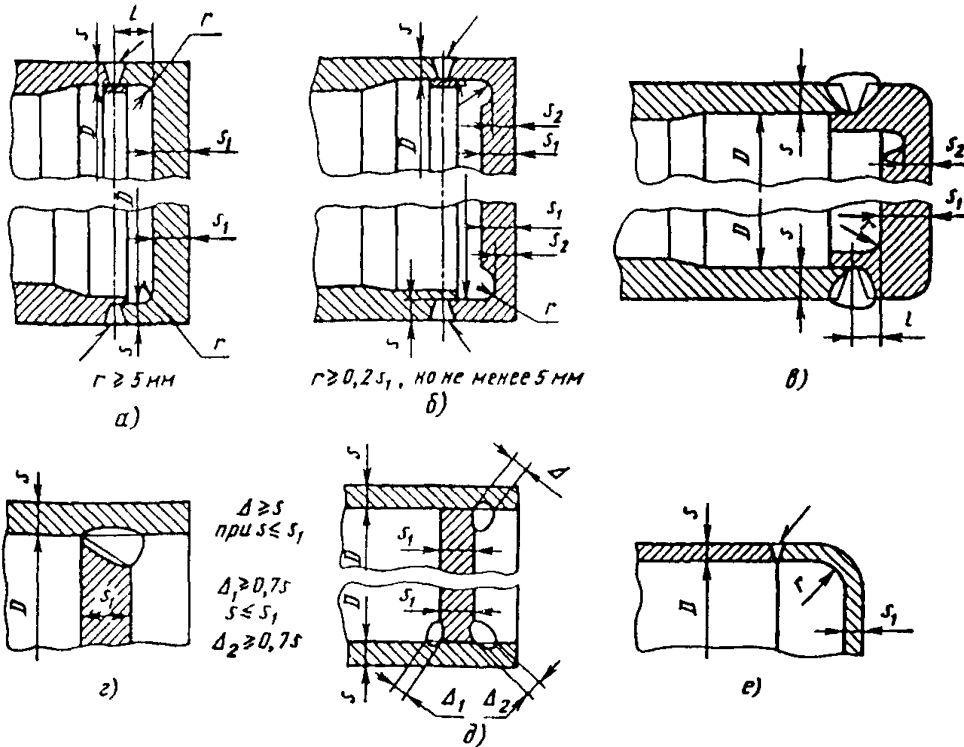
для днищ, конструкция которых дана на черт. 4, з,  $K = 0,55K_1$ ;

для днищ с полным проваром по толщине днища двусторонним сварным швом  $K = 0,45K_1$ ;

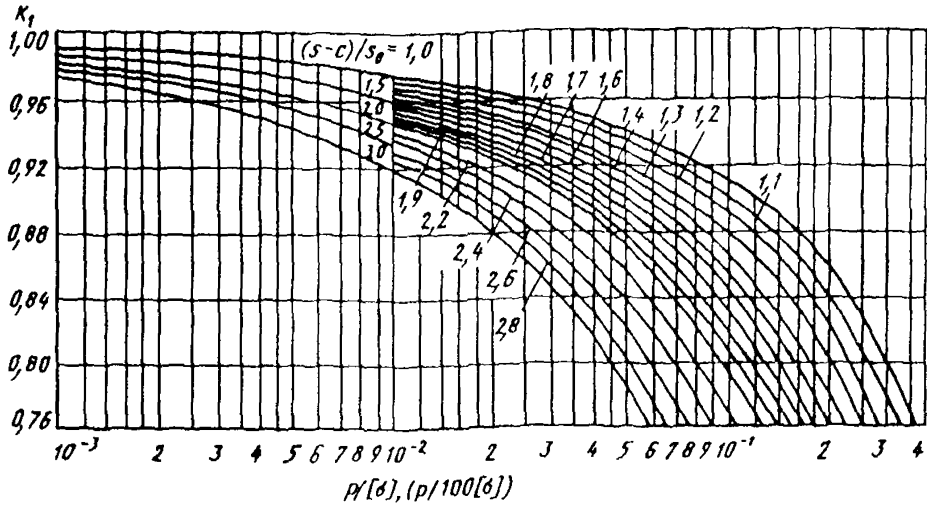
для днищ, конструкция которых дана на черт. 4, д,  $K = 0,53$ ;

для днищ, конструкция которых дана на черт. 4, е,  $K = 0,35$ .

Коэффициент  $K_1$  следует определять по формуле



Черт. 4. Типы плоских днищ



Черт. 5. Номограмма для определения коэффициента  $K_1$  при расчете круглых плоских днищ

$$K_1 = 0,5 + \sqrt{0,25 - \frac{s-c}{s_0} \frac{0,5\sqrt{p} [\sigma]}{(2 [\sigma]_z - p)}} \quad \left( K_1 = 0,5 + \sqrt{0,25 - \frac{s-c}{s_0} \frac{5\sqrt{p} [\sigma]}{(200 [\sigma]_z - p)}} \right),$$

где  $[\sigma]_z$  — допускаемое напряжение для металла цилиндрической детали, МПа (кгс/мм<sup>2</sup>).

Допускается коэффициент  $K_1$  определять по номограмме (черт. 5), если  $[\sigma]_z = [\sigma]$ .

Значение коэффициента  $K_1$  должно быть не менее 0,76. Толщина стенки  $s_0$  должна определяться по формуле

$$s_0 = \frac{pD}{2 [\sigma] - p} \quad \left( s_0 = \frac{pD}{200 [\sigma] - p} \right).$$

Толщина стенки цилиндрической детали в месте присоединения плоского днища или цилиндрической части плоского днища должна быть не менее  $s_0$ .

Коэффициент  $K_0$  следует принимать равным следующим значениям:

для днища без отверстия

$$K_0 = 1,0;$$

для днища с отверстием

$$K_0 = \frac{1}{\sqrt{1 + \frac{d}{D} + \left(\frac{d}{D}\right)^2}};$$

для днища с двумя и более отверстиями

$$K_0 = \frac{1}{\sqrt{1 + \frac{\sum d_i}{D} + \left(\frac{\sum d_i}{D}\right)^2}}.$$

Величина  $\sum d_i$  должна приниматься как максимальная сумма диаметров отверстий или их хорд в наиболее ослабленном диаметральном сечении днища (черт 6)

$$\sum d_i = \max \begin{cases} b_2 + b_3 + b_4 \\ d_1 + d_3 \end{cases}$$

Прибавка  $c$  должна приниматься согласно ОСТ 108 031 08—85

6 1 2 Для днищ, сваренных из двух частей, коэффициент прочности сварного соединения  $\varphi_w$  следует определять согласно ОСТ 108 031 10—85

6 1 3 Толщина плоского днища должна быть не менее толщины стенки цилиндрической части, определенной согласно п 3 1 1

6 1 4 Для днищ, конструкция которых изображена на черт 4, б и 4, а, толщина днища в месте кольцевой выточки должна удовлетворять условиям

$$s_2 \geq 0,35D \sqrt{\frac{p}{[\sigma]}} + c, \quad s_2 \leq 0,77s_1 \quad \left( s_2 \geq 0,35D \sqrt{\frac{p}{100 [\sigma]}} + c \right).$$

## 6.2. Расчет толщины круглых плоских крышек.

6 2 1. Номинальная толщина круглой крышки должна быть не менее определенной по формуле

$$s_1 = s_{1R} + c,$$

где

$$s_{1R} = K_m D_k \sqrt{\frac{p}{[\sigma]}} \quad \left( s_{1R} = K_m D_k \sqrt{\frac{p}{100 [\sigma]}} \right).$$

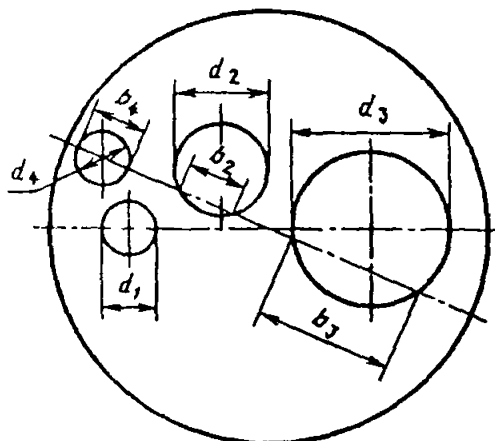
Для крышек, конструкция которых соответствует черт 7, расчетный диаметр  $D_k$  и коэффициент  $K_m$  следует принимать согласно табл 3

Прибавка  $c$  должна приниматься согласно ОСТ 108 031 08—85.

6 2 2 Толщина крышки по кольцевому участку действия усилия от болтов должна удовлетворять условию

$$s_3 \geq 0,7s_1$$

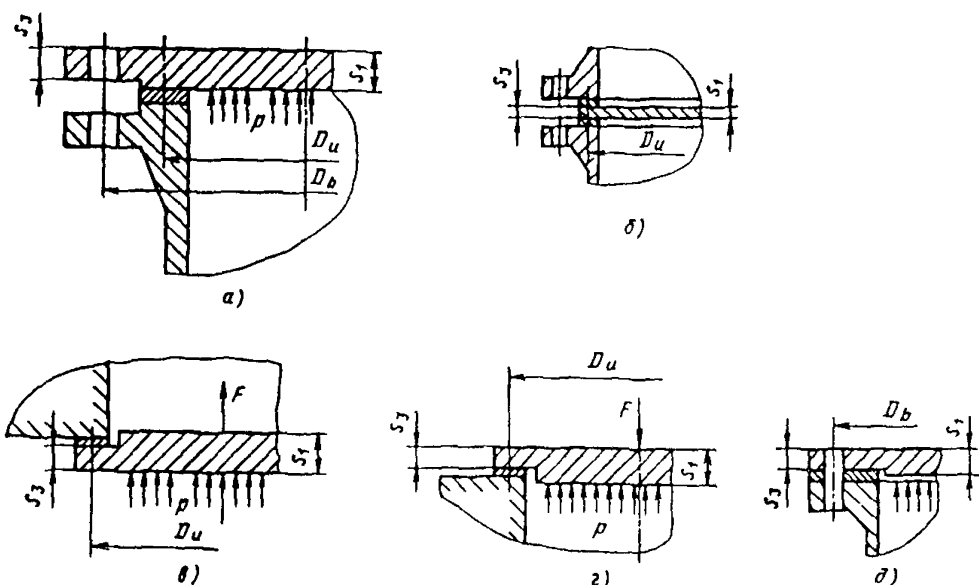
6 2 3 Конструкция крышки, показанная на черт 7, г, при  $D_u > 500$  мм к применению не рекомендуется



Черт 6 Выбор максимальной суммы диаметров отверстий и их хорд в диаметральном сечении днища

Таблица 3

Тип конструкции крышки по черт 7	$D_k$	$K_m$
7, а	$D_u$	$0,5 \frac{D_b}{D_u}$
7, б	$D_u$	0,41
7, в	$D_u$	0,53
7, г	$D_u$	1,25
7, д	$D_b$	0,41



Черт. 7. Круглые плоские крышки (заглушки)

6.2.4. Для крышек, конструкция которых соответствует черт. 7, д, усилие затяга болтов не должно превышать двукратного усилия от внутреннего давления

### 6.3. Расчет толщины овальных и прямоугольных крышек.

6.3.1. Номинальная толщина овальной или прямоугольной крышки (черт. 8) должна быть не менее определенной по формуле

$$s_1 = s_{1R} + c,$$

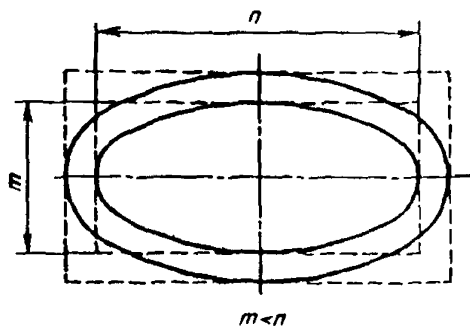
где

$$s_{1R} = K_m \gamma m \sqrt{\frac{p}{[\sigma]}}$$

$$\left( s_{1R} = K_m \gamma m \sqrt{\frac{p}{100 [\sigma]}} \right)$$

Коэффициент  $K_m$  следует принимать согласно п. 6.2.1.

Коэффициент  $\gamma$  следует определять по формуле



$$\gamma = \frac{1,41}{\sqrt{1 + \left(\frac{m}{n}\right)^2}}.$$

Прибавка  $c$  должна приниматься согласно ОСТ 108 031 08—85.

6.3.2. Для овальных и прямоугольных крышек должны выполняться условия пп. 6.2.2—6.2.4, при этом в п. 6.2.3 вместо среднего диаметра прокладки  $D_u$  следует принимать  $n + b$ , где  $b$  — ширина прокладки

Черт. 8. Овальная (прямоугольная) плоская крышка

#### 6.4. Допустимое давление

6 4 1 Допустимое рабочее давление при контрольных расчетах изготовленных днищ и крышек следует определять по одной из следующих формул: для круглых днищ

$$[p] = \left( \frac{K_0 s_1 - c}{K D} \right)^2 \varphi_w [\sigma] \quad \left( [p] = 100 \left( \frac{K_0 s_1 - c}{K D} \right)^2 \varphi_w [\sigma] \right);$$

для круглых крышек

$$[p] = \left( \frac{1 s_1 - c}{K_m D_k} \right)^2 [\sigma] \quad \left( [p] = 100 \left( \frac{1 s_1 - c}{K_m D_k} \right)^2 [\sigma] \right),$$

для овальных и прямоугольных крышек

$$[p] = \left( \frac{1 s_1 - c}{K_m Y m} \right)^2 [\sigma] \quad \left( [p] = 100 \left( \frac{1 s_1 - c}{K_m Y m} \right)^2 [\sigma] \right)$$

6 4 2 Величина пробного давления при гидравлическом испытании не должна превышать значения, полученного согласно п 6 4 1 при замене  $[\sigma]$  на  $[\sigma]_h$

6 4 3 Величина принятого рабочего или пробного давления в расчетном элементе (например, коллекторе) не должна превышать наименьшего допустимого значения для плоских днищ, крышек и цилиндрической части расчетного элемента.

#### 6.5. Расчетная температура стенки.

6 5 1 Расчетная температура стенки плоского днища или крышки должна приниматься согласно подразделу 5 5

#### 6.6. Требования к конструкции

6 6 1 Радиусы закругления, глубина выточки, сечение сварных швов и другие величины для круглых плоских днищ должны удовлетворять требованиям, указанным на черт 4

6 6 2 Расстояние между кромками соседних отверстий в плоском днище должно быть не менее полусуммы диаметров этих отверстий, расстояние от кромки отверстия до внутренней поверхности цилиндрической части днища должно быть не менее  $2r$  для днищ конструкции по черт 4, *e*,  $3r$  — для днищ конструкции по черт 4, *б* и  $0,1D$  для остальных конструкций днищ

6 6 3 Применение круглых плоских днищ из аустенитной стали допускается только при выполнении их по типу, изображенному на черт. 4, *a* и 4, *б* с соблюдением условия  $l \geq \sqrt{D_m s}$

6 6 4 Разделка штуцера под приварку должна обеспечить соединение его с плоским днищем по всей толщине штуцера. Приварка штуцера односторонним угловым швом без разделки допускается только при толщине штуцера не более 10 мм, минимальное сечение сварного шва приварки штуцера к днищу должно быть не менее толщины стенки штуцера

6 6 5 Толщину стенок днищ, к которым присоединяются трубы при помощи развальцовки, следует принимать не менее 13 мм

мм

Таблица 4

<i>D</i>	<i>r</i> не менее
До 500	30
От 500 до 1400	35
От 1400 до 1600	40
* 1600 * 1900	45
Св 1900	50

6 б 6 Для днищ, конструкция которых соответствует черт 4, е, радиус закругления должен применяться в соответствии с табл 4, но не менее  $r \geq s/3$

6 б 7 Днища, конструкция которых соответствует черт 4, а, б и в, должны изготавливаться из поковки

## ПРИЛОЖЕНИЯ

### ПРИЛОЖЕНИЕ I

#### СПРАВОЧНОЕ

#### ПРИМЕРЫ РАСЧЕТА

##### Пример 1.

Рассчитать толщину стенки змеевиков выходного пакета пароперегревателя для котла с номинальными параметрами пара 14 МПа, 545 °С. Наружный диаметр труб  $D_a = 32$  мм, радиус гибов  $R = 1,9D_a$ . Проверить возможность использования труб из стали 12Х1МФ по ТУ 14-3 460—75 и из стали 10CrMo910 (2 1/4CrMo) по ДИН 17175. Максимальная овальность гибов 8%, расчетный ресурс  $10^5$  ч, топливо — каменный уголь.

Рекомендуемые значения допускаемых напряжений для стали 10CrMo910 (2 1/4CrMo) по ДИН 17175 категории 3 для расчетного ресурса  $10^5$  ч указаны в табл 1.

Расчет толщины стенки приведен в табл 2.

##### Пример 2.

Выбрать толщину стенки трубы диаметром  $D_a = 32$  мм из стали 12Х1МФ с двумя вариантами продольного оребрения металлургическим (ТУ 14-3-341—75) и с вваркой полосы (ТУ 108-970—80). Расчетное давление  $p = 30$  МПа. Расчетная и наружная температуры стенки трубы равны

на лобовой образующей  $t = 520$  °С,  $t_a = 575$  °С,

на границе сварного шва  $t = 460$  °С,  $t_a = 510$  °С.

Расчет толщины стенки выполнен в табл 3.

##### Пример 3.

Проверить толщину стенки прямой трубы  $D_a \times s = 50 \times 5$  мм из стали 20 ГОСТ 1050—74 с внутренним винтовым оребрением (ребра восьмизаходные трапециевидальные с углом закрутки 20°) по ТУ 14 3 965—80. Расчетное давление  $p = 16$  МПа. Температура стенки  $t = 340$  °С,  $t_a = 400$  °С.

Расчет толщины стенки выполнен в табл 4.

Т а б л и ц а 1

$t$ , °С	$[\sigma]$ , МПа	$t$ , °С	$[\sigma]$ , МПа
20—100	180	480	123
200	163	500	96
250	160	520	73
300	153	540	53
350	146	560	38
400	140	580	28
450	133		

Таблица 2

Искомая величина	Пункт стандарта	Расчет
1. Расчетные параметры		
1.1. Расчетная температура стенки	3.4	Согласно "Тепловому расчету" $t = 576 \text{ }^\circ\text{C}$
1.2. Температура наружной поверхности трубы	3.4	$t_a = 585 \text{ }^\circ\text{C}$
1.3. Расчетное давление в трубе	3.4 ОСТ 108.031.08—85	Принимается равным давлению на входе в пакет согласно гидравлическому расчету: $p = 14,5 \text{ МПа}$
2. Сталь 12Х1МФ		
2.1. Допускаемое напряжение	Табл. 3 ОСТ 108.031.08—85	$[\sigma] = 49 \text{ МПа}$
2.2. Расчетная толщина стенки прямой трубы	3.1.1	$s_R = \frac{pD_a}{2[\sigma] + p} = \frac{14,5 \cdot 32}{2 \cdot 49 + 14,5} = 4,1 \text{ мм}$
2.3. Расчетная толщина стенки на внешней, внутренней и нейтральной сторонахгиба змеевика	3.2.1	$s_{Ri} = s_R K_i Y_i \quad (i = 1, 2, 3)$
2.3.1. Торовые коэффициенты	3.2.2	$K_1 = \frac{4R/D_a + 1}{4R/D_a + 2} = \frac{4 \cdot 1,9 + 1}{4 \cdot 1,9 + 2} = 0,895;$ $K_2 = \frac{4R/D_a - 1}{4R/D_a - 2} = \frac{4 \cdot 1,9 - 1}{4 \cdot 1,9 - 2} = 1,18;$ $K_3 = 1,0$
2.3.2. Коэффициенты формы	3.2.4	$Y_1 = 0,4 \left( 1 + \sqrt{1 + 0,015 \frac{a}{\alpha} q} \right)$ По ОСТ 108.030.40—79 $a = 8 \text{ }^\circ\text{C}$ $\alpha = \frac{s_R}{D_a} = \frac{4,1}{32} = 0,128$ $q = 2\alpha R/D_a + 1/2 = 2 \cdot 0,128 \cdot 1,9 + 0,5 = 0,987$ $Y_1 = 0,4 \left( 1 + \sqrt{1 + 0,015 \frac{8}{0,128} \cdot 0,987} \right) = 0,95$ $Y_2 = Y_1 = 0,95$

Искомая величина	Пункт стандарта	Расчет
		$Y_3 = 0,4 \left( 1 + \sqrt{1 + 0,015 \frac{a}{\alpha}} \right) =$ $= 0,4 \left( 1 + \sqrt{1 + 0,015 \frac{8}{0,128}} \right) = 0,96$ <p>Согласно п. 3.2.6 окончательно принимаем <math>Y_1 = Y_2 = Y_3 = 1,0</math>; для обеспечения повышенной надежности не используется допущение <math>Y_i &lt; 1,0</math></p>
2.3.3. Значения расчетной толщины стенки	3.2.1	$s_{R1} = s_R K_1 = 4,1 \cdot 0,895 = 3,7 \text{ мм}$ $s_{R2} = s_R K_2 = 4,1 \cdot 1,18 = 4,9 \text{ мм}$ $s_{R3} = s_R K_3 = 4,1 \cdot 1,0 = 4,1 \text{ мм}$
2.4. Предварительно принимаем трубу $D_a = 32 \text{ мм}$ , $s = 6 \text{ мм}$		
2.5. Проверка выбранной номинальной толщины стенки трубы		
2.5.1. Производственная прибавка:  прибавка, компенсирующая минусовой допуск 12,5 % на толщину стенки в соответствии с ТУ 14-3-460—75	6.6 ОСТ 108.031.08—85	$c_1 = c_{11} + c_{12} = 0,75 + 0,9 = 1,65 \text{ мм}$ $c_{11} = \frac{\Delta}{100} s = \frac{12,5}{100} 6 = 0,75 \text{ мм}$
прибавка, компенсирующая утонение стенки при гибке	3.2.8	$c_{12} = \frac{1}{1 + 3R/D_a} s = \frac{1}{1 + 3 \cdot 1,9} 6 = 0,9 \text{ мм}$
2.5.2. Эксплуатационная прибавка: прибавка, компенсирующая понижение прочности по пароводяной стороне прибавка, компенсирующая понижение прочности со стороны газов	6.7 ОСТ 108.031.08—85	$c_2 = c_{21} + c_{22}$ $c_{21} = 0 \text{ для труб с наружным диаметром 32 мм и менее}$ <p>Принимается <math>c_1 + c_2 \geq 1,0</math> при температуре согласно условию <math>([t] - 40 \text{ °C}) &lt; t_a \leq [t]</math></p>
2.5.3. Номинальная толщина стенки: на внешнем участке гiba	3.2.7	



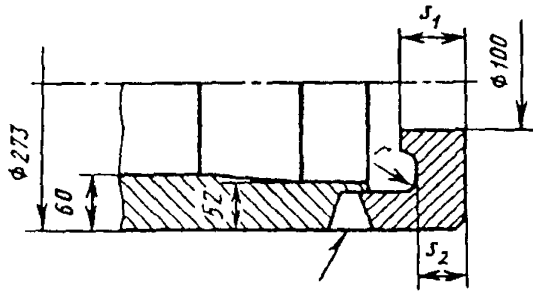
Искомая величина	Пункт стандарта	Расчет
на внутреннем участкегиба	3.2.8	$s_1 = s_{R1} + (c_1 + c_2) = 3,7 + 1,65 = 5,3 \text{ мм}$ <p>(т. е. менее 6 мм)  <math>s_2</math> — не проверяется</p>
на нейтральном участкегиба	3.2.7	$s_3 = s_{R3} (c_1 + c_2) = 4,1 + 1,0 = 5,1 \text{ мм}$ <p>(т. е. менее 6 мм)</p> <p>Таким образом, проверка показала, что принятая номинальная толщина стенки <math>s = 6</math> мм удовлетворяет расчету</p>
3. Сталь 10CrMo910		
3.1. Допускаемое напряжение	Табл. 1 настоящего при- мера расчета	$[\sigma] = 30 \text{ МПа}$
3.2. Расчетная толщина стенки прямой трубы	3.1.1	$s_R = \frac{pD_a}{2[\sigma] + p} = \frac{14,5 \cdot 32}{2 \cdot 30 + 14,5} = 6,2 \text{ мм}$
3.3. Расчетная толщина стенки на внеш- нем, внутреннем и нейтральном участ- кахгибазмеевика	3.2.1	$s_{Ri} = s_R K_i Y_i \quad (i = 1, 2, 3)$
3.3.1. Торовые коэффициенты	3.2.2	Согласно п. 2.3.1 настоящей таблицы $K_1 = 0,895$ ; $K_2 = 1,18$ ; $K_3 = 1,0$
3.3.2. Коэффициенты формы	3.2.4	Согласно п. 2.3.2 настоящей таблицы $Y_1 = Y_2 = Y_3 = 1,0$
		$s_{R1} = s_R K_1 = 6,2 \cdot 0,892 = 5,6 \text{ мм}$ $s_{R3} = s_R K_3 = 6,2 \cdot 1,0 = 6,2 \text{ мм}$
3.4. Выбор номинальной толщины стен- ки		
3.4.1. Прибавка к толщине стенки	6.7 ОСТ 108.031.08—85	Принимается в первом приближении из условия $c_1 + c_2 \geq 1,0$
3.4.2. Толщина стенки:	3.2.7	$s_i = s_{Ri} + c$
на внешнем участкегиба	3.2.8	$s_1 = s_{R1} + (c_1 + c_2) = 5,6 + 1,0 = 6,6 \text{ мм}$
на нейтральном участкегиба	3.2.8	$s_3 = s_{R3} + (c_1 + c_2) = 6,2 + 1,0 = 7,2 \text{ мм}$
		Так как расчетная толщина стенки превышает 6,5 мм ( $s_3 = 7,2$ мм), то применение стали 10CrMo910 для данных условий нецелесообразно (см. п. 3.1.3)

Искомая величина	Пункт стандарта	Расчет
<i>Прямая плавниковая труба (металлургическое оребрение)</i>		
Допускаемое напряжение	Табл. 3 ОСТ 108.031.08—85	$[\sigma] = 90 \text{ МПа}$ (при $t = 520 \text{ }^\circ\text{C}$ )
Коэффициент прочности	1.3 ОСТ 108.031.10—85	$\varphi = 1$
Расчетная толщина	3.1.1	$s_R = \frac{pD_a}{2\varphi[\sigma] + p} = \frac{30 \cdot 32}{2 \cdot 1 \cdot 90 + 30} = 4,6 \text{ мм}$
Производственная прибавка	2.1.4	$c_1 = c_{11} + c_{12} = 0,5 \text{ мм}$ , где $c_{11} = \frac{\Delta}{100} \left(1 + \frac{\Delta}{100}\right) s_R =$ $= \frac{10}{100} \left(1 + \frac{10}{100}\right) 4,6 = 0,5 \text{ мм}$ ; $c_{12} = 0$
Эксплуатационная прибавка	6.7 ОСТ 108.031.08—85	$c_2 = c_{21} + c_{22} = 0,5 \text{ мм}$ , где $c_{21} = 0$ При температуре наружной поверхности $t_a > ([t] - 40) \text{ }^\circ\text{C}$ $575 \text{ }^\circ\text{C} > (585 - 40) = 545 \text{ }^\circ\text{C}$ $c_1 + c_2 \geq 1,0$ , откуда $c_2 = 0,5 \text{ мм}$
Прибавка к расчетной толщине стенки	6.5 ОСТ 108.031.08—85	$c = c_1 + c_2 = 0,5 + 0,5 = 1,0 \text{ мм}$
Номинальная толщина стенки прямой трубы	2.1.1	$s = s_R + c = 4,6 + 1,0 = 5,6 \text{ мм}$ Принимаем $s = 6 \text{ мм}$
<i>Гиб оребренной трубы (с сваркой полосы)</i>		
Средний радиус кривизны колена		$R = 108 \text{ мм}$
Допускаемое напряжение	Табл. 3 ОСТ 108.031.08—85	$[\sigma] = 136 \text{ МПа}$ (при $t = 400 \text{ }^\circ\text{C}$ )
Коэффициент прочности	1.3 ОСТ 108.031.10—85	$\varphi_w = 1$ (при $t_a = 510 \text{ }^\circ\text{C}$ )

Искомая величина	Пункт стандарта	Расчет
Расчетная толщина стенки прямой трубы	3.1.1	$s_R = \frac{pD_a}{2\varphi [\sigma] + p} = \frac{30 \cdot 32}{2 \cdot 1 \cdot 136 + 30} = 3,2 \text{ мм}$
Торовые коэффициенты	3.2.2	$K_1 = \frac{4R/D_a + 1}{4R/D_a + 2} = \frac{4 \frac{108}{32} + 1}{4 \frac{108}{32} + 2} = 0,93; \quad K_3 = 1$
Коэффициенты формы $Y_i$	3.2.4	$Y_1 = 0,4 \left( 1 + \sqrt{1 + 0,015 \frac{a}{\alpha} q} \right) =$ $= 0,4 \left( 1 + \sqrt{1 + 0,015 \frac{14}{0,1} 1,2} \right) = 1,15;$ $Y_3 = 0,4 \left( 1 + \sqrt{1 + 0,015 \frac{a}{\alpha}} \right) =$ $= 0,4 \left( 1 + \sqrt{1 + 0,015 \frac{14}{0,1}} \right) = 1,1,$ <p>где <math>a = 14 \%</math> — по фактическим замерам;</p> $\alpha = \frac{s_R}{D_a} = \frac{3,2}{32} = 0,1;$ $q = 2\alpha \frac{R}{D_a} + \frac{1}{2} = 2 \cdot 0,1 \frac{108}{32} + \frac{1}{2} = 1,2$
Расчетная толщина стенки на внешней стороне гiba	3.2.1	$s_{R1} = s_R K_1 Y_1 = 3,2 \cdot 0,93 \cdot 1,15 = 3,4 \text{ мм}$
Расчетная толщина стенки на нейтральной стороне гiba	3.2.1	$s_{R3} = s_R K_3 Y_3 = 3,2 \cdot 1 \cdot 1,1 = 3,5 \text{ мм}$
Производственная прибавка	6.7 ОСТ 108.031.08—85	<p>Принимаем <math>s = 6 \text{ мм}</math> (по прямой трубе)</p> <p>Для внешней стороны гiba</p> $c_1 = c_{11} + c_{12} = 0,6 + 0,54 = 1,04 \text{ мм}$

Искомая величина	Пункт стандарта	Расчет
Эксплуатационная прибавка	6.7 ОСТ 108.031.08—85	<p>Для нейтральной стороныгиба</p> $c_1 = c_{11} = 0,6 \text{ мм,}$ <p>где <math>c_{11} = \frac{\Delta}{100} s = \frac{10}{100} 6 = 0,6 \text{ мм}</math></p> $c_{12} = \left( \frac{1}{1 + 3 \frac{R}{D_a}} \right) s = \left( \frac{1}{1 + 3 \frac{108}{32}} \right) 6 = 0,54 \text{ мм}$ $c_2 = c_{21} + c_{22}$ <p>Для внешней стороныгиба</p> $c_1 + c_2 \geq 1,0,$ <p>так как <math>t_a = 575 &gt; (t) - 40 = (585 - 40) = 545 \text{ }^\circ\text{C}</math>. Тогда <math>c_2 = 0</math> и <math>c = c_1 = 1,04 \text{ мм}</math></p> <p>Для нейтральной стороныгиба</p> $c_1 + c_2 \geq 0,5 \text{ мм,}$ <p>так как <math>t_a = 510 &lt; (t) - 40 = 545 \text{ }^\circ\text{C}</math>. Тогда <math>c_2 = 0</math> и <math>c = c_1 = 0,6 \text{ мм}</math></p>
Номинальная толщина стенки: для внешней стороныгиба для нейтральной стороныгиба	2.1.1	$s = s_{R1} + c = 3,4 + 1,04 = 4,44 \text{ мм}$ $s = s_{R3} + c = 3,5 + 0,6 = 4,1 \text{ мм}$ <p>Принятая номинальная толщина стенки прямой трубы <math>s = 6 \text{ мм}</math> достаточна и длягиба</p>

Искомая величина	Пункт стандарта	Расчет
Допускаемое напряжение	Табл. 2 ОСТ 108.031.08—85	$[\sigma] = 109 \text{ МПа}$
Коэффициент прочности	1.3 ОСТ 108.031.10—85	$\varphi = 1$
Расчетная толщина стенки прямой трубы	3.1.1	$s_R = \frac{pD_a}{2\varphi[\sigma] + p} = \frac{16 \cdot 50}{2 \cdot 1,0 \cdot 109 + 16} = 3,4 \text{ мм}$
Производственная прибавка	2.1.4	$c_1 = \frac{\Delta}{100} s = \frac{10}{100} 5 = 0,5 \text{ мм}$
Эксплуатационная прибавка	6.7 ОСТ 108.031.08—85	$c_2 = c_{21} + c_{22} = 0,5 \text{ мм},$ где $c_{21} = 0,5 \text{ мм};$ $t_a < ([t] - 40) ^\circ\text{C}; 400 < 545 ^\circ\text{C}; c_{22} = 0$
Прибавка к расчетной толщине стенки	6.5 ОСТ 108.031.08—85	$c = c_1 + c_2 = 0,5 \text{ мм} + 0,5 = 1,0 \text{ мм}$
Номинальная толщина стенки прямой трубы	3.1.1	$s = s_R + c = 3,4 + 1,0 = 4,4 \text{ мм}$
		Таким образом, проверка показала, что принятая толщина стенки $s = 5 \text{ мм}$ удовлетворяет расчету

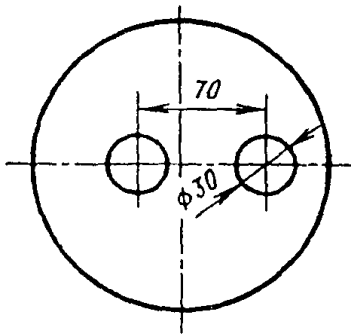


Черт. 1. Днище с одним отверстием

Пример 4.

Определить номинальную толщину стенки колена водопускной трубы котла. Наружный диаметр колена  $D_a = 159$  мм. Расчетное давление  $p = 15,9$  МПа, температура  $t = 346$  °С. Колено изготавливается методом гнутья по ГОСТ 108.031.41—79, материал — сталь 20. Радиус оси колена  $R = 800$  мм, овальность сечения  $a = 6\%$ .

Расчет толщины стенки водопускной трубы выполнен в табл. 5.



Черт. 2. Днище с двумя отверстиями

Пример 5.

Рассчитать плоское приварное днище к коллектору пароперегревателя. Коллектор изготовлен из катаной трубы  $D_a = 275$  мм,  $s = 60$  мм. Материал — сталь 15Х1М1Ф. Расчетное давление составляет  $p = 25,5$  МПа, расчетная температура стенки  $t = 575$  °С. Днище — точеное с тремя вариантами ослабления:

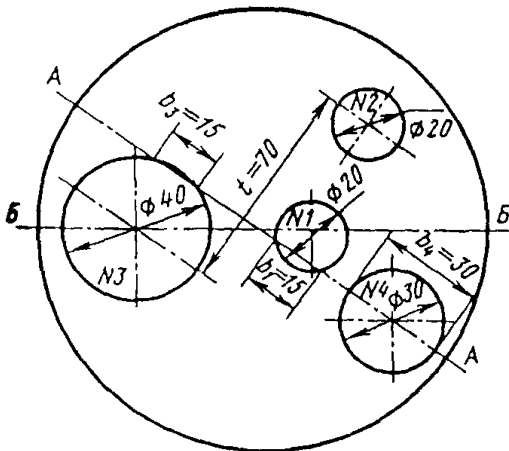
центральное отверстие  $d = 100$  мм;

два отверстия  $d_1 = 30$  мм и  $d_2 = 30$  мм с шагом 70 мм;

четыре отверстия:  $d_1 = 20$  мм,  $d_2 = 20$  мм,  $d_3 = 40$  мм,  $d_4 = 30$  мм.

Конструкция днищ и схема расположения отверстий показаны на черт. 1, 2 и 3.

Расчет толщины днища выполнен в табл. 6.



Черт. 3 Днище с четырьмя отверстиями

Таблица 5

Искомая величина	Пункт стандарта	Расчет
<i>Расчетные зоны колена: внешняя и нейтральная</i>		
Допускаемое напряжение	Табл. 2	$[\sigma] = 107 \text{ МПа}$
Прибавка $c_{11}$	ОСТ 108.031.08—85 6.6	$c_{11} = 0,05s$
Прибавка $c_{12}$	ОСТ 108.031.08—85 3.2.8	(по ТУ 14-3-460—75)
	ОСТ 108.031.08—85	Для внешней зоны: $c_{12} = \frac{1}{1 + 2R/D_a} s = \frac{1}{1 + 2 \frac{800}{159}} s = 0,091s$
		Для нейтральной зоны: $c_{12} = 0$
Прибавка $c_{21}$ для водоопускных труб	6.7 ОСТ 108.031.08—85	$c_{21} = 2 \text{ мм}$
Прибавка $c_{22}$	То же	$c_{22} = 0$
Прибавка $c$	6.5 ОСТ 108.031.08—85	Для внешней зоны: $c = c_{11} + c_{12} + c_{21} + c_{22} = 0,05s + 0,09s + 2 + 0 = 0,14s + 2$
		Для нейтральной зоны: $c = 0,05s + 0 + 2 + 0 = 0,05s + 2$
Торовые коэффициенты	3.2.2	$K_1 = \frac{4R/D_a + 1}{4R/D_a + 2} = \frac{4 \frac{800}{159} + 1}{4 \frac{800}{159} + 2} = 0,954; \quad K_3 = 1$
Коэффициенты $\alpha, q$	3.2.3, 3.2.6	$\alpha = \frac{p}{2[\sigma] + p} = \frac{15,9}{2 \cdot 107 + 15,9} = 0,0692;$

Искомая величина	Пункт стандарта	Расчет
Коэффициенты формы	3.2.3, 3.2.6	$q = 2\alpha \frac{R}{D_a} + \frac{1}{2} = 2 \cdot 0,0692 \frac{800}{159} + 0,5 = 1,2$ <p>Принимаем <math>q = 1</math></p> $Y_1 = 0,12 \left( 1 + \sqrt{1 + 0,4 \frac{a}{\alpha} q} \right) =$ $= 0,12 \left( 1 + \sqrt{1 + 0,4 \frac{6}{0,0692} 1} \right) = 0,836$ <p>При <math>q = 1</math> <math>Y_1 = Y_3</math></p> <p>Поскольку <math>Y_1 &lt; 1,0</math>, принимаем <math>Y_1 + Y_3 = 1</math></p>
Расчетная толщина стенки прямой трубы	3.1.1	$s_R = \frac{\rho D_a}{2\varphi [\sigma] + p} = \frac{15,9 \cdot 159}{2 \cdot 1 \cdot 107 + 15,9} = 11,0 \text{ мм}$
Расчетная толщина стенки колена	3.2.1	$s_{R1} = s_R K_1 Y_1 = 11,0 \cdot 0,954 \cdot 1 = 10,5 \text{ мм};$ $s_{R3} = s_R K_3 Y_3 = 11,0 \cdot 1 \cdot 1 = 11 \text{ мм}$
Номинальная толщина стенки	3.2.7	$s_1 = s_{R1} + c = 10,5 + 0,14s_1 + 2 = 12,5 + 0,14s_1,$ <p>откуда</p> $s_1 = \frac{12,5}{0,86} = 14,5 \text{ мм};$ $s_3 = s_{R3} + c = 11 + 0,05s_3 + 2 = 13 + 0,05s_3,$ <p>откуда</p> $s_3 = \frac{13}{0,95} = 13,6 \text{ мм};$ $s = \max (s_1, s_3) = \max (14,5; 13,6) = 14,5 \text{ мм}$ <p>По соргаменту ТУ 14-3-460—75 подбираем трубу диаметром 159 мм, <math>s = 15</math> мм</p>



Таблица 6

Искомая величина	Пункт стандарта	Расчет
<i>Днище по черт. 1</i>		
Допускаемое напряжение	Табл. 3 ОСТ 108.031 08—85	$[\sigma]^{575} = 0,5 ([\sigma]^{570} + [\sigma]^{580}) = 0,5 (57 + 52) = 54,4 \text{ МПа}$
Прибавка к толщине стенки	6.7, табл. 7 ОСТ 108.031.08—85	$c = c_1 + c_2$ ; $c_1 = 0$ — для точеного днища; $c_2 = c_{21} = 0,3$ — для необогреваемой детали; $c = c_2 = 0,3 \text{ мм}$
Средний диаметр коллектора	—	$D_m = D_a - s = 273 - 60 = 213 \text{ мм}$
Минимальная толщина цилиндрической части днища	6.1.1	$s_0 = \frac{\rho D_a}{2 [\sigma] + \rho} = \frac{25,5 \cdot 273}{2 \cdot 54,5 + 25,5} = 52 \text{ мм}$
Коэффициент $K_1$ при $[\sigma]_z = [\sigma]$		$K_1 = 0,5 + \sqrt{0,25 - \frac{s - c}{s_0} \frac{0,5 \sqrt{\rho} [\sigma]}{(2 [\sigma]_z - \rho)}} =$ $= 0,5 + \sqrt{0,25 - \frac{52,3 - 0,3}{52} \frac{0,5 \sqrt{25,5} \cdot 54,5}{(2 \cdot 54,5 - 25,5)}} = 0,42$ Принимаем $K_1 = 0,76$
Коэффициент $K$		$K = 0,45$ ; $K_1 = 0,45 \cdot 0,76 = 0,342$ Поскольку $0,342 < 0,35$ , принимаем $K = 0,35$
Минимальный внутренний диаметр цилиндрической части днища		$D = D_a - 2s_0 = 273 - 2 \cdot 52 = 169 \text{ мм}$

Искомая величина	Пункт стандарта	Расчет
Коэффициент $K_0$ при одном центральном отверстии (см. черт. 1)	6.1.1	$K_0 = \frac{1}{\sqrt{1 + \frac{d}{D} + \left(\frac{d}{D}\right)^2}} =$ $= \frac{1}{\sqrt{1 + \frac{100}{169} + \left(\frac{100}{169}\right)^2}} = 0,72$
Расчетная толщина днища		$s_{1R} = \frac{KD}{K_0} \sqrt{\frac{p}{[\sigma] \varphi_w}} = \frac{0,35 \cdot 169}{0,72} \sqrt{\frac{25,5}{54,5 \cdot 1}} = 56,2 \text{ мм}$
Номинальная толщина стенки днища	6.1.1	$s = s_{1R} + c = 56,2 + 0,3 = 56,5 \text{ мм}$ <p>Принято <math>s = 57 \text{ мм}</math></p>
<i>Днище по черт. 2</i>		
Коэффициент $K_0$	6.1.1	$K_0 = \frac{1}{\sqrt{1 + \frac{\sum d_i}{D} + \left(\frac{\sum d_i}{D}\right)^2}} =$ $= \frac{1}{\sqrt{1 + \frac{60}{169} + \left(\frac{60}{169}\right)^2}} = 0,82$
Сумма диаметров $\sum d_i$	"	$\sum d_i = d_1 + d_2 = 30 + 30 = 60 \text{ мм}$
Расчетная толщина днища	"	$s_{1R} = \frac{KD}{K_0} \sqrt{\frac{p}{[\sigma] \varphi_w}} = \frac{0,35 \cdot 169}{0,82} \sqrt{\frac{25,5}{54,5 \cdot 1}} = 49,3 \text{ мм}$

Искомая величина	Пункт стандарта	Расчет
Номинальная толщина стенки днища	6.1.1	$s_1 = s_{1R} + c = 49,3 + 0,3 = 49,6 \text{ мм,}$ но не менее $s_0 = 52 \text{ мм}$ Принято $s_1 = 52 \text{ мм}$
<i>Днище по черт. 3</i>		
Расчетное сечение А—А	6.1.1	
Сумма хорд в сечении А—А	"	$\Sigma d_i = b_3 + b_1 + b_4 = 15 + 15 + 30 = 60 \text{ мм}$
Коэффициент $K_0$	"	$K_0 = \frac{1}{\sqrt{1 + \frac{\Sigma d_i}{D} + \left(\frac{\Sigma d_i}{D}\right)^2}} =$ $= \frac{1}{\sqrt{1 + \frac{60}{169} + \left(\frac{60}{169}\right)^2}} = 0,82$
Расчетная толщина днища	"	$s_{R1} = \frac{KD}{K_0} \sqrt{\frac{p}{[\sigma] \varphi_w}} = \frac{0,35 \cdot 169}{0,82} \sqrt{\frac{25,5}{54,5 \cdot 1}} = 49,3 \text{ мм}$
Номинальная толщина днища	"	$s_1 = s_{1R} + c = 49,3 + 0,3 = 49,6 \text{ мм,}$ но не менее $s_0 = 52 \text{ мм}$ Принято $s_1 = 52 \text{ мм}$

## МЕТОДИКА ПОВЕРОЧНОГО РАСЧЕТА НА ДОПОЛНИТЕЛЬНЫЕ НАГРУЗКИ

### 1. ОБОЗНАЧЕНИЯ

1.1. В формулах приняты следующие обозначения:

$Q_q$	— осевое усилие от веса, Н (кгс);
$Q_c$	— осевое усилие от самокомпенсации теплового расширения, Н (кгс);
$M_{bq}$	— изгибающий момент от весовых нагрузок, Н·мм (кгс·см);
$M_{bc}$	— изгибающий момент от самокомпенсации, Н·мм (кгс·см);
$M_{kq}$	— крутящий момент от весовых нагрузок, Н·мм (кгс·см);
$M_{kc}$	— крутящий момент от самокомпенсации, Н·мм (кгс·см);
$f$	— площадь поперечного сечения, мм <sup>2</sup> (см <sup>2</sup> );
$W$	— момент сопротивления поперечного сечения коллектора или трубы (трубопровода), мм <sup>3</sup> (см <sup>3</sup> );
$\varphi_{bw}$	— коэффициент прочности поперечного сварного соединения при изгибе;
$\sigma_p$	— среднее окружное напряжение от внутреннего давления, МПа (кгс/мм <sup>2</sup> );
$\sigma_z$	— суммарное среднее осевое напряжение, МПа (кгс/мм <sup>2</sup> );
$M_b$	— изгибающий момент, Н·мм (кгс·см);
$M_k$	— крутящий момент, Н·мм (кгс·см);
$\sigma_{pz}$	— среднее осевое напряжение от внутреннего давления, МПа (кгс/мм <sup>2</sup> );
$\sigma_{zz}$	— осевое напряжение от осевой силы, МПа (кгс/мм <sup>2</sup> );
$\sigma_b$	— напряжение изгиба, МПа (кгс/мм <sup>2</sup> );
$\sigma_{pr}$	— среднее радиальное напряжение от внутреннего давления, МПа (кгс/мм <sup>2</sup> );
$\sigma_1, \sigma_2, \sigma_3$	— главные нормальные напряжения в расчетном сечении детали, МПа (кгс/мм <sup>2</sup> );
$\sigma_{eq}$	— эквивалентное напряжение от весовых нагрузок и внутреннего давления, МПа (кгс/мм <sup>2</sup> );
$\sigma_{eqc}$	— эквивалентное напряжение от весовых нагрузок, самокомпенсации и внутреннего давления, МПа (кгс/мм <sup>2</sup> );
$\tau$	— напряжение от кручения, МПа (кгс/мм <sup>2</sup> ).

### 2. ДОПОЛНИТЕЛЬНЫЕ НАГРУЗКИ

2.1. Проверочный расчет на прочность от дополнительных нагрузок производится для коллекторов, труб поверхности нагрева и трубопроводов после выбора основных размеров.

Дополнительные нагрузки — изгибающие моменты, осевые усилия и крутящие моменты от веса и самокомпенсации — определяются отдельными расчетами (см. справочное приложение 4).

2.2. Поверочный расчет на прочность коллекторов от весовых нагрузок производится с учетом следующих положений:

при определении изгибающего момента  $M_{bq}$  коллектор рассматривается как балка, свободно лежащая на опорах. При незначительных местных нагрузках изгибающий момент вычисляется в предположении равномерного распределения нагрузки по длине коллектора;

поверку напряжений изгиба в коллекторах следует производить в случаях, когда наружный диаметр коллектора не превышает 800 мм и расстояние между опорами превышает 6 м или когда на коллектор передаются значительные дополнительные усилия: вес присоединенных к коллектору деталей, реакции трубопроводов и реакции струи при открытии предохранительных клапанов, если последние установлены на коллекторе.

2.3. Поверочный расчет на прочность вертикальных труб цельносварных мембранных конструкций паровых котлов производится на действие осевых усилий от весовых нагрузок, передаваемых на рассматриваемое сечение.

2.4. Поверочный расчет на прочность трубопроводов производится сначала на действие усилий и моментов, вызываемых весовыми нагрузками, а затем на совместное действие весовых нагрузок и самокомпенсации тепловых расширений.

Осевые нагрузки, а также крутящие моменты при расчете на совместное действие веса и самокомпенсации тепловых расширений складываются алгебраически.

Изгибающие моменты при расчете на совместное действие веса и самокомпенсации складываются алгебраически только в том случае, если эти моменты действуют в одной плоскости продольного сечения трубопровода. Если изгибающие моменты от действия весовых нагрузок и от самокомпенсации тепловых расширений действуют в разных плоскостях, то сложение моментов следует производить геометрически; при этом необходимо выявить плоскость, в которой суммарный момент будет наибольшим.

### 3. РАСЧЕТНЫЕ НАПРЯЖЕНИЯ

3.1. Среднее окружное напряжение от внутреннего давления следует определять по формуле

$$\sigma_{\varphi} = \frac{pD}{2s\varphi} \left( \sigma_{\varphi} = \frac{pD}{200s\varphi} \right).$$

Коэффициент прочности  $\varphi$  при наличии отверстий или сварных швов для расчетного сечения принимается наименьшим согласно ОСТ 108.031.10—85.

3.2. Суммарное среднее осевое напряжение от внутреннего давления, осевой силы и изгибающего момента определяется по формуле:

$$\sigma_z = \sigma_{pz} \pm \sigma_{zz} \pm 0,8\sigma_b,$$

где среднее осевое напряжение от внутреннего давления

$$\sigma_{pz} = \frac{pD^2}{4(D+s)s\varphi} \left( \sigma_{pz} = \frac{pD^2}{400(D+s)s\varphi} \right);$$

среднее осевое напряжение от осевой силы

$$\sigma_{zz} = \frac{Q}{f\varphi} \left( \sigma_{zz} = \frac{Q}{100f\varphi} \right).$$

Коэффициент прочности при наличии отверстий и поперечного сварного соединения принимается равным меньшему значению коэффициента прочности в поперечном направлении или коэффициента прочности поперечного сварного соединения.

Среднее осевое напряжение от изгибающего момента

$$\sigma_b = \frac{M_b}{\varphi_{bw}W} \left( \sigma_b = \frac{M_b}{100\varphi_{bw}W} \right).$$

Для коллекторов следует выявить наиболее ослабленное сечение, обусловленное наибольшим изгибающим моментом  $M_b$ , наименьшим моментом сопротивления  $W$  или наименьшими коэффициентами прочности  $\varphi$  и  $\varphi_{br}$ .

3.3. Среднее радиальное напряжение от внутреннего давления определяется по формуле

$$\sigma_{pr} = -\frac{p}{2} \left( \sigma_{pr} = -\frac{p}{200} \right).$$

3.4. Напряжение кручения определяется по формуле

$$\tau = \frac{M_k}{2W} \left( \tau = \frac{M_k}{200W} \right).$$

3.5. Напряжения определяются по номинальной толщине стенки, выбранной при расчете на внутреннее давление.

3.6. При определении напряжений от весовых нагрузок в формулы подставляются усилия  $Q_q$  и моменты  $M_{bq}$ ,  $M_{kq}$ , а при определении напряжений от действия весовых нагрузок и самокомпенсации в формулы подставляются суммарные усилия  $Q_q + Q_c$  и моменты  $M_{bq} + M_{bc}$ ,  $M_{kq} + M_{kc}$ .

3.7. Для расчетного сечения цилиндрических коллекторов, труб и трубопроводов вычисляются три главных нормальных напряжения  $\sigma_1$ ,  $\sigma_2$ ,  $\sigma_3$ , которые представляют собой алгебраическую сумму действующих в одном направлении напряжений от приложенных к расчетному сечению нагрузок. Главные напряжения вычисляются по следующим формулам:

при наличии крутящего момента

$$\sigma_1 = 0,5 \left[ \sigma_\varphi + \sigma_z + \sqrt{(\sigma_\varphi - \sigma_z)^2 + 4\tau^2} \right];$$

$$\sigma_2 = 0,5 \left[ \sigma_\varphi + \sigma_z - \sqrt{(\sigma_\varphi - \sigma_z)^2 + 4\tau^2} \right];$$

$$\sigma_3 = \sigma_r;$$

при отсутствии крутящего момента

$$\sigma_1 = \sigma_\varphi; \sigma_2 = \sigma_z; \sigma_3 = \sigma_r, \text{ если } \sigma_\varphi > \sigma_z > \sigma_r;$$

$$\sigma_1 = \sigma_z; \sigma_2 = \sigma_\varphi; \sigma_3 = \sigma_r, \text{ если } \sigma_z > \sigma_\varphi > \sigma_r.$$

Для обеспечения условия  $\sigma_1 > \sigma_2 > \sigma_3$  индексы при обозначениях главных напряжений окончательно устанавливаются после определения численных значений напряжений  $\sigma_\varphi$  и  $\sigma_z$ .

3.8. Эквивалентные напряжения  $\sigma_{eq}$  и  $\sigma_{eqc}$  для расчетного сечения цилиндрического коллектора, трубы или трубопровода принимаются равными:

$$\sigma_{eq} = \sigma_1 - \sigma_3,$$

где  $\sigma_1$  и  $\sigma_3$  определены по весовым нагрузкам  $Q_q$ ,  $M_{bq}$  и  $M_{kq}$ ;

$$\sigma_{eqc} = \sigma_1 - \sigma_3,$$

где  $\sigma_1$  и  $\sigma_3$  определены по суммарным нагрузкам  $Q_q + Q_c$ ,  $M_{kq} + M_{kc}$ ,  $M_{bq} + M_{bc}$ .

#### 4. ДОПУСКАЕМОЕ ЭКВИВАЛЕНТНОЕ НАПРЯЖЕНИЕ

4.1. Величина эквивалентного напряжения в цилиндрических коллекторах, трубах и трубопроводах от действия внутреннего давления и весовых нагрузок должна удовлетворять условию

$$\sigma_{eq} \leq 1,1 [\sigma].$$

4.2. Величина эквивалентного напряжения в трубах и трубопроводах от действия внутреннего давления, весовых нагрузок и самокомпенсации тепловых расширений должна удовлетворять условию

$$\sigma_{eqc} \leq 1,5 [\sigma].$$

Для трубопроводов и труб, расчетные температуры которых обуславливают использование для определения допускаемых напряжений кратковременных характеристик пределов прочности и текучести, допускается несоблюдение указанного условия, если поверочный расчет на усталость по рекомендуемому приложению 3 показывает, что заданное число циклов рассчитываемой детали меньше допустимого.

## ПРИЛОЖЕНИЕ 3

### Рекомендуемое

## МЕТОДИКА ПОВЕРОЧНОГО РАСЧЕТА НА УСТАЛОСТЬ

### 1. ОБОЗНАЧЕНИЯ

1.1. Условные обозначения, принятые в формулах:

$\sigma_a$	— расчетная амплитуда напряжений, МПа (кгс/мм <sup>2</sup> );
$[\sigma_a]$	— допускаемая амплитуда напряжений, определенная по расчетным кривым малоциклового усталости, МПа (кгс/мм <sup>2</sup> );
$[\sigma_a^*]$	— допускаемая амплитуда напряжений, МПа (кгс/мм <sup>2</sup> );
$\sigma_i$	— главные условно-упругие напряжения в расчетной точке детали ( $i = 1, 2, 3$ ), МПа (кгс/мм <sup>2</sup> );
$\sigma_{eij}$	— эквивалентные напряжения ( $i, j = 1, 2, 3$ ), МПа (кгс/мм <sup>2</sup> );
$\Delta \sigma_{eij}$	— размах эквивалентных напряжений, МПа (кгс/мм <sup>2</sup> );
$[\sigma]_{\max}, [\sigma]_{\min}$	— допускаемые напряжения, соответствующие температуре, при которой достигаются максимальные и минимальные эквивалентные напряжения, МПа (кгс/мм <sup>2</sup> );
$E_{\max}, E_{\min}$	— модули упругости, соответствующие температуре, при которой достигаются максимальные и минимальные эквивалентные напряжения, МПа (кгс/мм <sup>2</sup> );
$E_t$	— модуль упругости, соответствующий максимальной температуре цикла, МПа (кгс/мм <sup>2</sup> );
$N$	— число циклов нагружения;
$N_i$	— число циклов нагружения данного типа;
$[N]$	— допускаемое число циклов нагружения по расчетным кривым малоциклового усталости;
$[N^*]$	— допускаемое число циклов;
$\sigma_c$	— максимальное местное расчетное напряжение, определенное с учетом ползучести, МПа (кгс/мм <sup>2</sup> );
$\sigma$	— приведенное напряжение от внутреннего давления, МПа (кгс/мм <sup>2</sup> );

$[\sigma]$	— номинальное допускаемое напряжение, МПа (кгс/мм <sup>2</sup> );
$\sigma_{eq}, \sigma_{eqc}$	— эквивалентные напряжения соответственно от весовых нагрузок и внутреннего давления и суммарное — от весовых нагрузок, самокомпенсации и внутреннего давления, МПа (кгс/мм <sup>2</sup> );
$\sigma_{t/l}$	— условный предел длительной прочности при растяжении, МПа (кгс/мм <sup>2</sup> );
$D_c$	— параметр, характеризующий допускаемое повреждение при совместном действии усталости и ползучести;
$m$	— показатель степени в уравнении длительной прочности;
$n$	— количество различных типов циклов;
$l$	— количество различных номинальных режимов;
$\tau_i$	— длительность работы при данных параметрах, включая время пуска и останова, ч;
$\tau$	— суммарный расчетный ресурс эксплуатации, ч.

## 2. ОБЩИЕ ПОЛОЖЕНИЯ

2.1. Поверочный расчет на усталость распространяется на стационарные паровые и водогрейные котлы и трубопроводы пара и горячей воды и устанавливает методику поверочного расчета на усталость для всего диапазона расчетных температур.

2.2. Расчет на малоцикловую усталость является поверочным и выполняется после выбора основных размеров детали.

2.3. Поверочный расчет производится с учетом всех нагрузок (основных и дополнительных) для всех расчетных режимов работы.

2.4. Расчетные кривые малоциклового усталости приведены для материалов, допущенных к применению Госгортехнадзором СССР и перечисленных в табл. 2, 3, 4 ОСТ 108.031.08—85.

2.5. Методика применима для расчета деталей, работающих при малоциклового усталости во всем диапазоне изменения расчетных температур. Уровень температур, обуславливающих необходимость учета ползучести, устанавливается согласно ОСТ 108.031.08—85.

2.6. Поверочный расчет на малоцикловую усталость допускается не производить, если повреждаемость от действия всех видов нагрузок удовлетворяет одновременно двум условиям

$$\sum \frac{N_i}{[N]_i} \leq 1; \quad \frac{\sigma_{eqc}}{[\sigma]} \leq 1.$$

При расчете величины  $[N]$ , в этом случае амплитуды напряжений принимаются равными:

$\sigma_a = 3\sigma$  — для циклов пуск—останов;

$\sigma_a = 3 \frac{\Delta p}{p} \sigma$  — для циклов колебания давления с размахом  $\Delta p$  не менее 30%  $p$  (исключая пуск—останов);

$\sigma_a = 2E\alpha \Delta t$  — для температурных циклов всех видов, где  $\Delta t$  — перепад температуры по толщине стенки, периметру и длине детали, включая колебания температуры среды во времени.

Суммарное эквивалентное напряжение  $\sigma_{eqc}$  определяется для номинального режима эксплуатации.

2.7 Расчет напряжений в элементах котлов и трубопроводов производится по методикам, изложенным в РТМ 24.038.08—72, РТМ 108.038.101—77, РТМ 24.038.11—72, РТМ 108.031.109—79, РТМ 108.031.111—80, РТМ 108.031.112—80.



Допускается использование других расчетных методик, а также экспериментальных значений напряжений, соответствующих условиям эксплуатации.

### 3. ПЕРЕМЕННЫЕ НАГРУЗКИ

3.1. За цикл нагружения принимается повторяющееся изменение нагрузки (как силовой, так и температурной) от первоначального значения до максимального (минимального) значения и возврат к первоначальной нагрузке. Цикл нагружения характеризуется амплитудой напряжения, числом циклов нагружения и уровнем максимальной температуры цикла.

3.2. При расчете на усталость учитываются следующие нагружающие факторы: изменение давления при пуске—останове котла; колебания рабочего давления при эксплуатации (более 15% от номинального значения);

изменение внешних нагрузок при эксплуатации (весовые нагрузки, наддув и т. п.);

температурные перепады при пуске — останове котла, включая компенсационные нагрузки при тепловых расширениях трубопроводов;

дополнительные перепады температур, вызывающие колебания температуры среды или теплового потока при эксплуатации.

### 4. ПЕРЕМЕННЫЕ НАПРЯЖЕНИЯ

4.1. Расчет на усталость основывается на условно-упругих напряжениях, действующих в выбранной точке рассчитываемой детали, где ожидаются наибольшие напряжения. Расчет производится для всех основных этапов эксплуатации: пуска, рабочего режима, останова.

4.2. Для каждой выбранной точки детали определяют три главных нормальных напряжения  $\sigma_1$ ,  $\sigma_2$ ,  $\sigma_3$ , представляющих собой алгебраическую сумму действующих в одном направлении напряжений от всех приложенных в данный момент нагрузок с учетом местных концентраторов напряжений (отверстий, галтелей и т. п.). Значения коэффициентов концентрации следует принимать по расчету напряжений в соответствии с п. 2.7.

**П р и м е ч а н и е.** До разработки соответствующей методики расчета для барабанов и коллекторов коэффициент концентрации окружных напряжений от действия внутреннего давления на кромках цилиндрических отверстий допускается принимать равным 3, для выпуклых днищ — 2,2, а коэффициент концентрации окружных и осевых напряжений от действия температурного перепада по толщине стенки для цилиндрических и сферических деталей — равным 2,0.

4.3. Для цилиндрических деталей главные нормальные напряжения  $\sigma_i$  определяются в соответствии с обязательным приложением 2.

4.4. По значениям главных нормальных напряжений определяют эквивалентные напряжения для расчетных точек детали в заданные моменты времени как алгебраическую разность главных нормальных напряжений:

$$\sigma_{ef} = \sigma_i - \sigma_j.$$

4.5. Напряжения, вызываемые технологическими отклонениями при изготовлении детали (разностенность труб, смещение кромок и т. п.), не учитываются, если величина отклонений не превышает нормы, установленной в Правилах Госгортехнадзора СССР.

## 5. РАЗМАХ И АМПЛИТУДА ПЕРЕМЕННЫХ НАПРЯЖЕНИЙ

5.1. Для каждого цикла нагружения существуют режимы, при которых принимают максимальные и минимальные значения величины:

$$\frac{\sigma_{eij \max}}{E_{\max}}, \frac{\sigma_{eij \min}}{E_{\min}}$$

В расчет вводится размах условно-упругих эквивалентных напряжений  $\Delta \sigma_{eij}$ , равный наибольшему значению:

$$\Delta \sigma_{eij} = E_t \left( \frac{\sigma_{eij \max}}{E_{\max}} - \frac{\sigma_{eij \min}}{E_{\min}} \right)$$

5.2. Расчетная амплитуда напряжений принимается наибольшей из следующих величин, рассматриваемых по формулам:

$$\sigma_a = \frac{\Delta \sigma_{eij}}{2}$$

$$\sigma_a = \frac{\Delta \sigma_{eij}}{2} \frac{\Delta \sigma_{eij}}{1,5 (\sigma)_{\max} + (\sigma)_{\min}}$$

5.3. Если деталь подвергается действию циклов разного типа, то величина расчетной амплитуды  $\sigma_a$  определяется отдельно для каждого типа цикла.

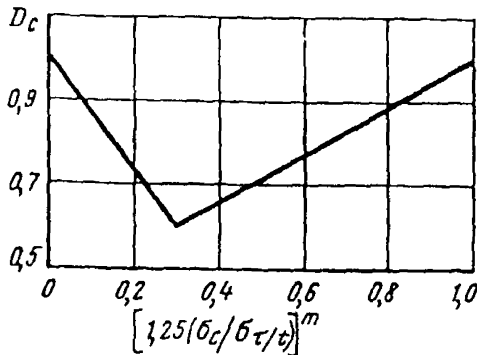
## 6. ДОПУСКАЕМАЯ АМПЛИТУДА ПЕРЕМЕННЫХ НАПРЯЖЕНИЙ

6.1. Для оценки допускаемой амплитуды переменных напряжений  $[\sigma_a^*]$  при заданном числе циклов  $N$  или допускаемого числа циклов  $[N^*]$  при заданной амплитуде напряжений используется принцип суммирования повреждений в виде

$$\frac{N}{[N^*]} + \left( 1,25 \frac{\sigma_c}{\sigma_{\tau/t}} \right)^m \leq D_c$$

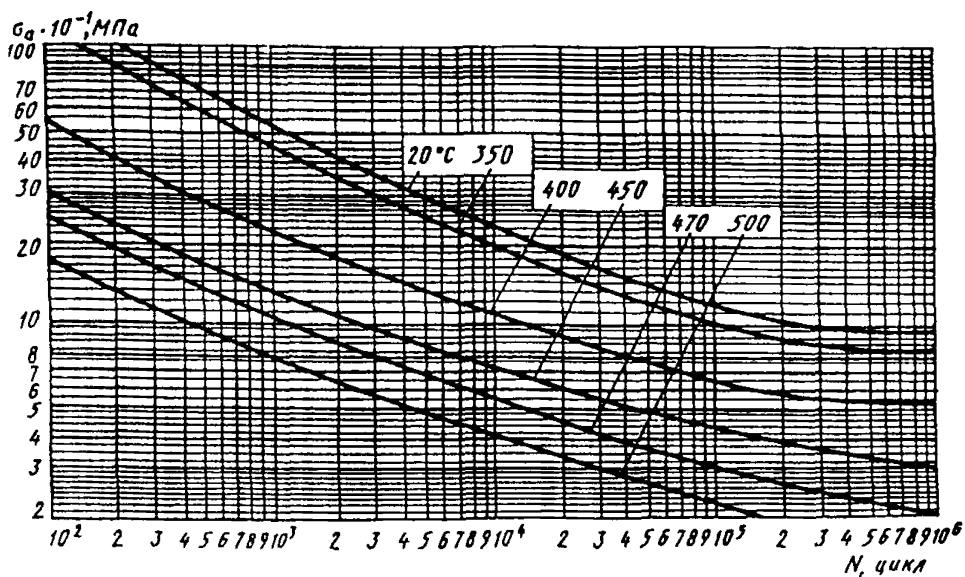
Значения параметра  $D_c$  приведены на черт. 1. Рекомендуется принимать  $\sigma_{\tau/t} = 1,5 [\sigma]$ .

6.2. Допускаемая амплитуда переменных напряжений  $[\sigma_a]$  для заданного числа циклов  $N$  или допускаемое число циклов  $[N]$  для заданной амплитуды переменных напряжений  $\sigma_a$  без учета влияния повреждения от ползучести определяются по кривым малоциклового усталости, приведенным на графиках для максимальной температуры цикла (черт. 2, 3, 4). Расчетные кривые откорректированы с целью

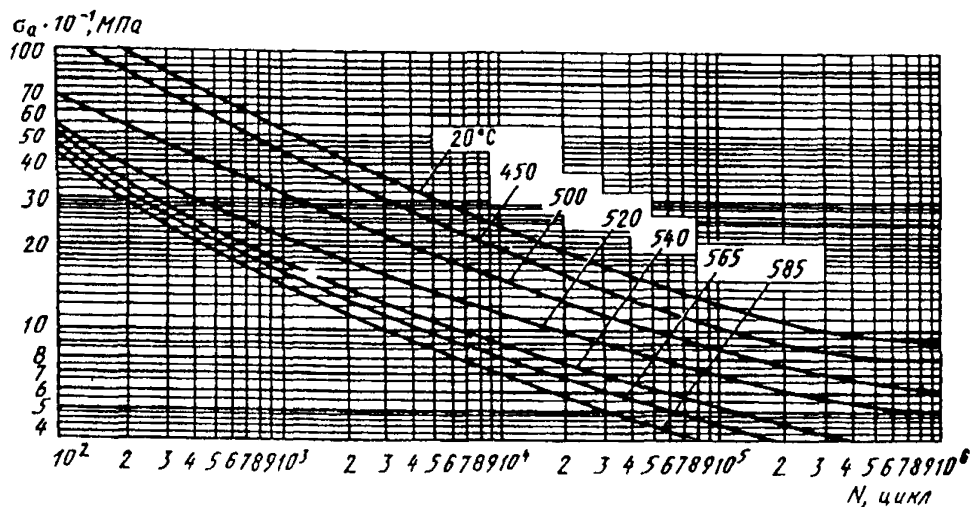


учета влияния среднего напряжения (асимметрии цикла). Поскольку при испытаниях, по результатам которых построены усталостные кривые, не учитывалось влияние коррозии при нарушении водного режима и консервации котлов и трубопроводов, влияние этих факторов должно учитываться введением дополнительного коэффициента запаса по напряжениям не менее 4 или по долговечности не менее 50

Черт. 1. Суммарная повреждаемость как функция от повреждаемости, вызванной ползучестью



Черт. 2. Расчетные кривые малоциклового усталости углеродистых сталей

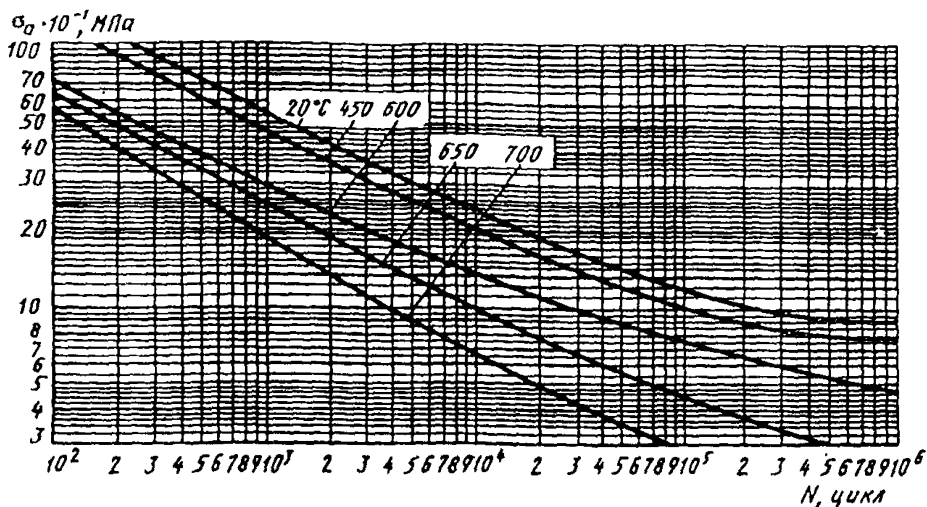


Черт. 3. Расчетные кривые малоциклового усталости низколегированных сталей марок 12X1MФ, 15X1M1Ф, 12МХ и 15ХМ

Для гбов котлов и трубопроводов кривые малоциклового усталости, учитывающие влияние коррозии, приведены в РТМ 108.031.112—80.

6.3. При максимальных температурах металла, отличающихся от приведенных на графиках черт. 2, 3, 4, допускаемая амплитуда напряжений  $[\sigma_a]$  или допускаемое число циклов  $[N]$  определяются линейной интерполяцией; экстраполяция кривых не допускается.

6.4. Расчетное напряжение при ползучести  $\sigma_c$  представляет собой максимальное главное нормальное напряжение, определенное с учетом пластичности и ползучести материала при номинальном режиме эксплуатации. Расчет  $\sigma_c$  для колен трубопроводов рекомендуется производить в соответствии с РТМ 108.031.112—80.



Черт. 4. Расчетные кривые малоциклового усталости аустенитных хромоникелевых сталей

Примечание. До разработки соответствующей методики расчета коллекторов допускается принимать  $\sigma_c$  наибольшим из значений, вычисленных по формулам:

$$\sigma_c = K\sigma_{eq}; \quad \sigma_c = K\sigma_{eqc},$$

где  $K = 1,4$  при  $\frac{\Delta \sigma_{eij}}{1,5([\sigma]_{\max} + [\sigma]_{\min})} \leq 1$ ;

$$K = 1,5 \text{ при } \frac{\Delta \sigma_{eij}}{1,5([\sigma]_{\max} + [\sigma]_{\min})} > 1.$$

Значения  $\sigma_{eq}$  и  $\sigma_{eqc}$  следует определять, принимая значения коэффициента ослабления отверстиями  $\varphi = 1$ .

6.5. Если  $1,25(\sigma_c/\sigma_{t/l}) \geq 1$ , то допускается не более 1000 расчетных циклов пуск—останов; если  $1,25(\sigma_c/\sigma_{t/l}) \leq 0,5$ , то повреждаемость от ползучести не учитывается.

6.6. Если в расчетной точке детали имеются сварные швы, то допускаемое число циклов уменьшается в два раза по сравнению с полученным по кривым малоциклового усталости при отсутствии швов.

6.7. Если деталь подвергается циклам нагружения различного типа при неизменных значениях параметров номинального режима, то для оценки долговечности следует использовать формулу

$$\sum_{i=1}^n \frac{N_i}{[N_i^*]} + \left(1,25 \frac{\sigma_c}{\sigma_{t/l}}\right)^m \leq D_c.$$

Если в процессе работы значения температуры и нагрузок при номинальном режиме изменяются, то для оценки долговечности следует использовать формулу

$$\sum_{i=1}^n \frac{N_i}{[N_i^*]} + \frac{\sum_{i=1}^l \frac{\tau_i}{\tau} (\sigma_{ci})^m}{\sum_{i=1}^l \frac{\tau_i}{\tau} \left(\frac{\sigma_{t/l}}{1,25}\right)^m} \leq D_c.$$

6.8. Если заданное число циклов менее 1000, то расчет рекомендуется производить на 1000 циклов

#### ПРИЛОЖЕНИЕ 4

Справочное

### ПЕРЕЧЕНЬ ДОПОЛНИТЕЛЬНЫХ МАТЕРИАЛОВ, КОТОРЫЕ МОГУТ БЫТЬ ИСПОЛЬЗОВАНЫ ДЛЯ РАСЧЕТА НА ПРОЧНОСТЬ КОТЛОВ И ТРУБОПРОВОДОВ

При расчете на прочность деталей котла и трубопровода могут быть использованы дополнительные руководящие материалы, разъясняющие и дополняющие данный нормативный расчет на прочность, при условии, что в результате их применения запасы прочности рассчитываемых деталей будут не менее регламентированных настоящим стандартом. Такими материалами, выпущенными до 1985 г., являются:

«Нормы расчета на прочность элементов реакторов, парогенераторов, сосудов и трубопроводов атомных электростанций, опытных и исследовательских ядерных реакторов и установок»;

РТМ 24.038 08—72;

РТМ 108 031 111—80,

РТМ 108 031 109—79;

РТМ 108 031 112—80.

РТМ 24 038 08—72 следует использовать с дополнительными условиями: значения допускаемых напряжений принимаются по разделу 5 ОСТ 108 031 08—85;

коэффициенты прочности сварных соединений принимаются согласно ОСТ 108.031 10—85;

коэффициент перегрузки принимается не менее 1,4 с понижением для расчетов по первому этапу на 15%, но не менее значения 1,2;

при выполнении расчетов по первому этапу условие прочности принимается в виде  $\sigma_{eq} \leq 1,1 [\sigma]$

#### ПРИЛОЖЕНИЕ 5

Справочное

#### Термины и пояснения

Термин	Пояснение
Допустимое рабочее давление	Наибольшее значение рабочего давления в детали, превышение которого не допускается по условиям прочности
Допустимое пробное давление	Наибольшее значение пробного давления в детали, превышение которого не допускается по условиям прочности
Фасонная часть	Деталь или сборочная единица трубопровода или трубной системы, обеспечивающая изменение направления, слияние или разделение, расширение или сужение потока рабочей среды
Гнутое колено	Колено, изогнутое на специальном оборудовании или приспособлении

П р и м е ч а н и е. По способу изготовления различают штампосварные, цельноштампованные, кованные, секторные и другие колена

Термин	Пояснение
Гиб	Криволинейный участок гнutoго колена
Змеевик	Фасонная часть, обеспечивающая изменение направления потока рабочей среды на угол более 180° или более двух раз на угол 90°
Штампованное колено	Колено, изготовленное из трубы или листа с использованием штамповки и сварки
Цельноштампованное колено	Колено, изготовленное из трубы штамповкой без применения сварки
Кованое колено	Колено, изготовленное из поковки с последующей механической обработкой поверхности
Секторное колено	Колено, изготовленное из сваренных между собой секторов цельнотянутых или сварных труб

## СОДЕРЖАНИЕ

Котлы стационарные и трубопроводы пара и горячей воды. Нормы расчета на прочность. Методы определения толщины стенки (ОСТ 108.031.09—85)	198
1. Обозначения.....	198
2. Цилиндрические барабаны и коллекторы.....	200
3. Трубы поверхностей нагрева и трубопроводов под внутренним давлением.....	203
4. Конические переходы под внутренним давлением.....	209
5. Выпуклые днища.....	210
6. Плоские днища и крышки.....	213
Приложения.....	218

© Издательство «Машиностроение», 1993