

ГОСТ 8968—75

МЕЖГОСУДАРСТВЕННЫЙ СТАНДАРТ

**ЧАСТИ СОЕДИНИТЕЛЬНЫЕ СТАЛЬНЫЕ
С ЦИЛИНДРИЧЕСКОЙ РЕЗЬБОЙ
ДЛЯ ТРУБОПРОВОДОВ Р=1,6 МПа.
КОНТРГАЙКИ**

ОСНОВНЫЕ РАЗМЕРЫ

Издание официальное



Москва
Стандартинформ
2010

М Е Ж Г О С У Д А Р С Т В Е Н Н Ы Й С Т А Н Д А Р Т

ЧАСТИ СОЕДИНИТЕЛЬНЫЕ СТАЛЬНЫЕ
С ЦИЛИНДРИЧЕСКОЙ РЕЗЬБОЙ
ДЛЯ ТРУБОПРОВОДОВ $P = 1,6$ МПа.
КОНТРГАЙКИ

ГОСТ
8968—75

Основные размеры

Pipe steel connections with cylindrical thread
for pipelines $P = 1,6$ МПа.
Lock-nuts. Basic dimensions

Взамен
ГОСТ 8968—59

МКС 23.040.40

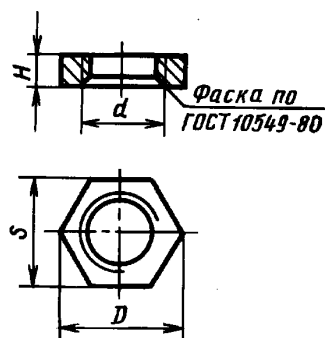
Постановлением Государственного комитета стандартов Совета Министров СССР от 29.12.75 № 4062 дата введения установлена

01.01.77

Ограничение срока действия снято Постановлением Госстандарта СССР от 30.10.91 № 1679

1. Настоящий стандарт распространяется на стальные контргайки с цинковым покрытием и без покрытия с цилиндрической резьбой, служащие для соединения водогазопроводных труб, с применением уплотнителя в системах отопления, водопровода, газопровода и других системах, работающих в условиях неагрессивных сред (вода, насыщенный водяной пар, горючий газ и др.) при температуре проводимой среды не выше 175°C и давлении $P = 1,6$ МПа.

2. Основные размеры контргаек должны соответствовать указанным на чертеже и в таблице.



Условный проход D_y , мм	Резьба d	H	S	D	Масса без покрытия, кг
		мм			
8	$1/4$ " трубы	6	22	22,4	0,014
10	$3/8$ " трубы	6	27	31,2	0,021
15	$1/2$ " трубы	8	32	36,9	0,037
20	$3/4$ " трубы	9	36	41,6	0,044
25	1" трубы	10	46	53,1	0,076
32	$1 1/4$ " трубы	10	55	63,5	0,105
40	$1 1/2$ " трубы	10	60	69,4	0,113
50	2" трубы	10	75	86,6	0,174
(65)	$2 1/4$ " трубы	12	95	110,0	0,334
(80)	3" трубы	12	105	121,0	0,347
(100)	4" трубы	14	135	156,0	0,660

Примечания:

1. Контргайки с D_y , указанными в скобках, изготавливаются по требованию потребителя.

2. Отклонения размера S — по ГОСТ 6424—73.

(Поправка).

Примеры условных обозначений

Контргайки без покрытия с $D_y = 40$ мм:

Контргайка 40 ГОСТ 8968—75

То же, с цинковым покрытием:

Контргайка 40 — Ц ГОСТ 8968—75

3. Контргайки изготавливают в соответствии с требованиями ГОСТ 8965—75.

Издание официальное

Перепечатка воспрещена

Издание (сентябрь 2010 г.) с Поправкой (ИУС 5—2010)

© Издательство стандартов, 1975
© СТАНДАРТИНФОРМ, 2010