

ГОСУДАРСТВЕННЫЙ КОМИТЕТ СССР ПО ДЕЛАМ СТРОИТЕЛЬСТВА
ГОССТРОЙ СССР

**СНиП
II-55-79**

**СТРОИТЕЛЬНЫЕ
НОРМЫ И ПРАВИЛА**

Часть II

НОРМЫ ПРОЕКТИРОВАНИЯ

Глава 55

**Подпорные стены,
судоходные шлюзы,
рыбопропускные
и рыбозащитные
сооружения**

Москва 1980

СОДЕРЖАНИЕ

	Стр.
1. Общие положения	3
2. Подпорные стены	4
3. Судходные шлюзы	6
Грузооборот и судоборот. Пропускная способность шлюзов	6
Габариты шлюзов	8
Выбор числа ниток и камер шлюзов	11
Компоновка шлюзов в гидроузлах и на судходных каналах	11
Подходы к шлюзам	14
Системы питания шлюзов	15
Конструирование шлюзов	17
Причальные и направляющие сооружения	20
4. Рыбопропускные сооружения	23
Общие компоновочные и конструктивные требования	23
Рыбоходные сооружения	25
Рыбоподъемные сооружения	26
5. Рыбозащитные сооружения	29
6. Расчеты гидротехнических сооружений	31
Общие указания	31
Особенности расчета подпорных стен	33
Особенности расчета шлюзов	33
<i>Приложение 1. Определение дополнительной осадки кормы судна ΔS_k при входе (выходе) в камеру шлюза</i>	<i>35</i>
<i>Приложение 2. Определение запаса на увеличение осадки кормы судна $\Delta S_{нк}$ при движении по каналу</i>	<i>36</i>
<i>Приложение 3. Определение бокового давления грунта</i>	<i>37</i>
<i>Приложение 4. Определение перемещений элементов сооружения от температурного воздействия</i>	<i>40</i>
<i>Приложение 5. Определение остаточного веса устоев голов или стен шлюзов при раздельном их возведении</i>	<i>41</i>

Госстрой СССР

СНиП 11-55-79. Строительные нормы и правила

Часть II. Нормы проектирования

Глава 55. Подпорные стены, судходные шлюзы, рыбопропускные и рыбозащитные сооружения

Редакция инструктивно-нормативной литературы

Зав редакцией Г. А. Жигачева

Редактор Л. Т. Калачева

Мл. редактор Л. М. Климова

Технический редактор Ю. Л. Циханкова

Корректор В. А. Быкова

Сдано в набор 28 09 79

Формат 84×108¹/₁₆

Печать высокая.

Тираж 50000 экз.

Бумага тип. № 3

Усл. печ. л. 4,20

Изд № XII—8622

Подписано в печать 30 01.80 г.

Гарнитура «Литературная»

Уч.-изд. л. 4,82

Заказ № 539

Цена 25 коп

Стройиздат

101442, Москва, Каляевская, 23а

Подольский филиал ПО «Периодика» Союзполиграфпрома при Государственном комитете СССР

по делам издательств, полиграфии и книжной торговли

г. Подольск, ул. Кирова, д. 25

ГОСУДАРСТВЕННЫЙ КОМИТЕТ СССР ПО ДЕЛАМ СТРОИТЕЛЬСТВА
(ГОССТРОЙ СССР)

СНиП II-55-79	СТРОИТЕЛЬНЫЕ НОРМЫ И ПРАВИЛА
Часть II	НОРМЫ ПРОЕКТИРОВАНИЯ
Глава 55	Подпорные стены, судоходные шлюзы, рыбопропускные и рыбозащитные сооружения <i>Утверждены постановлением Государственного комитета СССР по делам строительства от 31 мая 1979 г. № 78</i>



Глава СНиП II-55-79. Подпорные стены, судоходные шлюзы, рыбопропускные и рыбозащитные сооружения / Госстрой СССР. — М. : Стройиздат, 1980—40 с.

Разработана институтом «Гидропроект» им С Я Жука и ВНИИГ им. Б. Е. Веденеева Минэнерго СССР, Ленинградским институтом водного транспорта и Гипроречтранс Минречфлота РСФСР с участием Союзгипроводхоза Минводхоза СССР

Наряду с нормами строительного проектирования в разделы настоящей главы СНиП, касающиеся судоходных шлюзов, рыбопропускных и рыбозащитных сооружений, включены отдельные требования норм технологического проектирования, позволяющие более полно учитывать специфические особенности проектируемого сооружения и условия его работы.

С введением в действие настоящей главы с 1 января 1980 г утрачивают силу:

глава СНиП II-И 10-65 «Подпорные стены гидротехнических сооружений. Нормы проектирования»,

«Указания по проектированию судоходных шлюзов» (СН 303-65);

«Указания по проектированию рыбопропускных и рыбозащитных сооружений» (СН 349-66).

Редакторы — инж. *Е. А. Троицкий* (Госстрой СССР), кандидаты техн. наук *В. Х. Гольцман* и *Б. С. Малеванчик*, инж. *С. А. Вайспапир* (Гидропроект им. С. Я. Жука Минэнерго СССР), канд. техн. наук *В. В. Баланин* и канд. техн. наук *Д. А. Зернов* (Ленинградский институт водного транспорта Минречфлота РСФСР), д-р техн. наук *В. Б. Гуревич* и канд. техн. наук *В. Э. Даревский* (Гипроречтранс Минречфлота РСФСР).

Государственный комитет СССР по делам строительства (Госстрой СССР)	Строительные нормы и правила	СНиП II-55-79
	Подпорные стены, судоходные шлюзы, рыбопропускные и рыбозащитные сооружения	Взамен главы СНиП II-И.10-65, СН 303-65, СН 349-66

1. ОБЩИЕ ПОЛОЖЕНИЯ

1.1. Нормы настоящей главы должны соблюдаться при проектировании вновь строящихся и реконструируемых гидротехнических сооружений: подпорных стен, судоходных шлюзов, рыбопропускных и рыбозащитных сооружений.

Примечания: 1. В дальнейшем тексте настоящей главы, за исключением специально оговоренных случаев, под термином «гидротехнические сооружения» следует понимать виды сооружений, перечисленные в п. 1.1.

2. При проектировании гидротехнических сооружений, предназначенных для строительства в сейсмических районах, в условиях распространения вечномерзлых, просадочных, набухающих грунтов и карста, следует разрабатывать специальные технические условия на проектирование, утверждаемые в установленном порядке.

3. Проектирование гидротехнических сооружений, предназначенных для строительства на приморских окончатых внутренних водных путей, следует осуществлять с учетом требований, отражающих специфические условия моря, в том числе гидрологический режим и агрессивность морской воды.

1.2. Класс гидротехнических сооружений следует определять согласно требованиям глав СНиП по основным положениям проектирования речных гидротехнических сооружений и морских гидротехнических сооружений.

1.3. Гидротехнические сооружения должны отвечать эксплуатационным требованиям, указанным в нормах технологического проектирования соответствующих сооружений или комплексов, в состав которых данные сооружения входят.

1.4. Выбор вида и конструкции гидротехнического сооружения следует производить в зависимости от топографических, инженерно-геологических и климатических условий, компоновки гидроузла, схемы организации производства работ, наличия местных строительных материалов, сроков строительства и условий эксплуатации сооружений на основании сравнения технико-экономических показателей разработанных вариантов.

1.5. При проектировании гидротехнических сооружений необходимо выполнять требования соответствующих глав СНиП, государственных стандартов и технических условий, регламентирующих требования к строительным материалам.

1.6. При проектировании гидротехнических сооружений следует предусматривать мероприятия против кавитационной эрозии для конструкций, обтекаемых потоком воды со скоростью более 15 м/с, а также против химической, электрохимической и биологической агрессии воды или грузов.

1.7. При проектировании гидротехнических сооружений I, II и III классов необходимо предусматривать установку контрольно-измерительной аппаратуры (КИА) для проведения натуральных наблюдений и исследований за состоянием сооружений и их оснований как в процессе строительства, так и в период их эксплуатации для оценки надежности системы сооружения — основание, своевременного выявления дефектов, предотвращения аварий и улучшения условий эксплуатации. Для гидротехнических сооружений IV класса и их оснований установка КИА должна быть обоснована. Состав и объем натуральных наблюдений и исследований должны предусматриваться проектом, включающим программу наблюдений и размещение КИА.

1.8. В строительный период должны проводиться контрольные наблюдения за:

- деформациями основания;
- осадками, горизонтальными перемещениями и кренами сооружения;
- деформациями швов межсекционных, строительных и по контакту сооружения с основанием.

1.9. В эксплуатационный период наряду с наблюдениями, перечисленными в п. 1.8, должны проводиться контрольные наблюдения за:

- противодавлением и фильтрацией воды в

Внесены Минэнерго СССР	Утверждены постановлением Государственного комитета СССР по делам строительства от 31 мая 1979 г. № 78	Срок введения в действие 1 января 1980 г.
------------------------	--	--

основании, а также в береговых примыканиях сооружений,

уровнями грунтовых вод;

температурным режимом и напряженным состоянием конструкций;

гидравликой потока в бьефах.

10 Для получения данных, связанных с необходимостью уточнения методов расчета, модельных исследований, выбора оптимальных методов производства работ и условий эксплуатации за гидротехническими сооружениями должны проводиться специальные наблюдения.

2. ПОДПОРНЫЕ СТЕНЫ

2.1. В зависимости от конструкции и технологического назначения подпорные стены подразделяются на основные виды, приведенные в табл 1

Таблица 1

Отличительные признаки	Основные виды подпорных стен
А По конструкции подпорных стен	<p>Гравитационные подпорные стены (рис 1):</p> <ul style="list-style-type: none"> а — массивные; б — уголкового; в — контрфорсные, г — ячеистые (с днищем и без днища) д — уголкового сборные с лицевыми элементами, заанкеренными к фундаментным плитам <p>Шпунтовые и свайные подпорные стены (рис 2):</p> <ul style="list-style-type: none"> а — безанкерные, б — заанкеренные одной или двумя тягами к плитам или сваям; в — заанкеренные к наклонным сваям; г — установленные на свайном фундаменте
Б По технологическому назначению	<p>Подпорные стены образующие камеры судоходных и рыбопропускных сооружений; причальных набережных, сопрягающие берега с руслом в подходных каналах, направляющих и регулирующих сооружений</p>

22 При проектировании подпорных стен выбор материалов для строительных конструкций следует производить согласно требованиям, приведенным в п. 1.4, а также назначению стен и виду других сооружений.

В отдельных случаях допускается применение дерева.

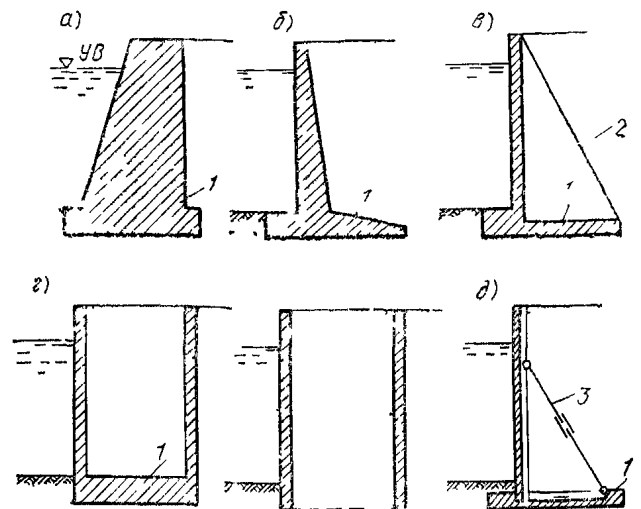


Рис. 1. Основные виды гравитационных подпорных стен
 а — массивные, б — уголкового, в — контрфорсные, г — ячеистые (с днищем и без днища), д — уголкового сборные с лицевыми элементами, заанкеренными к фундаментным плитам, 1 — фундаментная плита 2 — контрфорс, 3 — анкерная тяга

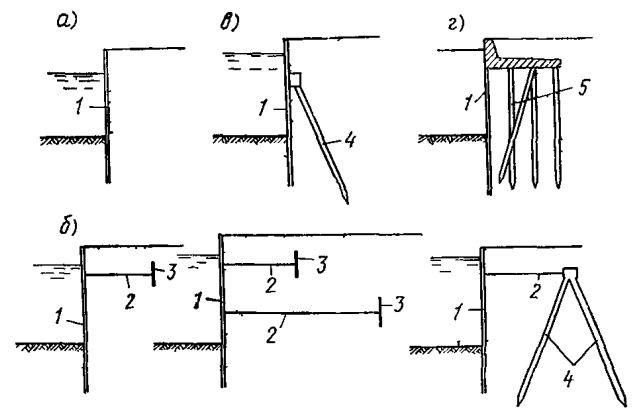


Рис. 2. Основные виды шпунтовых и свайных подпорных стен
 а — безанкерные, б — заанкеренные одной или двумя тягами к плитам или сваям, в — заанкеренные к наклонным сваям г — установленные на свайном фундаменте 1 — шпунт 2 — анкерная тяга, 3 — анкерная плита, 4 — анкерные сваи, 5 — свайный фундамент

2.3. При проектировании подпорных стен целесообразно применять конструкции с обратным уклоном подошвы фундаментной плиты;

разгрузочные и экранирующие устройства (плиты, каменные призмы, свайные экраны и др.);

конструктивные детали, повышающие устойчивость подпорных стен (зубья, упоры, анкера и др.);

упрочнение грунтов основания (цементация, силикатизация и др.);

предварительное обжатие основания пригрузкой.

24 Для засыпки пазух подпорных стен следует предусматривать грунты из полезных выемок или карьеров, находящихся на строительной площадке. При этом, как правило, не допускается применять для обратных засыпок пылеватые и глинистые грунты, а также грунты, содержащие органические и растворимые включения более 5% по весу.

Примечания 1 Применение глинистых грунтов допускается на отдельных участках засыпки пазух при устройстве водонепроницаемых диафрагм (шпор) против контактной и обходной фильтрации.

2 Для засыпки пазух подпорных стен, расположенных в теле земляных плотин или дамб следует предусматривать грунты образующие эти сооружения.

25 Плотность грунта засыпки пазух подпорных стен должна назначаться с учетом влияния осадки территории на работу расположенных на засыпке сооружений и механизмов.

26 При проектировании подпорных стен, находящихся под воздействием фильтрационного потока воды, необходимо предусматривать противофильтрационные и дренажные устройства, обеспечивающие понижение уровня воды за стеной, снижение фильтрационного противодавления на подошву фундаментной плиты и суффозионную устойчивость грунтов засыпки и основания. Конструкция этих устройств должна быть увязана с конструкцией противофильтрационной защиты смежных сооружений.

27 При проектировании подпорных стен на нескальных основаниях, подвергающихся воздействию продольного тока воды, в том числе от движителей судов, в придонной части лицевой грани стены должны предусматриваться устройства для защиты основания от подмыва.

28 Лицевые поверхности подпорных стен, подвергающиеся волновым и ударным воздействиям, истиранию наносами и льдом, химической агрессии, воздействию воды, текущей с большой скоростью (более 15 м/с), следует защищать покрытиями из материалов повышенной прочности и износоустойчивости.

29 При проектировании монолитных и сборно-монолитных гравитационных подпорных стен следует предусматривать устройство деформационных швов (температурных и температурно-осадочных). Расстояние между деформационными швами (длина секции) назначается в зависимости от климатических и геологических условий, конструктивных особенностей подпорных стен, последовательности производства работ.

Расстояния между деформационными швами следует назначать для гравитационных подпорных стен, расположенных на скальном основании, не более 30 м, а на нескальном основании — по расчету, не допуская превышения расчетного сопротивления бетона на растяжение по подошве фундаментной плиты.

210 В проектах гравитационных подпорных стен деформационные швы должны назначаться с учетом необходимости расположения каждой секции стены на участках с однородным основанием. При расположении секции стены на неоднородном по ее длине основании следует предусматривать временные деформационные швы с последующим их омоноличиванием после осадки отдельных частей секции.

211 Деформационные швы в подпорных стенах, возводимых на нескальных основаниях, должны иметь конструкцию, исключаящую взаимный навал соседних секций при неравномерных осадках.

Конструкция уплотнения деформационного шва должна обеспечивать свободное перемещение соседних секций подпорной стены, грунтопроницаемость, а в необходимых случаях и водонепроницаемость.

Примечание. Если в стыках сборных элементов подпорных стен предусматривается возможность взаимной подвижки, деформационные швы допускается не предусматривать.

212 Временные (строительные) швы гравитационных бетонных и железобетонных подпорных стен должны иметь уплотнения, предотвращающие фильтрацию воды по шву.

213 При возведении гравитационных подпорных стен причальных и направляющих сооружений на нескальных грунтах основания целесообразно предусматривать каменную или щебеночную постель. В необходимых случаях производится предварительное обжатие грунта, а также допускается замена слабого грунта основания грунтом, имеющим более высокие механические характеристики.

214. Подпорные стены, предназначенные для причаливания судов, должны оборудоваться отбойными устройствами, обеспечивающими снижение нагрузок от ударов судов и повышающими надежность сооружения, а также швартовными тумбами или рымами.

Тумбовые массивы шпунтовых подпорных стен, как правило, следует анкеровать независимо от основных элементов стены.

215 Бетонные и железобетонные подпорные стены I и II классов, как правило, следует проектировать монолитными или сборно-моно-

литными, а III и IV классов — сборно-моноклитными или сборными.

Лицевые элементы подпорных стен из сборного железобетона целесообразно предусматривать таврового, ребристого, корытного или коробчатого сечения. Минимальная толщина лицевых сборных железобетонных элементов должна назначаться, не менее:

при отсутствии ударных нагрузок и истирающих воздействий — 10 см;

при возможности ударных нагрузок и истирающих воздействий — 15 см для стен, защищенных отбойными устройствами, и 20 см — при их отсутствии.

2.16. Швы между сборными элементами должны обеспечивать грунтонепроницаемость, а для напорных сооружений и водонепроницаемость подпорной стены. Стыки предусматриваются с применением металлических или железобетонных замков, защищенных завесами из гибких материалов, обратным фильтром с заполнением щелей на стыке упругими мастиками.

2.17. Лицевые элементы сборных подпорных стен следует поверху объединять монолитной, сборно-моноклитной или сборной шапчатой балкой.

2.18. Все металлические детали сборных железобетонных подпорных стен должны иметь антикоррозионную изоляцию.

Стены из металлического шпунта должны иметь антикоррозионное покрытие, а в необходимых случаях следует предусматривать электрохимическую защиту.

2.19. Конструкция анкерных опор выбирается с учетом материала и конструкции других элементов стены, условий строительства (ширины береговой полосы, отметок уровня воды, принятого оборудования и др.), а также величины анкерного усилия.

3. СУДОХОДНЫЕ ШЛЮЗЫ

3.1. Судоходные шлюзы на внутренних водных путях подразделяются:

по числу камер, расположенных последовательно, — на однокамерные (однокамерные с промежуточной головой, однокамерные с разъездным бьефом), двухкамерные и т. п.;

по числу камер, расположенных параллельно, — на однониточные, двухниточные и т. п.

3.2. Классы внутренних водных путей и сооружений на них (шлюзы и др.) следует определять по нормам подмостовых габаритов на судоходных и сплавных реках и главе СНиП

по основным положениям проектирования речных гидротехнических сооружений.

3.3. При проектировании судоходных шлюзов следует предусматривать возможность их использования для пропуска части паводковых расходов воды с расчетной вероятностью превышения для водных путей, %:

сверхмагистральных	1
магистральных	3
местного значения	5
местного значения на малых реках	св 5

Величина сбрасываемой через судоходные шлюзы части паводковых расходов воды должна обосновываться надлежащими технико-экономическими расчетами с учетом дополнительных требований, связанных со спецификой работы шлюзов как водосбросов.

При более высоких значениях расчетной вероятности превышения сброс через шлюзы части паводковых расходов воды допускается при надлежащем технико-экономическом обосновании и по согласованию с Министерством речного флота РСФСР или управлениями речного транспорта при Советах Министров соответствующих союзных республик.

Судоходные шлюзы следует проектировать с учетом их работы при отрицательной температуре воздуха, величина которой устанавливается техническим заданием на проектирование.

ГРУЗОБОРОТ И СУДОБОРОТ. ПРОПУСКНАЯ СПОСОБНОСТЬ ШЛЮЗОВ

3.4. Для определения пропускной способности шлюзов данные по грузо- и судообороту (навигационному и среднесуточному в наиболее напряженный период навигации) в створе гидроузла, а также типы расчетных судов следует устанавливать заданием на проектирование по генеральной схеме развития водного транспорта бассейна с учетом изменения грузо- и судооборота и путевых условий, которые могут возникнуть в течение первых десяти лет после начала постоянной эксплуатации шлюзов на сверхмагистральных и магистральных водных путях и пяти лет — на водных путях местного значения.

При отсутствии генеральной схемы развития водного транспорта бассейна грузооборот, определяется на основании экономических изысканий в установленные заданием расчетные сроки.

Примечания: 1. Расчетное судно (состав, плот) определяется по: осадке, длине, ширине, надводному

возвышению привального бруса, водоизмещению и надводному габариту.

2. Типы и габаритные размеры расчетных судов принимаются согласно сетке типов судов, утвержденной Министерством речного флота РСФСР, из числа судов, намечаемых к обращению на данном водном пути, и генеральной схемой развития бассейна на расчетную перспективу.

3. В дальнейшем тексте раздела 3, за исключением специально оговоренных случаев, под термином «судно» следует понимать также «состав» или «плот».

3.5. Навигационный судоборот определяется по направлениям вверх и вниз отдельно грузовых и порожних судов различных типов: самоходных и несамоходных грузовых, пассажирских и грузопассажирских, плотоводов, технического флота, шлюзуемых секций плотов и др.

3.6. Среднесуточный судоборот в наиболее напряженный период навигации по каждому виду перевозок определяется как отношение навигационного судоборота к длительности навигации в сутках, умноженное на коэффициент неравномерности подхода судов и плотов к шлюзам, принимаемый по данному анализу проектируемого судоборота. При отсутствии таких данных коэффициент неравномерности допускается принимать для:

судов всех бассейнов, кроме Волжско-Камского	1,3
судов в Волжско-Камском бассейне	1,2
плотов всех бассейнов	1,7

Длительность навигации в сутках с учетом ее продолжения при отрицательных температурах воздуха устанавливается Министерством речного флота РСФСР или управлениями речного транспорта при Советах Министров соответствующих союзных республик.

3.7. Общее количество шлюзований в сутки следует определять как сумму шлюзований транспортного флота (включая плоты) и двух пар шлюзований для сверхмагистральных и магистральных водных путей и одной пары — для водных путей местного значения для пропуска технического флота.

3.8. За время шлюзования принимается время, необходимое на разовый пропуск через шлюз судна (или группы судов), определяемое продолжительностью следующих операций:

наполнение и опорожнение камер;
открытие и закрытие ворот;
ввод судна в шлюз и вывод из него;
перевод судна из одной камеры шлюза в другую (для многокамерного шлюза).

Время открытия и закрытия затворов систем питания, время работы другого оборудования шлюза, а также время учалки судна в

камере допускается учитывать в случаях, когда продолжительность этих операций увеличивает время шлюзования.

3.9. Время наполнения и опорожнения камер шлюза следует определять гидравлическими расчетами.

Для предварительных расчетов время наполнения и опорожнения T , мин, камеры шлюза допускается определять по формуле

$$T = k_{вр} \sqrt[3]{H_k B_{п.к} L_{п.к}}, \quad (1)$$

где H_k — расчетный напор на камеру, м;
 $B_{п.к}$ — полезная ширина камеры, м;
 $L_{п.к}$ — полезная длина камеры, м;
 $k_{вр}$ — коэффициент, принимаемый для шлюзов с головной системой питания равным 0,27, с распределительной системой питания — 0,19.

3.10. Время открытия и закрытия ворот шлюза следует принимать не более 2 мин в шлюзах шириной до 18 м и 2,5 мин — в шлюзах шириной более 18 м.

3.11. Время ввода судна в шлюз, вывода из него и перевода из камеры в камеру определяется в зависимости от скорости и длины пути их движения.

Скорость движения определяется расчетом по условиям безопасности входа, выхода и стоянки судов у причала.

Для предварительных расчетов средние скорости движения судна в шлюзе при $\frac{B_{п.к}}{b_c} < 1,3$ (с учетом стеснения акватории камеры ранее вошедшими в нее судами) принимается по табл. 2; при $\frac{B_{п.к}}{b_c} \geq 1,3$ — указанные значения средних скоростей в табл. 2 умножаются на коэффициент, принимаемый по табл. 3, где $B_{п.к}$ — полезная ширина камеры, м; b_c — расчетная ширина судна, м.

Таблица 2

Шлюзуемый объект	Средняя скорость движения, м/с		
	вход	выход	переход из одной камеры в другую
Самоходные суда	1	1,4	0,75
Толкаемые составы	0,9	1,2	0,75
Буксируемые составы	0,7	1	0,6
Плоты	0,6	0,6	0,5

Таблица 3

Отношение полезной ширины камеры к расчетной ширине судна $\frac{B_{пк}}{b_c}$	От 1,3 до 1,4	От 1,5 до 1,7	От 1,8 до 2	От 2,1 до 3	Св. 3
	Коэффициент увеличения значений средних скоростей, приведенных в табл. 2	1,05	1,1	1,2	

3.12. Длина пути движения судна при входе в шлюз и выходе из шлюза определяется положением его на подходах и в камере. Начальное расчетное положение на подходе при одностороннем движении определяется допускаемой величиной гидродинамической силы при наполнении (опорожнении) камеры, а при боковом заборе и выпуске воды — началом причала и при двухстороннем движении — возможностью расхождения со встречным судном.

Конечное положение расчетного судна при выходе определяется при одностороннем движении возможностью закрытия за ним ворот и при двухстороннем движении — расхождением со встречным судном, ожидающим шлюзования.

При переходе из камеры в камеру длина пути движения принимается равной длине камеры и средней головы шлюза.

При предварительных расчетах длину пути входа (выхода) $L_{вх}$ расчетного судна, ожидающего шлюзования у причала, допускается принимать равной:

при одностороннем шлюзовании

$$L_{вх} = L_{пк} (1 + a_1); \quad (2)$$

при двухстороннем шлюзовании

$$L_{вх} = L_{пк} (1 + a_2) + l_c + l_2, \quad (3)$$

где $L_{пк}$ — обозначение то же, что и в формуле (1);
 a_1 — коэффициент, принимаемый равным при входе 0,4, а при выходе — 0,1;
 a_2 — коэффициент, принимаемый равным 0,4,
 l_c — длина расчетного судна;
 l_2 — длина участка, определяемая согласно требованиям п 3.45 настоящих норм.

3.13. Загрузка шлюза в сутки напряженного периода навигации определяется временем и числом двухсторонних и односторонних шлюзований. Для предварительного определения пропускной способности одноточных шлюзов для всех типов судов следует принимать 25% односторонних и 75% двухсторонних шлюзований, а для плотов — только односторонние шлюзования.

3.14. Наибольшая грузопропускная способность шлюзов в тоннах и судопропускная способность, выраженная числом шлюзуемых судов, определяются исходя из полной загрузки шлюза в наиболее напряженный период навигации при принятых типах расчетных судов и структуре перевозок на установленные расчетные сроки при работе шлюза 23 ч в сутки (1 ч выделяется на профилактические мероприятия). Расчетные грузопропускная и судопропускная способности шлюза определяются делением наибольших их значений на коэффициенты неравномерности в соответствии с требованиями, приведенным в п. 3.6 настоящих норм.

ГАБАРИТЫ ШЛЮЗОВ

3.15. Основные габариты шлюзов (полезная длина и ширина камеры, а также глубина на порогах — наиболее возвышающихся частях днища голов) должны отвечать размерам расчетных судов.

Основные габариты шлюзов, расположенных на одном водном пути, должны приниматься одинаковыми. Отступление от этого требования должно согласовываться с Министерством речного флота РСФСР или управлениями речного транспорта при Советах Министров соответствующих союзных республик.

3.16. Полезная длина камер шлюза $L_{пк}$ определяется по формуле

$$L_{пк} = \sum_1^n l_c + (n + 1) \Delta L, \quad (4)$$

где $\sum_1^n l_c$ — сумма длин расчетных судов, шлюзуемых одновременно и устанавливаемых в камере шлюза в кильватер,
 n — число одновременно шлюзуемых судов, устанавливаемых в камере шлюза в кильватер;
 ΔL — запас по длине камеры в каждую сторону и между судами, устанавливаемыми в камере шлюза в кильватер, определяемый по формуле, м

$$\Delta L = 1 + 0,015 l_c. \quad (5)$$

Полезная ширина камеры шлюза $B_{пк}$ определяется по формуле

$$B_{пк} = \sum_1^n b_c + 2 \Delta B_k, \quad (6)$$

где $\sum_1^n b_c$ — сумма ширин одновременно шлюзуемых (рядом стоящих) расчетных судов;
 ΔB_k — запас по ширине камеры с каждой стороны от группы шлюзуемых судов

Запасы по ширине с каждой стороны камеры ΔB_k не должны быть менее в шлюзах шириной до 10 м — 0,2 м; до 18 м — 0,4 м; свыше 18 м — 0,5 м.

Глубина на порогах шлюза $S_{п}$, отсчитываемая от расчетного наинизшего судоходного уровня, определяется по формуле

$$S_{п} = S_c + \Delta S_k + \delta_{мин}, \quad (7)$$

где S_c — статическая осадка расчетного судна в полном грузу;

ΔS_k — дополнительная осадка кормы расчетного судна при его движении (дифферент судна) с расчетной скоростью, определяемая отдельно для верхней и нижней голов шлюза по приложению 1 настоящих норм,

$\delta_{мин}$ — минимальный запас воды под днищем судна на ходу, принимаемый для шлюзов 0,1 S_c , но не менее 0,25 м.

Для шлюзов полезную длину и ширину камеры, глубину на порогах с учетом запасов следует округлять в сторону увеличения до ближайших размеров, приведенных в табл. 4.

Таблица 4

Отношение полезной ширины шлюза к ее полезной длине $\frac{B_{пк}}{L_{пк}}$	30	18	18	15	15	12	8	6
	300	300	150	150	100	100	50	35
Глубина воды на порогах шлюза $S_{п}$	5,5	5,5 и 4	5,5 и 4	3 и 2	3 и 2	2 и 1,5	1,3	1,2 и 1

Примечание. Для интервала ширины камеры шлюза 30—18 м при надлежащем обосновании допускаются отклонения от нормируемых габаритов.

3.17. Границей полезной длины камеры шлюза $L_{пк}$ с верхней ее стороны следует считать: при распределительной системе питания — низовую грань стенки падения или шкафной части головы, или низовую грань других частей конструкций головы, наиболее выступающих в сторону нижнего бьефа; при головной системе питания — конец успокоительного участка.

Границей полезной длины камеры шлюза с нижней ее стороны следует считать верхнюю грань шкафной части, если другие конструктивные элементы головы, включая предохранительные устройства, не выступают за эту грань в сторону верхнего бьефа.

3.18. Границей полезной ширины камеры $B_{пк}$ и судоходных пролетов в головах шлю-

зов следует считать вертикальные плоскости, проходящие по наиболее выступающим частям конструкции стен камер и устоев голов. Полезная ширина камеры должна быть обеспечена по всей высоте в пределах от верха стен (включая парапеты) до плоскости на уровне грузовой осадки расчетных судов. Местные уширения стен понизу (вуты) допускаются в пределах запасов по ширине и запаса под днищем судна при расчетном наинизшем судоходном уровне воды с учетом наименьшего закругления обвода расчетного судна и наличия бортовых килей.

3.19. Отметки порогов шлюза и дна камер определяются как разность между отметкой расчетного наинизшего судоходного уровня воды, устанавливаемого с учетом требований п. 3.20 настоящих норм, и глубиной на пороге, определяемой по формуле (7) настоящих норм.

В многокамерных шлюзах для промежуточных голов расчетный наинизший судоходный уровень устанавливается исходя из расчетных наинизших судоходных уровней воды в верхнем и нижнем бьефах.

3.20. Расчетные наинизшие судоходные уровни воды в бьефах и камерах шлюзов устанавливаются по расходу воды с обеспеченностью по продолжительности в многолетнем разрезе для сверхмагистральных водных путей — 99%, магистральных — 97%, местного значения — 95% и местного значения на малых реках — менее 95%, с учетом понижения уровня воды, происходящего:

а) вследствие переформирования русла (включая многолетнюю глубинную эрозию); ветрового стога; явлений неустановившегося движения воды (вызываемых суточным регулированием на гидроэлектростанциях, работой насосных станций, наполнением и опорожнением камер шлюзов, включая инерционные понижения уровня), а для систем питания с боковым забором воды также и перепада уровней от места забора до конца подходного канала; отливных явлений (для шлюзов, расположенных вблизи устьев рек);

б) в зимний период и период предпаводочной сработки в случае, если на расчетную перспективу на рассматриваемом участке водного пути предусматривается продление навигации;

в) в период сборки плотин в гидроузлах с разборными судоходными плотинами.

3.21. Расчетный наивысший судоходный уровень воды в бьефах и камерах шлюзов, за исключением шлюзов при гидроузлах с

разборными судоходными плотинами, устанавливается по расходу воды с расчетной вероятностью превышения в многолетнем разрезе для сверхмагистральных водных путей — 1%, магистральных — 3%, местного значения — 5% и местного значения на малых реках — более 5%, с учетом повышения уровней воды, происходящего вследствие: ветрового нагона; образования заторов и зажоров; явлений неустановившегося движения (вызываемых работой ГЭС или холостыми сбросами, работой насосных станций, наполнением и опорожнением камер шлюзов, включая инерционные повышения уровня); приливных явлений (для шлюзов, расположенных вблизи устьев рек).

Для шлюзов при гидроузлах с разборными судоходными плотинами наивысшим уровнем воды считается судоходный уровень, при котором предусмотрено судоходство через шлюз (при более высоких уровнях судоходство осуществляется через плотину).

3.22. Для односторонних шлюзов, расположенных на канале, расчетные уровни воды следует устанавливать из условия забора из канала (при отсутствии поступления воды) или выпуска в канал (при отсутствии слива воды) трех сливных призм — для сверхмагистральных и магистральных водных путей и двух сливных призм — для водных путей местного значения. При двухсторонних шлюзах количество сливных призм принимается соответственно на одну больше. Максимальный уровень воды в нижнем бьефе при ремонте шлюзов устанавливается по расходу воды с расчетной вероятностью превышения в многолетнем разрезе для сверхмагистральных и магистральных водных путей — 10%, местного значения — 20%.

3.23. Высота подмостовых габаритов в шлюзах, надводные габариты подъемных ворот, разводных и подъемных мостов должны устанавливаться по нормам подмостовых габаритов на судоходных и сплавных реках.

Высота подмостового габарита H_M (рис. 3) должна быть выдержана по ширине B_M , равной при вертикальных стенах $\frac{2}{3}$ габарита $B_{ПК}$ — полезной ширины камеры шлюза, и при наклонных стенах — $\frac{2}{3} B_K$ — ширины камеры на уровне осадки порожнего расчетного судна, а для судов на воздушной подушке и подводных крыльях — при движении их на подушке или крыльях.

На остальной части ширины габарита, равной $\frac{1}{3} B_K$ (по $\frac{1}{6} B_K$ с каждой стороны подмостового габарита), допускается плавное

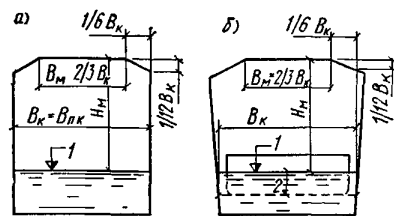


Рис. 3. Подмостовые габариты

а — при вертикальных стенах камер шлюза; б — при наклонных стенах камер шлюза; 1 — расчетный наивысший судоходный уровень воды, 2 — осадка порожнего расчетного судна

уменьшение высоты габарита на величину не более $\frac{1}{12} B_K$.

Высота H_M и ширина B_M устанавливаются при наивысшем расчетном судоходном уровне согласно требованиям п. 3.21 настоящих норм.

3.24. Верх стен шлюзов, направляющих и причальных сооружений или их парапетов, способных воспринимать навал судов, при расчетном наивысшем уровне воды, при котором осуществляется судоходство через шлюз (с учетом их осадок), не должен быть ниже верхнего привального бруса наибольшего расчетного грузового (при полной загрузке) и расчетного пассажирского судна, и не ниже второго (нижнего) привального бруса расчетного судна в порожнем состоянии, а для судов на воздушной подушке и подводных крыльях при движении их на подушке или на крыльях.

Возвышение верха стен шлюзов, направляющих и причальных сооружений над расчетным наивысшим судоходным уровнем воды должно быть для шлюзов на сверхмагистральных и магистральных водных путях не менее 2 м и на водных путях местного значения — не менее 0,5 м.

В многокамерных шлюзах, имеющих боковые водосливы для сброса излишних объемов воды сливной призм, возвышение площадки стены шлюза должно отсчитываться от наивысшего уровня воды в камере, который устанавливается при работе водослива.

Возвышение верха подпорных стен, верхней головы и других частей шлюза, входящих в напорный фронт гидроузлов, кроме того, должно соответствовать требованиям, предъявляемым к сооружениям напорного фронта гидроузлов.

3.25. Ширина пришлюзовых площадок, расположенных на уровне верха стен камер, должна быть достаточной для выполнения

работ по обслуживанию шлюза Минимальная ширина площадок (от парапетов и выступающих за их пределы причальных приспособлений) должна приниматься для шлюзов на сверхмагистральных и магистральных водных путях в соответствии с указаниями главы СНиП по проектированию автомобильных дорог.

Уменьшение ширины пришлюзовой площадки до 2 м, при условии обеспечения подъезда автотранспорта к каждому шлюзу, допускается при соответствующем обосновании

Для шлюзов на водных путях местного значения, если на них не предусматривается заезд автотранспорта, ширина пришлюзовых площадок, а также площадок причальных линий должна быть не менее 2 м.

3.26. В пределах пришлюзовых площадок, пал и бечевников должен обеспечиваться габарит по высоте для шлюзов на сверхмагистральных и магистральных водных путях для проезда автомашин не менее 4,5 м и для шлюзов на водных путях местного значения для прохода людей — не менее 2,5 м.

При проектировании пришлюзовых площадок под мостовыми переходами ширина их принимается согласно требованиям, предусмотренным в п. 3.25 настоящих норм.

3.27. Отметки поверхности пришлюзовых площадок следует принимать одинаковыми с отметками верха площадок стен шлюза. Снижение высоты засыпки или полный отказ от нее допускается при надлежащем обосновании.

3.28. На стенах голов и камер шлюза с лицевых сторон должны предусматриваться парапеты высотой не менее 1,1 м, рассчитанные на удар судна, или охранные ограждения, отнесенные от лицевой грани на расстояние, исключающее навал судов.

Устройство охранных ограждений допускается в тех случаях, когда конструкция ниш плавучих рымов не возвышается над поверхностью площадок стен или когда шлюзы не оборудованы плавучими рымами.

При отсутствии засыпки с тыловой стороны стены должно устраиваться охрannое ограждение.

Верхней части лицевой грани стены без парапета должно быть придано очертание, исключающее «зависание» судна привальным брусом, а кордон должен облицовываться металлом.

ВЫБОР ЧИСЛА НИТОК И КАМЕР ШЛЮЗОВ

3.29 Определение числа ниток шлюзов осуществляется исходя из необходимой пропускной способности их на расчетные сроки, при этом в проекте следует предусматривать возможность строительства в будущем дополнительной нитки шлюза, если это потребуются за пределами расчетного срока.

Примечание. При надлежащем технико-экономическом обосновании допускается принимать одну из ниток шлюзов с меньшими габаритами камер для пропуска скоростных одиночных или малогабаритных судов.

3.30 Выбор числа последовательно расположенных камер шлюзов производится на основании сравнения технико-экономических показателей рассматриваемых вариантов в зависимости от напора, топографических, инженерно-геологических и гидрологических условий, а также судооборота.

Проектирование шлюзов с разъездными бьефами в гидроузлах допускается при надлежащем обосновании.

3.31. При проектировании на судоходных реках каскада комплексных гидроузлов, включающих шлюзы, подпорный уровень воды от нижележащей ступени должен обеспечивать у вышележащей необходимые судоходные глубины при наибольших навигационных сработках водохранилища и всех режимах работы ГЭС (с учетом суточного регулирования) и других водозаборных сооружений.

Судоходные глубины у вышележащей ступени допускается обеспечивать, при надлежащем обосновании, другими методами, например, дноуглублением, дополнительными попусками воды и т. п. Число камер и ниток шлюзов должно предусматриваться для каждого гидроузла в отдельности.

КОМПОНОВКА ШЛЮЗОВ В ГИДРОУЗЛАХ И НА СУДОХОДНЫХ КАНАЛАХ

3.32. Шлюзы и подходные каналы к ним в составе гидроузла следует проектировать с учетом пропуска максимальных расходов воды через водосбросные сооружения и гидротростанцию, не допуская неблагоприятного влияния возникающих при этом потоков воды на условия судоходства. При этом скорости течения воды в подходных каналах и в районе их сопряжения с водохранилищем или рекой не должны превышать допускаемых скоростей, приведенных в табл. 5.

Таблица 5

Водные пути	Допускаемые продольные и поперечные скорости течения воды, м/с	
	в подходных каналах	в районе сопряжения каналов с водохранилищем или рекой
Сверхмагистральные и магистральные	0,8	2,5
	0,25	0,4
Местного значения и местного значения на малых реках	1	2
	0,25	0,4

Примечания: 1. В числителе даны значения продольных допускаемых скоростей, в знаменателе — поперечных.
2. Скорости течения воды в районе сопряжения каналов с водохранилищем или рекой не должны превышать допускаемых скоростей при наименее благоприятном гидравлическом режиме работы гидроузла и при сбросе максимальных расходов воды с расчетной вероятностью превышения для водных путей: сверхмагистральных и магистральных — не более 2%; местного значения — не более 5%

Компоновка затопливаемого шлюза в гидроузле с судоходной плотиной должна исключать размывы и другие повреждения земляных сооружений, а также отложение наносов при пропуске расходов воды с вероятностью превышения, согласно требованиям п. 3.21 настоящих норм.

3.33. При отсутствии данных о скоростях течения воды направление судового хода у выхода из подходного канала в реку должно пересекать основное направление течения реки на этом участке под углом, не превышающим 25° для шлюзов на сверхмагистральных и магистральных водных путях и 30° — для шлюзов на водных путях местного значения.

Для временных судовых ходов упомянутый угол допускается увеличивать при надлежащем обосновании.

3.34. При проектировании гидроузлов шлюзы следует располагать, как правило, в нижнем бьефе. Расположение однокамерных или верхней камеры многокамерных шлюзов в верхнем бьефе гидроузла допускается при неблагоприятных инженерно-геологических и топографических условиях в нижнем бьефе или необходимости пересечения транспортной магистралью судоходных сооружений при надлежащем обосновании.

3.35. Судоходная трасса шлюза (рис. 4) должна проектироваться прямолинейной на участке длиной не менее величины $L_{пр}$, определяемой по формуле

$$L_{пр} = L_{ш} + 2(L_{н} + l_c), \quad (8)$$

где $L_{ш}$ — длина шлюза, включая головы, $L_{н}$ — длина верхнего (нижнего) участка подхода, определяемая согласно требованиям п. 3.45 настоящих норм, l_c — длина расчетного судна.

Примечание. Длину прямолинейного участка $L_{пр}$, при соответствующем обосновании, допускается уменьшать в пределах участков верхнего и нижнего подходов по согласованию с Министерством речного флота РСФСР или управлениями речного транспорта при Советах Министров соответствующих союзных республик на величину не более l_c .

3.36. Ось прямолинейного участка подходного канала должна сопрягаться как с осью судового хода в канале, так и с осью судового хода в реке по криволинейному очертанию с радиусом траектории центра тяжести судна (радиус поворота судна) R , равным не менее пяти длинам расчетного одиночного судна или расчетного судна, входящего в буксируемый состав, а при жестком счале (толкаемом составе) — не менее трем длинам расчетного толкаемого состава.

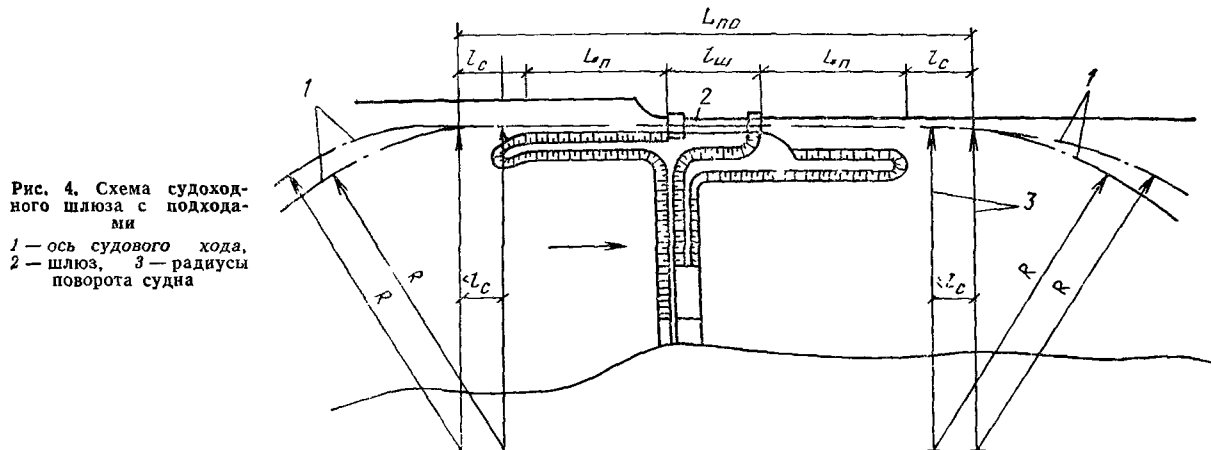


Рис. 4. Схема судоходного шлюза с подходами
1 — ось судового хода, 2 — шлюз, 3 — радиусы поворота судна

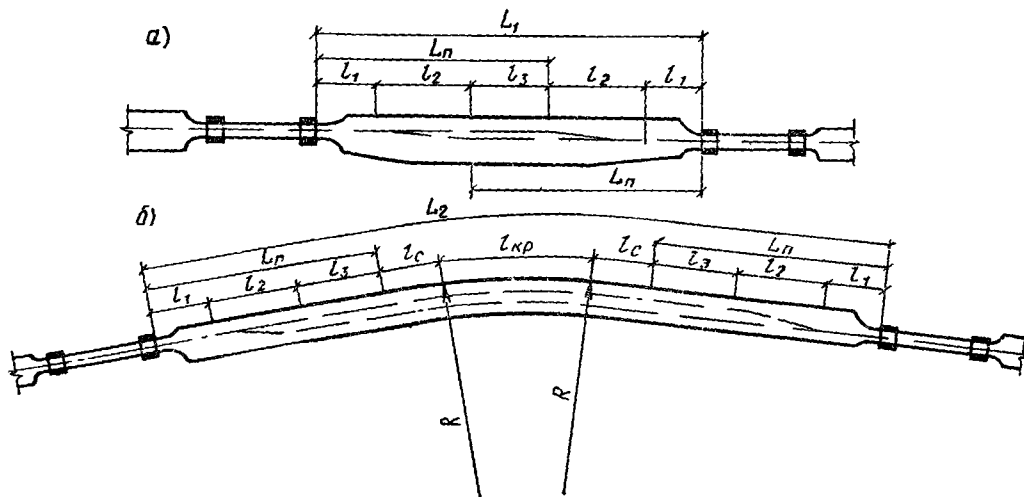


Рис. 5. Схема размещения последовательно располагаемых шлюзов на судоходном канале
 а — при размещении на прямолинейном участке канала, б — при размещении на участке канала с криволинейной вставкой

3.37. При проектировании мостовых переходов через шлюзы целесообразно располагать их в нижнем бьефе через нижнюю голову шлюза или нижний подходный канал, а в многокамерных шлюзах — через одну из средних голов или нижних камер.

3.38. Трассирование шлюзовых подходных каналов, примыкающих к рекам, следует проектировать с учетом возможных переформирований русла, заносимости входа в канал, а также попадания в него льда и шуги.

3.39. Участки подходных каналов, примыкающие непосредственно к шлюзам, для защиты судов от действия волн и течений должны быть ограждены во всех случаях, когда высота поперечной и косой (с углом более 45°) ветровой волны у причалов шлюзов может быть более 0,6 м с расчетной вероятностью превышения для водных путей:

сверхмагистральных и магистральных — не более 2%
 местного значения > > 5%

Длина защищаемого участка подходного канала должна быть при этом не менее L_n , определяемой по формуле (14) согласно требованиям п. 3.45 настоящих норм.

3.40. Прямолинейный участок между двумя шлюзами, располагаемыми последовательно на судоходном канале (рис. 5,а) должен приниматься по условиям расхождения судов не менее величины L_1 , определяемой по формуле

$$L_1 = 2(l_1 + l_2) + l_3, \quad (9)$$

где l_1, l_2 и l_3 — длины участков, определяемые согласно требованиям п. 3.45 настоящих норм.

Примечание. При надлежащем технико-экономическом обосновании с целью уменьшения расстояния между двумя шлюзами, определяемого по формуле (9), допускается применение причала с устройством для поперечного перемещения судна.

При расстоянии между шлюзами больше L_1 допускается предусматривать криволинейную вставку, сопрягаемую с прямолинейными участками подходных каналов к шлюзам посредством прямолинейных вставок длиной не менее длины расчетного судна (рис. 5,б). При этом расстояние между шлюзами должно быть не менее величины L_2 , определяемой по формуле

$$L_2 = 2(l_1 + l_2 + l_3 + l_c) + l_{кр}, \quad (10)$$

где l_1, l_2, l_3 — длины участков, определяемые согласно требованиям п. 3.45 настоящих норм;

l_c — длина расчетного судна;

$l_{кр}$ — длина криволинейной вставки с радиусом R , определяемым согласно требованиям п. 3.36 настоящих норм.

3.41. При проектировании на подходах к шлюзам деривационных каналов водосбросных сооружений должно предусматриваться уширение подходов, которое назначается в зависимости от величины дрейфа, испытываемого судном под влиянием поперечного течения. Уширение сечения канала должно предусматриваться также в пределах границ водозаборов. Сопряжение уширенного и нормального сечений канала выполняется плавно на длине не менее 20 уширений в каждую

сторону от границ водосбросных (водозаборных) сооружений.

Площади сечения должны быть такими, чтобы поперечная по отношению к судовому ходу составляющая скорости течения при расчетном наименьшем судоходном уровне воды в подходных каналах не превышала 0,25 м/с.

ПОДХОДЫ К ШЛЮЗАМ

3.42. Размеры и очертания подходов к шлюзам в плане должны обеспечивать расхождение шлюзуемых судов при двухстороннем движении. На период временной эксплуатации шлюза при строительстве гидроузла допускается устройство подходов для одностороннего движения с разъездами или без них при условии обеспечения необходимой пропускной способности.

3.43. Ширину судового хода подходных участков с прямолинейным движением на уровне расчетной глубины при расчетном наименьшем судоходном уровне следует принимать не менее величины B , определяемой по формулам:

$$\text{для одниточных шлюзов} \\ B = 1,3 (b_{c1} + b_{c2}); \quad (11)$$

$$\text{для двухниточных шлюзов} \\ B = 1,3 (b_{c1} + b_{c2} + b_{c3}), \quad (12)$$

где b_{c1} , b_{c2} и b_{c3} — расчетные ширины расходящихся судов.

Ширину судового хода подходных участков двухкамерных шлюзов следует принимать не менее расстояния между лицевыми гранями внешних стен камер смежных шлюзов.

При проектировании причальной стенки в межшлюзовой зоне подходного канала к двухниточным шлюзам ширина судового хо-

да к каждой нитке определяется как для одниточного шлюза из условий расхождения двух расчетных судов.

3.44. Расчетная глубина судового хода подходных каналов при расчетном наименьшем судоходном уровне должна приниматься не менее величины S_k , определяемой по формуле

$$S_k = S_c + \Delta S_{kk} + \delta_k + z_s + z_b, \quad (13)$$

где S_c — статическая осадка расчетного судна в полном грузу,

ΔS_{kk} — запас на увеличение осадки кормы судна при движении (дифферент судна) с расчетной скоростью, определяемой по приложению 2 настоящих норм;

δ_k — навигационный запас глубины под днищем судна должен приниматься согласно требованиям, приведенным в главе СНиП по основным положениям проектирования речных гидротехнических сооружений,

z_s — запас на заносимость наносами подходных каналов, принимаемый на основании сопоставления технико-экономических показателей разработанных вариантов с учетом эксплуатационных землечерпаний,

z_b — запас на волнение, определяемый по формуле

$$z_b = 0,3h - \Delta S_{kk},$$

здесь h — высота волны, принимаемая с учетом защищенности участка подходов к шлюзу. Отрицательное значение z_b при определении S_k не учитывается.

При этом предусмотренная проектом расчетная глубина судового хода подходных каналов должна быть не менее 1,3 статической осадки расчетного судна в полном грузу.

3.45. Длина верхнего (нижнего) участка подхода (рис. 6), в пределах которого предусматривается расхождение встречных судов, должна быть не менее величины L_n , определяемой по формуле

$$L_n = l_1 + l_2 + l_3, \quad (14)$$

где l_1 — длина участка, принимаемая равной длине расчетного судна l_c ;

l_2 — длина участка, на котором судно при встречном движении переходит с оси шлюза на ось судового хода в канале, определяемая по формуле

$$l_2 = \sqrt{l_{c1}^2 + c_0 (4R - c_0)}, \quad (15)$$

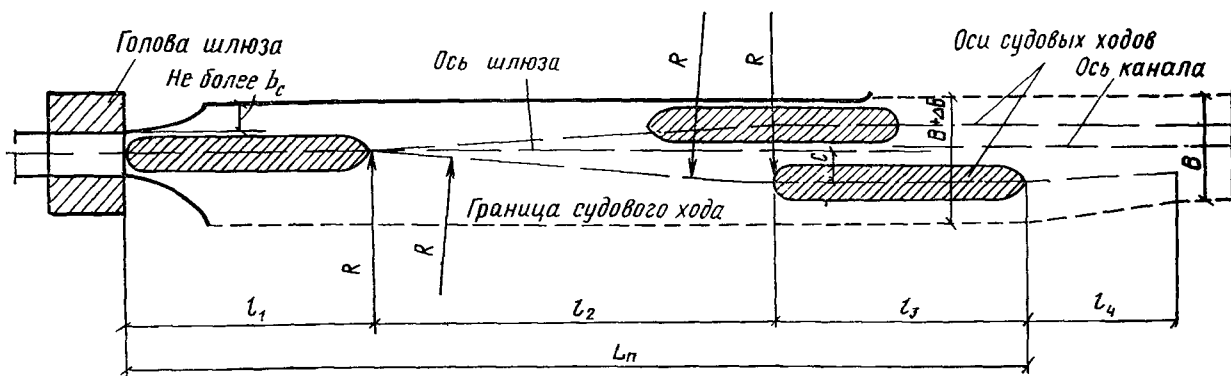


Рис. 6. Схема очертания в плане подходного канала (полусимметричного) к шлюзу

где l_{c1} — длина расчетного судна, выходящего из шлюза;

R — радиус траектории центра тяжести судна (радиус поворота судна), принимаемый не менее трех длин расчетного судна;

c_0 — смещение оси судового хода в канале относительно оси шлюза при выходе или при входе (на рис. 6 и 9 смещение обозначено c).

Величина смещения c_0 определяется по формулам:

$$\text{при симметричном подходе} \\ c_0 \geq 0,7 b_{c1} + 0,175 \frac{l_{c1}^2}{R} - 0,1 b_c; \quad (16)$$

$$\text{при полусимметричном подходе} \\ c_0 \geq 0,1 b_{c1} - 0,145 \frac{l_{c1}^2}{R} + 1,1 b_c; \quad (17)$$

$$\text{при несимметричном подходе} \\ c_0 \geq 0,6 b_{c1} + 0,175 \frac{l_{c1}^2}{R} + 0,6 b_c, \quad (18)$$

где b_{c1} — ширина выходящего судна;
 b_c — ширина судна, ожидающего входа у причала;
 l_{c1}, R — обозначения те же, что и в формуле (15);

$l_3 = \sum_1^n l_c (\sum_1^n l_c$ — обозначение то же, что и в п. 3.16).

При определении длин участков l_1 и l_2 длину расчетного судна l_c следует принимать равной:

для одиночного судна или буксируемого состава — длине расчетного судна;

для жесткого счала судов в буксируемом составе или при проводке толкаемых составов — длине расчетного жестко счаленного состава.

Примечание. Длина верхнего (нижнего) участка подхода L_n должна приниматься наибольшей из рассматриваемых вариантов.

3.46. Ширину судового хода на участках l_2 и l_3 (рис. 6) с криволинейным движением судов в одном направлении следует увеличивать на величину ΔB , в двух направлениях — на $2 \cdot \Delta B$.

Величина уширения ΔB определяется по формуле

$$\Delta B = 0,35 \frac{l_{c1}^2}{R}, \quad (19)$$

где l_{c1} и R — обозначения те же, что и в п. 3.45.

Переходный участок l_4 (рис. 6) между уширенным и участком с прямолинейным движением судов (шириной B) должен приниматься длиной не менее $20\Delta B$. Если подходной канал в пределах переходного участка или непосредственно за ним сопрягается с бьефом или переходным участком подход-

ного канала соседнего шлюза, его следует проектировать на всем протяжении уширенным (без переходного участка).

3.47. При проектировании шлюзов в составе гидроузлов с водосбросными сооружениями, расположенными на сверхмагистральных и магистральных водных путях, условия входа, стоянки, движения и дрейфа судов в подходных каналах должны, как правило, определяться по данным лабораторных исследований.

Для шлюзов, расположенных на водных путях местного значения, такие исследования следует выполнять при надлежащем обосновании.

3.48. В верхнем и нижнем бьефах шлюзов должны предусматриваться предшлюзовые рейды, предназначенные для отстоя судов: в ожидании шлюзования, при перемене тяги, переформировании составов и плотов, а также в период шторма и штормового предупреждения; для этой цели в верхнем бьефе шлюзов, выходящих в водохранилища, должны предусматриваться аванпорты.

Предшлюзовые рейды должны располагаться в акваториях с высотой волны на судовых рейдах до 1 м и на рейдах формирования плотов — до 0,6 м. Указанные высоты волн принимаются с расчетной вероятностью превышения не более 2% для шлюзов на сверхмагистральных и магистральных водных путях и не более 5% — на водных путях местного значения.

СИСТЕМЫ ПИТАНИЯ ШЛЮЗОВ

3.49. Основные системы питания шлюзов, применяемые для наполнения и опорожнения их камер, подразделяются:

а) по способу подачи воды в камеры и выпуску ее из камер на:

сосредоточенную;
 распределительную;

б) по способу забора воды из верхнего бьефа и сброса ее в нижний бьеф:

с забором воды из верхних подходных каналов и сброса ее в нижние подходные каналы;

с забором воды из верхнего бьефа и сброса ее в нижний бьеф вне подходных каналов («боковые системы»).

Кроме основных систем питания могут применяться смешанные.

3.50. При проектировании системы питания шлюзов надлежит соблюдать следующие основные требования:

а) время наполнения и опорожнения ка-

меры должно соответствовать заданной судопропускной способности шлюза;

б) режимы наполнения и опорожнения должны обеспечивать нормальные условия стоянки судов в камере, а также нормальные условия стоянки и маневрирования судов в подходных каналах; эти условия определяются допустимыми значениями продольных и поперечных составляющих гидродинамических сил, воздействующих в процессе шлюзования и после него на стоящие в камере или у причала суда;

в) конструкции элементов системы питания должны быть доступными для осмотра и ремонта и обеспечивать возможность быстрого прекращения наполнения или опорожнения камеры, безопасного для судов, находящихся в камере и на подходах;

г) проникновение морской воды в пресноводный водоем, ограждаемый напорным фронтом, в который входит судоходный шлюз, не допускается.

3.51. При заборе воды из подходных каналов и сбросе ее в подходные каналы проверка подлежат:

а) условия стоянки судов, ожидающих шлюзования у причальной стенки и маневрирования их в подходных каналах;

б) устойчивость русла и крепления каналов у шлюза;

в) волновые колебания по амплитуде у ворот шлюза и скорости течения на остальных участках;

г) взаимное влияние работы соседних ниток при двухниточных шлюзах, имеющих общие подходные каналы.

3.52. Продольные и поперечные составляющие гидродинамических сил определяются расчетом или лабораторными исследованиями и не должны превышать допускаемых величин, определяемых для продольных составляющих $P_{пр}$ по формуле

$$P_{пр} = 0,3 \sqrt[3]{W}, \quad (20)$$

где W — водоизмещение расчетного судна или наибольшего судна в расчетном составе в полном грузу, тс.

Допускаемая величина поперечной составляющей принимается равной $0,5 P_{пр}$. В камерах и у причалов, не оборудованных подвижными рымами, величины составляющих, полученных по формуле (20) следует умножать на величину $\cos \beta_k$, где β_k — угол наклона в вертикальной плоскости канатов, удерживающих судно за причальные тумбы при расчетном наиминимуме судоходном уровне воды.

3.53. Скорости течения в подходных каналах должны приниматься не более допускаемых величин, приведенных в п. 3.32 настоящих норм, а у причалов верхнего подхода — не более $0,5$ м/с.

3.54. В двухниточных шлюзах наполнение и опорожнение камер одной из ниток не должны нарушать нормальной работы другой нитки.

3.55. Выбор системы питания следует производить согласно требованиям, предусмотренным в п. 3.50 настоящих норм, а также следующих условий:

при значениях $L_{п.к} H_k < 2000$ и $\frac{H_k}{S_{п}} < 2$ следует принимать сосредоточенную (головную) систему питания (где $L_{п.к}$ — полезная длина камеры, м; H_k — расчетный напор на камеру, м; $S_{п}$ — глубина на пороге, м); при больших значениях указанных показателей в пределах $H_k \leq 15$ м выбор должен производиться на основании сопоставления технико-экономических показателей разработанных вариантов сосредоточенной и распределительной систем питания;

при $H_k > 15$ м следует принимать распределительную систему питания.

3.56. При проектировании шлюзов с головной системой питания, расположенных на сверхмагистральных и магистральных водных путях, а также шлюзов с напором более 6 м на водных путях местного значения, устройства для гашения энергии потока (объем камеры гашения, конфигурацию и расположение ее элементов, длину успокоительных участков), необходимо устанавливать по данным лабораторных исследований. Для шлюзов с напором менее 6 м, расположенных на водных путях местного значения, а также при предварительном проектировании шлюзов, расположенных на всех водных путях, устройства для гашения энергии потока допускается определять по расчету или аналогам.

3.57. При наполнении (опорожении) камеры шлюза величина наибольшего инерционного подъема (спада) уровня воды в ней не должна превышать $0,25$ м.

При наличии между последовательно расположенными шлюзами развездных каналов максимально допустимая высота волны к моменту открытия ворот не должна превышать $0,2$ м.

3.58. В целях экономии воды, расходуемой при шлюзовании, и снижения высоты волны в канале, возникающей при наполнении или опоро-

рождении шлюза, допускается, при надлежащем обосновании, применение устройств для сбережения воды, если при этом не нарушаются требования п. 3.50 настоящих норм.

3.59. Время наполнения и опорожнения камер шлюзов следует определять согласно требованиям пп. 3.9 и 3.50 настоящих норм.

При гидравлических расчетах систем питания шлюзов относительное время открытия затворов α_3 следует принимать:

при наполнении камер для сосредоточенных систем питания — не более 0,8 и распределительных систем — не более 0,6;

при опорожнении камер для любых систем питания — $\alpha_3 = 0,6$. Здесь $\alpha_3 = \frac{t_3}{T}$ (где t_3 —

время открытия затворов; T — время наполнения или опорожнения камер).

3.60. При наличии систем питания с двумя или более питающими галереями, перекрываемыми отдельными затворами, должны быть подобраны режимы их открытия при выключении из работы одного из затворов в любых сочетаниях; при этом допускается увеличение времени шлюзования при соблюдении нормативных требований по условиям стоянки расчетных судов в камере и у причалов на подходах.

3.61. В проекте следует предусматривать бескавитационный режим работы затворов, а также режим наполнения камер (особенно в многокамерных шлюзах) после их полного опорожнения, исключающий возникновение кавитации, вибрации, отогнанного прыжка и других неблагоприятных для работы сооружений явлений.

3.62. Для регулирования уровней воды в межшлюзовых бьефах небольшой емкости при неравномерных расходах воды на шлюзование по шлюзовой лестнице в проектах следует предусматривать регуляторы уровней бьефов, которые должны быть рассчитаны на пропуск расхода воды для наиболее неблагоприятного сочетания уровней в соседних бьефах и на пропуск не менее одной сливной призмы в течение одного шлюзования (по одной нитке шлюзов).

Регуляторы бьефов должны не допускать понижения уровня воды ниже расчетного наинизшего судоходного.

3.63. В проектах многокамерных шлюзов, в случае значительных колебаний судоходных уровней воды в бьефах, при надлежащем обосновании допускается предусматривать устройство водосливов во второй и послед-

ней камерах для сброса излишков воды сливной призмы. При этом верх водосливных отверстий должен предусматриваться на глубине не менее наибольшей осадки судна, считая от уровня гребня водослива.

КОНСТРУИРОВАНИЕ ШЛЮЗОВ

3.64. При проектировании шлюзов следует предусматривать постоянные (межсекционные) и временные (строительные) деформационные швы согласно требованиям пп. 2.9—2.12, 3.65 и 3.66 настоящих норм и главы СНиП по проектированию бетонных и железобетонных плотин.

3.65. В проектах шлюзов, возводимых на скальных основаниях, продольные постоянные швы в днищах голов, а также в днищах камер шлюзов, расположенных в верхнем бьефе, не допускаются. В шлюзах, расположенных в нижнем бьефе, продольные постоянные швы в днищах камер допускаются при надлежащем обосновании.

3.66. Конструкция уплотнения постоянных деформационных швов должна обеспечивать водонепроницаемость как со стороны камеры шлюза, так и со стороны засыпки.

Примечание. Для шлюзов, выдвинутых в верхний бьеф и не имеющих обсыпок, допускается предусматривать резервные шпонки.

3.67. Для повышения стойкости лицевых граней сооружений шлюзов против истирания и ударов в пределах колебаний судоходных уровней воды и уровня расположения отбойных брусьев судов должны предусматриваться защитные устройства.

3.68. Головы шлюзов, возводимые на скальном основании, как правило, следует проектировать в виде устоев и отделенной от них тонкой плиты днища, заанкеренных в скалу; при невозможности анкеровки устоев к скальному основанию или при полускальном основании — в виде отдельно стоящих устоев, а днище — в виде плиты, упирающейся в устои.

3.69. При проектировании мостовых переходов через нижние или промежуточные головы шлюзов следует рассматривать возможность их использования в качестве плиты-затяжки.

3.70. При осуществлении судоходства через шлюз в период строительства временную высоту порога верхней головы шлюза следует определять из условия обеспечения на нем необходимой судоходной глубины.

3.71. При проектировании шлюзов, используемых в качестве водосброса для пропуски части паводкового расхода, следует предусматривать устройства:

для необходимого гашения энергии потока воды;

по закреплению и защите оборудования шлюза, попадающего в поток воды, от ударов плавающих предметов.

3.72. В проектах шлюзов необходимо предусматривать колодцы поплавковых устройств, размещаемых в устоях голов со стороны расположения центрального пульта управления шлюзом.

3.73. В зависимости от конструкции и системы питания камеры шлюзов подразделяются на следующие основные виды, приведенные в табл. 6.

Таблица 6

Отличительные признаки	Вид камер шлюзов, расположенных на	
	нескальном основании	скальном основании
А. По конструкции камер	С водопроницаемым дном: с отдельно стоящими стенами на фундаментах; с распорками между стенами	С отдельно стоящими стенами, не связанными с дном
	С водонепроницаемым дном: разрезным — консольным с продольным швом; неразрезным — докового типа; временно-разрезным на строительный период с обжатием и без обжатия бетона	Со стенами-облицовками, прианкерванными к скале Со стенами-облицовками на основаниях, не допускающих анкеровки Со стенами комбинированного вида
Б. По системе питания камер	С сосредоточенной подачи воды (без водопроводных галерей)	С сосредоточенной подачей воды (без водопроводных галерей)
	С распределенной подачи воды (с водопроводными галереями в днище или стенах)	С распределенной подачей воды (с водопроводными галереями в основании)
Примечание. В камерах шлюзов с отдельно стоящими стенами, расположенными на скальном основании, допускается не предусматривать устройства дном при надлежащем обосновании.		

3.74. При расположении камер шлюзов в верхнем бьефе, при неполной обратной засыпке камер в нижнем бьефе, а также при наличии в основании грунтов с высокими коэффициентами фильтрации следует предусматривать конструкции докового типа с неразрезным дном.

3.75. Для низконапорных шлюзов следует, как правило, предусматривать конструкции камер с разрезным дном или в виде отдельно стоящих стен с водопроницаемым дном.

3.76. В проектах шлюзов следует предусматривать устройство постоянных деформационных швов между головами и примыкающими к ним секциями камер. При определении размеров сечений дна и стен камер следует учитывать наличие боковых водосливов, ниш для рымов и стремянок, кабельных каналов и других устройств. При высоте стен камер более 10 м, как правило, тыловую грань следует предусматривать с переломом.

Лицевые грани камер шлюзов следует проектировать вертикальными или с уклоном в сторону засыпки не более 50:1. Наклонные грани стен следует сопрягать с вертикальными гранями устоев голов переходным участком в продольном направлении с уклоном не более 1:5.

3.77. Проектирование подземного контура, в том числе противофильтрационных преград и дренажных устройств, должно выполняться в соответствии с требованиями главы СНиП по проектированию бетонных и железобетонных плотин, главы СНиП по проектированию плотин из грунтовых материалов и главы СНиП по проектированию оснований гидротехнических сооружений.

3.78. При проектировании шлюзов, располагаемых в нижнем бьефе, следует предусматривать в обратной засыпке вдоль шлюза дренажные устройства (открытые или закрытые). При расположении шлюзов в верхнем бьефе дренажные устройства предусматриваются при надлежащем обосновании.

Примечание. В проектах шлюзов на скальном основании со стенами-облицовками следует рассматривать целесообразность устройства системы бокового дренажа за облицовкой.

3.79. В проектах следует предусматривать отвод фильтрационных вод из дренажных устройств самотеком, при этом уклон дренажа принимается не менее 0,002 в сторону нижнего бьефа.

3.80. Линии закрытого дренажа в обратных засыпках шлюзов на свержмагистраль-

ных и магистральных водных путях принимаются проходными с устройством смотровых колодцев не менее чем через 50 м. Для шлюзов на водных путях местного значения диаметр труб закрытого дренажа должен приниматься из условия возможности их очистки через смотровые колодцы. Совмещение сбросных линий дренажных устройств шлюза с линиями сброса поверхностных вод не допускается.

3.81. В проектах дренажных устройств следует предусматривать конструкции, исключающие возможность их промерзания, занесения наносами и закупорки плавающими предметами. Верхняя кромка трубы дренажного устройства на выходе в нижний бьеф должна быть заглублена, не менее 0,5 м ниже нижней поверхности ледяного покрова максимальной толщины при минимальном зимнем уровне.

При фильтрационных расчетах допускается учитывать подъем уровня грунтовых вод на величину половины напора, снимаемого дренажем, на случай его занесения наносами.

3.82. Отметки дна дренажа однокамерных шлюзов и нижних камер многокамерных следует принимать на 1 м выше расчетного наивысшего судоходного уровня воды нижнего бьефа с расчетной вероятностью превышения 10% для шлюзов на сверхмагистральных и магистральных водных путях и 20% для шлюзов на водных путях местного значения.

Дренаж камер многокамерных шлюзов (кроме дренажа нижней камеры) следует предусматривать на отметках на 1 м выше минимальных уровней воды в соответствующей камере, но не ниже отметок дренажа ниже расположенной камеры.

3.83. При выполнении фильтрационных расчетов для шлюзов с водопроницаемыми днищами следует учитывать, что при наполнении и опорожнении их камер имеет место неустановившееся движение потока воды под сооружением и в обход его, причем пьезометрические уровни в засыпке у тыловых граней стен после длительного стояния воды в камере на одной отметке изменяются по сравнению с изменением уровней воды в камере весьма медленно. При такой конструкции днища необходимо учитывать мгновенное опорожнение или наполнение камер при соответствующих уровнях воды в засыпках за стенами.

3.84. При проектировании шлюзов следует

предусматривать кроме основных (эксплуатационных) ворот также аварийно-ремонтные ворота в верхней голове и ремонтные ворота в нижней голове.

Если основные ворота в верхней голове предназначены в качестве аварийно-эксплуатационных, следует предусматривать устройство только ремонтных ворот.

Основные ворота (кроме ворот верхней головы шлюза) следует защищать от навала судов со стороны верхнего бьефа предохранительными устройствами, рассчитываемыми на восприятие энергии навала, принимаемой по графику рис. 7.

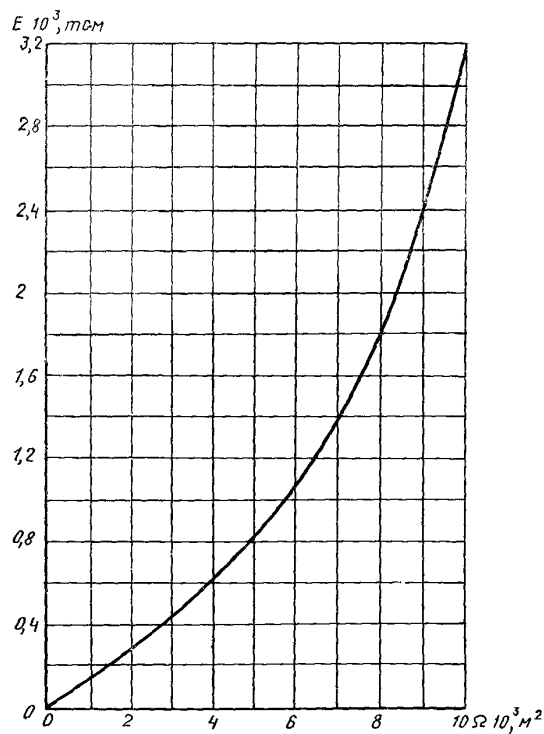


Рис. 7. График для определения энергосмкости предохранительного устройства в зависимости от площади зеркала камеры шлюза

3.85. При проектировании водопроводных галерей кроме основных затворов необходимо предусматривать также ремонтные затворы или устройства, обеспечивающие возможность производства ремонта каждого из основных затворов в отдельности без перерыва работы шлюза.

В водоприемных отверстиях водопроводных галерей следует предусматривать соро-

удерживающие решетки, при этом пазы для решеток могут использоваться для установки в них ремонтного затвора.

3 86. В проекте шлюза следует предусматривать стационарные насосные установки для полной откачки воды из камеры и водопроводных галерей на период их осмотра и ремонта.

3 87. В головах шлюзов должны предусматриваться ниши для размещения створок ворот, камеры и шахты с пазами для подъемных ворот и затворов водопроводных галерей, шахты для спуска в водопроводные галереи, в ниши затворов и на пороги голов шлюзов. Для спуска и подъема в помещения, расположенные на глубине до 20 м, следует предусматривать маршевые лестницы, более 20 м — лифты.

3 88. Для учаливания судов и плотов в камерах шлюзов должно предусматриваться причальное оборудование: причальные тумбы, подвижные и неподвижные рымы. Подвижные рымы, как правило, следует предусматривать для шлюзов с напором более 5 м; при меньших напорах допускается применение неподвижных рымов.

3 89. Тумбы и рымы должны рассчитываться на нагрузки, равные разрывным усилиям причальных канатов наибольших расчетных судов при этом разрывные усилия канатов относятся к основным нагрузкам для тумб, а для подвижных рымов — к особым.

3 90 Причальные тумбы следует размещать на стенах, с обеих сторон камеры, на причальной линии и палах. Подвижные рымы предусматриваются в камерах шлюзов с бетонными и железобетонными стенами. Неподвижные рымы устанавливаются на причальных сооружениях с интервалом по высоте 1,5 м.

Расстояние между тумбами и рымами должно приниматься не более половины длины расчетного судна и не более 35 м; места установки тумб и расположение ниш плавучих рымов в камерах шлюзов должны назначаться с учетом разбивки стен на секции (по тумбе и нише плавучего рыма на секцию), а на подходах — с учетом расположения опор причальных линий (по тумбе на опору).

3 91 Внешние углы ниш плавучих рымов и проемы в парапете в местах установки тумб должны быть защищены металлической облицовкой криволинейного профиля.

ПРИЧАЛЬНЫЕ И НАПРАВЛЯЮЩИЕ СООРУЖЕНИЯ

3 92. Причальные сооружения (причалы) следует располагать в пределах участков подходов к шлюзу длиной $L_{п}$ с правой стороны судового хода для входящих в шлюз судов (рис 8), принимая направление их движения, как правило, правосторонним. Расположение причалов с левой стороны судового хода допускается при надлежащем обосновании левостороннего движения судов на подходах.

3 93. При несимметричных подходных каналах причальную линию следует располагать на продолжении лицевой грани устоев голов шлюза (рис. 8,а).

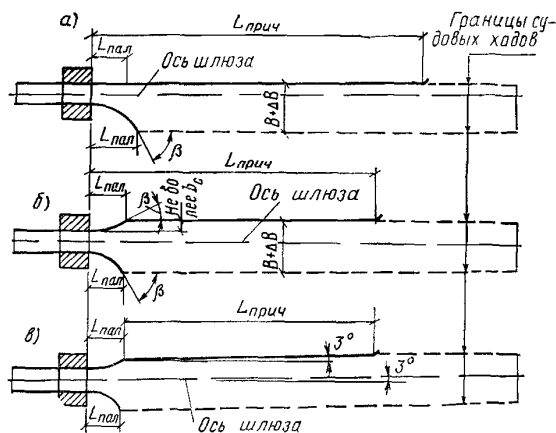


Рис 8 Расположение причальных и направляющих сооружений в подходных каналах односторонних шлюзов при правостороннем движении

а — расположение несмещенной причальной линии, б — расположение смещенной причальной линии в сторону берега в — расположение смещенной причальной линии под углом к лицевой грани шлюза

Для улучшения условий движения выходящих из шлюза судов, не имеющих подруливающих устройств, и составов, не имеющих направляющих толкачей, допускается смещать причальную линию в сторону берега относительно лицевой грани устоев головы шлюза на величину не более b_c (рис. 8,б). Сопряжение причальной линии со шлюзом выполняется сплошной криволинейной или прямолинейной направляющей палой.

По условиям компоновки сооружений (например, при непараллельности оси судового хода в канале и оси шлюза или наличии избыточной ширины на подходе к шлюзу в

гидроузле) допускается причальную линию располагать под углом $\alpha_{п}$ не более 3° к лицевой грани шлюза (рис. 8, в). Расположение причальной линии под углом наклона более 3° надлежит обосновывать исходя из условий, обеспечивающих безопасный и удобный подход судов к причалу и вход от него в камеру шлюза; при этом удаленный от шлюза конец причальной линии должен сопрягаться с границей судового хода.

3.94. По концам причальных сооружений следует предусматривать криволинейные участки (с радиусом не менее $0,2l_c$), сопрягающиеся с берегом канала, а также пешеходные мостики по длине причала на расстоянии не более 200 м друг от друга.

3.95. Длину причальной линии шлюзов $L_{прич}$ (рис. 9) следует определять по формулам:

при одностороннем движении

$$L_{прич} = l_0 + \sum_1^n l_c - k' l_c; \quad (21)$$

при двустороннем движении

$$L_{прич} = 0,5 l_c + l_2 + \sum_1^n l_c - k' l_c, \quad (22)$$

где $L_{прич}$ — длина причальной линии, принимаемая от верхней грани верхней головы или нижней грани нижней головы шлюза;

l_0 — наименьшее расстояние от верхней грани верхней головы или нижней грани нижней головы шлюза до носа первого ожидающего шлюзования судна, определяемое согласно требованиям пп. 3.52 и 3.53 настоящих норм;

$\sum_1^n l_c$, l_c , l_2 — обозначения те же, что и в пп. 3.16 и 3.45 настоящих норм;

k' — коэффициент, принимаемый $k' = 0,2$ при расположении причала на защищенном от ветровой волны участке подходного канала и $k' = 0$ — на незащищенном участке.

Длину причальной линии на водных путях местного значения допускается уменьшать:

при одностороннем движении — до размеров полезной длины камеры шлюза;

при двустороннем движении — до размеров полезной длины камеры шлюза, но с размещением начала причала от внешней грани головы шлюза на расстоянии $L_p = 0,5l_c + l_2$, в пределах которого следует предусматривать устройство направляющей палы и отдельно стоящих причальных сооружений (быки, свайные кусты и др.).

3.96. Для шлюзов с забором и выпуском воды вне подходных каналов при одностороннем движении длину причальной линии $L_{прич}$ следует определять по формуле

$$L_{прич} = \sum_1^n l_c - k' l_c, \quad (23)$$

где $L_{прич}$, $\sum_1^n l_c$, k' — обозначения те же, что и в п. 3.95 настоящих норм.

3.97. В двухниточных шлюзах следует рассматривать целесообразность устройства причалов в виде пирсов в верхнем и нижнем подходах на продолжении межкамерного пространства (рис. 10, а, б).

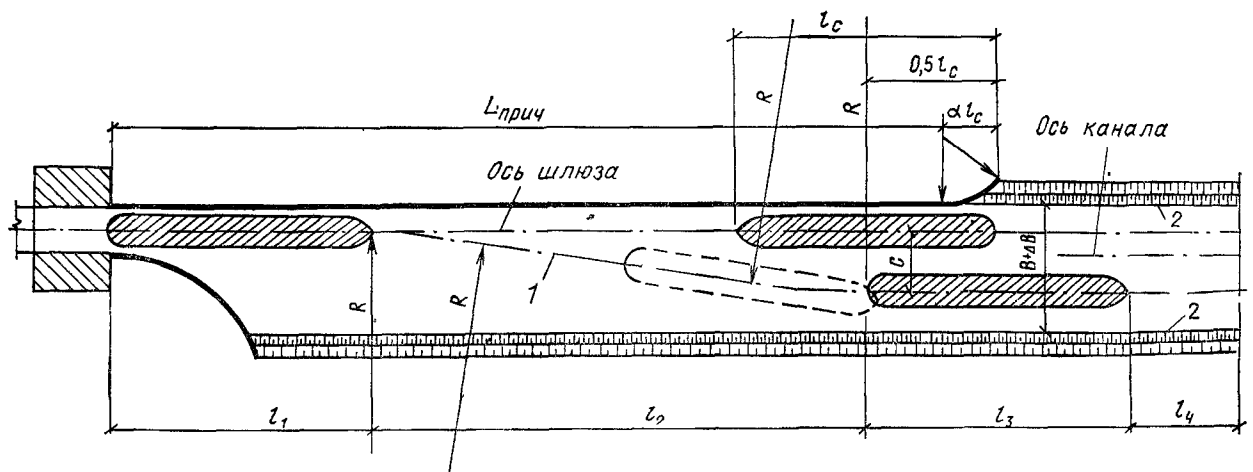


Рис. 9. Схема подходного канала к шлюзу для определения длины причальной линии
1 — траектория движения центра тяжести выходящего из шлюза судна; 2 — граница судового хода

3.98. Для плавного перехода от ширины подходных каналов к ширине камеры следует предусматривать устройство направляющих пал, примыкающих к лицевым граням голов шлюзов.

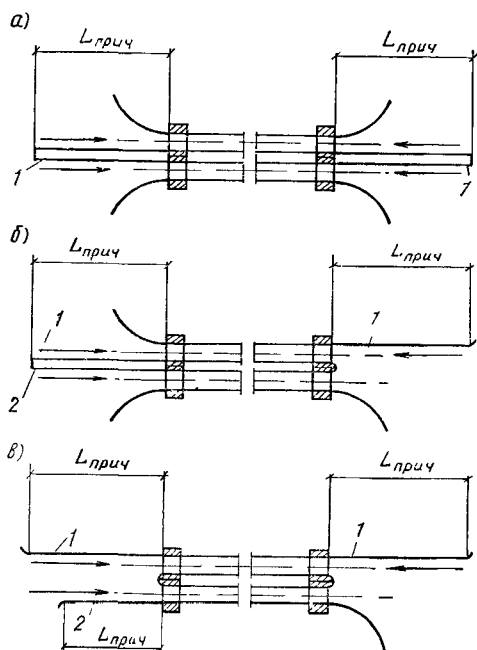


Рис. 10. Расположение причальных и направляющих сооружений двухниточных шлюзов в подходных каналах

а — расположение верховых и низовых причальных линий на продолжении средних стен шлюза; *б* — расположение верховых причальных линий на продолжении средних стен шлюза, а низовых — на продолжении крайних стен; *в* — расположение причальных линий на продолжении крайних стен шлюза; 1 — причалы нитки шлюза с двухсторонним движением; 2 — причалы нитки шлюза с односторонним движением

В двухниточных шлюзах при отсутствии причалов в виде пирсов на подходе к межкамерному пространству должны предусматриваться короткие пирсы, примыкающие к лицевым граням голов шлюзов и образующие с ними общий контур (рис. 10, б, в).

Сопряжение внешних очертаний направляющих пал и пирсов с лицевыми гранями голов шлюза должно быть плавным.

Очертание в плане коротких пирсов и направляющих пал, не являющихся частью причала, должно предусматриваться криволинейным с радиусом не менее $0,2 l_c$.

3.99. Очертание в плане криволинейных ходовых пал в пределах ширины судового хода на уровне расчетной глубины при наивысшем расчетном судоходном уровне воды должно удовлетворять условию, чтобы угол (рис. 8, б) между направлением касательной к очерта-

нию направляющей и осью шлюза не превышал для ходовых пал 25° для шлюзов на сверхмагистральных и магистральных водных путях и 30° — для шлюзов на водных путях местного значения; для неходовых пал этот угол должен приниматься в два раза больше.

3.100. Длина палы устанавливается в зависимости от длины расчетного судна l_c . Проекция на ось шлюза рабочей части палы, расположенной в пределах ширины судового хода, при расчетном наивысшем судоходном уровне воды должна приниматься не менее $1/2 l_c$ для ходовых пал и $1/3 l_c$ — для неходовых пал.

3.101. Возвышение верха и ширины площадок причальных и направляющих сооружений над расчетным наивысшим судоходным уровнем воды должно приниматься согласно требованиям пп. 3.24 и 3.25 настоящих норм.

Заглубление низа конструкций лицевых плоскостей причальных и направляющих сооружений под расчетный наинизший судоходный уровень воды при наличии плотовых перевозок должно приниматься не менее 1,2 осадки плота, но не менее 1 м, если по гидравлическим условиям не требуется большего заглубления. При отсутствии плотовых перевозок низ конструкции лицевых плоскостей причальных и направляющих сооружений должен назначаться не менее чем на 0,5 м ниже верхнего привального бруса расчетного судна в грузу при расчетном наинизшем судоходном уровне, но не более чем 0,5 м над этим уровнем. Верх причала и палы со стороны, обращенной к судовому ходу, должен иметь бетонный бортик, облицованный металлом, а также охранное ограждение с лицевой и тыловой сторон, отнесенное от лицевой грани на расстояние, исключающее навалы судов.

3.102. Причалные и направляющие сооружения подразделяются на:

стационарные — монолитные или шпунтовые (раздельные стены сплошные или на свайном ростверке, отдельно стоящие причальные опоры, соединенные между собой или с берегом служебными мостиками и др.);

плавучие — понтоны (металлические, железобетонные и деревянные), деревянные фермы.

Конструкции причальных и направляющих сооружений при их высоте до 20 м и колебаниях уровня воды до 5 м должны приниматься, как правило, стационарными.

При больших высотах и больших колебаниях уровня воды следует рассматривать плавучие конструкции причальных и направляющих сооружений. В этом случае выбор типа

конструкции должен производиться на основании сравнения результатов технико-экономических показателей разработанных вариантов стационарных и плавучих сооружений с учетом климатических условий района.

3.103. При прочих равных условиях следует предусматривать, как правило, сквозные конструкции причальных и направляющих сооружений (стены на высоком свайном ростверке, коробчатые конструкции и др.).

3.104. При проектировании причального оборудования причалов и направляющих сооружений следует соблюдать требования пп. 3.88—3.91 настоящих норм.

4. РЫБОПРОПУСКНЫЕ СООРУЖЕНИЯ

ОБЩИЕ КОМПОНОВОЧНЫЕ И КОНСТРУКТИВНЫЕ ТРЕБОВАНИЯ

4.1. Рыбопропускные сооружения необходимо предусматривать в проектах гидроузлов для пропуска из нижнего в верхний бьеф проходных и полупроходных рыб в целях регулирования их естественного воспроизводства.

4.2. Рыбопропускные сооружения подразделяются на две группы, приведенные в табл. 7.

4.3. Рыбопропускные сооружения следует проектировать исходя из условия их эксплуатации при уровнях воды, соответствующих паводковым расходам с вероятностью превышения 5%.

4.4. В необходимых случаях при выполнении дополнительных требований и мероприятий, обеспечивающих сохранность всех элементов рыбопропускных сооружений, допускается использовать их для сброса части паводковых расходов редкой повторяемости, обосновывая это технико-экономическими расчетами и лабораторными исследованиями.

4.5. В составе рыбопропускного сооружения необходимо предусматривать помещения для ихтиологических наблюдений.

4.6. При проектировании рыбопропускных сооружений целесообразность их строительства должна быть обоснована биолого-инженерными изысканиями и исследованиями. Для обоснования принимаемых проектных решений следует составлять ихтиологическую записку, включающую следующие данные:

рыбохозяйственное обоснование необходимости строительства рыбопропускных соору-

жений в створе проектируемого или построенного гидроузла;

видовой состав промысловых рыб, размеры производителей и покатной молоди;

видовой состав малоценных сорных рыб, пропуск которых нежелателен через створ данного гидроузла;

количество рыб каждого вида, проходящих в створе гидроузла, время их хода и ската;

места концентрации и трассы движения в нижнем бьефе основных видов промысловых рыб, установленные по результатам телеметрических и гидроакустических исследований и контрольных обловов;

расчетное увеличение промыслового водозабора и экономическая эффективность строительства рыбопропускного сооружения;

необходимость отбора из рыбопропускного сооружения рыб для целей рыбоводного и промышленного использования.

Таблица 7

Напор на гидроузел, м	Группы рыбопропускных сооружений			
	рыбоходные	рыбоподъемные		
		входящие в напорный фронт гидроузла	не входящие в напорный фронт гидроузла	
До 10	Каналы обходные Лотковые (рис. 11,а) Прудковые (рис. 11,б) Лестничные (рис. 11,в)	Рыбопропускной шлюз (рис. 12,а)		Стационарные (рис. 13,а) и передвижные (плавучие), рис. 13,б, рыбонакопители
Св. 10 до 40	Лестничные (рис. 11,в)	Гидравлический рыбоподъемник (рис. 12,б)		
Св. 40		Механический рыбоподъемник (рис. 12,в)		

Примечания: 1. Рыбоходные — группа рыбопропускных сооружений, в которых рыба самостоятельно преодолевает напор при передвижении из нижнего бьефа в верхний.

2. Рыбоподъемные — группа рыбопропускных сооружений, в которых перемещение рыб из нижнего в верхний бьеф осуществляется путем ее шлюзования или транспортирования в специальных емкостях.

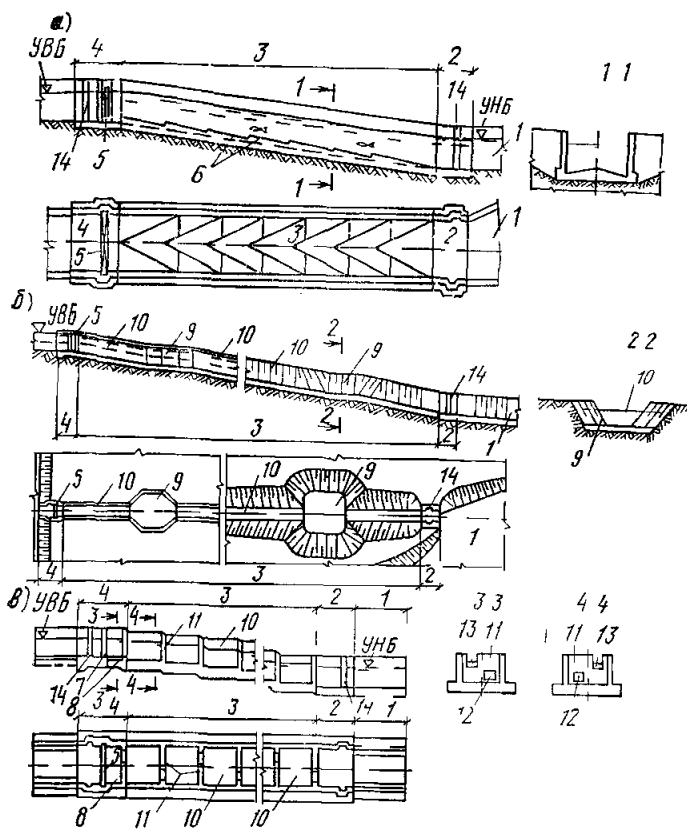


Рис. 11. Рыбоходные сооружения (планы и разрезы)

а — лотковые, б — прудковые, в — лестничные, 1 — подходной участок, 2 — входной оголовок 3 — тракт, 4 — верхняя голова, 5 — устройство для регулирования расхода воды, 6 — устройство для гашения скорости воды в тракте, 7 — блок питания, 8 — икhtiологическое устройство 9 — прудки для отдыха рыб 10 — камеры тракта, 11 — отдельные стенки 12 — донные вливные отверстия, 13 — поверхностные вливные отверстия, 14 — пазы ремонтных заграждений

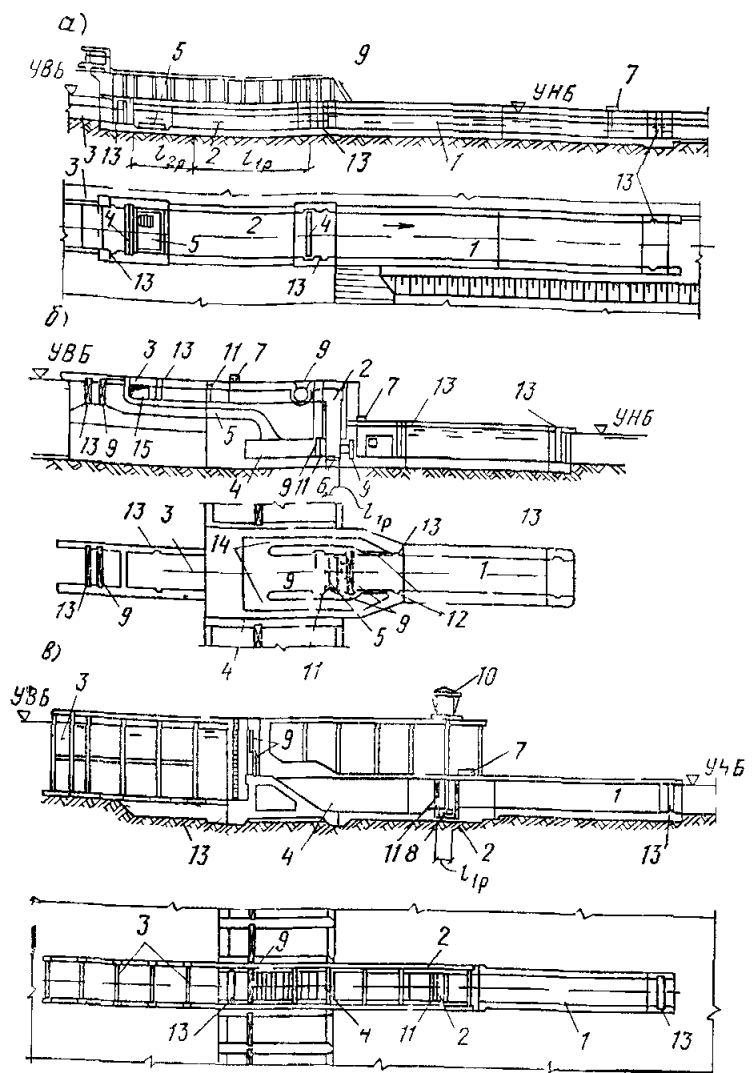


Рис. 12. Рыбоподъемные сооружения (планы и разрезы)

а — рыбопропускной шлюз, б — гидравлический рыбоподъемник, в — механический рыбоподъемник, 1 — рыбоаккумулятор, 2 — рабочая камера, 3 — верховой (выходной) лоток, 4 — блок питания, 5 — икhtiологическое устройство, 6 — подъемная площадка, 7 — побудительное устройство, 8 — ниша контейнера с подъемной площадкой, 9 — затворы эксплуатационные и блоков питания, 10 — кран контейнеровозов 11 — сетчатые затворы, 12 — стационарные рыбозащитные решетки, 13 — аварийно ремонтные заграждения, 14 — обходные галереи, 15 — выплывные отверстия, l_1 — длина участка шлюзования рыб, l_2 — длина участка гашения потока

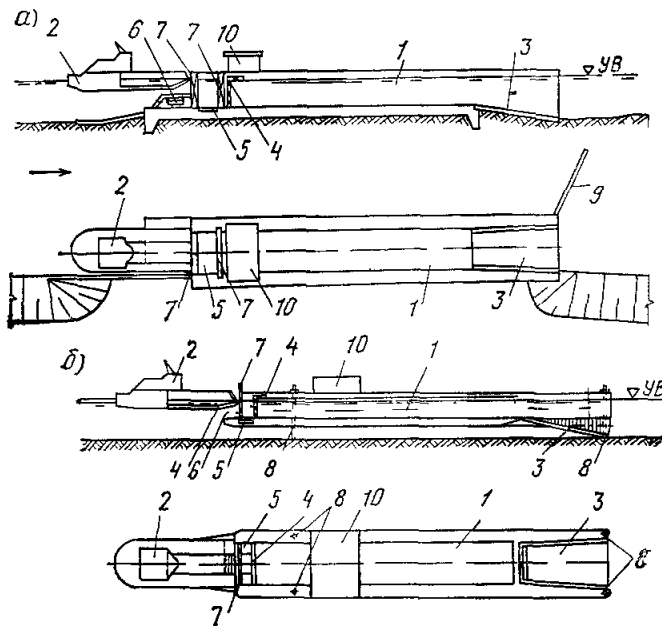


Рис. 13 Рыбоаккумуляторы (планы и разрезы)

а — стационарные б — передвижные (плавучие); 1 — рыбоаккумулятор 2 — устройство для транспортирования рыб от рыбоаккумулятора через сооружения гидроузла 3 — сопрягающее устройство, 4 — побудительное устройство; 5 — приспособление для перегрузки рыб из рыбоаккумулятора в устройство для их транспортирования 6 — блок питания, 7 — сетчатые затворы, 8 — свайные опоры, 9 — рыбонаправляющее устройство, 10 — пульт управления

4.7. Габариты рыбоподъемных сооружений следует устанавливать из условия обеспечения в рыбоаккумуляторах скоростей потока более пороговых и менее сносящих.

Сечение вливных отверстий в отдельных стенках рыбоходных сооружений следует устанавливать из условия обеспечения в отверстиях рывковых скоростей.

Значение скоростей следует принимать по табл. 8.

4.8. На крупных равнинных реках при разнообразной по видовому составу ихтиофауне, а также при наличии каскада гидротехнических сооружений и сравнительно близком расположении гидроузлов по реке, следует, как

правило, проектировать рыбоподъемные сооружения.

Таблица 8

Вид рыб	Значения скоростей потока, необходимых для проектирования рыбопропускных сооружений, м/с			
	пороговая	привлекающая	сносящая	рывковая
Проходные				
Осетровые (осетр, севрюга, белуга и др.): взрослые особи	0,15—0,2	0,6—0,9	0,9—1,2	—
молодь	—	—	0,15—0,2	—
Лососевые (лосось, семга, горбуша и др.): взрослые особи	0,20—0,25	0,8—1	1,1—1,6	1,5—1,7
молодь	—	—	0,25—0,35	—
Полупроходные				
Лещ, судак, сазан, вобла и др.: взрослые особи	0,15—0,2	0,5—0,7	0,9—1,2	—
молодь	—	—	0,15—0,25	—

Примечания: 1. Пороговая — минимальная скорость течения воды, при которой у рыб появляется реакция на поток. 2. Сносящая — скорость течения воды, при превышении которой рыб сносит потоком. 3. Рывковая — наибольшая скорость течения, которую может преодолеть рыба в течение малого промежутка времени.

4.9. Рыбоходные сооружения следует проектировать для пропуска преимущественно лососевых рыб.

4.10. На важных рыбохозяйственных водоемах в качестве дополнительных устройств к специальным рыбопропускным сооружениям целесообразно приспособлять к пропуску рыбы судоходные шлюзы и донные водосбросы гидроэлектростанций.

4.11. Количество рыбопропускных сооружений и их местоположение необходимо определять из условия обеспечения привлечения рыбы со всех основных установленных изысканиями и обоснованных ихтиологической запиской участков ее концентрации в нижнем бьефе.

4.12. При проектировании рыбопропускных сооружений вход в рыбоаккумулятор следует располагать на таком удалении от водосброс-

ного фронта, чтобы привлекающий шлейф достигал зон концентрации рыб или трасс их движения; при этом сопряжение рыбоаккумулятора с дном реки следует выполнять без образования водоворотных зон и обратных течений.

4.13. Стационарные рыбопропускные сооружения (рыбоходы, рыбопропускные шлюзы, рыбоподъемники и рыбоаккумуляторы) следует проектировать в случаях, когда места концентрации рыб перед гидроузлом сосредоточены и не меняются в зависимости от режима работы гидроузла или рыбу можно сконцентрировать с помощью направляющих устройств вблизи привлекающего шлейфа рыбопропускного сооружения.

4.14. Передвижные (плавучие) рыбопропускные сооружения следует проектировать, когда:

из-за сложных гидрологических условий в нижнем бьефе гидроузла затруднен выбор местоположения стационарного рыбопропускного сооружения;

места концентрации рыбы рассредоточены и периодически меняются в зависимости от режима работы гидроузла;

необходимо строительство рыбопропускного сооружения на действующем гидроузле.

РЫБОХОДНЫЕ СООРУЖЕНИЯ

4.15. При проектировании рыбоходных сооружений следует предусматривать следующие элементы: входной оголовок, тракт рыбохода, устройства для регулирования расхода и гашения скорости воды в тракте рыбохода, верхнюю голову, блок питания, ихтиологическое устройство (рис. 11).

4.16. Входной оголовок, предназначенный для привлечения рыбы в рыбоход, следует проектировать в виде лотка открытого типа с шириной отверстия, равной ширине тракта рыбохода и глубиной воды в нем не менее 1,8 м.

4.17. Тракт рыбохода, предназначенный для прохождения по нему рыбы из нижнего бьефа в верхний, следует проектировать в зависимости от типа рыбохода:

непрерывным с постоянным уклоном дна; состоящим из нескольких участков с переменным уклоном;

из чередующихся горизонтальных и наклонных участков;

из горизонтальных участков — бассейнов, расположенных ступенчато и разделенных стенами с впускными отверстиями.

Ширину тракта рыбохода следует принимать от 3 до 10 м, глубину воды — от 1,8 до 2,5 м, уклон дна — от 1:20 до 1:8.

4.18. В проекте рыбоходных сооружений для регулирования расхода и гашения скорости воды в тракте и во вливающих отверстиях следует предусматривать:

шероховатость дна, осуществляемую каменной наброской или кладкой из камня без острых ребер; гасители различной формы; устройство полных или неполных перегородок.

4.19. При проектировании рыбоходных сооружений следует рассматривать для подачи воды в тракт и во входной оголовок: объединенный блок питания, подающий расходы воды в тракт и транзитом по нему во входной оголовок, или автономный, раздельно подающий расходы воды в тракт и во входной оголовок.

Тип блока питания следует выбирать из условия обеспечения по всему тракту скоростей ниже сносящих для рыб.

РЫБОПОДЪЕМНЫЕ СООРУЖЕНИЯ

4.20. В проектах рыбоподъемных сооружений следует предусматривать следующие основные элементы: рыбонакопитель (низовой лоток), рабочую камеру или контейнер, верховой (выходной) лоток, блок питания и ихтиологическое устройство (рис. 12—13).

4.21. При проектировании рыбонакопителей, предназначенных для привлечения и длительного пребывания в нем рыб в период их накопления, должны рассматриваться стационарные или передвижные (перемещающиеся в зоне привлечения рыб) их конструкции.

4.22. Рыбонакопители следует проектировать в виде продольного лотка открытого типа. Устройство над лотком мостовых, кабельных и других переходов и путепроводов, создающих периодически шумы, вибрацию и светотень, а также проектирование рыбонакопителей в виде туннеля не допускается.

Параметры рыбонакопителей рыбоподъемных сооружений следует принимать по табл. 9.

Таблица 9

Параметр, м	На важных рыбохозяйственных водах	На прочих рыбохозяйственных водах
Длина	Не менее 80	Не менее 60
Ширина	» 8	» 6
Минимальная глубина	2	1,5

При обеспечении непрерывности питания рыбонакопителя его следует проектировать односторонним; конструкция рыбонакопителя должна обеспечивать условия равномерного распределения потока внутри лотка по длине и сечению с коэффициентом неравномерности не более 1,2.

4.23. В проекте рыбонакопителя необходимо предусматривать:

побудительное устройство для перевода рыбы из накопителя в рабочую камеру;

сопрягающее устройство для соединения днища рыбонакопителя с дном реки.

4.24. Рабочую камеру, предназначенную для транспортирования рыбы из нижнего в верхний бьеф гидроузла, следует проектировать в виде:

вертикальной или наклонной шахты в гидравлических рыбоподъемниках;

открытой камеры (типа судоходной) в рыбопропускных шлюзах;

контейнеров в механических рыбоподъемниках, в различных конструкциях и установках для накопления и транспортирования рыбы.

Ширину рабочей камеры следует принимать равной ширине рыбонакопителя согласно требованиям п. 4.22 настоящих норм.

Длину рабочей камеры следует устанавливать:

в рыбоподъемниках из условия обеспечения рабочей площади не менее 25 м², но не менее длины участка шлюзования рыбы l_{1p} (рис. 12);

в рыбопропускном шлюзе — равной сумме длин участка гашения энергии потока от работы блока питания l_{2p} и участка шлюзования рыбы l_{1p} , но не менее 5 м (рис. 12).

Длину участка гашения l_{2p} необходимо принимать по результатам гидравлических исследований. При предварительных расчетах l_{2p} допускается принимать по табл. 10.

Таблица 10

Напор на сооружение, м	Длина участка гашения l_{2p} , м
До 2	10
Св 2 до 5	20
» 5 » 10	30

Длину участка шлюзования рыб рыбопропускного шлюза или длину рабочей камеры рыбоподъемника l_{1p} следует определять по формуле

$$l_{1p} = \frac{k'' w n_p}{b_p h} \quad (24)$$

где k'' — коэффициент на неравномерность распределения рыб в рабочей камере, принимаемый равным 1,2 при площади камеры менее 30 м² и 1,4 — более 30 м²; w — объем воды, необходимый для одной особи рыб, принимаемый по табл. 11;

$n_p = \frac{N_p}{T_p m_p}$ — количество рыб в сооружении за один цикл; N_p и T_p — соответственно общее количество рыб всех видов, которые необходимо пропустить в верхний бьеф в течение сезона, и продолжительность нерестового хода в сутках, устанавливаемые ихтиологической запиской; m_p — количество циклов работы рыбопропускного сооружения в течение суток устанавливается проектом, для предварительных расчетов допускается $m_p = 8$; b_p — ширина и h — минимальная глубина воды в рабочей камере.

Таблица 11

Основные виды рыб	Норма посадки рыб в 1 м ³ воды, шт	Объем воды для одной особи рыб w , м ³
Лещ	35	0,012
Судак	50	0,02
Сазан	50	0,02
Осетр, севрюга	6	0,166

Все оборудование и механизмы рабочей камеры следует размещать в нишах за лицевой (внутренней) гранью.

Дно рабочей камеры следует располагать на уровне дна рыбоаккумулятора.

Время наполнения рабочей камеры следует назначать из условия подъема уровня воды в ней со скоростью не более 2,5 м/мин.

Время опорожнения рабочей камеры следует устанавливать таким, чтобы суммарный расход, подаваемый в рыбоаккумулятор из блока питания и системы опорожнения, не превышал расход, обеспечивающий заданные скорости на входе в рыбоаккумулятор.

4.25. При проектировании верхнего лотка, предназначенного для вывода рыбы из рабочей камеры в верхний бьеф гидроузла, следует назначать его размеры:

ширину — равной ширине рабочей камеры;

длину — из условия расположения выходных отверстий на расстоянии от водосбросного сооружения, где скорость потока не более 0,2 м/с;

глубину воды — не менее 2 м при максимальной сработке водохранилища в период эксплуатации рыбопропускного сооружения;

заглубление выходного отверстия из лотка не менее 0,5 м под тот же уровень при живом сечении отверстия не менее 8 м².

Проект верхнего лотка следует предусматривать непрерывную или периодическую (в каждый цикл) проточность в нем со сред-

ней скоростью не менее 0,2 м/с в направлении от выходного отверстия к рабочей камере.

4.26. При проектировании блока питания следует рассматривать следующие способы подачи воды в рыбоаккумулятор:

попуски из водохранилища через водосбросные галереи с устройством для гашения энергии воды;

попуски через клинкеты в рабочих затворах;

использование эжекторных устройств;

использование насосных установок, подающих в рыбоаккумулятор воду с нижнего бьефа;

пропуск расхода воды через гидроагрегаты.

Вид блока питания и его конструкцию следует устанавливать с учетом обеспечения непрерывной подачи в рыбоаккумулятор необходимого для привлечения рыб расхода воды на уровнях:

в придонном слое — для привлечения придонных рыб;

на поверхности — для привлечения поверхностных рыб;

по всей толще — для привлечения рыб,двигающихся в толще воды.

4.27. Ихтиологическое устройство, предназначенное для учета пропускаемой рыбы, ее отбора и мечения, следует проектировать в составе: горизонтальной замкнутой площадки длиной не менее 3 м, прибора для учета рыбы и приспособления для спуска на площадку.

Ихтиологическое устройство необходимо размещать в рыбоаккумуляторе, в рабочей камере или в верхнем лотке.

4.28. В проектах рыбоподъемных устройств следует предусматривать механическое оборудование, приведенное в табл. 12.

4.29. Рыбопропускной шлюз следует проектировать в составе (рис. 12,а):

рыбоаккумулятора с ремонтной головой и сопрягающим устройством;

рабочей камеры в виде открытого лотка; верхней и нижней голов рабочей камеры;

выходного лотка; блока питания;

ихтиологического устройства.

4.30. Гидравлический рыбоподъемник следует проектировать в составе (рис. 12,б):

рыбоаккумулятора с ремонтной головой и сопрягающим устройством;

рабочей камеры в виде вертикальной или наклонной шахты;

верхней и нижней голов рабочей камеры; верхнего выходного лотка;

блока питания;

Таблица 12

Наименование механического оборудования	Группы рыбопропускных сооружений				
	рыбоходы	рыбопропускной шлюз	гидравлический рыбоподъемник	механический рыбоподъемник	стационарные и передвижные (плавучие) рыбоаккумуляторы
Аварийно-ремонтные ворота верхнего лотка с механизмом для маневрирования ими	+	+	+	+	—
Аварийно-ремонтные ворота водосброса с механизмом для маневрирования ими	—	—	+	+	—
Эксплуатационные ворота — регулятор водосброса с механизмом для маневрирования ими	—	—	+	+	—
Эксплуатационные ворота с клинкетами	—	+	—	—	—
Ремонтные заграждения верхней головы рабочей камеры	+	+	+	+	—
Эксплуатационные ворота верхней головы рабочей камеры с механизмом для маневрирования ими	—	+	+	+	—
Эксплуатационные ворота нижней головы рабочей камеры с механизмом для маневрирования ими	—	+	+	—	—
Оборудование и затворы системы наполнения — опорожнения рабочей камеры	—	+	+	—	—
Кубель для транспортирования рыбы с механизмом для его перемещения	—	—	+	—	—
Оборудование и затворы блока питания	+	+	+	+	+
Устройство для вывода рыб из-под забральной балки	—	—	+	—	—
Сетчатые затворы	—	—	—	—	++
Устройство для передачи рыб в	—	—	—	—	—

Продолжение табл 12

Наименование механического оборудования	Группы рыбопропускных сооружений				
	рыбоходы	рыбопропускной шлюз	гидравлический рыбоподъемник	механический рыбоподъемник	стационарные и передвижные (плавучие) рыбоаккумуляторы
судно для транспортирования	—	+	+	+	+
Сопрягающее устройство	+	+	+	+	+
Оборудование ихтиологической площадки	+	+	+	+	+
Устройство и оборудование для учета рыбы	—	+	+	+	+
Побуждающее устройство для перевода рыбы из накопителя в рабочую камеру	+	+	+	+	+
Ремонтный затвор на входе в рыбоаккумулятор	+	+	+	+	+
Рыбозащитные решетки	+	+	+	+	+
Устройства и механизмы для ремонта и эвакуации оборудования	+	+	+	+	+

Примечание. В табл. 12 знаком «плюс» показано наличие данного вида оборудования, знаком «минус» — его отсутствие.

ихтиологического устройства.
 Верх входного отверстия рабочей камеры следует заглублять под максимальный эксплуатационный уровень нижнего бьефа не более 1 м. Низ входного отверстия следует принимать на уровне дна рыбоаккумулятора.
4.31. Механический рыбоподъемник следует проектировать в составе (рис. 12,в):
 рыбоаккумулятора с нижней и ремонтной головами и сопрягающим устройством;
 контейнера для перевода рыбы из нижнего в верхний бьеф;
 блока питания;
 верхнего выходного лотка с верхней и аварийно-ремонтной головами;
 рыбоприемной камеры;
 ихтиологического устройства.
4.32. Контейнеры для перевода рыбы из механических рыбоподъемников следует проектировать в виде емкостей, заполненных во-

дой на весь период нахождения в них рыбы; при этом следует рассматривать следующие способы перемещения контейнеров из нижнего в верхний бьеф гидроузла:

вертикально по направляющим;

наклонно по направляющим или рельсовым путям;

канатной дорогой.

Угол наклона сливной плоскости контейнера следует принимать:

при сливе под уровнем воды — не менее 20°;

при сливе над уровнем воды — не менее 30°.

Проектом необходимо предусматривать периодическую (не менее одного раза в сутки) смену воды в контейнере.

4.33. В проекты стационарных и передвижных рыбоаккумуляторов следует включать: стационарный или передвижной рыбоаккумулятор с рыбоулавливающим устройством (рис. 13);

устройство для транспортирования рыб от рыбоаккумулятора через сооружения гидроузла к местам нереста;

приспособление или устройство для перегрузки рыб из рыбоаккумулятора в транспортное средство;

приспособление или устройство для разгрузки рыб из транспортного средства.

4.34. Стационарный отдельно стоящий рыбоаккумулятор следует проектировать в виде продольного лотка с сопрягающим и побудительным устройством.

Для создания привлекающего противотока воды в рыбоаккумуляторе следует предусматривать блок питания.

4.35. Передвижной рыбоаккумулятор следует проектировать в виде плавучего лотка с сопрягающим и побудительным устройствами, блоком питания и приспособлениями для крепления рыбоаккумулятора на месте его работы (рис. 13).

Передвижной рыбоаккумулятор следует располагать в нижнем бьефе гидроузла у мест наибольшей концентрации рыб, установленных ихтиологической запиской.

5. РЫБОЗАЩИТНЫЕ СООРУЖЕНИЯ

5.1. Рыбозащитные сооружения следует проектировать для предупреждения травмирования и гибели рыб у различных конструкций гидротехнических сооружений, а также для направления рыб в рыбопропускные сооружения.

5.2. В зависимости от способов предупреждения

травмирования и гибели рыб рыбозащитные сооружения подразделяются на следующие основные виды, приведенные в табл. 13.

Таблица 13

Рыбозаградительные		Рыбоотводящие (инженерно-экологические)	Рыбоотгораживающие (экологические)
экранные	физиологические		
Жалюзи Плоские сетки с рыбоотводами (рис. 14,а) Ленточные вращающиеся сетки с рыбоотводами (рис. 14,б) Сетчатые барабаны с рыбоотводами Конусные с рыбоотводами (рис. 14,в) Многоконусные с рыбоотводами Фильтрующие	Электрические (рис. 14,г) Пневматические Зрительные Световые Звуковые	Обходные тракты (каналы) (рис. 14,д) Обходные тракты (каналы) с бассейнами для накопления рыб	Запани Стационарные зонные ограждения Перемещающиеся зонные ограждения (рис. 14,е) Зонтичные оголовки водозаборов (рис. 14,ж) Глубинные водозаборы Поверхностные водозаборы
<p>Примечание. Для защиты молоди рыб на водозаборных сооружениях надлежит проектировать рыбозащитные сооружения следующих видов:</p> <p>экранные (жалюзи, ленточные вращающиеся сетки, сетчатые барабаны с рыбоотводами), рыбоотгораживающие (зонтичные оголовки водозаборов), при расходах воды до 10 м³/с;</p> <p>экранные (плоские сетки с рыбоотводами, конусные и многоконусные с рыбоотводами, фильтрующие, рыбоотгораживающие (запани, стационарные и перемещающиеся зонные ограждения, глубинные и поверхностные водозаборы) при расходах воды до 50 м³/с;</p> <p>экранные (W-образные плоские сетки), рыбоотводящие (обходные тракты) при расходах воды св. 50 м³/с.</p>			

5.3. Для обоснования принимаемых проектных решений следует составлять ихтиологическую записку, включающую следующие данные:

видовой и размерный состав и количество защищаемых рыб;

период ската или миграции рыб, их вертикальное и горизонтальное распределение в водоеме в районе проектируемого гидроузла или водозабора;

сезонные и суточные изменения горизонтального и вертикального распределения рыб под воздействием гидрологических, температурных и других факторов;

адаптивную изменчивость распределения рыб в зависимости от указанных факторов.

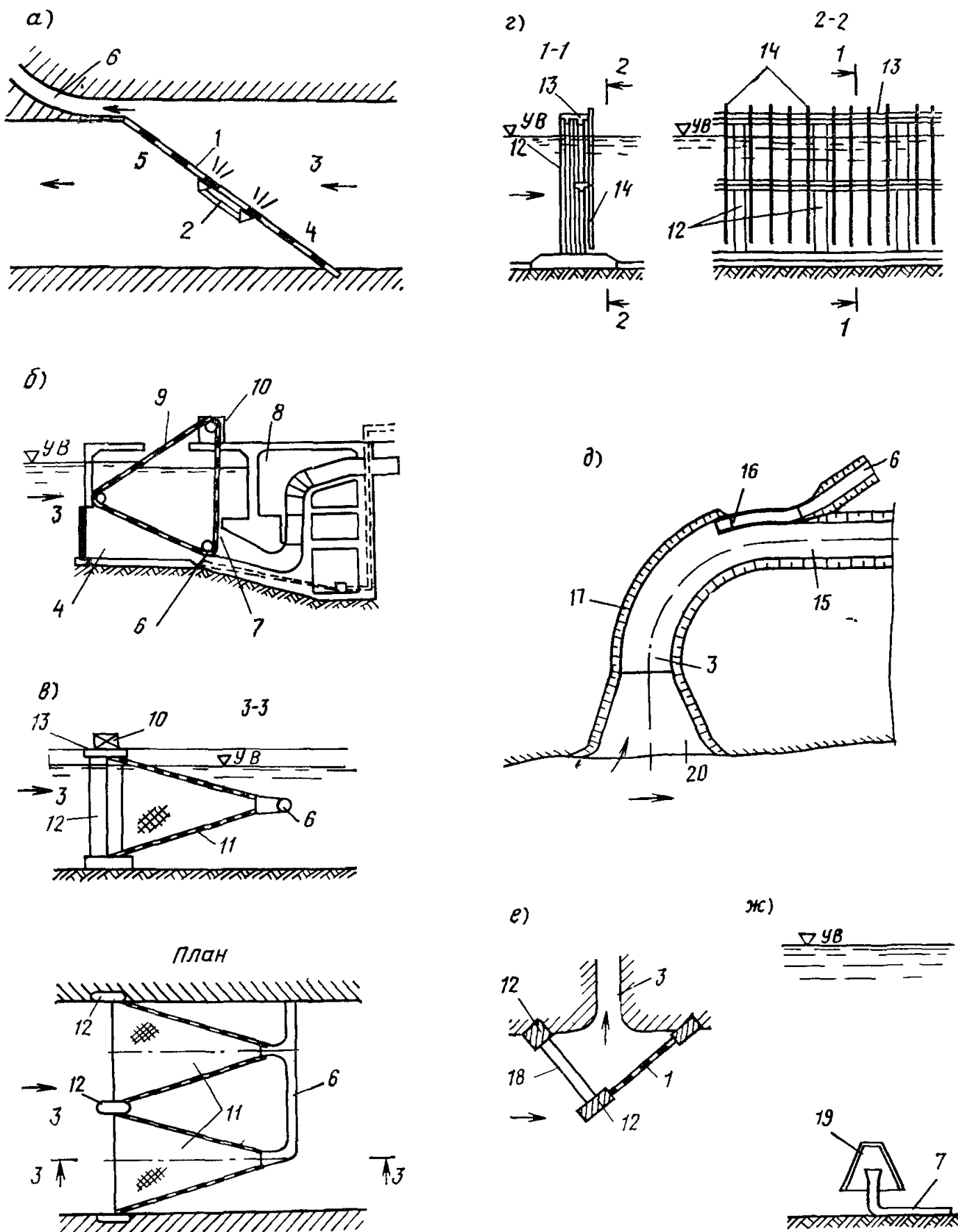


Рис. 14. Основные виды рыбозащитных сооружений

а — плоские сетки с рыбоотводом, б — ленточные вращающиеся сетки с рыбоотводом, в — конусные с рыбоотводом, г — электрические рыбозаградители, д — обходные тракты (каналы), е — перемещающиеся зонные ограждения, ж — зонтичные оголовки водозаборов, 1 — рыбозаградительный экран, 2 — промывное устройство, 3 — водозаборный канал, 4 — аванкамера, 5 — арьерка, 6 — рыбоотводящий тракт, 7 — водозабор насосной станции, 8 — насосная станция, 9 — вращающаяся сетка, 10 — привод, 11 — конусный рыбозаградитель, 12 — опорные быки, 13 — мост, 14 — электроды рыбозаградителя, 15 — магистральный канал, 16 — оголовок рыбоотводящего тракта, 17 — криволинейная часть водозаборного канала, 18 — вертикально перемещающееся зонное ограждение, 19 — зонтичный оголовок, 20 — оголовок водозаборного канала

5.4. Минимальные размеры (длину тела) рыб, которых необходимо защищать, следует устанавливать с учетом получения наибольшего эффекта воспроизводства рыб при осуществлении на водоеме мероприятий компенсационного и рыбоводного характера.

5.5. Экранные рыбозаградительные сооружения следует предусматривать на водозаборных сооружениях при обеспечении отведения молоди рыб заданных размеров с поверхности экранов в рыбоотвод без их травмирования и гибели.

5.6. Физиологические рыбозаградительные сооружения, как правило, следует предусматривать для защиты молоди, а также взрослых рыб, в том числе идущих на нерест, и направления их в рыбопропускные сооружения.

5.7. Диаметр отверстий в экранах рыбозаградительных сооружений следует принимать по табл. 14.

Таблица 14

Длина тела рыб, мм	До 10	20	30	40	50	60	70	90
Диаметр отверстия в экранах, мм	2	3	4	6	7	8	9	10

Примечание. При квадратных отверстиях в экране указанные в таблице размеры соответствуют диагонали ячейки.

5.8. При проектировании экранных рыбозаградительных сооружений площадь экрана и сечение подводящего канала следует устанавливать из условия обеспечения скорости течения в плоскости экрана не более половины от сносящей скорости для защищаемых рыб.

5.9. При проектировании электрических рыбозаградительных сооружений следует рассматривать следующие конструкции электродов:

жесткие (трубы, стержни, полосы со стабилизаторами);

гибкие (тросы, шарнирно соединенные отрезки труб, стержней и полос).

Электроды надлежит проектировать из условия их установки на всю глубину заграждаемой зоны, причем их нижний конец должен быть расположен не более 0,15 м от дна водоема.

5.10. При подвеске электродов к стационарным или наплавным мостам для обеспечения стабильного положения их относительно друг друга необходимо предусматривать их объеди-

нение в секции при помощи гибких или жестких связей.

5.11. Рыбоотводящие сооружения следует предусматривать в виде обходных трактов (каналов) для принудительного отвода рыб, входной оголовок которых надлежит размещать выше водозаборного сооружения.

5.12. Сечение обходных трактов рыбоотводящих сооружений надлежит устанавливать расчетом из условия пропускания расхода воды, необходимого для отвода от опасных зон количества рыб, заданного ихтиологической запиской.

5.13. Скорости течения воды у оголовка обходного тракта и в самом тракте следует назначать более сносящих скоростей для всех видов защищаемых рыб.

5.14. Объем бассейна для накопления рыб устанавливается расчетом из условия его наполнения водой в течение всего периода защиты рыб при расходах, необходимых для их отвода по обходному тракту.

5.15. Рыбоотгораживающие сооружения, следует предусматривать в случаях, когда по материалам ихтиологической записки установлены вертикальные и горизонтальные границы участков обитания рыб, положение которых не меняется во времени, или определены закономерности этих изменений с учетом следующих факторов:

сезонного и суточного ритма ската и миграции рыб;

адаптивной изменчивости распределения рыб;

возможности самозахода рыб в водозабор.

Примечание. Защиту рыб без рыбоотгораживающих сооружений допускается предусматривать на водозаборных сооружениях периодического действия при прекращении отбора воды на весь период ската или миграции рыб.

5.16. При проектировании рыбоотгораживающих сооружений (запаней, стационарных и перемещающихся зонных ограждений) их высоту следует устанавливать из условия заграждения всего слоя обитания защищаемых рыб в водоеме.

6. РАСЧЕТЫ ГИДРОТЕХНИЧЕСКИХ СООРУЖЕНИЙ ОБЩИЕ УКАЗАНИЯ

6.1. Расчеты гидротехнических сооружений следует выполнять по предельным состояниям согласно требованиям глав СНиП по основным положениям: проектирования строи-

тельных конструкций и оснований, проектирования речных гидротехнических сооружений, а также глав СНиП по проектированию оснований гидротехнических сооружений, по проектированию бетонных и железобетонных конструкций гидротехнических сооружений, по проектированию стальных конструкций и по проектированию бетонных и железобетонных плотин.

6.2. Расчеты гидротехнических сооружений должны производиться по двум группам предельных состояний:

по первой группе (по непригодности к эксплуатации) выполняются расчеты:

общей прочности, устойчивости против сдвига, опрокидывания или поворота относительно возможной оси вращения и против всплывания;

прочности или устойчивости отдельных элементов сооружений, а также их перемещений, приводящих к невозможности дальнейшей эксплуатации сооружения;

по второй группе (по непригодности к нормальной эксплуатации) выполняются расчеты: местной прочности и устойчивости;

перемещений и деформаций сооружений и их элементов;

по образованию трещин, а также раскрытию трещин и строительных швов в бетонных и железобетонных конструкциях.

Примечания 1. Расчет общей устойчивости против опрокидывания следует выполнять только для сооружений на скальном основании.

2. Величина деформаций основания определяется для сооружений:

на глинистых основаниях — от всех нагрузок;

на крупнообломочных и песчаных — только от временных нагрузок эксплуатационного периода.

6.3. При проектировании гидротехнических сооружений нагрузки, воздействия и их сочетания следует принимать по главам СНиП по основным положениям проектирования речных гидротехнических сооружений; нагрузки и воздействия на гидротехнические сооружения (волновые, ледовые и от судов); строительство в сейсмических районах, а также согласно требований пп. 6.4—6.10 настоящих норм.

6.4. Для всех нагрузок от грунта (вертикального давления от веса грунта и бокового давления грунта), определяемых с применением расчетных значений характеристик грунтов (угла внутреннего трения $\varphi_{д}$, удельного сцепления $c_{д}$ и объемного веса $\gamma_{д}$), коэффициенты перегрузки принимаются равными единице.

6.5. Боковое давление грунта следует опре-

делять в зависимости от условий работы конструкции и вида ее предельного состояния (деформаций и перемещений, реологических свойств грунта и строительных материалов, влияния специальных устройств, указанных в п. 2.3 настоящих норм; находящихся рядом сооружений и др.).

6.6. Боковое давление грунта следует определять:

при расчетах устойчивости — принимая грунт в состоянии предельного равновесия (давление грунта передается на расчетную поверхность);

при расчетах прочности, перемещений и деформаций — принимая грунт в допредельном напряженном состоянии, а при деформациях, достаточных для перехода грунта в состояние предельного равновесия — соответствующим этому состоянию; давление передается непосредственно на поверхность контакта грунта с сооружением.

Примечание. За расчетную поверхность принимается плоская боковая поверхность сооружения на контакте с грунтом или условная поверхность внутри грунта (при наличии неплоской поверхности контакта или разгрузочных элементов).

6.7. Предельные значения бокового давления грунта, соответствующие стадии образования поверхности обрушения (активное давление) или поверхности выпора (пассивное давление) следует, как правило, определять методами теории предельного равновесия с учетом трения по расчетной поверхности и сцепления.

При этом необходимо рассмотреть возможность образования поверхности обрушения и выпора по профилю откоса котлована или другим возможным ослабленным поверхностям (пп. 1, 2, 6 и 7 приложения 3).

Значение угла трения грунта по расчетной поверхности принимается в пределах от 0° до $\varphi_{д}$, но не более 30° , в зависимости от ее шероховатости, возможных динамических нагрузок и других факторов.

6.8. Боковое давление грунта, находящегося в допредельном напряженном состоянии следует, как правило, определять как сумму составляющих:

а) бокового давления в состоянии покоя от собственного веса грунта и нагрузок на его поверхности (пп. 3 и 4 приложения 3);

б) дополнительного реактивного давления при перемещении контактной поверхности в сторону грунта (без образования зон выпора).
Дополнительное реактивное давление грунта следует определять расчетом сооружения

во взаимодействии с упругой невесомой средой с учетом влияния находящихся рядом сооружений (п. 8 приложения 3).

На участках, где поверхность контакта отклоняется в сторону от грунта, дополнительное реактивное давление принимается равным нулю. На участках, где суммарное расчетное давление превышает пассивное давление, следует принимать пассивное давление.

Примечания. 1. В качестве деформационных характеристик грунта следует принимать модуль деформации E , коэффициент поперечного расширения μ или коэффициент жесткости, определяемый с использованием этих характеристик как отношение среднего значения напряжения на контакте к деформации сжатия грунта в расчетной точке.

2. При расчете железобетонных конструкций следует учитывать изменение жесткости в зонах раскрытия трещин.

6.9. Дополнительное реактивное боковое давление грунта следует определять при перемещении сооружения в сторону грунта от температурных воздействий, кратковременного повышения уровня воды, навала судна, давления льда, от изгиба фундаментной плиты, неравномерной осадки и др.

При температурном воздействии расчетные перепады температур для каждого сечения, вызывающие перемещение контактной поверхности в сторону грунта, следует определять теплотехническим расчетом (значение перемещений определяется по приложению 4).

Примечание. При расчетах сооружений III и IV классов и предварительных расчетах сооружений I и II классов, если засыпка не ограничена другим сооружением или крутым скальным откосом, действие дополнительного реактивного давления грунта от изменения температуры консольных частей сооружений допускается учитывать увеличением изгибающего момента от давления грунта в состоянии покоя на 15% для песчаных и глинистых и 25% для крупнообломочных грунтов обратных засыпок.

6.10. Дополнительное давление грунта на сооружение, ограничивающее засыпку другого сооружения, определяется по п. 9 приложения 3.

6.11. Расчеты на устойчивость сооружений, как правило, следует выполнять для целой секции с учетом конструктивных связей с соседними конструкциями. При однородном основании и равномерном распределении нагрузок допускается выполнять расчеты на 1 м длины сооружения.

Для сооружений, расположенных на неоднородном основании и при неравномерном распределении нагрузок по длине сооружения, необходимо выполнять расчеты на прочность секции в продольном направлении.

6.12. Краевые контактные напряжения в основании при расчете на прочность сооружения следует определять в соответствии с требованиями главы СНиП по проектированию оснований гидротехнических сооружений.

ОСОБЕННОСТИ РАСЧЕТА ПОДПОРНЫХ СТЕН

6.13. При расчете общей устойчивости криволинейных в плане подпорных стен боковое давление грунта следует определять на плоскую поверхность, проходящую параллельно хорде дуги криволинейного участка.

6.14. Расчет на прочность криволинейных в плане подпорных стен следует выполнять для целой секции с учетом пространственной работы конструкции.

6.15. При расчете общей устойчивости ячеистых подпорных стен без днища по схеме плоского сдвига следует учитывать вес засыпки полностью, а на опрокидывание — без части засыпки, остающейся на основании.

6.16. Давление грунта внутри ячеистых подпорных стен следует определять по п. 5 приложения 3.

6.17. Боковое давление грунта на шпунтовые подпорные стены допускается определять в состоянии предельного равновесия, а влияние деформаций и перемещений учитывать поправочными коэффициентами к изгибающим моментам, анкерным реакциям и заглублению шпунта.

6.18. При расчетах фундаментных плит угловых и контрфорсных подпорных стен следует учитывать растяжение тыловой консоли и сжатие передней консоли от действия касательных напряжений по подошве сооружения.

ОСОБЕННОСТИ РАСЧЕТА ШЛЮЗОВ

6.19. При проектировании шлюзов необходимо рассматривать следующие расчетные случаи:

в эксплуатационный период:

а) камера шлюза наполнена до наивысшего допустимого уровня, а уровень грунтовых вод за стенами камеры находится на наинизшем уровне;

б) камера опорожнена до наинизшего допустимого уровня при наиболее неблагоприятном для сооружения и его элементов уровне грунтовых вод за стенами камеры;

в **строительный период** — сооружение возведено частично и на полную высоту, засыпки

выполнены по этапам до проектных отметок, уровень грунтовых вод находится в природных условиях (если не сказывается действие дренажей) и имеет место наиболее неблагоприятный в заданных условиях производства работ режим для рассматриваемого сооружения и его элементов.

Примечания: 1. Уровни грунтовых вод принимаются в эксплуатационный период с учетом нормальной работы дренажных устройств.

2. Порядок производства обратных засыпок должен быть таким, чтобы напряжения в днищах и стенах шлюза в строительный период не превосходили расчетных значений для эксплуатационного периода.

3. При необходимости выполнения ремонтных работ следует рассматривать возможные условия, которые могут при этом возникнуть, например: камера осушена и засыпка за стенами имеет проектные отметки; в бьефах устанавливаются максимально возможные по условиям ремонта уровни воды, поддерживаемые ремонтными загораживаниями; или же обратные засыпки частично удалены, а в камере происходит шлюзование.

6.20. При расчете на прочность шлюзов доковых конструкций следует учитывать:

а) при определении внутренних усилий для расчета арматуры на лицевых гранях стен и днища (в пролете) дополнительное реактивное давление грунта от гидростатического давления сливной призмы и от навала судна;

б) при определении внутренних усилий для расчета арматуры на тыловых гранях стен и днища (в опорных сечениях) для случая опорожненной камеры — дополнительное реактивное давление грунта от повышения температуры лицевых поверхностей стен и днища;

в) при определении внутренних усилий для расчета арматуры на тыловых гранях стен и днища для случая опорожненной камеры — дополнительное реактивное давление грунта от давления на днище воды при расчете на всплытие или основания при его разгрузке в межнавигационный период.

Примечания: 1. В расчет принимается наибольшее из значений дополнительного реактивного давления грунта, определенного по подпунктам «б» и «в».

2. В двухниточных шлюзах для опорожненной камеры учитывается дополнительное давление грунта на тыловую грань в межшлюзовом пространстве от наполнения водой соседней камеры (п. 9 приложения 3).

6.21. При расчете на прочность шлюзов с разрезным консольным днищем следует, кроме требований, приведенных в п. 6.20, учитывать дополнительное реактивное давление грунта на стены от неравномерной осадки, определяемой по расчетным краевым напряжениям.

6.22. Головы шлюзов неразрезной (доковой) конструкции следует рассчитывать на прочность с учетом пространственной совместной работы устоев и днища.

Примечание. При действии распора двухстворчатых ворот на устой головы допускается учитывать в расчете на прочность дополнительное реактивное давление грунта засыпки от перемещения устоя при изгибе днища.

6.23. При проектировании шлюзов докового типа, располагаемых на нескальных основаниях, необходимо рассматривать целесообразность раздельного возведения устоев голов или стен камер и днища с последующим замыканием временных швов (приложение 5).

6.24. При расчете на устойчивость голов шлюза против сдвига допускается учитывать вес примыкающей секции камеры при условии обеспечения необходимой связи между ними.

6.25. При расчете незасыпанных причальных и направляющих сооружений шлюзов следует учитывать давление льда при его оползании по откосу от колебаний уровня воды в бьефе.

6.26. Нагрузку от навала судна при подходе к направляющим и причальным сооружениям шлюзов следует определять по главе СНиП на нагрузки и воздействия на гидротехнические сооружения (волновые, ледовые и от судов), принимая нормальные составляющие скоростей подхода судна к сооружению по табл. 15.

Таблица 15

Ширина шлюза, м	Наименование сооружения	Нормальная составляющая скорости подхода судна к сооружению v , м/с, с расчетным водоизмещением D_c , тыс. тс				
		до 3	5	7	10	20
До 18	Причальное и направляющее Камера шлюза	0,7	0,5	0,4	0,3	—
		0,25	0,1	0,05	0,03	—
Свыше 18	Причальное и направляющее Камера шлюза	1,1	0,9	0,8	0,65	0,4
		0,6	0,4	0,35	0,15	0,03

Примечания: 1. Для морских судов водоизмещением свыше 20 тыс. тс, введение которых в шлюз осуществляется буксировщиками, нормальная составляющая скорости подхода принимается равной 0,1 м/с.

2. Величина нагрузки навала судна, принимаемая в расчетах, не должна превышать допускаемой нагрузки на корпус судна в рассматриваемой зоне контакта с сооружением.

6.27. Конструкции рыбопропускных сооружений должны рассчитываться согласно требованиям на проектирование шлюзов.

ПРИЛОЖЕНИЕ 1

Определение дополнительной осадки кормы судна ΔS_K при входе (выходе) в камеру шлюза

1. Дополнительная осадка кормы судна определяется:

а) при входе (выходе) в камеру через нижнюю голову шлюза по графику рис. 1 в зависимости от коэффициента стеснения живого сечения камеры шлюза корпусом судна k , определяемого по формуле $k = \frac{\Phi}{\Omega_H}$

(где Φ — площадь погруженного поперечного сечения судна по мидельшпангоуту; Ω_H — площадь живого сечения камеры шлюза при наименьшем расчетном судоводном уровне нижнего бьефа), и возвышения порога шлюза над днищем камеры — a_n , м;

б) при входе (выходе) в камеру через верхнюю голову шлюза по графику рис. 2 в зависимости от коэф-

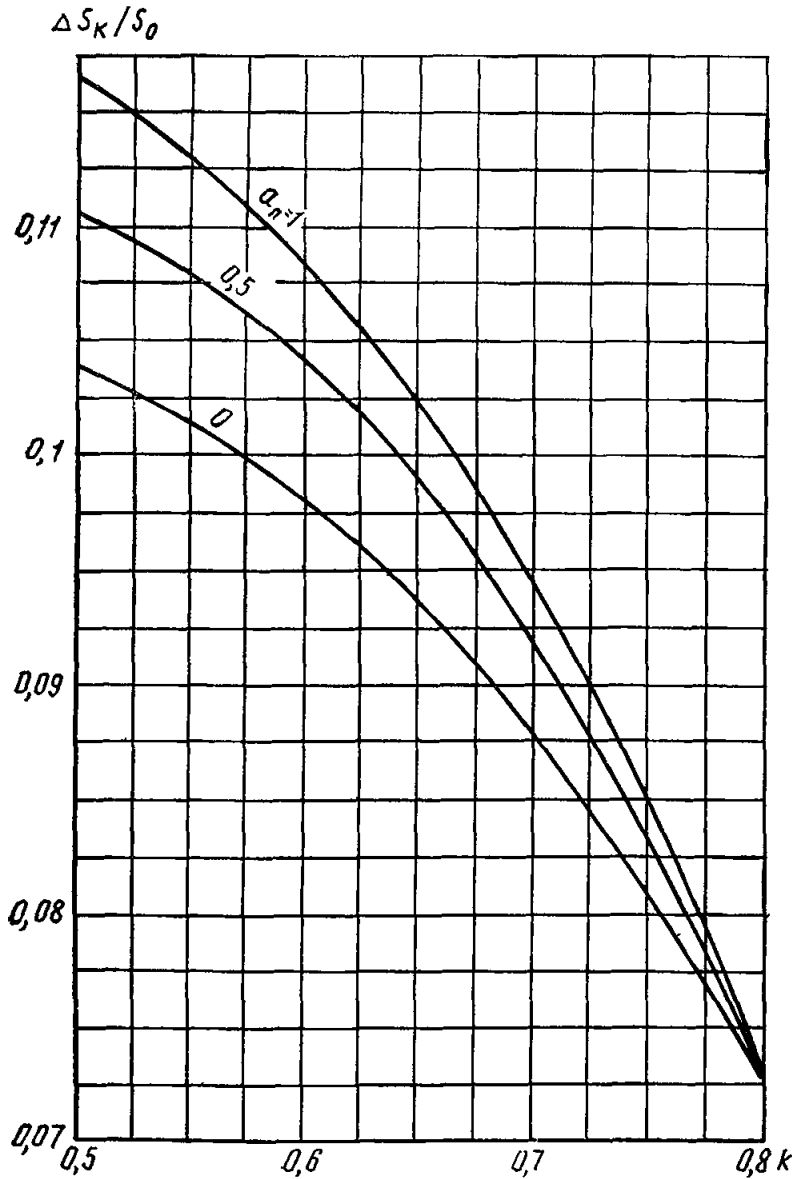


Рис. 1. График для определения относительной величины дополнительной осадки кормы судна $\frac{\Delta S_K}{S_0}$ при входе (выходе) в камеру через нижнюю голову шлюза

фициента стеснения k , определяемого по формуле $k = \frac{\Phi}{\Omega_B}$ (где Φ — обозначение то же, что и в п. 1а; Ω_B — площадь живого сечения на верхнем пороге шлюза при наименьшем расчетном судоводном уровне верхнего бьефа), и коэффициента N , определяемого по формуле

$$N = 0,62 \frac{L_K B_{п.к}}{l_c b_c} + 0,85, \quad (1)$$

где $L_K, B_{п.к}$ — соответственно длина камеры шлюза, принимаемая от створа нижних ворот до створа верхних ворот, и ее полезная ширина, определяемая согласно требованиям п. 3.16 настоящих норм; l_c, b_c — соответственно расчетные длина и ширина расчетного судна.

Примечание. Если вычисленное по формуле (1) значение коэффициента $N \geq 2,2$, то его следует принимать $N = 2,2$.

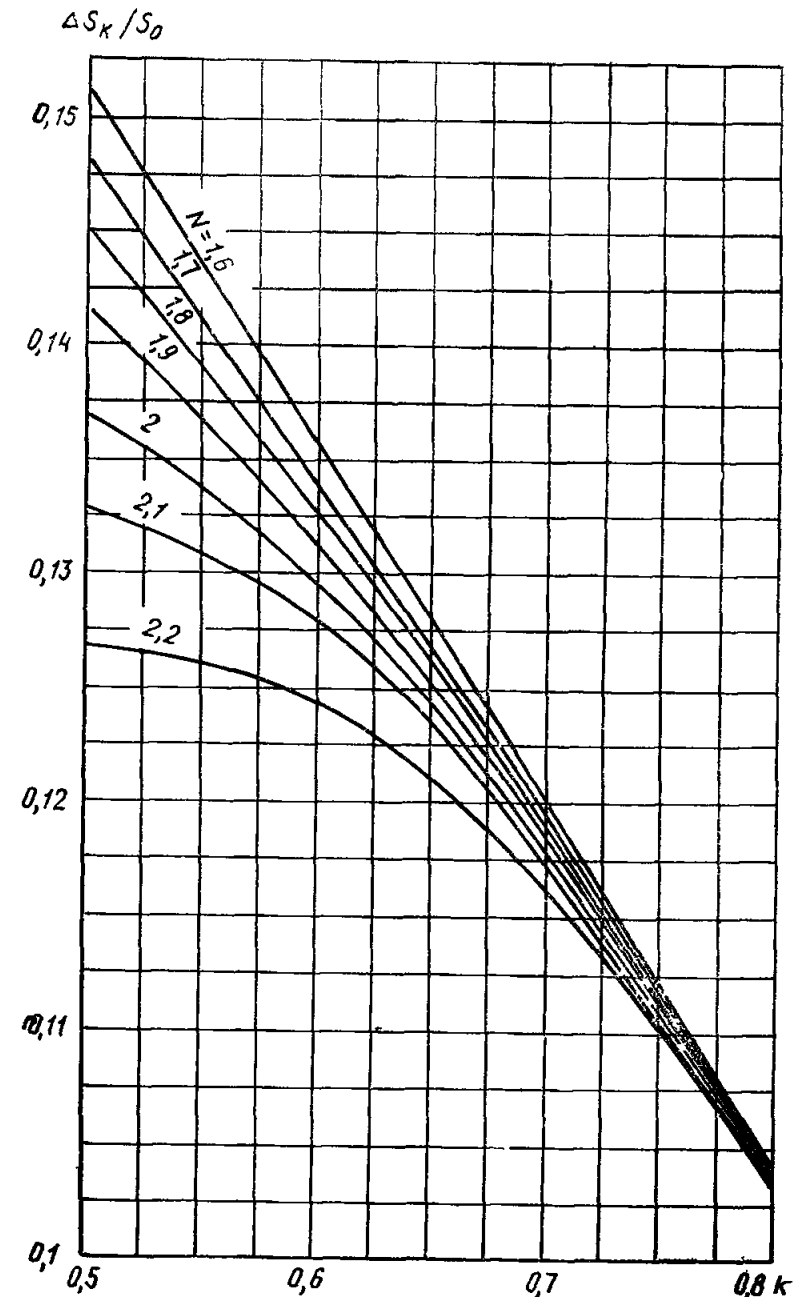


Рис. 2. График для определения относительной величины дополнительной осадки кормы судна $\frac{\Delta S_K}{S_0}$ при входе (выходе) в камеру через верхнюю голову шлюза

2. Дополнительная осадка кормы судна определяется методом последовательного приближения в следующем порядке:

а) принимается относительная глубина воды на пороге шлюза $\bar{S}_{0.п} = \frac{S_{0.п}}{S_c}$ в пределах от 1,2 до 1,6, начиная с 1,2 (где $S_{0.п}$ — глубина на пороге шлюза; S_c — статическая осадка расчетного судна), по которой определяется глубина воды в расчетном сечении по формулам:

для нижней головы в камере

$$S_0 = \bar{S}_{0.п} S_c + a_{п}, \quad (2)$$

для верхней головы на пороге

$$S_0 = \bar{S}_{0.п} S_c; \quad (3)$$

б) по полученному значению S_0 и известным значениям $B_{п.к}$, b_c , S_c определяется коэффициент стеснения по формуле

$$k = \frac{\beta_{п} b_c \cdot S_c}{B_{п.к} S_0}, \quad (4)$$

где $\beta_{п}$ — коэффициент полноты площади мидельшпангоута судна, принимаемый для грузовых судов равным 1, для пассажирских — 0,97;

в) по графикам рис. 1 и 2 определяются относительные дополнительные осадки кормы судна $\frac{\Delta S_{кк}}{S_0}$ соответственно при входе (выходе) через нижнюю и верхнюю головы шлюза, после чего для принятой глубины S_0 определяется значение $\Delta S_{кк}$.

Примечание. Для промежуточных значений $a_{п}$ и N величина $\frac{\Delta S_{кк}}{S_0}$ определяется по линейной интерполяции.

г) производится проверка выполнения условия п. 3 16 настоящих норм

$$\delta_{мин} \geq S_{0.п} - S_c - \Delta S_{кк}, \quad (5)$$

где для нижней головы шлюза

$$S_{0.п} = S_0 - a_{п}.$$

При несоблюдении условия (5) необходимо расчет повторить, задаваясь большим значением $\bar{S}_{0.п}$, и провести вычисления в указанном выше порядке.

ПРИЛОЖЕНИЕ 2

Определение запаса на увеличение осадки кормы судна $\Delta S_{кк}$ при движении по каналу

1. Запас на увеличение осадки кормы судна $\Delta S_{кк}$ при движении по каналу определяется по графику рис. 1 в зависимости от коэффициента стеснения живого сечения канала корпусом судна k , определяемого по формуле $k = \frac{\Phi}{\Omega_{к}}$ (где Φ — площадь погруженного поперечного сечения судна по мидельшпангоуту; $\Omega_{к}$ — площадь живого сечения канала) и коэффициента α_0 , принимаемого по следующей таблице:

$\frac{l_c}{b_c}$	От 9 до 7,1	От 7 до 5,1	От 5 до 3,5
α_0	1,1	1,25	1,4

2. Запас на увеличение осадки кормы судна определяется методом последовательного приближения в следующем порядке:

а) принимается относительная глубина воды в канале $\bar{S}_{к} = \frac{S_{к}}{S_c}$, начиная с 1,3 (где $S_{к}$ — глубина воды в канале; S_c — статическая осадка расчетного судна), по которой определяется глубина воды в канале $S_{к}$ по формуле

$$S_{к} = \bar{S}_{к} S_c; \quad (1)$$

б) по полученному значению $S_{к}$ и известным другим габаритным размерам поперечного сечения судового хода (канала), а также габаритам расчетного судна определяется коэффициент стеснения k по формуле

$$k = \frac{\beta'_{п} b_c S_c}{\Omega_{к}} \quad (2)$$

где b_c — ширина расчетного судна;

$\beta'_{п}$ — коэффициент полноты площади мидельшпангоута судна, принимаемый для грузовых судов равным 1, для пассажирских — 0,97;

$\Omega_{к} = (B + m_0 S_{к}) S_{к}$ — живое сечение канала (B — ширина канала по дну, m_0 — относительное заложение откосов);

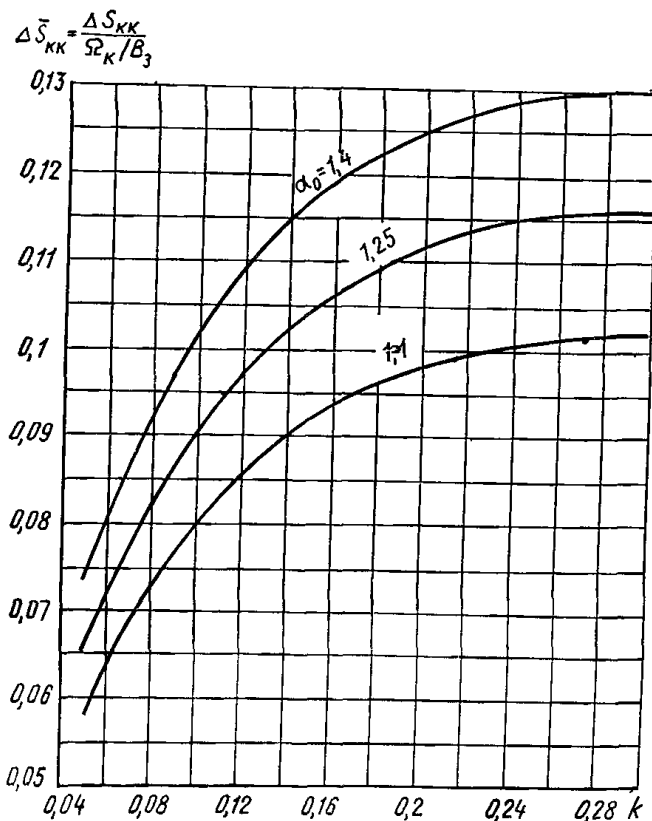


График для определения запаса глубины на увеличение осадки кормы судна при движении по каналу

в) по графику для соответствующего значения коэффициента α_a , принятого по таблице настоящего приложения, определяется относительный запас на увеличение осадки кормы судна $\Delta \bar{S}_{\text{кк}} = \frac{\Delta S_{\text{кк}}}{\Omega_{\text{к}}/B_{\text{в}}}$ (где $B_{\text{в}}$ — ширина канала по зеркалу воды) в зависимости от значений k , после чего по значениям $\Omega_{\text{к}}$ и $B_{\text{в}}$ определяется величина $\Delta S_{\text{кк}}$;

г) проверяется выполнение условия согласно требованиям п. 3.45 настоящих норм

$$\Delta S_{\text{кк}} \leq S_{\text{к}} - S_{\text{с}} - \delta_{\text{к}} - z_{\text{з}} - z_{\text{в}}. \quad (3)$$

При несоблюдении условия (3) необходимо расчет повторить, задаваясь большим значением $\bar{S}_{\text{к}}$, и провести вычисления в указанном выше порядке.

ПРИЛОЖЕНИЕ 3

Определение бокового давления грунта

АКТИВНОЕ ДАВЛЕНИЕ ГРУНТА

1. В простых случаях (при плоской поверхности грунта, равномерно распределенной нагрузке q и слоях грунта, параллельных поверхности), рис. 1,а, горизонтальная $\sigma_{a,r}$ и вертикальная $\sigma_{a,v}$ составляющие интенсивности активного давления на единицу высоты на глубине y определяются по формулам:

$$\sigma_{a,r} = \left(\sum_1^n \gamma_i \Delta y_i + q k_1 \right) \lambda_{a,r} + \frac{c}{\text{tg } \varphi} (\lambda_{a,r} k_1 - k_2); \quad (1)$$

$$\sigma_{a,v} = \sigma_{a,r} \text{tg} (\varepsilon + \delta), \quad (2)$$

где $\lambda_{a,r}$ — коэффициент горизонтальной составляющей активного давления (определяемый при $|\rho| \leq \varphi$ и $|\varepsilon| \leq 45^\circ - \frac{\varphi}{2}$) по формуле

$$\lambda_{a,r} = \left[\frac{\cos (\varphi - \varepsilon)}{\cos \varepsilon \left(1 + \sqrt{\frac{\sin (\varphi + \delta) \sin (\varphi - \rho)}{\cos (\varepsilon + \delta) \cos (\varepsilon - \rho)}} \right)} \right]^2; \quad (3)$$

γ_i , Δy_i — соответственно объемный вес (с учетом взвешивания водой) и высота i -того слоя грунта расчетной поверхности в пределах высоты y ;
 q — вертикальная равномерно распределенная нагрузка на 1 м^2 горизонтальной проекции откоса;
 φ , c — соответственно угол внутреннего трения и удельное сцепление грунта, принимаемые в значениях, отвечающих первой или второй группе предельных состояний; сцепление учитывается при $(\lambda_{a,r} k_1 - k_2) < 0$,

$$k_1 = \frac{\cos \varepsilon \cos \rho}{\cos (\varepsilon - \rho)}; \quad k_2 = \frac{\cos (\varepsilon + \delta)}{\cos \varepsilon \cos \delta}; \quad (4)$$

ρ — угол наклона поверхности и слоев грунта к горизонтали, принимаемый со знаком плюс при отклонении поверхности вверх (рис. 1,а),

ε — угол наклона расчетной плоскости к вертикали, принимаемый со знаком минус при наклоне на грунт (рис. 1,а);

δ — угол трения грунта на контакте с расчетной плоскостью;

n — число слоев грунта.

При горизонтальной поверхности грунта ($\rho=0$) и

вертикальной расчетной поверхности ($\varepsilon=0$) $\sigma_{a,r}$ определяется по формуле

$$\sigma_{a,r} = \sigma_y \lambda_{a,r} + \frac{c}{\text{tg } \varphi} (\lambda_{a,r} - 1), \quad (5)$$

где σ_y — вертикальное напряжение в грунте на глубине y , определяемое по формуле

$$\sigma_y = \sum_1^n \gamma_i \Delta y_i + q. \quad (6)$$

Если значение $\sigma_{a,r}$, определенное по формуле (1) или (5), меньше нуля, то принимается $\sigma_{a,r}=0$.

При определении горизонтальной $E_{a,r}$ и вертикальной $E_{a,v}$ составляющих полного давления суммирование производится по высоте.

Примечания: 1. При значении $\sigma_{a,v}$ меньше нуля вертикальная составляющая интенсивности направлена вверх.

2. Если расчетная поверхность проходит в грунте, следует определить давление при нескольких расчетных плоскостях в грунте, приняв значение, невыгоднейшее для рассматриваемого предельного состояния.

2. В сложных случаях (при неплоских и не параллельных границах слоев грунта, неплоской поверхности, неравномерной нагрузке и др.), рис. 1,б, допускается

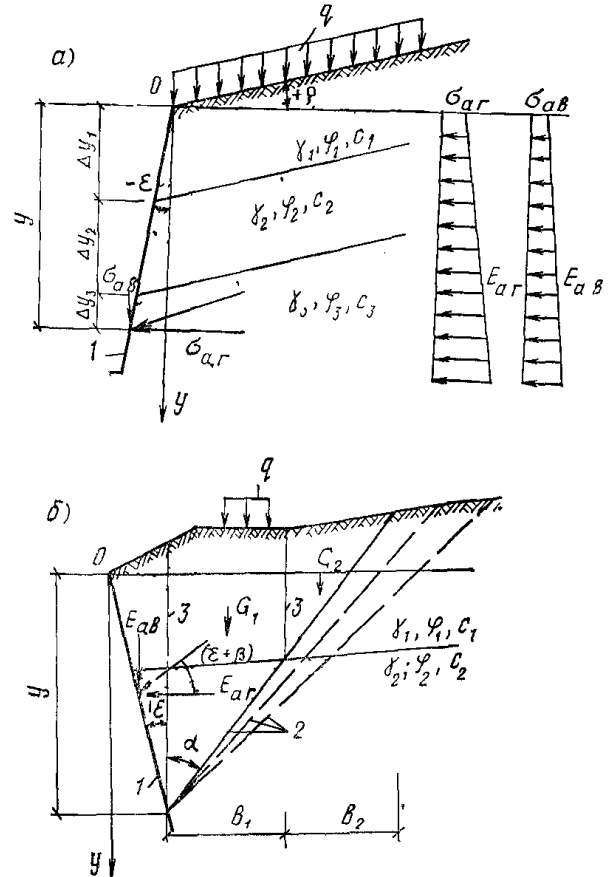


Рис. 1. Схемы к расчету активного давления грунта

а — в простых случаях; б — в сложных случаях; 1 — расчетная плоскость; 2 — возможные поверхности обрушения; 3 — вертикальные плоскости раздела между элементами призмы обрушения; $\sigma_{a,r}$, $\sigma_{a,v}$ — соответственно горизонтальная и вертикальная составляющие интенсивности бокового давления грунта, $E_{a,r}$, $E_{a,v}$ — соответственно горизонтальная и вертикальная составляющие полного давления

определять активное давление грунта следующим образом.

Для глубины y намечается несколько возможных, как правило, плоских поверхностей обрушения 2. Для каждой поверхности призма обрушения разделяется вертикальными плоскостями 3 на n элементов таким образом, чтобы в основании каждого был однородный грунт, а основание элемента можно было принять плоским. Затем вычисляется вес грунта G_i в каждом элементе с учетом нагрузок на его поверхности. При $\varepsilon > 0$ элемент между расчетной поверхностью и вертикальной плоскостью, проведенной через её низ, отдельно не учитывается, а его вес допускается распределять между всеми остальными элементами пропорционально их весу.

Для каждого элемента вычисляется горизонтальная составляющая давления $\Delta E_{гi}$, определяемая по формуле

$$\Delta E_{гi} = \frac{G_i - c_i b_i [\text{tg}(\alpha + \varphi_i) + c \text{tg} \alpha]}{\text{tg}(\varepsilon + \beta) + \text{tg}(\alpha + \varphi_i)}, \quad (7)$$

где b_i , φ_i , c_i — соответственно ширина элемента, угол внутреннего трения и удельное сцепление в его основании;

β — угол отклонения от нормали к расчетной плоскости равнодействующей полного давления, принимаемый равным средневзвешенному значению угла $\delta_{ср}$ трения грунта по расчетной поверхности, α — угол между вертикалью и плоскостью скольжения в основании элемента, отсчитываемый от вертикали по часовой стрелке

Горизонтальная $E_{аг}$ и вертикальная $E_{ав}$ составляющие полного давления для каждой поверхности обрушения определяются по формулам:

$$E_{аг} = \sum_1^n \Delta E_{гi}; \quad (8)$$

$$E_{ав} = E_{аг} \cdot \text{tg}(\varepsilon + \beta). \quad (9)$$

За расчетное значение $E_{аг}$ принимается наибольшее из значений, вычисленных при различных плоскостях обрушения. При значении $E_{аг}$ меньше нуля, следует принимать $E_{аг} = 0$.

Примечания: 1 Если расчетная поверхность выше глубины y имеет ломаное очертание, то допускается принимать средневзвешенное значение ε . 2 При значении $E_{ав}$ меньше нуля вертикальная составляющая давления направлена вверх.

ДАВЛЕНИЕ ГРУНТА В СОСТОЯНИИ ПОКОЯ

3. При горизонтальной поверхности и горизонтальных слоях грунта, равномерно распределенной нагрузке q интенсивность давления грунта $\sigma_{ог}$ на гладкую, жесткую несмещаемую вертикальную поверхность определяется по формуле

$$\sigma_{ог} = \sigma_y \lambda_{ог}, \quad (10)$$

где σ_y — определяется по формуле (6);

$\lambda_{ог}$ — коэффициент горизонтальной составляющей давления покоя, определяемый по формуле

$$\lambda_{ог} = \frac{\mu}{1 - \mu}; \quad (11)$$

μ — коэффициент бокового расширения грунта, при отсутствии опытных данных допускается принимать

значения μ для песчаных грунтов — 0,3; для крупно-обломочных — 0,27.

4. В сложных случаях давление грунта в состоянии покоя определяется как активное при условном угле внутреннего трения $\varphi_{усл}$ и сцепления $c=0$, где

$$\varphi_{усл} = \arcsin(1 - 2\mu). \quad (12)$$

ДАВЛЕНИЕ ГРУНТА НА ВНУТРЕННИЕ СТЕНЫ ЯЧЕЕК (ОБОЛОЧЕК)

5. При равномерно распределенной нагрузке q на уровне верха ячейки и слоев грунта в засыпке с различными характеристиками горизонтальная $\sigma_{аг}$ и вертикальная $\sigma_{ав}$ составляющие интенсивности давления на вертикальную поверхность на глубине y от верха ячейки определяются по формулам (5), считая $c=0$, и (2) настоящего приложения (рис. 2). При этом σ_y вычисляется последовательно на поверхности и внутри каждого слоя, начиная с верха ячейки, по формуле

$$\sigma_y = \gamma A - (\gamma A - \sigma_{y1}) \exp\left(-\frac{y - y_1}{A}\right), \quad (13)$$

где

$$A = \frac{F}{\mu \lambda_{аг} \text{tg} \delta}; \quad (14)$$

γ — объемный вес грунта,

y_1 — высота засыпки над поверхностью рассматриваемого слоя;

σ_{y1} — вертикальное давление грунта на глубине y_1 (при $y_1=0$ принимается равным q ; при $y_1>0$ — равным значению σ_y на поверхности рассматриваемого слоя), F , μ — соответственно площадь и периметр ячейки, $\lambda_{аг}$ — коэффициент бокового давления, определяемый по формуле (3) настоящего приложения при $\varepsilon=0$, $\rho=0$ и $\varphi = \arcsin(1 - 2\mu)$;

δ — угол трения грунта по стене, который допускается принимать постоянным в пределах высоты слоя грунта со знаком «плюс» при наличии у ячейки днища или при $E_o \geq 4E_s$, а при $E_o < 4E_s$ — со знаком «плюс» выше глубины $y_{кр}$ и со знаком «минус» — ниже глубины $y_{кр}$;

E_o , E_s — модули деформации грунта соответственно основания и засыпки;

$y_{кр}$ — глубина, где осадки грунта за счет уплотнения внутри ячейки равна осадке ячейки, находится подбором путем последовательных приближений.

ПАСИВНОЕ ДАВЛЕНИЕ ГРУНТА

6. При плоской поверхности грунта, равномерно распределенной нагрузке q и слоях грунта, параллельных поверхности (рис. 3), горизонтальная $\sigma_{пг}$ и вертикальная $\sigma_{пв}$ составляющие интенсивности пассивного давления на единицу высоты на глубине y определяются исходя из предположения об образовании криволинейной поверхности выпора, по формулам:

$$\sigma_{пг} = \sigma_y \lambda_{пг} + \frac{c}{\text{tg} \varphi} \left(\lambda_{пг} - \frac{\cos(\varepsilon + \delta)}{\cos \delta \cos \varepsilon} \right); \quad (15)$$

$$\sigma_{пв} = \sigma_{пг} \text{tg}(\varepsilon + \delta), \quad (16)$$

где $\lambda_{пг}$ — коэффициент горизонтальной составляющей пассивного давления грунта, определяемый при $\rho=0$ по таблице настоящего приложения или (при $\varphi \geq 15^\circ$) по формуле

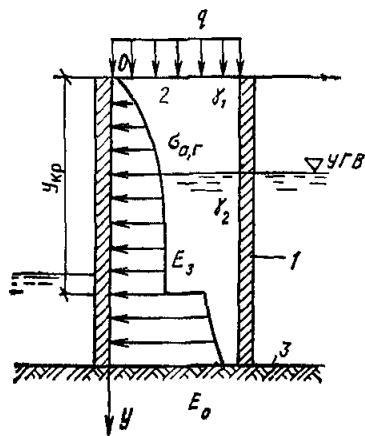


Рис. 2. Схема к расчету давления грунта на внутренние стены ячеек (оболочек)
 1 — ячейка, 2 — грунт засыпки ячейки; 3 — основание ячейки, $\sigma_{a.g}$ — горизонтальная составляющая интенсивности бокового давления грунта на внутреннюю стену ячейки, E_3 , E_0 — соответственно модули деформации грунтов засыпки и основания

$$\lambda_{п.г} = \frac{\cos \delta + \sqrt{\sin^2 \varphi - \sin^2 \delta}}{\cos^2 \varepsilon (1 - \sin \varphi)} \exp B, \quad (17)$$

здесь $B = \left(\delta + \arcsin \frac{\sin \delta}{\sin \varphi} + 2 \varepsilon \right) \operatorname{tg} \varphi; \quad (18)$

$\sigma_y, \varphi, c, \delta, \rho$ — обозначения те же, что и в п. 1 настоящего приложения;
 ε — угол наклона расчетной плоскости к вертикали, принимаемый со знаком минус при наклоне от грунта (рис. 3)

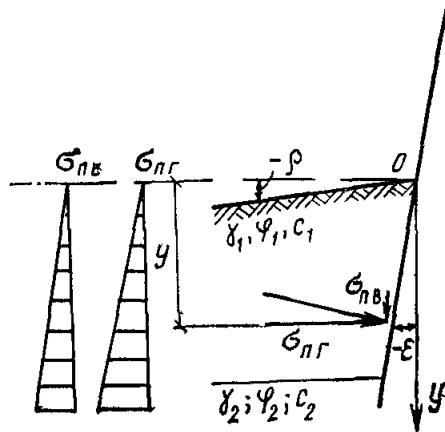


Рис. 3. Схема к расчету пассивного давления грунта
 $\sigma_{п.г}$, $\sigma_{п.в}$ — соответственно горизонтальная и вертикальная составляющие интенсивности пассивного давления грунта

• При $|\rho| \leq \varphi$ и малом (\sim до $5-7^\circ$) наклоне расчетной поверхности ε допускается определять $\lambda_{п.г}$, исходя из предположения об образовании плоской поверхности выпора, по формуле

$$\lambda_{п.г} = \left[\frac{\cos(\varphi - \varepsilon)}{\cos \varepsilon \left(1 - \sqrt{\frac{\sin(\varphi + \beta) \sin(\varphi + \rho)}{\cos(\varepsilon + \beta) \cos(\varepsilon - \rho)}} \right)} \right]^2 \quad (19)$$

принимая $\beta = \frac{2}{3} \delta$, а при $\varepsilon = 0, \rho = 0$ и $\delta = 0$ — по формуле

$$\lambda_{п.г} = \operatorname{tg}^2 \left(45^\circ + \frac{\varphi}{2} \right). \quad (20)$$

При определении горизонтальной $E_{п.г}$ и вертикальной $E_{п.в}$ составляющих полного давления суммирование производится по высоте.

Примечание. При значении $\sigma_{п.в}$ меньше нуля вертикальная составляющая интенсивности давления направлена вниз.

Коэффициенты $\lambda_{п.г}$ горизонтальной составляющей пассивного давления грунта

φ, град	δ, град	ε, град						
		-30	-20	-10	0	+10	+20	+30
5	0	1,09	1,12	1,14	1,18	1,22	1,26	1,3
	5	1,15	1,18	1,22	1,27	1,32	1,37	1,42
10	0	1,2	1,24	1,33	1,42	1,51	1,62	1,75
	5	1,34	1,42	1,47	1,55	1,62	1,77	1,91
15	0	1,45	1,51	1,56	1,63	1,71	1,79	1,95
	5	1,3	1,39	1,55	1,69	1,93	2,07	2,34
20	0	1,58	1,72	1,78	1,95	2,13	2,39	2,6
	5	1,8	1,9	2,05	2,12	2,32	2,53	2,84
25	0	1,45	1,6	1,8	2,04	2,32	2,79	3,17
	5	1,86	2,06	2,25	2,51	2,84	3,28	3,73
30	0	2,27	2,4	2,61	2,86	3,15	3,49	3,86
	5	1,58	1,74	2,12	2,46	3	3,68	4,3
35	0	2,23	2,55	2,79	3,67	3,86	4,78	5,77
	5	2,87	3,16	3,48	3,94	4,59	5,36	5,83
40	0	1,72	2,02	2,43	3	3,7	4,7	6,1
	5	2,74	3,17	3,71	4,46	5,45	7,42	8,66
45	0	3,72	4,23	4,86	5,67	6,65	7,82	9,01
	5	1,91	2,28	2,89	3,69	4,7	6,46	9
50	0	3,23	4,04	4,82	6,4	7,81	11,7	14,4
	5	4,54	5,62	6,71	7,76	10,35	12,7	15,4
55	0	2,14	2,66	3,42	4,6	6,24	8,85	13
	5	4,24	5,37	6,87	9	12,3	17,1	25,5
60	0	5,48	6,89	8,81	11,5	15,1	20,3	26,7
	5							

7. В сложных случаях (при неплоских и не параллельных границах слоев грунта, неплоской поверхности и др.) пассивное давление грунта следует, как правило, определять другими методами, основанными на теории предельного равновесия сыпучей среды.

При малом наклоне расчетной поверхности ε допускается горизонтальную $E_{п.г}$ и вертикальную $E_{п.в}$ составляющие пассивного давления определять исходя из предположения об образовании плоской или ломаной поверхности выпора способом, аналогичным указанному в п. 2 настоящего приложения. При этом значения $E_{п.г}$ и $E_{п.в}$ следует определять по формулам:

$$E_{п.г} = - \sum_1^n \Delta E_{гi}; \quad (21)$$

$$E_{п.в} = E_{п.г} \operatorname{tg}(\varepsilon + \beta), \quad (22)$$

где $\Delta E_{гi}$ — определяется так же, как и для активного давления, по формуле (7) при $\beta = \frac{2}{3} \delta_{ср}$, но не более 20° ; $(\alpha + \varphi)$ принимается не более $[173^\circ - (\varepsilon + \beta)]$.

За расчетное значение $E_{п.г}$ принимается наименьшее из значений, вычисленных при различных поверхностях выпора.

Примечание. При значении $E_{п.в}$ меньше нуля вертикальная составляющая давления направлена вниз

ДОПОЛНИТЕЛЬНОЕ РЕАКТИВНОЕ ДАВЛЕНИЕ ГРУНТА

8. Интенсивность дополнительного реактивного давления грунта $\sigma_{p.r}$ на вертикальную расчетную поверхность при перемещении ее в сторону засыпки (рис. 4) определяется для точки на глубине y по формуле (23), а при ограничении засыпки соседней стеной или вертикальным скальным откосом — по формулам (23) и (24), принимая наибольшее из двух полученных значений, но не более $\sigma_{p.r} = \sigma_y (\lambda_{п.г} - \lambda_{ог})$:

$$\sigma_{p.r} = \frac{y}{H} \sqrt{k_0 E_s s_r}; \quad (23)$$

$$\sigma_{p.r} = \frac{(1 - \mu) E_s s_r}{(1 + \mu) (1 - 2\mu) L_{п.с}}, \quad (24)$$

где H — высота засыпки, м;
 s_r — горизонтальное расчетное перемещение точки ограждения на глубине y , м;
 E_s — модуль деформации грунта засыпки, тс/м²;
 k_0 — коэффициент, равный 0,2 тс/м³;
 $L_{п.с}$ — расстояние до соседней параллельной стены или вертикального скального откоса, м.

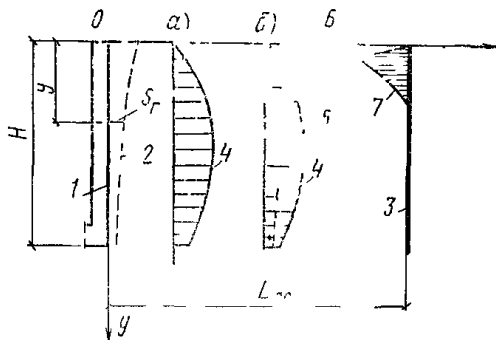


Рис. 4. Схема к расчету дополнительного реактивного давления грунта

а — при неограниченной засыпке; б — при ограничении засыпки; 1 — расчетная поверхность; 2 — перемещение расчетной поверхности в сторону грунта; 3 — жесткая поверхность, ограничивающая засыпку; 4 и 5 — интенсивность дополнительного реактивного давления $\sigma_{p.r}$, определенная соответственно по формулам (23) и (24); 6 — линия, ограничивающая дополнительное реактивное давление; 7 — интенсивность давления $\sigma_{д.г}$ на поверхность 3

Расчетные перемещения s_r определяются методом последовательного приближения при расчете всей конструкции на действие расчетных нагрузок с учетом вызываемого ими дополнительного реактивного давления.

Примечания: 1. Значения модуля деформации засыпки E_s допускается принимать равными 5000, 4000, 3000 и 2000 тс/м² соответственно при коэффициентах пористости, равных 0,45; 0,55; 0,65 и 0,75.

2. В точках, где стена отклоняется от грунта ($s_r < 0$), принимается $\sigma_{p.r} = 0$.

3. При определении s_r следует учитывать изменение жесткости конструкции от образования трещин в бетоне.

4. При расчете доковых конструкций следует учитывать горизонтальные перемещения и поворот заделки стены в днище, а для свободно стоящих подпорных стен — горизонтальное перемещение подошвы и ее поворот за счет изменения напряжений в основании.

5. Горизонтальное перемещение в метрах гравитационных стен на глубине y за счет перемещения и поворота подошвы допускается определять приближению при высоте засыпки от 10 до 30 м по формуле

$$s_r = \frac{1}{E_s} \left[0,65 Q + \frac{200 (H - y) (\Delta \sigma_1 - \Delta \sigma_2)}{(54 - H) B_{ст}} \right], \quad (25)$$

где $B_{ст}$ — ширина подошвы стены, м;
 Q — горизонтальная расчетная нагрузка, тс;
 $\Delta \sigma_1, \Delta \sigma_2$ — изменение краевых напряжений от воздействий, вызывающих навал стены на грунт (со своими знаками), тс/м².

9. При наличии параллельной стены, ограничивающей засыпку (например, стены камеры, параллельной нитки шлюза), на нее через засыпку передается давление $E_{д.г}$ от участков стены, перемещающихся в сторону грунта (рис. 4). Значение интенсивности этого давления $\sigma_{д.г}$ определяется по разности интенсивностей дополнительного реактивного давления $\sigma_{p.r}$, полученных при наличии и при отсутствии этой стены.

ПРИЛОЖЕНИЕ 4

Определение перемещений элементов сооружения от температурного воздействия

Свободные температурные перемещения точек поверхности элементов сооружения, s_r , соприкасающихся с грунтом (рис. 1), следует определять:

для защемленной консольной стены постоянного сечения при одинаковом по длине консоли l значении расчетного воздействия температуры t по формуле

$$s_r = \frac{\alpha_t t (l - y)^2}{2 b_{ст}}; \quad (1)$$

для защемленной консольной стены переменного сечения при значении расчетного воздействия, изменяющемся по линейному закону $t_y = t + \epsilon_t y$ по формуле

$$s_r = \frac{\alpha_t (a t_n - \epsilon_t b_{ст})}{a^3} \left[- (b_{ст} + a y) \ln \frac{c_{ст}}{b_{ст} + a y} + (l - y) a \right] + \frac{\alpha_t \epsilon_t}{2a} (l - y)^2; \quad (2)$$

для шарнирно опертой плиты постоянного сечения с жесткими участками u опор при одинаковом по длине плиты L значении расчетного воздействия t по формулам:

$$\varphi = \frac{\alpha_t t}{2d} (L - 2c_{ст}); \quad (3)$$

$$y_{L/2} = \frac{\alpha_t t}{8d} (L^2 - 4c_{ст}^2). \quad (4)$$

В формулах (1) — (4):

s_r — свободное горизонтальное температурное перемещение точки стены на глубине y от поверхности засыпки;

α_t — коэффициент линейного температурного расширения бетона;

$a = (c_{ст} - b_{ст})/l$ — коэффициент изменения толщины стены;

d — толщина шарнирно опертой плиты,

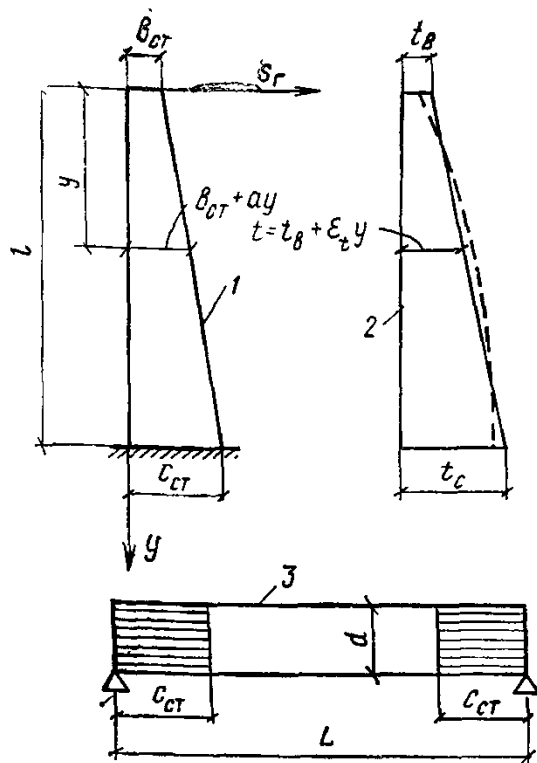


Рис. 1. Схема и определение свободных температурных деформаций элемента сооружения

1 — консольная стена; 2 — распределение по длине элемента расчетного воздействия t (полученного из теплотехнического расчета для каждого сечения и приведенного к линейному закону $t = t_{\text{в}} + \epsilon_t y$); 3 — шарнирно опертая плита

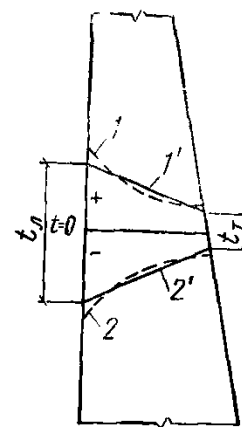


Рис. 2. Схема распределения температуры по толщине сечения рассчитываемого элемента

1 и 2 — распределение температуры, полученное из теплотехнического расчета, соответственно для наиболее теплого и наиболее холодного месяцев расчетного года; 1' и 2' — то же, осредненное для расчета температурной деформации; $t_{\text{л}}$ и $t_{\text{т}}$ — расчетное изменение температуры соответственно на лицевой и на тыловой гранях элемента

$b_{\text{ст}}$ — толщина консольной стены в верхнем сечении,
 $c_{\text{ст}}$ — толщина стены в заделке консоли или длина бесконечно жестких участков плиты в пределах заделки консолей;

l — длина консоли;

$\epsilon_t = (t_{\text{с}} - t_{\text{в}}) / l$ — коэффициент изменения расчетного воздействия t по длине консоли;

$\varphi, y_{L/2}$ — соответственно угол поворота на опоре и прогиб в середине пролета шарнирно опертой плиты;

t — расчетное воздействие температуры, определяемое для каждого сечения по длине элемента как разность расчетных значений изменения температуры на лицевой и на тыловой гранях элемента за расчетный период (рис. 2): $t = t_{\text{л}} - t_{\text{т}}$.

Расчетным следует считать изменение температур в бетоне за период от самого холодного до самого теплого месяца расчетного года, принимая распределение температуры в сечении, установившееся за расчетный месяц. Указанное распределение температуры в каждом сечении определяется теплотехническим расчетом по значениям среднемесячных температур окружающей среды. Полученные при этом криволинейные эпюры следует заменять осредняющими их линейными эпюрами, отделяя часть, не вызывающую перемещений, у которой суммарная площадь и статический момент равны нулю (рис. 2).

ПРИЛОЖЕНИЕ 5

Определение остаточного веса устоев голов или стен шлюзов при раздельном их возведении

При раздельном возведении устоев голов или стен камер шлюзов доковой конструкции, располагаемых на нескальном основании, с последующим их соединением с днищем следует принимать к расчету реакцию основания, передающуюся на днище после объединения его с устоями или стенами.

В этом случае реакция основания вычисляется с учетом расчетных нагрузок, в число которых включается остаточный вес $G_{\text{ост}}$ устоев или стен, определяемый по формуле

$$G_{\text{ост}} = G \left(1 - \frac{s_t}{s_p} \right),$$

где G — полный вес устоев (стен) в осушенном котловане;

s_p — полная расчетная осадка устоев (стен);

s_t — осадка устоев за время до момента объединения их с днищем.