

ГОСУДАРСТВЕННЫЙ
СТРОИТЕЛЬНЫЙ КОМИТЕТ СССР

ГОССТРОЙ СССР

**СНиП
IV-15-84**

**СТРОИТЕЛЬНЫЕ
НОРМЫ И ПРАВИЛА**

Часть IV

СМЕТНЫЕ НОРМЫ И ПРАВИЛА

Глава 15

Правила разработки
и применения Прейскурантов
на строительство зданий
и сооружений

Приложение

**Прейскуранты
на строительство зданий и сооружений
общесоюзного применения**

**Прейскурант
на строительство зданий и сооружений
водоснабжения и канализации**

ВЫПУСК 7



Москва 1988

ГОСУДАРСТВЕННЫЙ
СТРОИТЕЛЬНЫЙ КОМИТЕТ СССР
(ГОССТРОЙ СССР)

СНиП IV-15-84	СТРОИТЕЛЬНЫЕ НОРМЫ И ПРАВИЛА
Часть IV	СМЕТНЫЕ НОРМЫ И ПРАВИЛА
Глава 15	Правила разработки и применения Прейскурантов на строительство зданий и сооружений
Приложение	Прейскуранты на строительство зданий и сооружений общесоюзного применения Прейскурант на строительство зданий и сооружений водоснабжения и канализации Выпуск 7 <i>Утвержден постановлением Государственного строительного комитета СССР от 22 апреля 1987 г. № 85</i>



Москва Стройиздат 1988

СНиП IV-15-84. Приложение. Прейскуранты на строительство зданий и сооружений общесоюзного применения. Прейскурант на строительство зданий и сооружений водоснабжения и канализации. Вып. 7/Госстрой СССР. — М.: Стройиздат, 1988. — 360 с.

Разработан институтом «Гипропромтрансстрой» и рассмотрен Главным управлением экономики и совершенствования хозяйственного механизма Госстроя СССР.

Редакторы — инженеры *А. Д. Бобров, В. В. Мазуровская* (Госстрой СССР), инженеры *Б. Г. Еремеев, Т. А. Голубева* (Гипропромтрансстрой).

С $\frac{3201010000-521}{047(01)-88}$ Инструкт.-нормат., I вып. — 6—88

© Стройиздат,

Государственный строительный комитет СССР (Госстрой СССР)	Строительные нормы и правила	СНиП IV-15-84
	Прейскурант на строительство зданий и сооружений водоснабжения и канализации Выпуск 7	—

ТЕХНИЧЕСКАЯ ЧАСТЬ

1. Основные положения

1.1. Прейскурант на строительство зданий и сооружений водоснабжения и канализации предназначен для определения сметной стоимости при проектировании зданий и сооружений на стадиях проекта, рабочего проекта и рабочей документации и является обязательным для применения всеми организациями независимо от их ведомственной принадлежности, при проектировании строительства в территориальных районах, подрайонах и местностях, указанных в прил. 1 (кроме строительства объектов Байкало-Амурской железнодорожной магистрали).

1.2. Цены Прейскуранта составлены на основе: методических указаний по разработке Прейскурантов на строительство зданий и сооружений; смет к действующим типовым проектам на здания и сооружения; сметных норм, цен, тарифов, единых районных единичных расценок на строительные конструкции и работы

Внесен Главным управлением экономики и совершенствования хозяйственного механизма Госстроя СССР	Утвержден постановлением Государственного строительного комитета СССР от 22 апреля 1987 г. № 85	Срок введения в действие 1 августа 1987 года
-------------------------------------------------------------------------------------------------	-------------------------------------------------------------------------------------------------	----------------------------------------------

и расценок на монтаж оборудования, введенных в действие с 1 января 1984 г. и дополнений к ним, действующих по состоянию на 1 января 1987 г.;

сметных цен на местные строительные материалы и конструкции из сборного бетона и железобетона франко-приобъектный склад, утвержденных в установленном порядке.

1.3. Цены Прейскуранта не применяются при составлении смет на здания и сооружения, строящиеся в условиях вечной мерзлоты, на просадочных грунтах, горных выработках и в местностях, в которых проектами предусмотрены специальные антисейсмические мероприятия (кроме цен № 391, 392).

1.4. Цены Прейскуранта учитывают сметные прямые затраты полного комплекса строительно-монтажных работ, предусмотренных типовыми проектами и необходимыми для осуществления строительства зданий и сооружений с учетом местных условий, а именно:

общестроительные и специально-строительные работы, включая устройство отмосток вокруг здания или сооружения, разработку, погрузку и перемещение на 1 км излишнего грунта и отвозку остального грунта во временный отвал с последующей его доставкой для засыпки пазух котлованов.

Примечания: 1. Если по местным условиям конкретной стройки отвозка грунта во временный отвал по каким-либо ценам не требуется, тогда из подраздела «Транспортирование грунта» этих цен следует исключать затраты, учтенные на выполнение указанной работы.

2. При перемещении излишнего грунта и грунта, отвозимого во временный отвал на расстояние более 1 км, разница в стоимости транспортирования учитывается дополнительно по тарифам Сборника сметных цен на перевозки грузов для строительства (объемы транспортируемого грунта приводятся в прил. 11).

3. При составлении баланса земляных работ по площадке в целом объемы излишнего и отвозимого во временный отвал грунта (с последующей подвозкой его для засыпки пазух котлованов) принимаются по данным прил. 11;

работы по внутренним санитарно-техническим устройствам (отоплению, вентиляции, водопроводу, горячему водоснабжению, канализации и водостокам), силовым и осветительным сетям и другим аналогичным работам, предусмотренным типовыми проектами.

Примечания: 1. Точками раздела внешних и внутренних трубопроводов и кабелей, учтенных в Прейскуранте, являются: для канализации, водопровода, теплоснабжения и водостоков с

закрытым выпуском — внешняя поверхность наружной стены здания;
для внешних и внутренних водостоков с открытым выпуском —
места слива в лоток отмостки;

для силовых, осветительных и других устройств — кабельные
концевые вводы и проходные изоляторы (муфты относятся к наруж-
ным сетям, а проходные изоляторы — к внутренним).

В случае, когда кабельная линия непосредственно у здания пере-
ходит в воздушную линию, точкой раздела является столбовая кон-
цевая муфта, которая в этом случае относится к внутренним сетям.

2. Ценами Прейскуранта учтены затраты на индивидуальное ис-
пытание систем вентиляции и по сдаче в эксплуатацию систем ото-
пления;

работы по монтажу технологического, энергетическо-
го оборудования, систем автоматики и др.;

стоимость санитарно-технического оборудования,
включаемого в объем строительно-монтажных работ, ко-
торая учитывается в разделах «Внутренние санитарно-
технические устройства».

1.5. Ценами Прейскуранта не учтено следующее:

подготовка и освоение территории строительства
(снос и перенос существующих зданий и сооружений,
осушение участка застройки, вертикальная планировка
и др.);

прокладка наружных инженерных сетей;

благоустройство участка застройки (устройство до-
рог, тротуаров, озеленение и др.);

затраты на приобретение оборудования, не учитывае-
мые в объемах строительно-монтажных работ;

косвенные расходы, предусмотренные в п. 2.7 «Ука-
заний по применению расценок на монтаж оборудова-
ния»;

накладные расходы и плановые накопления;

другие работы и затраты, включаемые в объектные
сметы и сводные сметные расчеты стоимости строитель-
ства.

Примечание. В разд. 2 настоящей Техн. ч., кроме перечис-
ленных, приводятся неучтенные работы, характерные для отдельных
зданий и сооружений.

1.6. Заработная плата рабочих исчислена в Прейску-
ранте на основе элементных сметных норм и расценок
на монтаж оборудования, введенных в действие с 1 ян-
варя 1984 г. и тарифных ставок по оплате труда рабочих
в строительстве по состоянию на 1 января 1980 г., с при-
менением коэффициентов по территориальным районам,
приведенным в табл. 1.

Таблица 1

Территориальные районы	Коэффициент
1, 3б—4а, 5	1
2а, 2в, 8в, 8д, 8е, 9, 12е	1,2
2б, 7, 8а, 8б, 8г, 11б—11д, 12б	1,15
2г	1,4
10	1,3

По стройкам, расположенным в отдельных районах, областях, краях и республиках, для которых установлены районные коэффициенты, отличающиеся от принятых в Прейскуранте, а также при применении льготных и других коэффициентов, установленных соответствующими решениями директивных органов и коэффициентов, приведенных в прил. 3 «Указаний по применению единых районных единичных расценок на строительные конструкции и работы» (ЕРЕР—84) и табл. 1 «Указаний по применению расценок на монтаж оборудования», к заработной плате и эксплуатации машин, предусмотренным в ценах и поправках Прейскуранта, должны применяться соответствующие коэффициенты (порядок применения коэффициентов приводится в пп. 2.26 и 2.2 в настоящей Техн. ч.).

1.7. Стоимость эксплуатации строительных машин начислена в Прейскуранте в соответствии с п. 1.7 «Указаний по применению единых районных единичных расценок на строительные конструкции и работы» (ЕРЕР—84), причем заработная плата рабочих, обслуживающих машины, во всех территориальных районах учтена с коэффициентами, приведенными в табл. 1 Техн. ч.

1.8. Стоимость привозных материалов, изделий и конструкций принята в Прейскуранте по Сборнику средних районных местных цен на материалы, изделия и конструкции, утвержденному Госстроем СССР.

В отдельных случаях, при отклонении местных цен на привозные материалы, изделия и конструкции от принятых в Прейскуранте, в сметах следует учитывать дополнительно разницу цен в порядке, установленном п.п. 2.15 и 2.16 «Указаний по применению единых районных единичных расценок на строительные конструкции и работы» (ЕРЕР—84).

1.9. Стоимость местных строительных материалов

и сборных бетонных и железобетонных конструкций учтена по усредненным ценам франко-приобъектный склад.

Цены Прейскуранта могут корректироваться по затратам на транспортирование кирпича строительного и сборных бетонных и железобетонных конструкций (порядок корректировки приведен в п. 2.2д настоящей Техн. ч.). При этом транспортные расходы на 1 т кирпича строительного и сборных бетонных и железобетонных конструкций, учтенные в Прейскуранте, должны приниматься по табл. 2, а их масса по табл. 3.

Кроме того, при составлении смет с применением цен Прейскуранта, применяются поправки (прил. 9), учитывающие разницу в оптовых ценах на кирпич строительный и сборные бетонные и железобетонные конструкции, а также разницу в сметных ценах на остальные местные строительные материалы при поступлении их на строительство из отдельных областей, краев и республик, в которых эти цены отличаются от принятых в Прейскуранте.

Таблица 2

Районы	Усредненные транспортные расходы, учтенные в Прейскуранте, руб. за 1 т			
	Кирпич строительный	Блоки и плиты фундаментные, перемычки, плиты покрытий и перегородок, панели водосборного бассейна и другие конструкции длиной до 3 м, шириной до 2,3 м	Колонны, балки, ригели, панели водосборного бассейна, плиты покрытий, панели стеновые, плиты карнизные и другие конструкции длиной 3—6,5 м, шириной до 2,3 м, кольца, плиты диаметром 600—2500 мм	Колонны, балки, ригели, панели каркаса, плиты покрытия и другие конструкции длиной 6,5—12 м или шириной 2,3—3 м
1	2	3	4	5
1а	4,3	7,3	7,7	8,67
1б	4,28	8,2	8,33	9
1в	4,3	8	8,88	9,77
1г	4,83	8,7	9,52	10,6
1д	5,61	8,4	8,64	9,4
1е	12,16	8,8	10	11,3
1ж	3,15	7,8	8	8,63
2а	6,81	10,7	10,8	12
2б	6,46	9,4	10,8	12,1
2в	6,9	12	12,3	14
2г	8,1	11,7	11,9	13,1

Районы	Усредненные транспортные расходы, учтенные в Прейскуранте, руб. за 1 т			
	Кирпич строительный	Блоки и плиты фундаментные, перекрышки, плиты покрытий и перегородок, панели водосборного бассейна и другие конструкции длиной до 3 м, шириной до 2,3 м	Колонны, балки, ригели, панели водосборного бассейна, плиты покрытий, панели стеновые, плиты карнизные и другие конструкции длиной 3—6,5 м, шириной до 2,3 м, кольца, плиты диаметром 600—2500 мм	Колонны, балки, ригели, панели каркаса, плиты покрытия и другие конструкции длиной 6,5—12 м или шириной 2,3—3 м
1	2	3	4	5
3б, 3в	4,27	7,4	7,45	8,07
3г	10,98	7,4	7,45	8,07
4а	4,01	7,9	8	8,6
5а	5,14	7,6	8,88	9,77
5б	6,51	8,8	8,91	9,67
7а	5,16	9,1	9,79	10,8
7б	5,13	8,6	8,88	9,6
7в	5,31	8,7	8,91	9,57
7г	3,66	8,3	9,12	10,1
8а	5	8,5	9,64	10,6
8б	6,14	5	4,73	4,83
8в	4,07	10,4	10,72	12
8г	5,44	9,3	9,52	10,4
8д	2,84	8,9	9,09	9,8
8е	6,81	8,9	9,09	9,8
9а	6,81	10,7	10,8	12,1
9б	4,48	4,9	6	6,27
9в	3,46	5,8	6,7	7,3
10а	3,85	7,2	8,52	8,97
10б	5,34	8	14,2	16,4
10в	5,64	8,5	8,82	9,33
11б	4,71	9,6	8,76	9,63
11в	7,07	8,7	9,4	10,3
11г	5,01	8,8	8,88	9,6
11д	5,49	7,8	8,03	8,5
12б	5,26	10	10,19	11,4
12е	7,96	9,8	10,24	11,4

Таблица 3

Номера цен	Конструктивные элементы зданий и сооружений	Местные строительные материалы и сборные бетонные и железобетонные конструкции	Масса кирпича строительного и сборных бетонных и железобетонных конструкций, т. по территориальным районам (на измеритель цен)	
			1, 2, 3г, 5, 7-10	1, 2а, 2б, 2г, 3б, 3в, 4а, 5, 7г, 9а, 9б, 10а, 10б, 11б-11д, 12б, 12е
1	2	3	4	5
391	Всего на сооружение	Колонны, балки, ригели, панели водосборного бассейна длиной 3—6,5 м, шириной до 2,3 м	139	—
		Панели водосборного бассейна длиной до 3 м, шириной до 2,3 м	6	—
		Колонны, ригели, панели каркаса длиной 6,5—12 м, шириной 2,3—3 м	177	—
392	Всего на сооружение	Колонны, балки, ригели, панели водосборного бассейна длиной 3—6,5 м, шириной до 2,3 м	211	—
		Панели водосборного бассейна длиной до 3 м, шириной до 2,3 м	8	—
		Колонны, ригели, панели каркаса длиной 6,5—12 м, шириной 2,3—3 м	255	—
399	Фундаменты	Блоки фундаментные	—	83
	Стены наружные	Перемычки длиной до 3 м	—	3,8
		Кирпич строительный	—	118
	Остальные конструктивные элементы	Плиты покрытия длиной 3—6,5 м, шириной 2,3—3 м	—	11
Плиты, перемычки и другие конструкции длиной до 3 м, шириной до 2,3 м		—	5,5	
		Кирпич строительный	—	56

Номера цен	Конструктивные элементы зданий и сооружений	Местные строительные материалы и сборные б. тонные и железобетонные конструкции	Масса кирпича строительного и сборных бетонных и железобетонных конструкций, т. по территориальным районам (на измеритель цен)	
			1, 2, 3г, 5, 7-10	1. 2а, 2б, 2г, 3б, 3а, 4а, 5, 7г, 9а, 9б, 10а, 10б, 11б-11д, 12б, 12е
1	2	3	4	5
400	Фундаменты	Блоки фундаментные	—	85
	Стены наружные	Перемычки длиной до 3 м Кирпич строительный	— —	3,5 120
	Остальные конструктивные элементы	Плиты покрытия длиной 3—6,5 м, шириной 2,3—3 м Плиты, перемычки и другие конструкции длиной до 3 м, шириной до 2,3 м Кирпич строительный	— — —	11 3,5 56
401	Фундаменты	Блоки фундаментные Перемычки и плиты ленточных фундаментов длиной до 3 м, шириной до 2,3 м	— —	122 73
	Стены наружные	Перемычки длиной до 3 м Кирпич строительный	— —	4 196
	Остальные конструктивные элементы	Плиты покрытия длиной 3—6,5 м, шириной 2,3—3 м Плиты покрытия длиной 3—6,5 м, шириной до 2,3 м Кольца, плиты диаметром 600—2500 мм Плиты, перемычки и другие конструкции длиной до 3 м, шириной до 2,3 м Кирпич строительный	— — — — —	19 18 6,9 5,2 85
402	Фундаменты	Блоки фундаментные	—	122
		Перемычки и плиты ленточных фундаментов длиной до 3 м, шириной до 2,3 м	—	73

Продолжение табл. 3

Номера цен	Конструктивные элементы зданий и сооружений	Местные строительные материалы и сборные бетонные и железобетонные конструкции	Масса кирпича строительного и сборных бетонных и железобетонных конструкций, т, по территориальным районам (на измеритель цен)	
			1, 2, 3г, 5, 7-10	1, 2а, 2б, 2г, 3б, 3в, 4а, 5, 7г, 9а, 9б, 10а, 10б, 11б-11д, 12б, 12е
1	2	3	4	5
402	Стены наружные	Перемычки длиной до 3 м Кирпич строительный	—	3,7
			—	198
	Остальные конструктивные элементы	Плиты покрытия длиной 3—6,5 м, шириной 2,3—3 м Плиты покрытия длиной 3—6,5 м, шириной до 2,3 м Кольца, плиты диаметром 600—2500 мм Плиты, перемычки и другие конструкции длиной до 3 м, шириной до 2,3 м Кирпич строительный	—	19
			—	15
			—	6,9
—	6,2			
—	85			
403	Фундаменты	Блоки фундаментные Плиты ленточных фундаментов длиной до 3 м, шириной до 2,3 м Балки фундаментные длиной 3—6,5 м	—	76
			—	23
			—	6,4
	Каркас	Колонны высотой 3—6,5 м Балки стропильные длиной 6,5—12 м	—	14
			—	22
	Стены наружные	Панели стеновые и плиты карнизные длиной 3—6,5 м, шириной до 2,3 м Перемычки длиной до 3 м Кирпич строительный	—	80
			—	2,8
—	75			
Остальные конструктивные элементы	Плиты покрытия длиной 3—6,5 м, шириной 2,3—3 м Плиты покрытия длиной 3—6,5 м, шириной до 2,3 м	—	32	
		—	15	

Номера цен	Конструктивные элементы зданий и сооружений	Местные строительные материалы и сборные бетонные и железобетонные конструкции	Масса кирпича строительного и сборных бетонных и железобетонных конструкций, т. по территориальным районам (на измеритель цен)	
			1, 2, 3г, 5, 7-10	1, 2а, 2б, 2г, 3б, 3в, 4а, 5, 7г, 9а, 9б, 10а, 10б, 11б-11д, 12б, 12е
1	2	3	4	5
		Кольца, плиты диаметром 600—2500 мм	—	9
		Плиты, перемычки и другие конструкции длиной до 3 м, шириной до 2,3 м	—	4,6
		Кирпич строительный	—	56
404	Фундаменты	Блоки фундаментные	—	76
		Плиты ленточных фундаментов длиной до 3 м, шириной до 2,3 м	—	23
		Балки фундаментные длиной 3—6,5 м	—	6,4
	Каркас	Колонны высотой 3—6,5 м	—	14
		Балки стропильные длиной 6,5—12 м	—	22
	Стены наружные	Панели стеновые и плиты карнизные длиной 3—6,5 м, шириной до 2,3 м	—	80
		Перемычки длиной до 3 м	—	2,5
		Кирпич строительный	—	77
	Остальные конструктивные элементы	Плиты покрытия длиной 3—6,5 м, шириной 2,3—3 м	—	32
		Плиты покрытия длиной 3—6,5 м, шириной до 2,3 м	—	12
Кольца, плиты диаметром 600—2500 мм		—	9	
Плиты, перемычки и другие конструкции длиной до 3 м, шириной до 2,3 м		—	5,4	
Кирпич строительный		—	56	

Продолжение табл. 3

Номера цен	Конструктивные элементы зданий и сооружений	Местные строительные материалы и сборные бетонные и железобетонные конструкции	Масса кирпича строительного и сборных бетонных и железобетонных конструкций, т. по территориальным районам (на измеритель цен)	
			1, 2, 3г, 5, 7-10	1, 2а 2б, 2г, 3б, 3в, 4а, 5, 7г, 9а, 9б, 10а, 10б, 11б-11д, 12б, 12е
1	2	3	4	5
405	Фундаменты	Блоки фундаментные	—	110
		Плиты ленточных фундаментов длиной до 3 м, шириной до 2,3 м	—	41
		Балки фундаментные длиной 3—6,5 м	—	9
	Каркас	Колонны высотой 3—6,5 м	—	20
		Балки стропильные длиной 6,5—12 м	—	33
Стены наружные	Панели стеновые и плиты карнизные длиной 3—6,5 м, шириной до 2,3 м Перемычки длиной до 3 м Кирпич строительный	—	114	
		—	3,4	
		—	112	
Остальные конструктивные элементы	Плиты покрытия длиной 3—6,5 м, шириной 2,3—3 м Плиты покрытия длиной 3—6,5 м, шириной до 2,3 м Кольца, плиты диаметром 600—2500 мм Плиты, перемычки и другие конструкции длиной до 3 м, шириной до 2,3 м Кирпич строительный	—	49	
		—	37	
		—	18	
		—	10	
		—	123	
406	Фундаменты	Блоки фундаментные	—	110
		Плиты ленточных фундаментов длиной до 3 м, шириной до 2,3 м	—	41
		Балки фундаментные длиной 3—6,5 м	—	9

Номера цен	Конструктивные элементы зданий и сооружений	Местные строительные материалы и сборные бетонные и железобетонные конструкции	Масса кирпича строительного и сборных бетонных и железобетонных конструкций, т, по территориальным районам (на измеритель цен)	
			1, 2, 3г, 5, 7—10	1, 2а, 2б, 2г, 3б, 3в, 4а, 5, 7г, 9а, 9б, 10а, 10б, 11б—11д, 12б, 12е
1	2	3	4	5
406	Каркас	Колонны высотой 3—6,5 м	—	20
		Балки стропильные длиной 6,5—12 м	—	33
	Стены наружные	Панели стеновые и плиты карнизные длиной 3—6,5 м, шириной до 2,3 м Перемычки длиной до 3 м Кирпич строительный	—	121
			—	2
			—	95
	Остальные конструктивные элементы	Плиты покрытия длиной 3—6,5 м, шириной 2,3—3 м Плиты покрытия длиной 3—6,5 м, шириной до 2,3 м Кольца, плиты диаметром 600—2500 мм Плиты, перемычки и другие конструкции длиной до 3 м, шириной до 2,3 м Кирпич строительный	—	49
—			30	
—			18	
—			10	
—			123	
407	Фундаменты	Блоки фундаментные	—	124
		Плиты ленточных фундаментов длиной до 3 м, шириной до 2,3 м	—	48
		Балки фундаментные длиной 3—6,5 м	—	9
	Каркас	Колонны высотой 3—6,5 м Балки стропильные длиной 6,5—12 м	— —	23 38

Продолжение табл. 3

Номера цен	Конструктивные элементы зданий и сооружений	Местные строительные материалы и сборные бетонные и железобетонные конструкции	Масса кирпича строительного и сборных бетонных и железобетонных конструкций, т. по территориальным районам (на измеритель цен)	
			1, 2, 3г, 5, 7-10	1, 2а, 2б, 2г, 3б, 3а, 4а, 5, 7г, 9а, 9б, 10а, 10б, 11б-11д, 12б, 12е
1	2	3	4	5
407	Стены наружные	Панели стеновые и плиты карнизные длиной 3—6,5 м, шириной до 2,3 м Перемычки длиной до 3 м Кирпич строительный	—	137
			—	3,4
			—	112
	Остальные конструктивные элементы	Плиты покрытия длиной 3—6,5 м, шириной 2,3—3 м Плиты покрытия длиной 3—6,5 м, шириной до 2,3 м Кольца, плиты диаметром 600—2500 мм Плиты, перемычки и другие конструкции длиной до 3 м, шириной до 2,3 м Кирпич строительный	—	59
			—	37
—			18	
—			11	
408	Фундаменты	Блоки фундаментные Плиты ленточных фундаментов длиной до 3 м, шириной до 2,3 м Балки фундаментные длиной 3—6,5 м	—	124
			—	48
			—	9
	Каркас	Колонны высотой 3—6,5 м Балки стропильные длиной 6,5—12 м	—	23
			—	38
	Стены наружные	Панели стеновые и плиты карнизные длиной 3—6,5 м, шириной до 2,3 м Перемычки длиной до 3 м Кирпич строительный	—	143
			—	2
—			95	

Номера цен	Конструктивные элементы зданий и сооружений	Местные строительные материалы и сборные бетонные и железобетонные конструкции	Масса кирпича строительного и сборных бетонных и железобетонных конструкций, т, по территориальным районам, (на измеритель цен)	
			1, 2, 3г, 5, 7-10	1, 2а, 2б, 2г, 3б, 3а, 4а, 5, 7г, 9а, 9б, 10а, 10б, 11б-11д, 12б, 12е
1	2	3	4	5
	Остальные конструктивные элементы	Плиты покрытия длиной 3—6,5 м, шириной 2,3—3 м Плиты покрытия длиной 3—6,5 м, шириной до 2,3 м Кольца, плиты диаметром 600—2500 мм Плиты, перемычки и другие конструкции длиной до 3 м, шириной до 2,3 м Кирпич строительный	— — — — —	59 30 18 11 123

1.10. Цены Прейскуранта разработаны, исходя из следующих условий строительства:

а) разработки грунтов II группы плотностью 1,75 т/м³ и характеристиками, приведенными в табл. 4;

Таблица 4

№ п. п.	Гидрологическое состояние грунтов	Номера цен
1	2	3
1	Сухие грунты	371—392, 399—408

б) устройства фундаментов под здания и подземных частей сооружений в открытых котлованах без шпунтового ограждения с обмазочной гидроизоляцией во всех территориальных районах при нормативном давлении на грунт основания и глубине заложения фундаментов

и днищ подземных частей сооружений, предусмотренным в типовых проектах;

в) толщины ограждающих конструкций и других проектных решений в отдельных территориальных районах и подрайонах, учтенных по типовым проектам, исходя из расчетных зимних температур наружного воздуха, приведенных в табл. 5;

Таблица 5

Территориальные районы	Зимняя расчетная температура наружного воздуха, °С	
	по ценам №	
	371—398	399—408
1ж, 3г, 5а	—20	—
1а—1в, 1д, 1е, 2б, 2г, 5б, 10а	—30	—
1г, 2а, 2в, 7—9, 10б, 10в	—40	—
1, 2а, 2б, 2г, 3б, 3в, 4а, 5, 7г, 9а, 9б, 10а, 10б, 11б—11д, 12б, 12е	—	—30

г) цены Прейскуранта учитывают материалы, конструкции и виды работ, предусмотренные основными вариантами типовых проектов. Краткая характеристика сооружений, конструктивных элементов и видов работ зданий и сооружений приведена в табл. 6;

Таблица 6

Номера цен	Конструктивные элементы и виды работ	Краткая характеристика элементов и видов работ
1	2	3
399—402	Фундаменты	Сборные бетонные блоки
403—408		Монолитные железобетонные и сборные бетонные
399—402	Стены наружные надземной части	Из полнотелого кирпича толщиной 51 см при $t = -30^\circ\text{C}$
403—408		Панельные толщиной 20 см при $t = -30^\circ\text{C}$, вставки из полнотелого кирпича толщиной 51 см при $t = -30^\circ\text{C}$

Номера цен	Конструктивные элементы и виды работ	Краткая характеристика элементов и видов работ
1	2	3
399—408	Покрытия	Сборные железобетонные
399—408	Кровля	Плоская рулонная
399—408	Остальные конструктивные элементы и виды работ	Предусмотренные основными вариантами типовых проектов

Примечания: 1. При разработке цен Прейскуранта глубина заложения фундаментов по ценам № 399—408 принята от планировочной отметки земли у здания, указанной в типовых проектах.

2. При устройстве фундаментов зданий и подземной части сооружений (цены № 371—392, 399—408) в водонасыщенных грунтах затраты по устройству оклеечной гидроизоляции конструкций фундаментов, прижимных стенок, железобетонных плит против напора грунтовых вод, искусственного понижения уровня грунтовых вод, шпунтового ограждения и других подобных работ учитываются в сметах дополнительно.

1.11. В таблицах цен Прейскуранта содержатся следующие показатели, приведенные на принятый измеритель:

прямые затраты — в рублях (гр. 2) по всем территориальным районам и подрайонам, включающие стоимость работ и затрат, перечисленных в п. 1.4 Техн. ч.;

основная заработная плата и стоимость эксплуатации машин — в рублях (гр. 3—5) по всем территориальным районам и подрайонам, определенная с учетом коэффициентов на заработную плату (включая заработную плату рабочих обслуживающих машины), приведенных в табл. 1 Техн. ч.;

затраты труда рабочих в чел.-ч. (гр. 6, 7) по работам и затратам, перечисленным в п. 1.4 Техн. ч.

2. Порядок составления смет на строительство зданий и сооружений с применением цен Прейскуранта

2.1. Составление локальных смет на строительство зданий и сооружений по показателям, приведенным в основных ценах и поправках Прейскуранта, произво-

дится по формам, установленным «Инструкцией о составе, порядке разработки, согласования и утверждения проектно-сметной документации на строительство предприятий, зданий и сооружений» СНиП 1.02.01—85. Нормативная трудоемкость и сметная заработная плата выделяются в сметах в порядке, предусмотренном Методическими указаниями, утвержденными постановлением Госстроя СССР от 30 декабря 1985 г. № 273.

Накладные расходы и плановые накопления начисляются непосредственно в сметах по нормам, установленным для конкретного строительства.

Пример составления локальных смет на строительство зданий и сооружений, с применением цен Прейскуранта, приводится в прил. 14.

Составление объектных смет и сводных сметных расчетов производится в порядке, установленном Госстроем СССР.

2.2. При составлении локальных смет на строительство зданий и сооружений по конкретной стройке, учитываются следующие поправки и коэффициенты, отражающие местные условия строительства:

а) поправки и коэффициенты, учитывающие возможные отклонения гидрогеологических и климатических условий строительства от принятых при разработке цен Прейскуранта, а также поправки, учитывающие применение вариантов проектных решений (табл. 7).

Таблица 7

№ п. п.	Поправки и коэффициенты к ценам Прейскуранта	Номера цен, для которых разработаны поправки и коэффициенты	Номер приложения
1	2	3	4
1	При производстве земляных работ в грунтах, отличающихся от принятых в Прейскуранте	371—392, 399—408	2
2	При изменении гидравлической нагрузки водораспределительной системы	371—392	4
3	При строительстве градирен в районах с сейсмичностью 7—8 баллов	391, 392	5

№ п. п.	Поправки и коэффициенты к ценам Прейскуранта	Номера цен, для которых разработаны поправки и коэффициенты	Номер приложения
1	2	3	4
4	При строительстве хлораторных без очистки вентиляционного воздуха	405—408	6
5	При обеззараживании питьевых и сточных вод хлор-газом	399—408	7
6	При строительстве сооружений в местностях с зимней расчетной температурой наружного воздуха, отличающейся от принятой в Прейскуранте	371—392	8

б) поправки к основной заработной плате и заработной плате рабочих, обслуживающих машины, Π_3 , учитывающие районный коэффициент к заработной плате рабочих, отличающийся от принятого в Прейскуранте, или коэффициент, установленный решением директивных органов для отдельных строек (или районов), для высокогорных, безводных и пустынных местностей и других сложных условий, определяются по формуле

$$\Pi_3 = 3(K_0/K_n - 1),$$

где 3 — основная заработная плата рабочих и заработная плата рабочих, обслуживающих машины, принятая для района строительства, приведенная в гр. 3 и 5 таблиц основных цен Прейскуранта, откорректированная с учетом поправок, указанных в п. 2.2а Техн. ч.; K_0 — районный коэффициент к заработной плате рабочих по отдельному району, областям, краям и республикам, отличающийся от принятого в Прейскуранте, или коэффициент, установленный решением директивных органов для отдельных строек (или районов), для высокогорных, безводных и пустынных местностей и других сложных условий или коэффициент, учитывающий строительство зданий и сооружений в особых условиях (стесненные и вредные условия и др.), в соответствии с «Указаниями по применению единых районных единичных расценок на строительные конструкции и работы» (ЕРЕР—84) и «Указаниями по применению расценок на монтаж оборудования»; K_n — коэффициент к заработной плате рабочих, учтенный в Прейскуранте (приведен в табл. 1 Техн. ч.);¹

в) поправки $\Pi_{эс}$ к затратам на эксплуатацию машин по строительным, внутренним санитарно-техническим работам и монтажу металлоконструкций при строитель-

стве зданий или сооружений в районах Крайнего Севера и местностях, приравненных к ним, расположенных в границах действия ЕРЕР—84, определяются в соответствии с п. 2.25 Общих положений «Указаний по применению единых районных единичных расценок на строительные конструкции и работы» (ЕРЕР—84).

Величина поправки $P_{\text{эс}}$ определяется по формуле

$$P_{\text{эс}} = [\text{Э}_n - \text{З}_n(K_n - 1)] \cdot (K_a - 1),$$

где Э_n — суммарная величина затрат по эксплуатации машин, приведенная в соответствующих ценах Прейскуранта и поправках; З_n — суммарная величина затрат по заработной плате рабочих, обслуживающих машины, приведенная в соответствующих ценах Прейскуранта и поправках; K_n — коэффициент к заработной плате рабочих, учтенный в Прейскуранте; K_a — коэффициент к затратам на эксплуатацию машин, приведенный в п. 2.25 Общих положений «Указаний по применению единых районных единичных расценок на строительные конструкции и работы» (ЕРЕР-84);

г) поправку к затратам на транспортирование грунта Π , при строительстве зданий и сооружений в городах, районах, областях, краях и республиках, в которых тарифы на автомобильные перевозки отличаются от принятых в Прейскуранте, определяемую по формуле

$$\Pi = T_r(K_a - 1),$$

где T_r — затраты на транспортирование грунта (прямые затраты и эксплуатация машин), приведенные в подразделе «Транспортирование грунта» соответствующей цены Прейскуранта; K_a — коэффициент, учитывающий разницу в тарифе на автоперевозки, между действующими в отдельных городах, районах, областях, краях и республиках и принятыми в Прейскуранте (приведен в прил. 3);

д) поправку, учитывающую изменение стоимости перевозки кирпича строительного и сборных бетонных и железобетонных конструкций Π в связи с отклонением условий их транспортирования от принятых в Прейскуранте. Величина поправки Π определяется по формуле

$$\Pi = (T_m - T_n)Q,$$

где T_m — транспортные расходы, руб. за 1 т кирпича строительного и сборных бетонных и железобетонных конструкций, приведенные в зональных каталогах или определенные расчетом по местным условиям строительства; T_n — транспортные расходы, руб. за 1 т кирпича строительного и сборных бетонных и железобетонных конструкций, учтенные в настоящем Прейскуранте и приведенные в табл. 2 Техн. ч.; Q — масса кирпича строительного и сборных бетонных и железобетонных конструкций, приведенная в табл. 3 Техн. ч.;

е) поправки, учитывающие разницу в оптовых ценах на кирпич строительный и сборные бетонные и железобетонные конструкции, а также разницу сметных цен на остальные местные строительные материалы между действующими в отдельных областях, краях и республиках и принятыми в ценах Прейскуранта (поправка приведена в прил. 9).

Примечание. Все поправки разработаны в сметных прямых затратах, поэтому накладные расходы, плановые накопления и другие лимитированные затраты начисляются непосредственно в сметак.

Последовательность внесения поправок в смету и применения коэффициентов аналогична порядку их записи в настоящем пункте.

2.3. Сметная стоимость зданий и сооружений, строящихся в особо сложных гидрогеологических условиях, не нашедших отражения в Прейскурантах, определяется в следующем порядке:

при строительстве в особо сложных условиях, не вызывающих необходимости пересмотра основных решений по устройству фундаментов, учтенных Прейскурантом, — по Прейскуранту с добавлением стоимости дополнительных работ, определенной по смете, составленной по данным привязки проекта к местным условиям;

при выполнении работ в особых условиях, вызывающих необходимость пересмотра основных проектных решений по устройству фундаментов, учтенных Прейскурантом, — по Прейскуранту на работы, выполняемые выше нулевой отметки и по отдельной смете на работы, выполняемые ниже нулевой отметки.

2.4. В том случае, когда типовым проектом, привязанным к местным условиям, предусматривается глубина заложения фундамента, толщина или материал наружных стен, отличающиеся от принятых в Прейскуранте, сметная стоимость строительства здания или сооружения определяется с учетом корректировки стоимости фундамента или наружных стен, руководствуясь при этом объемами и ценами, установленными для конкретных местных условий.

2.5. В тех случаях, когда для строительства, осуществляемого силами межколхозных строительных организаций, материалы, изделия и конструкции поставляются по ценам, отличающимся от установленных для государст-

венного строительства, сметная стоимость определяется по Прейскурантам, а разница в ценах (между учтенной в Прейскуранте и заготовительной стоимостью) учитывается в сметах в порядке, установленном Госстроем СССР.

Стоимость материалов, учтенных Прейскурантом, определяется как разность между прямыми затратами и суммарной стоимостью основной заработной платы и эксплуатации машин, приведенных в основных ценах и поправках Прейскуранта. При этом потребность материалов, изделий и конструкций, необходимых для строительства здания или сооружения, принимается приведенной в составе рабочей документации.

2.6. При составлении смет с применением цен Прейскуранта следует иметь в виду, что:

а) затраты на транспортирование излишнего и отвозимого во временный отвал грунта учтены в ценах Прейскуранта и полностью отнесены к эксплуатации машин.

Эти затраты приведены в составе таблиц цен Прейскуранта;

б) ценами № 399—408 учтено обеззараживание питьевых и сточных вод хлорной водой. При обеззараживании хлор-газом следует применять поправки, приведенные в прил. 7;

в) в составе строительных работ подземной и надземной частей здания или сооружения выделяются затраты только по конструктивным элементам, имеющим значительный удельный вес или являющимися необходимыми по технологии составления смет (земляные работы, фундаменты), поэтому в отдельных случаях сумма затрат по приведенным в Прейскуранте конструктивным элементам не будет равна их суммарной величине по подземной и надземной частям здания или сооружения.

2.7. Вносить в цены Прейскуранта изменения, не предусмотренные Технической частью, не разрешается.

2.8. Настоящий выпуск является продолжением вып. 6 Прейскуранта на строительство зданий и сооружений водоснабжения и канализации.

Нумерация районных цен во всех выпусках сквозная.

2.9. При составлении смет следует применять сокращенное название настоящего Прейскуранта-ПРЗСвк.

I. ГРАДИРНИ

1. ГРАДИРНИ С ВЕНТИЛЯТОРАМИ 06-300 № 8 С СЕКЦИЯМИ ПЛОЩАДЬЮ 2 м² И СТАЛЬНЫМ КАРКАСОМ

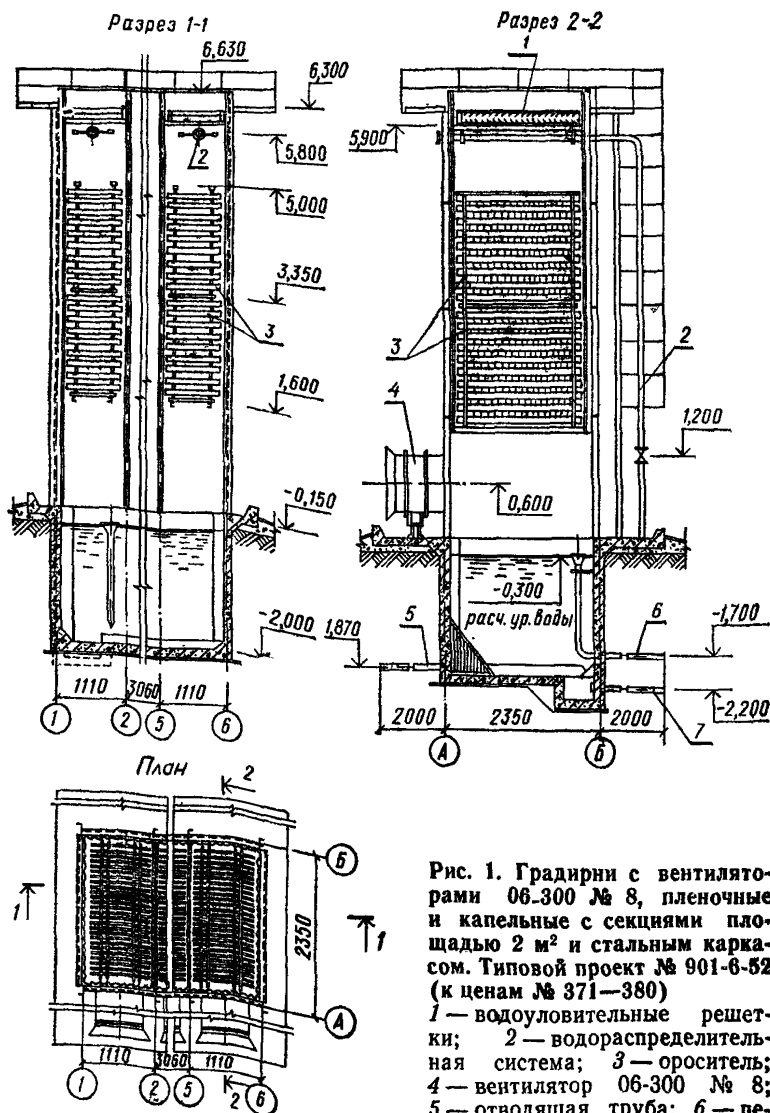


Рис. 1. Градирни с вентиляторами 06-300 № 8, пленочные и капельные с секциями площадью 2 м² и стальным каркасом. Типовой проект № 901-6-52 (к ценам № 371-380)

1 — водоуловительные решетки; 2 — водораспределительная система; 3 — ороситель; 4 — вентилятор 06-300 № 8; 5 — отводящая труба; 6 — переливная труба; 7 — грязевая труба

**ПЛЕНОЧНЫЕ
РАЙОННАЯ ЦЕНА № 371**

Градирия пленочная с двумя секциями. Каркас стальной, обшивка асбестоцементными листами. Ороситель и водоуловительные решетки деревянные, водосборный бассейн из монолитного железобетона (типовой проект № 901-6-52)

Измеритель — 1 градирия

Районы	Прямые затраты, руб.	В том числе, руб.			Затраты труда рабочих, чел.-ч	
		основная заработная плата рабочих	эксплуатация машин		не занятых обслуживанием машин	обслуживающих машин
			всего	в том числе заработная плата рабочих, обслуживающих машины		
1	2	3	4	5	6	7

РАЗДЕЛ I. СТРОИТЕЛЬНЫЕ РАБОТЫ

1. Подземная часть

1а, 1в, 5а	598	46,5	49	12,8	83,3	18,3
1б, 1е	652	46,5	49	12,8	83,3	18,3
1г, 1д	619	46,5	49	12,8	83,3	18,3
1ж	545	46,5	44,6	12,8	83,3	18,3
2а, 8в, 9в	710	55,8	58,8	15,3	83,3	18,3
2б	662	53,5	59	14,7	83,3	18,3
2в	793	55,8	60,3	15,3	83,3	18,3
2г	861	65,1	68,6	17,8	83,3	18,3
3г	578	46,5	49	12,8	83,3	18,3
5б	607	46,5	57,9	12,8	83,3	18,3
7а, 7б, 8а	632	53,5	53	14,7	83,3	18,3
7в	725	53,5	57	14,7	83,3	18,3
7г	616	53,5	53	14,7	83,3	18,3
8б	689	53,5	53	14,7	83,3	18,3
8г	881	53,5	56	14,7	83,3	18,3
8д, 9б	669	55,8	56,4	15,3	83,3	18,3
8е	867	55,8	60,3	15,3	83,3	18,3
9а	699	55,8	60,3	15,3	83,3	18,3
10	741	60,5	57,5	16,5	83,3	18,3

В том числе:

а) земляные работы

1, 3г, 5	16	5	11	4,2	10,8	6,1
2а, 2в, 8в, 8д—9в	18	6,2	11,8	5,1	10,8	6,1
2б, 7а—8б, 8г	18	6,1	11,9	4,9	10,8	6,1
2г	20	7,4	12,6	5,9	10,8	6,1
10	19	6,7	12,3	5,5	10,8	6,1

б) транспортирование грунта

1а—1е, 3г, 5а	29	—	29	5,7	—	8,6
---------------	----	---	----	-----	---	-----

Продолжение

Районы	Прямые затраты, руб.	В том числе, руб.			Затраты труда рабочих, чел.-ч	
		основная зара- ботная плата рабочих	эксплуатация машин		не занятых обслужи- ванием машин	обслужи- вающих машин
			всего	в том числе зароботная плата рабо- чих, обслу- живающих машин		
1	2	3	4	5	6	7
2в, 8д	801	56,7	35,5	12	86,6	12,9
2г	982	66,2	37,5	14	86,6	12,9
3г	814	47,3	33,5	10	86,6	12,9
5б	834	47,3	33,5	10	86,6	12,9
7а	717	54,4	35	11,5	86,6	12,9
7б	733	54,4	35	11,5	86,6	12,9
7в	763	54,4	35	11,5	86,6	12,9
7г, 8а	817	54,4	35	11,5	86,6	12,9
8в	757	56,7	35,5	12	86,6	12,9
8г	925	54,4	35	11,5	86,6	12,9
8е	1290	56,7	35,5	12	86,6	12,9
9а	878	56,7	35,5	12	86,6	12,9
9б	848	56,7	35,5	12	86,6	12,9
9в	957	56,7	35,5	12	86,6	12,9
10а	896	61,5	36,5	13	86,6	12,9
10б	1000	61,5	36,5	13	86,6	12,9
10в	969	61,5	36,5	13	86,6	12,9

РАЗДЕЛ II. МОНТАЖ МЕТАЛЛОКОНСТРУКЦИИ

1, 3г, 5	859	51,8	77,2	27,6	79,1	35,7
2а, 2в, 8в, 8д, 8е	882	62,2	82,7	33,2	79,1	35,7
2б, 7а—8б, 8г	869	59,5	81,3	31,8	79,1	35,7
2г	917	72,4	88,2	38,7	79,1	35,7
9	916	62,2	82,7	33,2	79,1	35,7
10	996	67,3	85,5	35,9	79,1	35,7

РАЗДЕЛ III. МОНТАЖ ЭЛЕКТРОСИЛОВОГО ОБОРУДОВАНИЯ

1, 3г, 5	28	9,6	2,3	0,9	16,2	1,1
2а, 2в, 8в, 8д—9в	30	11,5	2,5	1	16,2	1,1
2б, 7а—8б, 8г	29	11,1	2,5	1	16,2	1,1
2г	32	13,5	2,7	1,2	16,2	1,1
10	31	12,5	2,6	1,1	16,2	1,1

Продолжение

Районы	Прямые затраты, руб.	В том числе, руб.			Затраты труда рабочих, чел.-ч	
		основная заработная плата рабочим	эксплуатация машин		не занятых обслуживанием машин	обслуживающих машин
			всего	в том числе заработная плата рабочих, обслуживающих машины		
1	2	3	4	5	6	7

РАЗДЕЛ IV. МОНТАЖ ТЕХНОЛОГИЧЕСКОГО ОБОРУДОВАНИЯ

1, 3г, 5	203	51,9	5,1	2,3	70,7	2,9
2а, 2в, 8в, 8д, 9	218	62,3	5,6	2,7	70,7	2,9
2б, 7а—8б, 8г	212	59,7	5,4	2,6	70,7	2,9
2г	237	72,7	6	3,2	70,7	2,9
8е	243	62,3	5,6	2,7	70,7	2,9
10	230	67,5	5,8	3	70,7	2,9

В том числе:

а) монтаж вентиляционного оборудования

1, 3г, 5	15	12,5	1,4	0,6	20	0,7
2а, 2в, 8в, 8д—9в	18	15	1,5	0,7	20	0,7
2б, 7а—8б, 8г	17	14,4	1,5	0,7	20	0,7
2г	21	17,6	1,7	0,8	20	0,7
10	19	16,3	1,6	0,8	20	0,7

б) монтаж технологических трубопроводов водораспределительной системы при гидравлической нагрузке 12—16 м³/ч

1, 3г, 5	151	34,5	2,8	1,2	42,4	1,6
2а, 2в, 8в, 8д, 9	161	41,4	3	1,4	42,4	1,6
2б, 7а—8б, 8г	157	39,6	2,9	1,4	42,4	1,6
2г	174	48,3	3,2	1,7	42,4	1,6
8е	179	41,4	3	1,4	42,4	1,6
10	170	44,8	3,1	1,6	42,4	1,6

в) монтаж технологических трубопроводов водосборного бассейна

1, 3г, 5	37	4,9	0,9	0,5	8,3	0,6
2а, 2в, 9	39	5,9	1	0,6	8,3	0,6
2б	39	5,6	1	0,6	8,3	0,6
2г	42	6,8	1,1	0,7	8,3	0,6
7	37	5,6	1	0,6	8,3	0,6
8а, 8б, 8г	38	5,6	1	0,6	8,3	0,6
8в, 8д	38	5,9	1	0,6	8,3	0,6
8е	46	5,9	1	0,6	8,3	0,6
10	41	6,3	1,1	0,6	8,3	0,6

РАЙОННАЯ ЦЕНА № 372

Градирия пленочная с тремя секциями. Каркас стальной, обшивка асбестоцементными листами. Ороситель и водоуловительные решетки деревянные, водосборный бассейн из монолитного железобетона (типовой проект № 901-6-52)

Измеритель — 1 градирия

Районы	Прямые затраты, руб.	В том числе, руб.			Затраты труда рабочих, чел.-ч	
		основная заработная плата рабочих	эксплуатация машин		не занятых обслуживанием машин	обслуживающих машин
			всего	в том числе заработная плата рабочих, обслуживающих машины		
1	2	3	4	5	6	7

РАЗДЕЛ I. СТРОИТЕЛЬНЫЕ РАБОТЫ

1. Подземная часть

1а, 1в, 5а	756	58,7	57,6	15	105	21,5
1б, 1е	824	58,7	57,6	15	105	21,5
1г, 1д	783	58,7	57,6	15	105	21,5
1ж	689	58,7	52,5	15	105	21,5
2а, 8в, 9в	897	70,4	69	18,1	105	21,5
2б	836	67,5	69,1	17,3	105	21,5
2в	1000	70,4	70,7	18,1	105	21,5
2г	1080	82,1	80,4	21	105	21,5
3г	731	58,7	57,6	15	105	21,5
5б	766	58,7	67,9	15	105	21,5
7а, 7б, 8а	798	67,5	62,3	17,3	105	21,5
7в	916	67,5	66,9	17,3	105	21,5
7г	777	67,5	62,3	17,3	105	21,5
8б	870	67,5	62,3	17,3	105	21,5
8г	1110	67,5	65,7	17,3	105	21,5
8д, 9б	845	70,4	66,1	18,1	105	21,5
8е	1100	70,4	70,7	18,1	105	21,5
9а	882	70,4	70,7	18,1	105	21,5
10	936	76,3	67,5	19,5	105	21,5

В том числе:

а) земляные работы

1, 3г, 5	19	6,3	12,7	4,8	12,9	6,9
2а, 2в, 8в, 8д—9в	21	7,6	13,4	5,8	12,9	6,9
2б, 7а—8б, 8г	20	7,1	12,9	5,5	12,9	6,9
2г	23	8,6	14,4	6,8	12,9	6,9
10	22	8	14	6,3	12,9	6,9

Продолжение

Районы	Прямые затраты, руб.	В том числе, руб.			Затраты труда рабочих, чел.-ч	
		основная зарабо- тотная плата рабочих	эксплуатация машин		не занятых обслужива- нием машин	обслуживаю- щих машин
			всего	в том числе заработная плата рабо- чих, обслу- живающих машины		
1	2	3	4	5	6	7

б) транспортирование грунта

1а—1е, 3г, 5а	33	—	33	6,6	—	9,9
1ж	28	—	28	6,6	—	9,9
2а, 2в, 8е, 9а, 9в	44	—	44	8	—	9,9
2б	43	—	43	7,6	—	9,9
2г	52	—	52	9,2	—	9,9
5б	43	—	43	6,6	—	9,9
7а, 7б, 7г—8б	36	—	36	7,6	—	9,9
7в	41	—	41	7,6	—	9,9
8в	41	—	41	8	—	9,9
8г	40	—	40	7,6	—	9,9
8д, 9б	40	—	40	8	—	9,9
10а	40	—	40	8,5	—	9,9
10б, 10в	41	—	41	8,5	—	9,9

в) монолитный железобетонный водосборный бассейн

1а, 1в, 5	704	52,4	11,8	3,6	92,1	4,6
1б, 1е	772	52,4	11,8	3,6	92,1	4,6
1г, 1д	731	52,4	11,8	3,6	92,1	4,6
1ж	642	52,4	11,8	3,6	92,1	4,6
2а, 8в, 9в	833	62,8	12,5	4,3	92,1	4,6
2б	772	60,2	12,3	4,1	92,1	4,6
2в	936	62,8	12,5	4,3	92,1	4,6
2г	1010	73,3	13,2	5	92,1	4,6
3г	679	52,4	11,8	3,6	92,1	4,6
7а, 7б, 8а	741	60,2	12,3	4,1	92,1	4,6
7в	854	60,2	12,3	4,1	92,1	4,6
7г	720	60,2	12,3	4,1	92,1	4,6
8б	813	60,2	12,3	4,1	92,1	4,6
8г	1050	60,2	12,3	4,1	92,1	4,6
8д, 9б	784	62,8	12,5	4,3	92,1	4,6
8е	1030	62,8	12,5	4,3	92,1	4,6
9а	816	62,8	12,5	4,3	92,1	4,6
10	873	68,1	12,9	4,7	92,1	4,6

Районы	Прямые затраты, руб.	В том числе, руб.			Затраты труда рабочих, чел.-ч	
		основная зара- ботная плата рабочих	эксплуатация машин		не занятых обслужива- нием машин	обслуживаю- щих машин
			всего	в том числе заработная плата рабо- чих, обслу- живающих машины		
1	2	3	4	5	6	7

2. Надземная часть

1а, 1б, 1ж	1040	65,8	42,3	12,7	121	16,4
1в, 1д, 1е, 5а	1110	65,8	42,3	12,7	121	16,4
1г	1010	65,8	42,3	12,7	121	16,4
2а, 8д	1160	79	44,9	15,2	121	16,4
2б	1100	75,7	44,2	14,6	121	16,4
2в	1110	79	44,9	15,2	121	16,4
2г	1400	92,1	47,4	17,8	121	16,4
3г, 5б	1180	65,8	42,3	12,7	121	16,4
7а, 7б	1020	75,7	44,2	14,6	121	16,4
7в	1070	75,7	44,2	14,6	121	16,4
7г—8б	1150	75,7	44,2	14,6	121	16,4
8в	1080	79	44,9	15,2	121	16,4
8г	1320	75,7	44,2	14,6	121	16,4
8е	1850	79	44,9	15,2	121	16,4
9а	1230	79	44,9	15,2	121	16,4
9б	1190	79	44,9	15,2	121	16,4
9в	1360	79	44,9	15,2	121	16,4
10а	1260	85,5	46,1	16,5	121	16,4
10б	1430	85,5	46,1	16,5	121	16,4
10в	1380	85,5	46,1	16,5	121	16,4

РАЗДЕЛ II. МОНТАЖ МЕТАЛЛОКОНСТРУКЦИИ

1, 3г, 5	1080	65	97	34,7	99,3	44,8
2а, 2в, 8в, 8д, 8е	1110	78	104	41,7	99,3	44,8
2б, 7а—8б, 8г	1090	74,6	102	40	99,3	44,8
2г	1150	90,9	111	48,6	99,3	44,8
9	1150	78	104	41,7	99,3	44,8
10	1250	84,4	108	45,2	99,3	44,8

РАЗДЕЛ III. МОНТАЖ ЭЛЕКТРОСИЛОВОГО ОБОРУДОВАНИЯ

1, 3г, 5	36	22,3	4,9	2,3	37	3
2а, 2в, 8в, 8д, 9	41	26,7	5,3	2,8	37	3
2б, 7а—8б, 8г	40	25,6	5,2	2,7	37	3
2г	46	31,2	5,8	3,3	37	3
8е	42	26,7	5,3	2,8	37	3
10	44	29	5,6	3	37	3

РАЙОННАЯ ЦЕНА № 373

Градирия пленочная с четырьмя секциями. Каркас стальной, обшивка асбестоцементными листами. Ороситель и водоуловительные решетки деревянные, водосборный бассейн из монолитного железобетона (типовой проект № 901-6-52)

Измеритель — 1 градирия

Районы	Прямые затраты, руб.	В том числе, руб.			Затраты труда рабочих, чел.-ч	
		основная заработная плата рабочих	эксплуатация машин		не занятых обслуживанием машин	обслуживающих машин
			всего	в том числе заработная плата рабочих, обслуживающих машины		
1	2	3	4	5	6	7

РАЗДЕЛ I. СТРОИТЕЛЬНЫЕ РАБОТЫ

1. Подземная часть

1а, 1в, 5а	1040	81,7	74,1	19,4	146	27,7
1б, 1е	1120	81,7	74,1	19,4	146	27,7
1г, 1д	1070	81,7	74,1	19,4	146	27,7
1ж	944	81,7	67,6	19,4	146	27,7
2а, 8в, 9в	1220	98,1	88,6	23,3	146	27,7
2б	1140	94	88,7	22,3	146	27,7
2в	1360	98,1	90,7	23,3	146	27,7
2г	1490	114	103	27,1	146	27,7
3г	1000	81,7	74,1	19,4	146	27,7
5б	1050	81,7	87,1	19,4	146	27,7
7а, 7б, 8а	1090	94	80,1	22,3	146	27,7
7в	1250	94	85,9	22,3	146	27,7
7г	1060	94	80,1	22,3	146	27,7
8б	1190	94	80,1	22,3	146	27,7
8г	1520	94	84,4	22,3	146	27,7
8д, 9б	1160	98,1	85	23,3	146	27,7
8е	1490	98,1	90,7	23,3	146	27,7
9а	1200	98,1	90,7	23,3	146	27,7
10	1280	106	86,8	25,1	146	27,7

В том числе:

а) земляные работы

1, 3г, 5	24	8,1	15,9	6,1	16,6	8,8
2а, 2в, 8в, 8д—9в	27	9,6	17,4	7,3	16,6	8,8
2б, 7а—8б, 8г	26	9,2	16,8	7	16,6	8,8
2г	30	11,4	18,6	8,6	16,6	8,8
10	29	10,6	18,4	7,9	16,6	8,8

Продолжение

Районы	Прямые затраты, руб.	В том числе, руб.			Затраты труда рабочих, чел.-ч	
		основная зара- ботная плата рабочих	эксплуатация машин		не занятых обслужива- нием маши-	обслуживаю- щих машины
			всего	в том числе заработная плата рабо- чих, обслу- живающих машины		
1	2	3	4	5	6	7

б) транспортирование грунта

1а—1е, 3г, 5а	42	—	42	8,4	—	12,5
1ж	35	—	35	8,4	—	12,5
2а, 2в, 8е, 9а, 9в	56	—	56	10,1	—	12,5
2б	55	—	55	9,6	—	12,5
2г	66	—	66	11,7	—	12,5
5б	55	—	55	8,4	—	12,5
7а, 7б, 7г—8б	46	—	46	9,6	—	12,5
7в	52	—	52	9,6	—	12,5
8в	52	—	52	10,1	—	12,5
8г	50	—	50	9,6	—	12,5
8д, 9б	50	—	50	10,1	—	12,5
10а	50	—	50	10,8	—	12,5
10б, 10в	52	—	52	10,8	—	12,5

в) монолитный железобетонный водосборный бассейн

1а, 1в, 5	969	73,6	16,2	4,9	129	6,3
1б, 1е	1060	73,6	16,2	4,9	129	6,3
1г, 1д	1000	73,6	16,2	4,9	129	6,3
1ж	884	73,6	16,2	4,9	129	6,3
2а, 8в, 9в	1140	88,4	17,2	5,9	129	6,3
2б	1060	84,7	16,9	5,7	129	6,3
2в	1280	88,4	17,2	5,9	129	6,3
2г	1390	103	18,2	6,9	129	6,3
3г	934	73,6	16,2	4,9	129	6,3
7а, 7б, 8а	1020	84,7	16,9	5,7	129	6,3
7в	1170	84,7	16,9	5,7	129	6,3
7г	992	84,7	16,9	5,7	129	6,3
8б	1120	84,7	16,9	5,7	129	6,3
8г	1440	84,7	16,9	5,7	129	6,3
8д, 9б	1080	88,4	17,2	5,9	129	6,3
8е	1410	88,4	17,2	5,9	129	6,3
9а	1120	88,4	17,2	5,9	129	6,3
10	1200	95,7	17,7	6,4	129	6,3

Районы	Прямые затраты, руб.	В том числе, руб.			Затраты труда рабочих, чел.-ч	
		основная зара- ботная плата рабочих	эксплуатация машин		не занятых обслужива- нием машин	обслуживаю- щих машины
			всего	в том числе заработная плата рабо- чих, обслу- живающих машины		
1	2	3	4	5	6	7

2. Надземная часть

1а, 1б, 1ж	1340	83,7	51,1	15,4	155	19,8
1в, 1д, 1е, 5а	1440	83,7	51,1	15,4	155	19,8
1г	1290	83,7	51,1	15,4	155	19,8
2а, 8д	1480	100	54,1	18,4	155	19,8
2б	1410	96,3	53,4	17,7	155	19,8
2в	1420	100	54,1	18,4	155	19,8
2г	1820	117	57,2	21,5	155	19,8
3г, 5б	1510	83,7	51,1	15,4	155	19,8
7а, 7б	1310	96,3	53,4	17,7	155	19,8
7в	1380	96,3	53,4	17,7	155	19,8
7г—8б	1480	96,3	53,4	17,7	155	19,8
8в	1390	100	54,1	18,4	155	19,8
8г	1710	96,3	53,4	17,7	155	19,8
8е	2410	100	54,1	18,4	155	19,8
9а	1580	100	54,1	18,4	155	19,8
9б	1530	100	54,1	18,4	155	19,8
9в	1750	100	54,1	18,4	155	19,8
10а	1610	109	55,7	20	155	19,8
10б	1850	109	55,7	20	155	19,8
10в	1770	109	55,7	20	155	19,8

РАЗДЕЛ II. МОНТАЖ МЕТАЛЛОКОНСТРУКЦИЙ

1, 3г, 5	1320	79,2	118	42,2	121	54,4
2а, 2в, 8в, 8д, 8е	1350	95	126	50,6	121	54,4
2б, 7а—8б, 8г	1340	91	124	48,5	121	54,4
2г	1410	111	135	59,1	121	54,4
9	1400	95	126	50,6	121	54,4
10	1530	103	130	54,8	121	54,4

РАЗДЕЛ III. МОНТАЖ ЭЛЕКТРОСИЛОВОГО ОБОРУДОВАНИЯ

1, 3г, 5	55	19,2	4,7	1,7	32,4	2,2
2а, 2в, 8в, 8д—9в	59	23,1	5	2	22,4	2,2
2б, 7а—8б, 8г	58	22,1	4,9	2	32,4	2,2
2г	64	26,9	5,4	2,4	32,4	2,2
10	62	25	5,2	2,2	32,4	2,2

Продолжение

Районы	Прямые затраты, руб.	В том числе, руб.			Затраты труда рабочих, чел.-ч	
		основная зар- ботная плата рабочих	эксплуатация машин		не занятых обслужива- нием машин	обслуживаю- щих машин
			всего	в том числе зароботная плата рабо- чих, обслу- живающих машины		
1	2	3	4	5	6	7

РАЗДЕЛ IV. МОНТАЖ ТЕХНОЛОГИЧЕСКОГО ОБОРУДОВАНИЯ

1, 3г, 5	404	104	10,2	4,6	141	5,9
2а, 2в, 8в, 8д, 9	434	125	11,2	5,5	141	5,9
2б, 7а—8б, 8г	424	120	10,8	5,3	141	5,9
2г	471	146	12	6,4	141	5,9
8е	483	125	11,2	5,5	141	5,9
10	460	135	11,6	5,9	141	5,9

В том числе:

а) монтаж вентиляционного оборудования

1, 3г, 5	31	25,1	2,8	1,2	40	1,5
2а, 2в, 8в, 8д—9в	36	30,1	3,1	1,4	40	1,5
2б, 7а—8б, 8г	35	28,8	3	1,3	40	1,5
2г	41	35,1	3,3	1,6	40	1,5
10	39	32,6	3,2	1,5	40	1,5

б) монтаж технологических трубопроводов водораспределительной системы при гидравлической нагрузке 12—16 м³/ч

1, 3г, 5	300	68,8	5,5	2,4	84,5	3,1
2а, 2в, 8в, 8д, 9	321	82,5	6	2,9	84,5	3,1
2б, 8а, 8б, 8г	316	79,1	5,8	2,8	84,5	3,1
2г	347	96,3	6,4	3,4	84,5	3,1
7	310	79,1	5,8	2,8	84,5	3,1
8е	356	82,5	6	2,9	84,5	3,1
10	339	89,4	6,2	3,1	84,5	3,1

в) монтаж технологических трубопроводов водосборного бассейна

1, 3г	73	9,8	1,9	1	16,7	1,3
2а, 2в, 8в, 8д, 9	77	11,8	2,1	1,2	16,7	1,3
2б, 8а, 8б, 8г	77	11,3	2	1,1	16,7	1,3
2г	83	13,7	2,3	1,4	16,7	1,3
5	75	9,8	1,9	1	16,7	1,3
7	75	11,3	2	1,1	16,7	1,3
8е	91	11,8	2,1	1,2	16,7	1,3
10	82	12,7	2,2	1,3	16,7	1,3

РАЙОННАЯ ЦЕНА № 374

Градирия пленочная с пятью секциями. Каркас стальной, обшивка асбестоцементными листами. Ороситель и водоуловительные решетки деревянные, водосборный бассейн из монолитного железобетона (типовой проект № 901-6-52)

Измеритель — 1 градирия

Районы	Прямые затраты, руб.	В том числе, руб.			Затраты труда рабочих, чел.-ч	
		основная заработная плата рабочих	эксплуатация машин		не занятых обслуживанием машин	обслуживающих машин
			всего	в том числе заработная плата рабочих, обслуживающих машины		
1	2	3	4	5	6	7

РАЗДЕЛ I. СТРОИТЕЛЬНЫЕ РАБОТЫ

1. Подземная часть

1а, 1в, 5а	1190	92,8	80,4	21,1	165	30
1б, 1е	1290	92,8	80,4	21,1	165	30
1г, 1д	1230	92,8	80,4	21,1	165	30
1ж	1080	92,8	73,5	21,1	165	30
2а, 8в, 9в	1410	111	95,8	25,3	165	30
2б	1310	107	96	24,3	165	30
2в	1570	111	98,1	25,3	165	30
2г	1700	130	111	29,5	165	30
3г	1150	92,8	80,4	21,1	165	30
5б	1200	92,8	94,2	21,1	165	30
7а, 7б, 8а	1260	107	86,8	24,3	165	30
7в	1440	107	92,9	24,3	165	30
7г	1220	107	86,8	24,3	165	30
8б	1370	107	86,8	24,3	165	30
8г	1740	107	91,4	24,3	165	30
8д, 9б	1320	111	92	25,3	165	30
8е	1720	111	98,1	25,3	165	30
9а	1380	111	98,1	25,3	165	30
10	1470	121	94	27,3	165	30

В том числе:

а) земляные работы

1, 3г, 5	25	8,2	16,8	6,5	16,8	9,3
2а 2в, 8в, 8д—9в	28	9,8	18,2	7,8	16,8	9,3
2б, 7а—8б, 8г	28	9,4	18,6	7,4	16,8	9,3
2г	31	11,5	19,5	9	16,8	9,3
10	30	10,6	19,4	8,4	16,8	9,3

Продолжение

Районы	Прямые затраты, руб.	В том числе, руб.			Затраты труда рабочих, чел.-ч	
		основная заре- ботная плата рабочих	эксплуатация машин		не занятых обслужива- нием машин	обслуживаю- щих машин
			всего	в том числе заработная плата рабо- чих, обслу- живающих машины		
Г	2	3	4	5	6	7

б) транспортирование грунта

1а—1е, 3г, 5а	44	—	44	8,9	—	13,3
1ж	37	—	37	8,9	—	13,3
2а, 2в, 8е, 9а, 9в	60	—	60	10,7	—	13,3
2б	58	—	58	10,3	—	13,3
2г	70	—	70	12,4	—	13,3
5б	58	—	58	8,9	—	13,3
7а, 7б, 7г—8б	49	—	49	10,3	—	13,3
7в, 8г	54	—	54	10,3	—	13,3
8в, 8д, 9б	54	—	54	10,7	—	13,3
10	54	—	54	11,5	—	13,3

в) монолитный железобетонный водосборный бассейн

1а, 1в, 5	1120	84,6	18,9	5,7	148	7,4
1б, 1е	1220	84,6	18,9	5,7	148	7,4
1г, 1д	1160	84,6	18,9	5,7	148	7,4
1ж	1020	84,6	18,9	5,7	148	7,4
2а, 8в, 9в	1320	102	20,1	6,9	148	7,4
2б	1230	97,3	19,8	6,6	148	7,4
2в	1480	102	20,1	6,9	148	7,4
2г	1600	118	21,2	8	148	7,4
3г	1080	84,6	18,9	5,7	148	7,4
7а, 7б, 8а	1180	97,3	19,8	6,6	148	7,4
7в	1350	97,3	19,8	6,6	148	7,4
7г	1140	97,3	19,8	6,6	148	7,4
8б	1290	97,3	19,8	6,6	148	7,4
8г	1660	97,3	19,8	6,6	148	7,4
8д, 9б	1240	102	20,1	6,9	148	7,4
8е	1630	102	20,1	6,9	148	7,4
9а	1300	102	20,1	6,9	148	7,4
10	1380	110	20,6	7,5	148	7,4

Продолжение

Районы	Прямые затраты, руб.	В том числе, руб.			Затраты труда рабочих, чел.-ч	
		основная зар- ботная плата рабочих	эксплуатация машин		не занятых обслужива- нием машин	обслуживаю- щих машин
			всего	в том числе зароботная плата рабо- чих, обслу- живающих машины		
1	2	3	4	5	6	7

2. Надземная часть

1а, 1б, 1ж	1640	102	60	18,1	189	23,3
1в, 1д, 1е, 5а	1760	102	60	18,1	189	23,3
1г	1590	102	60	18,1	189	23,3
2а, 8д	1820	122	63,6	21,7	189	23,3
2б, 7в	1700	117	62,7	20,8	189	23,3
2в, 8в	1720	122	63,6	21,7	189	23,3
2г	2230	143	67,2	25,3	189	23,3
3г, 5б	1860	102	60	18,1	189	23,3
7а, 7б	1610	117	62,7	20,8	189	23,3
7г—8б	1820	117	62,7	20,8	189	23,3
8г	2100	117	62,7	20,8	189	23,3
8е	2970	122	63,6	21,7	189	23,3
9а	1940	122	63,6	21,7	189	23,3
9б	1880	122	63,6	21,7	189	23,3
9в	2150	122	63,6	21,7	189	23,3
10а	1960	132	65,4	23,5	189	23,3
10б	2270	132	65,4	23,5	189	23,3
10в	2180	132	65,4	23,5	189	23,3

РАЗДЕЛ II. МОНТАЖ МЕТАЛЛОКОНСТРУКЦИИ

1, 3г, 5	1540	93	139	49,6	142	64
2а, 2в, 8в, 8д, 8е	1590	111	148	59,5	142	64
2б, 7а—8б, 8г	1560	107	146	57,1	142	64
2г	1650	130	158	69,5	142	64
9	1650	111	148	59,5	142	64
10	1790	121	154	64,5	142	64

РАЗДЕЛ III. МОНТАЖ ЭЛЕКТРОСИЛОВОГО ОБОРУДОВАНИЯ

1, 3г, 5	64	31,9	7,2	3,2	53,2	4,1
2а, 2в, 8в, 8д—9в	71	38,3	7,8	3,8	53,2	4,1
2б, 7а—8б, 8г	69	36,7	7,7	3,7	53,2	4,1
2г	78	44,6	8,5	4,5	53,2	4,1
10	75	41,4	8,2	4,1	53,2	4,1

Продолжение

Районы	Прямые затраты, руб.	В том числе, руб.			Затраты труда рабочих, чел.-ч	
		основная зара- ботная плата рабочих	эксплуатация машин		не занятых обслужива- нием машин	обслуживаю- щих машин
			всего	в том числе заработная плата рабо- чих, обслу- живающих машины		
1	2	3	4	5	6	7

РАЗДЕЛ IV. МОНТАЖ ТЕХНОЛОГИЧЕСКОГО ОБОРУДОВАНИЯ

1, 3г, 5	501	129	12,6	5,6	175	7,3
2а, 2в, 8в, 8д, 9	535	155	13,7	6,8	175	7,3
2б, 7а—8б, 8г	524	148	13,6	6,5	175	7,3
2г	583	181	14,9	7,9	175	7,3
8е	596	155	13,7	6,8	175	7,3
10	567	168	14,4	7,4	175	7,3

В том числе:

а) монтаж вентиляторов

1, 3г, 5	39	31,4	3,5	1,4	50	1,9
2а, 2в, 8в, 8д—9в	45	37,6	3,8	1,7	50	1,9
2б, 7а—8б, 8г	44	36,1	3,8	1,7	50	1,9
2г	52	43,9	4,1	2	50	1,9
10	48	40,8	4	1,9	50	1,9

б) монтаж технологических трубопроводов водораспределительной системы при гидравлической нагрузке 12—16 м³/ч

1, 3г, 5	374	85,7	6,8	3	105	3,8
2а, 2в, 8в, 8д, 9	399	103	7,4	3,6	105	3,8
2б, 8а, 8б, 8г	394	98,6	7,3	3,4	105	3,8
2г	432	120	8	4,2	105	3,8
7	386	98,6	7,3	3,4	105	3,8
8е	443	103	7,4	3,6	105	3,8
10	422	112	7,7	3,9	105	3,8

в) монтаж технологических трубопроводов водосборного бассейна

1, 3г	87	11,8	2,3	1,2	20,3	1,6
2а, 2в, 8в, 8д, 9	91	14,2	2,5	1,5	20,3	1,6
2б, 8а, 8б, 8г	91	13,6	2,5	1,4	20,3	1,6
2г	99	16,6	2,8	1,7	20,3	1,6
5	89	11,8	2,3	1,2	20,3	1,6
7	89	13,6	2,5	1,4	20,3	1,6
8е	108	14,2	2,5	1,5	20,3	1,6
10	97	15,4	2,7	1,6	20,3	1,6

РАЙОННАЯ ЦЕНА № 375

Градирия пленочная с шестью секциями. Каркас стальной, обшивка асбестоцементными листами. Ороситель и водоуловительные решетки деревянные, водосборный бассейн из монолитного железобетона (типовой проект № 901-6-52)

Измеритель — 1 градирия

Районы	Прямые затраты, руб.	В том числе, руб.			Затраты труда рабочих, чел.-ч	
		основная заработная плата рабочим	эксплуатация машин		не занятых обслуживанием машин	обслуживающих машин
			всего	в том числе заработная плата рабочих, обслуживающих машины		
1	2	3	4	5	6	7

РАЗДЕЛ I. СТРОИТЕЛЬНЫЕ РАБОТЫ

1. Подземная часть

1а, 1в, 5а	1470	116	94,4	24,8	207	35,3
1б, 1е	1600	116	94,4	24,8	207	35,3
1г, 1д	1520	116	94,4	24,8	207	35,3
1ж	1340	116	86,5	24,8	207	35,3
2а, 8в, 9в	1740	140	112	29,9	207	35,3
2б	1620	134	112	28,6	207	35,3
2в	1940	140	115	29,9	207	35,3
2г	2110	163	130	34,7	207	35,3
3г	1420	116	94,4	24,8	207	35,3
5б	1490	116	110	24,8	207	35,3
7а, 7б, 8а	1560	134	102	28,6	207	35,3
7в	1780	134	109	28,6	207	35,3
7г	1510	134	102	28,6	207	35,3
8б	1690	134	102	28,6	207	35,3
8г	2150	134	107	28,6	207	35,3
8д, 9б	1640	140	108	29,9	207	35,3
8е	2120	140	115	29,9	207	35,3
9а	1710	140	115	29,9	207	35,3
10	1820	151	110	32,2	207	35,3

В том числе:

а) земляные работы

1, 3г, 5	29	9,8	19,2	7,4	20,1	10,7
2а, 2в, 8в, 8д—9в	33	11,8	21,2	8,9	20,1	10,7
2б, 7а—8б, 8г	32	11,2	20,8	8,5	20,1	10,7
2г	36	13,6	22,4	10,4	20,1	10,7
10	35	13	22	9,6	20,1	10,7

Продолжение

Районы	Прямые затраты, руб.	В том числе, руб.			Затраты труда рабочих, чел.-ч	
		основная зара- ботная плата рабочих	эксплуатация машин		не занятых обслужива- нием машин	обслуживаю- щих машины
			всего	в том числе заработная плата рабо- чих, обслу- живающих машин		
1	2	3	4	5	6	7

б) транспортирование грунта

1а—1е, 3г, 5а	51	—	51	10,2	—	15,3
1ж	43	—	43	10,2	—	15,3
2а, 2в, 8е, 9а, 9в	69	—	69	12,3	—	15,3
2б	67	—	67	11,8	—	15,3
2г	81	—	81	14,3	—	15,3
5б	67	—	67	10,2	—	15,3
7а, 7б, 7г—8б	56	—	56	11,8	—	15,3
7в, 8г	62	—	62	11,8	—	15,3
8в, 8д, 9б	62	—	62	12,3	—	15,3
10	62	—	62	13,2	—	15,3

в) монолитный железобетонный водосборный бассейн

1а, 1в, 5	1390	107	23,7	7,2	187	9,3
1б, 1е	1520	107	23,7	7,2	187	9,3
1г, 1д	1440	107	23,7	7,2	187	9,3
1ж	1270	107	23,7	7,2	187	9,3
2а, 8в, 9в	1640	128	25,2	8,6	187	9,3
2б	1520	123	24,8	8,3	187	9,3
2в	1840	128	25,2	8,6	187	9,3
2г	2000	149	26,6	10,1	187	9,3
3г	1340	107	23,7	7,2	187	9,3
7а, 7б, 8а	1460	123	24,8	8,3	187	9,3
7в	1680	123	24,8	8,3	187	9,3
7г	1420	123	24,8	8,3	187	9,3
8б	1600	123	24,8	8,3	187	9,3
8г	2060	123	24,8	8,3	187	9,3
8д, 9б	1550	128	25,2	8,6	187	9,3
8е	2020	128	25,2	8,6	187	9,3
9а	1610	128	25,2	8,6	187	9,3
10	1720	139	25,9	9,4	187	9,3

Районы	Прямые затраты, руб.	В том числе, руб.			Затраты труда рабочих, чел.-ч	
		основная зара- ботная плата рабочих	эксплуатация машин		не занятых обслужива- нием машин	обслуживаю- щих машин
			всего	в том числе зароботная плата рабо- чих, обслу- живающих машин		
1	2	3	4	5	6	7

2. Надземная часть

1а, 1б, 1ж	1940	120	68,8	20,7	222	26,7
1в, 1д, 1е, 1а	2090	120	68,8	20,7	222	26,7
1г	1870	120	68,8	20,7	222	26,7
2а, 8д	2160	144	72,9	24,9	222	26,7
2б, 7в	2010	138	71,9	23,8	222	26,7
2в, 8в	2020	144	72,9	24,9	222	26,7
2г	2650	168	77,1	29	222	26,7
3г, 5б	2200	120	68,8	20,7	222	26,7
7а, 7б	1900	138	71,9	23,8	222	26,7
7г—8б	2150	138	71,9	23,8	222	26,7
8г	2490	138	71,9	23,8	222	26,7
8е	3530	144	72,9	24,9	222	26,7
9а	2290	144	72,9	24,9	222	26,7
9б	2220	144	72,9	24,9	222	26,7
9в	2550	144	72,9	24,9	222	26,7
10а	2320	156	75	26,9	222	26,7
10б	2690	156	75	26,9	222	26,7
10в	2580	156	75	26,9	222	26,7

РАЗДЕЛ II. МОНТАЖ МЕТАЛЛОКОНСТРУКЦИИ

1, 3г, 5	1760	106	158	56,5	162	72,9
2а, 2в, 8в, 8д, 8е	1810	128	169	67,8	162	72,9
2б, 7а—8б, 8г	1790	123	166	65	162	72,9
2г	1890	149	180	79,1	162	72,9
9	1890	128	169	67,8	162	72,9
10	2050	138	175	73,4	162	72,9

РАЗДЕЛ III. МОНТАЖ ЭЛЕКТРОСИЛОВОГО ОБОРУДОВАНИЯ

1, 3г, 5	73	44,5	9,7	4,7	74	6
2а, 2в, 8в, 8д—9в	83	53,4	10,7	5,6	74	6
2б, 7а—8б, 8г	80	51,2	10,4	5,4	74	6
2г	93	62,4	11,6	6,6	74	6
10	88	57,9	11,1	6,1	74	6

Продолжение

Районы	Прямые затраты, руб.	В том числе, руб.			Затраты труда рабочих, чел.-ч	
		основная заработная плата рабочих	эксплуатация машин		не занятых обслуживанием машин	обслуживающих машин
			всего	в том числе заработная плата рабочих, обслуживающих машины		
1	2	3	4	5	6	7

РАЗДЕЛ IV. МОНТАЖ ТЕХНОЛОГИЧЕСКОГО ОБОРУДОВАНИЯ

1, 3г, 5	611	156	15,4	6,8	212	8,8
2а, 2в, 8в, 8д, 9	654	187	16,7	8,3	212	8,8
2б, 7а—8б, 8г	639	179	16,3	7,9	212	8,8
2г	712	218	18,2	9,6	212	8,8
8е	729	187	16,7	8,3	212	8,8
10	693	203	17,4	8,9	212	8,8

В том числе:

а) монтаж вентиляторов

1, 3г, 5	46	37,6	4,3	1,7	60	2,2
2а, 2в, 8в, 8д—9в	54	45,1	4,6	2,1	60	2,2
2б, 7а—8б, 8г	52	43,3	4,5	2	60	2,2
2г	62	52,7	5	2,4	60	2,2
10	58	48,9	4,8	2,3	60	2,2

б) монтаж технологических трубопроводов водораспределительной системы при гидравлической нагрузке 12—16 м³/ч

1, 3г, 5	454	104	8,3	3,6	127	4,7
2а, 2в, 8в, 8д, 9	484	124	9	4,4	127	4,7
2б, 8а, 8б, 8г	478	119	8,8	4,2	127	4,7
2г	525	145	9,8	5,1	127	4,7
7	468	119	8,8	4,2	127	4,7
8е	538	124	9	4,4	127	4,7
10	512	135	9,4	4,7	127	4,7

в) монтаж технологических трубопроводов водосборного бассейна

1, 3г, 5	111	14,6	2,8	1,5	25	1,9
2а, 2в, 8в, 8д, 9	116	17,5	3,1	1,8	25	1,9
2б, 8а, 8б, 8г	115	16,8	3	1,7	25	1,9
2г	125	20,5	3,4	2,1	25	1,9
7	112	16,8	3	1,7	25	1,9
8е	137	17,5	3,1	1,8	25	1,9
10	123	19	3,2	1,9	25	1,9

КАПЕЛЬНЫЕ

РАЙОННАЯ ЦЕНА № 376

Градирия капельная с двумя секциями. Каркас стальной, обшивка асбестоцементными листами. Ороситель и водоуловительные решетки деревянные, водосборный бассейн из монолитного железобетона (типовой проект № 901-6-52)

Измеритель — 1 градирия

Районы	Прямые затраты, руб.	В том числе, руб.			Затраты труда рабочих, чел.-ч	
		основная заработная плата рабочих	эксплуатация машин		не занятых обслуживанием машин	обслуживающих машин
			всего	в том числе заработная плата рабочих, обслуживающих машины		
1	2	3	4	5	6	7

РАЗДЕЛ I. СТРОИТЕЛЬНЫЕ РАБОТЫ

1. Подземная часть

1а, 1в, 5а	598	46,5	49	12,8	83,3	18,3
1б, 1е	652	46,5	49	12,8	83,3	18,3
1г, 1д	619	46,5	49	12,8	83,3	18,3
1ж	545	46,5	44,6	12,8	83,3	18,3
2а, 8в, 9в	710	55,8	58,8	15,3	83,3	18,3
2б	662	53,5	59	14,7	83,3	18,3
2в	793	55,8	60,3	15,3	83,3	18,3
2г	861	65,1	68,6	17,8	83,3	18,3
3г	578	46,5	49	12,8	83,3	18,3
5б	607	46,5	57,9	12,8	83,3	18,3
7а, 7б, 8а	632	53,5	53	14,7	83,3	18,3
7в	725	53,5	57	14,7	83,3	18,3
7г	616	53,5	53	14,7	83,3	18,3
8б	689	53,5	53	14,7	83,3	18,3
8г	881	53,5	56	14,7	83,3	18,3
8д, 9б	669	55,8	56,4	15,3	83,3	18,3
8е	867	55,8	60,3	15,3	83,3	18,3
9а	699	55,8	60,3	15,3	83,3	18,3
10	741	60,5	57,5	16,5	83,3	18,3

2. Надземная часть

1а, 1б, 1ж	563	47,3	33,5	10	86,6	13
1в, 5а	583	47,3	33,5	10	86,6	13
1г	546	47,3	33,5	10	86,6	13
1д, 1е, 3г	598	47,3	33,5	10	86,6	13
2а, 2в	623	56,8	35,5	12	86,6	13
2б, 7г, 8а	612	54,4	35	11,5	86,6	13
2г	724	66,2	37,5	14,1	86,6	13
5б	622	47,3	33,5	10	86,6	13

Продолжение

Районы	Прямые затраты, руб.	В том числе, руб.			Затраты труда рабочих, чел.-ч	
		основная зара- ботная плата рабочих	эксплуатация машин		не занятых обслужива- нием машин	обслуживаю- щих машин
			всего	в том числе заработная плата рабо- чих, обслуж- живающих машин		
1	2	3	4	5	6	7
7а	550	54,4	35	11,5	86,6	13
7б	566	54,4	35	11,5	86,6	13
7в, 8б	592	54,4	35	11,5	86,6	13
8в	581	56,8	35,5	12	86,6	13
8г	674	54,4	35	11,5	86,6	13
8д	606	56,8	35,5	12	86,6	13
8е	915	56,8	35,5	12	86,6	13
9а	666	56,8	35,5	12	86,6	13
9б	645	56,8	35,5	12	86,6	13
9в	706	56,8	35,5	12	86,6	13
10а	684	61,5	36,5	13,1	86,6	13
10б	788	61,5	36,5	13,1	86,6	13
10в	718	61,5	36,5	13,1	86,6	13

РАЗДЕЛ II. МОНТАЖ МЕТАЛЛОКОНСТРУКЦИИ

1, 3г, 5	851	51,3	77,2	27,6	78,4	35,7
2а, 2в, 8в, 8д, 8е	874	61,6	82,7	33,2	78,4	35,7
2б, 7а—8б, 8г	861	59	81,3	31,8	78,4	35,7
2г	909	71,8	88,2	38,7	78,4	35,4
9	908	61,6	82,7	33,2	78,4	35,7
10	988	66,7	85,5	35,9	78,4	35,7

РАЗДЕЛ III. МОНТАЖ ЭЛЕКТРОСИЛОВОГО ОБОРУДОВАНИЯ

1, 3г, 5	28	9,6	2,3	0,9	16,2	1,1
2а, 2в, 8в, 8д—9в	30	11,5	2,5	1	16,2	1,1
2б, 7а—8б, 8г	29	11,1	2,5	1	16,2	1,1
2г	32	13,5	2,7	1,2	16,2	1,1
10	31	12,5	2,6	1,1	16,2	1,1

РАЗДЕЛ IV. МОНТАЖ ТЕХНОЛОГИЧЕСКОГО ОБОРУДОВАНИЯ

1, 3г, 5	203	51,9	5,1	2,3	70,7	2,9
2а, 2в, 8в, 8д, 9	218	62,3	5,6	2,7	70,7	2,9
2б, 7а—8б, 8г	212	59,7	5,4	2,6	70,7	2,9
2г	237	72,7	6	3,2	70,7	2,9
8е	243	62,3	5,6	2,7	70,7	2,9
10	230	67,5	5,8	3	70,7	2,9

Примечание. Затраты по конструктивным элементам подземной части и видам монтажа технологического оборудования следует принимать по цене № 371.

РАЙОННАЯ ЦЕНА № 377

Градирия капельная с тремя секциями. Каркас стальной, обшивка асбестоцементными листами. Ороситель и водоуловительные решетки деревянные, водосборный бассейн из монолитного железобетона (типовой проект № 901-8-52)

Измеритель — 1 градирия

Районы	Прямые затраты, руб.	В том числе, руб.			Затраты труда рабочих, чел.-ч	
		основная заработная плата рабочим	эксплуатация машин		не занятых обслуживанием машин	обслуживающих машин
			всего	в том числе заработная плата рабочих, обслуживающих машины		
1	2	3	4	5	6	7

РАЗДЕЛ I. СТРОИТЕЛЬНЫЕ РАБОТЫ

1. Подземная часть

1а, 1в, 5а	756	58,7	57,6	15	105	21,5
1б, 1е	824	58,7	57,6	15	105	21,5
1г, 1д	783	58,7	57,6	15	105	21,5
1ж	689	58,7	52,5	15	105	21,5
2а, 8в, 9в	897	70,4	69	18,1	105	21,5
2б	836	67,5	69,1	17,3	105	21,5
2в	1000	70,4	70,7	18,1	105	21,5
2г	1080	82,1	80,4	21	105	21,5
3г	731	58,7	57,6	15	105	21,5
5б	766	58,7	67,9	15	105	21,5
7а, 7б, 8а	798	67,5	62,3	17,3	105	21,5
7в	916	67,5	66,9	17,3	105	21,5
7г	777	67,5	62,3	17,3	105	21,5
8б	870	67,5	62,3	17,3	105	21,5
8г	1110	67,5	65,7	17,3	105	21,5
8д, 9б	845	70,4	66,1	18,1	105	21,5
8е	1100	70,4	70,7	18,1	105	21,5
9а	882	70,4	70,7	18,1	105	21,5
10	936	76,3	67,5	19,5	105	21,5

2. Надземная часть

1а, 1б, 1ж	780	65,8	42,4	12,7	121	16,4
1в, 1д, 1е, 5а	815	65,8	42,4	12,7	121	16,4
1г	756	65,8	42,4	12,7	121	16,4
2а	866	79	44,9	15,3	121	16,4
2б, 7г—8б	843	75,7	44,3	14,6	121	16,4
2в, 8д	843	79	44,9	15,3	121	16,4
2г	1020	92,2	47,5	17,8	121	16,4
3г, 5б	854	65,8	42,4	12,7	121	16,4
7а	763	75,7	44,3	14,6	121	16,4

Продолжение

Районы	Прямые затраты, руб.	В том числе, руб.			Затраты труда рабочих, чел.-ч	
		основная зарплата рабочих	эксплуатация машин		не занятых обслужива- нием машин	обслуживаю- щих машин
			всего	в том числе заработная плата рабо- чих, обслу- живающих машины		
1	2	3	4	5	6	7
7б	781	75,7	44,3	14,6	121	16,4
7в	810	75,7	44,3	14,6	121	16,4
8в	811	79	44,9	15,3	121	16,4
8г	946	75,7	44,3	14,6	121	16,4
8е	1300	79	44,9	15,3	121	16,4
9а	918	79	44,9	15,3	121	16,4
9б	889	79	44,9	15,3	121	16,4
9в	983	79	44,9	15,3	121	16,4
10а	938	85,6	46,2	16,5	121	16,4
10б	1030	85,6	46,2	16,5	121	16,4
10в	999	85,6	46,2	16,5	121	16,4

РАЗДЕЛ II. МОНТАЖ МЕТАЛЛОКОНСТРУКЦИЙ

1, 3г, 5	1070	64,5	97	34,7	98,6	44,8
2а, 2в, 8в, 8д, 8е	1100	77,4	104	41,7	98,6	44,8
2б, 7а—8б, 8г	1080	74,1	102	40	98,6	44,8
2г	1140	90,3	111	48,6	98,6	44,8
9	1140	77,4	104	41,7	98,6	44,8
10	1240	83,8	108	45,2	98,6	44,8

РАЗДЕЛ III. МОНТАЖ ЭЛЕКТРОСИЛОВОГО ОБОРУДОВАНИЯ

1, 3г, 5	36	22,3	4,9	2,3	37	3
2а, 2в, 8в, 8д, 9	41	26,7	5,3	2,8	37	3
2б, 7а—8б, 8г	40	25,6	5,2	2,7	37	3
2г	46	31,2	5,8	3,3	37	3
8е	42	26,7	5,3	2,8	37	3
10	44	29	5,6	3	37	3

РАЗДЕЛ IV. МОНТАЖ ТЕХНОЛОГИЧЕСКОГО ОБОРУДОВАНИЯ

1, 3г, 5	291	76	7,3	3,3	103	4,2
2а, 2в, 8в, 8д, 9	311	91,2	8	3,8	103	4,2
2б, 7а—8б, 8г	304	87,4	7,9	3,8	103	4,2
2г	339	106	8,7	4,6	103	4,2
8е	346	91,2	8	3,8	103	4,2
10	330	98,8	8,3	4,3	103	4,2

Примечание. Затраты по конструктивным элементам подземной части и видам монтажа технологического оборудования следует принимать по цене № 372.

РАЙОННАЯ ЦЕНА № 378

Градирия капельная с четырьмя секциями. Каркас стальной, обшивка асбестоцементными листами. Ороситель и водоуловительные решетки деревянные, водосборный бассейн из монолитного железобетона (типовой проект № 901-6-52)

Измеритель — 1 градирия

Районы	Прямые затраты, руб.	В том числе, руб.			Затраты труда рабочих, чел.-ч	
		основная заработная плата рабочих	эксплуатация машин		не занятых обслуживанием машин	обслуживающих машин
			всего	в том числе заработная плата рабочих, обслуживающих машины		
1	2	3	4	5	6	7

РАЗДЕЛ I. СТРОИТЕЛЬНЫЕ РАБОТЫ

1. Подземная часть

1а, 1в, 5а	1040	81,7	74,1	19,4	146	27,7
1б, 1е	1120	81,7	74,1	19,4	146	27,7
1г, 1д	1070	81,7	74,1	19,4	146	27,7
1ж	944	81,7	67,6	19,4	146	27,7
2а, 8в, 9в	1220	98,1	88,6	23,3	146	27,7
2б	1140	94	88,7	22,3	146	27,7
2в	1360	98,1	90,7	23,3	146	27,7
2г	1490	114	103	27,1	146	27,7
3г	1000	81,7	74,1	19,4	146	27,7
5б	1050	81,7	87,1	19,4	146	27,7
7а, 7б, 8а	1090	94	80,1	22,3	146	27,7
7в	1250	94	85,9	22,3	146	27,7
7г	1060	94	80,1	22,3	146	27,7
8б	1190	94	80,1	22,3	146	27,7
8г	1520	94	84,4	22,3	146	27,7
8д, 9б	1160	98,1	85	23,3	146	27,7
8е	1490	98,1	90,7	23,3	146	27,7
9а	1200	98,1	90,7	23,3	146	27,7
10	1280	106	86,8	25,1	146	27,7

2. Надземная часть

1а, 1б, 1ж	988	83,7	51,1	15,4	155	19,8
1в, 1д, 1е, 5а	1030	83,7	51,1	15,4	155	19,8
1г	957	83,7	51,1	15,4	155	19,8
2а, 8д	1080	100	54,1	18,4	155	19,8
2б, 7г, 8б	1060	96,3	53,4	17,7	155	19,8
2в	1060	100	54,1	18,4	155	19,8
2г	1300	117	57,2	21,5	155	19,8
3г, 5б	1090	83,7	51,1	15,4	155	19,8
7а, 7б	977	96,3	53,4	17,7	155	19,8

Продолжение

Районы	Прочие затраты, руб.	В том числе, руб.			Затраты труда рабочих, чел.-ч	
		основная зар- ботная плата рабочих	эксплуатация машин		не занятых обслужива- нием машин	обслуживаю- щих машин
			а всего	в том числе зароботная плата рабо- чих, обслу- живающих машины		
1	2	3	4	5	6	7
7в	1020	96,3	53,4	17,7	155	19,8
8а	1080	96,3	53,4	17,7	155	19,8
8в	1030	100	54,1	18,4	155	19,8
8г	1200	96,3	53,4	17,7	155	19,8
8е	1660	100	54,1	18,4	155	19,8
9а	1160	100	54,1	18,4	155	19,8
9б	1120	100	54,1	18,4	155	19,8
9в	1250	100	54,1	18,4	155	19,8
10а	1180	109	55,7	20	155	19,8
10б	1310	109	55,7	20	155	19,8
10в	1270	109	55,7	20	155	19,8

РАЗДЕЛ II. МОНТАЖ МЕТАЛЛОКОНСТРУКЦИИ

1, 3г, 5	1320	79,2	118	42,3	121	54,5
2а, 2в, 8в, 8д, 8е	1350	95	126	50,7	121	54,5
2б, 7а—8б, 8г	1340	91,1	124	48,6	121	54,5
2г	1410	111	135	59,2	121	54,5
9	1400	95	126	50,7	121	54,5
10	1530	103	130	54,9	121	54,5

РАЗДЕЛ III. МОНТАЖ ЭЛЕКТРОСИЛОВОГО ОБОРУДОВАНИЯ

1, 3г, 5	55	19,2	4,7	1,7	32,4	2,2
2а, 2в, 8в, 8д—9в	59	23,1	5	2	32,4	2,2
2б, 7а—8б, 8г	58	22,1	4,9	2	32,4	2,2
2г	64	26,9	5,4	2,4	32,4	2,2
10	62	25	5,2	2,2	32,4	2,2

РАЗДЕЛ IV. МОНТАЖ ТЕХНОЛОГИЧЕСКОГО ОБОРУДОВАНИЯ

1, 3г, 5	404	104	10,2	4,6	141	5,9
2а, 2в, 8в, 8д, 9	434	125	11,2	5,5	141	5,9
2б, 7а—8б, 8г	424	120	10,8	5,3	141	5,9
2г	471	146	12	6,4	141	5,9
8е	483	125	11,2	5,5	141	5,9
10	460	135	11,6	5,9	141	5,9

Примечание. Затраты по конструктивным элементам подземной части и видам монтажа технологического оборудования следует принимать по цене № 373.

РАЙОННАЯ ЦЕНА № 379

Градирия капельная с пятью секциями. Каркас стальной, обшивка асбестоцементными листами. Ороситель и водоуловительные решетки деревянные, водосборный бассейн из монолитного железобетона (типовой проект № 901-6-52)

Измеритель — 1 градирия

Районы	Прямые затраты, руб.	В том числе, руб.			Затраты труда рабочих, чел.-ч	
		основная заработная плата рабочим	эксплуатация машин		не занятых обслуживанием машин	обслуживающих машин
			всего	в том числе заработная плата рабочих, обслуживающих машины		
1	2	3	4	5	6	7

РАЗДЕЛ I. СТРОИТЕЛЬНЫЕ РАБОТЫ

1. Подземная часть

1а, 1в, 5а	1190	92,8	80,4	21,1	165	30
1б, 1е	1290	92,8	80,4	21,1	165	30
1г, 1д	1230	92,8	80,4	21,1	165	30
1ж	1080	92,8	73,5	21,1	165	30
2а, 8в, 9в	1410	111	95,8	25,3	165	30
2б	1310	107	96	24,3	165	30
2в	1570	111	98,1	25,3	165	30
2г	1700	130	111	29,5	165	30
3г	1150	92,8	80,4	21,1	165	30
5б	1200	92,8	94,2	21,1	165	30
7а, 7б, 8а	1260	107	86,8	24,3	165	30
7в	1440	107	92,9	24,3	165	30
7г	1220	107	86,8	24,3	165	30
8б	1370	107	86,8	24,3	165	30
8г	1740	107	91,4	24,3	165	30
8д, 9б	1320	111	92	25,3	165	30
8е	1720	111	98,1	25,3	165	30
9а	1380	111	98,1	25,3	165	30
10	1470	121	94	27,3	165	30

2. Надземная часть

1а, 1б, 1ж	1200	102	60	18,1	189	23,3
1в, 1д, 1е, 5а	1260	102	60	18,1	189	23,3
1г	1160	102	60	18,1	189	23,3
2а	1330	122	63,6	21,7	189	23,3
2б, 8б	1280	117	62,7	20,8	189	23,3
2в, 8в, 8д	1280	122	63,6	21,7	189	23,3
2г	1580	143	67,2	25,3	189	23,3
3г, 5б	1320	102	60	18,1	189	23,3
7а, 7б	1190	117	62,7	20,8	189	23,3

Продолжение

Районы	Прямые затраты, руб.	В том числе, руб.			Затраты труда рабочих, чел.-ч	
		основная заработная плата рабочих	эксплуатация машин		не занятых обслуживанием машин	обслуживающих машин
			всего	в том числе заработная плата рабочих, обслуживающих машины		
1	2	3	4	5	6	7
7в	1240	117	62,7	20,8	189	23,3
7г, 8а	1300	117	62,7	20,8	189	23,3
8г	1470	117	62,7	20,8	189	23,3
8е	2030	122	63,6	21,7	189	23,3
9а	1400	122	63,6	21,7	189	23,3
9б	1360	122	63,6	21,7	189	23,3
9в	1520	122	63,6	21,7	189	23,3
10а	1430	132	65,4	23,5	189	23,3
10б	1590	132	65,4	23,5	189	23,3
10в	1540	132	65,4	23,5	189	23,3

РАЗДЕЛ II. МОНТАЖ МЕТАЛЛОКОНСТРУКЦИИ

1, 3г, 5	1520	92,1	139	49,6	141	64
2а, 2в, 8в, 8д, 8е	1570	110	148	59,5	141	64
2б, 7а—8б, 8г	1540	106	146	57,1	141	64
2г	1630	129	158	69,5	141	64
9	1630	110	148	59,5	141	64
10	1770	120	154	64,5	141	64

РАЗДЕЛ III. МОНТАЖ ЭЛЕКТРОСИЛОВОГО ОБОРУДОВАНИЯ

1, 3г, 5	64	31,9	7,2	3,2	53,2	4,1
2а, 2в, 8в, 8д—9в	71	38,3	7,8	3,8	53,2	4,1
2б, 7а—8б, 8г	69	36,7	7,7	3,7	53,2	4,1
2г	78	44,6	8,5	4,5	53,2	4,1
10	75	41,4	8,2	4,1	53,2	4,1

РАЗДЕЛ IV. МОНТАЖ ТЕХНОЛОГИЧЕСКОГО ОБОРУДОВАНИЯ

1, 3г, 5	501	129	12,6	5,6	175	7,3
2а, 2в, 8в, 8д, 9	535	155	13,7	6,8	175	7,3
2б, 7а—8б, 8г	524	148	13,6	6,5	175	7,3
2г	583	181	14,9	7,9	175	7,3
8е	596	155	13,7	6,8	175	7,3
10	567	168	14,4	7,4	175	7,3

Примечание. Затраты по конструктивным элементам подземной части и видам монтажа технологического оборудования следует принимать по цене № 374.

РАЙОННАЯ ЦЕНА № 380

Градирия капельная с шестью секциями. Каркас стальной, обшивка асбестоцементными листами. Ороситель и водоуловительные решетки деревянные, водосборный бассейн из монолитного железобетона (типовой проект № 901-6-52)

Измеритель — 1 градирия

Районы	Прямые затраты, руб.	В том числе, руб.			Затраты труда рабочих, чел.-ч	
		основная заработная плата рабочих	эксплуатация машин		не занятых обслуживанием машин	обслуживающих машин
			всего	в том числе заработная плата рабочих, обслуживающих машины		
1	2	3	4	5	6	7

РАЗДЕЛ I. СТРОИТЕЛЬНЫЕ РАБОТЫ

1. Подземная часть

1а, 1в, 5а	1470	116	94,4	24,8	207	35,3
1б, 1е	1600	116	94,4	24,8	207	35,3
1г, 1д	1520	116	94,4	24,8	207	35,3
1ж	1340	116	86,5	24,8	207	35,3
2а, 8в, 9в	1740	140	112	29,9	207	35,3
2б	1620	134	112	28,6	207	35,3
2в	1940	140	115	29,9	207	35,3
2г	2110	163	130	34,7	207	35,3
3г	1420	116	94,4	24,8	207	35,3
5б	1490	116	110	24,8	207	35,3
7а, 7б, 8а	1560	134	102	28,6	207	35,3
7в	1780	134	109	28,6	207	35,3
7г	1510	134	102	28,6	207	35,3
8б	1690	134	102	28,6	207	35,3
8г	2150	134	107	28,6	207	35,3
8д, 9б	1640	140	108	29,9	207	35,3
8е	2120	140	115	29,9	207	35,3
9а	1710	140	115	29,9	207	35,3
10	1820	151	110	32,2	207	35,3

2. Надземная часть

1а, 1б, 1ж	1420	120	68,8	20,7	222	26,7
1в, 1д, 1е, 5а	1480	120	68,8	20,7	222	26,7
1г	1370	120	68,8	20,7	222	26,7
2а, 8д	1540	144	73	24,9	222	26,7
2б, 7г, 8б	1520	138	71,9	23,8	222	26,7
2в, 8в	1500	144	73	24,9	222	26,7
2г	1870	168	77,1	29	222	26,7
3г, 5б	1560	120	68,8	20,7	222	26,7
7а	1380	138	71,9	23,8	222	26,7

Продолжение

Районы	Прямые затраты, руб.	В том числе, руб.			Затраты труда рабочих, чел.-ч	
		основная зара- ботная плата рабочих	эксплуатация машин		не занятых обслужи- нием машин	обслужи- вающих машины
			всего	в том числе зароботная плата рабо- чих, обслу- живающих машинны		
1	2	3	4	5	6	7
7б	1410	138	71,9	23,8	222	26,7
7в	1460	138	71,9	23,8	222	26,7
8а	1550	138	71,9	23,8	222	26,7
8г	1740	138	71,9	23,8	222	26,7
8е	2400	144	73	24,9	222	26,7
9а	1650	144	73	24,9	222	26,7
9б	1600	144	73	24,9	222	26,7
9в	1790	144	73	24,9	222	26,7
10а	1680	156	75	26,9	222	26,7
10б	1880	156	75	26,9	222	26,7
10в	1820	156	75	26,9	222	26,7

РАЗДЕЛ II. МОНТАЖ МЕТАЛЛОКОНСТРУКЦИИ

1, 3г, 5	1740	105	158	56,5	160	72,9
2а, 2в, 8в, 8д, 8е	1780	126	169	67,8	160	72,9
2б, 7а—8б, 8г	1760	121	166	65	160	72,9
2г	1860	147	180	79,1	160	72,9
9	1860	126	169	67,8	160	72,9
10	2020	136	175	73,4	160	72,9

РАЗДЕЛ III. МОНТАЖ ЭЛЕКТРОСИЛОВОГО ОБОРУДОВАНИЯ

1, 3г, 5	73	44,5	9,7	4,7	74	6
2а, 2в, 8в, 8д—9в	83	53,4	10,7	5,6	74	6
2б, 7а—8б, 8г	80	51,2	10,4	5,4	74	6
2г	93	62,4	11,6	6,6	74	6
10	88	57,9	11,1	6,1	74	6

РАЗДЕЛ IV. МОНТАЖ ТЕХНОЛОГИЧЕСКОГО ОБОРУДОВАНИЯ

1, 3г, 5	611	156	15,4	6,8	212	8,8
2а, 2в, 8в, 8д, 9	654	187	16,7	8,3	212	8,8
2б, 7а—8б, 8г	639	179	16,3	7,9	212	8,8
2г	712	218	18,2	9,6	212	8,8
8е	729	187	16,7	8,3	212	8,8
10	693	203	17,4	8,9	212	8,8

Примечание. Затраты по конструктивным элементам подземной части и видам монтажа технологического оборудования следует принимать по цене № 375.

2. ГРАДИРНИ С ВЕНТИЛЯТОРАМИ 06-300 № 8 С СЕКЦИЯМИ ПЛОЩАДЬЮ 2 м² И ДЕРЕВЯННЫМ КАРКАСОМ

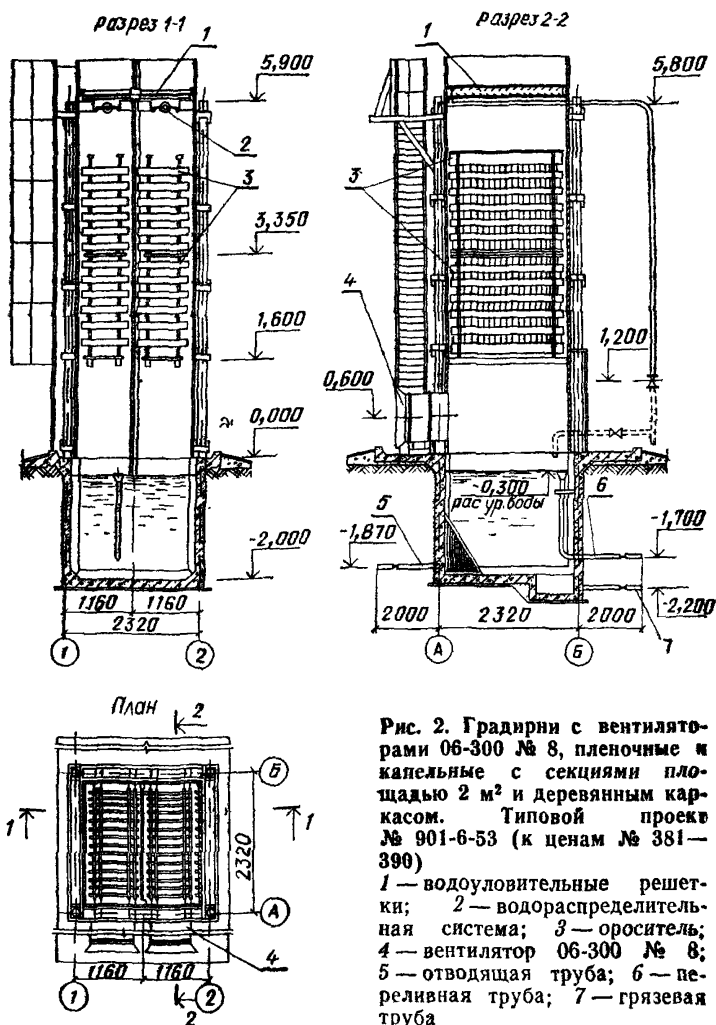


Рис. 2. Градирни с вентиляторами 06-300 № 8, пленочные и капельные с секциями площадью 2 м² и деревянным каркасом. Типовой проект № 901-6-53 (к ценам № 381—390)

1 — водоуловительные решетки; 2 — водораспределительная система; 3 — ороситель; 4 — вентилятор 06-300 № 8; 5 — отводящая труба; 6 — переливная труба; 7 — грязевая труба

**ПЛЕНОЧНЫЕ
РАЙОННАЯ ЦЕНА № 381**

**Градирия пленочная с двумя секциями. Каркас, обшивка
и водоуловительные решетки деревянные, водосборный бассейн
из монолитного железобетона (типовой проект № 901-6-53)**

Измеритель — 1 градирия

Районы	Прямые затраты, руб.	В том числе, руб.			Затраты труда рабочих, чел.-ч	
		основная зара- ботная плата рабочих	эксплуатация машин		не занятых обслужива- нием машин	обслуживаю- щих машин
			всего	в том числе заработная плата рабо- чих, обслу- живающих машин		
1	2	3	4	5	6	7

РАЗДЕЛ I. СТРОИТЕЛЬНЫЕ РАБОТЫ

I. Подземная часть

1а, 1в, 5а	590	44,6	45,5	11,9	79,8	17
1б, 1е	644	44,6	45,5	11,9	79,8	17
1г, 1д	611	44,6	45,5	11,9	79,8	17
1ж	536	44,6	41,5	11,9	79,8	17
2а, 8в, 9в	701	53,5	54,5	14,3	79,8	17
2б	652	51,2	54,6	13,7	79,8	17
2в	785	53,5	55,8	14,3	79,8	17
2г	848	62,4	63,5	16,6	79,8	17
3г	569	44,6	45,5	11,9	79,8	17
5б	597	44,6	53,6	11,9	79,8	17
7а, 7б, 8а	622	51,2	49,2	13,7	79,8	17
7в	717	51,2	52,8	13,7	79,8	17
7г	606	51,2	49,2	13,7	79,8	17
8б	680	51,2	49,2	13,7	79,8	17
8г	875	51,2	51,9	13,7	79,8	17
8д, 9б	659	53,5	52,2	14,3	79,8	17
8е	859	53,5	55,8	14,3	79,8	17
9а	689	53,5	55,8	14,3	79,8	17
10	732	57,9	53,4	15,4	79,8	17

В том числе:

а) земляные работы

1, 3г, 5	15	4,6	10,4	3,9	9,4	5,6
2а, 2в, 8в, 8д—9в	17	5,6	11,4	4,7	9,4	5,6
2б, 7а—8б, 8г	16	5,3	10,7	4,5	9,4	5,6
2г	18	6,5	11,5	5,4	9,4	5,6
10	17	6	11	5,1	9,4	5,6

б) транспортирование грунта

1а—1е, 3г, 5а	26	—	26	5,2	—	7,8
1ж	22	—	22	5,2	—	7,8

Районы	Прямые затраты, руб.	В том числе, руб.			Затраты труда рабочих, чел.-ч	
		основная зар- ботная плата рабочих	эксплуатация машин		не занятых обслужива- нием машин	обслуживаю- щих машины
			всего	в том числе заработная плата рабо- чих, обслу- живающих машины		
1	2	3	4	5	6	7
2а, 2в, 8е, 9а, 9в	35	—	35	6,3	—	7,8
2б	34	—	34	6	—	7,8
2г	41	—	41	7,3	—	7,8
5б	34	—	34	5,2	—	7,8
7а, 7б, 7г—8б	29	—	29	6	—	7,8
7в	32	—	32	6	—	7,8
8в	32	—	32	6,3	—	7,8
8г	31	—	31	6	—	7,8
8д, 9б	31	—	31	6,3	—	7,8
10а	31	—	31	6,7	—	7,8
10б, 10в	32	—	32	6,7	—	7,8

в) монолитный железобетонный водосборный бассейн

1а, 1в, 5	549	39,9	9,2	2,8	70,3	3,6
1б, 1е	603	39,9	9,2	2,8	70,3	3,6
1г, 1д	570	39,9	9,2	2,8	70,3	3,6
1ж	499	39,9	9,2	2,8	70,3	3,6
2а, 8в, 9в	650	47,9	9,8	3,4	70,3	3,6
2б	602	45,9	9,6	3,2	70,3	3,6
2в	733	47,9	9,8	3,4	70,3	3,6
2г	788	55,9	10,3	3,9	70,3	3,6
3г	528	39,9	9,2	2,8	70,3	3,6
7а, 7б, 8а	577	45,9	9,6	3,2	70,3	3,6
7в	668	45,9	9,6	3,2	70,3	3,6
7г	561	45,9	9,6	3,2	70,3	3,6
8б	635	45,9	9,6	3,2	70,3	3,6
8г	827	45,9	9,6	3,2	70,3	3,6
8д, 9б	611	47,9	9,8	3,4	70,3	3,6
8е	807	47,9	9,8	3,4	70,3	3,6
9а	637	47,9	9,8	3,4	70,3	3,6
10	682	51,9	10	3,6	70,3	3,6

2. Надземная часть

1а, 1б, 1ж	1160	67,5	9,1	2,6	132	3,4
1в, 1д, 1е, 5а	1280	67,5	9,1	2,6	132	3,4
1г	1100	67,5	9,1	2,6	132	3,4
2а, 8д, 9б	1320	81	9,6	3,2	132	3,4
2б, 7в	1200	77,6	9,5	3	132	3,4

Продолжение

Районы	Прямые затраты, руб.	В том числе, руб.			Затраты труда рабочих, чел.-ч	
		основная зар- ботная плата рабочих	эксплуатация машин		не занятых обслужи- нием машин	обслуживаю- щих машины
			всего	в том числе заработная плата рабо- чих, обслу- живающих машины		
1	2	3	4	5	6	7

В том числе:

а) монтаж вентиляционного оборудования

1, 3г, 5	15	12,5	1,4	0,6	20	0,7
2а, 2в, 8в, 8д—9в	18	15	1,5	0,7	20	0,7
2б, 7а—8б, 8г	17	14,4	1,5	0,7	20	0,7
2г	21	17,6	1,7	0,8	20	0,7
10	19	16,3	1,6	0,8	20	0,7

б) монтаж технологических трубопроводов водораспределительной системы при гидравлической нагрузке 12 м³/ч

1, 3г, 5	151	34,5	2,8	1,2	42,4	1,6
2а, 2в, 8в, 8д, 9	161	41,4	3	1,4	42,4	1,6
2б, 7а—8б, 8г	157	39,6	2,9	1,4	42,4	1,6
2г	174	48,3	3,2	1,7	42,4	1,6
8е	179	41,4	3	1,4	42,4	1,6
10	170	44,8	3,1	1,6	42,4	1,6

в) монтаж технологических трубопроводов водосборного бассейна

1, 3г	43	5,8	1,1	0,6	10	0,8
2а, 2в, 8в, 8д, 9	45	7	1,3	0,7	10	0,8
2б, 8а, 8б, 8г	45	6,7	1,2	0,7	10	0,8
2г	49	8,2	1,4	0,8	10	0,8
5	44	5,8	1,1	0,6	10	0,8
7	44	6,7	1,2	0,7	10	0,8
8е	53	7	1,3	0,7	10	0,8
10	48	7,6	1,3	0,8	10	0,8

РАЙОННАЯ ЦЕНА № 382

Градирия пленочная с тремя секциями. Каркас, обшивка и водоуловительные решетки деревянные, водосборный бассейн из монолитного железобетона (типовой проект № 901-6-53)

Измеритель — 1 градирия

Районы	Прямые затраты, руб.	В том числе, руб.			Затраты труда рабочих, чел.-ч	
		основная заработная плата рабочих	эксплуатация машин		не занятых обслуживанием машин	обслуживающих машин
			всего	в том числе заработная плата рабочих, обслуживающих машины		
1	2	3	4	5	6	7

РАЗДЕЛ I. СТРОИТЕЛЬНЫЕ РАБОТЫ

1. Подземная часть

1а, 1в, 5а	765	57,8	57,2	15	104	21,4
1б, 1е	835	57,8	57,2	15	104	21,4
1г, 1д	792	57,8	57,2	15	104	21,4
1ж	695	57,8	52,2	15	104	21,4
2а, 8в, 9в	909	69,3	68,4	18	104	21,4
2б	846	66,4	68,6	17,3	104	21,4
2в	1020	69,3	70,1	18	104	21,4
2г	1090	80,9	79,7	20,9	104	21,4
3г	738	57,8	57,2	15	104	21,4
5б	774	57,8	67,3	15	104	21,4
7а, 7б, 8а	806	66,4	61,9	17,3	104	21,4
7в	929	66,4	66,3	17,3	104	21,4
7г	784	66,4	61,9	17,3	104	21,4
8б	882	66,4	61,9	17,3	104	21,4
8г	1140	66,4	65,2	17,3	104	21,4
8д, 9б	855	69,3	65,6	18	104	21,4
8е	1110	69,3	70,1	18	104	21,4
9а	893	69,3	70,1	18	104	21,4
10	949	75,1	67,1	19,4	104	21,4

В том числе:

а) земляные работы

1, 3г, 5	19	6,2	12,8	4,8	12,8	6,9
2а, 2в, 8в, 8д—9в	21	7,5	13,5	5,7	12,8	6,9
2б, 7а—8б, 8г	20	7	13	5,5	12,8	6,9
2г	23	8,7	14,3	6,7	12,8	6,9
10	22	8	14	6,2	12,8	6,9

б) транспортирование грунта

1а—1е, 3г, 5а	32	—	32	6,5	—	9,7
1ж	27	—	27	6,5	—	9,7

Продолжение

Районы	Прямые затраты, руб.	В том числе, руб.			Затраты труда рабочих, чел.-ч	
		основная зар- ботная плата рабочих	эксплуатация машин		не занятых обслужива- нием машин	обслуживаю- щих машины
			всего	в том числе заработная плата рабо- чих, обслу- живающих машины		
1	2	3	4	5	6	7
2а, 2в, 8е, 9а, 9в	44	—	44	7,8	—	9,7
2б	43	—	43	7,5	—	9,7
2г	52	—	52	9,1	—	9,7
5б	43	—	43	6,5	—	9,7
7а, 7б, 7г—8б	36	—	36	7,5	—	9,7
7в	40	—	40	7,5	—	9,7
8в	40	—	40	7,8	—	9,7
8г	39	—	39	7,5	—	9,7
8д, 9б	39	—	39	7,8	—	9,7
10а	39	—	39	8,4	—	9,7
10б, 10в	40	—	40	8,4	—	9,7

в) монолитный железобетонный водосборный бассейн

1а, 1в, 5	713	51,5	12,2	3,7	90,8	4,8
1б, 1е	784	51,5	12,2	3,7	90,8	4,8
1г, 1д	741	51,5	12,2	3,7	90,8	4,8
1ж	648	51,5	12,2	3,7	90,8	4,8
2а, 8в, 9в	846	61,8	12,9	4,4	90,8	4,8
2б	783	59,2	12,8	4,3	90,8	4,8
2в	953	61,8	12,9	4,4	90,8	4,8
2г	1020	72,1	13,7	5,2	90,8	4,8
3г	686	51,5	12,2	3,7	90,8	4,8
7а, 7б, 8а	750	59,2	12,8	4,3	90,8	4,8
7в	868	59,2	12,8	4,3	90,8	4,8
7г	728	59,2	12,8	4,3	90,8	4,8
8б	825	59,2	12,8	4,3	90,8	4,8
8г	1080	59,2	12,8	4,3	90,8	4,8
8д, 9б	794	61,8	12,9	4,4	90,8	4,8
8е	1050	61,8	12,9	4,4	90,8	4,8
9а	829	61,8	12,9	4,4	90,8	4,8
10	887	67	13,3	4,8	90,8	4,8

2. Надземная часть

1а, 1б, 1ж	1640	92,9	12,9	3,7	183	4,8
1в, 1д, 1е	1800	92,9	12,9	3,7	183	4,8
1г	1550	92,9	12,9	3,7	183	4,8
2а, 8д, 9б	1860	112	13,6	4,5	183	4,8
2б, 7в	1680	107	13,4	4,3	183	4,8
2в	1700	112	13,6	4,5	183	4,8
2г	2290	130	14,4	5,2	183	4,8

Продолжение

Районы	Прямые затраты, руб.	В том числе, руб.			Затраты труда рабочих, чел.-ч	
		основная заработная плата рабочим	эксплуатация машин		не занятых обслуживанием машин	обслуживающих машин
			всего	в том числе заработная плата рабочих, обслуживающих машины		
1	2	3	4	5	6	7
3г, 5б	1920	92,9	12,9	3,7	183	4,8
5а	1830	92,9	12,9	3,7	183	4,8
7а, 7б	1570	107	13,4	4,3	183	4,8
7г—8б	1840	107	13,4	4,3	183	4,8
8в	1650	112	13,6	4,5	183	4,8
8г	2200	107	13,4	4,3	183	4,8
8е	3060	112	13,6	4,5	183	4,8
9а	1930	112	13,6	4,5	183	4,8
9в	2220	112	13,6	4,5	183	4,8
10а	1950	121	14	4,9	183	4,8
10б	2340	121	14	4,9	183	4,8
10в	2230	121	14	4,9	183	4,8

РАЗДЕЛ II. МОНТАЖ МЕТАЛЛОКОНСТРУКЦИИ

1, 3г, 5	178	8,4	10,1	3,4	13,5	4,4
2а, 2в, 8в, 8д, 8е	182	10,1	10,8	4,1	13,5	4,4
2б, 7а—8б, 8г	180	9,6	10,6	4	13,5	4,4
2г	186	11,6	11,5	4,8	13,5	4,4
9	188	10,1	10,8	4,1	13,5	4,4
10	204	10,9	11,1	4,5	13,5	4,4

РАЗДЕЛ III. МОНТАЖ ЭЛЕКТРОСИЛОВОГО ОБОРУДОВАНИЯ

1, 3г, 5	38	22,3	4,9	2,3	37	3
2а, 2в, 8в, 8д, 9	43	26,7	5,3	2,8	37	3
2б, 7а—8б, 8г	42	25,6	5,2	2,7	37	3
2г	48	31,2	5,8	3,3	37	3
8е	44	26,7	5,3	2,8	37	3
10	46	29	5,6	3	37	3

РАЗДЕЛ IV. МОНТАЖ ТЕХНОЛОГИЧЕСКОГО ОБОРУДОВАНИЯ

1, 3г, 5	290	76	7,3	3,3	103	4,2
2а, 2в, 8в, 8д, 9	311	91,2	8	3,8	103	4,2
2б, 8а, 8б, 8г	306	87,4	7,8	3,7	103	4,2
2г	339	106	6,2	4,5	103	4,2
7	301	87,4	7,8	3,7	103	4,2
8е	345	91,2	8	3,1	103	4,2
10	330	98,9	8,3	4,2	103	4,2

Районы	Прямые затраты, руб.	В том числе, руб.			Затраты труда рабочих, чел.-ч	
		основная зар- ботная плата рабочих	эксплуатация машин		не занятых обслужива- нием машин	обслуживаю- щих машин
			всего	в том числе зароботная плата рабо- чих, обслу- живающих машины		
1	2	3	4	5	6	7

В том числе:

а) монтаж вентиляционного оборудования

1, 3г, 5	23	18,8	2,1	0,9	30	1,1
2а, 2в, 8в, 8д—9в	27	22,6	2,3	1	30	1,1
2б, 7а—8б, 8г	26	21,6	2,3	1	30	1,1
2г	31	26,3	2,5	1,2	30	1,1
10	29	24,5	2,4	1,1	30	1,1

б) монтаж технологических трубопроводов водораспределительной системы при гидравлической нагрузке 12 м³/ч

1, 3г, 5	224	51,4	4,1	1,8	63	2,3
2а, 2в, 8в, 8д, 9	239	61,6	4,4	2,1	63	2,3
2б, 8а, 8б, 8г	235	59,1	4,3	2	63	2,3
2г	259	71,9	4,8	2,5	63	2,3
7	231	59,1	4,3	2	63	2,3
8е	265	61,6	4,4	2,1	63	2,3
10	253	66,8	4,6	2,3	63	2,3

в) монтаж технологических трубопроводов водосборного бассейна

1, 3г	43	5,8	1,1	0,6	10	0,8
2а, 2в, 8в, 8д, 9	45	7	1,3	0,7	10	0,8
2б, 8а, 8б, 8г	45	6,7	1,2	0,7	10	0,8
2г	49	8,2	1,4	0,8	10	0,8
5	44	5,8	1,1	0,6	10	0,8
7	44	6,7	1,2	0,7	10	0,8
8е	53	7	1,3	0,7	10	0,8
10	48	7,6	1,3	0,8	10	0,8

РАЙОННАЯ ЦЕНА № 383

Градирия пленочная с четырьмя секциями. Каркас, обшивка и водоуловительные решетки деревянные, водосборный бассейн из монолитного железобетона (типового проект № 901-6-53)

Измеритель — 1 градирия

Районы	Прямые затраты, руб.	В том числе, руб.			Затраты труда рабочих, чел.-ч	
		основная заработная плата рабочих	эксплуатация машин		не занятых обслуживанием машин	обслуживающих машин
			всего	в том числе заработная плата рабочих, обслуживающих машины		
1	2	3	4	5	6	7

РАЗДЕЛ I. СТРОИТЕЛЬНЫЕ РАБОТЫ

1. Подземная часть

1а, 1в, 5а	1060	81,5	71,6	18,8	145	26,8
1б, 1е	1160	81,5	71,6	18,8	145	26,8
1г, 1д	1100	81,5	71,6	18,8	145	26,8
1ж	965	81,5	65,5	18,8	145	26,8
2а, 8в, 9в	1260	97,8	85,2	22,6	145	26,8
2б	1170	93,7	85,4	21,7	145	26,8
2в	1410	97,8	87,3	22,6	145	26,8
2г	1520	114	98,9	26,3	145	26,8
3г	1020	81,5	71,6	18,8	145	26,8
5б	1070	81,5	83,7	18,8	145	26,8
7а, 7б, 8а	1120	93,7	77,3	21,7	145	26,8
7в	1290	93,7	82,7	21,7	145	26,8
7г	1090	93,7	77,3	21,7	145	26,8
8б	1220	93,7	77,3	21,7	145	26,8
8г	1580	93,7	81,3	21,7	145	26,8
8д, 9б	1180	97,8	81,9	22,6	145	26,8
8е	1550	97,8	87,3	22,6	145	26,8
9а	1240	97,8	87,3	22,6	145	26,8
10	1320	106	83,6	24,4	145	26,8

В том числе:

а) земляные работы

1, 3г, 5	22	7	15	5,7	14,3	8,3
2а, 2в, 8в, 8д—	25	8,4	16,6	6,9	14,3	8,3
9в						
2б, 7а—8б, 8г	24	8	16	6,6	14,3	8,3
2г	27	9,8	17,2	8	14,3	8,3
10	26	9,1	16,9	7,5	14,3	8,3

Продолжение

Районы	Прямые затраты, руб.	В том числе, руб.			Затраты труда рабочих, чел.-ч	
		основная зар- ботная плата ра- бочих	эксплуатация машин		не занятых обслужива- нием машин	обслуживаю- щих машин
			всего	в том числе зароботная плата рабо- чих, обслу- живающих машины		
1	2	3	4	5	6	7

б) транспортирование грунта

1а—1е, 3г, 5а	39	—	39	7,8	—	11,7
1ж	33	—	33	7,8	—	11,7
2а, 2в, 8е, 9а, 9в	53	—	53	9,4	—	11,7
2б	51	—	51	9	—	11,7
2г	62	—	62	10,9	—	11,7
5б	51	—	51	7,8	—	11,7
7а, 7б, 7г—8б	43	—	43	9	—	11,7
7в	49	—	49	9	—	11,7
8в	49	—	49	9,4	—	11,7
8г	47	—	47	9	—	11,7
8д, 9б	47	—	47	9,4	—	11,7
10а	47	—	47	10,1	—	11,7
10б, 10в	49	—	49	10,1	—	11,7

в) монолитный железобетонный водосборный бассейн

1а, 1в, 5	1000	74,5	17,3	5,2	131	6,8
1б, 1е	1100	74,5	17,3	5,2	131	6,8
1г, 1д	1040	74,5	17,3	5,2	131	6,8
1ж	910	74,5	17,3	5,2	131	6,8
2а, 8в, 9в	1180	89,4	18,3	6,3	131	6,8
2б	1100	85,7	18,1	6	131	6,8
2в	1340	89,4	18,3	6,3	131	6,8
2г	1430	104	19,4	7,3	131	6,8
3г	963	74,5	17,3	5,2	131	6,8
7а, 7б, 8а	1050	85,7	18,1	6	131	6,8
7в	1220	85,7	18,1	6	131	6,8
7г	1020	85,7	18,1	6	131	6,8
8б	1160	85,7	18,1	6	131	6,8
8г	1510	85,7	18,1	6	131	6,8
8д, 9б	1120	89,4	18,3	6,3	131	6,8
8е	1470	89,4	18,3	6,3	131	6,8
9а	1160	89,4	18,3	6,3	131	6,8
10	1240	96,9	18,9	6,8	131	6,8

Продолжение

Районы	Прямые затраты, руб.	В том числе, руб.			Затраты труда рабочих, чел.-ч	
		основная зара- ботная плата ра- бочих	эксплуатация машин		не занятых обслужива- нием машин	обслуживаю- щих машины
			всего	в том числе заработная плата рабо- чих, обслу- живающих машины		
1	2	3	4	5	6	7

2. Надземная часть

1а, 1б, 1ж	2020	110	16,1	4,7	216	6,1
1в, 1д, 1е	2210	110	16,1	4,7	216	6,1
1г	1910	110	16,1	4,7	216	6,1
2а, 8д, 9б	2280	133	17,1	5,6	216	6,1
2б, 7в	2070	127	16,8	5,4	216	6,1
2в	2090	133	17,1	5,6	216	6,1
2г	2820	155	18	6,6	216	6,1
3г, 5б	2360	110	16,1	4,7	216	6,1
5а	2250	110	16,1	4,7	216	6,1
7а, 7б	1930	127	16,8	5,4	216	6,1
7г—8б	2270	127	16,8	5,4	216	6,1
8в	2030	133	17,1	5,6	216	6,1
8г	2700	127	16,8	5,4	216	6,1
8е	3780	133	17,1	5,6	216	6,1
9а	2380	133	17,1	5,6	216	6,1
9в	2730	133	17,1	5,6	216	6,1
10а	2390	144	17,5	6,1	216	6,1
10б	2880	144	17,5	6,1	216	6,1
10в	2740	144	17,5	6,1	216	6,1

РАЗДЕЛ II. МОНТАЖ МЕТАЛЛОКОНСТРУКЦИИ

1, 3г, 5	218	10,7	11,5	3,8	17,2	5
2а, 2в, 8в, 8д, 8е	223	12,8	12,2	4,7	17,2	5
2б, 7а—8б, 8г	221	12,3	12	4,5	17,2	5
2г	228	15	13	5,4	17,2	5
9	219	12,8	12,2	4,7	17,2	5
10	250	13,9	12,6	5,1	17,2	5

РАЗДЕЛ III. МОНТАЖ ЭЛЕКТРОСИЛОВОГО ОБОРУДОВАНИЯ

1, 3г, 5	58	19,2	4,7	1,7	32,4	2,2
2а, 2в, 8в, 8д—9в	62	23,1	5	2	32,4	2,2
2б, 7а—8б, 8г	61	22,1	4,9	2	32,4	2,2
2г	66	26,9	5,4	2,4	32,4	2,2
10	64	25	5,2	2,2	32,4	2,2

Продолжение

Районы	Прямые затраты, руб.	В том числе, руб.			Затраты труда рабочих, чел.-ч	
		основная зарабо- тотная плата ра- бочих	эксплуатация машин		не занятых обслужива- нием машин	обслуживаю- щих машин
			всего	в том числе заработная плата рабо- чих, обслу- живающих машины		
1	2	3	4	5	6	7

РАЗДЕЛ IV. МОНТАЖ ТЕХНОЛОГИЧЕСКОГО ОБОРУДОВАНИЯ

1, 3г, 5	413	105	10,4	4,7	144	6,1
2а, 2в, 8в, 8д, 9	443	126	11,5	5,7	144	6,1
2б, 8а, 8б, 8г	436	121	11,1	5,4	144	6,1
2г	481	147	12,3	6,6	144	6,1
7	428	121	11,1	5,4	144	6,1
8е	494	126	11,5	5,7	144	6,1
10	470	137	11,9	6,1	144	6,1

В том числе:

а) монтаж вентиляционного оборудования

1, 3г, 5	31	25,1	2,8	1,2	40	1,5
2а, 2в, 8в, 8д—9в	36	30,1	3,1	1,4	40	1,5
2б, 7а—8б, 8г	35	28,8	3	1,3	40	1,5
2г	41	35,1	3,3	1,6	40	1,5
10	39	32,6	3,2	1,5	40	1,5

б) монтаж технологических трубопроводов водораспределительной системы при гидравлической нагрузке 12 м³/ч

1, 3г, 5	300	68,8	5,5	2,4	84,5	3,1
2а, 2в, 8в, 8д, 9	321	82,5	6	2,9	84,5	3,1
2б, 8а, 8б, 8г	316	79,1	5,8	2,8	84,5	3,1
2г	347	96,3	6,4	3,4	84,5	3,1
7	310	79,1	5,8	2,8	84,5	3,1
8е	356	82,5	6	2,9	84,5	3,1
10	339	89,4	6,2	3,1	84,5	3,1

в) монтаж технологических трубопроводов водосборного бассейна

1, 3г, 5	82	11,2	2,1	1,1	19,1	1,5
2а, 2в, 8в, 8д, 9	86	13,4	2,4	1,4	19,1	1,5
2б, 8а, 8б, 8г	85	12,8	2,3	1,3	19,1	1,5
2г	93	15,6	2,6	1,6	19,1	1,5
7	83	12,8	2,3	1,3	19,1	1,5
8е	102	13,4	2,4	1,4	19,1	1,5
10	92	14,5	2,5	1,5	19,1	1,5

РАЙОННАЯ ЦЕНА № 384

Градирия пленочная с пятью секциями. Каркас, обшивка
и водоуловительные решетки деревянные, водосборный бассейн
из монолитного железобетона (типовой проект № 901-6-53)

Измеритель — 1 градирия

Районы	Прямые затраты, руб.	В том числе, руб.			Затраты труда рабочих, чел.-ч	
		основная зара- ботная плата ра- бочих	эксплуатация машин		не занятых обслужива- нием маши-	обслуживаю- щих машин
			всего	в том числе заработная плата рабо- чих, обслу- живающих машины		
1	2	3	4	5	6	7

РАЗДЕЛ I. СТРОИТЕЛЬНЫЕ РАБОТЫ

1. Подземная часть

1а, 1в, 5а	1220	92,7	83,6	21,9	166	31,2
1б, 1е	1330	92,7	83,6	21,9	166	31,2
1г, 1д	1260	92,7	83,6	21,9	166	31,2
1ж	1110	92,7	76,4	21,9	166	31,2
2а, 8в, 9в	1450	111	99,6	26,4	166	31,2
2б	1350	107	99,8	25,3	166	31,2
2в	1620	111	102	26,4	166	31,2
2г	1740	130	116	30,7	166	31,2
3г	1180	92,7	83,6	21,9	166	31,2
5б	1230	92,7	97,9	21,9	166	31,2
7а, 7б, 8а	1280	107	90,3	25,3	166	31,2
7в	1480	107	96,6	25,3	166	31,2
7г	1250	107	90,3	25,3	166	31,2
8б	1400	107	90,3	25,3	166	31,2
8г	1800	107	95	25,3	166	31,2
8д, 9б	1360	111	95,7	26,4	166	31,2
8е	1770	111	102	26,4	166	31,2
9а	1420	111	102	26,4	166	31,2
10	1510	120	97,7	28,5	166	31,2

В том числе:

а) земляные работы

1, 3г, 5	26	8,2	17,8	6,7	16,8	9,7
2а, 2в, 8в, 8д—9в	29	9,9	19,1	8,1	16,8	9,7
2б, 7а—8б, 8г	28	9,5	18,5	7,7	16,8	9,7
2г	32	11,5	20,5	9,4	16,8	9,7
10	30	10,7	19,3	8,8	16,8	9,7

Районы	Прямые затраты, руб.	В том числе, руб.			Затраты труда рабочих, чел.-ч	
		основная заработная плата рабочих	эксплуатация машин		не занятых обслуживанием машин	обслуживающих машин
			всего	в том числе заработная плата рабочих, обслуживающих машины		
1	2		4	5	6	7

б) транспортирование грунта

1а—1е, 3г, 5а	46	—	46	9,2	—	13,8
1ж	39	—	39	9,2	—	13,8
2а, 2в, 8е, 9а, 9в	62	—	62	11,1	—	13,8
2б	60	—	60	10,7	—	13,8
2г	73	—	73	12,9	—	13,8
5б	60	—	60	9,2	—	13,8
7а, 7б, 7г—8б	51	—	51	10,7	—	13,8
7в, 8г	56	—	56	10,7	—	13,8
8в, 8д, 9б	56	—	56	11,1	—	13,8
10	56	—	56	11,9	—	13,8

в) монолитный железобетонный водосборный бассейн

1а 1в,5	1140	84,5	19,7	6	149	7,7
1б 1е	1260	84,5	19,7	6	149	7,7
1г, 1д	1190	84,5	19,7	6	149	7,7
1ж	1040	84,5	19,7	6	149	7,7
2а, 8в, 9в	1360	101	20,9	7,2	149	7,7
2б	1260	97,1	20,6	6,9	149	7,7
2в	1530	101	20,9	7,2	149	7,7
2г	1640	118	22,1	8,4	149	7,7
3г	1100	84,5	19,7	6	149	7,7
7а, 7б, 8а	1200	97,1	20,6	6,9	149	7,7
7в	1390	97,1	20,6	6,9	149	7,7
7г	1170	97,1	20,6	6,9	149	7,7
8б	1320	97,1	20,6	6,9	149	7,7
8г	1720	97,1	20,6	6,9	149	7,7
8д, 9б	1280	101	20,9	7,2	149	7,7
8е	1680	101	20,9	7,2	149	7,7
9а	1330	101	20,9	7,2	149	7,7
10	1420	110	21,5	7,8	149	7,7

2. Надземная часть

1а, 1б, 1ж	2380	127	19,3	5,6	247	7,3
1в, 1д, 1е, 5а	2620	127	19,3	5,6	247	7,3
1г	2250	127	19,3	5,6	247	7,3
2а, 8д, 9б	2680	152	20,4	6,8	247	7,3
2б, 7в	2440	146	20,1	6,5	247	7,3
2в	2460	152	20,4	6,8	247	7,3
2г	3330	177	21,6	7,9	247	7,3

Продолжение

Районы	Прямые затраты, руб.	В том числе, руб.			Затраты труда рабочих, чел.-ч	
		основная заработная плата рабочих	эксплуатация машин		не занятых обслуживанием машин	обслуживающих машин
			всего	в том числе заработная плата рабочих, обслуживающих машины		
1	2	3	4	5	6	7
3г, 5б	2780	127	19,3	5,6	247	7,3
7а, 7б	2280	146	20,1	6,5	247	7,3
7г—8б	2680	146	20,1	6,5	247	7,3
8в	2390	152	20,4	6,8	247	7,3
8г	3190	146	20,1	6,5	247	7,3
8е	4470	152	20,4	6,8	247	7,3
9а	2800	152	20,4	6,8	247	7,3
9в	3220	152	20,4	6,8	247	7,3
10а	2820	165	21	7,3	247	7,3
10б	3400	165	21	7,3	247	7,3
10в	3230	165	21	7,3	247	7,3

РАЗДЕЛ II. МОНТАЖ МЕТАЛЛОКОНСТРУКЦИИ

1, 3г, 5	244	12,3	12,5	4,1	19,7	5,4
2а, 2в, 8в, 8д, 8е	250	14,7	13,4	5,1	19,7	5,4
2б, 7а—8б, 8г	248	14,2	13,1	4,9	19,7	5,4
2г	256	17,2	14,2	5,9	19,7	5,4
9	257	14,7	13,4	5,1	19,7	5,4
10	281	16	13,8	5,5	19,7	5,4

РАЗДЕЛ III. МОНТАЖ ЭЛЕКТРОСИЛОВОГО ОБОРУДОВАНИЯ

1, 3г, 5	67	31,9	7,2	3,2	53,2	4,1
2а, 2в, 8в, 8д—9в	74	38,3	7,8	3,8	53,2	4,1
2б, 7а—8б, 8г	72	36,7	7,7	3,7	53,2	4,1
2г	82	44,6	8,5	4,5	53,2	4,1
10	78	41,4	8,2	4,1	53,2	4,1

РАЗДЕЛ IV. МОНТАЖ ТЕХНОЛОГИЧЕСКОГО ОБОРУДОВАНИЯ

1, 3г, 5	499	129	12,6	5,6	175	7,3
2а, 2в, 8в, 8д, 9	534	155	13,7	6,7	175	7,3
2б, 8а, 8б, 8г	528	148	13,5	6,5	175	7,3
2г	582	181	14,9	7,8	175	7,3
7	517	148	13,5	6,5	175	7,3
8е	595	155	13,7	6,7	175	7,3
10	566	167	14,4	7,3	175	7,3

Продолжение

Районы	Прямые затраты, руб.	В том числе, руб.			Затраты труда рабочих, чел.-ч	
		основная зар- ботная плата ра- бочих	эксплуатация машин		не занятых обслужива- нием машин	обслуживаю- щих машин
			всего	в том числе зарботная плата рабо- чих, обслу- живающих машины		
1	2	3	4	5	6	7

В том числе:

а) монтаж вентиляционного оборудования

1, 3г, 5	39	31,4	3,5	1,4	50	1,9
2а, 2в, 8в, 8д—9в	45	37,6	3,8	1,7	50	1,9
2б, 7а—8б, 8г	44	36,1	3,8	1,7	50	1,9
2г	52	43,9	4,1	2	50	1,9
10	48	40,8	4	1,9	50	1,9

б) монтаж технологических трубопроводов водораспределительной системы при гидравлической нагрузке 12 м³/ч

1, 3г, 5	373	85,6	6,8	3	105	3,8
2а, 2в, 8в, 8д, 9	398	103	7,4	3,5	105	3,8
2б, 8а, 8б, 8г	393	98,4	7,2	3,4	105	3,8
2г	431	120	8	4,1	105	3,8
7	384	98,4	7,2	3,4	105	3,8
8е	442	103	7,4	3,5	105	3,8
10	421	111	7,7	3,8	105	3,8

в) монтаж технологических трубопроводов водосборного бассейна

1, 3г	87	11,8	2,3	1,2	20,3	1,6
2а, 2в, 8в, 8д, 9	91	14,2	2,5	1,5	20,3	1,6
2б, 8а, 8б, 8г	91	13,6	2,5	1,4	20,3	1,6
2г	99	16,6	2,8	1,7	20,3	1,6
5	89	11,8	2,3	1,2	20,3	1,6
7	89	13,6	2,5	1,4	20,3	1,6
8е	108	14,2	2,5	1,5	20,3	1,6
10	97	15,4	2,7	1,6	20,3	1,6

РАЙОННАЯ ЦЕНА № 385

Градирия пленочная с шестью секциями. Каркас, обшивка и водоуловительные решетки деревянные, водосборный бассейн из монолитного железобетона (типовой проект № 901-6-53)

Измеритель — 1 градирия

Районы	Прямые затраты, руб.	В том числе, руб.			Затраты труда рабочих, чел -ч	
		основная заработная плата рабочих	эксплуатация машин		не занятых обслуживанием машин	обслуживающих машин
			всего	в том числе заработная плата рабочих, обслуживающих машины		
1	2	3	4	5	6	7

РАЗДЕЛ I. СТРОИТЕЛЬНЫЕ РАБОТЫ

1. Подземная часть

1а, 1в, 5а	1540	119	101	26,6	212	37,8
1б, 1е	1680	119	101	26,6	212	37,8
1г, 1д	1600	119	101	26,6	212	37,8
1ж	1400	119	92,5	26,6	212	37,8
2а, 8в, 9в	1820	142	120	32	212	37,8
2б	1700	136	120	30,6	212	37,8
2в	2040	142	123	32	212	37,8
2г	2200	166	139	37,2	212	37,8
3г	1480	119	101	26,6	212	37,8
5б	1550	119	118	26,6	212	37,8
7а, 7б, 8а	1620	136	109	30,6	212	37,8
7в	1870	136	117	30,6	212	37,8
7г	1580	136	109	30,6	212	37,8
8б	1770	136	109	30,6	212	37,8
8г	2280	136	115	30,6	212	37,8
8д, 9б	1720	142	116	32	212	37,8
8е	2240	142	123	32	212	37,8
9а	1790	142	123	32	212	37,8
10	1900	154	118	34,5	212	37,8

В том числе:

а) земляные работы

1, 3г, 5	31	10	21	8	20,4	11,5
2а, 2в, 8в, 8д—9в	35	12,3	22,7	9,6	20,4	11,5
2б, 7а—8б, 8г	34	11,5	22,5	9,2	20,4	11,5
2г	38	14	24	11,2	20,4	11,5
10	36	13	23	10,4	20,4	11,5

Продолжение

Районы	Прямые затраты, руб.	В том числе, руб.			Затраты труда рабочих, чел.-ч	
		основная зарабо- тная плата ра- бочих	эксплуатация машин		не занятых обслужива- нием машин	обслуживаю- щих машин
			всего	в том числе заработная плата рабо- чих, обслу- живающих машин		
1	2	3	4	5	6	7

б) транспортирование грунта

1а—1е, 3г, 5а	55	—	55	11	—	16,4
1ж	46	—	46	11	—	16,4
2а, 2в, 8е, 9а, 9в	74	—	74	13,2	—	16,4
2б	72	—	72	12,7	—	16,4
2г	87	—	87	15,3	—	16,4
5б	72	—	72	11	—	16,4
7а, 7б, 7г—8б	60	—	60	12,7	—	16,4
7в	68	—	68	12,7	—	16,4
8в	68	—	68	13,2	—	16,4
8г	66	—	66	12,7	—	16,4
8д, 9б	66	—	66	13,2	—	16,4
10а	66	—	66	14,2	—	16,4
10б, 10в	68	—	68	14,2	—	16,4

в) монолитный железобетонный водосборный бассейн

1а, 1в, 5	1450	109	25,1	7,6	191	9,8
1б, 1е	1600	109	25,1	7,6	191	9,8
1г, 1д	1500	109	25,1	7,6	191	9,8
1ж	1320	109	25,1	7,6	191	9,8
2а, 8в, 9в	1720	130	26,6	9,1	191	9,8
2б	1590	125	26,3	8,8	191	9,8
2в	1940	130	26,6	9,1	191	9,8
2г	2080	152	28,2	10,7	191	9,8
3г	1400	109	25,1	7,6	191	9,8
7а, 7б, 8а	1530	125	26,3	8,8	191	9,8
7в	1770	125	26,3	8,8	191	9,8
7г	1480	125	26,3	8,8	191	9,8
8б	1680	125	26,3	8,8	191	9,8
8г	2180	125	26,3	8,8	191	9,8
8д, 9б	1620	130	26,6	9,1	191	9,8
8е	2130	130	26,6	9,1	191	9,8
9а	1690	130	26,6	9,1	191	9,8
10	1800	141	27,4	9,9	191	9,8

2. Надземная часть

1а, 1б, 1ж	2860	152	22,9	6,7	297	8,7
1в, 1д, 1	3120	152	22,9	6,7	297	8,7

Продолжение

Районы	Прямые затраты, руб.	В том числе, руб.			Затраты труда рабочих, чел.-ч	
		основная заработная плата рабочих	эксплуатация машин		не занятых обслуживанием машин	обслуживающих машин
			всего	в том числе заработная плата рабочих, обслуживающих машины		
1	2	3	4	5	6	7
1г	2700	152	22,9	6,7	297	8,7
2а, 8д, 9б	3210	182	24,3	8,1	297	8,7
2б, 7в	2910	175	23,9	7,7	297	8,7
2в	2930	182	24,3	8,1	297	8,7
2г	3980	213	25,6	9,4	297	8,7
3г, 5б	3320	152	22,9	6,7	297	8,7
5а	3180	152	22,9	6,7	297	8,7
7а, 7б	2720	175	23,9	7,7	297	8,7
7г—8б	3200	175	23,9	7,7	297	8,7
8в	2860	182	24,3	8,1	297	8,7
8г	3820	175	23,9	7,7	297	8,7
8е	5360	182	24,3	8,1	297	8,7
9а	3350	182	24,3	8,1	297	8,7
9в	3660	182	24,3	8,1	297	8,7
10а	3370	198	25	8,7	297	8,7
10б	4070	198	25	8,7	297	8,7
10в	3870	198	25	8,7	297	8,7

РАЗДЕЛ II. МОНТАЖ МЕТАЛЛОКОНСТРУКЦИИ

1, 3г, 5	275	14,1	13,8	4,5	22,7	5,9
2а, 2в, 8в, 8д, 8е	281	17	14,7	5,5	22,7	5,9
2б, 7а—8б, 8г	280	16,3	14,4	5,3	22,7	5,9
2г	289	19,8	15,6	6,4	22,7	5,9
9	290	17	14,7	5,5	22,7	5,9
10	317	18,4	15,1	6	22,7	5,9

РАЗДЕЛ III. МОНТАЖ ЭЛЕКТРОСИЛОВОГО ОБОРУДОВАНИЯ

1, 3г, 5	76	44,5	9,7	4,7	74	6
2а, 2в, 8в, 8д—9в	87	53,4	10,7	5,6	74	6
2б, 7а—8б, 8г	84	51,2	10,4	5,4	74	6
2г	97	62,4	11,6	6,6	74	6
10	92	57,9	11,1	6,1	74	6

РАЗДЕЛ IV. МОНТАЖ ТЕХНОЛОГИЧЕСКОГО ОБОРУДОВАНИЯ

1, 3г, 5	582	153	14,7	6,4	206	8,4
2а, 2в, 8в, 8д, 9в	624	183	16	7,9	206	8,4
2б, 7а—8б, 8г	615	175	15,6	7,5	206	8,4

Продолжение

Районы	Прямые затраты, руб.	В том числе, руб.			Затраты труда рабочих, чел.-ч	
		основная зара- ботная плата ра- бочих	эксплуатация машин		не занятых обслужива- нием машин	обслуживаю- щих машин
			всего	в том числе зароботная плата рабо- чих, обслу- живающих машины		
1	2	3	4	5	6	7
2г	680	213	17,4	9,1	206	8,4
7	603	175	15,6	7,5	206	8,4
8е	694	183	16	7,9	206	8,4
10	662	198	16,7	8,5	206	8,4

В том числе:

а) монтаж вентиляционного оборудования

1, 3г, 5	46	37,6	4,3	1,7	60	2,2
2а, 2в, 8в, 8д—9в	54	45,1	4,6	2,1	60	2,2
2б, 7а—8б, 8г	52	43,3	4,5	2	60	2,2
2г	62	52,7	5	2,4	60	2,2
10	58	48,9	4,8	2,3	60	2,2

б) монтаж технологических трубопроводов водораспределительной системы при гидравлической нагрузке 12 м³/ч

1, 3г, 5	454	104	8,3	3,6	127	4,7
2а, 2в, 8в, 8д, 9	484	124	9	4,4	127	4,7
2б, 8а, 8б, 8г	478	119	8,8	4,2	127	4,7
2г	525	145	9,8	5,1	127	4,7
7	468	119	8,8	4,2	127	4,7
8е	538	124	9	4,4	127	4,7
10	512	135	9,4	4,7	127	4,7

в) монтаж технологических трубопроводов водосборного бассейна

1, 3г, 5	82	11,2	2,1	1,1	19,1	1,5
2а, 2в, 8в, 8д, 9	86	13,4	2,4	1,4	19,1	1,5
2б, 8а, 8б, 8г	85	12,8	2,3	1,3	19,1	1,5
2г	93	15,6	2,6	1,6	19,1	1,5
7	83	12,8	2,3	1,3	19,1	1,5
8е	102	13,4	2,4	1,4	19,1	1,5
10	92	14,5	2,5	1,5	19,1	1,5

КАПЕЛЬНЫЕ

РАЙОННАЯ ЦЕНА № 386

Градирия капельная с двумя секциями. Каркас, обшивка и водоуловительные решетки деревянные, водосборный бассейн из монолитного железобетона (типовой проект № 901-6-53)

Измеритель — 1 градирия

Районы	Прямые затраты, руб.	В том числе, руб.			Затраты труда рабочих, чел.-ч	
		основная заработная плата рабочих	эксплуатация машин		не занятых обслуживанием машин	обслуживающих машин
			всего	в том числе заработная плата рабочих, обслуживающих машины		
1	2	3	4	5	6	7

РАЗДЕЛ I. СТРОИТЕЛЬНЫЕ РАБОТЫ

1. Подземная часть

1а, 1в, 5а	590	44,6	45,5	11,9	79,8	17
1б, 1е	644	44,6	45,5	11,9	79,8	17
1г, 1д	611	44,6	45,5	11,9	79,8	17
1ж	536	44,6	41,5	11,9	79,8	17
2а, 8в, 9в	701	53,5	54,5	14,3	79,8	17
2б	652	51,2	54,6	13,7	79,8	17
2в	785	53,5	55,8	14,3	79,8	17
2г	848	62,4	63,5	16,6	79,8	17
3г	569	44,6	45,5	11,9	79,8	17
5б	597	44,6	53,6	11,9	79,8	17
7а, 7б, 8а	622	51,2	49,2	13,7	79,8	17
7в	717	51,2	52,8	13,7	79,8	17
7г	606	51,2	49,2	13,7	79,8	17
8б	680	51,2	49,2	13,7	79,8	17
8г	875	51,2	51,9	13,7	79,8	17
8д, 9б	659	53,5	52,2	14,3	79,8	17
8е	859	53,5	55,8	14,3	79,8	17
9а	689	53,5	55,8	14,3	79,8	17
10	732	57,9	53,4	15,4	79,8	17

2. Надземная часть

1а, 1б, 1ж	993	67,5	9,2	2,7	132	3,4
1в, 1д, 1е, 5а	1080	67,5	9,2	2,7	132	3,4
1г	937	67,5	9,2	2,7	132	3,4
2а, 8д, 9б	1110	81	9,7	3,2	132	3,4
2б, 7в	1020	77,6	9,6	3,1	132	3,4
2в	1040	81	9,7	3,2	132	3,4

Продолжение

Районы	Прямые затраты, руб.	В том числе, руб.			Затраты труда рабочих, чел. - ч	
		основная зар- ботная плата ра- бочих	эксплуатация машин		не занятых обслужи- нием машин	обслужи- вающих машин
			всего	в том числе заработная плата рабо- чих, обслу- живающих машин		
1	2	3	4	5	6	7
2г	1370	94,5	10,2	3,7	132	3,4
3г, 5б	1140	67,5	9,2	2,7	132	3,4
7а, 7б	950	77,6	9,6	3,1	132	3,4
7г, 8а	1120	77,6	9,6	3,1	132	3,4
8б	1090	77,6	9,6	3,1	132	3,4
8в	991	81	9,7	3,2	132	3,4
8г	1300	77,6	9,6	3,1	132	3,4
8е	1780	81	9,7	3,2	132	3,4
9а	1160	81	9,7	3,2	132	3,4
9в	1320	81	9,7	3,2	132	3,4
10а	1180	87,8	10	3,5	132	3,4
10б	1390	87,8	10	3,5	132	3,4
10в	1330	87,8	10	3,5	132	3,4

РАЗДЕЛ II. МОНТАЖ МЕТАЛЛОКОНСТРУКЦИЙ

1, 3г, 5	151	6,8	9	3,1	10,9	4
2а, 2в, 8в, 8д, 8е	155	8,2	9,7	3,7	10,9	4
2б, 7а—8б, 8г	154	7,8	9,5	3,6	10,9	4
2г	158	9,4	10,3	4,4	10,9	4
9	160	8,2	9,7	3,7	10,9	4
10	174	8,8	10	4,1	10,9	4

РАЗДЕЛ III. МОНТАЖ ЭЛЕКТРОСИЛОВОГО ОБОРУДОВАНИЯ

1, 3г, 5	29	9,6	2,3	0,9	16,2	1,1
2а, 2в, 8в, 8д—9в	31	11,5	2,5	1	16,2	1,1
2б, 7а—8б, 8г	30	11,1	2,5	1	16,2	1,1
2г	33	13,5	2,7	1,2	16,2	1,1
10	32	12,5	2,6	1,1	16,2	1,1

РАЗДЕЛ IV. МОНТАЖ ТЕХНОЛОГИЧЕСКОГО ОБОРУДОВАНИЯ

1, 3г, 5	209	52,8	5,3	2,4	72,4	3,1
2а, 2в, 8в, 8д, 9	224	63,4	5,8	2,8	72,4	3,1
2б, 7а—8б, 8г	219	60,7	5,6	2,8	72,4	3,1
2г	244	74,1	6,3	3,3	72,4	3,1
8е	250	63,4	5,8	2,8	72,4	3,1
10	237	68,7	6	3,2	72,4	3,1

Примечание. Затраты по конструктивным элементам подземной части и видам монтажа технологического оборудования следует принимать по цене № 381.

РАЙОННАЯ ЦЕНА № 387

Градирия капельная с тремя секциями. Каркас, обшивка и водоудительные решетки деревянные, водосборный бассейн из монолитного железобетона (типовой проект № 901-6-53)

Измеритель — 1 градирия

Районы	Прямые затраты, руб.	В том числе, руб.			Затраты труда рабочих, чел.-ч	
		основная заработная плата рабочих	эксплуатация машин		не занятых обслуживанием машин	обслуживающих машин
			всего	в том числе заработная плата рабочих, обслуживающих машины		
1	2	3	4	5	6	7

РАЗДЕЛ I. СТРОИТЕЛЬНЫЕ РАБОТЫ

1. Подземная часть

1а, 1в, 5а	765	57,8	57,2	15	104	21,4
1б, 1е	835	57,8	57,2	15	104	21,4
1г, 1д	792	57,8	57,2	15	104	21,4
1ж	695	57,8	52,2	15	104	21,4
2а, 8в, 9в	909	69,3	68,4	18	104	21,4
2б	846	66,4	68,6	17,3	104	21,4
2в	1020	69,3	70,1	18	104	21,4
2г	1090	80,9	79,7	20,9	104	21,4
3г	738	57,8	57,2	15	104	21,4
5б	774	57,8	67,3	15	104	21,4
7а, 7б, 8а	806	66,4	61,9	17,3	104	21,4
7в	929	66,4	66,3	17,3	104	21,4
7г	784	66,4	61,9	17,3	104	21,4
8б	882	66,4	61,9	17,3	104	21,4
8г	1140	66,4	65,2	17,3	104	21,4
8д, 9б	855	69,3	65,6	18	104	21,4
8е	1110	69,3	70,1	18	104	21,4
9а	893	69,3	70,1	18	104	21,4
10	949	75,1	67,1	19,4	104	21,4

2. Надземная часть

1а, 1б, 1ж	1380	93	12,9	3,8	183	4,9
1в, 1д, 1е, 5а	1500	93	12,9	3,8	183	4,9
1г	1300	93	12,9	3,8	183	4,9
2а, 8д, 9б	1550	112	13,7	4,5	183	4,9
2б, 7в	1420	107	13,5	4,3	183	4,9
2в	1440	112	13,7	4,5	183	4,9
2г	1910	130	14,4	5,3	183	4,9
3г, 5б	1600	93	12,9	3,8	183	4,9
7а, 7б	1320	107	13,5	4,3	183	4,9

Продолжение

Районы	Прямые затраты, руб.	В том числе, руб.			Затраты труда рабочих, чел.-ч	
		основная зара- ботная плата ра- бочих	эксплуатация машин		не занятых обслужи- нием машин	обслужи- вающих машин
			всего	в том числе заработная плата рабо- чих, обору- живающих машин		
1	2	3	4	5	6	7
7г, 8а	1550	107	13,5	4,3	183	4,9
8б	1520	107	13,5	4,3	183	4,9
8в	1380	112	13,7	4,5	183	4,9
8г	1820	107	13,5	4,3	183	4,9
8е	2510	112	13,7	4,5	183	4,9
9а	1620	112	13,7	4,5	183	4,9
9в	1840	112	13,7	4,5	183	4,9
10а	1630	121	14,1	4,9	183	4,9
10б	1940	121	14,1	4,9	183	4,9
10в	1850	121	14,1	4,9	183	4,9

РАЗДЕЛ II. МОНТАЖ МЕТАЛЛОКОНСТРУКЦИИ

1, 3г, 5	178	8,4	10,1	3,4	13,5	4,4
2а, 2в, 8в, 8д, 8е	182	10,1	10,8	4,1	13,5	4,4
2б, 7а—8б, 8г	180	9,6	10,6	4	13,5	4,4
2г	186	11,6	11,5	4,8	13,5	4,4
9	188	10,1	10,8	4,1	13,5	4,4
10	204	10,9	11,1	4,5	13,5	4,4

РАЗДЕЛ III. МОНТАЖ ЭЛЕКТРОСИЛОВОГО ОБОРУДОВАНИЯ

1, 3г, 5	38	22,3	4,9	2,3	37	3
2а, 2в, 8в, 8д, 9	43	26,7	5,3	2,8	37	3
2б, 7а—8б, 8г	42	25,6	5,2	2,7	37	3
2г	48	31,2	5,8	3,3	37	3
8е	44	26,7	5,3	2,8	37	3
10	46	29	5,6	3	37	3

РАЗДЕЛ IV. МОНТАЖ ТЕХНОЛОГИЧЕСКОГО ОБОРУДОВАНИЯ

1, 3г, 5	290	76	7,3	3,3	103	4,2
2а, 2в, 8в, 8д, 9	311	91,2	8	3,8	103	4,2
2б, 8а, 8б, 8г	306	87,4	7,8	3,7	103	4,2
2г	339	106	6,2	4,5	103	4,2
7	301	87,4	7,8	3,7	103	4,2
8е	345	91,2	8	3,1	103	4,2
10	330	98,9	8,3	4,2	103	4,2

Примечание. Затраты по конструктивным элементам подвешивной части и видам монтажа технологического оборудования следует принимать по цене № 382.

РАЙОННАЯ ЦЕНА № 388

Градирия капельная с четырьмя секциями. Каркас, обшивка и водоуловительные решетки деревянные, водосборный бассейн из монолитного железобетона (типовой проект № 901-6-53)

Измеритель — 1 градирия

Районы	Прямые затраты, руб.	В том числе, руб.			Затраты труда рабочих, чел.-ч	
		основная заработная плата рабочих	эксплуатация машин		не занятых обслуживанием машин	обслуживающих машин
			всего	в том числе заработная плата рабочих, обслуживающих машины		
1	2	3	4	5	6	7

РАЗДЕЛ I. СТРОИТЕЛЬНЫЕ РАБОТЫ

1. Подземная часть

1а, 1в, 5а	1060	81,5	71,6	18,8	145	26,8
1б, 1е	1160	81,5	71,6	18,8	145	26,8
1г, 1д	1100	81,5	71,6	18,8	145	26,8
1ж	965	81,5	65,5	18,8	145	26,8
2а, 8в, 9в	1260	97,8	85,2	22,6	145	26,8
2б	1170	93,7	85,4	21,7	145	26,8
2в	1410	97,8	87,3	22,6	145	26,8
2г	1520	114	98,9	26,3	145	26,8
3г	1020	81,5	71,6	18,8	145	26,8
5б	1070	81,5	83,7	18,8	145	26,8
7а, 7б, 8а	1120	93,7	77,3	21,7	145	26,8
7в	1290	93,7	82,7	21,7	145	26,8
7г	1090	93,7	77,3	21,7	145	26,8
8б	1220	93,7	77,3	21,7	145	26,8
8г	1580	93,7	81,3	21,7	145	26,8
8д, 9б	1180	97,8	81,9	22,6	145	26,8
8е	1550	97,8	87,3	22,6	145	26,8
9а	1240	97,8	87,3	22,6	145	26,8
10	1320	106	83,6	24,4	145	26,8

2. Надземная часть

1а, 1б, 1ж	1680	116	16,5	4,8	227	6,2
1в, 1д, 1е	1830	116	16,5	4,8	227	6,2
1г	1600	116	16,5	4,8	227	6,2
2а, 8д, 9б	1900	139	17,4	5,8	227	6,2
2б, 7в	1730	134	17,2	5,5	227	6,2
2в	1750	139	17,4	5,8	227	6,2
2г	2330	162	18,4	6,7	227	6,2
3г, 5б	1960	116	16,5	4,8	227	6,2
5а	1860	116	16,5	4,8	227	6,2

Продолжение

Районы	Прямые затраты, руб.	В том числе, руб.			Затраты труда рабочих, чел.-ч	
		основная заработная плата рабочих	эксплуатация машин		не занятых обслуживанием машин	обслуживающих машин
			всего	в том числе саработная плата рабочих, обслуживающих машины		
1	2	3	4	5	6	7
7а, 7б	1620	134	17,2	5,5	227	6,2
7г, 8а	1890	134	17,2	5,5	227	6,2
8б	1860	134	17,2	5,5	227	6,2
8в	1690	139	17,4	5,8	227	6,2
8г	2220	134	17,2	5,5	227	6,2
8е	3060	139	17,4	5,8	227	6,2
9а	1970	139	17,4	5,8	227	6,2
9в	2250	139	17,4	5,8	227	6,2
10а	1990	151	17,9	6,2	227	6,2
10б	2370	151	17,9	6,2	227	6,2
10в	2260	151	17,9	6,2	227	6,2

РАЗДЕЛ II. МОНТАЖ МЕТАЛЛОКОНСТРУКЦИЙ

1, 3г, 5	218	10,7	11,5	3,8	17,2	5
2а, 2в, 8в, 8д, 8е	223	12,8	12,2	4,7	17,2	5
2б, 7а—8б, 8г	221	12,3	12	4,5	17,2	5
2г	228	15	13	5,4	17,2	5
9	219	12,8	12,2	4,7	17,2	5
10	250	13,9	12,6	5,1	17,2	5

РАЗДЕЛ III. МОНТАЖ ЭЛЕКТРОСИЛОВОГО ОБОРУДОВАНИЯ

1, 3г, 5	58	19,2	4,7	1,7	32,4	2,2
2а, 2в, 8в, 8д—9в	62	23,1	5	2	32,4	2,2
2б, 7а—8б, 8г	61	22,1	4,9	2	32,4	2,2
2г	66	26,9	5,4	2,4	32,4	2,2
10	64	25	5,2	2,2	32,4	2,2

РАЗДЕЛ IV. МОНТАЖ ТЕХНОЛОГИЧЕСКОГО ОБОРУДОВАНИЯ

1, 3г, 5	413	105	10,4	4,7	144	6,1
2а, 2в, 8в, 8д, 9	443	126	11,5	5,7	144	6,1
2б, 8а, 8б, 8г	436	121	11,1	5,4	144	6,1
2г	481	147	12,3	6,6	144	6,1
7	428	121	11,1	5,4	144	6,1
8е	494	126	11,5	5,7	144	6,1
10	470	137	11,9	6,1	144	6,1

Примечание. Затраты по конструктивным элементам подземной части и видам монтажа технологического оборудования следует принимать по цене № 383.

РАЙОННАЯ ЦЕНА № 389

Градирия капельная с пятью секциями. Каркас, обшивка и водоуловительные решетки деревянные, водосборный бассейн из монолитного железобетона (типовой проект № 901-6-53)

Измеритель — 1 градирия

Районы	Прямые затраты, руб.	В том числе, руб.			Затраты труда рабочих, чел.-ч	
		основная заработная плата рабочих	эксплуатация машин		не занятых обслуживанием машин	обслуживающих машин
			всего	в том числе заработная плата рабочих, обслуживающих машины		
1	2	3	4	5	6	7

РАЗДЕЛ I. СТРОИТЕЛЬНЫЕ РАБОТЫ

1. Подземная часть

1а, 1в, 5а	1220	92,7	83,6	21,9	166	31,2
1б, 1е	1330	92,7	83,6	21,9	166	31,2
1г, 1д	1260	92,7	83,6	21,9	166	31,2
1ж	1110	92,7	76,4	21,9	166	31,2
2а, 8в, 9в	1450	111	99,6	26,4	166	31,2
2б	1350	107	99,8	25,3	166	31,2
2в	1620	111	102	26,4	166	31,2
2г	1740	130	116	30,7	166	31,2
3г	1180	92,7	83,6	21,9	166	31,2
5б	1230	92,7	97,9	21,9	166	31,2
7а, 7б, 8а	1280	107	90,3	25,3	166	31,2
7в	1480	107	96,6	25,3	166	31,2
7г	1250	107	90,3	25,3	166	31,2
8б	1400	107	90,3	25,3	166	31,2
8г	1800	107	95	25,3	166	31,2
8д, 9б	1360	111	95,7	26,4	166	31,2
8е	1770	111	102	26,4	166	31,2
9а	1420	111	102	26,4	166	31,2
10	1510	120	97,7	28,5	166	31,2

2. Надземная часть

1а, 1б, 1ж	1940	127	19,3	5,6	247	7,3
1в, 1д, 1е, 5а	2120	127	19,3	5,6	247	7,3
1г	1830	127	19,3	5,6	247	7,3
2а, 8д, 9б	2180	152	20,4	6,8	247	7,3
2б, 7в	1990	146	20,1	6,5	247	7,3
2в	2010	152	20,4	6,8	247	7,3
2г	2680	177	21,5	7,9	247	7,3
3г, 5б	2240	127	19,3	5,6	247	7,3

Продолжение

Районы	Прямые затраты, руб.	В том числе, руб			Затраты труда рабочих, чел..ч	
		основная зарабо- точная плата	эксплуатация машин		не занятых обслужива- нием машин	обслуживаю- щих машин
			всего	в том числе заработная плата рабо- чих, обслу- живающих машины		
1	2	3	4	5	6	7
7а, 7б	1860	146	20,1	6,5	247	7,3
7г—8б	2160	146	20,1	6,5	247	7,3
8в	1940	152	20,4	6,8	247	7,3
8г	2560	146	20,1	6,5	247	7,3
8е	3520	152	20,4	6,8	247	7,3
9а	2260	152	20,4	6,8	247	7,3
9в	2590	152	20,4	6,8	247	7,3
10а	2280	164	21	7,3	247	7,3
10б	2720	164	21	7,3	247	7,3
10в	2600	164	21	7,3	247	7,3

РАЗДЕЛ II. МОНТАЖ МЕТАЛЛОКОНСТРУКЦИИ

1, 3г, 5	244	12,3	12,5	4,1	19,7	5,4
2а, 2в, 8в, 8д, 8е	250	14,7	13,4	5,1	19,7	5,4
2б, 7а—8б, 8г	248	14,2	13,1	4,9	19,7	5,4
2г	256	17,2	14,2	5,9	19,7	5,4
9	257	14,7	13,4	5,1	19,7	5,4
10	281	16	13,8	5,5	19,7	5,4

РАЗДЕЛ III. МОНТАЖ ЭЛЕКТРОСИЛОВОГО ОБОРУДОВАНИЯ

1, 3г, 5	67	31,9	7,2	3,2	53,2	4,1
2а, 2в, 8в, 8д—9в	74	38,3	7,8	3,8	53,2	4,1
2б, 7а—8б, 8г	72	36,7	7,7	3,7	53,2	4,1
2г	82	44,6	8,5	4,5	53,2	4,1
10	78	41,4	8,2	4,1	53,2	4,1

РАЗДЕЛ IV. МОНТАЖ ТЕХНОЛОГИЧЕСКОГО ОБОРУДОВАНИЯ

1, 3г, 5	499	129	12,6	5,6	175	7,3
2а, 2в, 8в, 8д, 9	534	155	13,7	6,7	175	7,3
2б, 8а, 8б, 8г	528	148	13,5	6,5	175	7,3
2г	582	181	14,9	7,8	175	7,3
7	517	148	13,5	6,5	175	7,3
8е	595	155	13,7	6,7	175	7,3
10	566	167	14,4	7,3	175	7,3

Примечание. Затраты по конструктивным элементам подземной части и видам монтажа технологического оборудования следует принимать по цене № 384.

РАЙОННАЯ ЦЕНА № 390

Градирия капельная с шестью секциями. Каркас, обшивка и водоуловительные решетки деревянные, водосборный бассейн из монолитного железобетона (типовой проект № 901-6-53)

Измеритель — 1 градирия

Районы	Прямые затраты, руб.	В том числе, руб.			Затраты труда рабочих, чел.-ч	
		основная заработная плата рабочих	эксплуатации машин		не занятых обслуживанием машин	обслуживающих машин
			всего	в том числе заработная плата рабочих, обслуживающих машины		
1	2	3	4	5	6	7

РАЗДЕЛ I. СТРОИТЕЛЬНЫЕ РАБОТЫ

1. Подземная часть

1а, 1в, 5а	1540	119	101	26,6	212	37,8
1б, 1е	1680	119	101	26,6	212	37,8
1г, 1д	1600	119	101	26,6	212	37,8
1ж	1400	119	92,5	26,6	212	37,8
2а, 8в, 9в	1820	142	120	32	212	37,8
2б	1700	136	120	30,6	212	37,8
2в	2040	142	123	32	212	37,8
2г	2200	166	139	37,2	212	37,8
3г	1480	119	101	26,6	212	37,8
5б	1550	119	118	26,6	212	37,8
7а, 7б, 8а	1620	136	109	30,6	212	37,8
7в	1870	136	117	30,6	212	37,8
7г	1580	136	109	30,6	212	37,8
8б	1770	136	109	30,6	212	37,8
8г	2280	136	115	30,6	212	37,8
8д, 9б	1720	142	116	32	212	37,8
8е	2240	142	123	32	212	37,8
9а	1790	142	123	32	212	37,8
10	1900	154	118	34,5	212	37,8

2. Надземная часть

1а, 1б, 1ж	2320	152	23	6,7	297	8,7
1в, 1д, 1е, 5а	2540	152	23	6,7	297	8,7
1г	2190	152	23	6,7	297	8,7
2а, 8д, 9б	2600	182	24,3	8,1	297	8,7
2б, 7в	2380	175	24	7,7	297	8,7
2в	2400	182	24,3	8,1	297	8,7
2г	3200	213	25,7	9,4	297	8,7
3г, 5б	2690	152	23	6,7	297	8,7

Продолжение

Районы	Прямые затраты, руб.	В том числе, руб			Затраты труда рабочих, чел.-ч	
		основная зар- ботная плата рабочих	эксплуатация машин		не занятых обслужива- нием машин	обслуживаю- щих машин
			всего	в том числе заработная плата рабо- чих, обслу- живающих машины		
1	2	3	4	5	6	7
7а, 7б	2220	175	24	7,7	297	8,7
7г—8б	2600	175	24	7,7	297	8,7
8в	2330	182	24,3	8,1	297	8,7
8г	3060	175	24	7,7	297	8,7
8е	4230	182	24,3	8,1	297	8,7
9а	2710	182	24,3	8,1	297	8,7
9в	3100	182	24,3	8,1	297	8,7
10а	2730	198	25	8,7	297	8,7
10б	3260	198	25	8,7	297	8,7
10в	3110	198	25	8,7	297	8,7

РАЗДЕЛ II. МОНТАЖ МЕТАЛЛОКОНСТРУКЦИИ

1, 3г, 5	275	14,1	13,8	4,5	22,7	5,9
2а, 2в, 8в, 8д, 8е	281	17	14,7	5,5	22,7	5,9
2б, 7а—8б, 8г	280	16,3	14,4	5,3	22,7	5,9
2г	289	19,8	15,6	6,4	22,7	5,9
9	290	17	14,7	5,5	22,7	5,9
10	317	18,4	15,1	6	22,7	5,9

РАЗДЕЛ III. МОНТАЖ ЭЛЕКТРОСИЛОВОГО ОБОРУДОВАНИЯ

1, 3г, 5	76	44,5	9,7	4,7	74	6
2а, 2в, 8в, 8д—9в	87	53,4	10,7	5,6	74	6
2б, 7а—8б, 8г	84	51,2	10,4	5,4	74	6
2г	97	62,4	11,6	6,6	74	6
10	92	57,9	11,1	6,1	74	6

РАЗДЕЛ IV. МОНТАЖ ТЕХНОЛОГИЧЕСКОГО ОБОРУДОВАНИЯ

1, 3г, 5	582	153	14,7	6,4	206	8,4
2а, 2в, 8в, 8д, 9в	624	183	16	7,9	206	8,4
2б, 7а—8б, 8г	615	175	15,6	7,5	206	8,4
2г	680	213	17,4	9,1	206	8,4
7	603	175	15,6	7,5	206	8,4
8е	694	183	16	7,9	206	8,4
10	662	198	16,7	8,5	206	8,4

Примечание. Затраты по конструктивным элементам подземной части и видам монтажа технологического оборудования следует принимать по цене № 385.

3. ГРАДИРНИ С ВЕНТИЛЯТОРАМИ 2ВГ 70 ПЛЕНОЧНЫЕ С СЕКЦИЯМИ ПЛОЩАДЬЮ 144 м² И КАРКАСОМ ИЗ ЖЕЛЕЗОБЕТОННЫХ ЭЛЕМЕНТОВ

РАЙОННАЯ ЦЕНА № 391

Градиричная пленочная с двумя секциями. Каркас из сборных железобетонных элементов, обшивка асбестоцементными листами. Ороситель и водоуловительные решетки деревянные, водосборный бассейн сборно-монолитный (типовой проект № 901-6-48)

Измеритель — 1 градиричная

Районы	Прямые затраты, руб.	В том числе, руб.			Затраты труда рабочих, чел.-ч	
		основная заработная плата рабочих	эксплуатация машин		не занятых обслуживанием машин	обслуживающих машин
			все	в том числе заработная плата рабочих, обслуживающих машины		
1	2	3	4	5	6	7

РАЗДЕЛ I. СТРОИТЕЛЬНЫЕ РАБОТЫ

1. Подземная часть

1а, 1в	13 400	555	972	263	1010	372
1б, 1е	14 600	555	972	263	1010	372

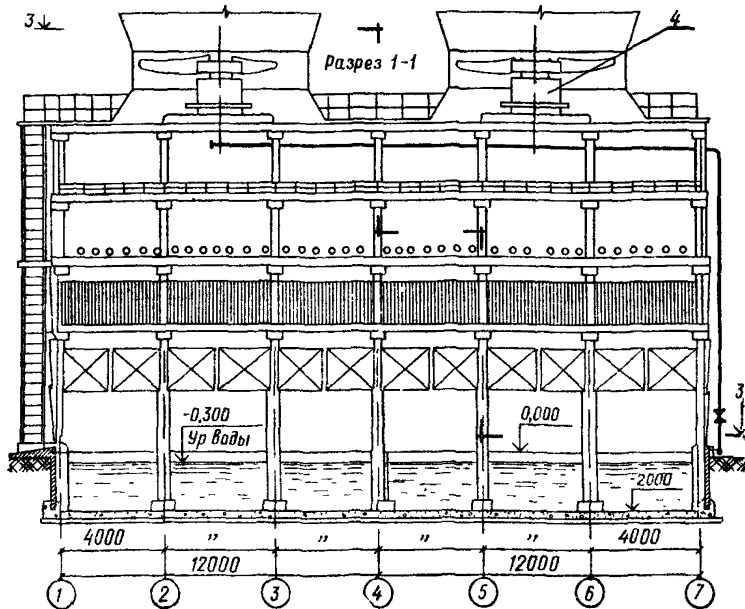
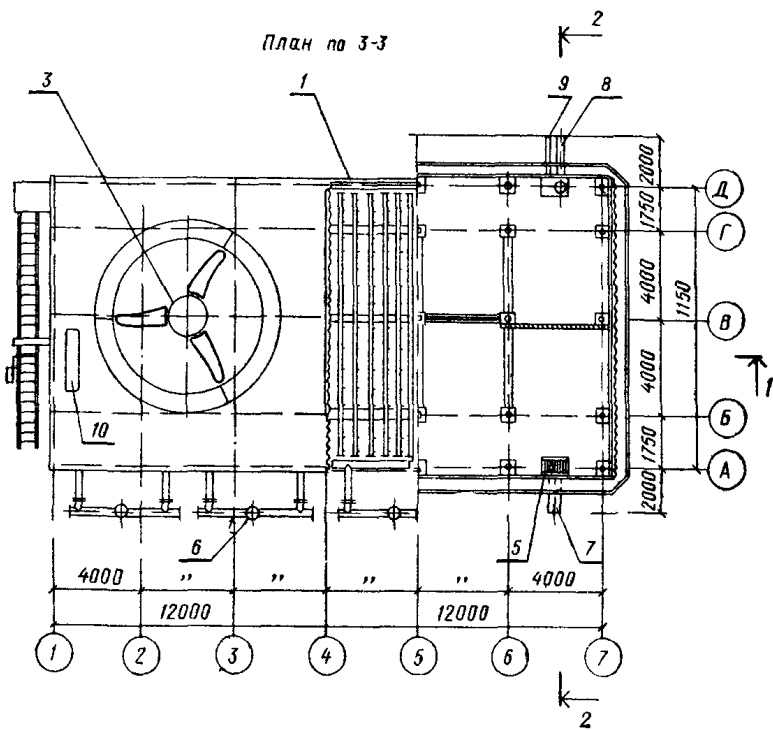
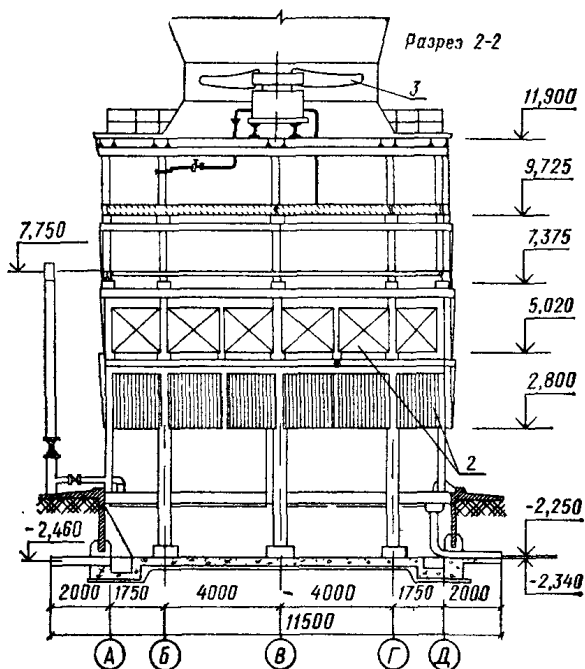


Рис. 3. Градири с вентиляторами 2ВГ70 пленочные с секциями площадью 144 м² и каркасом из железобетонных элементов. Типовой проект № 901-6-48 (к ценам № 391 392)

1 — водораспределительная система; 2 — ороситель; 3 — вентилятор 2ВГ70; 4 — электродвигатель ВАСВ 15-23-34; 5 — защитная решетка; 6 — водоподающий трубопровод; 7 — отводящая труба; 8 — переливная труба; 9 — грязевая труба; 10 — люк



Продолжение

Районы	Прямые затраты, руб.	В том числе, руб.			Затраты труда рабочих, чел.-ч	
		основная зара- ботная плата рабочих	эксплуатация машин		не занятых обслужива- нием машин	обслуживаю- щих машины
			всего	в том числе заработная плата рабо- чих, обслу- живающих машины		
1	2	3	4	5	6	7
1г	14 200	555	972	263	1010	372
1д	13 900	555	972	263	1010	372
1ж	12 200	555	892	263	1010	372
2а	16 600	666	1180	316	1010	372
2б	14 800	638	1160	303	1010	372
2в, 8е	18 900	666	1180	316	1010	372
2г	18 700	776	1340	368	1010	372
3г	12 900	555	972	263	1010	372
5а	13 600	555	972	263	1010	372
5б	14 500	555	1130	263	1010	372
7а, 7б, 7г	14 300	638	1050	303	1010	372
7в	16 200	638	1120	303	1010	372
8а	14 800	638	1050	303	1010	372
8б	15 500	638	1050	303	1010	372
8в, 9а	16 000	666	1160	316	1010	372
8г	19 500	638	1100	303	1010	372
8д	15 000	666	1110	316	1010	372
9б	15 500	666	1110	316	1010	372
9в	17 500	666	1180	316	1010	372
10а	16 600	721	1130	341	1010	372
10б	17 500	721	1140	341	1010	372
10в	17 900	721	1140	341	1010	372

В том числе:

а) земляные работы

1, 3г, 5	272	70	202	76	148	109
2а, 2в, 8в, 8д—9в	301	84	217	91	148	109
2б, 7а—8б, 8г	294	81	213	87	148	109
2г	331	99	232	106	148	109
10	316	91	225	98	148	109

б) транспортирование грунта

1а—1е, 3г, 5а	519	—	519	104	—	156
1ж	439	—	439	104	—	156
2а, 2в, 8е, 9а, 9в	698	—	698	125	—	156
2б	680	—	680	120	—	156
2г	823	—	823	145	—	156

Продолжение

Районы	Прямые затраты, руб.	В том числе, руб.			Затраты труда рабочих, чел.-ч	
		основная зара- ботная плата рабочих	эксплуатация машин		не занятых обслужива- нием машин	обслуживаю- щих машин
			всего	в том числе заработная плата рабо- чих, обслу- живающих машины		
1	2	3	4	5	6	7
5б	680	—	680	104	—	156
7а, 7б, 7г—8б	573	—	573	120	—	156
7в	644	—	644	120	—	156
8в	644	—	644	125	—	156
8г	626	—	626	120	—	156
8д, 9б	626	—	626	125	—	156
10а	626	—	626	134	—	156
10б, 10в	644	—	644	134	—	156

в) монолитные бетонные и железобетонные конструкции

1а, 1в, 3г, 5б	8 780	381	126	38	684	49
1б, 1е	9 770	381	126	38	684	49
1г	9 550	381	126	38	684	49
1д, 5а	9 120	381	126	38	684	49
1ж	8 070	381	126	38	684	49
2а, 8в, 9в	11 000	458	134	45	684	49
2б, 7а, 8а	9 680	438	132	43	684	49
2в	12 600	458	134	45	684	49
2г	13 300	534	142	53	684	49
7б, 7г	9 420	438	132	43	684	49
7в	11 400	438	132	43	684	49
8б	10 700	438	132	43	684	49
8г	14 200	438	132	43	684	49
8д, 9б	10 200	458	134	45	684	49
8е	13 700	458	134	45	684	49
9а	10 700	458	134	45	684	49
10а, 10в	11 100	496	138	49	684	49
10б	11 500	496	138	49	684	49

г) сборные железобетонные конструкции

1а	3320	63	118	44	104	56
1б, 1в, 1д, 5а	3440	63	118	44	104	56
1г	3540	63	118	44	104	56
1е	3630	63	118	44	104	56
1ж, 3г	3060	63	118	44	104	56
2а	4110	76	127	52	104	56
2б, 7а, 7г, 8б	3560	73	124	50	104	56

Продолжение

Районы	Прямые затраты, руб.	В том числе, руб			Затраты труда рабочих, чел.-ч	
		основная зар- ботная плата рабочих	эксплуатация машин		не занятых обслужива- нием машин	обслуживаю- щих машин
			всего	в том числе зароботная плата рабо- чих, обслу- живающих машины		
1	2	3	4	5	6	7
2в	4980	76	127	52	104	56
2г	3720	89	135	61	104	56
5б	4300	63	118	44	104	56
7б, 7в	3420	73	124	50	104	56
8а	3770	73	124	50	104	56
8в, 9б	3860	76	127	52	104	56
8г	3880	73	124	50	104	56
8д, 9а	3600	76	127	52	104	56
8е	3660	76	127	52	104	56
9в	5100	76	127	52	104	56
10а	4120	82	131	57	104	56
10б	4530	82	131	57	104	56
10в	5230	82	131	57	104	56

2. Надземная часть

1а, 1б, 1г, 1ж	57 000	1720	1460	481	2980	621
1в, 1д, 1е, 3г, 5а	61 900	1720	1460	481	2980	621
2а, 2в, 8д, 9а, 9б	65 600	2060	1550	577	2980	621
2б, 7а, 7в	58 400	1970	1530	553	2980	621
2г	74 800	2400	1650	673	2980	621
5б	68 500	1720	1460	481	2980	621
7б	57 100	1970	1530	553	2980	621
7г	62 800	1970	1530	553	2980	621
8а, 8б	64 800	1970	1530	553	2980	621
8в	61 100	2060	1550	577	2980	621
8г	73 400	1970	1530	553	2980	621
8е	95 800	2060	1550	577	2980	621
9в	80 500	2060	1550	577	2980	621
10а	69 200	2230	1600	625	2980	621
10б, 10в	80 800	2230	1600	625	2980	621

В том числе сборные железобетонные конструкции

1а	18 100	606	645	237	989	306
1б—1д, 5а	18 800	606	645	237	989	306
1е	20 000	606	645	237	989	306
1ж, 3г	16 800	606	645	237	989	306
2а	22 500	728	693	285	989	306

Продолжение

Районы	Прямые затраты, руб.	В том числе, руб.			Затраты труда рабочих, чел.-ч	
		основная зар- ботная плата рабочих	эксплуатация машин		не занятых обслужи- нием машин	обслуживаю- щих машин
			всего	в том числе зароботная плата рабо- чих, обслу- живающих машины		
1	2	3	4	5	6	7
2б, 7б	19 600	697	681	273	989	306
2в	27 000	728	693	285	989	306
2г	20 500	849	740	332	989	306
5б	23 500	606	645	237	989	306
7а, 8б	20 400	697	681	273	989	306
7в, 7г	19 000	697	681	273	989	306
8а	20 800	697	681	273	989	306
8в, 9б	21 600	728	693	285	989	306
8г	21 300	697	681	273	989	306
8д—9а	20 200	728	693	285	989	306
9в	27 900	728	693	285	989	306
10а	23 200	788	716	308	989	306
10б	25 000	788	716	308	989	306
10в	28 100	788	716	308	989	306

РАЗДЕЛ II. МОНТАЖ МЕТАЛЛОКОНСТРУКЦИЙ

1, 3г, 5	9 480	436	858	313	694	403
2а, 2в, 8в, 8д, 8е	9 730	523	921	375	694	403
2б, 7а—8б, 8г	9 620	501	905	360	694	403
2г	9 980	610	983	438	694	403
9	10 000	523	921	375	694	403
10	10 900	566	951	406	694	403

РАЗДЕЛ III. ЭЛЕКТРОМОНТАЖНЫЕ РАБОТЫ

1, 3г, 5	745	186	84	32	330	41
2а, 2в, 8в, 8д—9в	796	223	90	38	330	41
2б, 7а—8б, 8г	782	213	89	37	330	41
2г	845	260	97	45	330	41
10	826	241	94	42	330	41

В том числе:

а) электроосвещение

1, 3г, 5	98	19	16	7	34	9
2а, 2в, 8в, 8д, 9	105	23	18	8	34	9
2б, 7а—8б, 8г	103	22	17	8	34	9

Продолжение

Районы	Прямые затраты, руб.	В том числе, руб			Затраты труда рабочих, чел -	
		основная зара- ботная плата рабочих	эксплуатация машин		не занятых обслужива- нием машин	обслуживаю- щих машины
			всего	в том числе зароботная плата рабо- чих, обслу- живающих машины		
1	2	3	4	5	6	7
2г	112	27	19	9	34	9
8е	110	23	18	8	34	9
10	110	25	18	9	34	9

б) монтаж электросилового оборудования

1, 3г, 5	594	155	67	25	279	33
2а, 2в, 8в, 8д—9в	635	186	72	30	279	33
2б, 7а—8б, 8г	624	178	70	29	279	33
2г	672	217	77	35	279	33
10	656	202	74	33	279	33

в) монтаж оборудования автоматики и КИП

1, 3г, 5	53	12	1	—	17	—
2а, 2в, 8в, 8д, 9	56	14	1	—	17	—
2б, 7а—8б, 8г	55	13	1	—	17	—
2г	61	16	1	—	17	—
8е	61	14	1	—	17	—
10	60	15	1	—	17	—

РАЗДЕЛ IV. МОНТАЖ ТЕХНОЛОГИЧЕСКОГО ОБОРУДОВАНИЯ

1. Монтажные работы

1, 3г, 5	7370	1850	307	132	2660	170
2а, 2в, 8в, 8д, 9	7870	2220	334	159	2660	170
2б, 8а, 8б, 8г	7770	2130	326	152	2660	170
2г	8330	2600	360	185	2660	170
7	7600	2130	326	152	2660	170
8е	8840	2220	334	159	2660	170
10	8130	2400	347	171	2660	170

В том числе:

а) монтаж вентиляционного оборудования

1, 3г, 5	931	671	145	50	1150	65
2а, 2в, 8в, 8д—9в	1080	805	155	60	1150	65

Продолжение

Районы	Прямые затраты, руб.	В том числе, руб			Затраты труда рабочих, чел.-ч	
		основная заработная плата рабочих	эксплуатация машин		не занятых обслуживанием машин	обслуживающих машин
			всего	в том числе заработная плата рабочих, обслуживающих машины		
1	2	3	4	5	6	7
26, 7а—8б, 8г	1040	772	152	58	1150	65
2г	1220	939	165	70	1150	65
10	1150	872	160	65	1150	65

б) монтаж трубопроводов водосборного бассейна

1, 3г	470	38	9	5	64	6
2а, 2в, 8в, 8д, 9	491	46	10	6	64	6
2б, 8а, 8б, 8г	489	44	10	5	64	6
2г	526	53	11	7	64	6
5	480	38	9	5	64	6
7	475	44	10	5	64	6
8е	603	46	10	6	64	6
10	522	49	11	6	64	6

в) монтаж трубопроводов системы водяного охлаждения

1, 3г, 5	209	33	5	2	60	3
2а, 2в, 8в, 8д, 9	219	40	6	3	60	3
2б, 8а, 8б, 8г	217	38	5	3	60	3
2г	236	47	6	3	60	3
7	212	38	5	3	60	3
8е	249	40	6	3	60	3
10	232	43	6	3	60	3

г) монтаж технологических трубопроводов водораспределительной системы при гидравлической нагрузке 1000 м³/ч

1, 3г, 5	5750	1110	148	75	1390	96
2а, 2в, 8в, 8д, 9	6080	1330	163	90	1390	96
2б, 8а, 8б, 8г	6020	1280	159	86	1390	96
2г	6580	1560	178	105	1390	96
7	5870	1280	159	86	1390	96
8е	7140	1330	163	90	1390	96
10	6460	1440	170	97	1390	96

2. Сопутствующие строительные работы

1, 3г, 5	395	90	59	18	153	23
2а, 2в, 8в, 8д—9в	422	107	63	21	153	23

Продолжение

Районы	Прямые затраты, руб.	В том числе, руб.			Затраты труда рабочих, чел.-ч	
		основная зар- ботная плата рабочих	эксплуатация машин		не занятых обслужива- нием машин	обслуживаю- щих машин
			всего	в том числе зароботная плата рабо- чих, обслу- живающих машины		
1	2	3	4	5	6	7
2б, 7а—8б, 8г	414	103	62	20	153	23
2г	446	125	67	25	153	23
10	435	116	65	23	153	23

РАЙОННАЯ ЦЕНА № 392

Градирия пленочная с тремя секциями. Каркас из сборных железобетонных элементов, обшивка асбестоцементными листами, ороситель и водоуловительные решетки деревянные, водосборный бассейн сборно-монолитный (типовой проект № 901-6-48)

Измеритель — 1 градирия

Районы	Прямые затраты, руб.	В том числе, руб.			Затраты труда рабочих, чел.-ч	
		основная зар- ботная плата рабочих	эксплуатация машин		не занятых обслужива- нием машин	обслуживаю- щих машин
			всего	в том числе зароботная плата рабо- чих, обслу- живающих машины		
1	2	3	4	5	6	7

РАЗДЕЛ I. СТРОИТЕЛЬНЫЕ РАБОТЫ

1. Подземная часть

1а, 1в, 5а	19 300	786	1390	375	1430	532
1б, 1г, 1е	20 600	786	1390	375	1430	532
1д	19 900	786	1390	375	1430	532
1ж	17 500	786	1270	375	1430	532
2а	23 800	943	1690	451	1430	532
2б	21 200	904	1660	432	1430	532
2в, 8е	27 100	943	1690	451	1430	532
2г	26 800	1100	1920	525	1430	532
3г	18 400	786	1390	375	1430	532
5б	20 800	786	1620	375	1430	532
7а, 7б, 7г	20 500	904	1500	432	1430	532
7в	23 200	904	1600	432	1430	532

Продолжение

Районы	Прямые затраты, руб.	В том числе, руб.			Затраты труда рабочих, чел.-ч	
		основная зара- ботная плата рабочих	эксплуатация машин		не занятых обслужива- нием машин	обслуживаю- щих машин
			всего	в том числе заработная плата рабо- чих, обслу- живающих машины		
1	2	3	4	5	6	7
8а	21 200	904	1500	432	1430	532
8б	22 200	904	1500	432	1430	532
8в, 9а	22 900	943	1650	451	1430	532
8г	28 000	904	1580	432	1430	532
8д	21 500	943	1590	451	1430	532
9б	22 200	943	1590	451	1430	532
9в	25 000	943	1690	451	1430	532
10а	23 800	1020	1610	487	1430	532
10б, 10в	25 400	1020	1640	487	1430	532

В том числе:

а) земляные работы

1, 3г, 5	385	96	289	108	202	156
2а, 2в, 8в, 8д—9в	427	116	311	130	202	156
2б, 7а—8б, 8г	416	111	305	124	202	156
2г	467	135	332	151	202	156
10	446	125	321	140	202	156

б) транспортирование грунта

1а—1е, 3г, 5а	744	—	744	149	—	223
1ж	629	—	629	149	—	223
2а, 2в, 8е, 9а, 9в	1000	—	1000	180	—	223
2б	975	—	975	172	—	223
2г	1180	—	1180	208	—	223
5б	975	—	975	149	—	223
7а, 7б, 7г—8б	821	—	821	172	—	223
7в	924	—	924	172	—	223
8в	924	—	924	180	—	223
8г	898	—	898	172	—	223
8д, 9б	898	—	898	180	—	223
10а	898	—	898	193	—	223
10б, 10в	924	—	924	193	—	223

в) монолитные бетонные и железобетонные конструкции

1а, 1в, 3г, 5б	12 600	545	180	54	978	69
1б	14 200	545	180	54	978	69

Продолжение

Районы	Прямые затраты, руб.	В том числе, руб.			Затраты труда рабочих, чел.-ч	
		основная зара- ботная плата рабочих	эксплуатация машин		не занятых обслужива- нием машин	обслуживаю- щих машин
			всего	в том числе зароботная плата рабо- чих, обслу- живающих машины		
1	2	3	4	5	6	7
1г, 1е	13 800	545	180	54	978	69
1д, 5а	13 100	545	180	54	978	69
1ж	11 600	545	180	54	978	69
2а, 8в, 9в	15 800	654	191	65	978	69
2б, 7а, 8а	13 900	627	188	62	978	69
2в	18 100	654	191	65	978	69
2г	19 100	763	202	75	978	69
7б, 7г	13 600	627	188	62	978	69
7в	16 400	627	188	62	978	69
8б	15 400	627	188	62	978	69
8г	20 500	627	188	62	978	69
8д, 9б	14 700	654	191	65	978	69
8е	19 800	654	191	65	978	69
9а	15 400	654	191	65	978	69
10а	15 800	708	196	70	978	69
10б	16 600	708	196	70	978	69
10в	16 200	708	196	70	978	69

г) сборные железобетонные конструкции

1а	4740	90	167	62	148	80
1б, 1в, 1д, 5а	4910	90	167	62	148	80
1г	5050	90	167	62	148	80
1е	5190	90	167	62	148	80
1ж, 3г	4360	90	167	62	148	80
2а	5860	108	179	74	148	80
2б, 7а, 7г, 8б	5090	103	176	71	148	80
2в	7110	108	179	74	148	80
2г	5310	126	192	87	148	80
5б	6130	90	167	62	148	80
7б, 7в	4880	103	176	71	148	80
8а	5380	103	176	71	148	80
8в, 9б	5520	108	179	74	148	80
8г	5540	103	176	71	148	80
8д	5090	108	179	74	148	80
8е, 9а	5210	108	179	74	148	80
9в	7290	108	179	74	148	80
10а	5890	117	186	80	148	80
10б	6460	117	186	80	148	80
10в	7470	117	186	80	148	80

Районы	Прямые затраты, руб.	В том числе, руб.			Затраты труда рабочих, чел -ч	
		основная зара- ботная плата рабочих	эксплуатация машин		не занятых обслужива- нием машин	обслуживаю- щих машины
			всего	в том числе заработная плата рабо- чих, обслу- живающих машины		
1	2	3	4	5	6	7

2. Надземная часть

1а, 1б, 1г, 1ж	84 000	2510	2090	693	4360	894
1в, 1д, 1е, 3г, 5а	91 400	2510	2090	693	4360	894
2а, 2в, 8д, 9а, 9б	96 800	3010	2230	832	4360	894
2б, 7а, 7в	86 200	2890	2200	797	4360	894
2г	110 500	3510	2370	970	4360	894
5б	101 200	2510	2090	693	4360	894
7б	84 300	2890	2200	797	4360	894
7г	92 800	2890	2200	797	4360	894
8а, 8б	95 800	2890	2200	797	4360	894
8в	90 200	3010	2230	832	4360	894
8г	108 500	2890	2200	797	4360	894
8е	141 500	3010	2230	832	4360	894
9в	119 000	3010	2230	832	4360	894
10а	102 100	3260	2300	901	4360	894
10б, 10в	119 400	3260	2300	901	4360	894

В том числе сборные железобетонные конструкции

1а	26 900	911	964	355	1490	457
1б—1д, 5а	28 000	911	964	355	1490	457
1е	29 700	911	964	355	1490	457
1ж, 3г	25 000	911	964	355	1490	457
2а	33 500	1090	1040	425	1490	457
2б, 7б	29 100	1050	1020	408	1490	457
2в	40 200	1090	1040	425	1490	457
2г	30 500	1280	1110	496	1490	457
5б	34 900	911	964	355	1490	457
7а, 8б	30 400	1050	1020	408	1490	457
7в, 7г	28 300	1050	1020	408	1490	457
8а	31 000	1050	1020	408	1490	457
8в, 9б	32 100	1090	1040	425	1490	457
8г	31 700	1050	1020	408	1490	457
8д—9а	30 200	1090	1040	425	1490	457
9в	41 500	1090	1040	425	1490	457
10а	34 400	1180	1070	461	1490	457
10б	37 200	1180	1070	461	1490	457
10в	41 700	1180	1070	461	1490	457

Районы	Прямые затраты, руб.	В том числе, руб.			Затраты труда рабочих, чел.-ч	
		основная зара- ботная плата рабочих	эксплуатация машин		не занятых обслужива- нием машин	обслуживаю- щих машины
			всего	в том числе заработная плата рабо- чих, обслу- живающих машины		
1	2	3	4	5	6	7

РАЗДЕЛ II. МОНТАЖ МЕТАЛЛОКОНСТРУКЦИИ

1, 3г, 5	13 300	609	1200	438	971	565
2а, 2в, 8в, 8д, 8е	13 700	731	1290	526	971	565
2б, 7а—8б, 8г	13 500	701	1270	504	971	565
2г	14 000	853	1380	613	971	565
9	14 000	731	1290	526	971	565
10	15 300	793	1330	570	971	565

РАЗДЕЛ III. ЭЛЕКТРОМОНТАЖНЫЕ РАБОТЫ

1, 3г, 5	994	255	127	49	450	63
2а, 2в, 8в, 8д—9в	1060	306	137	59	450	63
2б, 7а—8б, 8г	1050	294	134	56	450	63
2г	1140	357	146	69	450	63
10	1110	332	141	64	450	63

В том числе:

а) электроосвещение

1, 3г, 5	124	26	23	9	47	12
2а, 2в, 8в, 8д, 9	132	31	25	11	47	12
2б, 7а—8б, 8г	130	30	24	11	47	12
2г	142	36	26	13	47	12
8е	138	31	25	11	47	12
10	139	34	25	12	47	12

б) монтаж электросилового оборудования

1, 3г, 5	812	216	103	40	384	51
2а, 2в, 8в, 8д—9в	871	260	111	48	384	51
2б, 7а—8б, 8г	856	249	109	46	384	51
2г	925	303	119	56	384	51
10	902	281	115	52	384	51

Продолжение

Районы	Прямые затраты, руб.	В том числе, руб.			Затраты труда рабочих, чел.-ч	
		основная заработная плата рабочих	эксплуатация машин		не занятых обслуживанием машин	обслуживающих машин
			всего	в том числе заработная плата рабочих, обслуживающих машины		
1	2	3	4	5	6	7

в) монтаж оборудования автоматики и КИП

1, 3г, 5	58	13	1	—	19	—
2а, 2в, 8в, 8д, 9	62	15	1	—	19	—
2б, 8а, 8б, 8г	61	15	1	—	19	—
2г	66	18	1	—	19	—
7	60	15	1	—	19	—
8е	66	15	1	—	19	—
10	66	17	1	—	19	—

РАЗДЕЛ IV. МОНТАЖ ТЕХНОЛОГИЧЕСКОГО ОБОРУДОВАНИЯ

1. Монтажные работы

1, 3г, 5	11 000	2780	460	197	3990	255
2а, 2в, 8в, 8д, 9	11 700	3330	500	237	3990	255
2б, 8а, 8б, 8г	11 600	3200	490	228	3990	255
2г	12 800	3880	539	278	3990	255
7	11 400	3200	490	228	3990	255
8е	13 700	3330	500	237	3990	255
10	12 500	3610	520	257	3990	255

В том числе:

а) монтаж вентиляционного оборудования

1, 3г, 5	1400	1010	217	75	1720	97
2а, 2в, 8в, 8д—9в	1610	1210	232	90	1720	97
2б, 7а—8б, 8г	1560	1160	228	87	1720	97
2г	1830	1410	247	106	1720	97
10	1720	1310	240	98	1720	97

б) монтаж трубопроводов водосборного бассейна

1, 3г	701	56	14	7	95	9
2а, 2в, 8в, 8д, 9	732	67	15	8	95	9
2б, 8а, 8б, 8г	728	65	15	8	95	9

Продолжение

Районы	Прямые затраты, руб.	В том числе, руб.			Затраты труда рабочих, чел.-ч	
		основная зарабо- точная плата рабочих	эксплуатация машин		не занятых обслужива- нием машин	обслуживаю- щих машин
			всего	в том числе заработная плата рабо- чих, обслу- живающих машин		
1	2	3	4	5	6	7
2г	784	79	17	10	95	9
5	715	56	14	7	95	9
7	708	65	15	8	95	9
8е	899	67	15	8	95	9
10	777	73	16	9	95	9

в) монтаж трубопроводов системы водяного охлаждения

1, 3г, 5	286	47	7	3	84	4
2а, 2в, 8в, 8д, 9	301	56	8	4	84	4
2б, 8а, 8б, 8г	299	54	8	4	84	4
2г	324	65	8	5	84	4
7	292	54	8	4	84	4
8е	343	56	8	4	84	4
10	319	61	8	4	84	4

г) монтаж технологических трубопроводов водораспределительной системы при гидравлической нагрузке 1000 м³/ч

1, 3г, 5	8610	1670	222	112	2090	145
2а, 2в, 8в, 8д, 9	9110	2000	245	135	2090	145
2б, 8а, 8б, 8г	9020	1920	239	129	2090	145
2г	9870	2330	267	157	2090	145
7	8800	1920	239	129	2090	145
8е	10 800	2000	245	135	2090	145
10	9690	2170	256	146	2090	145

2. Сопутствующие строительные работы

1, 3г, 5	600	136	90	27	233	35
2а, 2в, 8в, 8д—9в	642	164	96	32	233	35
2б, 7а—8б, 8г	629	157	94	31	233	35
2г	678	191	101	38	233	35
10	662	177	98	35	233	35

4. ГРАДИРНИ С ВЕНТИЛЯТОРАМИ 06-300 № 12,5 И СЕКЦИЯМИ ПЛОЩАДЬЮ 8 м², РАСПОЛАГАЕМЫЕ НА ЗДАНИЯХ С ПЛОСКОЙ КРОВЛЕЙ

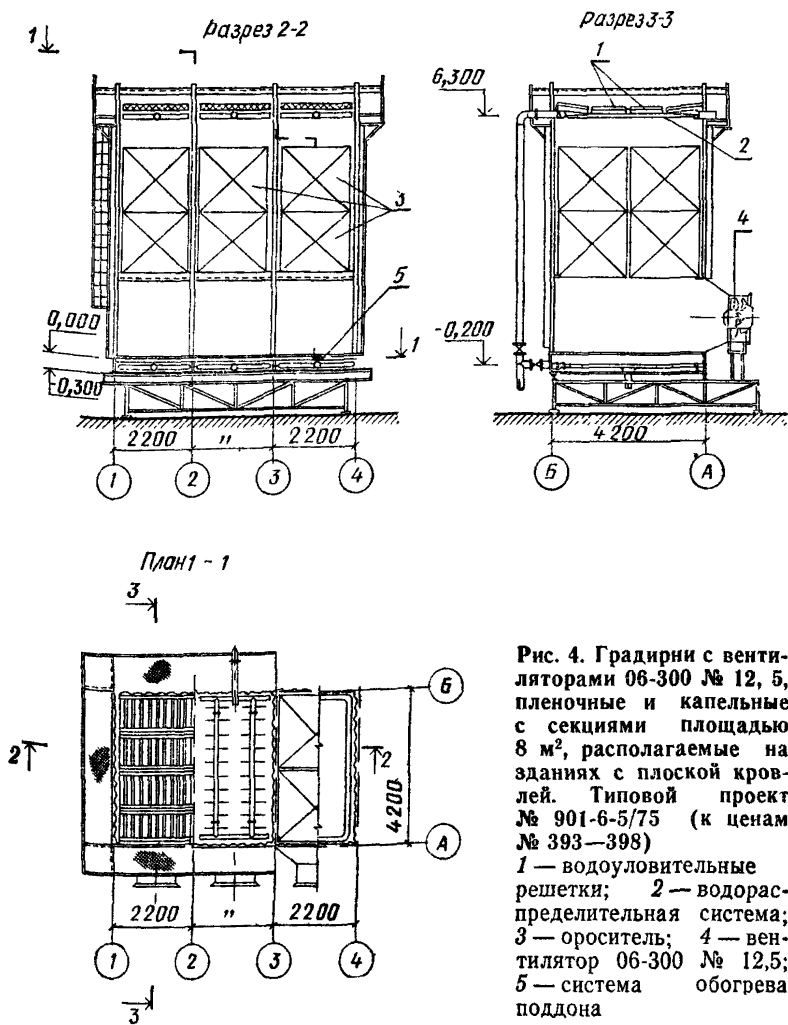


Рис. 4. Градирни с вентиляторами 06-300 № 12, 5, пленочные и капельные с секциями площадью 8 м², располагаемые на зданиях с плоской кровлей. Типовой проект № 901-6-5/75 (к ценам № 393—398)
 1 — водоуловительные решетки; 2 — водораспределительная система; 3 — ороситель; 4 — вентилятор 06-300 № 12,5; 5 — система обогрева поддона

ПЛЕНОЧНЫЕ
РАЙОННАЯ ЦЕНА № 393

Градирия пленочная с двумя секциями. Каркас стальной, обшивка асбестоцементными листами, ороситель и водоувольнительные решетки деревянные (типовой проект № 901-6-5/75)

Измеритель — 1 градирия

Районы	Прямые затраты, руб.	В том числе, руб.			Затраты труда рабочих, чел.-ч	
		основная заработная плата рабочих	эксплуатация машин		не занятых обслуживанием машин	обслуживающих машин
			всего	в том числе заработная плата рабочих, обслуживающих машины		
1	2	3	4	5	6	7

РАЗДЕЛ I. СТРОИТЕЛЬНЫЕ РАБОТЫ

1	3540	331	143	43,2	596	55,8
2а, 2в, 8д	3730	398	152	51,9	596	55,8
2б, 7г — 8б	3700	381	150	49,7	596	55,8
2г	4120	464	161	60,5	596	55,8
3г, 5	3660	331	143	43,2	596	55,8
7а — 7в	3570	381	150	49,7	596	55,8
8в	3680	398	152	51,9	596	55,8
8г	3870	381	150	49,7	596	55,8
8е	4980	398	152	51,9	596	55,8
9а, 9б	3850	398	152	51,9	596	55,8
9в	3970	398	152	51,9	596	55,8
10а	4030	431	156	56,2	596	55,8
10б, 10в	4160	431	156	56,2	596	55,8

РАЗДЕЛ II. МОНТАЖ МЕТАЛЛОКОНСТРУКЦИИ

1, 3г, 5	2480	144	217	77,7	220	100
2а, 2в, 8в, 8д, 8е	2550	173	232	93,2	220	100
2б, 7а — 8б, 8г	2510	166	229	89,3	220	100
2г	2640	202	248	109	220	100
9	2640	173	232	93,2	220	100
10	2890	187	240	101	220	100

РАЗДЕЛ III. МОНТАЖ ЭЛЕКТРОСИЛОВОГО ОБОРУДОВАНИЯ

1, 3г, 5	50	28,5	3,8	1,4	45	1,9
2а, 2в, 8в, 8д — 9в	56	34,2	4,1	1,7	45	1,9
2б, 7а — 8б, 8г	54	32,8	4	1,7	45	1,9
2г	62	40	4,4	2	45	1,9
10	59	37,1	4,2	1,9	45	1,9

Продолжение

Районы	Прямые затраты, руб.	В том числе, руб.			Затраты труда рабочих, чел.-ч	
		основная зар- ботная плата ра- бочих	эксплуатация машин		не занятых обслужива- нием машин	обслуживаю- щих машин
			всего	в том числе зарботная плата рабо- чих, обслу- живающих машины		
1	2	3	4	5	6	7

РАЗДЕЛ IV. МОНТАЖ ТЕХНОЛОГИЧЕСКОГО ОБОРУДОВАНИЯ

1, 3г, 5	571	169	15	6,7	207	8,6
2а, 2в, 8в, 8д, 9	616	204	16,3	8	207	8,6
2б, 8а, 8б, 8г	607	195	16	7,7	207	8,6
2г	672	237	17,7	9,4	207	8,6
7	595	195	16	7,7	207	8,6
8е	686	204	16,3	8	207	8,6
10	654	220	17	8,7	207	8,6

В том числе:

а) монтаж вентиляционного оборудования

1, 3г, 5	33	23,2	4,7	1,9	38	2,4
2а, 2в, 8в, 8д — 9в	38	27,8	5	2,2	38	2,4
2б, 7а — 8б, 8г	37	26,7	4,9	2,1	38	2,4
2г	43	32,5	5,4	2,6	38	2,4
10	40	30,2	5,2	2,4	38	2,4

б) монтаж трубопроводов водораспределительной системы

1, 3г, 5	534	144	10,3	4,8	165	6,2
2а, 2в, 8в, 8д, 9	573	173	11,3	5,8	165	6,2
2б, 8а, 8б, 8г	565	166	11,1	5,6	165	6,2
2г	624	202	12,3	6,8	165	6,2
7	553	166	11,1	5,6	165	6,2
8е	643	173	11,3	5,8	165	6,2
10	608	187	11,8	6,3	165	6,2

РАЙОННАЯ ЦЕНА № 394

Градирня пленочная с тремя секциями. Каркас стальной, обшивка асбестоцементными листами, ороситель и водоуловительные решетки деревянные (типовой проект № 901-6-5/75)

Измеритель — 1 градирня

Районы	Прямые затраты, руб	В том числе, руб.			Затраты труда рабочих, чел.-ч	
		основная заработная плата рабочих	эксплуатация машин		не занятых обслуживанием машин	обслуживающих машин
			всего	в том числе заработная плата рабочих, обслуживающих машины		
1	2	3	4	5	6	7

РАЗДЕЛ I. СТРОИТЕЛЬНЫЕ РАБОТЫ

1	5300	494	213	64,2	889	82,8
2а, 2в, 8д, 9б	5620	593	226	77	889	82,8
2б, 7г — 8б	5540	569	223	73,8	889	82,8
2г	6160	692	239	89,9	889	82,8
3г, 5	5470	494	213	64,2	889	82,8
7а — 7в	5340	569	223	73,8	889	82,8
8в	5500	593	226	77	889	82,8
8г	5790	569	223	73,8	889	82,8
8е	7410	593	226	77	889	82,8
9а	5760	593	226	77	889	82,8
9в	5930	593	226	77	889	82,8
10а	6020	643	232	83,5	889	82,8
10б, 10в	6220	643	232	83,5	889	82,8

РАЗДЕЛ II. МОНТАЖ МЕТАЛЛОКОНСТРУКЦИИ

1, 3г, 5	3040	177	266	95,2	270	123
2а, 2в, 8в, 8д, 8е	3120	212	285	114	270	123
2б, 7а — 8б, 8г	3080	203	280	110	270	123
2г	3240	247	304	133	270	123
9	3240	212	285	114	270	123
10	3540	230	295	124	270	123

РАЗДЕЛ III. МОНТАЖ ЭЛЕКТРОСИЛОВОГО ОБОРУДОВАНИЯ

1, 3г, 5	67	39,1	4,9	1,9	61,9	2,4
2а, 2в, 8в, 8д — 9в	75	47	5,3	2,2	61,9	2,4
2б, 7а — 8б, 8г	73	45	5,2	2,1	61,9	2,4
2г	83	54,8	5,7	2,6	61,9	2,4
10	79	50,9	5,5	2,4	61,9	2,4

Продолжение

Районы	Прямые затраты, руб.	В том числе, руб.			Затраты труда рабочих, чел.-ч	
		основная зар- ботная плата ра- бочих	эксплуатация машин		не занятых обслужива- нием машин	обслуживаю- щих машины
			всего	в том числе зароботная плата рабо- чих, обслу- живающих машины		
1	2	3	4	5	6	7

РАЗДЕЛ IV. МОНТАЖ ТЕХНОЛОГИЧЕСКОГО ОБОРУДОВАНИЯ

1, 3г, 5	866	256	22,6	10,1	313	13
2а, 2в, 8в, 8д, 9	933	307	24,6	12,1	313	13
2б, 8а, 8б, 8г	919	294	24,1	11,6	313	13
2г	1020	358	26,6	14,1	313	13
7	900	294	24,1	11,6	313	13
8е	1040	307	24,6	12,1	313	13
10	991	332	25,6	13,1	313	13

В том числе:

а) монтаж вентиляционного оборудования

1, 3г, 5	49	34,8	7	2,8	57	3,6
2а, 2в, 8в, 8д — 9в	57	41,8	7,5	3,3	57	3,6
2б, 7а — 8б, 8г	55	40	7,4	3,2	57	3,6
2г	64	48,7	8,1	3,9	57	3,6
10	61	45,2	7,8	3,6	57	3,6

б) монтаж трубопроводов водораспределительной системы

1, 3г, 5	809	217	15,6	7,3	249	9,4
2а, 2в, 8в, 8д, 9	867	260	17,1	8,8	249	9,4
2б, 8а, 8б, 8г	855	250	16,7	8,4	249	9,4
2г	945	304	18,5	10,2	249	9,4
7	837	250	16,7	8,4	249	9,4
8е	974	260	17,1	8,8	249	9,4
10	921	282	17,8	9,5	249	9,4

РАЙОННАЯ ЦЕНА № 395

Градирия пленочная с пятью секциями. Каркас стальной, обшивка асбестоцементными листами, ороситель и водоувольнительные решетки деревянные (типовой проект № 901-6-5/75)

Измеритель — 1 градирия

Районы	Прямые затраты, руб.	В том числе, руб			Затраты труда рабочих, чел.-ч	
		основная заработная плата рабочих	эксплуатация машин		не занятых обслуживанием машин	обслуживающих машин
			всего	в том числе заработная плата рабочих, обслуживающих машины		
1	2	3	4	5	6	7

РАЗДЕЛ I. СТРОИТЕЛЬНЫЕ РАБОТЫ

1	8 740	814	345	104	1460	134
2а, 2в, 8д, 9б	9 280	977	366	125	1460	134
2б, 7г — 8б	9 120	936	360	120	1460	134
2г	10 200	1140	386	146	1460	134
3г, 5	9 020	814	345	104	1460	134
7а — 7в	8 800	936	360	120	1460	134
8в	9 060	977	366	125	1460	134
8г	9 550	936	360	120	1460	134
8е	12 200	977	366	125	1460	134
9а	9 480	977	366	125	1460	134
9в	9 770	977	366	125	1460	134
10а	9 910	1060	376	135	1460	134
10б, 10в	10 200	1060	376	135	1460	134

РАЗДЕЛ II. МОНТАЖ МЕТАЛЛОКОНСТРУКЦИИ

1, 3г, 5	4770	278	419	150	426	194
2а, 2в, 8в, 8д, 8е	4900	334	449	180	426	194
2б, 7а — 8б, 8г	4830	320	442	173	426	194
2г	5080	390	479	210	426	194
9	5080	334	449	180	426	194
10	5560	362	464	195	426	194

РАЗДЕЛ III. МОНТАЖ ЭЛЕКТРОСИЛОВОГО ОБОРУДОВАНИЯ

1, 3г, 5	105	62	7,8	2,9	98,4	3,8
2а, 2в, 8в, 8д — 9в	118	74,4	8,4	3,5	98,4	3,8
2б, 7а — 8б, 8г	114	71,3	8,2	3,4	98,4	3,8
2г	131	86,8	9	4,1	98,4	3,8
10	124	80,6	8,7	3,8	98,4	3,8

КАПЕЛЬНЫЕ

РАЙОННАЯ ЦЕНА № 396

Градирица капельная с двумя секциями. Каркас стальной, обшивка асбестоцементными листами. Ороситель и водоувольнительные решетки деревянные (типовой проект № 901-6-5/75)

Измеритель — 1 градирица

Районы	Прямые зат., атт., руб.	В том числе, руб.			Затраты труда рабочих, чел.-ч	
		основная заработная плата рабочих	эксплуатация машин		не занятых обслуживанием машин	обслуживаемых машин
			всего	в том числе заработная плата рабочих, обслуживающих машины		
1	2	3	4	5	6	7

РАЗДЕЛ I. СТРОИТЕЛЬНЫЕ РАБОТЫ

1а, 1б, 1ж	1440	102	130	39,3	185	50,7
1в, 1д, 1е, 5а	1500	102	130	39,3	185	50,7
1г	1400	102	130	39,3	125	50,7
2а, 8д	1570	123	138	47,1	185	50,7
2б	1490	118	136	45,2	185	50,7
2в, 8в	1500	123	138	47,1	185	50,7
2г	1790	143	146	55	185	50,7
3г, 5б	1540	102	130	39,3	185	50,7
7а, 7б	1420	118	136	45,2	185	50,7
7в	1450	118	136	45,2	185	50,7
7г	1530	118	136	45,2	185	50,7
8а, 8б	1580	118	136	45,2	185	50,7
8г	1710	118	136	45,2	185	50,7
8е	2450	123	138	47,1	185	50,7
9а, 9б	1640	123	138	47,1	185	50,7
9в	1760	123	138	47,1	185	50,7
10а	1700	133	142	51,1	185	50,7
10б	1860	133	142	51,1	185	50,7
10в	1810	133	142	51,1	185	50,7

РАЗДЕЛ II. МОНТАЖ МЕТАЛЛОКОНСТРУКЦИИ

1, 3г, 5	2480	144	217	77,7	220	100
2а, 2в, 8в, 8д, 8е	2550	173	232	93,2	220	100
2б, 7а — 8б, 8г	2510	166	229	89,3	220	100
2г	2640	202	248	109	220	100
9	2640	173	232	93,2	220	100
10	2890	187	240	101	220	100

Продолжение

Районы	Прямые затраты, руб.	В том числе, руб.			Затраты труда рабочих, чел.-ч	
		основная зара- ботная плата ра- бочих	эксплуатация машин		не занятых обслужива- нием машин	обслуживаю- щих машины
			всего	в том числе заработная плата рабо- чих, обслу- живающих машины		
1	2	3	4	5	6	7

РАЗДЕЛ III. МОНТАЖ ЭЛЕКТРОСИЛОВОГО ОБОРУДОВАНИЯ

1, 3г, 5	50	28,5	3,8	1,4	45	1,9
2а, 2в, 8в, 8д — 9в	56	34,2	4,1	1,7	45	1,9
2б, 7а — 8б, 8г	54	32,8	4	1,7	45	1,9
2г	62	40	4,4	2	45	1,9
10	59	37,1	4,2	1,9	45	1,9

РАЗДЕЛ IV. МОНТАЖ ТЕХНОЛОГИЧЕСКОГО ОБОРУДОВАНИЯ

1, 3г, 5	571	169	15	6,7	207	8,6
2а, 2в, 8в, 8д, 9	616	204	16,3	8	207	8,6
2б, 8а, 8б, 8г	607	195	16	7,7	207	8,6
2г	672	237	17,7	9,4	207	8,6
7	595	195	16	7,7	207	8,6
8е	686	204	16,3	8	207	8,6
10	654	220	17	8,7	207	8,6

Примечание. Затраты по видам монтажа технологического оборудования следует принимать по цене № 393.

РАЙОННАЯ ЦЕНА № 397

Градирия капельная с тремя секциями. Каркас стальной, обшивка асбестоцементными листами. Ороситель и водоуловительные решетки деревянные (типовой проект № 901-6-5/75)

Измеритель — 1 градирия

Районы	Прямые затраты, руб.	В том числе, руб.			Затраты труда рабочих, чел.-ч	
		основная зара- ботная плата ра- бочих	эксплуатация машин		не занятых обслужива- нием машин	обслуживаю- щих машины
			всего	в том числе заработная плата рабо- чих, обслу- живающих машины		
1	2	3	4	5	6	7

РАЗДЕЛ I. СТРОИТЕЛЬНЫЕ РАБОТЫ

1а, 1б, 1ж	2140	151	194	58,3	272	75,2
1в, 1д, 1е, 5а	2220	151	194	58,3	272	75,2

Продолжение

Районы	Прямые затраты, руб.	В том числе, руб			Затраты труда рабочих, чел.-ч	
		основная заработная плата рабочих	эксплуатация машин		не занятых обслуживанием машин	обслуживающих машин
			всего	в том числе заработная плата рабочих, обслуживающих машины		
1	2	3	4	5	6	7
1г	2070	151	194	58,3	272	75,2
2а, 8д	2320	181	205	69,9	272	75,2
2б	2200	174	202	67	272	75,2
2в, 8в	2220	181	205	69,9	272	75,2
2г	2650	211	217	81,6	272	75,2
3г, 5б	2280	151	194	58,3	272	75,2
7а — 7в	2130	174	202	67	272	75,2
7г	2270	174	202	67	272	75,2
8а, 8б	2330	174	202	67	272	75,2
8г	2530	174	202	67	272	75,2
8е	3610	181	205	69,9	272	75,2
9а, 9б	2420	181	205	69,9	272	75,2
9в	2600	181	205	69,9	272	75,2
10а	2520	196	211	75,8	272	75,2
10б	2750	196	211	75,8	272	75,2
10в	2680	196	211	75,8	272	75,2

РАЗДЕЛ II. МОНТАЖ МЕТАЛЛОКОНСТРУКЦИИ

1, 3г, 5	3040	177	266	95,2	270	123
2а, 2в, 8в, 8д, 8е	3120	212	285	114	270	123
2б, 7а — 8б, 8г	3080	203	280	110	270	123
2г	3240	247	304	133	270	123
9	3240	212	285	114	270	123
10	3540	230	295	124	270	123

РАЗДЕЛ III. МОНТАЖ ЭЛЕКТРОСИЛОВОГО ОБОРУДОВАНИЯ

1, 3г, 5	67	39,1	4,9	1,9	61,9	2,4
2а, 2в, 8в, 8д — 9в	75	47	5,3	2,2	61,9	2,4
2б, 7а — 8б, 8г	73	45	5,2	2,1	61,9	2,4
2г	83	54,8	5,7	2,6	61,9	2,4
10	79	50,9	5,5	2,4	61,9	2,4

РАЗДЕЛ IV. МОНТАЖ ТЕХНОЛОГИЧЕСКОГО ОБОРУДОВАНИЯ

1, 3г, 5	866	256	22,6	10,1	313	13
2а, 2в, 8в, 8д, 9	933	307	24,6	12,1	313	13
2б, 8а, 8б, 8г	919	294	24,1	11,6	313	13
2г	1020	358	26,6	14,1	313	13
7	900	294	24,1	11,6	313	13
8е	1040	307	24,6	12,1	313	13
10	991	332	25,6	13,1	313	13

Примечание. Затраты по видам монтажа технологического оборудования следует принимать по цене № 394.

РАЙОННАЯ ЦЕНА № 398

Градирия капельная с пятью секциями. Каркас стальной, обшивка асбестоцементными листами. Ороситель и водоуловительные решетки деревянные (типовой проект № 901-6-5/75)

Измеритель — 1 градирия

Районы	Прямые затраты, руб.	В том числе, руб.			Затраты труда рабочих, чел.-ч	
		основная заработная плата рабочих	эксплуатация машин		не занятых обслуживанием машин	обслуживающих машин
			всего	в том числе заработная плата рабочих, обслуживающих машины		
1	2	3	4	5	6	7

РАЗДЕЛ I. СТРОИТЕЛЬНЫЕ РАБОТЫ

1а, 1б, 1г, 1ж	3440	242	313	94,1	436	121
1в, 1д, 1е, 5а	3620	242	313	94,1	436	121
2а, 8д	3780	290	332	113	436	121
2б	3580	278	327	108	436	121
2в, 8в	3610	290	332	113	436	121
2г	4320	338	350	132	436	121
3г, 5б	3720	242	313	94,1	436	121
7а, 7б	3420	278	327	108	436	121
7в	3500	278	327	108	436	121
7г	3690	278	327	108	436	121
8а, 8б	3790	278	327	108	436	121
8г	4120	278	327	108	436	121
8е	5870	290	332	113	436	121
9а, 9б	3930	290	332	113	436	121
9в	4230	290	332	113	436	121
10а	4080	314	341	122	436	121
10б	4470	314	341	122	436	121
10в	4360	314	341	122	436	121

РАЗДЕЛ II. МОНТАЖ МЕТАЛЛОКОНСТРУКЦИИ

1, 3г, 5	4770	278	419	150	426	194
2а, 2в, 8в, 8д, 8е	4900	334	449	180	426	194
2б, 7а — 8б, 8г	4830	320	442	173	426	194
2г	5080	390	479	210	426	194
9	5080	334	449	180	426	194
10	5560	362	464	195	426	194

РАЗДЕЛ III. МОНТАЖ ЭЛЕКТРОСИЛОВОГО ОБОРУДОВАНИЯ

1, 3г, 5	105	62	7,8	2,9	98,4	3,8
2а, 2в, 8в, 8д — 9в	118	74,4	8,4	3,5	98,4	3,8
2б, 7а — 8б, 8г	114	71,3	8,2	3,4	98,4	3,8
2г	131	86,8	9	4,1	98,4	3,8
10	124	80,6	8,7	3,8	98,4	3,8

Продолжение

Районы	Прямые затраты, руб.	В том числе, руб.			Затраты труда рабочих, чел.-ч	
		основная заработная плата рабочих	эксплуатация машин		не занятых обслуживанием машин	обслуживающих машин
			всего	в том числе заработная плата рабочих, обслуживающих машины		
1	2	3	4	5	6	7

РАЗДЕЛ IV. МОНТАЖ ТЕХНОЛОГИЧЕСКОГО ОБОРУДОВАНИЯ

1, 3г, 5	1420	423	37,2	16,6	516	21,4
2а, 2в, 8в, 8д, 9	1530	507	40,5	19,9	516	21,4
2б, 7а—8б, 8г	1490	486	39,6	19,1	516	21,4
2г	1680	592	43,8	23,2	516	21,4
8е	1710	507	40,5	19,9	516	21,4
10	1630	550	42,1	21,5	516	21,4

Примечание. Затраты по видам технологического оборудования следует принимать по цене № 395.

II. ХЛОРАТОРНЫЕ

5. ХЛОРАТОРНАЯ ПРОИЗВОДИТЕЛЬНОСТЬЮ 2 КГ ТОВАРНОГО ХЛОРА В ЧАС

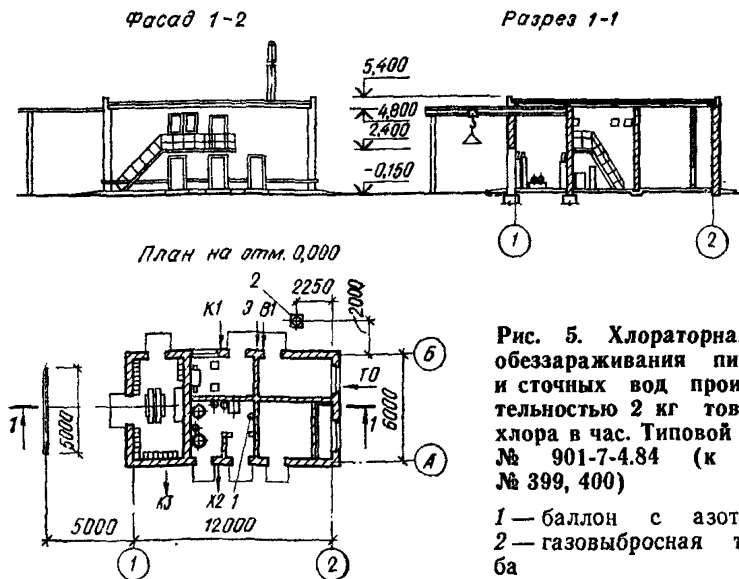


Рис. 5. Хлораторная для обеззараживания питьевых и сточных вод производительностью 2 кг товарного хлора в час. Типовой проект № 901-7-4.84 (к ценам № 399, 400)

1 — баллон с азотом;
2 — газовыбросная труба

РАЙОННАЯ ЦЕНА № 399

Хлораторная для обеззараживания питьевых вод
производительностью 2 кг товарного хлора в час. Стены кирпичные,
отопление центральное от теплосети (типовой проект № 901-7-4.84)

Измеритель — 1 хлораторная

Районы	Прямые затраты, руб.	В том числе, руб.			Затраты труда рабочих, чел.-ч	
		основная заре- ботная плата ра- бочих	эксплуатация машин		в том числе занятых обслужива- нием машин	обслуживаю- щих машин
			всего	в том числе зароботная плата рабо- чих, обслу- живающих машин		
1	2	3	4	5	6	7

РАЗДЕЛ I. СТРОИТЕЛЬНЫЕ РАБОТЫ

1. Подземная часть

1а, 3в	3460	156	385	114	282	158
1б, 1д	3760	156	385	114	282	158
1в, 4а, 5а	3600	156	379	114	282	158
1г	3670	156	385	114	282	158
1е	3940	156	385	114	282	158
1ж	3190	156	358	114	282	158
2а, 9а, 9б	4160	187	449	137	282	158
2б	4230	179	451	131	282	158
2г	4860	218	518	159	282	158
3б	3410	156	338	114	282	158
5б	4000	156	439	114	282	158
7г	3590	179	415	131	282	158
10а	4460	203	445	148	282	158
10б	4310	203	451	148	282	158
11б — 11д	3920	179	397	131	282	158
12б	3580	179	379	131	282	158
12е	3900	187	455	137	282	158

В том числе:

а) земляные работы

1, 3б, 3в, 4а, 5	106	41,3	64,7	26,7	84,3	38,4
2а, 9а, 9б, 12е	120	49,6	70,4	32	84,3	38,4
2б, 7г, 11б — 11д, 12б	117	47,5	69,5	30,7	84,3	38,4
2г	134	57,8	76,2	37,4	84,3	38,4
10а, 10б	127	53,7	73,3	34,7	84,3	38,4

Продолжение

Районы	Прямые затраты, руб.	В том числе, руб.			Затраты труда рабочих, чел.-ч	
		основная зарабо- тотная плата ра- бочих	эксплуатация машин		не занятых обслужива- нием машин	обслуживаю- щих машин
			всего	в том числе зарплатная плата рабо- чих, обслу- живающих машины		
1	2	3	4	5	6	7

б) транспортирование грунта

1а — 1е, 3в, 5а	172	—	172	34,5	—	51,7
1ж	146	—	146	34,5	—	51,7
2а, 9а	232	—	232	41,6	—	51,7
2б	226	—	226	39,8	—	51,7
2г	273	—	273	48,1	—	51,7
3б	125	—	125	34,5	—	51,7
4а	160	—	160	34,5	—	51,7
5б	226	—	226	34,5	—	51,7
7г	190	—	190	39,8	—	51,7
9б	208	—	208	41,6	—	51,7
10а	208	—	208	44,5	—	51,7
10б	214	—	214	44,5	—	51,7
11б — 11д	172	—	172	39,8	—	51,7
12б	154	—	154	39,8	—	51,7
12е	226	—	226	41,6	—	51,7

в) фундаменты

1а, 3б, 3в	2010	44,7	127	46,3	79,8	59,7
1б, 1д	2300	44,7	127	46,3	79,8	59,7
1в, 4а, 5а	2140	44,7	127	46,3	79,8	59,7
1г	2210	44,7	127	46,3	79,8	59,7
1е, 5б	2480	44,7	127	46,3	79,8	59,7
1ж	1780	44,7	127	46,3	79,8	59,7
2а, 9а, 9б	2560	53,7	136	55,5	79,8	59,7
2б	2640	51,4	134	53,2	79,8	59,7
2г	3060	62,6	145	64,8	79,8	59,7
7г, 12б	2080	51,4	134	53,2	79,8	59,7
10а	2760	58,1	140	60,1	79,8	59,7
10б	2580	58,1	140	60,1	79,8	59,7
11б, 11г	2400	51,4	134	53,2	79,8	59,7
11в	2480	51,4	134	53,2	79,8	59,7
11д	2320	51,4	134	53,2	79,8	59,7
12е	2180	53,7	136	55,5	79,8	59,7

Продолжение

Районы	Прямые затраты руб.	В том числе, руб.			Затраты труда рабочих, чел.-ч	
		основная зар- ботная плата ра- бочих	эксплуатация машин		не занятых обслужива- нием машин	обслуживаю- щих машин
			всего	в том числе зароботная плата рабо- чих, обслу- живающих машины		
1	2	3	4	5	6	7

г) специально-строительные работы

1, 3б, 3в, 4а, 5а	1180	70	21,4	6,5	117	8,4
2а, 9а, 9б	1260	84	22,7	7,8	117	8,4
2б, 11б — 11д, 12б	1240	80,5	22,4	7,5	117	8,4
2г	1380	98	24	9,1	117	8,4
5б	1200	70	21,4	6,5	117	8,4
7г	1200	80,5	22,4	7,5	117	8,4
10а, 10б	1380	91	23,4	8,5	117	8,4
12е	1370	84	22,7	7,8	117	8,4

2. Надземная часть

1а, 1ж, 3б, 4а	8 120	697	244	78,2	1220	101
1б — 1г, 3в, 5а	8 540	697	244	78,2	1220	101
1д	8 810	697	244	78,2	1220	101
1е	10 400	697	244	78,2	1220	101
2а, 9а, 12е	10 400	836	260	93,8	1220	101
2б	11 100	802	256	89,9	1220	101
2г	10 200	976	275	110	1220	101
5б	9 840	697	244	78,2	1220	101
7г	8 610	802	256	89,9	1220	101
9б	8 760	836	260	93,8	1220	101
10а, 10б	10 600	906	268	102	1220	101
11б, 11в, 11д	9 600	802	256	89,9	1220	101
11г	9 260	802	256	89,9	1220	101
12б	8 960	802	256	89,9	1220	101

В том числе:

а) стены наружные

1а, 1ж, 3б, 4а	3010	194	97,8	32	354	41,3
1б, 1г, 5а	3180	194	97,8	32	354	41,3
1в, 3в	3280	194	97,8	32	354	41,3
1д	3380	194	97,8	32	354	41,3
1е	4330	194	97,8	32	354	41,3
2а	4070	233	104	38,4	354	41,3
2б	4780	224	103	36,8	354	41,3
2г	3780	272	111	44,8	354	41,3

Районы	Прямые затраты, руб.	В том числе, руб.			Затраты труда рабочих, чел.-ч	
		основная зара- ботная плата ра- бочих	эксплуатация машин		не занятых обслужива- нием машин	обслуживаю- щих машины
			всего	в том числе зарплата рабо- чих, обслу- живающих машины		
1	2	3	4	5	6	7
5б	3890	194	97,8	32	354	41,3
7г, 12б	3160	224	103	36,8	354	41,3
9а	4180	233	104	38,4	354	41,3
9б	3100	233	104	38,4	354	41,3
10а	4120	253	107	41,6	354	41,3
10б	3890	253	107	41,6	354	41,3
11б, 11г, 11д	3530	224	103	36,8	354	41,3
11в	3740	224	103	36,8	354	41,3
12е	3660	233	104	38,4	354	41,3

б) стены внутренние и перегородки

1а, 1ж, 4а	1370	83,4	35,2	11,1	154	14,3
1б, 1г, 5а	1460	83,4	35,2	11,1	154	14,3
1в, 3в	1500	83,4	35,2	11,1	154	14,3
1д	1550	83,4	35,2	11,1	154	14,3
1е	2000	83,4	35,2	11,1	154	14,3
2а	1860	100	37,5	13,3	154	14,3
2б	2210	95,9	36,9	12,8	154	14,3
2г	1730	117	39,7	15,5	154	14,3
3б	1410	83,4	35,2	11,1	154	14,3
5б	1780	83,4	35,2	11,1	154	14,3
7г	1460	95,9	36,9	12,8	154	14,3
9а	1930	100	37,5	13,3	154	14,3
9б	1420	100	37,5	13,3	154	14,3
10а	1900	108	38,6	14,4	154	14,3
10б	1770	108	38,6	14,4	154	14,3
11б, 11г, 11д	1600	95,9	36,9	12,8	154	14,3
11в	1690	95,9	36,9	12,8	154	14,3
12б	1420	95,9	36,9	12,8	154	14,3
12е	1690	100	37,5	13,3	154	14,3

в) перекрытие и покрытие

1а	774	17,7	28,1	10,2	30,3	13,2
1б, 1в, 1д, 5а	801	17,7	28,1	10,2	30,3	13,2
1г	833	17,7	28,1	10,2	30,3	13,2
1е	856	17,7	28,1	10,2	30,3	13,2
1ж, 3б, 3в	717	17,7	28,1	10,2	30,3	13,2

Продолжение

Районы	Прямые затраты, руб.	В том числе, руб.			Затраты труда рабочих, чел.-ч	
		основная зарабо- тничья плата ра- бочих	эксплуатация машин		не занятых обслужива- нием машин	обслуживаю- щих машины
			всего	в том числе заработная плата рабо- чих, обслу- живающих машины		
г	2	3	4	5	6	7
2а	967	21,2	30,1	12,3	30,3	13,2
2б, 7г, 11г	839	20,3	29,6	11,8	30,3	13,2
2г	888	24,8	32,2	14,3	30,3	13,2
4а	755	17,7	28,1	10,2	30,3	13,2
5б	996	17,7	28,1	10,2	30,3	13,2
9а, 12е	862	21,2	30,1	12,3	30,3	13,2
9б	882	21,2	30,1	12,3	30,3	13,2
10а	956	23	31,2	13,3	30,3	13,2
10б	1090	23	31,2	13,3	30,3	13,2
11б	934	20,3	29,6	11,8	30,3	13,2
11в, 11д	872	20,3	29,6	11,8	30,3	13,2
12б	908	20,3	29,6	11,8	30,3	13,2

г) кровля

1а, 1в	657	76,7	19,5	5,9	138	7,6
1б, 1е	740	76,7	19,5	5,9	138	7,6
1г, 1д, 5а	685	76,7	19,5	5,9	138	7,6
1ж, 5б	630	76,7	19,5	5,9	138	7,6
2а, 9а	792	92	20,7	7	138	7,6
2б, 11в	729	88,2	20,4	6,7	138	7,6
2г	831	107	21,9	8,2	138	7,6
3б, 3в	603	76,7	19,5	5,9	139	7,6
4а	797	76,7	19,5	5,9	138	7,6
7г	664	88,2	20,4	6,7	138	7,6
9б	749	92	20,7	7	138	7,6
10а	887	99,7	21,3	7,6	138	7,6
10б	864	99,7	21,3	7,6	138	7,6
11б	854	88,2	20,4	6,7	138	7,6
11г	769	88,2	20,4	6,7	138	7,6
11д, 12б	804	88,2	20,4	6,7	138	7,6
12е	1050	92	20,7	7	138	7,6

д) проемы

1а, 1б	691	26,2	9,3	2,9	45,1	3,7
1в, 1д, 1е, 5а	740	26,2	9,3	2,9	45,1	3,7
1г	668	26,2	9,3	2,9	45,1	3,7
1ж	646	26,2	9,3	2,9	45,1	3,7
2а, 9б	780	31,5	9,9	3,5	45,1	3,7

Продолжение

Районы	Прямые затраты, руб.	В том числе, руб.			Затраты труда рабочих, чел.-ч	
		основная зарабо- тная плата ра- бочих	эксплуатация машин		не занятых обслужива- нием машин	обслуживаю- щих машины
			всего	в том числе заработная плата рабо- чих, обслу- живающих машины		
1	2	3	4	5	6	7
2б	709	30,2	9,8	3,3	45,1	3,7
2г	994	36,7	10,5	4	45,1	3,7
3б	901	26,2	9,3	2,9	45,1	3,7
3в	835	26,2	9,3	2,9	45,1	3,7
4а	777	26,2	9,3	2,9	45,1	3,7
5б	868	26,2	9,3	2,9	45,1	3,7
7г	770	30,2	9,8	3,3	45,1	3,7
9а	792	31,5	9,9	3,5	45,1	3,7
10а	811	34,1	10,2	3,8	45,1	3,7
10б	968	34,1	10,2	3,8	45,1	3,7
11б — 11д	878	30,2	9,8	3,3	45,1	3,7
12б	916	30,2	9,8	3,3	45,1	3,7
12е	884	31,5	9,9	3,5	45,1	3,7
<i>е) полы</i>						
1а, 1в — 1д, 3б, 3в, 4а, 5	785	118	33,3	10	172	12,9
1б, 1е	817	118	33,3	10	172	12,9
1ж	757	118	33,3	10	172	12,9
2а, 9а, 9б	882	141	35,3	12	172	12,9
2б, 11б — 11д	848	135	34,8	11,5	172	12,9
2г	955	165	37,3	14	172	12,9
7г	787	135	34,8	11,5	172	12,9
10а, 10б	948	153	36,3	13	172	12,9
12б	811	135	34,8	11,5	172	12,9
12е	939	141	35,3	12	172	12,9
<i>ж) отделочные работы</i>						
1, 3б, 3в, 4а, 5б	490	137	6,4	1,9	244	2,5
2а	531	165	6,8	2,3	244	2,5
2б	537	158	6,7	2,2	244	2,5
2г	599	192	7,2	2,7	244	2,5
5а	506	137	6,4	1,9	244	2,5
7г	518	158	6,7	2,2	244	2,5
9а, 9б	549	165	6,8	2,3	244	2,5
10а	618	179	7	2,5	244	2,5
10б	582	179	7	2,5	244	2,5
11б — 11д	554	158	6,7	2,2	244	2,5
12б	655	158	6,7	2,2	244	2,5
12е	702	165	6,8	2,3	244	2,5

Продолжение

Районы	Прямые затраты, руб.	В том числе, руб.			Затраты труда рабочих, чел..ч	
		основная зара- ботная плата ра- бочих	эксплуатация машин		не занятых обслужива- нием машин	обслуживаю- щих машин
			всего	в том числе зароботная плата рабо- чих, обслу- живающих машины		
1	2	3	4	5	6	7

3. Вентиляционная труба

1а, 1в, 3в, 4а, 5б	147	9,6	3,7	1,1	17,1	1,4
1б, 1е	164	9,6	3,7	1,1	17,1	1,4
1г, 1д, 5а	153	9,6	3,7	1,1	17,1	1,4
1ж	135	9,6	3,7	1,1	17,1	1,4
2а, 9а	175	11,6	3,9	1,3	17,1	1,4
2б	161	11,1	3,8	1,3	17,1	1,4
2г	209	13,5	4,1	1,5	17,1	1,4
3б	141	9,6	3,7	1,1	17,1	1,4
7г, 12б	147	11,1	3,8	1,3	17,1	1,4
9б	165	11,6	3,9	1,3	17,1	1,4
10а, 10б	187	12,5	4	1,4	17,1	1,4
11б — 11д	169	11,1	3,8	1,3	17,1	1,4
12а	224	11,6	3,9	1,3	17,1	1,4

РАЗДЕЛ II. МОНТАЖ МЕТАЛЛОКОНСТРУКЦИИ

1, 3б, 3в, 5	1240	81,9	97,6	33,3	128	42,9
2а	1290	98,3	104	39,9	128	42,9
2б, 7г, 12б	1270	94,2	103	38,3	128	42,9
2г	1340	115	111	46,6	128	42,9
4а	1210	81,9	97,6	33,3	128	42,9
9а, 9б	1350	98,3	104	39,9	128	42,9
10а, 10б	1550	106	108	43,3	128	42,9
11б — 11д	1250	94,2	103	38,3	128	42,9
12е	1260	98,3	104	39,9	128	42,9

В том числе по вентиляционной трубе

1, 3б, 3в, 5	517	45	17,3	5,7	69,4	7,3
2а	536	53,9	18,4	6,8	69,4	7,3
2б, 7г	533	51,7	18,1	6,5	69,4	7,3
2г	570	62,9	19,6	8	69,4	7,3
4а	486	45	17,3	5,7	69,4	7,3
9а, 9б	585	53,9	18,4	6,8	69,4	7,3
10а, 10б	711	58,4	19	7,4	69,4	7,3
11б — 11д, 12б	514	51,7	18,1	6,5	69,4	7,3
12е	518	53,9	18,4	6,8	69,4	7,3

Продолжение

Районы	Прямые затраты, руб.	В том числе, руб.			Затраты труда рабочих, чел.-ч	
		основная зара- ботная плата га- бочих	эксплуатация машин		не занятых обслужива- нием машин	обслуживаю- щих машин
			всего	в том числе заработная плата рабо- чих, обслу- живающих машин		
1	2	3	4	5	6	7

РАЗДЕЛ III. ВНУТРЕННИЕ САНИТАРНО-ТЕХНИЧЕСКИЕ УСТРОЙСТВА

I. Санитарно-технические работы

1, 3б, 3в, 4а, 5	1840	188	11,7	3,3	307	4,3
2а, 9а, 9б, 12е	1940	226	12,4	4	307	4,3
2б, 11б — 11д, 12б	1920	216	12,2	3,8	307	4,3
2г	2020	264	13	4,6	307	4,3
7г	1870	216	12,2	3,8	307	4,3
10а, 10б	2080	245	12,7	4,3	307	4,3

В том числе:

а) холодное водоснабжение и канализация

1, 3б, 3в, 4а, 5	446	29,8	2,1	0,6	47,9	0,8
2а, 9а, 9б	459	35,7	2,3	0,8	47,9	0,8
2б, 11б — 11д, 12б	461	34,2	2,2	0,7	47,9	0,8
2г	477	41,7	2,4	0,9	47,9	0,8
7г	445	34,2	2,2	0,7	47,9	0,8
10а, 10б	477	38,7	2,3	0,8	47,9	0,8
12е	475	35,7	2,3	0,8	47,9	0,8

б) центральное отопление

1, 3б, 3в, 4а	454	45,4	3,3	0,8	73,4	1
2а, 9а, 9б	479	54,4	3,5	1	73,4	1
2б, 11б — 11д, 12б	475	52,2	3,4	0,9	73,4	1
2г	503	63,5	3,6	1,1	73,4	1
5	466	45,4	3,3	0,8	73,4	1
7г	466	52,2	3,4	0,9	73,4	1
10а, 10б	577	59	3,6	1	73,4	1
12е	496	54,4	3,5	1	73,4	1

в) вентиляция

1, 3б, 3в, 4а, 5	944	113	6,2	1,9	186	2,4
2а, 9а, 9б, 12е	992	136	6,6	2,3	186	2,4
2б, 7г, 11б — 11д, 12б	971	130	6,5	2,2	186	2,4
2г	1040	158	7	2,6	186	2,4
10а, 10б	1020	147	6,8	2,4	186	2,4

Продолжение

Районы	Прямые затраты, руб.	В том числе, руб.			Затраты труда рабочих, чел.-ч	
		основная зарабо- тотная плата ра- бочих	эксплуатация машин		не занятых обслужива- нием машин	обслуживаю- щих машин
			всего	в том числе заработная плата рабо- чих, обслу- живающих машины		
1	2	3	4	5	6	7

2. Монтаж санитарно-технологического оборудования, изделий и конструкций, стоимость которых включается в объем строительно-монтажных работ

1, 3б, 3в, 4а, 5	245	9,9	0,3	0,1	17,4	0,1
2а, 9а, 9б	252	11,8	0,3	0,1	17,4	0,1
2б, 11б—11д, 12б	252	11,3	0,3	0,1	17,4	0,1
2г	263	14,8	0,3	0,1	17,4	0,1
7г	244	11,3	0,3	0,1	17,4	0,1
10а, 10б	263	12,8	0,3	0,1	17,4	0,1
12е	265	11,8	0,3	0,1	17,4	0,1

3. Сопутствующие строительные работы

1, 3б, 3в, 4а, 5	92	37,7	0,6	0,2	65,5	0,2
2а, 9а, 9б, 12е	101	45,2	0,6	0,2	65,5	0,2
2б, 7г, 11б—11д, 12б	98	43,3	0,6	0,2	65,5	0,2
2г	110	52,8	0,7	0,2	65,5	0,2
10а, 10б	106	49	0,6	0,2	65,5	0,2

РАЗДЕЛ IV. ЭЛЕКТРОМОНТАЖНЫЕ РАБОТЫ

1, 3б, 3в, 4а, 5	1220	308	106	35,6	565	45,9
2а, 9а, 9б	1300	370	113	42,7	565	45,9
2б, 7г, 11б—11д, 12б	1270	355	111	40,9	565	45,9
2г	1390	432	120	49,8	565	45,9
10а, 10б	1360	401	116	46,2	565	45,9
12е	1330	370	113	42,7	565	45,9

В том числе:

а) электроосвещения

1, 3б, 3в, 4а, 5	476	62,9	49,2	17,4	109	22,4
2а, 9а, 9б	498	75,5	52,6	20,9	109	22,4
2б, 11б—11д, 12б	496	72,4	51,8	20	109	22,4
2г	528	88,1	56,1	24,3	109	22,4
7г	485	72,4	51,8	20	109	22,4
10а, 10б	525	81,8	54,4	22,6	109	22,4
12е	520	75,5	52,6	20,9	109	22,4

Продолжение

Районы	Прямые затраты, руб.	В том числе, руб.			Затраты труда рабочих, чел.-ч	
		основная заработная плата рабочих	эксплуатация машин		не занятых обслуживанием машин	обслуживаемых машин
			всего	в том числе заработная плата рабочих, обслуживающих машины		
1	2	3	4	5	6	7

б) монтаж электросилового оборудования, автоматики и КИП

1, 3б, 3в, 4а, 5	737	246	56,7	18,2	456	23,4
2а, 9а, 9б	797	295	60,3	21,8	456	23,4
2б, 7г, 11б — 11д, 12б	780	283	59,5	20,8	456	23,4
2г	860	344	64	25,5	456	23,4
10а, 10б	837	320	62,1	23,6	456	23,4
12е	812	295	60,3	21,8	456	23,4

РАЗДЕЛ V. МОНТАЖ ТЕХНОЛОГИЧЕСКОГО ОБОРУДОВАНИЯ

1. Монтажные работы

1, 3б, 3в, 4а, 5	759	269	25,6	9,5	478	12,3
2а, 9а, 9б, 12е	830	323	27,5	11,4	478	12,3
2б, 7г, 11б — 11д, 12б	805	310	27	10,9	478	12,3
2г	891	377	29,4	13,3	478	12,3
10а, 10б	891	350	28,4	12,4	478	12,3

2. Сопутствующие строительные работы

1, 3б, 3в, 4а, 5	88	24	11,1	3,3	40,1	4,3
2а, 9а, 9б, 12е	96	28,7	11,7	4	40,1	4,3
2б	95	27,5	11,6	3,8	40,1	4,3
2г	103	33,5	12,4	4,7	40,1	4,3
7г, 11б — 11д, 12б	93	27,5	11,6	3,8	40,1	4,3
10а, 10б	100	31,1	12,1	4,3	40,1	4,3

3. Монтаж металлоконструкций

1, 3б, 3в, 5	69	4,6	0,8	0,2	6,9	0,3
2а, 12е	71	5,5	0,9	0,3	6,9	0,3
2б	72	5,2	0,8	0,3	6,9	0,3
2г	74	6,4	0,9	0,3	6,9	0,3
4а	67	4,6	0,8	0,2	6,9	0,3
7г, 11б — 11д, 12б	69	5,2	0,8	0,3	6,9	0,3
9а, 9б	77	5,5	0,9	0,3	6,9	0,3
10а, 10б	93	5,9	0,9	0,3	6,9	0,3

РАЙОННАЯ ЦЕНА № 400

Хлораторная для обеззараживания сточных вод производительностью 2 кг товарного хлора в час. Стены кирпичные, отопление центральное от теплосети (типовой проект № 901-7-4.84)

Измеритель — 1 хлораторная

Районы	Прямые затраты, руб.	В том числе, руб.			Затраты труда рабочих, чел.-ч	
		основная заработная плата рабочих	эксплуатация машин		не занятых обслуживанием машин	обслуживаемых машин
			всего	в том числе заработная плата рабочих, обслуживающих машины		
1	2	3	4	5	6	7

РАЗДЕЛ I. СТРОИТЕЛЬНЫЕ РАБОТЫ

1. Подземная часть

1а, 3в	3470	153	384	114	277	158
1б, 1д	3770	153	384	114	277	158
1в, 4а, 5а	3610	153	378	114	277	158
1г	3680	153	384	114	277	158
1е	3960	153	384	114	277	158
1ж	3200	153	357	114	277	158
2а, 9а, 9б	4180	184	447	136	277	158
2б	4250	176	449	131	277	158
2г	4880	215	517	159	277	158
3б	3430	153	336	114	277	158
5б	4030	153	438	114	277	158
7г	3600	176	414	131	277	158
10а	4480	199	443	147	277	158
10б	4320	199	449	147	277	158
11б—11д	3940	176	396	131	277	158
12б	3600	176	378	131	277	158
12е	3890	184	453	136	277	158

В том числе:

а) фундаменты

1а, 3б, 3в	2060	44,7	127	46,3	79,8	59,7
1б, 1д	2340	44,7	127	46,3	79,8	59,7
1в, 4а, 5а	2190	44,7	127	46,3	79,8	59,7
1г	2260	44,7	127	46,3	79,8	59,7
1е, 5б	2540	44,7	127	46,3	79,8	59,7
1ж	1820	44,7	127	46,3	79,8	59,7
2а, 9а, 9б	2620	53,7	136	55,5	79,8	59,7
2б	2700	51,4	134	53,2	79,8	59,7
2г	3140	62,6	145	64,8	79,8	59,7
7г, 12б	2130	51,4	134	53,2	79,8	59,7
10а	2820	58,1	140	60,1	79,8	59,7

Продолжение

Районы	Прямые затраты, руб.	В том числе, руб.			Затраты труда рабочих, чел.-ч	
		основная зара- ботная плата рабочих	эксплуатация машин		не занятых обслужива- нием машин	обслуживаю- щих машин
			всего	в том числе заработная плата рабо- чих, обслужи- вающих машины		
1	2	3	4	5	6	7
10б	2640	58,1	140	60,1	79,8	59,7
11б, 11г	2450	51,4	134	53,2	79,8	59,7
11в	2530	51,4	134	53,2	79,8	59,7
11д	2370	51,4	134	53,2	79,8	59,7
12е	2220	53,7	136	55,5	79,8	59,7

б) специально-строительные работы

1, 3б, 3в, 4а, 5а	1140	67,3	20,2	6,2	112	8
2а, 9а, 9б	1220	80,8	21,4	7,4	112	8
2б, 11б—11д, 12б	1200	77,4	21,1	7,1	112	8
2г	1330	94,2	22,7	8,6	112	8
5б	1160	67,3	20,2	6,2	112	8
7г	1160	77,4	21,1	7,1	112	8
10а, 10б	1330	87,5	22,1	8	112	8
12е	1320	80,8	21,4	7,4	112	8

2. Надземная часть

1а, 1ж, 3б, 4а	7930	681	234	74,5	1190	96,1
1б—1г, 3в, 5а	8330	681	234	74,5	1190	96,1
1д	8590	681	234	74,5	1190	96,1
1е	10100	681	234	74,5	1190	96,1
2а, 9а, 12е	10100	817	248	89,4	1190	96,1
2б	10900	783	245	85,7	1190	96,1
2г	9980	953	263	104	1190	96,1
5б	9600	681	234	74,5	1190	96,1
7г	8380	783	245	85,7	1190	96,1
9б	8520	817	248	89,4	1190	96,1
10а	10500	885	256	96,9	1190	96,1
10б	10200	885	256	96,9	1190	96,1
11б, 11в, 11д	9360	783	245	85,7	1190	96,1
11г	9030	783	245	85,7	1190	96,1
12б	8710	783	245	85,7	1190	96,1

В том числе:

а) стены наружные

1а, 1ж, 3б, 4а	3030	195	94,3	30,6	355	39,5
1б, 1г, 5а	3200	195	94,3	30,6	355	39,5
1в, 3в	3300	195	94,3	30,6	355	39,5

Продолжение

Районы	Прямые затраты, руб.	В том числе, руб.			Затраты труда рабочих, чел -ч	
		основная заработная плата рабочих	эксплуатация машин		не занятых обслуживанием машин	обслуживающих машин
			всего	в том числе заработная плата рабочих, обслуживающих машин		
1	2	3	4	5	6	7
1д	3400	195	94,3	30,6	355	39,5
1е	4360	195	94,3	30,6	355	39,5
2а	4100	234	100	36,8	355	39,5
2б	4810	224	98,9	35,2	355	39,5
2г	3800	273	106	42,9	355	39,5
5б	3910	195	94,3	30,6	355	39,5
7г, 12б	3170	224	98,9	35,2	355	39,5
9а	4210	234	100	36,8	355	39,5
9б	3120	234	100	36,8	355	39,5
10а	4150	253	104	39,8	355	39,5
10б	3910	253	104	39,8	355	39,5
11б, 11г, 11д	3550	224	98,9	35,2	355	39,5
11в	3760	224	98,9	35,2	355	39,5
12е	3680	234	100	36,8	355	39,5

б) перекрытие и покрытие

1а	694	15,4	25,2	9,2	26,4	11,8
1б, 1в, 1д, 5а	718	15,4	25,2	9,2	26,4	11,8
1г	746	15,4	25,2	9,2	26,4	11,8
1е	766	15,4	25,2	9,2	26,4	11,8
1ж, 3б, 3в	645	15,4	25,2	9,2	26,4	11,8
2а	862	18,5	27	11	26,4	11,8
2б, 7г, 11г	751	17,8	26,6	10,5	26,4	11,8
2г	792	21,6	28,9	12,8	26,4	11,8
4а	678	15,4	25,2	9,2	26,4	11,8
5б	888	15,4	25,2	9,2	26,4	11,8
9а, 9б, 12е	778	18,5	27	11	26,4	11,8
10а	850	20,1	28	11,9	26,4	11,8
10б	967	20,1	28	11,9	26,4	11,8
11б	833	17,8	26,6	10,5	26,4	11,8
11в, 11д	779	17,8	26,6	10,5	26,4	11,8
12б	812	17,8	26,6	10,5	26,4	11,8

в) проемы

1а, 1б	623	24,6	8,5	2,6	42,2	3,4
1в, 1д, 1е, 5а	666	24,6	8,5	2,6	42,2	3,4
1г	601	24,6	8,5	2,6	42,2	3,4
1ж	583	24,6	8,5	2,6	42,2	3,4
2а, 9б	701	29,5	9,1	3,2	42,2	3,4

Продолжение

Районы	Прямые затраты, руб.	В том числе, руб			Затраты труда рабочих, чел.-ч	
		основная зара- ботная плата рабочих	эксплуатация машин		не занятых обслужива- нием машин	обслуживаю- щих машин
			всего	в том числе заработная плата рабо- чих, обслу- живающих машины		
1	2	3	4	5	6	7
2б	639	28,2	8,9	3	42,2	3,4
2г	889	34,4	9,6	3,7	42,2	3,4
3б	834	24,6	8,5	2,6	42,2	3,4
3в	722	24,6	8,5	2,6	42,2	3,4
4а	695	24,6	8,5	2,6	42,2	3,4
5б	780	24,6	8,5	2,6	42,2	3,4
7г	692	28,2	8,9	3	42,2	3,4
9а	712	29,5	9,1	3,2	42,2	3,4
10а	728	31,9	9,3	3,4	42,2	3,4
10б	868	31,9	9,3	3,4	42,2	3,4
11б—11д	791	28,2	8,9	3	42,2	3,4
12б	823	28,2	8,9	3	42,2	3,4
12е	792	29,5	9,1	3,2	42,2	3,4

г) поля

1а, 1в—1д, 3б, 3в, 4а, 5	711	106	29,9	9	155	11,6
1б, 1е	742	106	29,9	9	155	11,6
1ж	683	106	29,9	9	155	11,6
2а, 9а, 9б	801	127	31,7	10,8	155	11,6
2б, 11б—11д	771	122	31,3	10,3	155	11,6
2г	866	148	33,5	12,6	155	11,6
7г	711	122	31,3	10,3	155	11,6
10а	870	138	32,6	11,7	155	11,6
10б	852	138	32,6	11,7	155	11,6
12б	733	122	31,3	10,3	155	11,6
12е	855	127	31,7	10,8	155	11,6

д) отделочные работы

1, 3б, 3в, 4а, 5б	488	137	6,4	1,9	243	2,5
2а	529	164	6,8	2,3	243	2,5
2б	536	157	6,7	2,2	243	2,5
2г	597	191	7,2	2,7	243	2,5
5а	505	137	6,4	1,9	243	2,5
7г	516	157	6,7	2,2	243	2,5
9а, 9б	548	164	6,8	2,3	243	2,5
10а	616	178	7	2,5	243	2,5
10б	580	178	7	2,5	243	2,5
11б—11д	553	157	6,7	2,2	243	2,5
12б	654	157	6,7	2,2	243	2,5
12е	701	164	6,8	2,3	243	2,5

Продолжение

Районы	Прямые затраты, руб.	В том числе, руб.			Затраты труда рабочих, чел.-ч	
		основная заработная плата рабочим	эксплуатация машин		не занятых обслуживанием машин	обслуживающих машин
			всего	в том числе заработная плата рабочих, обслуживающих машины		
1	2	3	4	5	6	7

РАЗДЕЛ II. МОНТАЖ МЕТАЛЛОКОНСТРУКЦИИ

1, 3б, 3в, 5	881	65	77,7	26,7	101	34,5
2а	912	78	83,1	32,1	101	34,5
2б, 7г	904	74,8	81,7	30,7	101	34,5
2г	957	91	88,4	37,4	101	34,5
4а	846	65	77,7	26,7	101	34,5
9а, 9б	968	78	83,1	32,1	101	34,5
10а, 10б	1120	84,5	85,7	34,7	101	34,5
11б—11д, 12б	884	74,8	81,7	30,7	101	34,5
12е	891	78	83,1	32,1	101	34,5

РАЗДЕЛ III. ВНУТРЕННИЕ САНИТАРНО-ТЕХНИЧЕСКИЕ УСТРОЙСТВА

1. Санитарно-технические работы

1, 3б, 3в, 4а, 5	1880	191	12	3,4	311	4,4
2а, 9а, 9б	1960	229	12,6	4,1	311	4,4
2б, 11б—11д, 12б	1960	219	12,5	3,9	311	4,4
2г	2060	267	13,3	4,8	311	4,4
7г	1910	219	12,5	3,9	311	4,4
10а, 10б	2120	248	13	4,4	311	4,4
12е	2020	229	12,6	4,1	311	4,4

В том числе *холодное водоснабжение и канализация*

1, 3б, 3в, 4а, 5	485	32,4	2,4	0,7	52,1	0,9
2а, 9а, 9б	500	38,8	2,6	0,9	52,1	0,9
2б, 11б—11д, 12б	501	37,2	2,5	0,8	52,1	0,9
2г	519	45,3	2,7	1	52,1	0,9
7г	484	37,2	2,5	0,8	52,1	0,9
10а, 10б	519	42,1	2,6	0,9	52,1	0,9
12е	517	38,8	2,6	0,9	52,1	0,9

РАЗДЕЛ IV. ЭЛЕКТРОМОНТАЖНЫЕ РАБОТЫ

1, 3б, 3в, 4а, 5	1180	306	106	35,6	562	46
2а, 9а, 9б	1260	368	113	42,8	562	46
2б, 7г, 11б—11д, 12б	1230	352	112	41	562	46

Районы	Прямые затраты, руб.	В том числе, руб			Затраты труда рабочих, чел.-ч	
		основная зар- ботная плата рабочих	эксплуатация маши		всего	в том числе заработная плата рабо- чих, обслу- живающих машины
			всего	в том числе заработная плата рабо- чих, обслу- живающих машины		
1	2	3	4	5	6	7
2г	1350	429	120	49,9	562	46
10а, 10б	1320	398	117	46,3	562	46
12е	1300	368	113	42,8	562	46

В том числе электросвещение

1, 3б, 3в, 4а, 5	441	61,2	49,5	17,5	106	22,6
2а, 9а, 9б	462	73,4	53	21	106	22,6
2б, 11б—11д, 12б	460	70,3	52,1	20,1	106	22,6
2г	491	85,6	56,5	24,5	106	22,6
7г	450	70,3	52,1	20,1	106	22,6
10а, 10б	487	79,5	54,7	22,7	106	22,6
12е	482	73,4	53	21	106	22,6

РАЗДЕЛ V. МОНТАЖ ТЕХНОЛОГИЧЕСКОГО ОБОРУДОВАНИЯ

1. Монтажные работы

1, 3б, 3в, 4а, 5	580	202	22,6	9,1	372	11,7
2а, 9а, 9б, 12е	636	242	24,4	10,9	372	11,7
2б, 7г, 11б—11д, 12б	615	232	23,9	10,4	372	11,7
2г	681	283	26,2	12,7	372	11,7
10а, 10б	672	263	25,3	11,8	372	11,7

2. Сопутствующие строительные работы

1, 3б, 3в, 4а, 5	61	16,6	,2	2,5	27,8	3,2
2а, 9а, 9б, 12е	67	19,9	8,7	3	27,8	3,2
2б, 7г, 11б—11д, 12б	65	19,1	8,6	2,8	27,8	3,2
2г	72	23,2	9,2	3,4	27,8	3,2
10а, 10б	70	21,6	8,9	3,2	27,8	3,2

Примечание. Затраты по земляным работам, транспортированию грунта, стенам внутренним и перегородкам, кровле, строительным работам и монтажу металлоконструкций по вентиляционной трубе, центральному отоплению, вентиляции, монтажу санитарно-технического оборудования, сопутствующим строительным работам по санитарно-техническим устройствам, монтажу электросилового оборудования, автоматики и КИП, сопутствующим работам по монтажу металлоконструкций технологического оборудования следует принимать по цене № 399.

6. ХЛОРАТОРНЫЕ ПРОИЗВОДИТЕЛЬНОСТЬЮ 5 КГ ТОВАРНОГО ХЛОРА В ЧАС

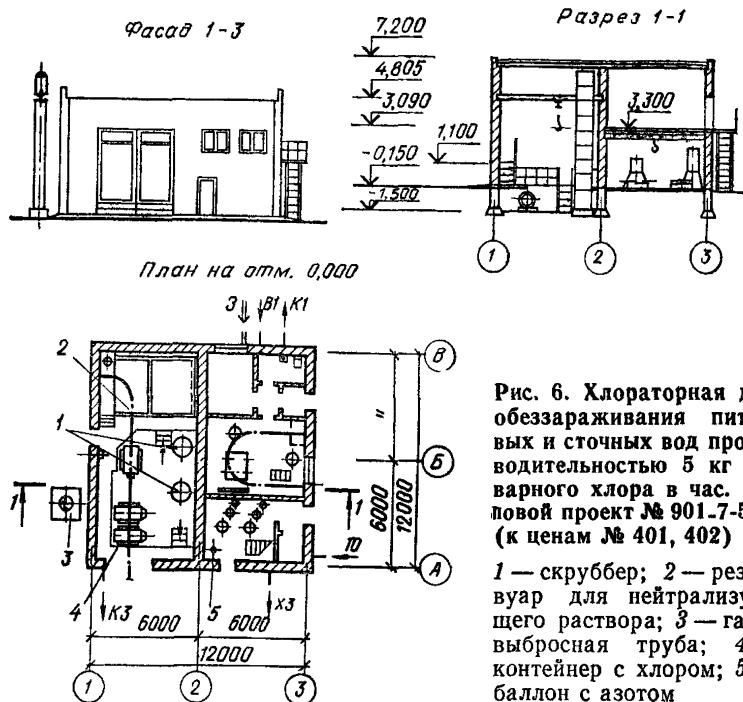


Рис. 6. Хлораторная для обеззараживания питьевых и сточных вод производительностью 5 кг товарного хлора в час. Типовой проект № 901-7-5.84 (к ценам № 401, 402)

1 — скруббер; 2 — резервуар для нейтрализующего раствора; 3 — газовой выбросная труба; 4 — контейнер с хлором; 5 — баллон с азотом

РАЙОННАЯ ЦЕНА № 401

Хлораторная для обеззараживания питьевых вод производительностью 5 кг товарного хлора в час. Стены кирпичные, отопление центральное от теплосети (типовой проект № 901-7-5.84)

Измеритель — 1 хлораторная

Районы	Прямые затраты, руб.	В том числе, руб.			Затраты труда рабочих, чел.-ч	
		основная заработная плата рабочих	эксплуатация машин		не занятых обслуживанием машин	обслуживающих машин
			всего	в том числе заработная плата рабочих, обслуживающих машины		
1	2	3	4	5	6	7

РАЗДЕЛ I. СТРОИТЕЛЬНЫЕ РАБОТЫ

1. Подземная часть

1а, 3в	7120	273	722	215	489	298
1б, 1г, 1д	7820	273	722	215	489	298
1в, 4а, 5а	7460	273	711	215	489	298

Продолжение

Районы	Прямые затраты, руб.	В том числе, руб.			Затраты труда рабочих, чел.-ч	
		основная зарплата рабочих	эксплуатация машин		не занятых обслужива- нием машин	обслуживаю- щих машин
			всего	в том числе зарботная плата рабо- чих, обслу- живающих машины		
1	2	3	4	5	6	7
1е	8080	273	722	215	489	298
1ж	6790	273	674	215	489	298
2а, 9а	8820	327	859	258	489	298
2б	8600	314	840	248	489	298
2г	9790	382	964	301	489	298
3б	7030	273	637	215	489	298
5б	8690	273	817	215	489	298
7г	7520	314	777	248	489	298
9б, 12е	8210	327	832	258	489	298
10а	9020	355	831	279	489	298
10б	9440	355	842	279	489	298
11б, 11в	8400	314	745	248	489	298
11г, 11д	8140	314	745	248	489	298
12б	7940	314	713	248	489	298

В том числе:

а) земляные работы

1, 3б, 3в, 4а, 5	190	74	116	48	151	69
2а, 9а, 9б, 12е	215	89	126	57	151	69
2б, 7г, 11б—11д, 12б	208	85	123	55	151	69
2г	239	104	135	67	151	69
10а, 10б	226	96	130	62	151	69

б) транспортирование грунта

1а—1е, 3в, 5а	308	—	308	62	—	92
1ж	260	—	260	62	—	92
2а, 9а	414	—	414	74	—	92
2б	404	—	404	71	—	92
2г	489	—	489	86	—	92
3б	223	—	223	62	—	92
4а	287	—	287	62	—	92
5б	404	—	404	62	—	92
7г	340	—	340	71	—	92
9б	372	—	372	74	—	92
10а	372	—	372	80	—	92
10б	382	—	382	80	—	92
11б—11д	308	—	308	71	—	92
12б	276	—	276	71	—	92
12е	404	—	404	74	—	92

Районы	Прямые затраты, руб.	В том числе, руб.			Затраты труда рабочих, чел.-ч	
		основная зара- ботная плата рабочих	эксплуатация машин		не занятых обслужива- нием машин	обслуживаю- щих машин
			всего	в том числе заработная плата рабо- чих, обслу- живающих машины		
1	2	3	4	5	6	7

в) фундаменты

1а, 3б, 3в	5010	100	264	95	175	123
1б	5700	100	264	95	175	123
1в, 4а, 5а	5330	100	264	95	175	123
1г	5560	100	264	95	175	123
1д, 1е	5880	100	264	95	175	123
1ж	4740	100	264	95	175	123
2а	6500	120	283	115	175	123
2б, 11б, 11в	6200	115	278	110	175	123
2г	7120	140	302	134	175	123
5б	6440	100	264	95	175	123
7г	5320	115	278	110	175	123
9а	6350	120	283	115	175	123
9б	5890	120	283	115	175	123
10а	6530	130	292	124	175	123
10б	6920	130	292	124	175	123
11г, 11д	5920	115	278	110	175	123
12б	5740	115	278	110	175	123
12е	5690	120	283	115	175	123

г) специально-строительные работы

1, 3б, 3в, 4а, 5	1620	99	34	10	164	13
2а, 9а, 9б	1760	119	36	12	164	13
2б, 11б—11д, 12б	1720	114	35	12	164	13
2г	1940	139	38	14	164	13
7г	1660	114	35	12	164	13
10а, 10б	1910	129	37	13	164	13
12е	1880	119	36	12	164	13

2. Надземная часть

1а, 1ж, 3б, 4а	20800	1770	489	154	3010	198
1б—1г, 3в, 5а	21600	1770	489	154	3010	198
1д	22100	1770	489	154	3010	198
1е	24700	1770	489	154	3010	198
2а, 9а, 12е	25400	2130	520	184	3010	198
2б	26200	2040	512	177	3010	198
2г	25800	2480	550	215	3010	198
5б	24000	1770	489	154	3010	198
7г	21900	2040	512	177	3010	198

Продолжение

Районы	Прямые затраты, руб.	В том числе, руб.			Затраты труда рабочих, чел.-ч	
		основная зар- ботная плата рабочих	эксплуатация машин		не занятых обслужива- нием машин	обслуживаю- щих машин
			всего	в том числе заработная плата рабо- чих, обслу- живающих машины		
1	2	3	4	5	6	7
96	22600	2130	520	184	3010	198
10а, 10б	26400	2300	535	200	3010	198
11б, 11в, 11д	23800	2040	512	177	3010	198
11г, 12б	23000	2040	512	177	3010	198

В том числе:

а) стены наружные

1а, 1ж, 4а	4840	311	135	43	566	56
1б, 1г, 5а	5150	311	135	43	566	56
1в, 3в	5320	311	135	43	566	56
1д	5470	311	135	43	566	56
1е	7040	311	135	43	566	56
2а	6600	373	144	52	566	56
2б	7790	357	141	50	566	56
2г	6120	435	152	60	566	56
3б	4970	311	135	43	566	56
5б	6290	311	135	43	566	56
7г	5150	357	141	50	566	56
9а	6790	373	144	52	566	56
9б	5010	373	144	52	566	56
10а	6680	404	148	56	566	56
10б	6280	404	148	56	566	56
11б, 11г, 11д	5720	357	141	50	566	56
11в	6040	357	141	50	566	56
12б	5040	357	141	50	566	56
12е	5940	373	144	52	566	56

б) стены внутренние и перегородки

1а, 1ж, 4а	2120	147	53	17	271	22
1б, 1г, 5а	2250	147	53	17	271	22
1в, 3в	2320	147	53	17	271	22
1д	2390	147	53	17	271	22
1е	3070	147	53	17	271	22
2а	2880	176	57	20	271	22
2б	3390	169	56	19	271	22
2г	2670	205	60	24	271	22
3б	2170	147	53	17	271	22
5б	2740	147	53	17	271	22

Продолжение

Районы	Прямые затраты, руб.	В том числе, руб			Затраты труда рабочих, чел.-ч	
		основная зара- ботная плата рабочих	эксплуатация машин		не занятых обслужива- нием машин	обслуживаю- щих машин
			всего	в том числе зароботная плата рабо- чих, обслу- живающих машин		
1	2	3	4	5	6	7
7г	2250	169	56	19	271	22
9а	2960	176	57	20	271	22
9б	2190	176	57	20	271	22
10а	2920	191	58	22	271	22
10б	2740	191	58	22	271	22
11б, 11г, 11д	2480	169	56	19	271	22
11в	2620	169	56	19	271	22
12б	2200	169	56	19	271	22
12е	2600	176	57	20	271	22

в) перекрытие и покрытие

1а, 4а	2310	61	57	20	104	26
1б, 1в, 1д, 5а	2420	61	57	20	104	26
1г	2490	61	57	20	104	26
1е	2560	61	57	20	104	26
1ж, 3б, 3в	2190	61	57	20	104	26
2а	2850	73	61	24	104	26
2б, 7г, 11в, 11г	2540	70	60	23	104	26
2г	2740	85	65	28	104	26
5б	2880	61	57	20	104	26
9а, 9б	2600	73	61	24	104	26
10а	2820	79	63	26	104	26
10б	3170	79	63	26	104	26
11б	2760	70	60	23	104	26
11д	2620	70	60	23	104	26
12б	2700	70	60	23	104	26
12е	2680	73	61	24	104	26

г) кровля

1а, 1в	1140	133	34	10	240	13
1б, 1е	1280	133	34	10	240	13
1г, 1д, 5а	1190	133	34	10	240	13
1ж, 5б	1100	133	34	10	240	13
2а, 9а	1380	160	36	12	240	13
2б, 11в	1270	153	36	12	240	13
2г	1440	186	38	14	240	13
3б, 3в	1050	133	34	10	240	13
4а	1390	133	34	10	240	13
7г	1150	153	36	12	240	13
9б	1300	160	36	12	240	13

Продолжение

Районы	Прямые затраты, руб.	В том числе, руб.			Затраты труда рабочих, чел.-ч	
		основная зар- ботная плата рабочих	эксплуатация машин		не занятых обслужи- нием машин	обслужи- вающих машин
			всего	в том числе заработная плата рабо- чих, обслу- живающих машин		
1	2	3	4	5	6	7
10а	1540	173	37	13	240	13
10б	1500	173	37	13	240	13
11б	1490	153	36	12	240	13
11г	1340	153	36	12	240	13
11д, 12б	1400	153	36	12	240	13
12е	1830	160	36	12	240	13

д) проемы

1а, 1б	1230	53	17	5	90	7
1в, 1д, 1е, 4а, 5а	1320	53	17	5	90	7
1г, 1ж	1180	53	17	5	90	7
2а, 9б	1390	64	18	6	90	7
2б	1250	61	18	6	90	7
2г	1800	74	19	7	90	7
3б	1360	53	17	5	90	7
3в	1460	53	17	5	90	7
5б	1540	53	17	5	90	7
7г	1370	61	18	6	90	7
9а, 12е	1520	64	18	6	90	7
10а	1440	69	18	7	90	7
10б	1730	69	18	7	90	7
11б—11д, 12б	1520	61	18	6	90	7

е) поля

1а, 1в—1д, 3б, 3в, 4а, 5	1860	274	79	24	405	30
1б, 1е	1920	274	79	24	405	30
1ж	1800	274	79	24	405	30
2а, 9а, 9б	2080	328	83	28	405	30
2б, 11б, 11г, 11д, 12б	2010	315	82	27	405	30
2г	2250	383	88	33	405	30
7г	1860	315	82	27	405	30
10а	2260	356	86	31	405	30
10б	2210	356	86	31	405	30
11в	2060	315	82	27	405	30
12е	2230	328	83	28	405	30

Продолжение

Районы	Прямые затраты, руб.	В том числе, руб.			Затраты труда рабочих, чел.-ч	
		основная зар- ботная плата рабочих	эксплуатация машин		не занятых обслужива- нием машин	обслуживаю- щих машин
			всего	в том числе заработная плата рабо- чих, обслу- живающих машины		
1	2	3	4	5	6	7

ж) резервуар для нейтрализующего раствора

1а—1в, 1ж, 3б,	1860	84	31	9	146	12
4а, 5а						
1г—1е, 5б	1900	84	31	9	146	12
2а, 9а, 9б	2020	100	33	11	146	12
2б, 12б	1990	96	33	11	146	12
2г	2290	117	35	13	146	12
3в	1930	84	31	9	146	12
7г, 11б—11д	1940	96	33	11	146	12
10а, 10б	2170	109	34	12	146	12
12е	2260	100	33	11	146	12

з) антикоррозийная защита резервуара

1, 3б, 3в, 4а, 5	1310	160	18	5	237	7
2а, 9а, 9б	1380	192	19	6	237	7
2б, 11б—11д, 12б	1370	184	18	6	237	7
2г	1480	224	20	8	237	7
7г	1340	184	18	6	237	7
10а, 10б	1460	208	19	7	237	7
12е	1440	192	19	6	237	7

и) скруббер

1а, 1в—1д, 3б,	1560	52	27	8	96	11
3в, 4а, 5а						
1б, 1е, 5б	1620	52	27	8	96	11
1ж	1530	52	27	8	96	11
2а, 9а	1720	63	29	10	96	11
2б, 11б, 11г, 11д, 12б	1660	60	29	9	96	11
2г	1840	73	31	11	96	11
7г	1580	60	29	9	96	11
9б, 12е	1800	63	29	10	96	11
10а	1840	68	30	11	96	11
10б	1950	68	30	11	96	11
11в	1710	60	29	9	96	11

к) антикоррозийная защита скруббера

1, 3б, 3в, 4а, 5	711	84	9	3	122	4
2а, 9а, 9б	746	100	10	4	122	4

Продолжение

Районы	Прямые затраты, руб.	В том числе, руб.			Затраты труда рабочих, чел.-ч	
		основная зара- ботная плата рабочих	эксплуатация машин		не занятых обслужива- нием машин	обслуживаю- щих машин
			всего	в том числе зароботная плата рабо- чих, обслу- живающих машины		
1	2	3	4	5	6	7
2б, 7г, 11б—11д, 12б	735	96	10	3	122	4
2г	798	117	11	4	122	4
10а, 10б	790	109	10	4	122	4
12е	781	100	10	4	122	4

л) отделочные работы

1, 3б, 3в, 4а, 5б	1480	373	19	6	659	7
2а	1600	448	20	7	659	7
2б, 11в, 11г	1640	429	20	7	659	7
2г	1790	522	21	8	659	7
5а	1530	373	19	6	659	7
7г	1560	429	20	7	659	7
9а, 9б	1650	448	20	7	659	7
10а	1840	485	21	7	659	7
10б	1750	485	21	7	659	7
11б, 11д	1660	429	20	7	659	7
12б	1890	429	20	7	659	7
12е	2020	448	20	7	659	7

3. Вентиляционная труба

1а, 1в, 5б	511	37	17	5	68	7
1б	602	37	17	5	68	7
1г, 1д, 5а	541	37	17	5	68	7
1е	585	37	17	5	68	7
1ж	475	37	17	5	68	7
2а, 9а	634	45	18	6	68	7
2б	569	43	18	6	68	7
2г	713	52	19	7	68	7
3б, 3в	494	37	17	5	68	7
4а	525	37	17	5	68	7
7г, 12б	515	43	18	6	68	7
9б	584	45	18	6	68	7
10а	680	49	18	7	68	7
10б	698	49	18	7	68	7
11б—11д	620	43	18	6	68	7
12е	761	45	18	6	68	7

Продолжение

Районы	Прямые затраты, руб.	В том числе, руб.			Затраты труда рабочих, чел.-ч	
		основная зар- ботная плата рабочих	эксплуатация машин		не занятых обслужива- нием машин	обслужи- вающих машин
			всего	в том числе заработная плата рабо- чих, обслу- живающих машин		
1	2	3	4	5	6	7

РАЗДЕЛ II. МОНТАЖ МЕТАЛЛОКОНСТРУКЦИИ

1, 3б, 3в, 5	3700	186	253	88	292	113
2а, 12е	3780	223	271	105	292	113
2б, 7г, 12б	3760	214	266	101	292	113
2г	3940	260	288	123	242	113
4а	3600	186	253	88	292	113
9а, 9б	3990	223	271	105	292	113
10а, 10б	4520	242	280	114	292	113
11б—11д	3710	214	266	101	292	113

В том числе по вентиляционной трубе

1, 3б, 3в, 5	1050	91	35	12	141	15
2а	1090	110	37	14	141	15
2б, 7г	1080	105	37	13	141	15
2г	1160	128	40	16	141	15
4а	987	91	35	12	141	15
9а, 9б	1190	110	37	14	141	15
10а, 10б	1440	119	39	15	141	15
11б—11д, 12б	1040	105	37	13	141	15
12е	1050	110	37	14	141	15

РАЗДЕЛ III. ВНУТРЕННИЕ САНИТАРНО-ТЕХНИЧЕСКИЕ УСТРОЙСТВА

1. Санитарно-технические работы

1, 3б, 3в, 4а, 5	3320	334	24	7	549	9
2а, 9а, 9б	3460	401	25	8	549	9
2б, 11б—11д, 12б	3440	384	25	8	549	9
2г	3620	468	27	9	549	9
7г	3360	384	25	8	549	9
10а, 10б	3630	435	26	9	549	9
12е	3540	401	25	8	549	9

В том числе:

а) холодное водоснабжение и канализация

1, 3б, 3в, 4а	719	53	5	1	85	2
2а, 9а, 9б	749	64	5	2	85	2
2б, 11б—11д	750	61	5	2	85	2

Районы	Прямые затраты, руб.	В том числе, руб.			Затраты труда рабочих, чел.-ч	
		основная зара- ботная плата рабочих	эксплуатация машин		не занятых обслужива- нием машин	обслуживаю- щих машин
			всего	в том числе зарплата рабо- чих, обслу- живающих машины		
1	2	3	4	5	6	7
2г	779	75	5	2	85	2
5	733	53	5	1	85	2
7г	728	61	5	2	85	2
10а, 10б	777	69	5	2	85	2
12б	767	61	5	2	85	2
12е	781	64	5	2	85	2

б) центральное отопление

1, 3б, 3в, 4а	506	53	4	1	85	1
2а, 9а, 9б	532	63	4	1	85	1
2б, 11б—11д, 12б	529	61	4	1	85	1
2г	559	74	5	1	85	1
5	518	53	4	1	85	1
7г	317	61	4	1	85	1
10а, 10б	613	69	4	1	85	1
12е	550	63	4	1	85	1

в) вентиляция

1, 3б, 3в, 4а, 5	2080	228	15	4	379	6
2а, 9а, 9б, 12е	2180	274	16	5	379	6
2б, 7г, 11б—11д, 12б	2140	262	16	5	379	6
2г	2280	319	17	6	379	6
10а, 10б	2240	296	16	6	379	6

2. Монтаж санитарно-технического оборудования, изделий и конструкций, стоимость которых включается в объем строительно-монтажных работ

1, 3б, 3в, 4а, 5	252	13	—	—	23	—
2а, 9а, 9б	260	16	—	—	23	—
2б, 11б—11д, 12б	260	15	—	—	23	—
2г	272	18	—	—	23	—
7г	252	15	—	—	23	—
10а, 10б	272	17	—	—	23	—
12е	273	16	—	—	23	—

Продолжение

Районы	Прямые затраты, руб.	В том числе, руб.			Затраты труда рабочих, чел.-ч	
		основная зар- ботная плата рабочих	эксплуатация машин		не занятых обслужива- нием машин	обслуживаю- щих машин
			всего	в том числе зароботная плата рабо- чих, обслу- живающих машины		
1	2	3	4	5	6	7

3. Сопутствующие строительные работы

1, 3б, 3в, 4а, 5	145	62	1	—	111	—
2а, 9а, 9б, 12е	161	75	1	—	111	—
2б, 7г, 11б—11д, 12б	156	72	1	—	111	—
2г	175	87	1	—	111	—
10а, 10б	169	81	1	—	111	—

РАЗДЕЛ IV. ЭЛЕКТРОМОНТАЖНЫЕ РАБОТЫ

1, 3б, 3в, 4а, 5	1850	412	221	73	711	95
2а, 9а, 9б, 12е	2000	495	235	88	711	95
2б, 7г, 11б—11д, 12б	1920	474	232	84	711	95
2г	2100	577	250	103	711	95
10а, 10б	2070	536	243	95	711	95

В том числе:

а) электроосвещение

1, 3б, 3в, 4а, 5	790	102	79	28	179	36
2а, 9а, 9б	825	122	85	34	179	36
2б, 11б—11д, 12б	822	117	83	32	179	36
2г	875	143	90	39	179	36
7г	804	117	83	32	179	36
10а, 10б	869	133	87	36	179	36
12е	863	122	85	34	179	36

б) монтаж электросилового оборудования, автоматики и КИП

1, 3б, 3в, 4а, 5	1070	310	142	45	532	58
2а, 9а, 9б, 12е	1150	372	151	54	532	58
2б, 7г, 11б—11д, 12б	1120	356	148	52	532	58
2г	1230	434	160	63	532	58
10а, 10б	1200	403	155	59	532	58

Продолжение

Районы	Прямые затраты, руб.	В том числе, руб.			Затраты труда рабочих, чел.-ч	
		основная зара- ботная плата рабочих	эксплуатация машин		не занятых обслужива- нием машин	обслуживаю- щих машин
			всего	в том числе заработная плата рабо- чих, обслу- живающих машины		
1	2	3	4	5	6	7

РАЗДЕЛ V. МОНТАЖ ТЕХНОЛОГИЧЕСКОГО ОБОРУДОВАНИЯ

1. Монтажные работы

1, 3б, 3в, 5	3710	616	101	37	1120	48
2а, 9а, 9б	3920	739	108	45	1120	48
2б, 12б	3860	708	107	43	1120	48
2г	4150	862	116	52	1120	48
4а	3870	616	101	37	1120	48
7г	3790	708	107	43	1120	48
10а, 10б	4110	800	112	48	1120	48
11б—11д	4000	708	107	43	1120	48
12е	4020	739	108	45	1120	48

2. Сопутствующие строительные работы

1, 3б, 3в, 4а, 5	182	41	30	9	69	12
2а, 9а, 9б, 12е	197	49	32	11	69	12
2б, 11б—11д, 12б	193	47	32	10	69	12
2г	211	57	34	13	69	12
7г	190	47	32	10	69	12
10а, 10б	206	53	33	12	69	12

3. Монтаж металлоконструкций

1, 3б, 3в, 4а, 5	68	6	—	—	11	—
2а, 12е	70	7	—	—	11	—
2б, 7г, 11б—11д, 12б	69	7	—	—	11	—
2г	72	8	—	—	11	—
9а, 9б	73	7	—	—	11	—
10а, 10б	82	8	—	—	11	—

РАЗДЕЛ VI. СЛАБОТОЧНЫЕ УСТРОЙСТВА
(СВЯЗЬ И СИГНАЛИЗАЦИЯ)

1, 3б, 3в, 4а, 5	70	33	7	2	56	3
2а, 9а, 9б, 12е	77	39	8	3	56	3
2б, 7г, 11б—11д, 12б	75	37	8	3	56	3
2г	84	46	8	3	56	3
10а, 10б	81	42	8	3	56	3

РАЙОННАЯ ЦЕНА № 402

**Хлораторная для обеззараживания сточных вод
производительностью 5 кг товарного хлора в час. Стены кирпичные,
отопление центральное от теплосети (типовой проект № 901-7-5.84)**

Измеритель — 1 хлораторная

Районы	Прямые затраты, руб.	В том числе, руб.			Затраты труда рабочих, чел.-ч	
		основная зара- ботная плата рабочих	эксплуатация машин		не связанных обслужива- нием машин	обслуживаю- щих машин
			всего	в том числе заработная плата рабо- чих, обслу- живающих машины		
1	2	3	4	5	6	7

РАЗДЕЛ I. СТРОИТЕЛЬНЫЕ РАБОТЫ

1. Подземная часть

1а, 3в	7110	270	721	216	486	298
1б, 1г, 1д	7810	270	721	216	486	298
1в, 4а, 5а	7460	270	711	216	486	298
1е	8070	270	721	216	486	298
1ж	6790	270	674	216	486	298
2а, 9а	8810	325	859	259	486	298
2б	8580	310	838	248	486	298
2г	9770	379	967	300	486	298
3б	7020	270	637	216	486	298
5б	8670	270	817	216	486	298
7г	7500	310	777	248	486	298
9б	8220	325	816	259	486	298
10а	9000	351	830	279	486	298
10б	9430	351	841	279	486	298
11б, 11в	8390	310	742	248	486	298
11г, 11д	8110	310	742	248	486	298
12б	7930	310	712	248	486	298
12е	8180	325	848	259	486	298

В том числе специально-строительные работы

1, 3б, 3в, 4а	1610	97	34	10	161	13
2а, 9а, 9б	1740	116	36	12	160	13
2б, 11б—11д, 12б	1700	111	35	12	161	13
2г	1920	135	38	14	160	13
5	1640	97	34	10	161	13
7г	1640	111	35	12	160	13
10а, 10б	1890	125	37	13	160	13
12е	1870	117	36	12	162	13

2. Надземная часть

1а, 1ж, 3б, 4а	20600	1760	485	152	2990	196
----------------	-------	------	-----	-----	------	-----

Продолжение

Районы	Прямые затраты, руб.	В том числе, руб.			Затраты труда рабочих, чел.·ч	
		основная зара- ботная плата рабочих	эксплуатация машин		не занятых обслужива- нием машин	обслуживаю- щих машин
			всего	в том числе заработная плата рабо- чих, обслу- живающих машины		
1	2	3	4	5	6	7
1б—1д, 3в, 5а	21 600	1760	485	152	2990	196
1е	24 500	1760	485	152	2990	196
2а, 9а, 12е	25 200	2110	515	183	2990	196
2б	26 000	2030	508	175	2990	196
2г	25 500	2470	546	213	2990	196
5б	23 800	1760	485	152	2990	196
7г	21 700	2030	508	175	2990	196
9б	22 400	2110	515	183	2990	196
10а, 10б	26 100	2290	531	198	2990	196
11б, 11в, 11д	23 600	2030	508	175	2990	196
11г, 12б	22 800	2030	508	175	2990	196

В том числе:

а) стены наружные

1а, 1ж, 3б, 4а	4900	311	131	42	567	54
1б, 1г, 5а	5160	311	131	42	567	54
1в, 3в	5340	311	131	42	567	54
1д	5490	311	131	42	567	54
1е	7070	311	131	42	567	54
2а	6620	373	140	50	567	54
2б	7820	358	138	48	567	54
2г	6140	435	148	58	567	54
5б	6310	311	131	42	567	54
7г	5170	358	138	48	567	54
9а	6820	373	140	50	567	54
9б	5020	373	140	50	567	54
10а	6700	404	144	54	567	54
10б	6300	404	144	54	567	54
11б, 11г, 11д	5740	358	138	48	567	54
11в	6060	358	138	48	567	54
12б	5050	358	138	48	567	54
12е	5960	373	140	50	567	54

б) покрытие и перекрытие

1а, 4а	2200	57	58	21	97	27
1б, 1в, 1д, 5а	2300	57	58	21	97	27
1г	2370	57	58	21	97	27
1е	2430	57	58	21	97	27
1ж, 3б, 3в	2080	57	58	21	97	27
2а	2710	68	62	25	97	27

Продолжение

Районы	Прямые затраты, руб.	В том числе, руб.			Затраты труда рабочих, чел.-ч	
		основная зара- ботная плата рабочих	эксплуатация машин		не занятых обслужива- нием машин	обслуживаю- щих машин
			всего	в том числе заработная плата рабо- чих, обслу- живающих машин		
1	2	3	4	5	6	7
2б, 7г, 11в, 11г	2420	65	61	24	97	27
2г	2600	79	66	29	97	27
5б	2740	57	58	21	97	27
9а, 9б	2480	68	62	25	97	27
10а	2690	74	64	27	97	27
10б	3020	74	64	27	97	27
11б	2620	65	61	24	97	27
11д	2500	65	61	24	97	27
12б	2560	65	61	24	97	27
12е	2540	68	62	25	97	27

в) проемы

1а, 1б	1160	51	16	5	88	6
1в, 1д, 1е, 4а, 5а	1260	51	16	5	88	6
1г, 1ж	1120	51	16	5	88	6
2а, 9б	1310	62	17	6	88	6
2б	1180	59	17	6	88	6
2г	1700	72	18	7	88	6
3б	1300	51	16	5	88	6
3в	1350	51	16	5	88	6
5б	1450	51	16	5	88	6
7г	1300	59	17	6	88	6
9а, 12е	1450	62	17	6	88	6
10а	1360	67	18	6	88	6
10б	1630	67	18	6	88	6
11б—11д	1450	59	17	6	88	6
12б	1420	59	17	6	88	6

г) поля

1а, 1в—1д, 3б, 3в, 4а, 5	1840	270	78	23	400	30
1б, 1е	1900	270	78	23	400	30
1ж	1780	270	78	23	400	30
2а, 9а, 9б	2060	324	83	28	400	30
2б, 11г, 11д, 12б	1980	311	81	27	400	30
2г	2230	378	87	33	400	30
7г	1850	311	81	27	400	30
10а	2240	351	85	30	400	30
10б	2190	351	85	30	400	30

Продолжение

Районы	Прямые затраты, руб.	В том числе, руб.			Затраты труда рабочих, чел.-ч	
		основная зар- ботная плат- рабочих	эксплуатация машин		не занятых обслужи- нием машин	обслужи- вающих машин
			всего	в том числе зароботная плата рабо- чих, обслу- живающих машин		
1	2	3	4	5	6	7
11б, 11в	2040	311	81	27	400	30
12е	2210	324	83	28	400	30

д) отделочные работы

1, 3б, 3в, 4а, 5б	1470	372	19	6	657	7
2а	1580	446	20	7	657	7
2б	1600	427	20	7	657	7
2г	1780	520	21	8	657	7
5а	1520	372	19	6	657	7
7г	1550	427	20	7	657	7
9а, 9б	1640	446	20	7	657	7
10а	1830	483	21	7	657	7
10б	1730	483	21	7	657	7
11б—11д	1640	427	20	7	657	7
12б	1880	427	20	7	657	7
12е	2010	446	20	7	657	7

РАЗДЕЛ II. МОНТАЖ МЕТАЛЛОКОНСТРУКЦИИ

1, 3б, 3в, 5	3490	177	241	84	279	108
2а, 12е	3560	213	258	100	279	108
2б, 7г, 12б	3550	204	254	96	279	108
2г	3720	248	274	117	279	108
4а	3390	177	241	84	279	108
9а, 9б	3760	213	258	100	279	108
10а, 10б	4280	230	266	109	279	108
11б—11д	3500	204	254	96	279	108

РАЗДЕЛ III. ВНУТРЕННИЕ САНИТАРНО-ТЕХНИЧЕСКИЕ
УСТРОЙСТВА

1. Санитарно-технические работы

1, 3б, 3в, 4а, 5	3380	339	24	7	556	9
2а, 9а, 9б	3520	407	26	8	556	9
2б, 7г, 11б—11д, 12б	3470	390	25	8	556	9
2г	3690	474	27	10	556	9
10а, 10б	3700	440	26	9	556	9
12е	3600	407	26	8	556	9

Районы	Прямые затраты, руб.	В том числе, руб.			Затраты труда рабочих, чел.·ч	
		основная зар- ботная плата рабочих	эксплуатация машин		не занятых обслужива- нием машин	обслуживаю- щих машин
			всего	в том числе зарплата рабо- чих, обслу- живающих машин		
1	2	3	4	5	6	7

В том числе *холодное водоснабжение и канализация*

1, 3б, 3в, 4а	781	58	5	2	92	2
2а, 9а, 9б	813	69	6	2	92	2
2б, 11б—11д	814	66	6	2	92	2
2г	845	81	6	2	92	2
5	795	58	5	2	92	2
7г	790	66	6	2	92	2
10а, 10б	844	75	6	2	92	2
12б	831	66	6	2	92	2
12е	847	69	6	2	92	2

РАЗДЕЛ IV. ЭЛЕКТРОМОНТАЖНЫЕ РАБОТЫ

1, 3б, 3в, 4а, 5	1810	410	219	73	707	94
2а, 9а, 9б, 12е	1950	492	234	87	707	94
2б, 7г, 11б—11д, 12б	1880	472	230	84	707	94
2г	2060	574	249	102	707	94
10а, 10б	2020	533	241	95	707	94

В том числе *электроосвещение*

1, 3б, 3в, 4а, 5	751	100	78	28	175	36
2а, 9а, 9б	785	120	83	33	175	36
2б, 11б—11д, 12б	782	115	82	32	175	36
2г	833	140	89	39	175	36
7г	765	115	82	32	175	36
10а, 10б	827	130	86	36	175	36
12е	820	120	83	33	175	36

РАЗДЕЛ V. МОНТАЖ ТЕХНОЛОГИЧЕСКОГО ОБОРУДОВАНИЯ

1. Монтажные работы

1, 3б, 3в, 5	3380	514	91	35	953	45
2а, 9а, 9б	3550	617	98	42	953	45
2б, 7г, 12б	3480	591	96	40	953	45
2г	3760	720	105	49	953	45
4а	3530	514	91	35	953	45
10а, 10б	3710	668	101	46	953	45
11б—11д	3640	591	96	40	953	45
12е	3650	617	98	42	953	45

2. Сопутствующие строительные работы

1, 3б, 3в, 4а, 5	153	34	24	7	58	9
2а, 9а, 9б, 12е	166	41	26	9	58	9
2б, 7г, 11б—11д, 12б	161	40	25	8	58	9

Районы	Прямые затраты, руб.	В том числе, руб.			Затраты труда рабочих, чел.-ч	
		основная заработная плата рабочих	эксплуатация машин		не занятых обслуживанием машин	обслуживающих машин
			всего	в том числе заработная плата рабочих, обслуживающих машины		
1	2	3	4	5	6	7
2г	177	48	27	10	58	9
10а, 10б	173	45	26	9	58	9

Примечание. Затраты по земляным работам, транспортированию грунта, фундаментам, внутренним стенам и перегородкам, кровле, скрубберу, резервуару для нейтрализующего раствора, антикоррозийной защите скруббера и резервуара, строительным работам и монтажу металлоконструкций по вентиляционной трубе, центральному отоплению, вентиляции, монтажу санитарно-технического оборудования, строительным работам, сопутствующим санитарно-техническим, монтажу электросилового оборудования, автоматики и КИП, сопутствующим работам по монтажу металлоконструкций технологического оборудования, слаботочным устройствам следует принимать по цене № 401.

7. ХЛОРАТОРНЫЕ ПРОИЗВОДИТЕЛЬНОСТЬЮ 12,5 КГ ТОВАРНОГО ХЛОРА В ЧАС

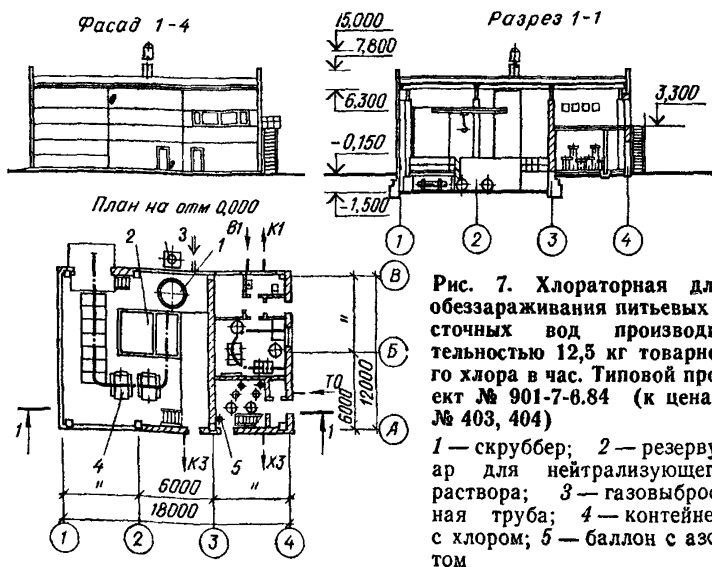


Рис. 7. Хлораторная для обеззараживания питьевых и сточных вод производительностью 12,5 кг товарного хлора в час. Типовой проект № 901-7-6.84 (к ценам № 403, 404)

1 — скруббер; 2 — резервуар для нейтрализующего раствора; 3 — газовыбросная труба; 4 — контейнер с хлором; 5 — баллон с азотом

РАЙОННАЯ ЦЕНА № 403

Хлораторная для обеззараживания питьевых вод
производительностью 12,5 кг товарного хлора в час.
Стены панельные керамзитобетонные, отопление центральное
от теплотети (типовой проект № 901-7-6.84)

Измеритель — 1 хлораторная

Районы	Прямые затраты, руб.	В том числе, руб.			Затраты труда рабочих, чел.-ч	
		основная зар- ботная плата рабочих	эксплуатация машин		не занятых обслужива- нием машин	обслуживаю- щих машин
			всего	в том числе заработная плата рабо- чих, обслу- живающих машины		
1	2	3	4	5	6	7

РАЗДЕЛ I. СТРОИТЕЛЬНЫЕ РАБОТЫ

1. Подземная часть

1а, 3в	7260	449	829	233	803	328
1б, 1д, 1е	7920	449	829	233	803	328
1в, 4а, 5а	7500	449	814	233	803	328
1г	7670	449	829	233	803	328
1ж	6880	449	762	233	803	328
2а, 9а, 12е	8820	539	999	280	803	328
2б	8480	516	984	268	803	328
2г	9890	629	1140	326	803	328
3б	7060	449	710	233	803	328
5б	8190	449	962	233	803	328
7г	7550	516	895	268	803	328
9б	8350	539	947	280	803	328
10а, 10б	9240	584	969	302	803	328
11б—11д	8260	516	851	268	803	328
12б	7720	516	806	268	803	328

В том числе:

а) земляные работы

1, 3б, 3в, 4а, 5	257	98	159	65	200	94
2а, 9а, 9б, 12е	290	118	172	78	200	94
2б, 7г, 11б—11д, 12б	282	113	169	75	200	94
2г	322	137	185	91	200	94
10а, 10б	307	128	179	85	200	94

б) транспортирование грунта

1а—1е, 3в, 5а	431	—	431	86	—	129
1ж	364	—	364	86	—	129
2а, 9а	579	—	579	104	—	129
2б	564	—	564	99	—	129

Продолжение

Районы	Прямые затраты, руб.	В том числе, руб.			Затраты труда рабочих, чел.-ч	
		основная зара- ботная плата рабочих	эксплуатация машин		не занятых обслуживаю- щим маши- нам	обслуживаю- щих маши- ны
			всего	в том числе зароботная плата рабо- чих, обслу- живающих машины		
1	2	3	4	5	6	7
2г	683	—	683	120	—	129
3б	312	—	312	86	—	129
4а	401	—	401	86	—	129
5б	564	—	564	86	—	129
7г	475	—	475	99	—	129
9б	520	—	520	104	—	129
10а	520	—	520	111	—	129
10б	535	—	535	111	—	129
11б—11д	431	—	431	99	—	129
12б	386	—	386	99	—	129
12е	564	—	564	104	—	129

в) фундаменты

1а, 3б, 3в	4330	196	190	67	353	86
1б, 1д	4920	196	190	67	353	86
1в, 4а, 5а	4580	196	190	67	353	86
1г	4760	196	190	67	353	86
1е, 5б	5120	196	190	67	353	86
1ж	4070	196	190	67	353	86
2а, 9а, 12е	5470	235	204	80	353	86
2б, 11б, 11в	5270	225	200	77	353	86
2г	6250	274	217	94	353	86
7г	4540	225	200	77	353	86
9б	5150	235	204	80	353	86
10а, 10б	5800	255	210	87	353	86
11г, 11д	5140	225	200	77	353	86
12б	4690	225	200	77	353	86

г) специально-строительные работы

1, 3б, 3в, 4а, 5а	2220	155	49	15	250	19
2а, 9а, 9б	2400	186	52	18	250	19
2б, 11б—11д, 12б	2350	178	51	17	250	19
2г	2630	217	55	21	250	19
5б	2260	155	49	15	250	19
7г	2260	178	51	17	250	19
10а, 10б	2600	202	53	19	250	19
12е	2570	186	52	18	250	19

Районы	Прямые затраты, руб.	В том числе, руб.			Затраты труда рабочих, чел.-ч	
		основная зарплатная плата рабочих	эксплуатация машин		не занятых обслуживанием машин	обслуживающих машин
			всего	в том числе заработная плата рабочих, обслуживающих машины		
1	2	3	4	5	6	7

2. Надземная часть

1а, 3в, 4а	28 400	2310	764	258	3780	333
1б—1д, 5а	29 400	2310	764	258	3780	333
1е	31 500	2310	764	258	3780	333
1ж, 3б	27 600	2310	764	258	3780	333
2а, 12е	33 800	2770	815	310	3780	333
2б, 11б, 11в, 11д, 12б	32 300	2660	802	297	3780	333
2г	34 200	3230	867	362	3780	333
5б	32 800	2310	764	258	3780	333
7г	29 900	2660	802	297	3780	333
9а	32 800	2770	815	310	3780	333
9б	31 800	2770	815	310	3780	333
10а	35 400	3000	841	336	3780	333
10б	36 400	3000	841	336	3780	333
11г	31 400	2660	802	297	3780	333

В том числе:

а) каркас здания

1а, 1д	2330	58	77	28	93	36
1б—1г, 5а	2410	58	77	28	93	36
1е	2570	58	77	28	93	36
1ж, 3б, 3в	2190	58	77	28	93	36
2а, 9б	2820	70	83	34	93	36
2б	2500	67	81	32	93	36
2г	2620	81	88	39	93	36
4а	2270	58	77	28	93	36
5б	2980	58	77	28	93	36
7г	2380	67	81	32	93	36
9а, 12е	2570	70	83	34	93	36
10а	3080	76	85	36	93	36
10б	3150	76	85	36	93	36
11б—11д, 12б	2680	67	81	32	93	36

б) стены наружные кирпичные

1а, 1ж, 3б, 4а	1940	125	66	22	228	28
1б, 1г, 5а	2040	125	66	22	228	28
1в, 3в	2100	125	66	22	228	28

Продолжение

Районы	Прямые затраты, руб.	В том числе, руб.			Затраты труда рабочих, чел.-ч	
		основная зара- ботная плата рабочих	эксплуатация машин		не занятых обслужива- нием машин	обслуживаю- щих машины
			всего	в том числе заработная плата рабо- чих, обслу- живающих машины		
1	2	3	4	5	6	7
1д	2170	125	66	22	228	28
1е	2780	125	66	22	228	28
2а	2610	150	70	26	228	28
2б	3060	144	69	25	228	28
2г	2430	175	75	30	228	28
5б	2500	125	66	22	228	28
7г, 12б	2030	144	69	25	228	28
9а	2680	150	70	26	228	28
9б	2000	150	70	26	228	28
10а	2650	163	72	28	228	28
10б	2500	163	72	28	228	28
11б, 11д	2300	144	69	25	228	28
11в	2410	144	69	25	228	28
11г	2230	144	69	25	228	28
12е	2350	150	70	26	228	28

в) стены наружные панельные

1а, 1б	5080	180	156	57	293	73
1в, 1д, 5а	5190	180	156	57	293	73
1г, 1е	5400	180	156	57	293	73
1ж, 3б, 3в	4660	180	156	57	293	73
2а	6120	216	167	68	293	73
2б, 7г, 11г	5400	207	164	65	293	73
2г	5620	252	178	80	293	73
4а	4890	180	156	57	293	73
5б	6420	180	156	57	293	73
9а, 12б	5460	216	167	68	293	73
9б	5750	216	167	68	293	73
10а	6170	234	173	74	293	73
10б	6770	234	173	74	293	73
11б	5990	207	164	65	293	73
11в	5510	207	164	65	293	73
11д, 12б	5750	207	164	65	293	73

г) стены внутренние и перегородки

1а, 1ж, 4а	1420	109	47	15	201	20
1б, 1г, 5а	1500	109	47	15	201	20
1в, 1д, 3в	1560	109	47	15	201	20
1е	2040	109	47	15	201	20

Продолжение

Районы	Прямые затраты, руб.	В том числе, руб.			Затраты труда рабочих, чел.-ч	
		основная зара- ботная плата рабочих	эксплуатация машин		не занятых обслужива- нием машин	обслуживаю- щих машины
			всего	в том числе зарплата рабо- чих, обслу- живающих машины		
1	2	3	4	5	6	7
2а	1920	131	50	18	201	20
2б	2250	125	49	18	201	20
2г	1780	152	53	21	201	20
3б	1450	109	47	15	201	20
5б	1830	109	47	15	201	20
7г	1510	125	49	18	201	20
9а	1970	131	50	18	201	20
9б	1470	131	50	18	201	20
10а	1950	141	52	20	201	20
10б	1830	141	52	20	201	20
11б, 11г, 11д	1660	125	49	18	201	20
11в	1750	125	49	18	201	20
12б	1470	125	49	18	201	20
12е	1740	131	50	18	201	20

д) перекрытие и покрытие

1а, 1б	2640	51	34	12	85	16
1в, 1д, 5а	2710	51	34	12	85	16
1г	2800	51	34	12	85	16
1е	2870	51	34	12	85	16
1ж, 3б, 3в	2440	51	34	12	85	16
2а	3210	61	37	15	85	16
2б, 7г, 11в, 11г	2850	58	36	14	85	16
2г	3030	71	39	17	85	16
4а	2550	51	34	12	85	16
5б	3280	51	34	12	85	16
9а, 9б, 12е	2920	61	37	15	85	16
10а	3160	66	38	16	85	16
10б	3600	66	38	16	85	16
11б, 12б	3070	58	36	14	85	16
11д	2930	58	36	14	85	16

е) кровля

1а, 1в	1610	189	44	13	340	17
1б, 1е	1830	189	44	13	340	17
1г, 1д, 5а	1680	189	44	13	340	17
1ж, 5б	1540	189	44	13	340	17
2а, 9а	1960	226	47	16	340	17
2б, 11в	1800	217	46	15	340	17
2г	2050	264	50	19	340	17

Продолжение

Районы	Прямые затраты, руб.	В том числе, руб.			Затраты труда рабочих, чел.-ч	
		основная зар- ботная плата рабочих	эксплуатация машин		не занятых обслужива- нием машин	обслуживаю- щих машин
			всего	в том числе зароботная плата рабо- чих, обслу- живающих машины		
1	2	3	4	5	6	7
3б, 3в	1460	189	44	13	340	17
4а	1980	189	44	13	340	17
7г	1620	217	46	15	340	17
9б	1840	226	47	16	340	17
10а	2180	245	48	17	340	17
10б	2120	245	48	17	340	17
11б	2130	217	46	15	340	17
11г	1900	217	46	15	340	17
11д, 12б	2000	217	46	15	340	17
12е	2650	226	47	16	340	17
<i>ж) проемы</i>						
1а, 1б	1390	57	22	7	100	9
1в, 1д, 1е, 3б, 5а	1500	57	22	7	100	9
1г, 1ж	1330	57	22	7	100	9
2а, 9б	1560	69	24	8	100	9
2б	1410	66	23	8	100	9
2г	2070	80	25	10	100	9
3в, 5б	1700	57	22	7	100	9
4а	1540	57	22	7	100	9
7г	1550	66	23	8	100	9
9а	1690	69	24	8	100	9
10а	1620	75	25	9	100	9
10б	1960	75	25	9	100	9
11б—11д, 12б	1730	66	23	8	100	9
12е	1770	69	24	8	100	9
<i>з) поля</i>						
1а, 1в—1д, 3б, 3в, 4а, 5	3360	501	156	47	723	60
1б, 1е	3440	501	156	47	723	60
1ж	3270	501	156	47	723	60
2а, 9а, 9б	3740	601	165	56	723	60
2б, 11б—11д	3610	576	163	54	723	60
2г	4040	701	174	65	723	60
7г	3380	576	163	54	723	60
10а, 10б	4000	651	170	61	723	60
12б	3530	576	163	54	723	60
12е	3940	601	165	56	723	60

Продолжение

Районы	Прямые затраты, руб.	В том числе, руб.			Затраты труда рабочих, чел.-ч	
		основная зара- ботная плата рабочих	эксплуатация машин		не занятых обслужива- нием машин	обслуживаю- щих машин
			всего	в том числе заработная плата рабо- чих, обслу- живающих машин		
1	2	3	4	5	6	7

и) резервуар для нейтрализующего раствора

1а—1в, 1ж, 3б, 4а, 5а	1880	83	31	9	146	12
1г—1е, 5б	1900	83	31	9	146	12
2а, 9а, 9б	2040	100	33	11	146	12
2б, 12б	2000	96	33	11	146	12
2г	2310	117	35	13	146	12
3в	1940	83	31	9	146	12
7г, 11б—11д	1940	96	33	11	146	12
10а, 10б	2180	108	34	12	146	12
12е	2270	100	33	11	146	12

к) антикоррозийная защита резервуара

1, 3б, 3в, 4а, 5	1290	162	22	7	241	9
2а, 9а, 9б	1360	194	23	8	241	9
2б, 11б—11д, 12б	1350	186	23	8	241	9
2г	1450	226	25	9	241	9
7г	1320	186	23	8	241	9
10а, 10б	1440	210	24	9	241	9
12е	1420	194	23	8	241	9

л) скруббер

1а, 1в—1д, 1ж, 3б, 3в, 4а, 5а	2260	54	34	10	98	13
1б, 1е	2320	54	34	10	98	13
2а, 9а, 9б	2500	64	36	12	98	13
2б, 11б—11д, 12б	2420	62	35	12	98	13
2г	2630	75	38	14	98	13
5б	2380	54	34	10	98	13
7г	2290	62	35	12	98	13
10а	2660	70	37	13	98	13
10б	2790	70	37	13	98	13
12е	2600	64	36	12	98	13

м) антикоррозийная защита скруббера

1, 3б, 3в, 4а, 5	866	109	12	4	163	5
2а, 9а, 9б	910	131	13	4	163	5

Районы	Прямые затраты, руб.	В том числе, руб.			Затраты труда рабочих, чел.-ч	
		основная зара- ботная плата рабочих	эксплуатация машин		не занятых обслужива- нием машин	обслуживаю- щих машин
			всего	в том числе зароботная плата рабо- чих, обслу- живающих машины		
1	2	3	4	5	6	7
2б, 7г, 11б—11д, 12б	897	126	12	4	163	5
2г	976	153	13	5	163	5
10а, 10б	967	142	13	5	163	5
12е	955	131	13	4	163	5

н) отделочные работы

1а—1в, 1д, 1ж, 4а, 5б	2210	594	50	24	1010	31
1г, 1е, 5а	2260	594	50	24	1010	31
2а	2370	713	55	29	1010	31
2б, 11в, 11г	2440	683	54	28	1010	31
2г	2700	832	60	34	1010	31
3б, 3в	2120	594	50	24	1010	31
7г	2320	683	54	28	1010	31
9а, 9б	2470	713	55	29	1010	31
10а	2830	772	58	32	1010	31
10б	2620	772	58	32	1010	31
11б, 11д	2480	683	54	28	1010	31
12б	2690	683	54	28	1010	31
12е	2890	713	55	29	1010	31

3. Вытяжная труба

1а, 1в, 5б	561	44	18	6	78	7
1б	656	44	18	6	78	7
1г, 1д, 5а	592	44	18	6	78	7
1е	639	44	18	6	78	7
1ж	523	44	18	6	78	7
2а, 9а	692	52	19	7	78	7
2б	622	50	19	6	78	7
2г	776	61	21	8	78	7
3б, 3в	541	44	18	6	78	7
4а	576	44	18	6	78	7
7г, 12б	566	50	19	6	78	7
9б	639	52	19	7	78	7
10а	741	57	20	7	78	7
10б	759	57	20	7	78	7
11б—11д	676	50	19	6	78	7
12е	818	52	19	7	78	7

Продолжение

Районы	Прямые затраты, руб.	В том числе, руб.			Затраты труда рабочих, чел.-ч	
		основная зар- ботная плата рабочих	эксплуатация машин		не занятых обслужива- нием машин	обслуживаю- щих машины
			всего	в том числе заработная плата рабо- чих, обслу- живающих машины		
1	2	3	4	5	6	7

РАЗДЕЛ II. МОНТАЖ МЕТАЛЛОКОНСТРУКЦИИ

1, 3б, 3в, 4а, 5	5680	266	402	141	417	182
2а, 12е	5860	319	430	169	417	182
2б, 7г, 11б—11д, 12б	5820	305	423	162	417	182
2г	6080	372	458	197	417	182
9а, 9б	6130	319	430	169	417	182
10а, 10б	6850	345	444	183	417	182

В том числе по вытяжной трубе

1, 3б, 3в, 5	1320	114	44	14	176	19
2а	1360	137	47	17	176	19
2б, 7г	1350	131	46	17	176	19
2г	1440	159	50	20	176	19
4а	1230	114	44	14	176	19
9а, 9б	1480	137	47	17	176	19
10а, 10б	1800	148	48	19	176	19
11б—11д, 12б	1300	131	46	17	176	19
12е	1310	137	47	17	176	19

РАЗДЕЛ III. ВНУТРЕННИЕ САНИТАРНО-ТЕХНИЧЕСКИЕ УСТРОЙСТВА

1. Санитарно-технические работы

1, 3б, 3в, 4а, 5	3660	343	25	7	565	9
2а, 9а, 9б	3800	412	27	9	565	9
2б, 11б—11д, 12б	3780	395	26	8	565	9
2г	4000	481	28	10	565	9
7г	3700	395	26	8	565	9
10а, 10б	4000	446	28	9	565	9
12е	3900	412	27	9	565	9

В том числе:

а) холодное водоснабжение и канализация

1, 3б, 3в, 4а	713	53	5	1	84	2
2а, 9а, 9б	749	63	5	2	84	2
2б, 11б—11д	746	61	5	2	84	2
2г	780	74	5	2	84	2

Районы	Прямые затраты, руб.	В том числе, руб.			Затраты труда рабочих, чел.-ч	
		основная зар- ботная плата рабочих	эксплуатация машин		не занятых обслужива- нием машин	обслуживаю- щих машин
			всего	в том числе заработная плата рабо- чих, обслу- живающих машины		
1	2	3	4	5	6	7
5	728	53	5	1	84	2
7г	724	61	5	2	84	2
10а, 10б	772	69	5	2	84	2
12б	761	61	5	2	84	2
12е	773	63	5	2	84	2

б) центральное отопление

1, 3б, 3в, 4а	552	58	4	1	93	1
2а, 9а, 9б	580	69	5	1	93	1
2б, 11б—11д, 12б	577	67	5	1	93	1
2г	610	81	5	1	93	1
5	565	58	4	1	93	1
7г	564	67	5	1	93	1
10а, 10б	667	75	5	1	93	1
12е	599	69	5	1	93	1

в) вентиляция

1, 3б, 3в, 4а, 5	2380	233	16	5	387	6
2а, 9а, 9б, 12е	2500	279	17	6	387	6
2б, 11б—11д, 12б	2460	268	17	5	387	6
2г	2610	326	18	7	387	6
7г	2410	268	17	5	387	6
10а, 10б	2560	303	18	6	387	6

2. Монтаж санитарно-технического оборудования, изделий и конструкций, стоимость которых включается в объем строительно-монтажных работ

1, 3б, 3в, 4а, 5	252	14	—	—	23	—
2а, 9а, 9б	261	16	—	—	23	—
2б, 11б—11д, 12б	260	16	—	—	23	—
2г	272	18	—	—	23	—
7г	252	16	—	—	23	—
10а, 10б	272	18	—	—	23	—
12е	274	16	—	—	23	—

Продолжение

Районы	Прямые затраты, руб.	В том числе, руб.			Затраты труда рабочих, чел.-ч	
		основная заработная плата рабочих	эксплуатация машин		не занятых обслуживанием машин	обслуживающих машин
			всего	в том числе заработная плата рабочих, обслуживающих машины		
1	2	3	4	5	6	7

РАЗДЕЛ V. МОНТАЖ ТЕХНОЛОГИЧЕСКОГО ОБОРУДОВАНИЯ

1. Монтажные работы

1, 3б, 3в, 5	4800	607	110	42	1150	54
2а, 9а, 9б	5020	728	119	50	1150	54
2б, 7г, 12б	4930	698	117	48	1150	54
2г	5280	850	127	58	1150	54
4а	5140	607	110	42	1150	54
10а, 10б	5260	789	123	54	1150	54
11б—11д	5250	698	117	48	1150	54
12е	5160	728	119	50	1150	54

2. Сопутствующие строительные работы

1, 3б, 3в, 4а, 5	167	38	27	8	64	10
2а, 9а, 9б, 12е	181	46	28	10	64	10
2б, 7г, 11б—11д, 12б	176	44	28	9	64	10
2г	194	53	30	11	64	10
10а, 10б	189	50	29	10	64	10

3. Монтаж металлоконструкций

1, 3б, 3в, 4а, 5	68	6	—	—	11	—
2а, 12е	70	7	—	—	11	—
2б, 7г, 11б—11д, 12б	69	7	—	—	11	—
2г	72	8	—	—	11	—
9а, 9б	73	7	—	—	11	—
10а, 10б	82	8	—	—	11	—

РАЗДЕЛ VI. СЛАБОТОЧНЫЕ УСТРОЙСТВА (СВЯЗЬ И СИГНАЛИЗАЦИЯ)

1, 3б, 3в, 4а, 5	70	33	7	2	56	3
2а, 9а, 9б, 12е	77	39	8	3	56	3
2б, 7г, 11б—11д, 12б	75	37	8	3	56	3
2г	84	46	8	3	56	3
10а, 10б	81	42	8	3	56	3

РАЙОННАЯ ЦЕНА № 404

Хлораторная для обеззараживания сточных вод
производительностью 12,5 кг товарного хлора в час.
Стены панельные, керамзитобетонные, отопление центральное
от теплосети (типовой проект № 901-7-6.84)

Измеритель — 1 хлораторная

Районы	Прямые затраты, руб.	В том числе, руб.			Затраты труда рабочих, чел.-ч	
		основная зара- ботная плата рабочих	эксплуатация машин		не занятых обслужива- нием машин	обслуживаю- щих машин
			всего	в том числе зарплата ра- бочих, обслу- живающих машины		
1	2	3	4	5	6	7

РАЗДЕЛ I. СТРОИТЕЛЬНЫЕ РАБОТЫ

1. Подземная часть

1а, 3в	7260	449	829	233	803	328
1б, 1д, 1е	7920	449	829	233	803	328
1в, 4а, 5а	7500	449	814	233	803	328
1г	7670	449	829	233	803	328
1ж	6880	449	762	233	803	328
2а, 9а, 12е	8820	539	999	280	803	328
2б	8480	516	984	268	803	328
2г	9890	629	1140	326	803	328
3б	7060	449	710	233	803	328
5б	8190	449	962	233	803	328
7г	7550	516	895	268	803	328
9б	8350	539	947	280	803	328
10а, 10б	9240	584	969	302	803	328
11б—11д	8260	516	851	268	803	328
12б	7720	516	806	268	803	328

2. Надземная часть

1а, 3в, 4а	28 300	2310	761	258	3780	332
1б—1д, 5а	29 300	2310	761	258	3780	332
1е	31 400	2310	761	258	3780	332
1ж, 3б	27 600	2310	761	258	3780	332
2а, 12е	33 700	2770	812	309	3780	332
2б, 11б, 11в, 11д, 12б	32 200	2650	800	296	3780	332
2г	34 100	3230	864	361	3780	332
5б	32 600	2310	761	258	3780	332
7г	29 800	2650	800	296	3780	332
9а	32 700	2770	812	309	3780	332
9б	31 700	2770	812	309	3780	332
10а	35 300	3000	838	335	3780	332
10б	36 200	3000	838	335	3780	332
11г	31 300	2650	800	296	3780	332

Продолжение

Районы	Прямые затраты, руб.	В том числе, руб.			Затраты труда рабочих, чел.-ч	
		основная зар- ботная плата рабочих	эксплуатация машин		не занятых обслужива- нием машин	обслуживаю- щих машины
			всего	в том числе заработная плата рабо- чих, обслу- живающих машины		
1	2	3	4	5	6	7

в) проемы

1а, 1б	1320	56	22	7	97	9
1в, 1д, 1е, 3б,	1440	56	22	7	97	9
4а, 5а						
1г, 1ж	1270	56	22	7	97	9
2а, 9б	1490	67	23	8	97	9
2б	1340	64	23	8	97	9
2г	1970	78	24	9	97	9
3в	1580	56	22	7	97	9
5б	1630	56	22	7	97	9
7г	1480	64	23	8	97	9
9а	1620	67	23	8	97	9
10а	1540	73	24	9	97	9
10б	1870	73	24	9	97	9
11б—11д, 12б	1650	64	23	8	97	9
12е	1690	67	23	8	97	9

РАЗДЕЛ II. МОНТАЖ МЕТАЛЛОКОНСТРУКЦИИ

1, 3б, 3в, 4а, 5	5460	256	389	137	402	176
2а, 12е	5620	308	417	164	402	176
2б, 7г, 11б—11д, 12б	5580	295	410	157	402	176
2г	5840	359	444	191	402	176
9а, 9б	5890	308	417	164	402	176
10а, 10б	6590	333	430	177	402	176

РАЗДЕЛ III. ВНУТРЕННИЕ САНИТАРНО-ТЕХНИЧЕСКИЕ УСТРОЙСТВА

1. Санитарно-технические работы

1, 3б, 3в, 4а, 5	3720	348	26	7	572	9
2а, 9а, 9б, 12е	3920	417	27	9	572	9
2б, 11б—11д, 12б	3860	400	27	8	572	9
2г	4060	487	29	10	572	9
7г	3770	400	27	8	572	9
10а, 10б	4070	452	28	9	572	9

Продолжение

Районы	Прямые затраты, руб.	В том числе, руб.			Затраты труда рабочих, чел.-ч	
		основная зара- ботная плата рабочих	эксплуатация машин		не занятых обслужива- нием машин	обслуживаю- щих машин
			всего	в том числе зароботная плата рабо- чих, обслу- живающих машины		
1	2	3	4	5	6	7

В том числе холодное водоснабжение и канализация

1, 3б, 3в, 4а	777	57	5	2	91	2
2а, 9а, 9б	815	69	6	2	91	2
2б, 11б—11д, 12б	819	66	6	2	91	2
2г	849	80	6	2	91	2
5	793	57	5	2	91	2
7г	789	66	6	2	91	2
10а, 10б	841	74	6	2	91	2
12е	842	69	6	2	91	2

РАЗДЕЛ IV. ЭЛЕКТРОМОНТАЖНЫЕ РАБОТЫ

1, 3б, 3в, 4а, 5	1810	407	221	73	702	95
2а, 9а, 9б	1920	488	235	88	702	95
2б, 7г, 11б—11д, 12б	1880	468	232	84	702	95
2г	2060	569	250	103	702	95
10а, 10б	2020	528	243	95	702	95
12е	1980	488	235	88	702	95

В том числе электроосвещение

1, 3б, 3в, 4а, 5	745	98	79	28	172	36
2а, 9а, 9б	779	118	85	34	172	36
2б, 11б—11д, 12б	775	113	83	32	172	36
2г	825	138	90	39	172	36
7г	758	113	83	32	172	36
10а, 10б	820	128	87	36	172	36
12е	813	118	85	34	172	36

Районы	Прямые затраты, руб.	В том числе, руб.			Затраты труда рабочих, чел.-ч	
		основная зар- ботная плата рабочих	эксплуатация машин		не занятых обслужива- нием машин	обслуживаю- щих машин
			всего	в том числе заработная плата рабо- чих, обслу- живающих машин		
1	2	3	4	5	6	7

РАЗДЕЛ V. МОНТАЖ ТЕХНОЛОГИЧЕСКОГО ОБОРУДОВАНИЯ

1. Монтажные работы

1, 3б, 3в, 5	4550	536	109	42	1060	54
2а, 9а, 9б	4750	643	117	50	1060	54
2б, 12б	4710	617	115	48	1060	54
2г	5000	751	125	58	1060	54
4а	4900	536	109	42	1060	54
7г	4620	617	115	48	1060	54
10а, 10б	4950	697	121	54	1060	54
11б—11д	4990	617	115	48	1060	54
12е	4890	643	117	50	1060	54

2. Сопутствующие строительные работы

1, 3б, 3в, 4а, 5	182	41	29	9	69	11
2а, 9а, 9б, 12е	198	49	31	10	69	11
2б, 7г, 11б—11д, 12б	193	47	30	10	69	11
2г	211	57	32	12	69	11
10а, 10б	207	53	31	11	69	11

Примечание. Затраты по земляным работам, транспортированию грунта, фундаментам, специально-строительным работам, каркасу здания, стенам наружным панельным, внутренним стенам и перегородкам, кровле, полам, скрубберу, резервуару нейтрализующего раствора, антикоррозийной защите скруббера и резервуара, отделочным работам, строительным работам и монтажу металлоконструкций по вытяжной трубе, центральному отоплению, вентиляции, монтажу санитарно-технического оборудования, строительным работам, сопутствующим санитарно-техническим, монтажу электросилового оборудования, автоматики и КИП, монтажу металлоконструкций, сопутствующему монтажу технологического оборудования, слаботочным устройствам следует принимать по цене № 403.

**8. ХЛОРАТОРНЫЕ ПРОИЗВОДИТЕЛЬНОСТЬЮ 25 КГ
ТОВАРНОГО ХЛОРА В ЧАС**

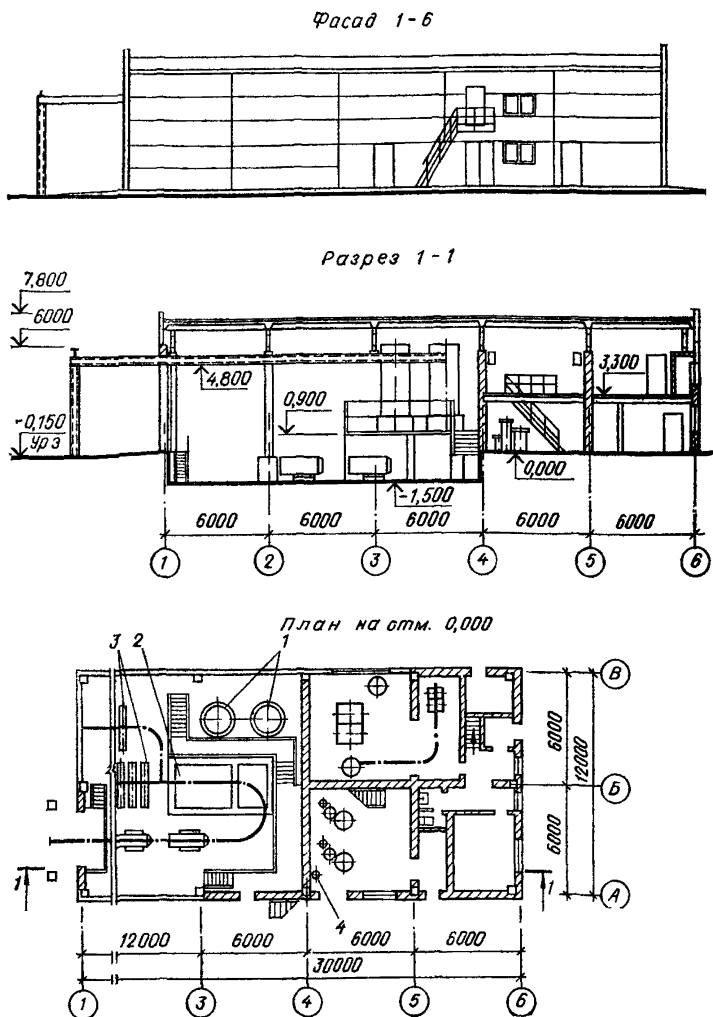


Рис. 8. Хлораторная для обеззараживания питьевых и сточных вод производительностью 25 кг товарного хлора в час. Типовой проект № 901-7-14.85 (к ценам № 405, 406)

1 — скруббер; 2 — резервуар для нейтрализующего раствора; 3 — контейнеры с хлором; 4 — баллон с азотом

РАЙОННАЯ ЦЕНА № 405

Хлораторная для обеззараживания питьевых вод
производительностью 25 кг товарного хлора в час.
Стены панельные керамзитобетонные, отопление центральное
от теплосети (типовой проект № 901-7-14.85)

Измеритель — 1 хлораторная

Районы	Прямые затраты, руб.	В том числе, руб.			Затраты труда рабочих, чел.-ч	
		основная зар- ботная плата рабочих	эксплуатация машин		не занятых обслужива- нием машин	обслуживаю- щих машин
			всего	в том числе зарботная плата рабо- чих, обслу- живающих машины		
1	2	3	4	5	6	7

РАЗДЕЛ I. СТРОИТЕЛЬНЫЕ РАБОТЫ

1. Подземная часть

1а, 3в	13 400	1040	1410	395	1800	558
1б, 1д, 1е	14 400	1040	1410	395	1800	558
1в, 1г, 4а, 5а	13 800	1040	1390	395	1800	558
1ж	12 800	1040	1290	395	1800	558
2а, 9а	15 800	1240	1720	474	1800	558
2б	15 400	1190	1680	454	1800	558
2г	17 600	1450	1960	552	1800	558
3б	13 100	1040	1200	395	1800	558
5б	15 000	1040	1650	395	1800	558
7г	13 900	1190	1530	454	1800	558
9б	15 200	1240	1620	474	1800	558
10а, 10б	16 800	1350	1660	512	1800	558
11б—11д	15 300	1190	1450	454	1800	558
12б	14 400	1190	1370	454	1800	558
12е	16 300	1240	1700	474	1800	558

В том числе:

а) земляные работы

1, 3б, 3в, 4а, 5	462	178	284	116	364	167
2а, 9а, 9б, 12е	521	214	307	140	364	167
2б, 7г, 11б—11д, 12б	507	205	302	134	364	167
2г	581	250	331	163	364	167
10а, 10б	551	232	319	151	364	167

Продолжение

Районы	Прямые затраты, руб.	В том числе, руб.			Затраты труда рабочих, чел.-ч	
		основная зара- ботная плата рабочих	эксплуатация машин		не занятых обслужива- нием машин	обслуживаю- щих машин
			всего	в том числе заработная плата рабо- чих, обслу- живающих машины		
1	2	3	4	5	6	7

б) транспортирование грунта

1а—1е, 3в, 5а	762	—	762	152	—	229
1ж	644	—	644	152	—	229
2а, 9а	1020	—	1020	184	—	229
2б	999	—	999	176	—	229
2г	1210	—	1210	213	—	229
3б	552	—	552	152	—	229
4а	710	—	710	152	—	229
5б	999	—	999	152	—	229
7г	841	—	841	176	—	229
9б	920	—	920	184	—	229
10а	920	—	920	197	—	229
10б	946	—	946	197	—	229
11б—11д	762	—	762	176	—	229
12б	683	—	683	176	—	229
12с	999	—	999	184	—	229

в) фундаменты

1а, 3б, 3в	6230	230	274	97	415	125
1б, 1д	7080	230	274	97	415	125
1в, 4а, 5а	6560	230	274	97	415	125
1г	6840	230	274	97	415	125
1е, 5б	7380	230	274	97	415	125
1ж	5770	230	274	97	415	125
2а, 9а, 12е	7870	276	293	116	415	125
2б, 11в	7520	264	288	111	415	125
2г	8960	322	313	135	415	125
7г	6500	264	288	111	415	125
9б	7360	276	293	116	415	125
10а	8230	299	303	126	415	125
10б	8450	299	303	126	415	125
11б, 11г	7360	264	288	111	415	125
11д	7190	264	288	111	415	125
12б	6720	264	288	111	415	125

Продолжение

Районы	Прямые затраты, руб.	В том числе, руб.			Затраты труда рабочих, чел.-ч	
		основная зар- ботная плата рабочих	эксплуатация машин		не занятых обслужива- нием машин	обслуживаю- щих машин
			всего	в том числе заработная плата рабо- чих, обслу- живающих машины		
1	2	3	4	5	6	7

г) специально-строительные работы

1, 3б, 3в, 4а, 5а	5970	630	92	29	1020	38
2а, 9а, 9б	6410	756	98	35	1020	38
2б, 12б	6380	724	97	33	1020	38
2г	6900	882	104	41	1020	38
5б	6100	630	92	29	1020	38
7г	6100	724	97	33	1020	38
10а, 10б	6920	819	101	38	1020	38
11б—11д	6700	724	97	33	1020	38
12е	6950	756	98	35	1020	38

2. Надземная часть

1а, 3в, 4а	48 600	4470	1170	395	7280	510
1б—1д, 5а	50 200	4470	1170	395	7280	510
1е	53 900	4470	1170	395	7280	510
1ж, 3б	47 400	4470	1170	395	7280	510
2а, 12е	57 600	5370	1250	475	7280	510
2б, 11б, 11в, 11д	55 400	5140	1230	455	7280	510
2г	58 100	6260	1330	554	7280	510
5б	55 300	4470	1170	395	7280	510
7г	50 900	5140	1230	455	7280	510
9а	55 800	5370	1250	475	7280	510
9б	54 000	5370	1250	475	7280	510
10а, 10б	60 900	5810	1290	514	7280	510
11г, 12б	54 100	5140	1230	455	7280	510

В том числе:

а) каркас здания

1а, 1д	3560	80	111	40	128	52
1б—1г, 5а	3680	80	111	40	128	52
1е	3910	80	111	40	128	52
1ж, 3б, 3в	3350	80	111	40	128	52
2а, 9б	4270	96	119	49	128	52
2б	3800	92	117	47	128	52
2г	3980	112	127	57	128	52

Продолжение

Районы	Прямые затраты, руб.	В том числе, руб.			Затраты труда рабочих, чел.-ч	
		основная зар- ботная плата рабочих	эксплуатация машин		не занятых обслужива- нием машин	обслуживаю- щих машин
			всего	в том числе зароботная плата рабо- чих, обслу- живающих машины		
1	2	3	4	5	6	7
4а	3460	80	111	40	128	52
5б	4530	80	111	40	128	52
7г	3640	92	117	47	128	52
9а, 12е	3900	96	119	49	128	52
10а	4640	104	123	53	128	52
10б	4780	104	123	53	128	52
11б—11д, 12б	4070	92	117	47	128	52

б) стены наружные кирпичные

1а, 1ж, 3б, 4а	2880	190	91	30	347	38
1б, 1г, 5а	3040	190	91	30	347	38
1в, 3в	3140	190	91	30	347	38
1д	3230	190	91	30	347	38
1е	4140	190	91	30	347	38
2а	3890	228	97	36	347	38
2б	4560	218	96	34	347	38
2г	3620	266	103	41	347	38
5б	3710	190	91	30	347	38
7г, 12б	3020	218	96	34	347	38
9а	4000	228	97	36	347	38
9б	2970	228	97	36	347	38
10а	3960	247	100	39	347	38
10б	3720	247	100	39	347	38
11б, 11д	3420	218	96	34	347	38
11в	3580	218	96	34	347	38
11г	3320	218	96	34	347	38
12е	3520	228	97	36	347	38

в) стены наружные панельные

1а, 1б	7060	225	205	75	366	97
1в, 1д, 5а	7220	225	205	75	366	97
1г	7440	225	205	75	366	97
1е	7600	225	205	75	366	97
1ж, 3б, 3в	6480	225	205	75	366	97
2а	8530	270	220	90	366	97
2б, 7г, 11г	7520	258	216	86	366	97

Продолжение

Районы	Прямые затраты, руб.	В том числе, руб.			Затраты труда рабочих, чел.-ч	
		основная зара- ботная плата рабочих	эксплуатация машин		не занятых обслужива- нием машин	обслуживаю- щих машин
			всего	в том числе зарплата рабо- чих, обслу- живающих машины		
1	2	3	4	5	6	7
2г	7830	314	235	105	366	97
4а	6800	225	205	75	366	97
5б	8960	225	205	75	366	97
9а, 12е	7600	270	220	90	366	97
9б	8010	270	220	90	366	97
10а	8600	292	227	97	366	97
10б	9440	292	227	97	366	97
11б	8350	258	216	86	366	97
11в	7670	258	216	86	366	97
11д, 12б	8000	258	216	86	366	97

г) стены внутренние и перегородки

1а, 1ж, 4а	3100	246	87	28	451	36
1б, 1г, 5а	3280	246	87	28	451	36
1в, 1д, 3в	3430	246	87	28	451	36
1е	4460	246	87	28	451	36
2а	4190	295	93	33	451	36
2б	4930	282	91	32	451	36
2г	3910	344	98	39	451	36
3б	3180	246	87	28	451	36
5б	3990	246	87	28	451	36
7г	3300	282	91	32	451	36
9а	4320	295	93	33	451	36
9б	3210	295	93	33	451	36
10а	4270	319	96	36	451	36
10б	4010	319	96	36	451	36
11б, 11г, 11д	3620	282	91	32	451	36
11в	3820	282	91	32	451	36
12б	3220	282	91	32	451	36
12е	3810	295	93	33	451	36

д) перекрытие и покрытие

1а	4540	106	64	23	180	29
1б, 1в, 1д, 5а	4700	106	64	23	180	29
1г	4880	106	64	23	180	29
1е	5020	106	64	23	180	29
1ж, 3б, 3в	4220	106	64	23	180	29

Продолжение

Районы	Прямые затраты, руб.	В том числе, руб.			Затраты труда рабочих, чел.-ч	
		основная зарабо- тотная плата рабочих	эксплуатация машин		не занятых обслужива- нием машин	обслуживаю- щих машин
			всего	в том числе заработная плата рабо- чих, обслу- живающих машины		
1	2	3	4	5	6	7
2а	5630	127	69	27	180	29
2б, 7г, 11в, 11г	4970	121	68	26	180	29
2г	5360	148	74	32	180	29
4а	4430	106	64	23	180	29
5б	5710	106	64	23	180	29
9а, 9б, 12е	5140	127	69	27	180	29
10а	5550	137	71	30	180	29
10б	6330	137	71	30	180	29
11б	5420	121	68	26	180	29
11д	5130	121	68	26	180	29
12б	5290	121	68	26	180	29
<i>е) кровля</i>						
1а, 1в	2820	288	69	21	518	27
1б, 1е	3160	288	69	21	518	27
1г, 1д, 5а	2940	288	69	21	518	27
1ж, 5б	2700	288	69	21	518	27
2а, 9а	3360	345	73	25	518	27
2б, 11в	3110	331	72	24	518	27
2г	3510	403	77	29	418	27
3б, 3в	2590	288	69	21	518	27
4а	3390	288	69	21	518	27
7г	2830	331	72	24	518	27
9б	3180	345	73	25	518	27
10а	3710	374	75	27	518	27
10б	3620	374	75	27	518	27
11б	3620	331	72	24	518	27
11г	3280	331	72	24	518	27
11д, 12б	3420	331	72	24	518	27
12е	4450	345	73	25	518	27
<i>ж) проемы</i>						
1а, 1б	1480	71	25	8	123	10
1в, 1д, 1е, 3б, 3в, 4а, 5а	1600	71	25	8	123	10
1г, 1ж	1420	71	25	8	123	10
2а, 9б	1660	85	26	9	123	10

Продолжение

Районы	Прямые затраты, руб.	В том числе, руб.			Затраты труда рабочих, чел.-ч	
		основная зара- ботная плата рабочих	эксплуатация машин		не занятых обслужива- нием машин	обслуживаю- щих машины
			ь всего	в том числе зароботная плата рабо- чих, обслу- живающих машины		
1	2	3	4	5	6	7
2б	1500	81	26	9	123	10
2г	2160	99	28	11	123	10
5б	1820	71	25	8	123	10
7г	1640	81	26	9	123	10
9а	1790	85	26	9	123	10
10а	1720	92	27	10	123	10
10б	2060	92	27	10	123	10
11б—11д, 12б	1830	81	26	9	123	10
12е	1890	85	26	9	123	10

в) полы

1а, 1в, 1д, 3б, 3в, 5	6920	1220	165	51	1910	65
1б, 1е, 4а	7320	1220	165	51	1910	65
1г	7100	1220	165	51	1910	65
1ж	6680	1220	165	51	1910	65
2а, 9а	7750	1470	175	61	1910	65
2б	7440	1400	173	58	1910	65
2г	8310	1710	185	71	1910	65
7г	6990	1400	173	58	1910	65
9б	7570	1470	175	61	1910	65
10а	8460	1590	180	66	1910	65
10б	8280	1590	180	66	1910	65
11б—11д	8050	1400	173	58	1910	65
12б	7720	1400	173	58	1910	65
12е	8900	1470	175	61	1910	65

и) резервуар для нейтрализующего раствора

1а—1д, 1ж, 3б, 4а, 5	2100	103	42	13	178	16
1е, 3в	2150	103	42	13	178	16
2а, 9а, 9б	2280	123	45	15	178	16
2б	2250	118	44	15	178	16
2г	2580	144	47	18	178	16
7г, 11б—11д, 12б	2180	118	44	15	178	16
10а, 10б	2440	134	46	16	178	16
12е	2540	123	45	15	178	16

Продолжение

Районы	Прямые затраты, руб.	В том числе, руб.			Затраты труда рабочих, чел.-ч	
		основная зара- ботная плата рабочих	эксплуатация машин		не занятых обслужива- нием машин	обслуживаю- щих машин
			всего	в том числе заработная плата рабо- чих, обслу- живающих машины		
1	2	3	4	5	6	7

к) антикоррозийная защита резервуара

1, 3б, 3в, 4а, 5	2900	392	69	21	563	26
2а, 9а, 9б	3060	471	73	25	563	26
2б, 7г, 11б—11д, 12б	3000	451	72	24	563	26
2г	3280	549	77	29	563	26
10а, 10б	3240	510	75	27	563	26
12е	3200	471	73	25	563	26

л) скруббер

1а—1д, 1ж, 3б, 3в, 4а, 5а	4180	105	66	20	189	26
1е	4290	105	66	20	189	26
2а, 9а, 9б	4620	126	70	24	189	26
2б, 11б, 11г, 11д, 12б	4440	121	69	23	189	26
2г	4860	147	74	28	189	26
5б	4430	105	66	20	189	26
7г	4250	121	69	23	189	26
10а	4880	137	72	26	189	26
10б	5150	137	72	26	189	26
11в	4560	121	69	23	189	26
12е	4760	126	70	24	189	26

м) антикоррозийная защита скруббера

1, 3б, 3в, 4а, 5	2900	382	62	18	548	24
2а, 9а, 9б	3060	459	65	22	548	24
2б, 7г, 11б—11д, 12б	3010	440	65	21	548	24
2г	3280	535	69	26	548	24
10а, 10б	3240	497	67	24	548	24
12е	3200	459	65	22	548	24

Продолжение

Районы	Прямые затраты, руб.	В том числе, руб.			Затраты труда рабочих, чел.-ч	
		основная зара- ботная плата рабочих	эксплуатация машин		не занятых обслужива- нием машин	обслуживаю- щих машин
			всего	в том числе зароботная плата рабо- чих, обслу- живающих машины		
1	2	3	4	5	6	7

н) отделочные работы

1, 3б, 3в, 4а, 5б	3920	1020	108	46	1710	60
2а	4160	1230	117	56	1710	60
2б, 11в, 11г, 12б	4260	1180	115	53	1710	60
2г	4690	1430	126	65	1710	60
5а	3980	1020	108	46	1710	60
7г	4100	1180	115	53	1710	60
9а, 9б	4340	1230	117	56	1710	60
10а	4870	1330	121	60	1710	60
10б	4560	1330	121	60	1710	60
11б, 11д	4320	1180	115	53	1710	60
12е	4590	1230	117	56	1710	60

3. Вытяжная труба

1а, 1в, 3б, 3в, 5б	714	43	21	6	78	8
1б	844	43	21	6	78	8
1г, 1д, 5а	759	43	21	6	78	8
1е	822	43	21	6	78	8
1ж	643	43	21	6	78	8
2а, 9а	885	51	22	7	78	8
2б, 11б, 11г, 11д	802	49	22	7	78	8
2г	978	60	23	9	78	8
4а	733	43	21	6	78	8
7г, 12б	708	49	22	7	78	8
9б	818	51	22	7	78	8
10а, 10б	960	56	23	8	78	8
11в	811	49	22	7	78	8
12е	1040	51	22	7	78	8

РАЗДЕЛ II. МОНТАЖ МЕТАЛЛОКОНСТРУКЦИИ

1, 3б, 3в, 5	5690	381	664	229	598	295
2а, 12е	5840	457	710	275	598	295
2б, 7г, 11б—11д, 12б	5800	438	699	263	598	295
2г	6100	533	756	320	598	295
4а	5550	381	664	229	598	295

Районы	Прямые затраты, руб	В том числе, руб.			Затраты труда рабочих, чел.-ч	
		основная зарабо- точная плата рабочих	эксплуатация машин		не занятых обслужива- нием машин	обслуживаю- щих машин
			всего	в том числе заработная плата рабо- чих, обслу- живающих машин:		
1	2	3	4	5	6	7

3. Сопутствующие строительные работы

1, 3б, 3в, 4а, 5	2100	1060	13	4	1920	5
2а, 9а, 9б, 12е	2340	1270	14	5	1920	5
2б, 7г, 11б—11д, 12б	2270	1220	14	5	1920	5
2г	2560	1480	15	6	1920	5
10а, 10б	2460	1380	15	5	1920	5

РАЗДЕЛ IV. ЭЛЕКТРОМОНТАЖНЫЕ РАБОТЫ

1, 3б, 3в, 4а, 5	3960	463	257	86	820	111
2а, 9а, 9б	4120	555	274	104	820	111
2б, 11б—11д, 12б	4120	532	270	99	820	111
2г	4370	648	291	121	820	111
7г	4010	532	270	99	820	111
10а, 10б	4350	601	283	112	820	111
12е	4330	555	274	104	820	111

В том числе:

а) электроосвещение

1, 3б, 3в, 4а, 5	1210	170	139	49	300	64
2а, 9а, 9б	1260	204	149	59	300	64
2б, 11б—11д, 12б	1260	195	146	57	300	64
2г	1340	238	159	69	300	64
7г	1230	195	146	57	300	64
10а, 10б	1330	221	154	64	300	64
12е	1320	204	149	59	300	64

б) монтаж электросилового оборудования

1, 3б, 3в, 4а, 5	2040	200	100	31	332	40
2а, 9а, 9б	2110	240	106	38	332	40
2б, 11б—11д, 12б	2100	230	105	36	332	40
2г	2230	279	113	44	332	40

Продолжение

Районы	Прямые затраты, руб.	В том числе, руб.			Затраты труда рабочих, чел.-ч	
		основная зар- ботная плата рабочих	эксплуатация машин		не занятых обслужива- нием машин	обслуживаю- щих машины
			всего	в том числе заработная плата рабо- чих, обслу- живающих машины		
1	2	3	4	5	6	7
7г	2050	230	105	36	332	40
10а, 10б	2230	260	109	41	332	40
12е	2220	240	106	38	332	40

в) монтаж оборудования автоматики и КИП

1, 3б, 3в, 4а, 5	720	93	18	6	189	7
2а, 9а, 9б	752	112	19	7	189	7
2б, 11б—11д, 12б	750	107	19	6	189	7
2г	797	130	20	8	189	7
7г	729	107	19	6	189	7
10а, 10б	795	121	19	7	189	7
12е	791	112	19	7	189	7

РАЗДЕЛ V. МОНТАЖ ТЕХНОЛОГИЧЕСКОГО ОБОРУДОВАНИЯ

1. Монтажные работы

1, 3б, 3в, 5	4520	731	139	57	1340	73
2а, 9а, 9б	4760	876	150	68	1340	73
2б, 7г, 12б	4670	840	148	65	1340	73
2г	5050	1020	162	79	1340	73
4а	4700	731	139	57	1340	73
10а, 10б	4970	950	156	73	1340	73
11б—11д	4860	840	148	65	1340	73
12е	4890	876	150	68	1340	73

Продолжение

Районы	Прямые затраты, руб.	В том числе, руб.			Затраты труда рабочих, чел.-ч	
		основная заработная плата рабочих	эксплуатация машин		не занятых обслуживанием машин	обслуживающих машин
			всего	в том числе заработная плата рабочих, обслуживающих машины		
1	2	3	4	5	6	7

2. Сопутствующие строительные работы

1, 3б, 3в, 4а, 5	89	30	5	1	53	2
2а, 9а, 9б, 12е	98	37	5	2	53	2
2б	97	35	5	2	53	2
2г	106	43	5	2	53	2
7г, 11б—11д, 12б	95	35	5	2	53	2
10, 10б	103	40	5	2	53	2

3. Монтаж металлоконструкций

1, 3б, 3в, 4а	14	1	—	—	1	—
2а, 9а, 9б, 12с	15	1	—	—	1	—
2б, 7г, 11б—11д, 12б	15	1	—	—	1	—
2г	15	1	—	—	1	—
5	15	1	—	—	1	—
10а, 10б	17	1	—	—	1	—

РАЗДЕЛ VI. СЛАБОТОЧНЫЕ УСТРОЙСТВА (СВЯЗЬ И СИГНАЛИЗАЦИЯ)

1, 3б, 3в, 4а, 5	60	28	6	2	48	2
2а, 9а, 9б, 12е	66	34	6	2	48	2
2б, 7г, 11б—11д, 12б	65	32	6	2	48	2
2г	73	39	7	3	48	2
10а, 10б	71	37	6	2	48	2

РАЙОННАЯ ЦЕНА № 406

Хлораторная для обеззараживания сточных вод
производительностью 25 кг товарного хлора в час.
Стены панельные, керамзитобетонные, отопление центральное
от теплосети (типовой проект № 901-7-14.85)

Измеритель — 1 хлораторная

Районы	Прямые затраты, руб.	В том числе, руб.			Затраты труда рабочих, чел.-ч	
		основная зара- ботная плата ра- бочих	эксплуатация машин		не занятых обслужива- нием машин	обслуживаю- щих машин
			всего	в том числе зароботная плата рабо- чих, обслу- живающих машины		
1	2	3	4	5	6	7

РАЗДЕЛ I. СТРОИТЕЛЬНЫЕ РАБОТЫ

1. Подземная часть

1а, 3в	13 400	1040	1410	395	1800	558
1б, 1д, 1е	14 400	1040	1410	395	1800	558
1в, 1г, 4а, 5а	13 800	1040	1390	395	1800	558
1ж	12 800	1040	1290	395	1800	558
2а, 9а	15 800	1240	1720	474	1800	558
2б	15 400	1190	1680	454	1800	558
2г	17 600	1450	1960	552	1800	558
3б	13 100	1040	1200	395	1800	558
5б	15 000	1040	1650	395	1800	558
7г	13 900	1190	1530	454	1800	558
9б	15 200	1240	1620	474	1800	558
10а, 10б	16 800	1350	1660	512	1800	558
11б—11д	15 300	1190	1450	454	1800	558
12б	14 400	1190	1370	454	1800	558
12е	16 300	1240	1700	474	1800	558

2. Надземная часть

1а, 3в, 4а	47 900	4400	1140	385	7160	496
1б—1д, 5а	49 400	4400	1140	385	7160	496
1е	53 000	4400	1140	385	7160	496
1ж, 3б	46 700	4400	1140	385	7160	496
2а, 12е	56 800	5280	1220	462	7160	496
2б, 11б, 11в, 11д, 12б	54 200	5060	1200	442	7160	496
2г	57 100	6160	1300	539	7160	496
5б	54 400	4400	1140	385	7160	496
7г	50 100	5060	1200	442	7160	496
9а	54 900	5280	1220	462	7160	496
9б	53 200	5280	1220	462	7160	496
10а	59 300	5720	1260	500	7160	496
10б	60 600	5720	1260	500	7160	496
11г	53 100	5060	1200	442	7160	496

Продолжение

Районы	Прямые затраты, руб.	В том числе, руб.			Затраты труда рабочих, чел - ч	
		основная зара- ботная плата ра- бочих	эксплуатация машин		не занятых обслужива- нием машин	обслуживаю- щих машин
			всего	в том числе зароботная плата рабо- чих, обслу- живающих машины		
1	2	3	4	5	6	7

В том числе:

а) стены наружные кирпичные

1а, 1ж, 4а	2380	156	65	21	286	27
1б, 1г, 5а	2530	156	65	21	286	27
1в, 3в	2600	156	65	21	286	27
1д	2680	156	65	21	286	27
1е	3440	156	65	21	286	27
2а	3230	187	69	25	286	27
2б	3810	180	68	24	286	27
2г	3000	219	73	29	286	27
3б	2430	156	65	21	286	27
5б	3080	156	65	21	286	27
7г, 2б	2500	180	68	24	286	27
9а	3330	187	69	25	286	27
9б	2460	187	69	25	286	27
10а	3280	203	71	27	286	27
10б	3080	203	71	27	286	27
11б, 11г, 11д	2800	180	68	24	286	27
11в	2960	180	68	24	286	27
12е	2920	187	69	25	286	27

б) стены наружные панельные

1а, 1б	7450	237	216	79	385	102
1в, 1д, 5а	7640	237	216	79	385	102
1г	7850	237	216	79	385	102
1е	8020	237	216	79	385	102
1ж, 3б, 3в	6840	237	216	79	385	102
2а	9010	284	232	95	385	102
2б, 7г, 11г	7930	272	228	91	385	102
2г	8260	332	248	111	385	102
4а	7180	237	216	79	385	102
5б	9460	237	216	79	385	102
9а, 12е	8020	284	232	95	385	102
9б	8450	284	232	95	385	102
10а	9080	308	240	103	385	102
10б	9980	308	240	103	385	102
11б	8820	272	228	91	385	102
11в	8100	272	228	91	385	102
11д, 12б	8460	272	228	91	385	102

Районы	Прямые затраты, руб.	В том числе, руб.			Затраты труда рабочих, чел.-ч	
		основная зара- ботная плата га- бочих	эксплуатация машин		не занятых обслужива- нием машин	обслуживаю- щих машины
			всего	в том числе зароботная плата рабо- чих, обслу- живающих машины		
1	2	3	4	5	6	7

в) перекрытие и покрытие

1а	4220	97	61	21	166	28
1б, 1в, 1д, 5а	4370	97	61	21	166	28
1г	4540	97	61	21	166	28
1е	4670	97	61	21	166	28
1ж, 3б, 3в	3920	97	61	21	166	28
2а	5240	117	65	26	166	28
2б, 7г, 11в, 11г	4620	112	64	25	166	28
2г	4970	136	69	30	166	28
4а	4120	97	61	21	166	28
5б	5320	97	61	21	166	28
9а, 9б, 12е	4780	117	65	26	166	28
10а	5160	126	67	28	166	28
10б	5890	126	67	28	166	28
11б	5050	112	64	25	166	28
11д	4770	112	64	25	166	28
12б	4920	112	64	25	166	28

г) проемы

1а, 1б	1380	66	23	7	115	9
1в, 1д, 1е, 3в, 4а, 5а	1490	66	23	7	115	9
1г, 1ж	1320	66	23	7	115	9
2а, 9б	1550	80	25	9	115	9
2б	1400	76	24	8	115	9
2г	2010	93	26	10	115	9
3б	1520	66	23	7	115	9
5б	1700	66	23	7	115	8
7г	1530	76	24	8	115	9
9а	1670	80	25	9	115	9
10а	1600	86	25	9	115	9
10б	1920	86	25	9	115	9
11б—11д, 12б	1710	76	24	8	115	9
12е	1760	80	25	9	115	9

д) поля

1а, 1в, 1д, 3б, 3в, 5	6860	1210	163	50	1890	65
1б, 1е, 4а	7260	1210	163	50	1890	65

Продолжение

Районы	Прямые затраты, руб.	В том числе, руб.			Затраты труда рабочих, чел.-ч	
		основная заработная плата рабочих	эксплуатация машин		не занятых обслуживанием машин	обслуживающих машин
			всего	в том числе заработная плата рабочих, обслуживающих машины		
1	2	3	4	5	6	7
1г	7040	1210	163	50	1890	65
1ж	6620	1210	163	50	1890	65
2а, 9а	7690	1450	173	60	1890	65
2б	7380	1390	170	58	1890	65
2г	8240	1690	183	70	1890	65
7г	6930	1390	170	58	1890	65
9б	7500	1450	173	60	1890	65
10а, 10б	8300	1570	178	65	1890	65
11б—11д	7990	1390	170	58	1890	65
12б	7660	1390	170	58	1890	65
12е	8830	1450	173	60	1890	65

е) отделочные работы

1а—1в, 1д, 1ж, 3б, 3в, 4а, 5б	3750	998	97	43	1680	55
1г, 1е, 5а	3820	998	97	43	1680	55
2а	4000	1200	106	51	1680	55
2б, 11в, 11г, 12б	4100	1150	103	49	1680	55
2г	4510	1400	114	60	1680	55
7г	3940	1150	103	49	1680	55
9а, 9б	4160	1200	106	51	1680	55
10а	4700	1 00	110	56	1680	55
10б	4390	1300	110	56	1680	55
11б, 11д	4160	1150	103	49	1680	55
12е	4420	1200	106	51	1680	55

РАЗДЕЛ II. МОНТАЖ МЕТАЛЛОКОНСТРУКЦИИ

1, 3б, 3в, 4а, 5	5520	376	657	226	590	292
2а, 12е	5720	451	703	272	590	292
2б, 7г, 11б—11д, 12б	5680	432	691	260	590	292
2г	5980	526	748	317	590	292
9а, 9б	5980	451	703	272	590	292
10а, 10б	6700	488	725	294	590	292

РАЗДЕЛ III. ВНУТРЕННИЕ САНИТАРНО-ТЕХНИЧЕСКИЕ УСТРОЙСТВА

1. Санитарно-технические работы

1, 4а, 5	3940	391	30	8	651	10
2а	4130	470	31	9	651	10
2б, 11б—11д, 12б	4130	450	31	9	651	10

Продолжение

Районы	Прямые затраты, руб.	В том числе, руб.			Затраты труда рабочих, чел.-ч	
		основная зар- ботная плата ра- бочих	эксплуатация машин		не занятых обслужива- нием машин	обслуживаю- щих машины
			всего	в том числе заработная плата рабо- чих, обслу- живающих машины		
1	2	3	4	5	6	7
2г	4330	548	33	11	651	10
3б, 3в	4010	391	30	8	651	10
7г	4010	450	31	9	651	10
9а, 9б, 12е	4250	470	31	9	651	10
10а, 10б	4490	509	32	10	651	10

В том числе:

а) холодное водоснабжение и канализация
(вариант с очисткой воздуха)

1, 3б, 3в, 4а	890	67	6	2	107	2
2а, 9а, 9б	936	80	7	2	107	2
2б, 11б—11д	931	77	7	2	107	2
2г	974	94	7	3	107	2
5	909	67	6	2	107	2
7г	905	77	7	2	107	2
10а, 10б	964	87	7	2	107	2
12б	950	77	7	2	107	2
12е	962	80	7	2	107	2

б) вентиляция (вариант с очисткой воздуха)

1, 4а,5	2360	256	17	5	434	6
2а, 12е	2500	307	18	6	434	6
2б, 7г, 11б—11д, 12б	2470	294	18	5	434	6
2г	2620	358	19	6	434	6
3б, 3в	2430	256	17	5	434	6
9а, 9б	2630	307	18	6	434	6
10а, 10б	2670	333	19	6	434	6

РАЗДЕЛ IV. ЭЛЕКТРОМОНТАЖНЫЕ РАБОТЫ

1, 3б, 3в, 4в, 5	3930	462	254	86	819	110
2а, 9а, 9б	4090	554	272	103	819	110
2б, 11б—11д, 12б	4080	531	267	98	819	110
2г	4330	647	289	120	819	110
7г	3980	531	267	98	819	110
10а, 10б	4310	601	280	111	819	110
12е	4290	554	272	103	819	110

Продолжение

Районы	Прямые затраты, руб.	В том числе, руб.			Затраты труда рабочих, чел.-ч	
		основная заработная плата рабочих	эксплуатация машин		не занятых обслуживанием машин	обслуживающих машин
			всего	в том числе заработная плата рабочих, обслуживающих машины		
1	2	3	4	5	6	7

В том числе

Электросвещение

1, 3б, 3в, 4а, 5	1170	169	137	49	299	63
2а, 9а, 9б	1220	203	146	58	299	63
2б, 7г, 11б—11д, 12б	1210	195	144	56	299	63
2г	1300	237	156	68	299	63
10а, 10б	1290	220	151	63	299	63
12е	1280	203	146	58	299	63

РАЗДЕЛ V. МОНТАЖ ТЕХНОЛОГИЧЕСКОГО ОБОРУДОВАНИЯ

1. Монтажные работы

1, 3б, 3в, 5	4280	665	136	56	1230	72
2а, 9а, 9б	4490	798	147	67	1230	72
2б, 7г, 12б	4410	765	144	65	1230	72
2г	4770	931	158	78	1230	72
4а	4460	665	136	56	1230	72
10а, 10б	4690	865	152	73	1230	72
11б—11д	4600	765	144	65	1230	72
12е	4620	798	147	67	1230	72

2. Сопутствующие строительные работы

1, 3б, 3в, 4а, 5	82	27	5	1	47	2
2а, 9а, 9б, 12е	90	32	5	2	47	2
2б	90	31	5	2	47	2
2г	98	38	5	2	47	2
7г, 11б—11д, 12б	88	31	5	2	47	2
10а, 10б	95	35	5	2	47	2

Примечание. Затраты по земляным работам, транспортированию грунта, фундаментам, специально-строительным работам, каркасу здания, внутренним стенам и перегородкам, кровле, резервуару для нейтрализующего раствора, скрубберу, антикоррозийной защите резервуара и скруббера, строительным работам и монтажу металлоконструкций по вытяжной трубе, центральному отоплению, монтажу санитарно-технического оборудования, строительным работам, сопутствующим санитарно-техническим, монтажу электросилового оборудования, автоматики и КИП, монтажу металлоконструкций, сопутствующему монтажу технологического оборудования, слаботочным устройствам следует принимать по цене № 405.

**9. ХЛОРАТОРНЫЕ ПРОИЗВОДИТЕЛЬНОСТЬЮ 50 КГ
ТОВАРНОГО ХЛОРА В ЧАС**

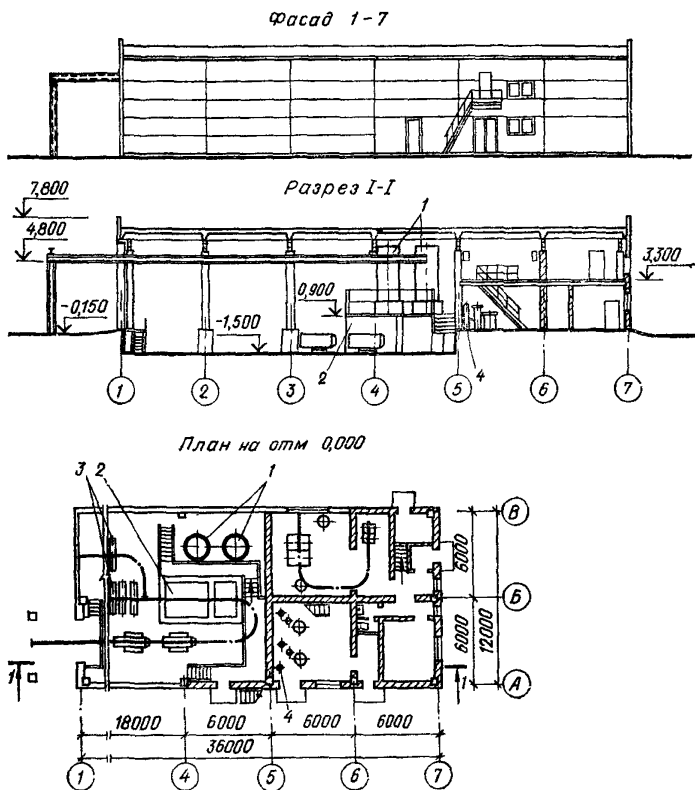


Рис. 9. Хлораторная для обеззараживания питьевых и сточных вод производительностью 50 кг товарного хлора в час. Типовой проект № 901-7-15.85 (к ценам 407, 408)

1 — скруббер; 2 — резервуар для нейтрализующего раствора; 3 — контейнеры с хлором; 4 — баллон с азотом

РАЙОННАЯ ЦЕНА № 407

Хлораторная для обеззараживания питьевых вод
производительностью 50 кг товарного хлора в час.
Стены панельные, керамзитобетонные, отопление центральное
от теплосети (типовой проект № 901-7-15.85)

Измеритель — 1 хлораторная

Районы	Прямые затраты, руб.	В том числе, руб.			Затраты труда рабочих, чел.-ч	
		основная зара- ботная плата ра- бочих	эксплуатация машин		не занятых обслужива- нием машин	обслуживаю- щих машин
			всего	в том числе зароботная плата рабо- чих, обслу- живающих машин		
1	2	3	4	5	6	7

РАЗДЕЛ I. СТРОИТЕЛЬНЫЕ РАБОТЫ

1. Подземная часть

1а, 1в, 3в, 4а	16 600	1340	2060	576	2330	822
1б, 1г—1е	17 400	1340	2100	576	2330	822
1ж, 3б	15 800	1340	1840	576	2330	822
2а, 9а, 12е	19 500	1600	2560	693	2330	822
2б	18 800	1540	2530	663	2330	822
2г	21 500	1870	2950	805	2330	822
5а	16 900	1340	2100	576	2330	822
5б	18 200	1340	2480	576	2330	822
7г	17 000	1540	2270	663	2330	822
9б	18 500	1600	2420	693	2330	822
10а, 10б	20 300	1740	2470	747	2330	822
11б—11д	18 600	1540	2150	663	2330	822
12б	17 500	1540	2020	663	2330	822

В том числе:

а) земляные работы

1, 3б, 3в, 4а, 5	740	283	457	188	577	270
2а, 9а, 9б, 12е	834	339	495	225	577	270
2б, 7г, 11б—11д, 12б	810	325	485	216	577	270
2г	928	396	532	263	577	270
10а, 10б	881	367	514	244	577	270

б) транспортирование грунта

1а—1е, 3в, 5а	1220	—	1220	244	—	366
1ж	1030	—	1030	244	—	366
2а, 9а	1640	—	1640	295	—	366

Продолжение

Районы	Прямые затраты, руб.	В том числе, руб.			Затраты труда рабочих, чел.-ч	
		основная зара- ботная плата ра- бочих	эксплуатация машин		не занятых обслужива- нием машин	обслуживаю- щих машин
			всего	в том числе заработная плата рабо- чих, обслу- живающих машин		
1	2	3	4	5	6	7
26	1600	—	1600	282	—	366
2г	1940	—	1940	341	—	366
36	884	—	884	244	—	366
4а	1140	—	1140	244	—	366
56	1600	—	1600	244	—	366
7г	1350	—	1350	282	—	366
96	1470	—	1470	295	—	366
10а	1470	—	1470	316	—	366
106	1520	—	1520	316	—	366
116—11д	1220	—	1220	282	—	366
126	1100	—	1100	282	—	366
12с	1600	—	1600	295	—	366

в) фундаменты

1а, 36, 3в	7000	259	304	108	467	139
16, 1д	7940	259	304	108	467	139
1в, 4а, 5а	7370	259	304	108	467	139
1г	7670	259	304	108	467	139
1е, 56	8280	259	304	108	467	139
1ж	6480	259	304	108	467	139
2а, 9а, 12е	8840	310	326	129	467	139
26, 116, 11в	8420	297	320	124	467	139
2г	10 000	362	347	151	467	139
7г	7300	297	320	124	467	139
96	8250	310	326	129	467	139
10а	9230	336	337	140	467	139
106	9490	336	337	140	467	139
11г, 11д	8130	297	320	124	467	139
126	7560	297	320	124	467	139

е) специально-строительные работы

1, 36, 3в, 4а, 5а	7430	797	115	36	1290	47
2а, 9а, 96	7960	956	123	44	1290	47
26	7840	916	121	42	1290	47
2г	8560	1120	130	51	1290	47
56	7580	797	115	36	1290	47
7г	7580	916	121	42	1290	47

Продолжение

Районы	Прямые затраты, руб.	В том числе, руб.			Затраты труда рабочих, чел.-ч	
		основная зара- ботная плата ра- бочих	эксплуатация машин		не занятых обслужива- нием машин	обслуживаю- щих машин
			всего	в том числе заработная плата рабо- чих, обслу- живающих машины		
1	2	3	4	5	6	7
10а, 10б	8590	1040	126	47	1290	47
11б—11д	8310	916	121	42	1290	47
12б	8020	916	121	42	1290	47
12е	8640	916	123	44	1290	47

2. Надземная часть

1а, 3в, 4а	53 400	4930	1290	435	8030	561
1б—1д, 5а	55 100	4930	1290	435	8030	561
1е	59 100	4930	1290	435	8030	561
1ж, 3б	52 000	4930	1290	435	8030	561
2а, 12е	63 400	5920	1380	522	8030	561
2б, 11б, 11в, 11д, 12б	60 600	5670	1360	500	8030	561
2г	63 600	6900	1460	609	8030	561
5б	60 700	4930	1290	435	8030	561
7г	55 900	5670	1360	500	8030	561
9а	61 200	5920	1380	522	8030	561
9б	59 300	5920	1380	522	8030	561
10а	66 200	6410	1420	565	8030	561
10б	67 700	6410	1420	565	8030	561
11г	59 300	5670	1360	500	8030	561

В том числе:

а) каркас здания

1а, 1д	4080	91	128	47	146	60
1б—1г, 5а	4220	91	128	47	146	60
1е	4480	91	128	47	146	60
1ж, 3б, 3в	3840	91	128	47	146	60
2а, 9б	4900	109	137	56	146	60
2б	4360	105	135	54	146	60
2г	4560	128	146	65	146	60
4а	3970	91	128	47	146	60
5б	5210	91	128	47	146	60
7г	4170	105	135	54	146	60
9а, 12е	4480	109	137	56	146	60
10а	5330	118	142	61	146	60
10б	5490	118	142	61	146	60
11б—11д, 12б	4660	105	135	54	146	60

Продолжение

Районы	Прямые затраты, руб.	В том числе, руб.			Затраты труда рабочих, чел -ч	
		основная заработная плата рабочих	эксплуатация машин		не занятых обслуживанием машин	обслуживающих машин
			всего	в том числе заработная плата рабочих, обслуживающих машины		
1	2	3	4	5	6	7

г) кровля

1а, 1в	3380	344	82	25	620	32
1б, 1е	3780	344	82	25	620	32
1г, 1д, 5а	3520	344	82	25	620	32
1ж, 5б	3240	344	82	25	620	32
2а, 9а	4030	413	87	30	620	32
2б, 11в	3730	396	86	28	620	32
2г	4200	482	92	35	620	32
3б, 3в	3100	344	82	25	620	32
4а	4060	344	82	25	620	32
7г	3390	396	86	28	620	32
9б	3810	413	87	30	620	32
10а	4440	447	90	32	620	32
10б	4340	447	90	32	620	32
11б	4340	396	86	28	620	32
11г	3930	396	86	28	620	32
11д, 12б	4100	396	86	28	620	32
12е	5330	413	87	30	620	32

д) полы

1а, 1в, 1д, 3б, 3в, 5	8330	1480	201	62	2300	80
1б, 1е, 4а	8810	1480	201	62	2300	80
1г	8550	1480	201	62	2300	80
1ж	8040	1480	201	62	2300	80
2а, 9а	9340	1770	214	74	2300	80
2б	8950	1700	211	71	2300	80
2г	10000	2070	226	87	2300	80
7г	8420	1700	211	71	2300	80
9б	9110	1770	214	74	2300	80
10а	10200	1920	220	80	2300	80
10б	9970	1920	220	80	2300	80
11б—11д	9670	1700	211	71	2300	80
12б	9280	1700	211	71	2300	80
12е	10700	1770	214	74	2300	80

е) отделочные работы

1, 3б, 3в, 4а, 5б	4290	1110	113	48	1870	62
2а	4560	1340	122	58	1870	62

Продолжение

Районы	Прямые затраты, руб.	В том числе, руб.			Затраты труда рабочих, чел.-ч	
		основная заработная плата рабочих	эксплуатация машин		не занятых обслуживанием машин	обслуживающих машин
			всего	в том числе заработная плата рабочих, обслуживающих машины		
1	2	3	4	5	6	7
2б, 11в, 11г, 12б	4670	1280	120	55	1870	62
2г	5130	1560	132	67	1870	62
5а	4360	1110	113	48	1870	62
7г	4490	1280	120	55	1870	62
9а, 9б	4740	1340	122	58	1870	62
10а	5320	1450	127	62	1870	62
10б	4990	1450	127	62	1870	62
11б, 11в	4730	1280	120	55	1870	62
12е	5020	1340	122	58	1870	62

РАЗДЕЛ II. МОНТАЖ МЕТАЛЛОКОНСТРУКЦИИ

1, 3б, 3в, 4а, 5	5870	404	726	250	634	323
2а, 12е	6090	484	776	300	634	323
2б, 7г, 11б—11д, 12б	6040	464	764	288	634	323
2г	6360	565	826	350	634	323
9а, 9б	6360	484	776	300	634	323
10а, 10б	7100	525	801	325	634	323

РАЗДЕЛ III. ВНУТРЕННИЕ САНИТАРНО-ТЕХНИЧЕСКИЕ УСТРОЙСТВА

1. Санитарно-технические работы

1, 4а, 5	4100	411	32	8	682	11
2а	4300	493	33	10	682	11
2б, 11б—11д, 12б	4300	472	33	10	682	11
2г	4510	575	35	12	682	11
3б, 3в	4170	411	32	8	682	11
7г	4180	472	33	10	682	11
9а, 9б, 12е	4420	493	33	10	682	11
10а, 10б	4670	534	34	11	682	11

В том числе:

а) центральное отопление

1, 3б, 3в, 4а	679	69	6	1	110	2
2а, 9а, 9б	715	82	6	1	110	2
2б, 11б—11д, 12б	713	79	6	1	110	2

Продолжение

Районы	Прямые затраты, руб.	В том числе, руб.			Затраты труда рабочих, чел.-ч	
		основная зарабо- тотная плата ра- бочих	эксплуатация машин		не занятых обслужива- нием машин	обслуживаю- щих машин
			всего	в том числе заработная плата рабо- чих, обслу- живающих машины		
1	2	3	4	5	6	7
2г	750	96	6	2	110	2
5	698	69	6	1	110	2
7г	696	79	6	1	110	2
10а, 10б	860	89	6	2	110	2
12е	740	82	6	1	110	2

б) вентиляция (вариант с очисткой воздуха)

1, 4а, 5	2570	283	20	5	477	7
2а, 12е	2720	339	21	6	477	7
2б, 7г, 11б—11д, 12б	2680	325	21	6	477	7
2г	2840	396	22	7	477	7
3б, 3в	2640	283	20	5	477	7
9а, 9б	2850	339	21	6	477	7
10а, 10б	2890	368	21	7	477	7

2. Монтаж санитарно-технического оборудования, изделий и конструкций, стоимость которых включается в объем строительно-монтажных работ

1, 3б, 3в, 4а, 5	1840	36	5	2	64	2
2а, 9а, 9б	1900	44	6	2	64	2
2б, 11б—11д, 12б	1900	42	5	2	64	2
2г	2000	51	6	2	64	2
7г	1850	42	5	2	64	2
10а, 10б	2010	47	6	2	64	2
12е	2000	44	6	2	64	2

3. Сопутствующие строительные работы

1, 3б, 3в, 4а, 5	2290	1180	14	4	2140	6
2а, 9а, 9б, 12е	2560	1410	15	5	2140	6
2б, 7г, 11б—11д, 12б	2490	1350	15	5	2140	6
2г	2810	1640	16	6	2140	6
10а, 10б	2700	1530	16	6	2140	6

Продолжение

Районы	Прямые затраты, руб.	В том числе, руб			Затраты труда рабочих, чел - ч	
		основная заработная плата рабочих	эксплуатация машин		не занятых обслуживанием машин	обслуживающих машин
			всего	в том числе заработная плата рабочих, обслуживающих машины		
1	2	3	4	5	6	7

РАЗДЕЛ IV. ЭЛЕКТРОМОНТАЖНЫЕ РАБОТЫ

1, 3б, 3в, 4а, 5	4200	473	260	88	837	113
2а, 9а, 9б	4380	567	278	105	837	113
2б, 11б—11д, 12б	4360	544	273	101	837	113
2г	4630	662	295	123	837	113
7г	4260	544	273	101	837	113
10а, 10б	4620	615	287	114	837	113
12е	4590	567	278	105	837	113

В том числе:

а) электроосвещение

1, 3б, 3в, 4а, 5	1250	178	150	53	314	69
2а, 9а, 9б	1320	214	160	64	314	69
2б, 7г, 11б—11д, 12б	1290	205	158	61	314	69
2г	1390	250	171	75	314	69
10а, 10б	1380	232	166	69	314	69
12е	1370	214	160	64	314	69

б) монтаж электросилового оборудования

1, 3б, 3в, 4а, 5	2240	201	93	29	334	38
2а, 9а, 9б	2310	242	99	35	334	38
2б, 11б—11д, 12б	2310	232	97	33	334	38
2г	2440	282	105	41	334	38
7г	2250	232	97	33	334	38
10а, 10б	2440	262	102	38	334	38
12е	2440	242	99	35	334	38

РАЗДЕЛ V. МОНТАЖ ТЕХНОЛОГИЧЕСКОГО ОБОРУДОВАНИЯ

1. Монтажные работы

1, 3б, 3в, 5	4700	756	144	58	1380	75
2а, 9а, 9б	4950	907	156	70	1380	75
2б, 7г, 12б	4860	869	153	67	1380	75
2г	5250	1060	168	81	1380	75
4а	4880	756	144	58	1380	75
10а, 10б	5170	983	161	75	1380	75
11б—11д	5050	869	153	67	1380	75
12е	5090	907	156	70	1380	75

Продолжение

Районы	Прямые затраты, руб.	В том числе, руб.			Затраты труда рабочих, чел.-ч	
		основная заработная плата рабочих	эксплуатация машин		не занятых обслуживанием машин	обслуживающих машин
			всего	в том числе заработная плата рабочих, обслуживающих машины		
1	2	3	4	5	6	7

2. Сопутствующие строительные работы

1, 3б, 3в, 4а, 5	111	38	5	1	66	2
2а, 9а, 9б, 12е	122	46	5	2	66	2
2б, 7г, 11б—11д, 12б	119	44	5	2	66	2
2г	132	53	5	2	66	2
10а, 10б	128	50	5	2	66	2

Примечание. Затраты по наружным стенам кирпичным, внутренним стенам и перегородкам, проемам, резервуару для нейтрализующего раствора, скрубберу, антикоррозийной защите резервуара и скруббера, строительным работам и монтажу металлоконструкций по вытяжной трубе, холодному водоснабжению и канализации, монтажу оборудования автоматики и КИП, монтажу металлоконструкций, сопутствующему монтажу технологического оборудования, слоботочным устройствам следует принимать по цене № 405.

РАЙОННАЯ ЦЕНА № 408

Хлораторная для обеззараживания сточных вод производительностью 50 кг товарного хлора в час. Стены панельные, керамзитобетонные, отопление центральное от теплосети (типовой проект № 901-7-15.85)

Измеритель — 1 хлораторная

Районы	Прямые затраты, руб.	В том числе, руб.			Затраты труда рабочих, чел.-ч	
		основная заработная плата рабочих	эксплуатация машин		не занятых обслуживанием машин	обслуживающих машин
			всего	в том числе заработная плата рабочих, обслуживающих машины		
1	2	3	4	5	6	7

РАЗДЕЛ I. СТРОИТЕЛЬНЫЕ РАБОТЫ

1. Подземная часть

1а, 1в, 3в, 4а	16 600	1340	2060	576	2330	822
1б, 1г—1е	17 400	1340	2100	576	2330	822
1ж, 3б	15 800	1340	1840	576	2330	822

Продолжение

Районы	Прямые затраты, руб.	В том числе, руб.			Затраты труда рабочих, чел.-ч	
		основная зара- ботная плата ра- бочих	эксплуатация машин		не занятых обслужива- нием машин	обслуживаю- щих машин
			всего	в том числе заработная плата рабо- чих, обслу- живающих машины		
1	2	3	4	5	6	7
2а, 9а, 12е	19 500	1600	2560	693	2330	822
2б	18 800	1540	2530	663	2330	822
2г	21 500	1870	2950	805	2330	822
5а	16 900	1340	2100	576	2330	822
5б	18 200	1340	2480	576	2330	822
7г	17 000	1540	2270	663	2330	822
9б	18 500	1600	2420	693	2330	822
10а, 10б	20 300	1740	2470	747	2330	822
11б—11д	18 600	1540	2150	663	2330	822
12б	17 500	1540	2020	663	2330	822

2. Надземная часть

1а, 4а	53 100	4860	1260	424	7910	547
1б—1д, 5а	54 300	4860	1260	424	7910	547
1е	58 200	4860	1260	424	7910	547
1ж, 3б, 3в	51 400	4860	1260	424	7910	547
2а, 12е	62 400	5830	1340	509	7910	547
2б, 11б—11д, 12б	59 600	5590	1320	488	7910	547
2г	62 700	6800	1430	594	7910	547
5б	59 800	4860	1260	424	7910	547
7г	55 100	5590	1320	488	7910	547
9а	60 200	5830	1340	509	7910	547
9б	58 600	5830	1340	509	7910	547
10а	65 300	6320	1380	551	7910	547
10б	66 800	6320	1380	551	7910	547

В том числе:

а) стены наружные панельные

1а, 1б	8810	275	253	92	448	119
1в, 1д, 5а	9030	275	253	92	448	119
1г	9290	275	253	92	448	119
1е	9490	275	253	92	448	119
1ж, 3б, 3в	8100	275	253	92	448	119
2а	10 600	330	271	111	448	119
2б, 7г, 11г	9380	317	267	106	448	119
2г	9780	386	290	129	448	119
4а	8500	275	253	92	448	119

Продолжение

Районы	Прямые затраты, руб	В том числе, руб.			Затраты труда рабочих, чел.-ч	
		основная зарабо- тная плата ра- бочих	эксплуатация машин		не занятых обслужива- нием машин	обслуживаю- щих машины
			всего	в том числе заработная плата рабо- чих, обслу- живающих машины		
1	2	3	4	5	6	7
11б—11д	9610	1680	208	70	2280	79
12б	9220	1680	208	70	2280	79
12е	10 600	1760	211	73	2280	79

е) отделочные работы

1, 3б, 3в, 4а, 5б	4140	1090	102	44	1840	57
2а	4400	1310	111	53	1840	57
2б, 11в, 11г, 12б	4510	1250	109	51	1840	57
2г	4960	1520	120	62	1840	57
5а	4210	1090	102	44	1840	57
7г	4330	1250	109	51	1840	57
9а, 9б	4580	1310	111	53	1840	57
10а	5150	1410	116	58	1840	57
10б	4820	1410	116	58	1840	57
11б, 11д	4580	1250	109	51	1840	57
12е	4860	1310	111	53	1840	57

РАЗДЕЛ II. МОНТАЖ МЕТАЛЛОКОНСТРУКЦИИ

1, 3б, 3в, 5	5810	399	719	248	626	320
2а, 12е	5970	478	769	293	626	320
2б, 7г, 11б—11д, 12б	5920	458	756	285	626	320
2г	6240	558	818	347	626	320
4а	5670	399	719	248	626	320
9а, 9б	6230	478	769	298	626	320
10а, 10б	6960	518	794	322	626	320

РАЗДЕЛ III. ВНУТРЕННИЕ САНИТАРНО-ТЕХНИЧЕСКИЕ
УСТРОЙСТВА

1. Санитарно-технические работы

1, 4а, 5	4100	403	31	8	670	11
2а	4290	484	33	10	670	11
2б, 11б—11д, 12б	4290	464	33	9	670	11
2г	4500	565	35	12	670	11
3б, 3в	4170	403	31	8	670	11
7г	4170	464	33	9	670	11
9а, 9б, 12е	4420	484	33	10	670	11
10а, 10б	4660	524	34	11	670	11

Продолжение

Районы	Прямые затраты, руб.	В том числе, руб.			Затраты труда рабочих, чел.-ч	
		основная заработная плата рабочих	эксплуатация машин		не занятых обслуживанием машин	обслуживающих машин
			всего	в том числе заработная плата рабочих, обслуживающих машины		
1	2	3	4	5	6	7

2. Сопутствующие строительные работы

1, 3б, 3в, 4а, 5	2280	1170	14	4	2130	6
2а, 9а, 9б, 12е	2560	1410	15	5	2130	6
2б, 7г, 11б—11д, 12б	2480	1350	15	5	2130	6
2г	2800	1640	16	6	2130	6
10а, 10б	2690	1530	15	6	2130	6

РАЗДЕЛ IV. ЭЛЕКТРОМОНТАЖНЫЕ РАБОТЫ

1, 3б, 3в, 4а, 5	4160	473	265	89	838	115
2а, 9а, 9б	4340	568	283	107	838	115
2б, 11б—11д, 12б	4320	544	278	103	838	115
2г	4590	662	301	125	838	115
7г	4220	544	278	103	838	115
10а, 10б	4570	615	292	116	838	115
12е	4550	568	283	107	838	115

В том числе:

а) электроосвещение

1, 3б, 3в, 4а, 5	1220	178	147	53	313	68
2а, 9а, 9б	1280	213	158	63	313	68
2б, 11б—11д, 12б	1270	204	155	60	313	68
2г	1350	249	168	74	313	68
7г	1240	204	155	60	313	68
10а, 10б	1340	231	163	68	313	68
12е	1320	213	158	63	313	68

б) монтаж электросилового оборудования

1, 3б, 3в, 4а	2220	202	100	31	336	40
2а, 9а, 9б	2310	243	106	37	336	40
2б, 11б—11д, 12б	2310	233	104	36	336	40
2г	2440	283	112	44	336	40

Продолжение

Районы	Прямые затраты, руб.	В том числе, руб			Затраты труда рабочих, чел.-ч	
		основная заработная плата рабочих	эксплуатация машин		не занятых обслуживанием машин	обслуживающих машин
			всего	в том числе заработная плата рабочих, обслуживающих машины		
1	2	3	4	5	6	7
5	2260	202	100	31	336	40
7г	2250	233	104	36	336	40
10а, 10б	2440	263	109	41	336	40
12е	2440	243	106	47	336	40

РАЗДЕЛ V. МОНТАЖ ТЕХНОЛОГИЧЕСКОГО ОБОРУДОВАНИЯ

1. Монтажные работы

1, 3б, 3в, 5	4460	694	140	57	1280	74
2а, 9а, 9б	4700	832	152	69	1280	74
2б, 7г, 12б	4610	798	149	66	1280	74
2г	4980	971	164	80	1280	74
4а	4640	694	140	57	1280	74
10а, 10б	4900	902	157	74	1280	74
11б—11д	4800	798	149	66	1280	74
12е	4830	832	152	69	1280	74

2. Сопутствующие строительные работы

1, 3б, 3в, 4а, 5	101	33	5	1	57	2
2а, 9а, 9б, 12е	111	40	5	2	57	2
2б, 11б—11д, 12б	109	38	5	2	57	2
2г	120	47	5	2	57	2
7г	107	38	5	2	57	2
10а, 10б	116	43	5	2	57	2

Примечание. Затраты по земляным работам, транспортированию грунта, фундаментам, специально-строительным работам, каркасу здания, кровле, центральному отоплению, монтажу санитарно-технического оборудования следует принимать по цене № 407, по стенам внутренним и перегородкам, скрубберу, резервуару для нейтрализующего раствора, антикоррозийной защите скруббера и резервуара, строительным работам и монтажу металлоконструкций по вытяжной трубе, монтажу металлоконструкций, сопутствующему монтажу технологического оборудования, монтажу оборудования автоматики и КИП, слаботочным устройствам — по цене № 405, по стенам наружным кирпичным и проемам — по цене № 406.

Распределение отдельных частей территории СССР по территориальным районам, для которых разработаны цены Прейскуранта

1-й территориальный район

Подрайон 1а

1. Брянская область
2. Владимирская »
3. Калининская »
4. Ленинградская »
5. Московская »
6. Новгородская »
7. Тульская »

Подрайон 1б

1. Чувашская АССР
2. Горьковская область
3. Ивановская »
4. Ярославская »

Подрайон 1в

1. Башкирская АССР
2. Мордовская АССР
3. Татарская АССР
4. Белгородская область
5. Волгоградская »
6. Воронежская »
7. Куйбышевская »
8. Курская »
9. Липецкая »
10. Орловская »
11. Пензенская »
12. Саратовская »
13. Тамбовская »
14. Ульяновская »

Подрайон 1г

1. Вологодская область
2. Кировская »
3. Костромская »

Подрайон 1д

1. Марийская АССР
2. Калужская область
3. Псковская »
4. Рязанская »
5. Смоленская »

Подрайон 1е

Астраханская область

Подрайон 1ж

Белорусская ССР

2-й территориальный район

Подрайон 2а

Архангельская область
(южнее Полярного круга)

Подрайон 2б

Карельская АССР

Подрайон 2в

Коми АССР
(южнее Полярного круга)

Подрайон 2г

Мурманская область

3-й территориальный район

Подрайон 3б

Литовская ССР

Подрайон 3в

Эстонская ССР

Подрайон 3г

Калининградская область

4-й территориальный район

Подрайон 4а

Украинская ССР

5-й территориальный район

Подрайон 5а

1. Дагестанская АССР
2. Кабардино-Балкарская АССР
3. Северо-Осетинская АССР
4. Чечено-Ингушская АССР
5. Краснодарский край
6. Ставропольский »
7. Ростовская область

Подрайон 5б

Калмыцкая АССР

7-й территориальный район

Подрайон 7а

Пермская область

Подрайон 7б

Свердловская область

Подрайон 7в

Удмуртская АССР

Подрайон 7г

1. Курганская область
2. Оренбургская »
3. Челябинская »

8-й территориальный район

Подрайон 8а

1. Алтайский край
2. Кемеровская область
3. Новосибирская »

Подрайон 8б

Омская область

Подрайон 8в

Томская область
(южнее 60-й параллели)

Подрайон 8г

Тюменская область
(южнее 60-й параллели)

Подрайон 8д

Красноярский край
(южнее 60-й параллели
без Тувинской АССР)

Подрайон 8е

Тувинская АССР

9-й территориальный район

Подрайон 9а

Бурятская АССР

Подрайон 9б

Иркутская область
(южнее 60-й параллели)

Подрайон 9в

Читинская область

Продолжение прил. 1

10-й территориальный район

Подрайон 10а

Приморский край

Подрайон 10б

Хабаровский край
(южнее 55-й параллели)

Подрайон 10в

Амурская область

11-й территориальный район

Казахская ССР

Подрайон 11б

1. Актюбинская область
2. Джамбулская »
3. Кызыл-Ординская »
4. Уральская »

Подрайон 11в

1. Гурьевская область
2. Чимкентская »

Подрайон 11г

1. Алма-Атинская область
2. Дзержинская »
3. Талды-Курганская »

Подрайон 11д

1. Восточно-Казахстанская область
2. Карагандинская »
3. Кокчетавская »
4. Павлодарская »
5. Северо-Казахстанская область
6. Тургайская область
7. Целиноградская »

12-й территориальный район

Подрайон 12б

Киргизская ССР

Подрайон 12в

Горно-Бадахшанская автономная область
Таджикской ССР

**РАЙОНЫ КРАЙНЕГО СЕВЕРА И МЕСТНОСТИ,
ПРИРАВНЕННЫЕ К НИМ, РАСПОЛОЖЕННЫЕ В ГРАНИЦАХ
ДЕЙСТВИЯ ЕРЕР-84 И ВХОДЯЩИЕ В СОСТАВ
ТЕРРИТОРИАЛЬНЫХ РАЙОНОВ, ДЛЯ КОТОРЫХ
РАЗРАБОТАНЫ ЦЕНЫ ПРЕЙСКУРАНТА**

1. Районы Крайнего Севера

Мурманская область — за исключением г. Кандалякши с территорией, находящейся в административном подчинении Кандалякшского городского Совета народных депутатов.

Архангельская область — Ненецкий автономный округ южнее Полярного круга, г. Северодвинск с территорией, находящейся в административном подчинении Северодвинского городского Совета народных депутатов.

Коми АССР — г. Инта с территорией, находящейся в административном подчинении Интинского городского Совета народных депутатов, Усинский район.

Красноярский край — Северо-Енисейский район и территория Эвенкийского автономного округа южнее 60-й параллели.

2. Местности, приравненные к районам Крайнего Севера

Мурманская область — г. Кандалакша с территорией, находящейся в административном подчинении Кандалакшского городского Совета народных депутатов.

Архангельская область — районы: Лешухонский, Мезенский и Пинежский.

Комч АССР — районы: Вуктыльский, Ижемский, Печерский, Сосногорский, Троицко-Печерский, Удорский и Усть-Цилемский, города Печора и Ухта с территорией, находящейся в административном подчинении Ухтинского городского Совета народных депутатов.

Тюменская область — Ханты-Мансийский автономный округ южнее 60-й параллели.

Томская область — районы: Бакcharский, Верхнекетский, Карагасокский, Колпашевский, Кривошеинский, Молчановский, Парабельский и Чаинский, г. Колпашево.

Красноярский край — районы: Богучанский, Енисейский, Кежемский, Мотыгинский, города Енисейск и Лесосибирск с территорией, находящейся в административном подчинении Лесосибирского городского Совета народных депутатов.

Иркутская область — районы: Бодайбинский, Братский, Казачинско-Ленский, Киренский, Мамско-Чуйский, Нижнеилимский, Усть-Илимский и Усть-Кутский, города Бодайбо, Усть-Илимск, Усть-Кут и Братск с территорией, находящейся в административном подчинении Братского городского Совета народных депутатов.

Бурятская АССР — Баунтовский и Северо-Байкальский районы

Читинская область — районы: Каларский, Тунгиро-Олекминский и Тунгокоченский.

Амурская область — районы: Зейский, Селемджинский и Тындинский, города Зeya и Тында с территорией, находящейся в административном подчинении Тындинского городского Совета народных депутатов.

Приморский край — районы: Дальнегорский, Кавалеровский, Ольгинский и Тернейский, рабочий поселок Восток Красноармейского района с территорией, находящейся в административном подчинении Востокского поселкового Совета народных депутатов, Богуславский, Вострещовский, Дальнекутский, Измайлихинский, Мельничный, Горцинский и Таеженский сельсоветы Красноармейского района.

Хабаровский край — районы: Ваннинский, Верхнебуреинский, Комсомольский, Николаевский, им. Полины Осипенко, Советско-Гаванский, Солнечный, Тугуро-Чумиканский и Ульчский; города Амурск, Комсомольск-на-Амуре, Николаевск-на-Амуре и Советская Гавань, рабочий поселок Эльбан Амурского района с территорией, находящейся в административном подчинении Эльбанского поселкового Совета народных депутатов, Вознесенский и Падалинский сельсоветы Амурского района.

**Поправки к элементам затрат при производстве
земляных работ в грунтах, отличающихся от принятых в Прейскуранте**
(в процентах на измеритель цен)

Номера цен	Элементы затрат	Группа грунтов и их гидрогеологическое состояние								Водоотлив, м ³ /ч, до					
		I		II		III		IV		30			60		
		су- хие	мок- рые	су- хие	мок- рые	су- хие	мок- рые	су- хие	мок- рые	I	II	III—IV	I	II	III—IV
		а	б	в	г	д	е	ж	з	группа	группа	группы	группа	группа	группы
371—390	Основная заработная плата рабочих	-3	+8	-	+12	+6	+22	+41	+70	-	-	-	-	-	-
	Эксплуатация машин	-4	+5	-	+9	+5	+16	+20	+31	+126	+108	+62	+179	+157	+99
	Зарботная плата рабочих, обслуживающих машины	-3	+6	-	+8	+6	+15	+20	+30	+211	+186	+122	+211	+186	+122
	Затраты труда рабочих, не занятых обслуживанием машин	-3	+8	-	+12	+4	+19	+27	+53	-	-	-	-	-	-
	Затраты труда рабочих, обслуживающих машины	-3	+6	-	+8	+6	+15	+20	+30	+210	+186	+122	+210	+186	+122

391, 392	Основная заработная плата рабочих	-7	+34	-	+58	+41	+87	+111	+188	-	-	-	-	-	-
	Эксплуатация машин	-11	+24	-	+54	+34	+69	+55	+95	-	-	-	-	-	-
	Заработная плата рабочих, обслуживающих машины	-9	+25	-	+54	+35	+71	+55	+97	-	-	-	-	-	-
	Затраты труда рабочих, не занятых обслуживанием машин	-8	+34	-	+58	+42	+87	+113	+191	-	-	-	-	-	-
	Затраты труда рабочих, обслуживающих машины	-9	+20	-	+49	+31	+62	+49	+84	-	-	-	-	-	-
399—408	Основная заработная плата рабочих	+19	+28	-	+13	-6	+15	+50	+81	-	-	-	-	-	-
	Эксплуатация машин	+5	+11	-	+6	-21	-17	-4	+2	+146	+104	+73	+180	+128	+90
	Заработная плата рабочих, обслуживающих машины	+5	+11	-	+6	-21	-17	-4	+2	+221	+158	+110	+221	+158	+110

Номера цен	Элементы затрат	Группа грунтов и их гидрогеологическое состояние								Водоотлив, м ³ /ч, до					
		I		II		III		IV		30			60		
		су- ше	мок- рые	су- хие	мок- рые	су- хие	мок- рые	су- хие	мок- рые	I	II	III—IV	I	II	III—IV
		а	б	в	г	д	е	ж	з	груп- па	груп- па	груп- пы	груп- па	груп- па	груп- пы
399—408	Затраты труда рабочих, не занятых обслуживанием машин	+20	+29	—	+13	-6	+7	+25	+51	—	—	—	—	—	—
	Затраты труда рабочих, обслуживающих машины	+6	+10	—	+6	-15	-10	-1	+2	+152	+118	+82	+162	+118	+82

Примечания: 1. Поправки для мокрых грунтов разработаны исходя из усредненного соотношения объемов мокрых и сухих грунтов в котлованах и траншеях и не учитывают производство водоотливных работ. Затраты на производство водоотливных работ предусматриваются в сметах дополнительно: по ценам № 371—390, 399—408 путем применения поправок, приведенных в графах «и — о», а по ценам № 391, 392 — в соответствии с калькуляциями, составленными на основании проектных данных о силе притока воды, продолжительности производства водоотливных работ и применяемых водоотливных средствах.

2. Настоящие поправки определяются в процентах от элементов затрат разделов «земляные работы» основных цен Прейскуранта.

3. При строительстве зданий и сооружений в скальных грунтах V—XI групп стоимость их разработки определяется по отдельному расчету с исключением при этом затрат по земляным работам, учтенных в Прейскуранте.

4. Поправки со знаком «+» к ценам Прейскуранта следует добавлять, а поправки со знаком «-» вычитать.

Коэффициенты к показателям подраздела «Транспортирование грунта» цен Прейскуранта, учитывающие разницу в тарифе на автомобильные перевозки между действующими в отдельных городах, районах, областях, краях и республиках и принятыми в ценах настоящего Прейскуранта

№ п. п.	Наименование территориальных районов, областей, краев и республик	Коэффициент
1	2	3
РСФСР		
1-й территориальный район		
1	Москва (при расчетах по сдельным тарифам за перевозки строительных материалов в пределах границ города)	0,8
2	Ленинград (при расчетах по сдельным тарифам за перевозки строительных материалов в пределах границ города)	0,9
3	Башкирская АССР	1,1
4	Марийская АССР	1,25
5	Вологодская область	1,1
6	Кировская »	1,1
5-й территориальный район		
7	Дагестанская АССР (за исключением указанных ниже горных районов)	1,25
8	Агульский, Акушинский, Ахвахский, Ахтынский, Ботлихский, Гергебильский, Гумбетовский, Гунибский, Дахадаевский, Кулинский, Курахский, Лакский, Левашинский, Рутульский, Советский, Тляртинский, Унцукульский, Хунзахский, Цумадинский, Цунтинский и Чародинский районы Дагестанской АССР	1,6
7-й территориальный район		
РСФСР		
9	Коми-Пермяцкий автономный округ Пермской области	1,44
11-й территориальный район		
Казахская ССР		
10	г. Алма-Ата, Чимкентская область	0,9
11	Кокчетавская, Павлодарская, Северо-Казахстанская, Тургайская. и Целиноградская области	1,1

№ п п	Наименование территориальных районов, областей, краев и республик	Коэффициент
1	2	3
12	Кзыл-Ординская область	1,15
13	Гурьевская »	1,2
14	Все местности горных районов, расположенные вы- ше 1500 м над уровнем моря	1,25
12-й территориальный район		
Киргизская ССР		
15	Ала-Букинский, Джанги-Джольский, Токтогуль- ский районы Ошской области и все местности гор- ных районов, расположенные св 1300 м над уров- нем моря	1,2
16	Нарынская область	1,3
РСФСР		
Районы Крайнего Севера		
2-й территориальный район		
17	Архангельская область и Коми АССР	1,63
18	Мурманская область	1,38
8-й территориальный район		
19	Красноярский край	1,83
Местности, приравненные к районам Крайнего Севера		
2-й территориальный район		
20	Архангельская область и Коми АССР	1,33
8-й территориальный район		
21	Красноярский край и Тюменская область	1,5
22	Томская область	1,44
9-й территориальный район		
23	Бурятская АССР и Читинская область	1,35
24	Иркутская область	1,5
10-й территориальный район		
25	Амурская область и Хабаровский край	1,44
26	Приморский край	1,5

Примечание При изменении показателей подраздела «транспортирование грунта» должны изменяться на такую же величину и показатели раздела «Подземная часть»

**Поправки к ценам при строительстве градирен с гидравлической нагрузкой
водораспределительной системы, отличающейся от учтенной в Прейскуранте
(на измеритель цен)**

Номера цен	Элементы затрат	Единица измерения	Территориальные районы							
			1. 3г	2а, 2в, 8в, 8д, 9	2б, 8а, 8б, 8г	2г	5	7	8е	10
1	2	3	4	5	6	7	8	9	10	11
371, 376, 381, 386	А При гидравлической нагрузке водораспределительной системы 17—20 м³/ч									
	Монтаж технологических трубопроводов									
	Прямые затраты	руб.	13	15	15	18	13	15	15	17
	Основная заработная плата рабочих	»	12,6	15	14,6	17,7	12,6	14,6	15	16,4
	Эксплуатация машин	»	0,1	0,1	0,1	0,2	0,1	0,1	0,1	0,1
	Зарботная плата рабочих, обслуживающих машины	»	0,1	0,1	0,1	0,1	0,1	0,1	0,1	0,1
372, 377, 382, 387	Затраты труда рабочих, не занятых обслуживанием машин	чел.-ч	9	9	9	9	9	9	9	9
	Затраты труда рабочих, обслуживающих машины	»	0,1	0,1	0,1	0,1	0,1	0,1	0,1	0,1
	Прямые затраты	руб	19	24	22	27	19	22	23	25
	Основная заработная плата рабочих	»	19	22,8	21,8	26,6	19	21,8	22,8	24,6
	Эксплуатация машин	»	0,1	0,2	0,1	0,2	0,1	0,1	0,2	0,2

	Затраты труда рабочих, обслуживающих машины	»	0,2	0,2	0,2	0,2	0,2	0,2	0,2	0,2
375, 380, 385, 390	Прямые затраты	руб.	39	46	44	53	39	44	47	50
	Основная заработная плата рабочих	»	38	46	44	47	38	44	46	49
	Эксплуатация машин	»	0,3	0,3	0,3	0,3	0,3	0,3	0,3	0,3
	Зарплата рабочих, обслуживающих машины	»	0,2	0,1	0,1	0,2	0,2	0,1	0,1	0,2
	Затраты труда рабочих, не занятых обслуживанием машин	чел.-ч	27	27	27	27	27	27	27	27
	Затраты труда рабочих, обслуживающих машины	»	0,2	0,2	0,2	0,2	0,2	0,2	0,2	0,2
	Б При гидравлической нагрузке водораспределительной системы 1500 м³/ч									
	1. Монтаж технологических трубопроводов									
391	Прямые затраты	руб	2010	2210	2180	2420	2150	2130	2620	2360
	Основная заработная плата рабочих	»	520	630	600	730	520	600	630	680
	Эксплуатация машин	»	61	68	67	74	61	67	68	72
	Зарплата рабочих, обслуживающих машины	»	32	39	37	45	32	37	39	43
	Затраты труда рабочих, не занятых обслуживанием машин	чел.-ч	650	650	650	650	650	650	650	650
	Затраты труда рабочих, обслуживающих машины	»	42	42	42	42	42	42	42	42
	2. Сопутствующие строительные работы									
	Прямые затраты	руб.	33	38	35	41	33	35	38	39
	Основная заработная плата рабочих	»	16	20	18	23	16	18	20	21

	Зарботная плата рабочих, обслуживающих машины	»	—	—	—	—	—	—	—	—
	Затраты труда рабочих, не занятых обслуживанием машин	чел.-ч	43	43	43	43	43	43	43	43
	Затраты труда рабочих, обслуживающих машины	»	—	—	—	—	—	—	—	—
	В. При гидравлической нагрузке водораспределительной системы 2000 м³/ч									
	1. Монтаж технологических трубопроводов									
391	Прямые затраты	руб	2710	2990	2950	3270	2860	2880	3460	3260
	Основная заработная плата рабочих	»	790	950	910	1100	790	910	950	1030
	Эксплуатация машин	»	63	68	67	74	63	67	68	72
	Зарботная плата рабочих, обслуживающих машины	»	27	33	32	38	27	32	23	36
	Затраты труда рабочих, не занятых обслуживанием машин	чел.-ч	860	860	860	860	860	860	860	860
	Затраты труда рабочих, обслуживающих машины	»	36	36	36	36	36	36	36	36
	2. Сопутствующие строительные работы									
	Прямые затраты	руб.	33	38	35	41	33	35	38	39
	Основная заработная плата рабочих	»	16	20	18	23	16	18	20	21
	Эксплуатация машин	»	—	—	—	—	—	—	—	—
	Зарботная плата рабочих, обслуживающих машины	»	—	—	—	—	—	—	—	—
	Затраты труда рабочих, не занятых обслуживанием машин	чел.-ч	29	29	29	29	29	29	29	29
	Затраты труда рабочих, обслуживающих машины	»	—	—	—	—	—	—	—	—

ПРИЛОЖЕНИЕ 5

**Поправки к ценам № 391, 392 на строительство
градирен в районах с сейсмичностью 7—8 баллов**
(на измеритель цен)

Номера цен	Элементы затрат	Единица измерения	Территориальные районы					
			5а	8а	8д, 9	8е	10а, 10б	10в
1	2	3	4	5	6	7	8	9
391	Прямые затраты	руб.	830	880	900	940	910	930
	Основная заработная плата рабочих	»	164	188	197	197	213	213
	Эксплуатация машин	»	2	2	2	2	2	2
	Заработная плата рабочих, обслуживающих машины	»	1	1	1	1	1	1
	Затраты труда рабочих, не занятых обслуживанием машин	чел.-ч	277	277	277	277	277	277
	То же, обслуживающих машины	»	1	1	1	1	1	1
392	Прямые затраты	руб.	1180	1260	1290	1340	1300	1330
	Основная заработная плата рабочих	»	234	269	281	281	304	304
	Эксплуатация машин	»	3	3	3	3	3	3
	Заработная плата рабочих, обслуживающих машины	»	1	1	1	1	1	1
	Затраты труда рабочих, не занятых обслуживанием машин	чел.-ч	396	396	396	396	396	396
	То же, обслуживающих машины	»	1	1	1	1	1	1

Поправки к ценам № 405—408 при строительстве хлораторных без очистки вентиляционного воздуха
(на измеритель цен)

Районы	Прямые затраты, руб.	В том числе, руб.			Затраты труда рабочих, чел..ч	
		основная заработная плата рабочих	эксплуатация машин		не занятых обслуживанием машин	обслуживающих машин
			всего	в том числе заработная плата рабочих, обслуживающих машины		
1	2	3	4	5	6	7

К ЦЕНЕ № 405

I. СТРОИТЕЛЬНЫЕ РАБОТЫ (перекрытие)

1а—1е, 5а	+64	+1	+1	+0,4	+1,6	+0,5
1ж, 3б, 3в, 4а	+58	+1	+1	+0,4	+1,6	+0,5
2а, 9б, 11б, 11в, 11д, 12б	+74	+1,2	+1,1	+0,4	+1,6	+0,5
2б, 7г, 9а, 11г, 12е	+66	+1,2	+1,1	+0,5	+1,6	+0,5
2г	+67	+1,4	+1,2	+0,5	+1,6	+0,5
5б	+82	+1	+1	+0,4	+1,6	+0,5
10а, 10б	+82	+1,3	+1,1	+0,5	+1,6	+0,5

II. Внутренние санитарно-технические устройства

1. Санитарно-технические работы

1, 3б, 3в, 4а, 5	+340	+62	+3	+0,7	+112	+1
2а, 12е	+360	+74	+3,2	+0,9	+112	+1
2б, 7г, 11б—11д, 12б	+360	+71	+3,1	+0,8	+112	+1
2г	+380	+87	+3,3	+1	+112	+1
2а, 9б	+400	+74	+3,2	+0,9	+112	+1
10а, 10б	+410	+81	+3,3	+1	+112	+1

В том числе:

а) холодное водоснабжение

1а, 3б, 3в, 4а, 5	-56	-1,7	-0,3	-0,1	-2,7	-0,1
2а, 9а, 9б, 12е	-60	-2,1	-0,3	-0,1	-2,7	-0,1
2б, 7г, 11б—11д, 12б	-58	-2	-0,3	-0,1	-2,7	-0,1
2г	-63	-2,4	-0,3	-0,1	-2,7	-0,1
10а, 10б	-61	-2,2	-0,3	-0,1	-2,7	-0,1

Районы	Прямые затраты, руб	В том числе, руб			Затраты труда рабочих, чел.-ч	
		основная заработная плата рабочих	эксплуатация машин		не занятых обслуживанием машин	обслуживающих машин
			всего	в том числе заработная плата рабочих, обслуживающих машины		
1	2	3	4	5	6	7

б) вентиляция

1, 3б, в, 4а, 5	+400	+64	+3,3	+0,8	+114	+1,1
2а, 12е	+420	+77	+3,5	+1	+114	+1,1
2б, 7г, 11б—11д, 12б	+410	+73	+3,4	+1	+114	+1,1
2г	+440	+89	+3,7	+1,2	+114	+1,1
9а, 9б	+460	+77	+3,5	+1	+114	+1,1
10а, 10б	+470	+83	+3,6	+1,1	+114	+1,1

2. Сопутствующие строительные работы

1, 3б, 3в, 4а, 5	+43	+8,8	+1,1	+0,3	+15,6	+0,4
2а, 9а, 9б, 12е	+47	+10,5	+1,1	+0,4	+15,6	+0,4
2б, 7г, 11б—11д, 12б	+45	+10,1	+1,1	+0,4	+15,6	+0,4
2г	+49	+12,3	+1,2	+0,4	+15,6	+0,4
10а, 10б	+48	+11,4	+1,1	+0,4	+15,6	+0,4

К ЦЕНЕ № 406

Внутренние санитарно-технические устройства

1. Санитарно-технические работы

1, 3б, 3в, 4а, 5	+410	+64	+3,2	+0,8	+115	+1
2а, 9а, 9б, 12е	+440	+77	+3,3	+0,9	+115	+1
2б, 7г, 11б—11д, 12б	+420	+74	+3,3	+0,9	+115	+1
2г	+450	+90	+3,5	+1,1	+115	+1
10а, 10б	+470	+83	+3,4	+1	+115	+1

В том числе вентиляция

1, 3б, 3в, 4а, 5	+460	+66	+3,5	+0,9	+118	+1,1
2а, 9а, 9б, 12е	+500	+79	+3,6	+1	+118	+1,1
2б, 7г, 11б—11д, 12б	+480	+76	+3,6	+1	+118	+1,1
2г	+510	+92	+3,8	+1,2	+118	+1,1
10а, 10б	+530	+86	+3,7	+1,1	+118	+1,1

Районы	Прямые затраты, руб.	В том числе, руб			Затраты труда рабочих, чел -ч	
		основная заработная плата рабочих	эксплуатация машин		не занятых обслуживанием машин	обслуживающих машин
			всего	в том числе заработная плата рабочих, обслуживающих машины		
1	2	3	4	5	6	7

2. Сопутствующие строительные работы

1,3б, 3в, 4а, 5	+45	+9,2	+1,1	+0,3	+16,4	+0,4
2а, 9а, 9б, 12е	+49	+11,1	+1,2	+0,4	+16,4	+0,4
2б, 7г, 11б—11д, 12б	+47	+10,6	+1,2	+0,4	+16,4	+0,4
2г	+52	+12,9	+1,2	+0,5	+16,4	+0,4
10а, 10б	+51	+12	+1,2	+0,4	+16,4	+0,4

К ЦЕНЕ № 407

Внутренние санитарно-технические устройства

1. Санитарно-технические работы

1,3б, 3в, 4а, 5	+380	+63	+3,4	+0,8	+112	+1,1
2а, 12е	+400	+75	+3,6	+1	+112	+1,1
2б, 7г, 11б—11д, 12б	+390	+72	+3,5	+1	+112	+1,1
2г	+420	+87	+3,7	+1,2	+112	+1,1
9а, 9б	+440	+75	+3,6	+1	+112	+1,1
10а, 10б	+440	+81	+3,7	+1,1	+112	+1,1

В том числе вентиляция

1,3б, 3в, 4а, 5	+430	+64	+3,7	+0,9	+115	+1,2
2а, 12е	+460	+77	+3,9	+1,1	+115	+1,2
2б, 7г, 11б—11д, 12б	+450	+74	+3,8	+1,1	+115	+1,2
2г	+480	+90	+4,1	+1,3	+115	+1,2
9а, 9б	+500	+77	+3,9	+1,1	+115	+1,2
10а, 10б	+510	+83	+4	+1,2	+115	+1,2

2. Сопутствующие строительные работы

1,3б, 3в, 4а, 5	+48	+9,9	+1,2	+0,4	+17,5	+0,5
2а, 9а, 9б, 12е	+52	+11,9	+1,3	+0,4	+17,5	+0,5
2б, 7г, 11б—11д, 12б	+50	+11,4	+1,2	+0,4	+17,5	+0,5
2г	+55	+13,9	+1,3	+0,5	+17,5	+0,5
10а, 10б	+54	+12,9	+1,3	+0,5	+17,5	+0,5

Районы	Прямые затраты, руб	В том числе, руб.			Затраты труда рабочих, чел.-ч	
		основная зар- ботная плата рабочих	эксплуатация машин		не занятых обслужива- нием машин	обслуживаю- щих машин
			всего	в том числе зароботная плата рабо- чих, обслу- живающих машины		
1	2	3	4	5	6	7

К ЦЕНЕ № 408

Внутренние санитарно-технические устройства

1. Санитарно-технические работы

1,3б, 3в, 4а, 5	+390	+62	+3,4	+0,8	+112	+1
2а, 12е	+410	+75	+3,5	+1	+112	+1
2б, 7г, 11б—11д, 12б	+410	+71	+3,5	+0,9	+112	+1
2г	+430	+87	+3,7	+1,1	+112	+1
9а, 9б	+450	+75	+3,5	+1	+112	+1
10а, 10б	+460	+81	+3,6	+1,1	+112	+1

В том числе вентиляция

1,3б, 3в, 4а, 5	+450	+64	+3,7	+0,9	+114	+1,2
2а, 12е	+470	+77	+3,8	+1,1	+114	+1,2
2б, 7г, 11б—11д, 12б	+460	+73	+3,8	+1	+114	+1,2
2г	+490	+89	+4	+1,3	+114	+1,2
9а, 9б	+510	+77	+3,8	+1,1	+114	+1,2
10а, 10б	+520	+83	+3,9	+1,2	+114	+1,2

2. Сопутствующие строительные работы

1,3б, 3в, 4а, 5	+53	+10,9	+1,3	+0,4	+19,3	+0,5
2а, 9а, 9б, 12е	+58	+13,1	+1,4	+0,5	+19,3	+0,5
2б, 7г, 11б—11д, 12б	+55	+12,5	+1,4	+0,5	+19,3	+0,5
2г	+61	+15,2	+1,5	+0,6	+19,3	+0,5
10а, 10б	+60	+14,2	+1,4	+0,5	+19,3	+0,5

Примечания: 1. Затраты по поправкам на строительные работы (перекрытие) и холодное водоснабжение к ценам № 406—408 следует принимать по поправкам, приведенным на указанные виды затрат, к цене № 405.

2. Поправки со знаком «плюс» следует добавлять, а со знаком «минус» вычитать из соответствующих разделов цен.

**Поправки к ценам № 399—408 при обеззараживании
питьевых и сточных вод хлор-газом**

(на измеритель цен)

Районы	Прямые затраты, руб	В том числе, руб.			Затраты труда рабочих, чел -ч	
		основная зарабо- тная плата ра- бочих	эксплуатация машин		не занятых обслужива- нием машин	обслуживаю- щих машин
			всего	в том числе заработная плата рабо- чих, обслу- живающих машин		
1	2	3	4	5	6	7

К ЦЕНЕ № 399

РАЗДЕЛ I. СТРОИТЕЛЬНЫЕ РАБОТЫ

(перекрытие)

1а — 1в, 1д, 5а	-83	-2,2	-2,9	-1,1	-3,9	-1,4
1г, 1е	-89	-2,2	-2,9	-1,1	-3,9	-1,4
1ж, 3б, 3в, 4а	-75	-2,2	-2,9	-1,1	-3,9	-1,4
2а	-106	-2,7	-3,1	-1,3	-3,9	-1,4
2б, 7г, 11в, 11г	-90	-2,6	-3	-1,2	-3,9	-1,4
2г	-97	-3,1	-3,3	-1,5	-3,9	-1,4
5б	-108	-2,2	-2,9	-1,1	-3,9	-1,4
9а, 9б, 12е	-93	-2,7	-3,1	-1,3	-3,9	-1,4
10а, 10б	-113	-2,9	-3,3	-1,4	-3,9	-1,4
11б, 11д, 12б	-99	-2,6	-3	-1,2	-3,9	-1,4

РАЗДЕЛ II. САНИТАРНО-ТЕХНИЧЕСКИЕ РАБОТЫ

(холодного водоснабжения и канализация)

1, 3б, 3в, 4а, 5	+25	+2,7	+0,1	—	+4,3	—
2а, 9а, 9б, 12е	+26	+3,2	+0,2	—	+4,3	—
2б, 7г, 11б—11д, 12б	+26	+3,1	+0,2	—	+4,3	—
2г	+27	+3,8	+0,2	—	+4,3	—
10а, 10б	+26	+3,5	+0,2	—	+4,3	—

РАЗДЕЛ III МОНТАЖ ТЕХНОЛОГИЧЕСКОГО ОБОРУДОВАНИЯ

1. Монтажные работы

1, 3б, 3в, 4а, 5	-290	-140	-12,9	-4,2	-240	-5,4
2а, 9а, 9б, 12е	-330	-170	-13,7	-5	-240	-5,4
2б, 7г, 11б—11д, 12б	-320	-160	-13,5	-4,8	-240	-5,4

Районы	Прямые затраты, руб.	В том числе, руб			Затраты труда рабочих, чел.-ч	
		основная зара- ботная плата ра- бочих	эксплуатация машин		не занятых обслужива- нием машин	обслуживаю- щих машин
			всего	в том числе зароботная плата рабо- чих, обслу- живающих машины		
1	2	3	4	5	6	7
2г	-360	-200	-14,5	-5,9	-240	-5,4
10а, 10б	-350	-180	-14,1	-5,4	-240	-5,4

2. Сопутствующие строительные работы

1, 3б, 3в, 4а, 5	-62	-18,7	-5,9	-1,8	-31,4	-2,3
2а, 9а, 9б, 12е	-68	-22,4	-6,3	-2,1	-31,4	-2,3
2б, 7г, 11б-11д, 12б	-67	-21,5	-6,2	-2	-31,4	-2,3
2г	-74	-26,2	-6,6	-2,5	-31,4	-2,3
10а, 10б	-72	-24,3	-6,4	-2,3	-31,4	-2,3

К ЦЕНЕ № 400

Монтаж технологического оборудования

1. Монтажные работы

1, 3б, 3в, 4а, 5	-210	-83	-10	-3,8	-144	-4,9
2а, 9а, 9б, 12е	-230	-100	-10,7	-4,5	-144	-4,9
2б, 7г, 11б-11д, 12б	-220	-96	-10,7	-4,3	-144	-4,9
2г	-250	-117	-11,5	-5,3	-144	-4,9
10а, 10б	-240	-108	-11,1	-4,9	-144	-4,9

2. Сопутствующие строительные работы

1, 3б, 3в, 4а, 5	-39	-11,6	-3,8	-1,2	-19,5	-1,5
2а, 9а, 9б, 12е	-42	-14	-4,1	-1,4	-19,5	-1,5
2б, 7г, 11б-11д, 12б	-41	-13,4	-4	-1,3	-19,5	-1,5
2г	-46	-16,3	-4,3	-1,6	-19,5	-1,5
10а, 10б	-44	-15,1	-4,2	-1,5	-19,5	-1,5

К ЦЕНЕ № 401

РАЗДЕЛ I. СТРОИТЕЛЬНЫЕ РАБОТЫ

(перекрытие)

1а, 1ж, 3б, 3в, 4а	-110	-4,5	+0,8	+0,4	-7,7	+0,5
1б-1е, 5	-130	-4,5	+0,8	+0,4	-7,7	+0,5

Районы	Прямые затраты, руб.	В том числе, руб			Затраты труда рабочих, чел.-ч	
		основная зар- ботная плата ра- бочих	эксплуатация машин		не занятых обслужива- нием машин	обслуживаю- щих машины
			всего	в том числе зароботная плата рабо- чих, обслу- живающих машины		
1	2	3	4	5	6	7
2а, 9а, 9б, 12е	-130	-5,4	+0,9	+0,5	-7,7	+0,5
2б, 7г, 11б—11д, 12б	-130	-5,2	+0,9	+0,5	-7,7	+0,5
2г	-150	-6,3	+1	+0,5	-7,7	+0,5
10а, 10б	-150	-5,8	+1	+0,5	-7,7	+0,5

РАЗДЕЛ II. САНИТАРНО-ТЕХНИЧЕСКИЕ РАБОТЫ

(холодное водоснабжение и канализация)

1, 3б, 3в, 4а, 5	+62	+7,1	+0,4	+0,1	+11,5	+0,1
2а, 9а, 9б, 12е	+65	+8,6	+0,4	+0,1	+11,5	+0,1
2б, 7г, 11б—11д, 12б	+64	+8,2	+0,4	+0,1	+11,5	+0,1
2г	+67	+10	+0,4	+0,1	+11,5	+0,1
10а, 10б	+66	+9,3	+0,4	+0,1	+11,5	+0,1

РАЗДЕЛ III. МОНТАЖ ТЕХНОЛОГИЧЕСКОГО ОБОРУДОВАНИЯ

1. Монтажные работы

1, 3б, 3в, 4а, 5	-610	-200	-20,8	-5,9	-337	-7,6
2а, 9а, 9б, 12е	-670	-240	-22	-7,1	-337	-7,6
2б, 7г, 11б—11д, 12б	-650	-230	-21,7	-6,8	-337	-7,6
2г	-720	-280	-23,1	-8,3	-337	-7,6
10а, 10б	-700	-260	-22,5	-7,7	-337	-7,6

2. Сопутствующие строительные работы

1, 3б, 3в, 4а, 5	-83	-22,6	-9,8	-2,9	-37,9	-3,8
2а, 9а, 9б, 12е	-91	-27,1	-10,4	-3,5	-37,9	-3,8
2б, 7г, 11б—11д, 12б	-89	-25,9	-10,2	-3,3	-37,9	-3,8
2г	-98	-31,6	-10,9	-4,1	-37,9	-3,8
10а, 10б	-95	-29,3	-10,6	-3,8	-37,9	-3,8

Районы	Прямые затраты, руб.	В том числе, руб.			Затраты труда рабочих, чел.-ч	
		основная заработная плата рабочих	эксплуатация машин		не занятых обслуживанием машин	обслуживающих машин
			всего	в том числе заработная плата рабочих, обслуживающих машины		
1	2	3	4	5	6	7

К ЦЕНЕ № 402

Монтаж технологического оборудования

1. Монтажные работы

1, 3б, 3в, 4а, 5	-420	-120	-17,4	-5,9	-219	-7,6
2а, 9а, 9б, 12е	-460	-150	-18,4	-7	-219	-7,6
2б, 7г, 11б-11д, 12б	-450	-140	-18,3	-6,7	-219	-7,6
2г	-500	-170	-19,8	-8,2	-219	-7,6
10а, 10б	-480	-160	-19,2	-7,6	-219	-7,6

2. Сопутствующие строительные работы

1, 3б, 3в, 4а, 5	-65	-18,1	-6	-1,8	-30,5	-2,3
2а, 9а, 9б, 12е	-70	-21,7	-6,4	-2,2	-30,5	-2,3
2б, 7г, 11б-11д, 12б	-69	-20,8	-6,3	-2,1	-30,5	-2,3
2г	-76	-25,3	-6,8	-2,5	-30,5	-2,3
10а, 10б	-74	-23,5	-6,6	-2,4	-30,5	-2,3

К ЦЕНЕ № 403

РАЗДЕЛ I. СТРОИТЕЛЬНЫЕ РАБОТЫ

(перекрытие)

1а, 1ж, 3б, 3в, 4а	-57	+0,7	+1,5	+0,6	+1	+0,7
1б-1д, 5а	-64	+0,7	+1,5	+0,6	+1	+0,7
1е, 5б	-74	+0,7	+1,5	+0,6	+1	+0,7
2а	-80	+0,8	+1,6	+0,7	+1	+0,7
2б, 7г, 9а, 9б, 11б-11д, 12б, 12е	-70	+0,8	+1,6	+0,7	+1	+0,7
2г, 10а	-76	+0,9	+1,7	+0,8	+1	+0,7
10б	-91	+0,9	+1,7	+0,8	+1	+0,7

Районы	Прямые затраты, руб.	В том числе, руб			Затраты труда рабочих, чел.-ч	
		основная зар- ботная плата ра- бочих	эксплуатация машин		не занятых обслужива- нием машин	обслуживаю- щих машин
			всего	в том числе зароботная плата рабо- чих, обслу- живающих машины		
1	2	3	4	5	6	7

РАЗДЕЛ II. МОНТАЖ ТЕХНОЛОГИЧЕСКОГО ОБОРУДОВАНИЯ

1. Монтажные работы

1, 3б, 3в, 4а, 5	-564	-178	-19,3	-5,6	-311	-7,2
2а, 9а, 9б, 12е	-616	-214	-20,5	-6,7	-311	-7,2
2б, 7г, 11б—11д, 12б	-596	-205	-20,2	-6,4	-311	-7,2
2г	-662	-250	-21,6	-7,8	-311	-7,2
10а, 10б	-643	-232	-21	-7,3	-311	-7,2

2. Сопутствующие строительные работы

1, 3б, 3в, 4а, 5	-71	-20,5	-6,9	-2,1	-34,5	-2,7
2а, 9а, 9б, 12е	-77	-24,6	-7,3	-2,5	-34,5	-2,7
2б, 7г, 11б—11д, 12б	-76	-23,6	-7,2	-2,4	-34,5	-2,7
2г	-84	-28,7	-7,7	-2,9	-34,5	-2,7
10а, 10б	-81	-26,6	-7,5	-2,7	-34,5	-2,7

К ЦЕНЕ 404

Монтаж технологического оборудования

1. Монтажные работы

1, 3б, 3в, 4а, 5	-390	-110	-19,6	-6,1	-228	-7,9
2а, 9а, 9б, 12е	-430	-130	-20,8	-7,3	-228	-7,9
2б, 7г, 11б—11д, 12б	-410	-120	-20,5	-7	-228	-7,9
2г	-460	-150	-22	-8,5	-228	-7,9
10а, 10б	-460	-140	-21,4	-7,9	-228	-7,9

2. Сопутствующие строительные работы

1, 3б, 3в, 4а, 5	-87	-23,1	-8,9	-2,7	-39,1	-3,5
2а, 9а, 9б, 12е	-95	-27,8	-9,5	-3,2	-39,1	-3,5
2б, 7г, 11б—11д, 12б	-93	-26,6	-9,3	-3,1	-39,1	-3,5
2г	-102	-32,4	-10	-3,8	-39,1	-3,5
10а, 10б	-99	-30,1	-9,7	-3,5	-39,1	-3,5

К ЦЕНЕ № 405

РАЗДЕЛ I. САНИТАРНО-ТЕХНИЧЕСКИЕ РАБОТЫ

(холодное водоснабжение и канализация)

1, 3б, 3в, 4а, 5	-72	-5,4	-0,6	-0,2	-8,5	-0,3
2а, 9а, 9б, 12е	-77	-6,5	-0,7	-0,3	-8,5	-0,3
2б, 7г, 11б—11д, 12б	-75	-6,2	-0,7	-0,2	-8,5	-0,3
2г	-79	-7,6	-0,7	-0,3	-8,5	-0,3
10а, 10б	-79	-7	-0,7	-0,3	-8,5	-0,3

Районы	Прямые затраты, руб	В том числе, руб			Затраты труда рабочих, чел -ч	
		основная заработная плата рабочих	эксплуатация машин		не занятых обслуживанием машин	обслуживающих машин
			всего	в том числе за заработную плату рабочих, обслуживающих машин		
1	2	3	4	5	6	7

РАЗДЕЛ II. МОНТАЖ ТЕХНОЛОГИЧЕСКОГО ОБОРУДОВАНИЯ

1. Монтажные работы

1, 3б, 3в, 4а, 5	-859	-236	-17,1	-4,7	-344	-6,1
2а, 9а, 9б, 12е	-934	-283	-18	-5,6	-344	-6,1
2б, 7г, 11б-11д, 12б	-893	-271	-17,8	-5,4	-344	-6,1
2г	-993	-330	-18,9	-6,6	-344	-6,1
10а, 10б	-969	-307	-18,5	-6,1	-344	-6,1

2. Сопутствующие строительные работы

1, 3б, 3в, 4а, 5	-22	-10,4	-0,1	—	-17,5	—
2а, 9а, 9б, 12е	-25	-12,4	-0,1	—	-17,5	—
2б, 7г, 11б-11д, 12б	-24	-11,9	-0,1	—	-17,5	—
2г	-27	-14,5	-0,1	—	-17,5	—
10а, 10б	-26	-13,5	-0,1	—	-17,5	—

К ЦЕНЕ № 406

РАЗДЕЛ I. САНИТАРНО-ТЕХНИЧЕСКИЕ РАБОТЫ

(холодное водоснабжение и канализация)

1, 3б, 3в, 4а, 5	-69	-5	-0,6	-0,2	-7,9	-0,3
2а, 9а, 9б, 12е	-74	-6	-0,7	-0,2	-7,9	-0,3
2б, 7г, 11б-11д, 12б	-72	-5,8	-0,6	-0,2	-7,9	-0,3
2г	-75	-7	-0,7	-0,3	-7,9	-0,3
10а, 10б	-76	-6,5	-0,7	-0,3	-7,9	-0,3

РАЗДЕЛ II. МОНТАЖ ТЕХНОЛОГИЧЕСКОГО ОБОРУДОВАНИЯ

1. Монтажные работы

1, 3б, 3в, 4а, 5	-557	-115	-15,7	-5,8	-208	-7,4
2а, 9а, 9б, 12е	-602	-138	-16,9	-6,9	-208	-7,4
2б, 7г, 11б-11д, 12б	-582	-132	-16,6	-6,6	-208	-7,4
2г	-635	-161	-18	-8,1	-208	-7,4
10а, 10б	-623	-150	-17,4	-7,5	-208	-7,4

2. Сопутствующие строительные работы

1, 3б, 3в, 4а, 5	-16	-6,9	-0,1	—	-11,7	—
2а, 9а, 9б, 12е	-17	-8,3	-0,1	—	-11,7	—
2б, 7г, 11б-11д, 12б	-17	-8	-0,1	—	-11,7	—
2г	-19	-9,7	-0,1	—	-11,7	—
10а, 10б	-18	-9	-0,1	—	-11,7	—

Районы	Прямые затраты, руб	В том числе, руб.			Затраты труда рабочих, чел.-ч	
		основная зарабо- тотная плата ра- бочих	эксплуатация машин		не занятых обслужива- нием машин	обслуживаю- щих машин
			всего	в том числе заработная плата рабо- чих, обслу- живающих машины		
1	2	3	4	5	6	7

К ЦЕНЕ № 407

Монтаж технологического оборудования

1. Монтажные работы

1, 3б, 3в, 4а, 5	-990	-220	-21,9	-6,9	-376	-8,9
2а, 9а, 9б, 12е	-1070	-260	-23,3	-8,3	-376	-8,9
2б, 7г, 11б-11д, 12б	-1040	-250	-22,9	-7,9	-376	-8,9
2г	-1130	-300	-24,6	-9,7	-376	-8,9
10а, 10б	-1110	-280	-23,9	-9	-376	-8,9

2. Сопутствующие строительные работы

1, 3б, 3в, 4а, 5	-33	-15,7	-0,1	—	-26,4	—
2а, 9а, 9б, 12е	-36	-18,9	-0,1	—	-26,4	—
2б, 7г, 11б-11д, 12б	-36	-18,1	-0,1	—	-26,4	—
2г	-40	-22	-0,1	—	-26,4	—
10а, 10б	-38	-20,4	-0,1	—	-26,4	—

К ЦЕНЕ № 408

Монтаж технологического оборудования

1. Монтажные работы

1, 3б, 3в, 4а, 5	-760	-150	-17,9	-6	-275	-7,8
2а, 9а, 9б, 12е	-820	-190	-19,1	-7,2	-275	-7,8
2б, 7г, 11б-11д, 12б	-790	-180	-18,8	-6,9	-275	-7,8
2г	-870	-220	-20,3	-8,4	-275	-7,8
10а, 10б	-850	-200	-19,7	-7,8	-275	-7,8

2. Сопутствующие строительные работы

1, 3б, 3в, 4а, 5	-23	-11,1	-0,1	—	-18,6	—
2а, 9а, 9б, 12е	-26	-13,3	-0,1	—	-18,6	—
2б, 7г, 11б-11д, 12б	-25	-12,7	-0,1	—	-18,6	—
2г	-28	-15,5	-0,1	—	-18,6	—
10а, 10б	-27	-14,4	-0,1	—	-18,6	—

Примечания: 1. Затраты по поправкам на санитарно-технические работы (холодное водоснабжение и канализацию) по цене № 400 следует принимать по поправкам к цене № 399, по ценам № 402-404 — по поправкам к цене № 401, по цене № 407 — по поправкам к цене № 405, по цене № 408 — по поправкам к цене № 406.

2. Поправки со знаком «плюс» следует добавлять к элементам затрат соответствующих разделов цен, а со знаком «минус» — вычитать.

**Поправки к ценам при строительстве сооружений в местностях с зимней расчетной температурой
наружного воздуха, отличающейся от принятой в Прейскуранте**

(на измеритель цен)

Номера цен	Элементы затрат	Единица измерения	Территориальные районы														
			10а	1ж	5а	1г	2а	1г	9а	9б	10б	1б	1в	1д	2г	10а	
			Зимняя расчетная температура наружного воздуха														
			-20 °С	-30 °С										-40 °С			
1	2	3	4	5	6	7	8	9	10	11	12	13	14	15	16	17	
371, 376, 381, 386	Прямые затраты	руб	-30	+10	+20	-	-	-	-	-	-	-	-	-	-	-	-
372, 377, 382, 387	То же	»	-40	+10	+30	-	-	-	-	-	-	-	-	-	-	-	-
373, 378, 383, 388	»	»	-50	+10	+30	-	-	-	-	-	-	-	-	-	-	-	-

Номера цен	Элементы затрат	Единица измерения	Территориальные районы														
			10а	1ж	5а	1г	2а	7г	9а	9б	10б	1б	1в	1д	2г	10а	
			Зимняя расчетная температура наружного воздуха														
			-20 °С				-30 °С										-40 °С
1	2	3	4	5	6	7	8	9	10	11	12	13	14	15	16	17	
374, 379, 384, 389	Прямые затраты	руб.	-50	+10	+40	-	-	-	-	-	-	-	-	-	-	-	-
375, 380, 385, 390	То же	»	-70	+20	+50	-	-	-	-	-	-	-	-	-	-	-	
391	»	»	-90	+50	+70	-340	-460	-270	-400	-350	-460	+420	+310	+340	+430	+460	
392	»	»	-130	+60	+100	-490	-670	-400	-580	-500	-660	+610	+450	+490	+620	+660	

Примечания: 1. Настоящие поправки учитывают изменение требований к бетону по прочности и водонепроницаемости, предусмотренных типовыми проектами.

2. Поправки со знаком «плюс» к прямым затратам цен добавлять, а со знаком «минус» — вычитать.

Поправки к прямым затратам цен, учитывающие разницу в оптовых ценах на кирпич строительный и сборные бетонные и железобетонные конструкции, а также разницу в сметных ценах а другие местные строительные материалы между действующими в отдельных областях, краях и республиках и принятыми в Прейскуранте

(в рублях на измеритель цен)

А. На сборные бетонные и железобетонные конструкции

№ п. п	Наименование территориальных районов, областей, краев и республик	Номера цен						
		391	392	399, 400	401, 402	403, 404	405, 406	407, 408
1	2	3	4	5	6	7	8	9
	1-й территориальный район РСФСР							
1	Астраханская область	+2420	+3570	+110	+530	+1200	+1850	+2150
2	Башкирская АССР	-2060	-3030	-110	-400	-1050	-1650	-1900
3	Белгородская, Волгоградская, Курская и Орловская области	+1130	+1670	+40	+190	+500	+780	+910
4	Брянская область	-20	-30	-10	-40	-60	-100	-130
5	Владимирская, Ленинградская и Тульская области	-810	-1200	-40	-100	-450	-700	-810
6	Вологодская область	-370	-550	-30	-130	-290	-460	-530
7	Воронежская »	-40	-50	-10	-30	-70	-110	-120
8	Горьковская область, Чувашская АССР	-210	-310	-10	-150	-140	-230	-260

№ п. п.	Наименование территориальных районов, областей, краев и республик	Номера цен						
		391	392	399, 400	401, 402	403, 404	405, 406	407, 408
1	2	3	4	5	6	7	8	9
9	Ивановская область	+1910	+2810	+90	+300	+910	+1410	+1620
10	Калининская »	+2750	+4040	+110	+430	+1200	+1870	+2160
11	Калужская »	+2110	+3110	+80	+250	+890	+1370	+1570
12	Кировская и Костромская области	+1750	+2570	+70	+330	+760	+1180	+1350
13	Куйбышевская область	-960	-1400	-50	-180	-510	-800	-920
14	Ленинград	-2160	-3170	-120	-500	-1180	-1830	-2110
15	Липецкая, Пензенская, Саратовская, Тамбовская области, Мордовская АССР	+2080	+3060	+90	+430	+980	+1520	+1760
16	Марийская АССР	+3710	+5460	+160	+530	+1670	+2570	+2970
17	Московская область	-1600	-2360	-80	-260	-840	-1320	-1530
18	Новгородская »	+1200	+1760	+50	+290	+550	+860	+980
19	Псковская »	-440	-640	-40	-280	-360	-590	-690
20	Рязанская »	-10	-10	-20	-200	-160	-260	-310
21	Смоленская »	+2600	+3830	+110	+340	+1120	+1730	+1980
22	Татарская АССР	+750	+1100	+30	+150	+340	+530	+610
23	Ульяновская область	+2560	+3780	+110	+520	+1210	+1880	+2170
24	Ярославская »	-1430	-2110	-70	-370	-730	-1150	-1320
Белорусская ССР								
25	Брестская, Гомельская, Гродненская, Минская и Могилевская области	-450	-660	-20	-90	-210	-330	-380
26	Витебская область	+340	+510	+20	+70	+190	+290	+340

4-й территориальный район Украинская ССР								
27	Винницкая и Крымская области	—	—	+10	+ 0	+180	+270	+10
28	Волинская, Ворошиловградская, Кировоградская, Донецкая, Запо- рожская и Черниговская области	—	—	-10	-30	-60	-100	-120
29	Днепропетровская, Житомирская, Киевская, Хмельницкая, Черкас- ская области, Молдавская ССР	—	—	-20	-90	-210	-330	-380
30	Закарпатская область	—	—	+70	+310	+790	+1230	+1420
31	Ивано-Франковская, Львовская, Николаевская, Одесская, Терно- польская, Херсонская и Черновиц- кая области	—	—	+30	+120	+380	+590	+680
32	Полтавская, Ровенская, Сумская и Харьковская области	—	—	+10	+50	+180	+270	+310
5-й территориальный район РСФСР								
33	Дагестанская АССР	+2390	+3520	+110	+460	+1150	+1800	+2070
34	Кабардино-Балкарская АССР, Ро- стовская область, Северо-Осетин- ская АССР	+580	+850	+20	+100	+280	+440	+510
35	Краснодарский край	+1910	+2810	+90	+370	+910	+1440	+1650
36	Ставропольский »	-1130	-1650	-50	-230	-570	-890	-1020
37	Чечено-Ингушская АССР	+580	+850	+30	+100	+280	+440	+510
7-й территориальный район РСФСР								
38	Курганская область	+2040	+3010	+90	+80	+920	+1470	+1650
39	Оренбургская »	+230	+330	—	+80	+50	+90	+90

№ п. п.	Наименование территориальных районов, областей, краев и республик	Номера цен						
		391	392	399, 400	401, 402	403, 404	405, 406	407 408
1	2	3	4	5	6	7	8	9
40	Пермская область	-1180	-1730	—	-320	—	—	—
41	Свердловская »	-1060	-1560	—	—	—	—	—
42	Удмуртская АССР	+2630	+3880	—	—	—	—	—
43	Челябинская область	-1780	-2630	-90	-320	-950	-1470	-1710
8-й территориальный район								
44	Алтайский край, Новосибирская область	+50	+80	—	—	—	—	—
45	Кемеровская область	-1280	-1880	—	—	—	—	—
46	Красноярский край (южнее 60-й параллели без Тувинской АССР)	-100	-150	—	—	—	—	—
47	Омская область	-260	-380	—	—	—	—	—
48	Томская область (южнее 60-й параллели)	+1330	+1960	—	—	—	—	—
49	Тувинская АССР	+12600	+18500	—	—	—	—	—
50	Тюменская область (южнее 60-й параллели)	+8730	+12810	—	—	—	—	—
9-й территориальный район								
51	Бурятская АССР	+2920	+4300	+140	+550	+1430	+2210	+2550
52	Иркутская область (южнее 60-й параллели)	+50	+80	+10	+10	+10	+20	—
53	Читинская область	+310	+460	—	—	—	—	—

10-й территориальный район								
54	Амурская область	+320	+460	—	—	—	—	—
55	Приморский край	—1050	—1530	—50	—190	—480	—720	—820
56	Хабаровский край (южнее 55-й параллели)	+2690	+3940	+110	+320	+134	+2100	+2420
11-й территориальный район								
Казахская ССР								
57	Актюбинская и Кзыл-Ординская области	—	—	—60	—120	—420	—650	—770
58	Алма-Атинская область	—	—	—60	—270	—780	—1190	—1380
59	Восточно-Казахстанская и Карагандинская области	—	—	—30	—120	—280	—440	—510
60	Гурьевская область	—	—	+260	+1360	+3230	+5010	+5830
61	Джамбулская и Уральская области	—	—	—	+60	+130	+200	+220
62	Джезказганская область	—	—	—20	—90	—370	—550	—640
63	Кокчетавская, Павлодарская, Северо-Казахстанская и Тургайская области	—	—	+50	+160	+500	+770	+890
64	Талды-Курганская область	—	—	—90	—340	—990	—1520	—1750
65	Целиноградская >	—	—	—10	—20	—50	—80	—90
66	Чимкентская >	—	—	—110	—380	—640	—1010	—1130
12-й территориальный район								
Киргизская ССР								
67	Ошская область	—	—	—90	—370	—880	—1370	—1570
68	Другие районы	—	—	—120	—550	—1290	—2000	—2310

№ п. п.	Наименование территориальных районов, областей, краев и республик	Номера цен						
		391	392	399, 400	401, 402	403, 404	405, 406	407, 408
1	2	3	4	5	6	7	8	9
	Таджикская ССР							
69	Горно-Бадахшанская автономная область	—	—	—50	—240	—600	—940	—1090
	Районы Крайнего Севера и местности, приравненные к ним, расположенные в границах действия ЕРЕР-84 РСФСР							
	1. Районы Крайнего Севера							
	2-й территориальный район							
70	Архангельская область	+4880	+7150	+220	+1190	+2450	+3830	+4410
71	Коми АССР	+1230	+1800	—	—	—	—	—
72	Мурманская область	+10250	+15050	+470	+2250	+5060	+7900	+9120
	8-й территориальный район							
73	Красноярский край	+7720	+11340	—	—	—	—	—

2. Местности, приравненные к районам Крайнего Севера								
2-й территориальный район								
74	Архангельская область	-10	-10	—	—	—	—	—
75	Коми АССР	+1230	+1800	—	—	—	—	—
76	Мурманская область	+10	+10	—	—	—	+10	+10
8-й территориальный район								
77	Красноярский край	+7720	+11340	—	—	—	—	—
78	Томская область	+6220	+9120	—	—	—	—	—
79	Тюменская »	+18490	+27140	—	—	—	—	—
9-й территориальный район								
80	Бурятская АССР	+7810	+11470	+360	+1740	+3880	+6040	+6970
Иркутская область								
81	г Братск	+310	+460	+10	+120	+190	+310	+340
82	Бодайбинский район	+24720	+36280	+1040	+5380	+12170	+19010	+21910
83	Другие районы	+5200	+7630	+240	+1310	+2630	+4140	+4750
84	Читинская область	+310	+460	—	—	—	—	—
10-й территориальный район								
85	Амурская область	+320	+460	—	—	—	—	—
86	Приморский край	+3840	+5630	+170	+1000	+1960	+3110	+3590
87	Хабаровский край	+2690	+3940	+110	+320	+1340	+2100	+2420

Б. На кирпич строительный

№ п. п.	Наименование территориальных районов, областей, краев и республик	Номера цен				
		339, 400	401, 402	403, 404	405, 407	406, 408
1	2	3	4	5	6	7
	1-й территориальный район РСФСР					
1	Башкирская АССР	-400	-650	-300	-550	-510
2	Брянская, Тамбовская области	+760	+1220	+570	+1030	+960
3	Волгоградская область	-370	-590	-280	-500	-460
4	Вологодская »	-340	-550	-260	-460	-430
5	Ивановская »	+830	+1340	+630	+1130	+1050
6	Калининская »	+1240	+1990	+930	+1680	+1560
7	Кировская »	+610	+980	+460	+830	+770
8	Курская »	-510	-820	-390	-700	-650
9	Ленинградская »	-420	-680	-320	-570	-530
10	Марийская АССР	+790	+1260	+590	+1070	+990
11	Мордовская АССР, Смоленская область	-380	-600	-280	-510	-470
12	Орловская область	+1280	+2060	+960	+1740	+1610
13	Пензенская, Ульяновская области	+370	+590	+280	+500	+460
14	Саратовская область	+700	+1120	+520	+940	+880
15	Тульская »	-330	-520	-250	-440	-410
16	Чувашская АССР	+450	+720	+340	+610	+570
17	Ярославская область	-550	-890	-420	-750	-700
	4-й территориальный район Украинская ССР					
18	Запорожская, Черновицкая области	+480	+780	+360	+650	+610
19	Ивано-Франковская, Крымская области	-350	-570	-270	-480	-450
20	Львовская область	-480	-470	-360	-650	-610

№ п. п.	Наименование территориальных районов, областей, краев и республик	Номера цн				
		399, 400	401, 402	403, 404	405, 407	406, 408
1	2	3	4	5	6	7
21	Николаевская область	+320	+520	+240	+440	+410
22	Полтавская »	-420	-670	-310	-570	-530
23	Херсонская »	+640	+1030	+480	+870	+810
24	Черниговская »	-670	-1080	-510	-910	-850
	5-й территориальный район РСФСР					
25	Дагестанская АССР	+370	+600	+280	+510	+470
26	Кабардино-Балкарская АССР, Северо-Осетинская АССР	-440	-720	-330	-600	-560
	11-й территориальный район Казахская ССР					
27	Восточно-Казахстанская область	-790	-1280	-600	-1080	-100
28	Гурьевская область	+560	+910	+420	+770	+710
29	Джамбулская »	-850	-1370	-640	-1150	-1070
30	Кзыл-Ординская область	+1220	+1960	+920	+1650	+1530
31	Кокчетавская, Целиноградская области	+660	+1070	+500	+900	+840
32	Талды-Курганская, Уральская области	+630	+1010	+470	+850	+790
	Районы Крайнего Севера, расположенные в границах действия ЕРЕР-84 РСФСР					
	9-й территориальный район					
33	Иркутская область	+4790	+7740	+3620	+6540	+6060
	10-й территориальный район					
34	Приморский край	+3380	+5460	+2550	+4610	+4270

В. На другие местные строительные материалы

Продолжение прил. 9

№ п.п.	Наименование территориальных районов, областей, краев и республик	371, 376, 381, 386	372, 377, 382, 387	373, 378, 383, 388	374, 379, 384, 389	375, 380, 385, 390	391	392	399, 400	401, 402	403, 404	405, 406	407, 408
1	2	3	4	5	6	7	8	9	10	11	12	13	14
	1-й территориальный район РСФСР												
1	Башкирская АССР	-50	-70	-90	-100	-130	-1020	-1480	-150	-340	-630	-1160	-1320
2	Брянская область	+40	+60	+70	+80	+110	+830	+1210	+120	+290	+570	+960	+1100
3	Владимирская »								+20	+40	+60	+50	+60
4	Волгоградская »	-30	-40	-60	-60	-90	-640	-920	-240	-460	-590	-1070	-1170
5	Вологодская »	-30	-40	-50	-60	-80	-550	-800	-190	-370	-490	-880	-990
6	Воронежская »	-	-	-	-	-	-	-	-100	-160	-100	-220	-230
7	Горьковская »	-	-	-	-	-	-	-	-20	-30	-20	-60	-60
8	Ивановская »	-	-	-	-	-	-	-	+30	+40	+30	+70	+80
9	Калининская »	+50	+70	+90	+100	+130	+1000	+1450	+160	+360	+670	+1170	+1340
10	Калужская »	-	-	-	-	-	-	-	-90	-150	-120	-210	-230
11	Кировская »	+50	+60	+80	+90	+120	+880	+1270	+320	+610	+790	+1420	+1580
12	Куйбышевская »	-30	-40	-60	-60	-90	-640	-920	-170	-340	-460	-910	-1020
13	Ленинградская »	-30	-40	-50	-60	-70	-540	-780	-80	-190	-350	-620	-700
14	Липецкая »	-30	-40	-60	-60	-80	-640	-920	-240	-470	-580	-1070	-700
15	Марийская АССР	+70	+100	+130	+150	+180	+1460	+2120	+370	+750	+1070	+2020	-1190
16	Мордовская АССР	+80	+110	+140	+160	+200	+1620	+2360	+580	+1110	+1420	+2600	+2890
17	Московская область	+30	+30	+40	+50	+70	+510	+740	+170	+320	+410	+770	+850
18	Новгородская »	-	-	-	-	-	-	-	-10	-20	-10	-50	-60
19	Орловская »	-	-	-	-	-	-	-	-30	-50	-50	-60	-70

20	Пензенская >	+80	+110	+140	+160	+200	+1620	+2350	+200	+490	+960	+1730	+1970
21	Псковская >	—	—	—	—	—	—	—	-110	-180	-160	-280	-300
22	Рязанская >	—	—	—	—	—	—	—	-90	-150	-130	-220	-230
23	Саратовская >	—	—	—	—	—	—	—	+90	+150	+150	+180	+190
24	Смоленская >	—	—	—	—	—	—	—	+10	+10	+20	+20	+30
25	Тамбовская >	+40	+50	+70	+80	+90	+770	+1110	+10	+40	+290	+580	+690
26	Татарская АССР	—	—	—	—	—	—	—	+120	+210	+170	+270	+280
27	Ульяновская область	+40	+50	+70	+80	+100	+770	+1110	+120	+280	+510	+880	+1000
28	Чувашская АССР	—	—	—	—	—	—	—	+100	+170	+130	+220	+230
29	Ярославская область	-30	-40	-60	-70	-90	-640	-930	-80	-180	-340	-650	-740
4-й территориальный район													
Украинская ССР													
30	Винницкая, Донецкая области	—	—	—	—	—	—	—	-10	-20	-50	-30	-40
31	Волынская область	—	—	—	—	—	—	—	+10	+20	+30	+30	+40
32	Днепропетровская >	—	—	—	—	—	—	—	-20	-40	-50	-50	-60
33	Житомирская >	—	—	—	—	—	—	—	—	-10	-20	-20	-30
34	Крымская >	—	—	—	—	—	—	—	+80	+160	+140	+210	+220
35	Николаевская, Одесская области	—	—	—	—	—	—	—	+20	+50	+60	+70	+80
36	Полтавская область	—	—	—	—	—	—	—	-10	-10	-20	-20	-30
37	Ровенская >	—	—	—	—	—	—	—	+20	+40	+40	+40	+40
38	Черниговская >	—	—	—	—	—	—	—	+30	+60	+60	+60	+70
39	Молдавская ССР	—	—	—	—	—	—	—	+160	+270	+190	+330	+350
5-й территориальный район													
РСФСР													
40	Дагестанская АССР	+30	+40	+60	+70	+90	+740	+1070	+320	+600	+730	+1350	+1500

№ п.п.	Наименование территориальных районов, областей, краев и республик	371, 376, 381, 385	372, 377, 382, 387	373, 378, 383, 388	374, 379, 384, 389	375, 380, 385, 390	391	392	399, 400	401, 402	403, 404	405, 406	407, 408
1	2	3	4	5	6	7	8	9	10	11	12	13	14
41	Кабардино-Балкарская и Северо-Осетинская АССР	—	—	—	—	—	—	—	—10	—20	—20	—20	—30
42	Краснодарский край	—	—	—	—	—	—	—	+20	+40	+30	+50	+50
43	Ростовская область	—	—	—	—	—	—	—	—120	—180	—50	—140	—150
44	Ставропольский край	+30	+40	+50	+60	+80	+610	+890	+230	+430	+480	+910	+1020
	7-й территориальный район РСФСР												
45	Курганская область	+60	+80	+110	+130	+160	+1360	+1970	+200	+450	+820	+1480	+1690
46	Оренбургская >	—	—	—	—	—	—	—	+30	+60	+70	+80	+90
	8-й территориальный район												
47	Кемеровская область	—20	—30	—40	—50	—60	—510	—740	—	—	—	—	—
	11-й территориальный район												
	Казахская ССР												
48	Алма-Атинская область	—	—	—	—	—	—	—	—50	—80	—120	—190	—220

49	Восточно-Казахстанская область	—	—	—	—	—	—	—20	—40	—60	—70	—80	
50	Гурьевская область	—	—	—	—	—	—	+10	+30	+60	+80	+90	
51	Джамбулская, Павлодарская области	—	—	—	—	—	—	+10	+20	+10	+30	+40	
52	Джезказганская область	—	—	—	—	—	—	+40	+80	+110	+180	+210	
53	Карагандинская, Северо-Казахстанская области	—	—	—	—	—	—	—10	—20	—30	—20	—20	
54	Кзыл-Ординская область	—	—	—	—	—	—	+160	+280	+240	+330	+350	
55	Талды-Курганская »	—	—	—	—	—	—	+100	+180	+280	+410	+490	
56	Уральская »	—	—	—	—	—	—	+150	+250	+180	+290	+300	
57	Тургайская »	—	—	—	—	—	—	+40	+80	+80	+90	+90	
58	Целиноградская »	—	—	—	—	—	—	+30	+70	+90	+40	+40	
59	Чимкентская »	—	—	—	—	—	—	—100	—170	—90	—180	—190	
	12-й территориальный район												
	Киргизская ССР												
60	Ошская область	—	—	—	—	—	—	+70	+120	+190	+290	+340	
	Районы Крайнего Севера и местности, приравненные к ним, расположенные в границах действия ЕРЕР-84												
	РСФСР												
	1. Районы Крайнего Севера												
61	Архангельская область	+70	+90	+120	+140	+180	+1420	+2070	+530	+1050	+1400	+2440	+2710
62	Коми АССР	+30	+40	+60	+60	+90	+690	+1000	—	—	—	—	—

№ п.п.	Наименование территориальных районов, областей, краев и республик	371.	372.	373.	374.	375.	391	392	399.	401.	403.	405.	407.
		376. 381. 386	377. 382. 387	378. 383. 388	379. 384. 389	380. 385. 390			400	402	404	406	408
1	2	3	4	5	6	7	8	9	10	11	12	13	14
	Мурманская область												
63	Печенгский район	+30	+40	+50	+60	+80	+660	+960	+270	+520	+620	+1160	+1270
64	Терский »	+20	+30	+40	+50	+60	+480	+700	+300	+620	+850	+1160	+1300
65	Другие районы	+20	+30	+40	+40	+60	+480	+700	+210	+400	+470	+870	+950
	8-й территориальный район												
66	Красноярский край	+210	+270	+360	+410	+540	+4430	+6430	—	—	—	—	—
	2. Местности приравненные к районам Крайнего Севера												
	Архангельская область:												
67	Лешуконский и Мезенский районы	+370	+460	+620	+720	+930	+7580	+11010	+1950	+4060	+6170	+1530	+11910
68	Пинежский район	+130	+160	+210	+250	+320	+2570	+3730	+1060	+2080	+2880	+4730	+5340
	Коми АССР												
69	Ижемский, Троицко-Печорский и Усть-Цилемский районы	+20	+20	+30	+30	+40	+320	+470	—	—	—	—	—

70	Удорский район	+20	+20	+30	+30	+40	+320	+460	—	—	—	—	—
71	Другие районы	+20	+20	+30	+30	+40	+320	+460	—	—	—	—	—
72	Мурманская область	—	—	—	—	—	—	—	+50	+110	+170	+240	+240
	8-й территориальный район												
	Красноярский край:												
73	Енисейский район	+210	+270	+360	+410	+540	+4430	+6430	—	—	—	—	—
74	Другие районы	+130	+160	+220	+250	+330	+2630	+3810	—	—	—	—	—
	Томская область												
75	Верхнекетский район	+30	+40	+50	+60	+80	+640	+930	—	—	—	—	—
76	Другие районы	+30	+40	+50	+60	+80	+640	+930	—	—	—	—	—
77	Тюменская область	+210	+270	+360	+420	+540	+4480	+6500	—	—	—	—	—
	9-й территориальный район												
78	Бурятская АССР	+10	+10	+10	+20	+20	+150	+220	+110	+230	+290	+400	+440
	Иркутская область												
79	г. Братск	+110	+140	+180	+210	+270	+2240	+3250	+740	+1440	+1830	+3300	+3660
80	Бодайбинский район	+410	+520	+690	+800	+1030	+8560	+12420	+2660	+5170	+6720	+12290	+13680
81	Мамско-Чуйский район	+220	+280	+370	+430	+560	+4620	+6700	+1510	+2910	+3710	+6800	+7550
82	Другие районы	+190	+240	+320	+370	+480	+3950	+5740	+1090	+2180	+3050	+5400	+6030
83	Читинская область	+40	+50	+60	+70	+90	+750	+1080	—	—	—	—	—
	10-й территориальный район												
84	Амурская область	+20	+20	+30	+30	+40	+320	+470	—	—	—	—	—
85	Приморский край	+40	+50	+70	+80	+110	+910	+1320	+360	+720	+950	+1660	+1850

№ п.п.	Наименование территориальных районов, областей, краев и республик	371, 376, 381, 386	372, 377, 382, 387	373, 378, 383, 388	374, 379, 384, 389	375, 380, 385, 390	391	392	399, 400	401, 402	403, 404	405, 406	407, 408
1	2	3	4	5	6	7	8	9	10	11	12	13	14
	Хабаровский край												
86	Берхнебуреинский и Тугуро-Чумиканский районы	+50	+60	+80	+100	+130	+1010	+1470	+630	+1170	+1310	+2240	+2470
87	им. Полины Осипенко и Ульяновский районы	+50	+60	+80	+100	+130	+1010	+1470	+630	+1170	+1310	+2240	+2470
88	Николаевский район	+70	+90	+120	+140	+180	+1440	+2090	+820	+1530	+1760	+2820	+3210
89	г. Комсомольск-на-Амуре	+70	+90	+120	+140	+180	+1440	+2090	+730	+1370	+1590	+2690	+2960
90	Другие районы	+70	+90	+120	+140	+180	+1440	+2090	+770	+1440	+1670	+2800	+3150

Примечания: 1. Поправки по п. «А» и «Б» следует принимать для областей, краев и республик, из которых ведутся поставки на стройку сборных бетонных и железобетонных конструкций и кирпича строительного, причем если сборные бетонные и железобетонные конструкции и кирпич строительный поставляются на стройку из разных областей, краев и республик, то в смете следует применять поправку, определяемую как средневзвешенную, исходя из процентного соотношения объемов сборных конструкций или кирпича строительного, поставляемых из разных областей, краев и республик

2. Поправки по п. «В» следует принимать для об-

ластей, краев и республик, в которых проектируется строительство сооружения.

3. Настоящие поправки определены по объемам местных строительных материалов (включая сборные бетонные и железобетонные конструкции) с учетом изменений конструктивных элементов сооружений в конкретных условиях отдельных областей, краев и республик, поэтому при составлении смет они не подлежат корректировке.

4. Поправки со знаком «плюс» следует прибавлять к прямым затратам цен Прейскуранта, а со знаком «минус» — вычитать.

Продолжение прил 10

№ п. п.	Наименование оборудования	Номера цен Прейскуранта				№ п. п.	Наименование оборудования	Номера цен Прейскуранта			
		391		392				391		392	
		количеств- во	стоимость	количеств- во	стоимость			количеств- во	стоимость	количеств- во	стоимость
1	2	3	4	5	6	1	2	3	4	5	6
1	Вентиляционное оборудование Вентиляторы марки 2ВГ70 с электродвигателями ВАСО-15-23-34	2	21045	3	31490	5	Щиты управления типа ЩСУ: из 2 панелей » 3 »	1	811	—	—
	Итого	—	21045	—	31490	6	Щиты управления типа ЩУ	1	232	1	1231
2	Оборудование водораспре- делительной системы при гидравлической нагрузке 1000, 1500 и 2000 м³/ч	—	—	—	—		Итого	—	1670	—	2215
	Задвижки ручные марки 30ч6бр 400 мм	4	840	6	1260	7	Электрооборудование КИП и автоматики	1	140	1	140
	Итого	—	840	—	1260	8	Мосты электронные автома- тические типа КСМ-3	1	54	1	54
3	Посты управления кнопоч- ные типа КУ93-ВЗГ	2	34	3	51	9	Регуляторы-сигнализаторы уровня типа ЭРСУ-3	—	10	—	10
4	Щиты управления реле и автоматики типа ЩРА	1	593	1	661	10	Прочее мелкое оборудование	—	—	—	—
		—	—	—	—		Итого	—	204	—	204
		—	—	—	—		Оборудование электроосвещения	1	28	1	28
		—	—	—	—		Трансформаторы типа ОСВ-0,25	—	—	—	—
		—	—	—	—		Итого	—	28	—	28
		—	—	—	—		Всего	—	23787	—	35197

№ п. п.	Наименование оборудования	Номера цен Прейскуранта					
		393, 396		394, 397		395, 398	
		количество	стоимость	количество	стоимость	количество	стоимость
1	2	3	4	5	6	7	8
	1. Вентиляционное оборудование						
1	Вентиляторы марки 06-300 № 12,5 с электродвигателями типа АО2-42-8	2	212	3	318	5	530
	Итого	—	212	—	318	—	530
	Электросиловое оборудование						
2	Кнопки управления типа КУ92-ВЗГ	2	19	3	28	5	47
3	Шкафы типа ШУ	1	233	1	271	1	409
	Итого	—	252	—	299	—	456
	Всего	—	463	—	617	—	986

№ п. п.	Наименование оборудования	Номера цен Прейскуранта																			
		399		400		401		402		403		404		405		406		407		408	
		КОЛИЧЕСТВО	СТОИМОСТЬ	КОЛИЧЕСТВО	СТОИМОСТЬ	КОЛИЧЕСТВО	СТОИМОСТЬ	КОЛИЧЕСТВО	СТОИМОСТЬ	КОЛИЧЕСТВО	СТОИМОСТЬ	КОЛИЧЕСТВО	СТОИМОСТЬ	КОЛИЧЕСТВО	СТОИМОСТЬ	КОЛИЧЕСТВО	СТОИМОСТЬ	КОЛИЧЕСТВО	СТОИМОСТЬ	КОЛИЧЕСТВО	СТОИМОСТЬ
1	2	3	4	5	6	7	8	9	10	11	12	13	14	15	16	17	18	19	20	21	22
1	Санитарно-техническое оборудование																				
1	Задвижка с электроприводом диаметром 100 мм	—	—	—	—	1	123	1	123	1	123	1	123	1	200	1	200	1	200	1	200
2	Клапаны регулирующие типа 254.931 нж с исполнительными механизмами типа ПР-1М диаметрами, мм:																				
3	15	2	125	2	125	2	125	2	125	2	125	2	125	—	—	—	—	—	—	—	—
3	25	—	—	—	—	—	—	—	—	—	—	—	—	2	118	2	118	2	118	2	118
	Итого	—	125	—	125	—	248	—	248	—	248	—	248	—	318	—	318	—	318	—	318
	Технологическое оборудование																				
4	Баки затворные	—	—	—	—	1	298	1	298	1	298	1	298	1	288	1	288	1	288	1	288

№ п. п.	Наименование оборудования	Номера цен Прейскуранта																			
		399		400		401		402		403		404		405		406		407		408	
		количество	стоимость	количество	стоимость	количество	стоимость	количество	стоимость	количество	стоимость	количество	стоимость	количество	стоимость	количество	стоимость	количество	стоимость	количество	стоимость
1	2	3	4	5	6	7	8	9	10	11	12	13	14	15	16	17	18	19	20	21	22
18	Насосы марки Х-160/ /29-Л-С-У4 с электро- двигателями типа АО2-81-4	—	—	—	—	—	—	—	—	—	—	—	—	2	1640	2	1640	2	1640	2	1640
19	Подогреватели водя- ные скоростные	1	33	1	33	1	33	1	33	1	45	1	45	1	56	1	56	1	112	2	112
20	Регуляторы давления прямого действия ти- па Р _у 16 Д _у 50 21с10нж	2	272	2	272	2	272	2	272	2	272	2	272	2	272	2	272	2	272	2	272
21	Тали ручные пере- движные грузоподъ- емностью 1 т	1	41	2	82	1	41	1	41	1	41	1	41	1	41	1	41	1	41	1	41
22	То же, 3,2 т	—	—	—	—	1	640	1	640	1	640	1	640	2	1280	2	1280	2	1280	2	1280
23	Фильтры	—	—	—	—	2	58	2	58	2	58	2	58	2	108	2	108	2	108	2	108
24	Хлораторы ЛОНИИ	6	816	2	272	6	816	2	272	6	816	3	408	6	816	4	544	10	1360	7	952

		10	10	10	10	10	10	10	10	10	10	10	10	10	10	10	10
25	Прочее мелкое оборудование	—	—	—	—	—	—	—	—	—	—	—	—	—	—	—	—
	Итого	<u>2838</u> 1600	<u>2335</u> 1641	<u>4732</u> 3466	<u>4188</u> 3466	<u>4744</u> 3478	<u>4336</u> 3478	<u>6663</u> 5468	<u>6391</u> 5468	<u>8592</u> 6773	<u>8184</u> 6773						
	Электросиловое оборудование																
26	Шкафы распределительные типов:																
27	ШР11-73504-22УЗ	1 96	1 96	1 97	1 97	1 97	1 97	—	—	—	—	—	—	—	—	—	—
28	ШР11-73509-22УЗ	—	—	1 88	1 88	1 88	1 88	—	—	—	—	—	—	—	—	—	—
29	ШР11-73510-22УЗ	—	—	—	—	—	—	1 218	1 218	1 249	1 249						
	Ящики типов:																
30	ЯОИ-5101	—	—	2 305	2 305	2 305	2 305	1 188	1 188	1 188	1 188						
31	ЯОИ-5901	—	—	1 492	1 492	1 492	1 492	1 467	1 467	1 467	1 467						
32	ЯОИ-9501	—	—	1 171	1 171	1 171	1 171	1 181	1 181	1 181	1 181						
33	ЯУ-5113-03А2Д	1 62	1 62	—	—	—	—	—	—	—	—						
34	ЯУ-5113-03А2К	1 62	1 62	—	—	—	—	—	—	—	—						
35	ЯУ-5113-03А2Л	2 123	2 123	—	—	—	—	—	—	—	—						
36	ЯУ-5122-03А2А	2 202	2 202	—	—	—	—	—	—	—	—						
37	Ящики сигнализации типа ЯС	1 177	1 177	—	—	—	—	—	—	—	—						

45	Регуляторы температуры типа ТМ-8	—	—	—	—	—	—	—	—	—	—	—	1	110	1	110	1	110	1	110	
46	Термометры конденсационные типа ТПГ-160-СГ	—	—	—	—	4	140	4	140	4	140	4	140	—	—	—	—	—	—	—	
47	То же, ТКП-160СТ	4	168	4	168	—	—	—	—	—	—	—	4	168	4	168	4	168	4	168	
48	Термометры манометрические типа ТПГ-СК	4	148	4	148	4	148	4	148	4	148	4	148	2	74	2	74	2	74	2	74
49	Прочее мелкое оборудование	—	32	—	32	—	49	—	49	—	49	—	49	—	46	—	46	—	48	—	48
Итого		—	1674	—	1674	—	2583	—	2583	—	2583	—	2583	—	2543	—	2543	—	2543	—	2543
Электрооборудование слаботочных устройств																					
50	Аппараты телефонные типа ТАН 76-1	—	—	—	—	1	9	1	9	1	9	1	9	—	—	—	—	—	—	—	—
51	То же, ТАН 76-4	—	—	—	—	—	—	—	—	—	—	—	—	1	8	1	8	1	8	1	8
52	Громкоговорители абонентские типа 0,25ГД-Ш	—	—	—	—	1	5	1	5	1	5	1	5	1	5	1	5	1	5	1	5
Итого		—	—	—	—	—	14	—	14	—	14	—	14	—	14	—	14	—	14	—	14
Всего		—	<u>5603</u>	—	<u>5100</u>	—	<u>8760</u>	—	<u>8216</u>	—	<u>8772</u>	—	<u>8364</u>	—	<u>10592</u>	—	<u>10320</u>	—	<u>12552</u>	—	<u>12144</u>
		—	4365	—	4406	—	7494	—	7494	—	7506	—	7506	—	9397	—	9397	—	10733	—	10733

Примечание. В числителе приведены количество и стоимость оборудования для варианта обеззараживания хлорной водой, в знаменателе — хлорным газом.

Ведомость объемов излишнего, отвозимого во временный отвал грунта, подлежащего учету при составлении баланса земляных работ в целом по строительной площадке

(м³ на измеритель цен)

Номера цен	Объем грунта, м ³	
	излишнего	отвозимого во временный отвал
1	2	3
371, 376	15	20
372, 377	21	21
373, 378	28	26
374, 379	33	26
375, 380	40	29
381, 386	16	17
382, 387	22	20
383, 388	29	23
384, 389	36	26
385, 390	45	30
391	728	135
392	1081	174
399, 400	34	148
401, 402	52	269
403, 404	265	280
405, 406	336	530
407, 408	293	991

Примечание. Растительный грунт в объем излишнего грунта не включен, а при составлении смет на озеленение площадки он должен учитываться в следующих объемах:

Номера цен	Растительный грунт, м ³ (на измеритель цен)
1	2
371, 376, 381, 386	2
372, 377, 382, 387	3
373, 374, 378, 379, 383, 384, 388, 389	4
375, 380, 385, 390	5
391	52
392	76
399, 400	50
401, 402	70
403, 404	90
405, 406	110
407, 408	120

ПРИЛОЖЕНИЕ 12

Ведомости объемов строительных и монтажных работ

(на измеритель цен Прейскуранта)

Вводные указания

1. Ведомости объемов строительных и монтажных работ разработаны в соответствии с «Инструкцией о составе, порядке разработки, согласования и утверждения проектно-сметной документации на строительство предприятий, зданий и сооружений»; СНиП 1.02.01—85 и ГОСТ 21.111—84.

2. Настоящие ведомости разработаны по главнейшим конструктивным элементам и видам работ зданий и сооружений отдельно по основным ценам и поправкам.

3. Порядок составления сводной ведомости объемов строительных и монтажных работ на строительство конкретного здания или сооружения приводится в примере составления смет (прил. 14).

4. Объемы работ по ценам на градири приведены дробью: в числителе — по ценам № 371—375, 381—385, 393—395, в знаменателе — по ценам № 376—380, 386—390, 396—398.

5. Объемы работ по ценам на хлораторные и по поправкам к ним приведены дробью: в числителе — по ценам № 399, 401, 403, 405, 407, в знаменателе — по ценам № 400, 402, 404, 406, 408.

6. Объемы работ по поправкам на изменение гидравлической нагрузки водораспределительной системы приведены по ценам № 371—390 для гидравлической нагрузки 17—20 м³/ч, по ценам № 391, 392 — в числителе для гидравлической нагрузки 1500 м³/ч, в знаменателе — 2000 м³/ч.

7. Объемы работ по поправкам со знаком «плюс» следует добавлять, а со знаком «минус» — вычитать из аналогичных объемов работ соответствующих разделов основных цен Прейскуранта.

А. По основным

№ строки	Наименование работ	Единица измерения	Код		Количество			
			вн. ра-бот	единица измерения	371,	372,	373,	374,
					376	377	378	379
1	2	3	4	5	6	7	8	9
	РАЗДЕЛ I СТРОИТЕЛЬНЫЕ РАБОТЫ							
	1. Подземная часть							
	<i>а) земляные работы</i>							
1	Механизированная разработка грунтов	м ³	—	113	33	39	50	55
2	Разработка грунтов вручную	»	—	113	2	3	4	4
3	Обратная засыпка	»	—	113	20	21	26	26
	<i>б) прочие конструктивные элементы</i>							
4	Установка ходовых скоб	т	30108	168	—	—	—	—
5	Установка анкерных болтов и закладных деталей	»	30118	168	0,07	0,09	0,13	0,15
6	Устройство подстилающих бетонных слоев	м ³	30201	113	0,9	1,2	1,7	2
7	Устройство железобетонных фундаментов	»	30301	113	—	—	—	—
8	Возведение монолитных бассейнов	»	30303	113	6,1	7,7	10,3	11,9
9	Возведение железобетонных колонн	»	30307	113	—	—	—	—
10	Установка панелей стен водосборного бассейна и каркаса градирен	шт.	30605	796	—	—	—	—
11	Установка фасонных частей	т	40514	168	0,02	0,02	0,03	0,04
12	Заделка сальников при проходе труб через стены подвала	шт.	40516	796	3	3	6	6
13	Устройство оснований щебеночных	м ²	60202	055	—	—	—	—
14	Устройство покрытий из асфальтобетонной смеси	»	60207	055	—	—	—	—

ценам Прейскуранта

по ценам Прейскуранта

375, 380	381, 386	382, 387	383, 388	384, 389	385, 390	391	392	393, 396	394, 397	395, 398	Шифр норматив- ного ис- точника
10	11	12	13	14	15	16	17	18	19	20	21
64	31	39	49	58	70	804	1170	—	—	—	—
5	2	3	3	4	5	59	85	—	—	—	—
29	17	20	23	26	30	135	174	—	—	—	—
—	—	—	—	—	—	0,03	0,04	—	—	—	45-218
0,18	0,05	0,07	0,1	0,12	0,15	0,36	0,49	—	—	—	6-80, 6-83
2,4	0,9	1,2	1,8	2	2,6	38,5	55,5	—	—	—	11-11
—	—	—	—	—	—	2,1	2,1	—	—	—	6-33
14,6	6,2	8,1	11,2	12,7	16,1	87,5	129	—	—	—	6-267, 6-268, 6-271 6-106
—	—	—	—	—	—	12,4	16,8	—	—	—	6-106
—	—	—	—	—	—	24	34	—	—	—	7-364
0,05	0,02	0,02	0,03	0,04	0,05	—	—	—	—	—	22-362
6	3	3	6	6	9	—	—	—	—	—	16-223, 16-224
—	—	—	—	—	—	82,4	106	—	—	—	27-173, 27-174
—	—	—	—	—	—	128	168	—	—	—	27-169, 27-172

№ строки	Наименование работ	Единица измерения	Код		Количество			
			вид работ	единицы измерения	371, 376	372, 377	373, 378	374, 379
					6	7	8	9
1	2	3	4	5	6	7	8	9
15	2. Надземная часть Установка стальных крепежных элементов	т	30120	168	0,02	0,02	0,03	0,03
16	Заполнение стальных колонн бетоном	м³	30309	113	—	—	—	—
17	Установка железобетонных колонн	шт.	30602	796	—	—	—	—
18	Установка панелей каркаса	»	30605	796	—	—	—	—
19	Укладка балок	»	30625	796	—	—	—	—
20	Укладка ригелей	»	30625	796	—	—	—	—
21	Наружная обшивка из асбестоцементных листов с пропиткой каменноугольным пеком	м²	30805	055	49	59	69	79
22	Герметизация горизонтальных и вертикальных стыков между панелями	м	31005	006	—	—	—	—
23	Установка деревянных элементов каркасов	м³	31101	113	—	—	—	—
24	Устройство наружных стенок и настила балкона из деревянных конструкций и деталей	м²	31109	055	—	—	—	—
25	Устройство перегородок	»	31111	055	13,9	27,7	41,1	54,9
26	Обшивка чистыми досками	»	31111	055	—	—	—	—
27	Установка блоков оросителя из деревянных конструкций	м³	—	113	$\frac{1,4}{0,5}$	$\frac{2,2}{0,8}$	$\frac{2,9}{1}$	$\frac{3,6}{1,3}$
28	Установка водоуловительных решеток из деревянных конструкций	»	—	113	0,2	0,3	0,4	0,5

по ценам Прейскуранта											Шифр норматив- ного ис- точника
375, 380	381, 386	382, 387	383, 388	384, 389	385, 390	391	392	393, 396	394, 397	395, 398	
10	11	12	13	14	15	16	17	18	19	20	
0,04	0,18	0,24	0,31	0,37	0,43	3,53	5,25	—	—	—	7-285, 7-288, 7-289, 7-291 6-169
—	—	—	—	—	—	3,3	4,6	—	—	—	7-359, 7-360 7-365
—	—	—	—	—	—	30	45	—	—	—	7-362
—	—	—	—	—	—	60	90	—	—	—	7-363
89	—	—	—	—	—	92	140	—	—	—	7-750
—	—	—	—	—	—	916	1260	145	204	320	
—	—	—	—	—	—	1110	1460	275	480	800	7-701 7-706
—	2,1	3,1	3,3	3,6	4,5	—	—	—	—	—	—
—	6,1	8,7	11,6	14,2	17,2	—	—	—	—	—	10-149, 10-251
68,3	—	—	—	—	—	59,4	89,1	—	—	—	10-39, 10-45
—	63	88	115	140	167	—	—	—	—	—	—
$\frac{4,4}{1,6}$	$\frac{1,4}{0,5}$	$\frac{2,2}{0,8}$	$\frac{2,9}{1}$	$\frac{3,6}{1,3}$	$\frac{4,4}{1,6}$	143	214	$\frac{2}{1,9}$	$\frac{3}{2,8}$	$\frac{5}{4,7}$	—
0,6	0,2	0,3	0,4	0,5	0,6	—	—	0,8	1,2	2,1	—

№ строки	Наименование работ	Единица измерения	Код		Количество			
			вид работ	единицы измерения	371,	372,	373,	374,
					376	377	378	379
1	2	3	4	5	6	7	8	9
29	Установка фасонных частей	т	40514	168	—	—	—	—
30	Устройство мелких обделок на фасадах из оцинкованной стали	м ²	50205	055	14	19	24	30
31	Обертывание поверхностей изоляции	»	50407	055	—	—	—	—
32	Герметизация обшивки прокладками из изола	»	50505	055	5	6	8	9
33	Огрунтовка поверхностей	»	50510	055	—	—	—	—
34	Окраска поверхностей эмалями	»	50510	055	—	—	—	—
35	Огнезащитная пропитка деревянных конструкций	м ³	50511	113	0,3	0,6	0,9	1,2
36	Устройство цементных стяжек	м ²	50702	055	4	6	6	7
37	Устройство покрытий асфальтобетонных	»	50706	055	3	4	5	5
38	Окраска металлических поверхностей масляными красками	»	51006	055	7	7	11	12
39	Устройство щебеночных оснований	»	60202	055	19	21	23	25
40	Устройство покрытий из асфальтобетонной смеси	»	60207	055	19	21	23	25
РАЗДЕЛ II. МОНТАЖ МЕТАЛЛОКОНСТРУКЦИЙ								
41	Монтаж градирен	т	30102	168	2,49	3,13	3,8	4,47
42	Монтаж лестниц, площадок и ограждений, защитной решетки	»	30108	168	0,02	0,02	0,04	0,04

по ценам Прейскуранта

375, 380	381, 386	382, 387	383, 388	384, 389	385, 390	391	392	393, 396	394, 397	395, 398	Шифр норматив- ного ис- точника
10	11	12	13	14	15	16	17	18	19	20	21
—	—	—	—	—	—	0,45	0,68	—	—	—	22-362
35	—	—	—	—	—	—	—	—	—	—	12-280
—	—	—	—	—	—	—	—	1900	2860	4760	26-73
11	—	—	—	—	—	—	—	—	—	—	13-225
—	6	6	6	6	6	423	589	—	—	—	13-119
—	6	6	6	6	6	423	589	—	—	—	13-159
1,5	—	—	—	—	—	—	—	—	—	—	10-202
8	4	5	6	7	8	—	—	—	—	—	11-57, 11-58
6	3	4	5	7	8	—	—	—	—	—	11-83
18	7	11	14	18	20	222	336	213	269	420	15-613, 15-616
27	19	21	24	26	28	—	—	—	—	—	27-173
27	19	21	24	26	28	—	—	—	—	—	27-169
5,09	—	—	—	—	—	8,26	11,6	6,73	8,25	13	9-154
0,06	0,37	0,43	0,52	0,58	0,66	17,8	25	—	—	—	9-46, 9-122, 9-202

№ строки	Наименование работ	Единица измерения	Код		Количество			
			вида работ	единицы измерения	371, 376	372, 377	373, 378	374, 379
					6	7	8	9
1	2	3	4	5	6	7	8	9
	РАЗДЕЛ III. ЭЛЕКТРОМОНТАЖНЫЕ РАБОТЫ							
	1. Электроосвещение							
43	Прокладка трубопроводов из водопроводных труб	м	73303	006	—	—	—	—
44	Монтаж трансформаторов тока напряжения понизительных	шт.	73405	796	—	—	—	—
45	Прокладка внутренней электропроводки	км	73426	008	—	—	—	—
	2. Монтаж электросилового оборудования, автоматики и КИП							
46	Монтаж стоек под оборудование	шт.	73205	796	—	—	—	—
47	Прокладка трубопроводов из водопроводных труб	м	73303	006	—	—	—	—
48	Монтаж выключателей	шт.	73407	796	—	—	—	—
49	Монтаж щитов однорядных и двухрядных	м	73409	006	—	—	—	—
50	Монтаж шкафов и вводно-распределительных устройств	шт.	73410	796	1	1	2	2
51	Монтаж аппаратуры пускорегулирующей и управляющей	»	73411	796	4	6	8	10
52	Установка электрических приборов	»	73414	796	—	—	—	—
53	Установка заземлителей	»	73419	796	—	—	—	—

по ценам Прейскуранта

375, 380	381, 386	382, 387	383, 388	384, 389	385, 390	391	392	393, 396	394 397	395, 398	Шифр норматив- ного ис- точника
10	11	12	13	14	15	16	17	18	19	20	21
—	—	—	—	—	—	63	87	—	—	—	8-406-1
—	—	—	—	—	—	1	1	—	—	—	8-610-2
—	—	—	—	—	—	0,06	0,09	—	—	—	8-409-2, 8-409-12
—	—	—	—	—	—	4	6	—	—	—	8-147-13
—	—	—	—	—	—	158	271	—	—	—	8-406-1, 8-406-3, 8-406-4, 8-408-1
—	—	—	—	—	—	—	—	3	3	3	8-574-23
—	—	—	—	—	—	3	3,6	0,8	0,8	1,1	8-571-1, 8-571-4
2	1	1	2	2	2	4	5	2	3	5	8-102-1, 8-572-4
12	4	6	8	10	12	42	67	8	12	20	8-84-1, 8-530-4, 8-537-1, 8-574-50
—	—	—	—	—	—	2	2	8	11	17	8-574-54÷ ÷574-56
—	—	—	—	—	—	4	4	—	—	—	8-471-3, 8-472-2, 8-472-6 8-472-7

№ строки	Наименование работ	Единица измерения	Код		Количество			
			вида работ	единицы измерения	371, 376	372, 377	373, 378	374, 379
1	2	3	4	5	6	7	8	9
54	Прокладка заземляющих проводников	м	73421	006	—	—	—	—
55	Прокладка внутренней электропроводки	км	73426	008	—	—	—	—
56	Установка приборов для измерения и регулирования температуры	шт.	73701	796	—	—	—	—
57	Установка регуляторов	»	73704	796	—	—	—	—
РАЗДЕЛ IV. МОНТАЖ ТЕХНОЛОГИЧЕСКОГО ОБОРУДОВАНИЯ 1. Монтаж вентиляторного оборудования								
58	Монтаж вентиляторов	»	70702	796	2	3	4	5
2. Монтаж технологических трубопроводов								
59	Прокладка трубопроводов из стальных труб из готовых узлов и деталей	т	73302	168	0,13	0,19	0,25	0,31
60	Прокладка трубопроводов из водогазопроводных труб	м	73303	006	—	—	—	—
61	Установка запорной арматуры (вентили, задвижки)	шт.	73315	796	2	3	4	5
62	Установка разбрызгивающего сопла	»	73316	796	16	24	32	40

по ценам Преискуранта

375, 380	381, 386	382, 387	383, 388	384, 389	385, 390	391	392	393, 396	394, 397	395, 398	Шифр норматив- ного ис- точника
10	11	12	13	14	15	16	17	18	19	20	21
—	—	—	—	—	—	80	80	—	—	—	
—	—	—	—	—	—	0,01	0,01	—	—	—	8-409-1, 8-409-11
—	—	—	—	—	—	3	3	—	—	—	11-13-1, 11-40-10
—	—	—	—	—	—	1	1	—	—	—	11-405-1
6	2	3	4	5	6	2	3	2	3	5	7-222-3, 7-222-5, 7-226-3
0,38	0,13	0,18	0,25	0,31	0,38	11,6	17,3	0,54	0,82	1,33	12-2-7, 12-2-8
—	—	—	—	—	—	10	15	—	—	—	М-12-1-1
6	2	3	4	5	6	11	16	4	6	10	12-802-5, 12-802-8, 12-803-9, 12-808-2
48	16	24	32	40	48	576	864	80	120	200	12-428-1

№ строки	Наименование работ	Единица измерения	Код		Количество по ценам Прейскуранта					Шифр нормативного источника
			вида работ	единицы измерения	399, 400	401, 402	403, 404	405, 406	407, 408	
1	2	3	4	5	6	7	8	9	10	11
	РАЗДЕЛ I. СТРОИТЕЛЬНЫЕ РАБОТЫ									
	1. Подземная часть									
	<i>а) земляные работы</i>									
1	Механизированная разработка грунта в котлованах	м ³			170	300	510	810	1200	—
2	Ручная разработка грунта в котлованах	»			12	21	35	56	84	—
3	Засыпка котлованов	»			148	269	280	530	991	—
	<i>б) фундаменты под стены здания</i>									
4	Утепление фундаментных балок песком	»	20502	113	—	—	2,4	—	—	6-171
5	Устройство подстилающих оснований из песка под фундаменты	»	20503	113	3,9	9,1	5	10,8	11,6	8-10
6	Устройство бетонных фундаментов	»	30202	113	1,7	0,1	0,5	2,2	2,5	6-20
7	Укладка фундаментных блоков	шт.	30501	796	107	124	88	137	150	7-400— 7-403
8	Укладка фундаментных плит	»	30501	796	—	49	19	28	32	7-2, 7-3
9	Укладка перемычек	»	30603	796	—	4	—	—	—	7-127
10	Устройство горизонтальной гидроизоляции цементом с жидким стеклом	м ²	50103	055	26	30	22	34	38	8-13

11	Устройство боковой обмазочной битумной гидроизоляции фундаментов	»	50105	055	47	55	139	216	236	8-27
12	Устройство бетонных оснований	м³	30201	113	—	—	5,9	8,9	9,2	6-1
13	Устройство железобетонных фундаментов	»	30301	113	—	—	30,7	42,4	47,8	6-5, 6-6
14	Укладка балок	шт.	30625	796	—	—	4	6	6	7-15
<i>в) специально-строительные работы</i>										
15	Установка закладных деталей	т	30118	168	$\frac{0,05}{0,04}$	0,29	0,29	0,15	0,16	6-83— 6-85
16	Устройство бетонных фундаментов	м³	30202	113	$\frac{2,9}{1,9}$	4	4	4,7	4,9	6-30
17	Устройство бетонных каналов и прямиков	»	30302	113	7,3	9,6	12,2	21,5	26,5	6-195, 6-189
18	Устройство подстилающих оснований из песка	»	20503	113	—	—	—	2,4	2,4	8-10
19	Устройство бетонных оснований	»	30201	113	—	—	—	0,6	0,6	6-1
20	Устройство железобетонных перекрытий	»	30309	113	—	—	—	2	2	6-179
21	Устройство покрытий из кирпича кислотоупорного	м²	50502	055	—	—	—	23	23	11-110
22	Шпатлевка поверхностей полов	»	50505	055	—	—	—	120	156	11-248, 11-249
23	Окраска поверхностей лаками	»	50510	055	—	—	—	171	249	13-109, 13-110, 13-128, 13-158
24	Устройство цементных стяжек	»	50702	055	—	—	—	8	8	11-55
25	Разделка швов	»	50502	055	—	—	—	23	23	11-222
26	То же	»	50504	055	—	—	—	97	97	11-228

№ строки	Наименование работ	Единица измерения	Код		Количество по ценам Прейскуранта					Шифр нормативного источника
			вида работ	единицы измерения	399, 400	401, 402	403, 404	405, 406	407, 408	
1	2	3	4	5	6	7	8	9	10	11
27	Укладка плит покрытий каналов	шт.	30626	796	10	17	22	75	99	7-200, 7-204
28	Сборка деревянных щитов перекрытия приемков	м ²	31115	055	3,3	1,8	3,7	8,4	11,2	10-193, 10-194
29	Устройство оклеечной гидроизоляции стен и днища каналов	»	50107	055	21	18	40	112	148	8-23, 11-16, 11-17, 11-31
30	Покрытие каналов кислотоупорными плитками	»	50504	055	16	11	27	97	133	11-141, 11-145, 11-148
31	Огрунтовка поверхностей каналов	»	50510	055	8	7	17	100	139	13-114
32	Устройство щебеночных оснований	»	50703	055	—	10	23	—	—	11-66
33	Устройство бетонных покрытий каналов	»	50705	055	—	7	13	—	—	11-79, 11-81
34	Устройство покрытий асфальтобетонных	»	50706	055	7	7	13	—	—	11-83
2. Надземная часть										
<i>а) стены наружные</i>										
35	Установка перемычек	шт.	30603	796	$\frac{46}{42}$	$\frac{50}{46}$	$\frac{31}{27}$	$\frac{39}{23}$	$\frac{39}{23}$	7-127
36	Кирпичная кладка стен	м ³	30707	113	$\frac{80,6}{81,6}$	$\frac{134}{135}$	$\frac{51,2}{52,4}$	$\frac{76,7}{64,7}$	$\frac{76,7}{64,7}$	8-30, 8-31

37	Устройство цементной гидроизоляции стен	м ²	50103	055	—	—	—	32	32	8-13
38	Установка стальных крепежных изделий	т	30120	168	—	—	0,3	0,22	0,22	7-285, 7-290
39	Установка стеновых панелей	шт.	30605	796	—	—	39	$\frac{50}{53}$	$\frac{59}{62}$	7-267, 7-270, 7-273 7-665
40	Установка карнизных плит	»	30607	796	—	—	6	10	12	7-665
<i>б) скруббер и антикоррозийная защита скруббера</i>										
41	Установка закладных деталей	т	30118	168	—	0,04	0,06	0,23	0,23	6-83— 6-85
42	Устройство бетонных оснований	м ³	30201	113	—	3,2	2,6	—	—	6-1
43	Устройство деревянной решетки	м ²	31115	055	—	2,9	3,1	6,3	6,3	10-194
44	Устройство бетонных фундаментов	м ³	30202	113	—	10,2	—	—	—	6-30
45	Устройство канализационных колодцев	»	40201	113	—	2,6	3,2	6,7	6,7	23-109, 23-113
46	Покрытие поверхностей стеклотканью	м ²	50505	055	—	36	43	76	76	13-244, 13-245
47	Огрунтовка поверхностей	»	50510	055	—	36	43	177	177	13-109, 13-114
48	Установка стальных крепежных изделий	т	30120	168	—	—	—	0,05	0,05	7-285
49	Устройство железобетонных фундаментов	м ³	30301	113	—	—	16,2	29,4	29,4	6-34
50	Заделка отверстий кирпичом	»	30705	113	—	—	0,3	0,6	0,6	8-38
51	Установка фасонных частей	т	40514	168	—	—	0,06	0,15	1,15	22-363
52	Устройство покрытий из плиток шлакоситалловых	м ²	50504	055	—	—	—	70	70	11-169

№ строки	Наименование работ	Единица измерения	Код		Количество по ценам Прейскуранта					Шифр нормативного источника
			вида работ	единицы измерения	399, 400	401, 402	403, 404	405, 406	407, 408	
1	2	3	4	5	6	7	8	9	10	11
53	Окраска поверхностей эмалями и лаками	м ²	50510	055	—	—	—	101	101	13-128, 13-143
54	Затирка стен цементно-песчаным раствором <i>в) отделочные работы</i>	»	50606	055	—	—	46	—	—	15-275
55	Установка и разборка инвентарных лесов	»	10605	055	—	—	—	<u>213</u> 244	<u>286</u> 317	8-194
56	Облицовка поверхностей кислотоупорными плитками	»	50504	055	—	—	—	<u>81</u> 51	<u>83</u> 53	13-1
57	Огрунтовка потолков и стен	»	50510	055	143	<u>596</u> 587	790	<u>1020</u> 998	<u>1210</u> 1190	13-105— 13-110, 13-116
58	Окраска потолков, стен, металлоконструкций лаками, эмалями	»	50510	055	120	<u>600</u> 591	787	<u>1720</u> 1790	<u>2090</u> 2160	13-128, 13-140, 13-143, 13-144, 13-153, 13-160

59	Окраска потолков водной дисперсной тиоколой	»	50510	055	27	144	243	—	—	13-130
60	Штукатурка потолков и стен	»	50603	055	20	42	530	677	677	15-256, 15-262, 15-298, 15-299
61	Сплошное выравнивание потолков и стен	»	50606	055	302	884	620	$\frac{907}{1000}$	$\frac{1090}{1180}$	15-275, 15-276
62	Облицовка стен керамическими плитками	»	50805	055	27	62	62	—	—	15-82
63	Окраска потолков и стен поливинил-ацетатными составами	»	51001	055	65	189	189	358	358	15-660, 15-661
64	Цементная и перхлорвиниловая окраска откосов	»	51003	055	24	$\frac{36}{34}$	285	$\frac{552}{554}$	$\frac{628}{630}$	15-534, 15-535, 15-541
65	Известковая окраска потолков и стен	»	51004	055	108	249	247	300	300	15-508
66	Масляная окраска проемов	»	51007	055	$\frac{27}{25}$	$\frac{52}{50}$	$\frac{85}{83}$	$\frac{87}{81}$	$\frac{87}{81}$	15-565, 15-567, 15-574, 15-576, 15-577
67	Штукатурка поверхностей фасадов	»	50602	055	—	—	—	$\frac{253}{225}$	$\frac{253}{225}$	15-201, 15-210

№ строки	Наименование работ	Единица измерения	Код		Количество по ценам Прейскуранта					Шифр нормативного источника
			вида работ	единица измерения	399, 400	401, 402	403, 404	405, 406	407, 408	
1	2	3	4	5	6	7	8	9	10	11
68	<i>г) прочие конструктивные элементы</i> Устройство подстилающих слоев из песка	м ³	20503	113	3	3	3	1	1	8-10, 11-3
69	Установка закладных деталей	т	30118	168	0,19	$\frac{0,28}{0,26}$	0,4	0,27	0,27	6-83— 6-85
70	Устройство подстилающих бетонных слоев	м ³	30201	113	4,5	8,3	5,7	37,7	44,4	6-1, 11-11
71	Установка и разборка инвентарных лесов	м ²	10605	055	—	—	—	115	115	8-194
72	Устройство железобетонных стен и днищ резервуаров	м ³	30303	113	—	13	13	13,7	13,7	6-226
73	Устройство железобетонных перекрытий	»	30309	113	$\frac{0,1}{—}$	$\frac{2}{1,6}$	$\frac{0,8}{0,6}$	$\frac{4,4}{3,7}$	$\frac{4,4}{3,7}$	6-179— 6-182
74	Установка перемычек	шт.	30603	796	11	17	19	32	32	7-127
75	Установка опорных подушек	»	30603	796	10	18	—	—	—	7-127

76	Установка опорных стаканов	»	30608	796	2	3	3	4	4	7-209
77	Установка подоконных плит	»	30608	796	—	—	—	$\frac{11}{10}$	$\frac{11}{10}$	7-668
78	Укладка плит покрытий	»	30626	796	$\frac{11}{6}$	$\frac{14}{18}$	$\frac{18}{21}$	$\frac{40}{37}$	$\frac{44}{41}$	7-177, 7-214
79	Кирпичная кладка стен	м ³	30707	113	38,4	52,1	31,7	81,2	81,2	8-36, 8-37
80	Устройство перегородок из кирпича	м ²	30709	055	—	44	46	30	30	8-43
81	Устройство деформационных швов	м	31007	006	10	84	68	68	68	6-257
82	Установка ворот	м ²	31102	055	—	14	14	14	14	10-144
83	Заполнение дверных проемов	»	31113	055	$\frac{20}{18}$	$\frac{25}{23}$	$\frac{25}{23}$	$\frac{31}{29}$	$\frac{31}{29}$	10-105— 10-107
84	Заполнение оконных проемов	»	31114	055	7	7	18	$\frac{18}{16}$	$\frac{18}{16}$	10-72, 10-84
85	Двойное остекление деревянных оконных переплетов	»	31202	055	7	7	18	$\frac{18}{16}$	$\frac{18}{16}$	15-707
86	Установка фасонных частей	т	40514	168	—	0,09	0,09	0,15	0,15	22-362
87	Устройство глиняного замка	м ³	50104	113	4,2	0,9	2,6	0,6	0,6	8-28
88	Устройство оклеечной гидроизоляции	м ²	50107	055	$\frac{61}{56}$	$\frac{117}{112}$	190	$\frac{574}{555}$	$\frac{714}{695}$	11-16, 11-17

№ строки	Наименование работ	Единица измерения	Код		Количество по ценам Прейскуранта					Шифр нормативного источника
			вида работ	единицы измерения	399, 400	401, 402	403, 404	405, 406	407, 408	
1	2	3	4	5	6	7	8	9	10	11
89	Устройство рулонных кровель четырехслойных	м ²	50203	055	88	153	—	—	—	12-153
90	То же, трехслойных	»	50203	055	—	—	233	378	454	12-37, 12-74
91	Устройство мелких кровельных покрытий и обрамлений на фасадах	»	50205	055	206	355	432	572	648	12-277, 12-280
92	Огрунтовка оснований под кровельный ковер	»	50207	055	88	153	233	360	432	12-297
93	Устройство обмазочной пароизоляции покрытия	»	50207	055	88	153	233	360	432	12-293, 12-295
94	Изоляция стен приточной камеры пенобетонными плитами	м ³	50302	113	1,2	2,1	2,1	0,7	0,7	26-28
95	Устройство каркаса изоляции из проволоки	м ²	50302	055	20	42	18	9	9	26-46
96	Утепление покрытий пенобетоном	м ³	50303	113	8,8	15,7	23,3	36	43,2	12-287
97	Оклейка поверхностей резервуара стеклотканью	м ²	50505	055	—	65	65	75	75	13-244, 13-245
98	Огрунтовка поверхностей лаками	»	50510	055	—	36	36	47	47	13-107— 13-110
99	То же, компаундом	»	50510	055	—	65	65	75	75	13-114, 13-115
100	Окраска поверхностей эмалями и лаками	»	50510	055	—	36	36	94	94	13-128, 13-140
101	Утепление покрытий пенобетоном	м ³	50301	113	—	—	0,4	0,3	0,3	11-50

102	Сплошное выравнивание поверхностей	м ²	50606	055	—	36	36	—	—	15-275
103	Утепление покрытий пенобетонными плитами	»	50305	055	—	—	—	6	6	12-286
104	Покрытие полов кислотоупорными плитками	»	50504	055	—	—	—	318	385	11-145, 11-148
105	Шпатлевка поверхностей полов	»	50505	055	—	—	—	318	385	11-248, 11-249
106	Устройство цементных стяжек	»	50702	055	88	168	248	988	1200	11-55— 11-58, 12-299
107	Уплотнение грунта щебнем	»	50703	055	31	44	44	359	426	11-2
108	Устройство щебеночных покрытий	»	50703	055	29	85	160	—	—	11-66
109	Устройство бетонных и цементных покрытий	»	50705	055	111	139	203	$\frac{97}{78}$	$\frac{97}{78}$	11-69, 11-79, 11-81
110	Железнение цементных покрытий	»	50705	055	14	12	6	8	8	11-77
111	Устройство покрытий асфальтобетонных	»	50706	055	$\frac{37}{32}$	$\frac{115}{110}$	190	—	—	11-83
112	Укладка подоконных плит	»	50707	055	4	4	1,4	—	—	8-178
113	Устройство полов из керамических плиток	»	50708	055	7	35	35	53	53	11-135
114	Устройство полов из линолеума	»	50712	055	—	9	9	16	16	11-205, 11-207
115	Устройство щебеночных оснований под тротуары	»	60202	055	27	45	38	74	86	27-173
116	Покрытие тротуаров и пандусов асфальтобетонной смесью	»	60207	055	27	53	46	82	94	27-169, 27-172

№ строки	Наименование работ	Единица измерения	Код		Количество по ценам Прейскуранта					Шифр нормативного источника
			вида работ	единицы измерения	399, 400	401, 402	403, 404	405, 406	407, 408	
1	2	3	4	5	6	7	8	9	10	11
117	Установка стальных крепежных изделий	т	30120	168	—	—	0,09	0,09	0,09	7-285
118	Установка железобетонных колонн	шт.	30602	796	—	—	10	14	16	7-32
119	Установка стропильных балок	»	30604	796	—	—	4	6	7	7-143
120	Установка анкерных болтов	т	30118	168	—	—	0,07	0,14	0,14	6-83
121	Устройство покрытий из плиток шлако-кислалловых	м ²	50504	055	—	—	—	75	75	13-169
3. Вентиляционная труба										
122	Устройство песчаного основания под фундаменты	м ³	20503	113	0,4	0,5	0,5	2,2	2,2	8-10
123	Устройство железобетонных фундаментов	»	30301	113	2,7	13,3	14	19	19	6-33, 6-34
124	Огрунтовка поверхностей лаками	м ²	50510	055	64	86	111	98	98	13-109, 13-110, 13-125
125	Окраска поверхностей лаками	»	50510	055	42	86	111	98	98	13-157, 13-164
126	Установка закладных деталей	т	30118	168	—	—	0,04	0,05	0,05	6-84
РАЗДЕЛ II МОНТАЖ МЕТАЛЛОКОНСТРУКЦИИ										
127	Монтаж балок, фахверка	»	30101	168	—	$\frac{4,8}{4,6}$	$\frac{10}{9,7}$	4,2	4,7	9-33, 9-51, 9-94

128	Монтаж вентиляционных труб	»	30102	168	1,3	2,7	3,4	3,4	3,4	9-150
129	Монтаж конструкций подкрановых путей	м	30106	006	13	37	60	106	118	9-40, 9-41, 9-43
130	Монтаж прочих металлоконструкций	т	30108	168	$\frac{1,2}{0,3}$	$\frac{1,8}{1,4}$	$\frac{1,7}{1,4}$	$\frac{3,6}{3,3}$	$\frac{3,6}{3,3}$	9-46— 9-48
РАЗДЕЛ III. ВНУТРЕННИЕ САНИТАРНО-ТЕХНИЧЕСКИЕ УСТРОЙСТВА										
1. Санитарно-технические работы										
а) холодное водоснабжение и канализация										
131	Прокладка трубопроводов из чугунных канализационных труб	м	40602	006	19	37	36	39	39	16-30— 16-32
132	Прокладка трубопроводов из стальных труб	»	40604	006	$\frac{31}{36}$	$\frac{49}{56}$	$\frac{49}{56}$	$\frac{48}{73}$	$\frac{48}{73}$	16-43, 16-46, 16-48
133	Установка вентилей, задвижек	шт	40701	796	$\frac{8}{9}$	$\frac{9}{10}$	$\frac{9}{10}$	8	8	16-134— 16-136
134	Установка манометров	компл.	40811	671	1	1	1	1	1	18-227
135	Установка умывальников с кранами и смесителями	»	40903	671	1	1	1	1	1	17-23
136	Установка унитазов со смывными бачками	»	40906	671	—	1	1	1	1	17-57
137	Установка трапов чугунных эмалированных	»	40908	671	3	3	3	3	3	17-36, 17-37
б) отопление и вентиляция										
138	Прокладка трубопроводов из стальных труб	м	40604	006	80	107	103	176	176	18-35— 18-38

№ строки	Наименование работ	Единица измерения	Код		Количество по ценам Прейскуранта					Шифр нормативного источника
			вида работ	единицы измерения	399, 400	401, 402	403, 404	405, 406	407, 408	
1	2	3	4	5	6	7	8	9	10	11
139	Установка регистров отопительных	м	40604	006	—	5	5	10	10	18-131, 18-132
140	Установка вентиляей	шт	40701	796	2	8	8	8	8	16-134, 16-135, 16-155
141	Установка гребенок паро- и водораспределительных из стальных труб	»	40806	796	2	1	2	—	—	18-179
142	Установка грязевиков	»	40807	796	2	2	2	2	2	18-184, 18-185
143	Установка воздухоотборников из стальных труб	»	40809	796	—	1	1	—	—	18-196
144	Установка термометров	компл	40811	671	9	9	9	11	12	18-227, 18-228
145	Установка радиаторов отопительных	экм	40910	084	20,3	15	16,1	29,8	29,8	18-109
146	Прокладка воздухопроводов из листовой стали	м ²	40102	055	48	168	183	$\frac{241}{236}$	$\frac{264}{259}$	20-1— 20-9
147	Установка зонтов над шахтами и выхлопными трубами	шт.	40105	796	1	1	1	1	1	20-486, 20-489
148	Установка дефлекторов	»	40105	796	1	1	1	1	1	20-525
149	Установка узлов прохода через перекрытие	»	40105	796	2	2	2	2	2	20-571, 20-579, 20-582

150	Установка воздухораспределителей	»	40106	796	1	2	3	—	—	20-316— 20-318
151	Установка жалюзийных стальных решеток	»	40106	796	19	24	20	<u>68</u> 59	<u>79</u> 70	20-406— 20-409
152	Установка клапанов	»	40107	796	4	4	4	5	5	20-416, 20-420
153	Установка герметических дверей	»	40107	796	1	1	1	1	1	20-656
154	Установка шумоглушителей	»	40108	796	10	10	10	—	—	20-689— 20-692
155	Воздуховоды асбестоцементные периметром до 1000 мм	м ²		055	—	—	—	<u>56,7</u> 51,9	<u>51,8</u> 46,9	
156	Воздуховоды асбестоцементные периметром св. 1000 мм	»		055	—	—	—	94,7	107	
157	Установка подставок под вентиляторы	т	40109	168	0,017	0,017	0,034	0,017	0,017	20-697
158	Установка калориферов	шт.	40819	796	2	3	5	2	2	20-760, 20-762
159	Монтаж вентиляционных агрегатов, вентиляторов	»	40821	796	5	6	6	1	1	20-704— 20-708
2. Монтаж санитарно-технического оборудования										
160	Установка задвижек, клапанов	»	73315	796	2	3	3	2	2	12-805-1, 12-802-5
161	Установка клапанов	»	40107	796	2	2	2	1	1	20-480
162	Монтаж вентиляторных агрегатов	»	40821	796	—	—	—	4	4	20-700, 20-723
163	Установка счетчиков жидкости	»	73701	796	1	1	1	1	1	11-155-1

№ строки	Наименование работ	Единица измерения	Код		Количество по ценам Прейскуранта					Шифр нормативного источника
			вида работ	единицы измерения	399, 400	401, 402	403, 404	405, 406	407, 408	
					6	7	8	9	10	
1	2	3	4	5	6	7	8	9	10	11
3. Сопутствующие строительные работы										
164	Масляная окраска труб	м ²	51006	055	98	228	242	<u>425</u> 418	<u>451</u> 434	15-613, 15-614
165	Очистка поверхности щетками	»	50505	055	11	11	11	192	200	13-263
166	Окраска поверхности красками	»	50510	055	11	11	11	192	200	13-168
167	Изоляция трубопроводов из стекло-штапельного волокна	м ³	50402	113	0,03	0,03	0,03	10,4	11,8	26-17
168	Изготовление и приварка штырей	м ²	50302	055	11	11	11	192	200	26-46
169	Покрытие изоляции рулонным стеклопластиком	»	50407	055	11	11	11	—	—	26-69
170	Покрытие поверхности скорлупами из стеклопластика	»	50406	055	—	—	—	160	168	26-81
РАЗДЕЛ IV.										
ЭЛЕКТРОМОНТАЖНЫЕ РАБОТЫ										
<i>а) электроосвещение</i>										
171	Прокладка трубопроводов из вини-пластовых труб	м	73313	006	<u>10</u> —	<u>45</u> 40	<u>20</u> 15	60	60	8-417-5
172	Монтаж трансформаторов тока и на-пряжения	шт.	73405	796	1	2	2	2	2	8-610-2
173	Монтаж ящиков ЯБП	»	73407	796	1	1	1	3	3	8-521-10, 8-523-3

174	Монтаж щитков распределительных	»	73408	796	2	2	2	1	1	8-612-2
175	Установка светильников	»	73420	796	$\frac{17}{15}$	$\frac{32}{28}$	$\frac{32}{30}$	$\frac{65}{61}$	$\frac{59}{55}$	8-593-2, 8-594-1, 8-599-4, 8-603-1, 8-472-7, 8-472-9
176	Прокладка заземляющих проводников	м	73421	006	—	10	10	6	6	8-400-1, 8-400-2
177	Прокладка кабельных сетей с устройством муфт	»	73425	006	180	280	280	490	530	8-402-1, 8-409-1
178	Прокладка внутренней электропроводки	км	73426	008	$\frac{0,01}{—}$	0,04	$\frac{0,02}{0,01}$	0,09	0,1	
<i>б) монтаж электросилового оборудования, автоматики и КИП</i>										
179	Монтаж опорных металлоконструкций	т	73203	168	—	0,13	0,13	0,6	0,6	8-397-1
180	Монтаж опор, стоек	шт.	73205	796	30	75	75	120	120	8-147-4, 8-147-5, 8-408-1, 12-523-2
181	Прокладка трубопроводов из водогазопроводных труб	м	73303	006	5	15	15	5	5	8-417-1, 8-417-5, 8-417-6, 8-418-1
182	Прокладка трубопроводов из пластмассовых труб	»	73313	006	40	60	60	86	100	8-574-2, 8-574-6, 8-571-13
183	Монтаж рубильников	шт.	73407	796	59	76	77	53	53	
184	Монтаж щитов однорядных и двухрядных	м	73409	006	—	1,8	1,8	—	—	

№ строки	Наименование работ	Единица измерения	Код		Количество по ценам Прейскуранта					Шифр нормативного источника
			вида работ	единицы измерения	399, 400	401, 402	403, 404	405, 406	407, 408	
1	2	3	4	5	6	7	8	9	10	11
185	Монтаж пультов	шт.	73410	796	14	5	5	6	5	8-572-4, 8-572-5, 8-573-6— 8-573-8
186	Монтаж аппаратуры пускорегулирующей	»	73411	796	102	40	42	39	39	8-574-47— 8-574-50
187	Установка электрических приборов	»	73414	796	35	48	43	35	35	8-574-55, 8-574-56
188	Прокладка токопроводов	м	73421	006	—	15	15	20	25	8-505-2
189	Монтаж трансформаторов тока и напряжения	шт.	73405	796	—	—	—	1	1	8-610-2
190	Прокладка кабельных сетей с устройством муфт	м	73425	006	577	749	749	696	$\frac{681}{696}$	8-146-1, 8-148-1, 8-400-1, 8-416-1
191	Прокладка внутренней электропроводки	км	73426	008	—	0,08	0,08	0,18	0,19	8-409-1, 8-409-3
192	Установка вентиляей	шт.	73315	796	2	6	6	8	8	12-799-1
193	Установка приборов	»	73701	796	20	25	25	22	22	11-1-1, 11-5-1, 11-6-2
194	Установка регуляторов	»	73704	796	2	6	6	4	4	11-406-2, 11-614-1

РАЗДЕЛ V. МОНТАЖ
ТЕХНОЛОГИЧЕСКОГО
ОБОРУДОВАНИЯ

1. Монтажные работы

195	Монтаж товарных весов	»	70501	796	1	2	2	2	2	5-2-1
196	Монтаж водоподогревателей	т	70602	168	0,03	0,03	0,04	0,06	0,12	6-282-1
197	Монтаж испарителей, грязевиков, баков затворных, баков разрыва струи, фильтров	шт.	71401	796	5	8	8	8	8	18-1-1, 18-1-2
198	Прокладка трубопроводов из стальных труб	т	73302	168	$\frac{0,1}{0,06}$	$\frac{0,93}{0,8}$	0,8	1,3	1,4	12-2-1, 12-2-6— 12-2-9
199	Прокладка трубопроводов из водогазопроводных труб	м	73303	006	$\frac{82}{75}$	$\frac{61}{56}$	$\frac{59}{52}$	$\frac{85}{81}$	$\frac{89}{92}$	12-1-1
200	Прокладка трубопроводов из асбестоцементных труб	»	73311	006	4	4	4	—	—	12-107-2
201	Прокладка трубопроводов из пластмассовых труб	»	73313	006	$\frac{60}{22}$	$\frac{88}{27}$	$\frac{90}{24}$	$\frac{90}{13}$	$\frac{125}{55}$	12-118-1
202	Установка вентиляей	шт.	73315	796	$\frac{31}{23}$	$\frac{44}{37}$	$\frac{43}{37}$	$\frac{45}{40}$	$\frac{53}{46}$	12-791-1, 12-807-1

№ строки	Наименование работ	Единица измерения	Код		Количество по ценам Прейскуранта					Шифр нормативного источника	
			вида работ	единицы измерения	399, 400	401, 402	403, 404	405, 406	407, 408		
1	2	3	4	5	6	7	8	9	10	11	
203	Установка регуляторов	шт.	73704	796	1	1	1	1	1	11-391-1	
204	Монтаж талей электрических	»		796	—	1	1	2	2	—	
205	Монтаж хлораторов	компл.		671	$\frac{6}{2}$	$\frac{6}{2}$	$\frac{6}{3}$	$\frac{6}{4}$	$\frac{10}{7}$	—	
206	Прокладка трубопроводов из стальных труб со сваркой стыков	м	73301	006	—	$\frac{100}{73}$	40	—	—	12-30-1	
207	Монтаж насосов	шт.	70703	796	2	4	4	4	4	7-281-1	
208	Монтаж ручных талей	»		796	$\frac{1}{2}$	1	1	1	1		
	2. Сопутствующие строительные работы										
209	Окраска трубопроводов	м ²		055	45	$\frac{120}{110}$	114	$\frac{94}{89}$	$\frac{132}{125}$	15-612— 15-614	
210	Очистка трубопроводов от коррозии	»	50505	055	$\frac{8}{7}$	$\frac{40}{30}$	34	—	—	13-257, 13-258	

211	Протаскивание труб в кожух	м	40507	006	$\frac{12}{8}$	$\frac{12}{9}$	$\frac{12}{9}$	$\frac{12}{8}$	$\frac{20}{4}$	22-494
РАЗДЕЛ VI. СЛАБОТОЧНЫЕ УСТРОЙСТВА										
212	Монтаж опорных металлоконструкций	т	73203	168	—	0,01	0,01	—	—	8-91-4
213	Прокладка трубопроводов из вини-пластовых труб	м	73313	006	—	10	10	10	10	8-417-5
214	Прокладка внутренней электропроводки	км	73426	008	—	0,01	0,01	0,01	0,01	8-409-1
215	Монтаж ящиков для трубных проводов	шт.	73605	796	—	2	2	3	3	10-975-12
216	Монтаж громкоговорителей	»	73609	796	—	1	1	2	2	10-397-7
217	Прокладка кабелей станционных	км	73617	008	—	0,03	0,03	0,03	0,03	10-54-7
218	Прокладка проводов станционных	»	73618	008	—	0,04	0,04	0,04	0,04	10-54-12
219	Монтаж аппаратов телефонных	шт.	73607	796	—	1	1	1	1	10-127-5

Б. По поправкам

№ строки	Наименование вида работ	Единица измерения	Код		371, 376, 381, 386
			вида работ	единицы измерения	
1	2	3	4	5	6
	<p>НА ИЗМЕНЕНИЕ ГИДРАВЛИЧЕСКОЙ НАГРУЗКИ ВОДОРАСПРЕДЕЛИТЕЛЬНОЙ СИСТЕМЫ</p> <p>РАЗДЕЛ IV. МОНТАЖ ТЕХНОЛОГИЧЕСКИХ ТРУБОПРОВОДОВ</p> <p>1. Монтажные работы</p>				
1	Прокладка трубопроводов	т	73302	168	—
2	Установка водоразбрызгивающих сопел	шт.	73316	796	+12
	<p>2. Сопутствующие строительные работы</p>				
3	Окраска трубопроводов масляными красками	м ²	51006	055	—
	<p>НА СТРОИТЕЛЬСТВО ГРАДИРЕН В РАЙОНАХ С СЕЙСМИЧНОСТЬЮ 7—8 БАЛЛОВ</p> <p>СТРОИТЕЛЬНЫЕ РАБОТЫ</p>				
4	Установка закладных деталей	т	30118	168	—

к ценам Прейскуранта

Количество по ценам Прейскуранта						Шифр норматив- ного ис- точника
372, 377, 382, 387	373, 378, 383, 388	374, 379, 384, 389	375, 380, 385, 390	391	392	
7	8	9	10	11	12	13
—	—	—	—	+4	+6	12-2-8— 12-2-10
+18	+24	+30	+36	<u>+288</u> +576	<u>+432</u> +864	12-428-1
—	—	—	—	+75	+109	15-613
—	—	—	—	+1,3	+1,9	6-83

№ строки	Наименование вида работ	Единица измерения	Код		Количество по ценам Прейскуранта		Шифр нормативного источника
			вида работ	единицы измерения	405, 406	407, 408	
1	2	3	4	5	6	7	8

**ПРИ СТРОИТЕЛЬСТВЕ ХЛОРАТОРНЫХ БЕЗ ОЧИСТКИ
ВЕНТИЛЯЦИОННОГО ВОЗДУХА**

РАЗДЕЛ I. СТРОИТЕЛЬНЫЕ РАБОТЫ (ПЕРЕКРЫТИЕ)							
1	Установка сборных железобетонных стоек	шт.	30608	796	+1	+1	7-209
РАЗДЕЛ III. ВНУТРЕННИЕ САНИТАРНО-ТЕХНИЧЕСКИЕ УСТРОЙСТВА							
1. Санитарно-технические работы							
<i>а) холодное водоснабжение</i>							
2	Установка задвижек	»	40701	796	-1	-1	16-136
3	Прокладка воздуховодов из листовой стали	м ²	40102	055	<u>+48</u> <u>+52</u>	<u>+53</u> <u>+57</u>	20-5— 20-8
4	Прокладка воздуховодов асбестоцементных	»	—	055	<u>+54</u> <u>+52</u>	<u>+58</u> <u>+57</u>	—
5	Установка жалюзийных решеток	шт.	40106	796	<u>+18</u> <u>+14</u>	<u>+22</u> <u>+18</u>	20—407, 20-408
6	Установка клапанов	»	40107	796	<u>+1</u> <u>+3</u>	+1	20-418— 20-420
2. Сопутствующие строительные работы							
7	Окраска поверхностей масляными красками	м ²	51006	055	<u>+133</u> <u>+140</u>	<u>+150</u> <u>+165</u>	15-612

№ строки	Наименование работ	Единица измерения	Код		Количество по ценам Прейскуранта					Шифр нормативного источника
			вида работ	единицы измерения	399,	401,	403,	405,	407,	
					400	402	404	406	408	
1	2	3	4	5	6	7	8	9	10	11

ПРИ ОБЕЗЗАРАЖИВАНИИ ПИТЬЕВЫХ И СТОЧНЫХ ВОД ХЛОР-ГАЗОМ

РАЗДЕЛ I. СТРОИТЕЛЬНЫЕ РАБОТЫ (ПЕРЕКРЫТИЕ ПО НАДЗЕМНОЙ ЧАСТИ)										
1	Установка закладных деталей	т	30118	168	—	<u>-0,02</u>	<u>—</u>	—	—	6-83, 6-85
						—	-0,01			
2	Укладка плит покрытий и перекрытий	шт	30626	796	<u>-5</u>	<u>+4</u>	<u>+3</u>	—	—	7-204, 7-214, 7-460
					—	—	—			
РАЗДЕЛ III. САНИТАРНО-ТЕХНИЧЕСКИЕ РАБОТЫ										
3	Прокладка трубопроводов из чугунных канализационных труб	м	40602	006	+3	+8	+8	-6	-6	16-30— 16-32

№ строки	Наименование работ	Единица измерения	Код		Количество по ценам Прейскуранта					Шифр нормативного источника
			вида работ	единицы измерения	399, 400	401, 402	403, 404	405, 406	407, 408	
1	2	3	4	5	6	7	8	9	10	11
4	Прокладка трубопроводов из стальных труб	м	40604	006	+4	+9	+9	$\frac{-1}{-}$	$\frac{-1}{-}$	16-41, 16-48
5	Установка задвижек	шт.	40701	796	-	-	-	-1	-1	16-136
6	Установка трапов чугунных	компл.	40908	671	+1	+1	+1	-	-	17-36, 17-37
РАЗДЕЛ V. МОНТАЖ ТЕХНОЛОГИЧЕСКОГО ОБОРУДОВАНИЯ										
1. Монтажные работы										
7	Монтаж насосных агрегатов	»	70703	796	-2	-2	-2	-2	-2	7-281-1

8	Монтаж баков разрыва струи	»	71401	796	-1	-1	-1	-1	-1	18-1-2
9	Прокладка трубопроводов из стальных труб	м	73301	006	—	$\frac{-26}{-21}$	$\frac{-18}{-28}$	—	—	—
10	Прокладка трубопроводов из стальных труб	т	73302	168	$\frac{-0,01}{-}$	-0,11	-0,02	$\frac{-0,22}{-0,12}$	$\frac{-0,29}{-0,19}$	12-2-1, 12-2-6— 12-2-8
11	Прокладка трубопроводов из водогазопроводных труб	м	73303	006	$\frac{-33}{-26}$	$\frac{-21}{-18}$	$\frac{-21}{-14}$	$\frac{-17}{-24}$	$\frac{-20}{-27}$	12-1-1
12	Прокладка трубопроводов из асбестоцементных труб	»	73311	006	-4	-4	-4	—	—	12-107-2
13	Прокладка трубопроводов из пластмассовых труб	»	73313	006	$\frac{-60}{-22}$	$\frac{-88}{-27}$	$\frac{-90}{-24}$	$\frac{-90}{-13}$	$\frac{-125}{-55}$	12-118-1
14	Установка вентилях, задвижек и клапанов	шт.	73315	796	$\frac{-21}{-13}$	$\frac{-19}{-14}$	$\frac{-21}{-15}$	$\frac{-20}{-15}$	$\frac{-28}{-21}$	12-791-1, 12-791-2, 12-802-5, 12-807-1, 12-808-1

№ строки	Наименование работ	Единица измерения	Код		Количество по ценам Прейскуранта					Шифр нормативного источника
			вида работ	единицы измерения	399, 400	401, 402	403, 404	405, 406	407, 408	
1	2	3	4	5	6	7	8	9	10	11
15	Установка регуляторов	шт.	73704	796	2	2	1	1	1	11-391-1
16	Монтаж хлораторов	»	—	796	$\frac{-6}{-2}$	$\frac{-6}{-2}$	$\frac{-6}{-3}$	$\frac{-6}{-4}$	$\frac{-10}{-7}$	49-11-1
2. Сопутствующие строительные работы										
17	Протаскивание стальных труб в футляр	м	40507	006	$\frac{-12}{-8}$	$\frac{-12}{-9}$	$\frac{-12}{-9}$	$\frac{-12}{-8}$	$\frac{-20}{-14}$	22-494
18	Окраска поверхностей масляными красками	м ²	51006	055	-15	$\frac{-38}{-32}$	-33	$\frac{-22}{-17}$	$\frac{-25}{-19}$	15-612— —15-614

**Ведомости потребности в материалах
на производство строительных и монтажных работ**

(на измеритель цен)

1. Ведомости потребности в материалах разработаны в соответствии с ГОСТ 21.109—80, утвержденным Постановлением Госстроя СССР и методическими указаниями по определению потребности в материалах, конструкциях и деталях в составе проектной документации на строительство.

2. Ведомости, приведенные в настоящем приложении, содержат потребности в материалах, необходимых на производство строительных и монтажных работ, включая потребность в материалах на изготовление полуфабрикатов (бетонов, растворов).

3. В ведомостях не предусмотрена потребность в материалах на изготовление бетонных, железобетонных и металлических конструкций и других изделий, приводимых в спецификациях к рабочим чертежам и не учтенных ЕРЕР.

4. Ведомости объемов сборных бетонных и железобетонных конструкций составляются дополнительно в соответствии со спецификациями к рабочим чертежам.

5. Настоящие ведомости разработаны отдельно по основным ценам и поправкам.

6. Порядок составления сводной ведомости потребности в материалах по рабочим чертежам на строительство конкретного здания или сооружения приводится в примере составления смет (прил. 14).

7. Потребность в материалах на градирни по ряду материалов, приведенная дробью, обозначает: в числителе — для пленочных градирен, в знаменателе — для капельных.

8. Потребность в материалах на хлораторные по ряду материалов, приведенная дробью, обозначает: в числителе — по хлораторным для обеззараживания питьевых вод, в знаменателе — по хлораторным для обеззараживания сточных вод.

1. На производство строительных и монтажных работ,

№ строки	Наименование материала и единицы измерения	Код		Количество				
		материала	единицы измерения	371, 376	372, 377	373, 378	374, 379	375, 380
1	2	3	4	5	6	7	8	9
РАЗДЕЛ I. СТРОИТЕЛЬНЫЕ РАБОТЫ								
1. Подземная часть								
1	Битумы нефтяные, т	025600	168	—	—	—	—	—
2	В том числе, т: битумы строительные твердых марок	025621	168	—	—	—	—	—
3	Сортовой прокат обыкновенного качества (арматурных сталей), т	093000	168	0,59	0,73	1,04	1,17	1,49
4	Сталь арматурная класса А1, т	093009	168	0,37	0,46	0,64	0,72	0,91
5	Сталь арматурная класса А2У, т	093003	168	0,22	0,27	0,4	0,45	0,58
6	Прокат из углеродистой стали с пределом текучести 230 МПа (23 кг/мм ²), т		168	0,12	0,16	0,23	0,27	0,33
7	В том числе сталь, т: мелкосортная	095300	168	0,02	0,02	0,04	0,04	0,06
8	среднесортная	095200	168	—	—	—	—	—
9	крупносортная	095100	168	0,05	0,07	0,09	0,11	0,13
10	толстолистовая толщиной от 4 мм	097100	168	0,05	0,07	0,1	0,12	0,14
11	Всего стального проката и метизов в натуральной массе, т		168	0,71	0,89	1,27	1,44	1,82

содержащихся в основных ценах Прейскуранта

по ценам Прейскуранта

381, 386	382, 387	383, 388	384, 389	385, 390	391	392	393, 396	394, 397	395, 398
10	11	12	13	14	15	16	17	18	19

Градирни

—	—	—	—	—	1,4	1,8	—	—	—
—	—	—	—	—	0,4	0,5	—	—	—
0,59	0,73	1,04	1,19	1,52	14,1	20,3	—	—	—
0,38	0,46	0,64	0,74	0,93	2,3	3,29	—	—	—
0,21	0,27	0,4	0,45	0,59	11,8	17	—	—	—
0,1	0,14	0,2	0,24	0,29	0,36	0,49	—	—	—
—	0,01	0,01	0,01	0,01	—	—	—	—	—
—	—	—	—	—	0,36	0,49	—	—	—
0,05	0,06	0,09	0,11	0,14	—	—	—	—	—
0,05	0,07	0,1	0,12	0,14	—	—	—	—	—
0,7	0,86	1,24	1,43	1,81	14,4	20,8	—	—	—

№ строки	Наименование материала и единицы измерения	Код		Количество				
		материала	единицы измерения	371,	372,	373,	374,	375,
				376	377	378	379	380
1	2	3	4	5	6	7	8	9
	В том числе по укрупненному сор-таменту сталь, т:							
12	катанка	093400	168	0,7	0,45	0,64	0,72	0,91
13	мелкосортная	095300	168	0,24	0,29	0,44	0,49	0,64
14	среднесортная	095200	168	—	—	—	—	—
15	крупносортная	095100	168	0,05	0,07	0,09	0,11	0,13
16	толстолистовая толщиной от 4 мм	097100	168	0,05	0,07	0,1	0,12	0,14
17	Всего стального проката и метизов в массе, приведенной к стали класса А1, т		168	0,64	0,79	1,12	1,27	1,61
18	К стали с пределом текучести 230 МПа 23 кг/мм ²		168	0,12	0,16	0,23	0,27	0,33
19	К стали класса А1 и с пределом текучести 230 МПа (23 кг/мм ²)		168	0,76	0,95	1,35	1,54	1,94
20	Пиломатериалы качественные (необрезные), м ³	533100	113	0,6	0,7	0,9	1,1	1,3
21	Всего продукции лесопильно-деревообрабатывающей промышленности, приведенной к круглому лесу, м ³		113	0,8	1	1,4	1,6	2
22	Щебень, м ³	571110	113	6	7	10	11	14
23	Песок строительный природный, м ³	571140	113	4	5	7	8	10
24	Цемент, т	573000	168	2,4	2,9	4	4,6	5,6
25	Портландцемент М300, т	573151	168	0,2	0,2	0,4	0,4	0,4
26	Портландцемент М400, т	573112	168	2,2	2,7	3,6	4,2	5,2
27	Цемент, приведенный к М400 (всего), т		168	2,3	2,9	3,9	4,5	5,6

по ценам Преискуранта

381, 386	382, 387	383, 388	384, 389	385, 390	391	392	393, 396	394, 397	395, 398
10	11	12	13	14	15	16	17	18	19
0,38 0,22 —	0,46 0,27 —	0,64 0,41 —	0,74 0,46 —	0,93 0,6 —	1,97 12,1 0,36	2,82 17,5 0,49	— — —	— — —	— — —
0,05 0,05	0,06 0,07	0,09 0,1	0,11 0,12	0,14 0,14	— —	— —	— —	— —	— —
0,63	0,79	1,13	1,28	1,64	16,6	23,9	—	—	—
0,1	0,14	0,2	0,24	0,29	0,36	0,49	—	—	—
0,73	0,93	1,33	1,52	1,93	17	24,4	—	—	—
0,6	0,7	1	1,2	1,5	5	7,1	—	—	—
0,8	1,1	1,5	1,7	2,2	7,6	10,6	—	—	—
6 4	8 6	11 8	12 9	15 11	129 88	185 128	— —	— —	— —
2,4 0,2	3,1 0,2	4,3 0,3	4,9 0,4	6,2 0,5	36,8 7,1	53,2 10,2	— —	— —	— —
2,2	2,9	4	4,5	5,7	29,7	43	—	—	—
2,3	3,1	4,2	4,8	6,1	36,1	52,2	—	—	—

№ строки	Наименование материала и единицы измерения	Код		Количество				
		материала	единицы измерения	371,	372,	373,	374,	375,
				376	377	378	379	380
1	2	3	4	5	6	7	8	9
28	В том числе, т: на монолитные железобетонные и бетонные конструкции		168	2,3	2,9	3,9	4,5	5,6
	2. Надземная часть							
29	Битумы нефтяные, т	025600	168	0,2	0,3	0,3	0,3	0,4
30	В том числе, т: битумы строительные твердых марок	025621	168	0,1	0,1	0,1	0,1	0,1
31	Сортовой прокат обыкновенного качества (арматурных сталей), т	093000	168	—	—	—	—	—
32	Сталь арматурная класса А3, т	093004	168	—	—	—	—	—
33	Прокат из углеродистой стали с пределом текучести 230 МПа (23 кг/мм ²), т		168	1,41	1,72	2,01	2,31	2,62
	В том числе сталь, т:							
34	мелкосортная	095300	168	0,02	0,02	0,03	0,03	0,04
35	среднесортная	095200	168	—	—	—	—	—
36	крупносортная	095100	168	—	—	—	—	—
37	швеллеры		168	—	—	—	—	—
38	толстолистовая толщиной от 4 мм	097100	168	1,33	1,62	1,88	2,16	2,44
39	кровельная	097400	168	0,06	0,08	0,1	0,12	0,14
40	Всего стального проката и метизов в натуральной массе, т		168	1,41	1,72	2,01	2,31	2,62

по ценам Прейскуранта

381, 386	382, 387	383, 388	384, 389	385, 390	391	392	393, 396	394, 397	395, 398
10	11	12	13	14	15	16	17	18	19
2,3	3,1	4,2	4,8	6,1	36,1	52,2	—	—	—
0,2	0,3	0,3	0,4	0,4	—	—	—	—	—
0,1	0,1	0,1	0,1	0,1	—	—	—	—	—
—	—	—	—	—	0,1	0,15	—	—	—
—	—	—	—	—	0,1	0,15	—	—	—
0,19	0,24	0,31	0,37	0,44	4,24	6,24	108	152	239
0,05 0,14	0,06 0,18	0,08 0,23	0,1 0,27	0,11 0,33	0,1 0,92	0,16 1,41	— —	— —	— —
—	—	—	—	—	2,51	3,69	—	—	—
—	—	—	—	—	0,03	0,04	—	—	—
—	—	—	—	—	0,68	0,94	108	152	239
—	—	—	—	—	—	—	—	—	—
0,19	0,24	0,31	0,37	0,44	4,34	6,39	108	152	239

№ строки	Наименование материала и единицы измерения	Код		Количество				
		материала	единицы измерения	371, 376	372, 377	373, 378	374, 379	375, 380
1	2	3	4	5	6	7	8	9
41	В том числе по укрупненному сор-таменту сталь, т:							
42	мелкосортная	095300	168	0,02	0,02	0,03	0,03	0,04
43	среднесортная	095200	168	—	—	—	—	—
44	крупносортная	095100	168	—	—	—	—	—
45	балки и швелле-ры толстолистовая толщиной от 4 мм	092500	168	—	—	—	—	—
46	кровельная	097100	168	1,33	1,62	1,88	2,16	2,44
47	Всего стального проката и метизов в массе, приведенной к стали класса А1, т	097400	168	0,06	0,08	0,1	0,12	0,14
48	к стали с преде-лом текучести 230 МПа (23 кг/мм ²)		168	—	—	—	—	—
49	к стали класса А1 и с пределом текучести 230 МПа (23 кг/мм ²)		168	1,41	1,72	2,01	2,31	2,62
50	Металлоизделия промышленного назначения (мети-зы) без изделий из железобетона, т:							
51	проволока сталь-ная обыкновен-ного качества разного назна-чения	121100	168	—	—	—	—	—
51	Пластмассы, мате-риалы и полуфаб-рикатy на основе полимеризацион-ных смол (кроме труб), кг	224000	166	—	—	—	—	—

по ценам Прейскуранта

381, 386	382, 387	383, 388	384, 389	385, 390	391	392	393, 396	394, 397	395, 398
10	11	12	13	14	15	16	17	18	19
0,05	0,06	0,08	0,1	0,11	0,2	0,31	—	—	—
0,14	0,18	0,23	0,27	0,33	0,92	1,41	—	—	—
—	—	—	—	—	2,51	3,69	—	—	—
—	—	—	—	—	0,03	0,04	—	—	—
—	—	—	—	—	0,68	0,94	108	152	239
—	—	—	—	—	—	—	—	—	—
—	—	—	—	—	0,14	0,22	—	—	—
0,19	0,24	0,31	0,37	0,44	4,24	6,24	108	152	239
0,19	0,24	0,31	0,37	0,44	4,38	6,46	108	152	239
—	—	—	—	—	—	—	0,06	0,09	0,15
—	—	—	—	—	—	—	—	—	—
—	—	—	—	—	—	—	2	3	5
—	—	—	—	—	—	—	—	—	—

№ строки	Наименование материала и единицы измерения	Код		Количество				
		материала	единицы измерения	371,	372,	373,	374,	375,
				376	377	378	379	380
1	2	3	4	5	6	7	8	9
52	Материалы лакокрасочные, кг	231000	166	<u>2</u>	<u>2</u>	<u>3</u>	<u>4</u>	<u>5</u>
53	Эмали масляные, кг		166	—	—	—	—	—
54	Краски густотертые и готовые к употреблению, кг	231700	166	<u>2</u>	<u>2</u>	<u>3</u>	<u>4</u>	<u>4</u>
	В том числе, кг:			—	—	—	—	—
55	краски масляные тертые	231701	166	<u>2</u>	<u>2</u>	<u>3</u>	<u>4</u>	<u>4</u>
				—	—	—	—	—
56	Олифа, кг	231800	166	—	—	—	—	<u>1</u>
								—
57	Растворители и смывки для лакокрасочных материалов, кг	231800	166	—	—	—	—	—
58	Пиломатериалы качественные (необрезные), м ³	533100	113	<u>4,5</u>	<u>7,6</u>	<u>10,6</u>	<u>13,6</u>	<u>16,7</u>
				<u>2,9</u>	<u>5,2</u>	<u>7,4</u>	<u>9,7</u>	<u>12</u>
59	Доски для чистых полов, м ³	536171	113	<u>2,8</u>	<u>4,7</u>	<u>6,5</u>	<u>8,4</u>	<u>10,3</u>
				<u>1,8</u>	<u>3,2</u>	<u>4,6</u>	<u>6</u>	<u>7,4</u>
60	Всего продукции лесопильно-деревообработывающей промышленности, м ³		113	<u>6,8</u>	<u>11,4</u>	<u>15,9</u>	<u>20,4</u>	<u>25</u>
				<u>4,4</u>	<u>7,8</u>	<u>11,1</u>	<u>14,6</u>	<u>18</u>
61	Щебень, м ³	571110	113	3	4	4	5	5
62	Песок строительный природный, м ³	571140	113	—	—	—	—	—
63	Портландцемент М400, т	573112	168	0,1	0,1	0,1	0,1	0,1
64	В том числе, т: на монолитные железобетонные и бетонные конструкции		168	0,1	0,1	0,1	0,1	0,1
65	Кровельные гидроизоляционные материалы, 1000 м ²	577400	056	—	—	—	—	—

по ценам Прейскуранта

381, 386	382, 387	383, 388	384, 389	385, 390	391	392	393, 396	394, 397	395, 398
10	11	12	13	14	15	16	17	18	19
4	5	5	5	6	256	363	67	84	130
2	2	2	2	2	140	194	—	—	—
1	2	2	2	3	55	83	60	75	117
1	2	2	2	3	55	83	3	5	8
—	—	—	—	—	6	9	7	9	13
1	1	1	1	1	55	77	—	—	—
<u>10,6</u>	<u>11,2</u>	<u>18</u>	<u>21,4</u>	<u>25,8</u>			<u>4,8</u>	<u>7,3</u>	<u>12,1</u>
8,8	12,6	15	17,4	22,5	271	403	4,6	6,9	11,6
<u>6,4</u>	<u>6,8</u>	<u>10,9</u>	<u>13</u>	<u>15,6</u>			<u>3</u>	<u>4,5</u>	<u>7,5</u>
5,3	7,6	9,1	10,5	12,7	164	245	2,9	4,3	7,1
<u>16</u>	<u>17</u>	<u>27</u>	<u>32,2</u>	<u>38,9</u>			<u>7,4</u>	<u>11</u>	<u>18,5</u>
13,3	19	22,7	26,3	34	406	605	6,9	10,4	17,4
4	4	4	5	5	11	16	—	—	—
—	—	—	—	—	8	12	—	—	—
0,1	0,1	0,1	0,1	0,1	5,3	7,9	—	—	—
0,1	0,1	0,1	0,1	0,1	5,3	7,9	—	—	—
—	—	—	—	—	0,01	0,01	—	—	—

№ строки	Наименование материала и единицы измерения	Код		Количество				
		материала	единицы измерения	371, 376	372, 377	373, 378	374, 379	375, 380
				5	6	7	8	9
1	2	3	4	5	6	7	8	9
52	Материалы лакокрасочные, кг	231000	166	2	2	3	4	5
53	Эмали масляные, кг		166	—	—	—	—	—
54	Краски густотертые и готовые к употреблению, кг	231700	166	2	2	3	4	4
55	В том числе, кг: краски масляные тертые	231701	166	2	2	3	4	4
56	Олифа, кг	231800	166	—	—	—	—	1
57	Растворители и смывки для лакокрасочных материалов, кг	231800	166	—	—	—	—	—
58	Пиломатериалы качественные (необрезные), м ³	533100	113	4,5 2,9	7,6 5,2	10,6 7,4	13,6 9,7	16,7 12
59	Доски для чистых полов, м ³	536171	113	2,8 1,8	4,7 3,2	6,5 4,6	8,4 6	10,3 7,4
60	Всего продукции лесопильно-деревообрабатывающей промышленности, м ³		113	6,8 4,4	11,4 7,8	15,9 11,1	20,4 14,6	25 18
61	Щебень, м ³	571110	113	3	4	4	5	5
62	Песок строительный природный, м ³	571140	113	—	—	—	—	—
63	Портландцемент М400, т	573112	168	0,1	0,1	0,1	0,1	0,1
64	В том числе, т: на монолитные железобетонные и бетонные конструкции		168	0,1	0,1	0,1	0,1	0,1
65	Кровельные гидроизоляционные материалы, 1000 м ²	577400	056	—	—	—	—	—

по ценам Прейскуранта

381, 386	382, 387	383, 388	384, 389	385, 390	391	392	393, 396	394, 397	395, 398
10	11	12	13	14	15	16	17	18	19
4	5	5	5	6	256	363	67	84	130
2	2	2	2	2	140	194	—	—	—
1	2	2	2	3	55	83	60	75	117
1	2	2	2	3	55	83	3	5	8
—	—	—	—	—	6	9	7	9	13
1	1	1	1	1	55	77	—	—	—
<u>10,6</u>	<u>11,2</u>	<u>18</u>	<u>21,4</u>	<u>25,8</u>			<u>4,8</u>	<u>7,3</u>	<u>12,1</u>
8,8	12,6	15	17,4	22,5	271	403	4,6	6,9	11,6
<u>6,4</u>	<u>6,8</u>	<u>10,9</u>	<u>13</u>	<u>15,6</u>			<u>3</u>	<u>4,5</u>	<u>7,5</u>
5,3	7,6	9,1	10,5	12,7	164	245	2,9	4,3	7,1
<u>16</u>	<u>17</u>	<u>27</u>	<u>32,2</u>	<u>38,9</u>			<u>7,4</u>	<u>11</u>	<u>18,5</u>
13,3	19	22,7	26,3	34	406	605	6,9	10,4	17,4
4	4	4	5	5	11	16	—	—	—
—	—	—	—	—	8	12	—	—	—
0,1	0,1	0,1	0,1	0,1	5,3	7,9	—	—	—
0,1	0,1	0,1	0,1	0,1	5,3	7,9	—	—	—
—	—	—	—	—	0,01	0,01	—	—	—

№ строки	Наименование материала и единицы измерения	Код		Количество				
		материала	единицы измерения	371, 376	372, 377	373, 378	374, 379	375, 380
1	2	3	4	5	6	7	8	9
66	В том числе: толь, 1000 м ²	577420	056	—	—	—	—	—
67	Листы асбестоцементные, 1000 условных плиток: кровельные волнистые	578110	732	0,54	0,66	0,77	0,88	1
68	плоские прессованные	578150	732	0,08	0,1	0,12	0,14	0,16
69	Ткани и сетки стеклянные, 1000 м ²	595201	056	—	—	—	—	—
70	В том числе: на теплоизоляцию промоборудования и трубопроводов, 1000 м ²		056	—	—	—	—	—
РАЗДЕЛ II. МОНТАЖ ТЕХНОЛОГИЧЕСКИХ ТРУБОПРОВОДОВ								
71	Трубы стальные (всего), м	130000	006	24	33	49	57	73
72	То же, т		168	0,18	0,26	0,37	0,46	0,55
73	В том числе: трубы катаные (общего назначения), м	131900	006	21	33	49	57	73
74	то же, т		168	0,18	0,26	0,37	0,46	0,55
75	трубы обсадные, м	132100	006	—	—	—	—	—
76	то же, т		168	—	—	—	—	—
77	трубы сварные водогазопроводные (газовые), м	138500	006	—	—	—	—	—
78	то же, т		168	—	—	—	—	—
79	из них оцинкованные, м	138501	006	—	—	—	—	—
80	то же, т		168	—	—	—	—	—

по ценам Прейскуранта

381, 386	382, 387	383, 388	384, 389	385, 390	391	392	393, 396	394, 397	395, 398
10	11	12	13	14	15	16	17	18	19
—	—	—	—	—	0,01	0,01	—	—	—
—	—	—	—	—	10,2	14,1	1,62	2,28	3,58
—	—	—	—	—	1,6	2,2	0,25	0,36	0,56
—	—	—	—	—	—	—	<u>2</u>	<u>3</u>	<u>5</u>
—	—	—	—	—	—	—	—	—	—
—	—	—	—	—	—	—	<u>2</u>	<u>3</u>	<u>5</u>
—	—	—	—	—	—	—	—	—	—
25	33	49	58	67	525	784	60	91	148
0,2	0,26	0,39	0,46	0,52	11,5	17,3	0,53	0,81	1,31
25	33	49	58	67	509	760	60	91	148
0,2	0,26	0,39	0,46	0,52	10,9 6	16,4 9	0,53	0,81	1,31
—	—	—	—	—	0,55 10	0,83 15	—	—	—
—	—	—	—	—	0,05 10	0,07 15	—	—	—
—	—	—	—	—	0,05	0,07	—	—	—

№ строки	Наименование материала и единицы измерения	Код		Количество по ценам Прейскуранта				
		материала	единицы измерения	399, 400	401, 402	403, 404	405, 406	407, 408
1	2	3	4	5	6	7	8	9
	РАЗДЕЛ I. СТРОИТЕЛЬНЫЕ РАБОТЫ			Хлораторные				
	1. Подземная часть							
	<i>а) фундаменты</i>							
1	Битумы нефтяные, т	025600	168	0,1	0,4	0,3	—	—
	В том числе, т:							
2	битумы строительные твердых марок	025621	168	—	0,1	—	—	—
3	Сортовой прокат обыкновенного качества (арматурных сталей), т	093000	168	0,01	—	0,81	1,21	1,33
4	Сталь арматурная класса А1, т	093009	168	0,01	—	0,16	0,35	0,39
5	Сталь арматурная класса А2У, т	093003	168	—	—	0,65	0,86	0,94
6	Прокат из углеродистой стали с пределом текучести 230 МПа (23 кг/мм ²), т		168	0,01	—	0,05	—	—
	В том числе, т:							
7	сталь средне-сортная	095200	168	0,01	—	0,05	—	—
8	Всего стального проката и метизов в натуральной массе, т		168	0,02	—	0,86	1,21	1,33

№ строки	Наименование материала и единицы измерения	Код		Количество по ценам Прейскуранта				
		материала	единицы измерения	399, 400	401, 402	403, 404	405, 406	407, 408
1	2	3	4	5	6	7	8	9
9	В том числе по укрупненному сортаменту сталь, т: катанка	093400	168	0,01	—	0,16	0,35	0,39
10	мелкосортная	095300	168	—	—	0,65	0,86	0,94
11	среднесортная	095200	168	0,01	—	0,05	—	—
12	Всего стального проката и метизов в массе, приведенной к стали класса А1, т		168	0,01	—	0,94	1,39	1,53
13	К стали с пределом текучести 230 МПа (23 кг/мм ²), т		168	0,01	—	0,05	—	—
14	К стали класса А1 и с пределом текучести 230 МПа (23 кг/мм ²), т		168	0,02	—	0,99	1,39	1,53
15	Пиломатериалы качественные (необрезные), м ³	533100	113	0,4	—	2	3	3,4
16	Всего продукции лесопильно-деревообрабатывающей промышленности, приведенной к круглому лесу, м ³		113	0,6	—	3	4,5	5,1
17	Щебень, м ³	571110	113	2	2	31	45	50
18	Песок строительный природный, м ³	571140	113	9	14	34	48	53
19	Цемент, т	573000	168	1,3	1,2	10,4	13,8	15,4
20	Портландцемент М300, т	573151	168	0,5	0,2	1,4	12,8	14,2

№ строка	Наименование материала и единицы измерения	Код		Количество по ценам Прейскуранта				
		материала	единицы измерения	399, 400	401, 402	403, 404	405, 406	407, 408
1	2	3	4	5	6	7	8	9
21	Портландцемент М400, т	573112	168	0,8	1	9	1	1,1
22	Цемент, приведенный к М400 (всего), т		168	1,2	1,2	10,2	12,5	14
	В том числе, т:							
23	на монолитные железобетонные и бетонные конструкции		168	0,5	0,3	9,6	11,8	13,2
24	на растворы		168	0,7	0,9	0,6	0,7	0,8
25	Материалы рулонные кровельные гидроизоляционные (гидроизол), 1000 м ²	577434	056	0,04	0,03	—	—	—
	<i>б) прочие работы подземной части</i>							
26	Битумы нефтяные, т	025600	168	0,2	0,4	0,8	0,1	0,1
27	В том числе, т:							
	битумы строительные твердых марок	025621	168	0,1	0,1	0,1	—	—
28	Сортовой прокат обыкновенного качества (арматурных сталей)? т	093000	168	0,01	0,01	0,02	0,04	0,04
29	Сталь арматурная класса А1, т	093009	168	—	—	0,01	0,01	0,01
30	Сталь арматурная класса А2У, т	093003	168	0,01	0,01	—	—	—
31	Сталь арматурная класса А3, т	093004	168	—	—	0,01	0,03	0,03
32	Прокат из углеродистой стали с пределом текучести 230 МПа (23 кг/мм ²), т		168	0,04	0,3	0,29	0,15	0,16

№ строки	Наименование материала и единицы измерения	Код		Количество по ценам Прейскуранта				
		материала	единицы измерения	399, 400	401, 402	403, 404	405, 406	407, 408
1	2	3	4	5	6	7	8	9
	В том числе сталь, т:							
33	мелкосортная	095300	168	—	0,2	—	—	—
34	среднесортная	095200	168	0,03	0,03	0,03	0,07	0,08
35	крупносортная	095100	168	—	—	0,03	0,03	0,03
36	толстолистовая толщиной до 4 мм	097100	168	0,01	0,01	—	—	—
37	швеллеры		168	—	0,06	0,23	0,05	0,05
38	Всего стального проката и метизов в натуральной массе, т		168	0,05	0,31	0,31	0,19	0,2
	В том числе по укрупненному сортаменту сталь, т:							
39	катанка	093400	168	0,01	0,01	0,02	0,04	0,04
40	мелкосортная	095300	168	—	0,2	—	—	—
41	среднесортная	095200	168	0,03	0,03	0,03	0,07	0,08
42	крупносортная	095100	168	—	—	0,03	0,03	0,03
43	балки и швеллеры	092500	168	—	0,06	0,23	0,05	0,05
44	толстолистовая толщиной от 4 мм	097100	168	0,01	0,01	—	—	—
45	Всего стального проката и метизов в массе, приведенной к стали класса А1, т		168	0,02	0,01	0,02	0,05	0,05
46	К стали с пределом текучести 230 МПа (23 кг/мм ²), т		168	0,04	0,3	0,29	0,15	0,16
47	К стали класса А1 и с пределом текучести 230 МПа (23 кг/мм ²), т		168	0,06	0,31	0,31	0,2	0,21

№ строки	Наименование материала и единицы измерения	Код		Количество по ценам Прейскуранта				
		материала	единицы измерения	399, 400	401, 402	403, 404	405, 406	407, 408
				5	6	7	8	9
1	2	3	4	5	6	7	8	9
48	Материалы лакокрасочные, кг	231000	166	—	—	—	119	171
49	Эмали масляные, кг		166	—	—	—	32	45
50	Лаки масляные, кг	231114	166	—	—	—	52	75
51	Растворители и смывки для лакокрасочных материалов, кг	231900	166	—	—	—	35	51
52	Древесина деловая (лесоматериалы для использования в круглом виде), м ³	531400	113	0,1	0,1	0,1	0,1	0,1
53	Пиломатериалы качественные (необрезные), м ³	533100	113	0,9	1	1,3	2,4	2,8
54	Всего продукции лесопильно-деревообрабатывающей промышленности, приведенной к круглому лесу, м ³		113	1,4	1,6	2	3,7	4,3
55	Щебень, м ³	571110	113	2	4	5	6	6
56	Песок строительный природный, м ³	571140	113	2	3	3	8	8
57	Цемент, т	573000	168	0,5	0,8	0,8	1,7	1,8
58	Портландцемент М300, т	573151	168	0,5	0,8	0,8	1	1,1
59	Портландцемент М400, т	573112	168	—	—	—	0,7	0,7
60	Цемент, приведенный к М400 (всего), т		168	0,5	0,7	0,7	1,6	1,7

№ строки	Наименование материала и единицы измерения	Код		Количество по ценам Прейскуранта				
		материала	единицы измерения	399, 400	401, 402	403, 404	405, 406	407, 408
1	2	3	4	5	6	7	8	9
61	В том числе, т: на монолитные железобетонные и бетонные конструкции		168	0,5	0,7	0,7	1,5	1,5
62	на растворы		168	—	—	—	0,1	0,2
63	Плитки керамические для полов (метлахские), м ²	575240	055	11	11	27	98	134
64	Материалы рулонные кровельные гидроизоляционные (гидроизол), 1000 м ²	577434	056	0,05	0,04	0,09	0,04	0,04
65	Ткани и сетки стеклянные, 1000 м ²	595201	056	0,01	—	—	—	—
66	в том числе на изоляцию промышленного оборудования и трубопроводов		056	0,01	—	—	—	—
	2. Надземная часть							
	<i>а) стены наружные</i>							
67	Сортовой прокат обыкновенного качества (арматурный стальной), т	093000	168	—	—	0,08	—	—
68	Сталь арматурная класса А3, т	093004	168	—	—	0,08	—	—
69	Прокат из углеродистой стали с пределом текучести 230 МПа (23 кг/мм ²), т		168	—	—	0,3	0,22	0,22

№ строки	Наименование материала и единицы измерения	Код		Количество по ценам Прейскуранта				
		материала	единицы измерения	399, 400	401, 402	403, 404	405, 406	407, 408
1	2	3	4	5	6	7	8	9
70	В том числе сталь, т. мелкосортная	095300	168	—	—	0,08	—	—
71	среднесортная	095200	168	—	—	0,22	0,22	0,22
72	Всего стального проката и метизов в натуральной массе, т		168	—	—	0,38	0,22	0,22
73	В том числе по укрупненному сор-таменту сталь, т: мелкосортная	095300	168	—	—	0,08	—	—
74	среднесортная	095200	168	—	—	0,3	0,22	0,22
75	Всего стального проката и метизов в массе, приведенной к стали класса А1, т		168	—	—	0,12	—	—
76	К стали с пределом текучести 230 МПа (23 кг/мм ²), т		168	—	—	0,3	0,22	0,22
77	К стали класса А1 и с пределом текучести 230 МПа (23 кг/мм ²), т		168	—	—	0,42	0,22	0,22
78	Песок строительный природный, м ³	571140	113	22	36	15	<u>23</u> 19	<u>23</u> 20
79	Цемент, т	573000	168	2	3,3	1,4	<u>2,3</u> 2,1	<u>2,4</u> 2,1
80	Портландцемент М300, т	573151	168	2	3,3	1,4	<u>2,3</u> 2	<u>2,3</u> 2
81	Портландцемент М400, т	573112	168	—	—	—	0,1	0,1

№ строки	Наименование материала и единицы измерения	Код		Количество по ценам Преискуранта				
		материала	единицы измерения	399, 400	401, 402	403, 404	405, 406	407, 408
1	2	3	4	5	6	7	8	9
82	Цемент, приведенный к М400 (всего), т		168	1,8	3	1,3	<u>2,1</u> 1,9	<u>2,2</u> 1,9
	В том числе, т:							
83	на растворы		168	1,8	3	1,3	<u>2,1</u> 1,9	<u>2,2</u> 1,9
84	Кирпич строительный, 1000 шт.	574120	609	<u>30,6</u> 31	<u>50,8</u> 51,2	<u>19,5</u> 19,9	<u>29,1</u> 24,6	<u>29,1</u> 24,6
	<i>б) скруббер</i>							
85	Сортовой прокат обыкновенного качества (арматурных сталей), т	093000	168	—	0,05	0,02	0,08	0,08
86	Сталь арматурная класса А1, т	093009	168	—	0,05	0,02	0,03	0,03
87	Сталь арматурная класса А3, т	093004	168	—	—	—	0,05	0,05
88	Прокат из углеродистой стали с пределом текучести 230 МПа (23 кг/мм ²), т		168	—	0,04	0,04	0,15	0,15
	В том числе, т:							
89	балки двутавровые	092500	168	—	0,04	0,02	0,05	0,05
90	сталь толстолистовая толщиной от 4 мм	097100	168	—	—	0,02	0,1	0,1

№ строки	Наименование материала и единицы измерения	Код		Количество по ценам Прейскуранта				
		материала	единицы измерения	399, 400	401, 402	403, 404	405, 406	407 408
				5	6	7	8	9
91	Всего стального проката и метизов в натуральной массе, т В том числе по укрупненному сор-таменту сталь, т:		168	—	0,09	0,06	0,23	0,23
92	катанка	093400	168	—	0,05	0,02	0,03	0,03
93	среднесортная	095200	168	—	—	—	0,05	0,05
94	балки и швелле-ры	092500	168	—	0,04	0,02	0,05	0,05
95	толстолистовая толщиной от 4 мм	097100	168	—	—	0,02	0,1	0,1
96	Всего стального проката и метизов в массе, приведенной к стали клас-са А1, т		168	—	0,05	0,02	0,1	0,1
97	К стали с преде-лом текучести 230 МПа (23 кг/мм ²), т		168	—	0,04	0,04	0,15	0,15
98	К стали класса А1 и с пределом те-кучести 230 МПа (23 кг/мм ²), т		168	—	0,09	0,06	0,25	0,25
99	Трубы стальные (всего), м	130000	006	—	2	1	2	2
100	То же, т		168	—	0,05	0,04	0,14	0,14
101	В том числе: трубы электро-сварные боль-ших диаметров (св. 480 мм), м	138100	006	—	—	1	1	1
102	То же, т		168	—	—	0,04	0,13	0,13
103	трубы нефтепро-водные электро-сварные диамет-ром от 114 до 480 мм, м	138300	006	—	2	—	1	1
104	То же, т		168	—	0,05	—	0,01	0,01
105	Материалы лако-красочные. кг	231000	166	—	—	—	150	150

№ строки	Наименование материала и единицы измерения	Код		Количество по ценам Прейскуранта				
		материала	единицы измерения	399, 400	401, 402	403, 404	405, 406	407, 408
1	2	3	4	5	6	7	8	9
106	Эмали масляные, кг		166	—	—	—	33	33
107	Лаки масляные, кг	231114	166	—	—	—	60	60
108	Растворители и смывки для лакокрасочных материалов, кг	231900	166	—	—	—	57	57
109	Древесина деловая (лесоматериалы для использования в круглом виде), м ³	531400	113	—	0,2	0,1	0,3	0,3
110	Пиломатериалы качественные (необрезные), м ³	533100	113	—	0,7	0,5	1	1
111	Всего продукции лесопильно-деревообрабатывающей промышленности, приведенной к круглому лесу, м ³		113	—	1,3	0,9	1,7	1,7
112	Щебень, м ³	571110	113	—	4	4	3	3
113	Песок строительный природный, м ³	571140	113	—	3	3	2	2
114	Цемент, т	573000	113	—	0,9	1,1	1	1
115	Портландцемент М300, т	573151	168	—	0,6	0,6	0,1	0,1
116	Портландцемент М400, т	573112	168	—	0,3	0,5	0,9	0,9
117	Цемент, приведенный к М400 (всего), т		168	—	0,8	1	1	1
118	В том числе, т: на монолитные железобетонные и бетонные конструкции		168	—	0,8	0,9	0,9	0,9
119	на растворы		168	—	—	0,1	0,1	0,1
120	Кирпич строительный, 1000 шт.	574120	609	—	—	0,1	0,2	0,2

№ строки	Наименование материала и единицы измерения	Код		Количество по ценам Прейскуранта				
		материала	единицы измерения	399, 400	401, 402	403, 404	405, 406	407, 408
				5	6	7	8	9
1	2	3	4	5	6	7	8	9
121	Материалы рулонные кровельные гидроизоляционные (толь), 1000 м ²	577420	056	—	—	—	0,01	0,01
122	Ткани и сетки стеклянные, 1000 м ²	595201	056	—	0,08	0,09	0,08	0,08
123	В том числе: на изоляцию промоборудования и трубопроводов, 1000 м ² в) прочие работы надземной части		056	—	0,08	0,09	0,08	0,08
124	Битумы нефтяные, т	025600	168	2,2	4,8	8,2	10,3	12,5
125	В том числе: битумы строительные твердых марок, т	025621	168	0,2	0,6	1	2,1	2,6
126	Сортовой прокат обыкновенного качества (арматурных сталей), т	093000	168	0,01	1,29	1,17	<u>1,59</u> 1,52	<u>1,59</u> 1,52
127	Сталь арматурная класса А1, т	093009	168	—	0,18	0,12	<u>0,18</u> 0,16	<u>0,18</u> 0,16
128	Сталь арматурная класса А2У, т	093003	168	—	0,91	0,92	0,97	—
129	Сталь арматурная класса А3, т	093004	168	0,01	0,2	0,13	<u>0,44</u> 0,39	<u>1,41</u> 1,36
130	Прокат из углеродистой стали с пределом текучести 230 МПа (23 кг/мм ²), т		168	0,29	0,45	0,77	1,3	1,36
131	В том числе сталь, т: мелкосортная	095300	168	—	0,01	0,01	0,02	0,02

Продолжение прил. 13

№ строки	Наименование материала и единицы измерения	Код		Количество по ценам Прейскуранта				
		материала	единицы измерения	399, 400	401, 402	403, 404	405, 406	407, 408
1	2	3	4	5	6	7	8	9
132	крупносортная	095100	168	0,14	0,2	0,5	0,34	0,34
133	балки двутавровые	092500	168	—	—	0,01	—	—
134	швеллеры		168	0,05	0,05	0,02	0,07	0,07
135	тонколистовая толщиной от 1,9 до 3,9 мм	097200	168	—	0,03	0,03	0,02	0,02
136	толстолистовая толщиной от 4 мм	097100	168	—	0,02	0,02	0,59	0,61
137	кровельная	097400	168	0,1	0,14	0,19	0,26	0,3
138	Металлоизделия промышленного назначения (метизы) для железобетона, т		168	0,01	0,01	—	—	—
139	Проволока стальная низкоуглеродистая обыкновенного качества (В-1), т	121300	168	0,01	0,01	—	—	—
140	Всего стального проката и метизов в натуральной массе, т В том числе по укрупненному сортаменту сталь, т:		168	0,32	1,74	1,94	<u>2,89</u> 2,82	<u>2,95</u> 2,88
141	катанка	093400	168	—	0,18	0,13	<u>0,23</u> 0,19	<u>0,23</u> 0,19
142	мелкосортная	095300	168	0,01	1,11	0,97	<u>1,29</u> 1,26	<u>1,29</u> 1,26
143	среднесортная	095200	168	—	—	0,09	0,09	0,09
144	крупносортная	095100	168	0,14	0,2	0,5	0,34	0,34
145	балки и швеллеры	092500	168	0,05	0,05	0,03	0,07	0,07
146	тонколистовая толщиной от 1,9 до 3,9 мм	097200	168	—	0,03	0,03	0,02	0,02

№ строки	Наименование материала и единицы измерения	Код		Количество по ценам Прейскуранта				
		материала	единицы измерения	399, 400	401, 402	403, 404	405, 406	407, 408
				5	6	7	8	9
1	2	3	4	5	6	7	8	9
147	толстолистовая толщиной от 4 мм	097100	168	—	0,02	0,02	0,59	0,61
148	кровельная	097400	168	0,1	0,14	0,19	0,26	0,3
149	метизы для железобетона		168	0,01	0,01	—	—	—
150	Всего стального проката и метизов в массе, приведенной к стали класса А1, т		168	0,02	1,56	1,43	<u>1,99</u>	<u>2,2</u>
151			К стали с пределом текучести 23 кг/мм ² , т	168	0,29	0,45	0,77	1,89
152	К стали класса А1 и с пределом текучести 230 МПа (23 кг/мм ²), т Металлоизделия промышленного назначения (метизы) без изделий для железобетона		168	0,31	2,1	2,2	<u>3,28</u>	<u>3,56</u>
153			Проволока стальная обыкновенного качества различного назначения, т	168	—	—	—	3,18
154	Сетка стальная (кроме сварной), т	121100	168	0,01	0,01	—	0,03	0,03
155	Трубы стальные (всего), м	127500	168	0,07	0,15	0,15	0,16	0,16
156	То же, т	130000	006	—	1	2	2	2
157	В том числе: трубы катаные (общего назначения), м	131900	006	—	—	1	1	1
158	то же, т		168	—	—	0,05	0,07	0,07
159	трубы обсадные, м	132100	006	—	1	1	1	1
160	то же, т		168	—	0,04	0,02	0,02	0,02

№ строки	Наименование материала и единицы измерения	Код		Количество по ценам Прейскуранта				
		материала	единицы измерения	399, 400	401, 402	403, 404	405, 406	407, 408
1	2	3	4	5	6	7	8	9
161	Материалы лакокрасочные, кг	231000	166	206	770	1060	<u>1980</u> 2050	<u>2320</u> 2360
162	Эмали масляные, кг		166	44	273	363	<u>294</u> 306	<u>354</u> 366
163	Лаки масляные, кг	231114	166	37	113	157	<u>534</u> 567	<u>661</u> 677
164	Краски ПВХ фасадные, кг		166	48	130	212	552	597
165	Краски густотертые и готовые к употреблению, кг В том числе:	231700	166	43	100	107	171	<u>189</u> 182
166	краски масляные тертые, кг	231701	166	42	99	106	<u>155</u> 151	<u>173</u> 165
167	Олифа, кг	231800	166	4	10	10	16	18
168	Растворители и смывки для лакокрасочных материалов, кг	231900	166	30	144	208	<u>417</u> 438	<u>502</u> 516
169	Пигменты и краски сухие, кг В том числе краски, кг:	232000	166	29	42	371	2	2
170	клеевые	232310	166	1	1	1	2	2
171	цементные		166	28	41	370	—	—
172	Пиломатериалы качественные (необрезные), м ³	533100	113	0,1	1,6	2,1	4,2	4,7
173	Всего продукции лесопильно-деревообрабатывающей промышленности, приведенной к круглому лесу, м ³		113	0,1	2,4	3,2	6,3	7
174	Щебень, м ³	571110	113	12	24	26	77	90

№ строки	Наименование материала и единицы измерения	Код		Количество по ценам Прейскуранта				
		материала	единицы измерения	399, 400	401, 402	403, 404	405, 406	407, 408
				5	6	7	8	9
1	2	3	4	5	6	7	8	9
175	Гравий, м ³	571120	113	1	2	3	4	5
176	Песок строительный природный, м ³	571140	113	27	48	54	<u>131</u> 130	<u>133</u> 132
	В том числе:							
177	искусственный песок, м ³		113	5	8	14	22	22
178	Заполнители пористые, м ³	571200	113	8	15	26	40	42
179	Цемент, т	573000	168	7,1	13,3	16	<u>40,4</u> 40,1	<u>44,5</u> 44,2
180	Портландцемент М300, т	573151	168	3,2	5,7	6,3	21,2	22,7
181	Портландцемент М400, т	573112	168	3,7	7,4	9,6	<u>20,2</u> 19,9	<u>21,8</u> 21,5
182	Портландцемент М500, т	573114	168	0,2	0,2	0,1	—	—
183	Цемент, приведенный к М400 (все-го), т		168	6,8	12,7	15,4	<u>38,3</u> 38	<u>42,2</u> 41,9
	В том числе, т:							
184	на монолитные железобетонные и бетонные конструкции		168	3,3	6,8	9,6	22,6	25,6
185	на растворы		168	3,2	5,6	5,6	<u>15,7</u> 15,4	<u>16,6</u> 16,3
186	на строительные работы		168	0,3	0,3	0,2	—	—
187	Кирпич строительный 1000 шт., т	574120	609	14,6	22	14,4	32,4	32,4
188	Известь строительная, т	574410	168	—	—	—	0,1	0,1

№ строки	Наименование материала и единицы измерения	Код		Количество по ценам Прейскуранта				
		материала	единица измерения	399, 400	401, 402	403, 404	405, 406	407, 408
1	2	3	4	5	6	7	8	9
189	Плитки керамические глазурованные с фасонными деталями для внутренней облицовки стен, м ²	575210	055	27	62	62	$\frac{82}{52}$	$\frac{83}{53}$
190	Плитки керамические для полов (метлахские), м ²	575240	055	7	36	36	375	443
191	Линолеум (рулоны и плитки), м ²	577100	055	—	9	9	16	16
192	Материалы мягкие кровельные и изоляционные, 1000 м ² В том числе, 1000 м ² :	577400	056	0,61	1,05	1,47	$\frac{3,58}{3,54}$	$\frac{4,37}{4,33}$
193	рубероид	577410	056	0,45	0,77	1	0,03	0,06
194	толь	577420	056	0,02	0,02	0,04	0,04	0,04
195	гидроизол	577434	056	0,14	0,26	0,43	$\frac{2}{1,96}$	$\frac{2,46}{2,42}$
196	стеклорубероид	577440	056	—	—	—	1,51	1,81
197	Стекло оконное, м ²	591100	055	11	11	28	$\frac{28}{25}$	$\frac{28}{25}$
198	Ткани и сетки стеклянные, 1000 м ² В том числе:	595201	056	1	0,15	0,15	0,25	0,25
199	на изоляцию промоборудования и трубопроводов, 1000 м ²		056	1	0,15	0,15	0,25	0,25
200	3. Вытяжная труба Сортовой прокат обыкновенного качества (арматурных сталей), т	093000	168	0,12	0,05	0,01	—	—
201	Сталь арматурная класса А1, т	093009	168	0,01	0,05	0,01	—	—
202	Сталь арматурная класса А3, т	093004	168	0,11	—	—	—	—

№ строки	Наименование материала и единицы измерения	Код		Количество по ценам Прейскуранта				
		материала	единицы измерения	399, 400	401, 402	403, 404	405, 406	407, 408
				5	6	7	8	9
1	2	3	4	5	6	7	8	9
203	Прокат из углеродистой стали с пределом текучести 230 МПа (23 кг/мм ²), т		168	—	—	0,04	0,05	0,05
204	В том числе, т: сталь средне-сортная	095200	168	—	—	0,04	0,05	0,05
205	Всего стального проката и метизов в натуральной массе, т		168	0,12	0,05	0,05	0,05	0,05
206	В том числе по укрупненному сор-таменту, сталь, т: катанка	093400	168	0,01	—	—	—	—
207	мелкосортная	095300	168	0,11	—	—	—	—
208	среднесортная	095200	168	—	0,05	0,05	0,05	0,05
209	Всего стального проката и метизов в массе, приведенной к стали класса А1, т		168	0,17	0,05	0,01	—	—
210	К стали с пределом текучести 230 МПа (23 кг/мм ²), т		168	—	—	0,04	0,05	0,05
211	К стали класса А1 и с пределом текучести 230 МПа (23 кгс/мм ²), т		168	0,17	0,05	0,05	0,05	0,05
212	Материалы лакокрасочные, кг	231000	166	11	59	87	105	105
213	Эмали масляные, кг		166	6	—	—	43	43
214	Лаки масляные, кг	231114	166	—	41	63	32	32
215	Растворители и смывки для лакокрасочных материалов, кг	231900	166	5	18	24	30	30
216	Древесина деловая (лесоматериалы для использования в круглом виде), м ³	531400	113	—	0,2	0,2	0,2	0,2

№ строки	Наименование материала и единицы измерения	Код		Количество по ценам Прейскуранта				
		материала	единицы измерения	399, 400	401, 402	403, 404	405, 406	407, 408
1	2	3	4	5	6	7	8	9
217	Пиломатериалы качественные (не-обрезные), м ³	533100	113	0,2	0,9	0,9	0,6	0,6
218	Всего продукции лесопильно-деревообрабатывающей промышленности, приведенной к круглому лесу, м ³		113	0,3	1,5	1,6	1,1	1,1
219	Щебень, м ³	571110	113	2	11	12	15	15
220	Песок строительный природный, м ³	571140	113	2	9	9	14	14
221	Цемент, т	573000	168	0,8	3,6	3,8	4,8	4,8
222	Портландцемент М300, т	573151	168	0,1	—	—	4,8	4,8
223	Портландцемент М400, т	573112	168	0,7	3,6	3,8	—	—
224	Цемент, приведенный к М400 (всего), т		168	0,8	3,6	3,8	4,3	4,3
225	В том числе, т: на монолитные железобетонные и бетонные конструкции		168	0,8	3,6	3,8	4,3	4,3
РАЗДЕЛ II. САНИТАРНО-ТЕХНИЧЕСКИЕ РАБОТЫ								
226	Прокат из углеродистой стали с пределом текучести 23 кг/мм ² , т В том числе сталь, т:		168	0,83	2,41	2,68	3,53	<u>3,9</u> 3,87
227	мелкосортная	095300	168	0,2	0,63	0,72	0,91	1,02
228	среднесортная	095200	168	0,08	0,26	0,3	0,38	0,43
229	крупносортная	095100	168	0,05	0,16	0,18	0,23	0,26
230	тонколистовая толщиной от 1 до 1,8 мм	097300	168	0,04	0,11	0,11	0,12	0,14

№ строки	Наименование материала и единицы измерения	Код		Количество по ценам Прейскуранта				
		материала	единицы измерения	399, 400	401, 402	403, 404	405, 406	407, 408
				5	6	7	8	9
1	2	3	4	5	6	7	8	9
231	тонколистовая толщиной от 1,9 до 3,9 мм, т	097200	168	0,09	0,14	0,17	0,26	0,26
232	толстолистовая толщиной от 4 мм, т	097100	168	0,13	0,18	0,18	0,23	0,23
233	кровельная, т	097400	168	0,24	0,93	1,02	1,4	<u>1,56</u> 1,53
234	Металлоизделия промышленного назначения (метизы) для железобетона, т		168	0,02	0,02	0,02	—	—
235	Канаты стальные арматурные 1×7(K7), т		168	0,02	0,02	0,02	—	—
236	Всего стального проката и метизов в натуральной массе, т В том числе по укрупненному сор-таменту сталь, т:		168	0,85	2,43	2,7	3,53	<u>3,9</u> 3,87
237	мелкосортная	095300	168	0,2	0,63	0,72	0,91	1,02
238	среднесортная	095200	168	0,08	0,26	0,3	0,38	0,43
239	крупносортная	095100	168	0,05	0,16	0,18	0,23	0,26
240	тонколистовая толщиной от 1 до 1,8 мм	097300	168	0,04	0,11	0,11	0,12	0,14
241	тонколистовая толщиной от 1,9 до 3,9 мм	097200	168	0,09	0,14	0,17	0,26	0,26
242	толстолистовая толщиной от 4 мм	097100	168	0,13	0,18	0,18	0,23	0,23
243	кровельная	097400	168	0,24	0,93	1,02	1,4	<u>1,56</u> 1,53
244	метизы для железобетона		168	0,02	0,02	0,02	—	—

Продолжение прил 13

№ строки	Наименование материала и единицы измерения	Код		Количество по ценам Прейскуранта				
		материала	единицы измерения	399, 400	401, 402	403, 404	405, 406	407, 408
				5	6	7	8	9
1	2	3	4	5	6	7	8	9
245	Всего стального проката и метизов в массе, приведенной к стали класса А1, т		168	0,02	0,02	0,02	—	—
246	К стали с пределом текучести 230 МПа (23 кг/мм ²), т		168	0,83	2,41	2,68	3,53	<u>3,9</u> 3,87
247	К стали класса А1 и с пределом текучести 230 МПа (23 кг/мм ²), т		168	0,85	2,43	2,7	3,53	<u>3,9</u> 3,87
248	Трубы стальные (всего), м	130000	006	<u>116</u> 121	<u>166</u> 173	<u>163</u> 170	<u>236</u> 261	<u>236</u> 261
249	То же, т		168	<u>0,28</u> 0,31	<u>0,89</u> 0,95	<u>0,9</u> 1	<u>0,8</u> 0,89	<u>0,8</u> 0,9
250	В том числе: трубы катаные (общего назначения), м	131900	006	4	8	10	11	11
251	то же, т		168	0,03	0,44	0,46	0,12	0,12
252	трубы тонкостенные электросварные углеродистые диаметром до 114 мм, м	137300	006	—	10	10	<u>25</u> 24	<u>25</u> 24
253	то же, т		168	—	0,1	0,1	<u>0,26</u> 0,25	<u>0,26</u> 0,25
254	трубы нефтепроводные электросварные диаметром от 114 до 480 мм, м	1В8300	006	1	1	1	1	1
255	то же, т		168	0,01	0,01	0,01	0,01	0,01

№ строки	Наименование материала в единицы измерения	Код		Количество по ценам Прейскуранта				
		материала	единицы измерения	399, 400	401, 402	403, 404	405, 406	407, 408
1	2	3	4	5	6	7	8	9
256	трубы сварные водогазопроводные (газовые), м	138500	006	$\frac{111}{116}$	$\frac{147}{154}$	$\frac{143}{149}$	$\frac{199}{225}$	$\frac{199}{225}$
257	то же, т		168	$\frac{0,24}{0,27}$	$\frac{0,34}{0,4}$	$\frac{0,33}{0,39}$	$\frac{0,4}{0,52}$	$\frac{0,4}{0,52}$
258	из них оцинкованные, м	138501	006	$\frac{31}{36}$	$\frac{39}{46}$	$\frac{39}{46}$	$\frac{23}{49}$	$\frac{23}{49}$
259	то же, т		168	$\frac{0,12}{0,15}$	$\frac{0,13}{0,19}$	$\frac{0,13}{0,19}$	$\frac{0,07}{0,19}$	$\frac{0,07}{0,19}$
260	Трубы чугунные с соединительными (фасонными) частями, т	492500	168	0,27	0,67	0,66	0,78	0,78
261	В том числе, т: трубы канализационные и фасонные части к ним	492500	168	0,27	0,67	0,66	0,78	0,78
262	Радиаторы отопительные, экм	493510	084	20,3	15	16,1	29,8	29,8
263	Умывальники, шт.	496200	796	1	1	1	1	1
264	Унитазы, шт.	496500	796	—	1	1	1	1
РАЗДЕЛ III. ЭЛЕКТРОМОНТАЖНЫЕ РАБОТЫ								
265	Трубы стальные (всего), м	130000	168	5	9	9	5	5
266	То же, т В том числе:		006	0,01	0,02	0,02	0,01	0,01
267	трубы тянутые (общего назначения), м		168	5	5	5	5	5
268	то же, т		006	0,01	0,01	0,01	0,01	0,01

№ строки	Наименование материала и единицы измерения	Код		Количество по ценам Прейскуранта				
		материала	единицы измерения	399, 400	401, 402	403, 404	405, 406	407, 408
				5	6	7	8	9
1	2	3	4	5	6	7	8	9
269	трубы сварные водогазопроводные (газовые), м	138500	168	—	4	4	—	—
270	То же, т		006	—	0,01	0,01	—	—
271	Трубы из полимерных материалов и фасонные части к ним, м		006	$\frac{53}{42}$	$\frac{108}{103}$	$\frac{72}{67}$	139	153
272	То же, т		168	$\frac{0,009}{0,008}$	$\frac{0,02}{0,018}$	$\frac{0,016}{0,015}$	0,031	0,034
273	Трубы (кроме канализационных) из термопластов, м	224800	006	$\frac{53}{42}$	$\frac{108}{103}$	$\frac{72}{67}$	139	153
274	То же, т		168	$\frac{0,009}{0,008}$	$\frac{0,02}{0,018}$	$\frac{0,016}{0,015}$	0,031	0,034
275	В том числе: трубы из полиэтилена, м	224810	006	27	6	5	55	55
276	то же, т		168	0,005	0,001	0,004	0,015	0,015
277	трубы из поливинилхлорида (винилпластовые), м		006	$\frac{26}{15}$	$\frac{102}{97}$	$\frac{67}{62}$	74	88
278	то же, т		168	$\frac{0,004}{0,003}$	$\frac{0,019}{0,017}$	$\frac{0,019}{0,011}$	0,014	0,017
279	трубы из фторопластов, м		006	—	—	—	10	10
280	то же, т		168	—	—	—	0,002	0,002
	РАЗДЕЛ IV. МОНТАЖ ТЕХНОЛОГИЧЕСКОГО ОБОРУДОВАНИЯ							
281	Трубы стальные (всего), м	130000	006	$\frac{171}{135}$	$\frac{284}{231}$	$\frac{230}{218}$	$\frac{288}{264}$	$\frac{292}{281}$

№ строки	Наименование материала и единицы измерения	Код		Количество по ценам Прейскуранта				
		материала	единицы измерения	399, 400	401, 402	403, 404	405, 406	407, 408
				5	6	7	8	9
1	2	3	4	5	6	7	8	9
282	Трубы стальные (всего), т		168	$\frac{0,23}{0,18}$	$\frac{1,14}{1,01}$	$\frac{0,99}{0,96}$	$\frac{1,42}{1,33}$	$\frac{1,52}{1,44}$
	В том числе:							
283	трубы катаные (общего назначения), м	131900	006	—	$\frac{42}{14}$	$\frac{30}{23}$	—	—
284	то же, т		168	—	$\frac{0,07}{0,02}$	$\frac{0,06}{0,05}$	—	—
285	трубы тянутые (общего назначения), м	131900	006	$\frac{84}{55}$	63	42	$\frac{65}{67}$	$\frac{65}{67}$
286	то же, т		168	$\frac{0,09}{0,06}$	0,06	0,04	0,06	0,06
287	трубы тонко- стенные элект- росварные угле- родистые диа- метром до 114 мм, м	137300	006	—	$\frac{87}{57}$	68	$\frac{95}{73}$	$\frac{95}{78}$
288	то же, т		168	—	$\frac{0,5}{0,32}$	0,41	$\frac{0,5}{0,4}$	$\frac{0,58}{0,48}$
289	трубы нефтепро- водные электро- сварные диа- метром от 114 до 480 мм, м	138300	006	—	$\frac{27}{38}$	27	38	38
290	то же, т		168	—	$\frac{0,42}{0,53}$	0,38	0,74	0,74

№ строки	Наименование материала и единицы измерения	Код		Количество по ценам Прейскуранта				
		материала	единицы измерения	399, 400	401, 402	403, 404	405, 406	407, 408
				5	6	7	8	9
1	2	3	4	5	6	7	8	9
291	трубы сварные водопроводные (газовые), м	138500	006	$\frac{87}{80}$	$\frac{65}{59}$	$\frac{63}{58}$	$\frac{90}{86}$	$\frac{94}{98}$
292	то же, т		168	$\frac{0,14}{0,15}$	$\frac{0,09}{0,08}$	$\frac{0,1}{0,08}$	$\frac{0,12}{0,13}$	$\frac{0,14}{0,16}$
	В том числе:							
293	оцинкованные, м	138501	006	22	—	—	—	—
294	то же, т		168	0,03	—	—	—	—
295	Трубы асбестоцементные безнапорные и муфты к ним, условных труб			1	1	1	1	2
296	Трубы из полимерных материалов и фасонные части к ним, м		006	$\frac{62}{23}$	$\frac{90}{28}$	$\frac{71}{11}$	$\frac{94}{14}$	$\frac{133}{59}$
297	То же, т		168	$\frac{0,015}{0,01}$	$\frac{0,019}{0,01}$	$\frac{0,011}{0,001}$	$\frac{0,043}{0,006}$	$\frac{0,057}{0,026}$
	В том числе:							
298	трубы из непластифицированного поливинилхлорида, м		006	$\frac{62}{23}$	$\frac{90}{28}$	$\frac{71}{11}$	$\frac{94}{14}$	$\frac{133}{59}$
299	то же, т		168	$\frac{0,015}{0,01}$	$\frac{0,019}{0,01}$	$\frac{0,011}{0,001}$	$\frac{0,043}{0,006}$	$\frac{0,057}{0,026}$

2. На производство строительных и монтажных работ, содержащихся в составе поправок к ценам Прейскуранта

№ строки	Наименование материала и единицы измерения	Код		Количество по ценам Прейскуранта	
		материала	единицы измерения	391	392
1	2	3	4	5	6

1. ПО ПОПРАВКАМ НА ИЗМЕНЕНИЕ ГИДРАВЛИЧЕСКОЙ НАГРУЗКИ

РАЗДЕЛ I. СТРОИТЕЛЬНЫЕ РАБОТЫ					
<i>Наземная часть</i>					
1	Материалы лакокрасочные, кг	231000	166	+27	+39
В том числе, кг:					
2	краски масляные тертые	231701	166	+24	+35
3	олифа	231800	166	+3	+4
РАЗДЕЛ II. МОНТАЖ ТЕХНОЛОГИЧЕСКИХ ТРУБОПРОВОДОВ					
4	Трубы стальные (всего), м	130000	006	+54	+81

5	То же, т		168	+4,1	+6
	В том числе:				
6	трубы катаные (общего назначения), м	131900	006	+54	+81
7	то же, т		168	+4,1	+6

2. По поправкам на строительство градирен в районах с сейсмичностью 7—8 баллов

1	Прокат из углеродистой стали с пределом текучести 230 МПа (23 кг/мм ²), т (сталь крупносортовая)	095100	168	+1,33	+1,91
2	Всего стального проката и метизов в массе, приведенной к стали класса А1 и пределом текучести 230 МПа (23 кг/мм ²)		168	+1,33	+1,91

№ строки	Наименование материала и единицы измерения	Код		Количество	
		материала	единицы измерения	399	400
				5	6
1	2	3	4	5	6
	3. По поправкам для варианта без очистки вентиляционного воздуха				
1	Раздел I. Строительные работы				
	Материалы лакокрасочные, кг	231000	166	—	—
2	В том числе, кг:				
	краски масляные тертые	231701	166	—	—
3	олифа	231800	166	—	—
	Раздел II. Санитарно-технические работы				
4	Прокат из углеродистой стали с пределом текучести 230 МПа (23 кг/мм ²), т		168	—	—
	В том числе сталь, т:				
5	мелкосортная	095300	168	—	—
6	среднесортная	095200	168	—	—
7	крупносортная	095100	168	—	—
8	тонколистовая толщиной от 1 до 1,8 мм	097300	168	—	—
9	тонколистовая толщиной от 1,9 до 3,9 мм	097200	168	—	—
10	кровельная	097400	168	—	—
11	Всего стального проката и метизов в натуральной массе, т		168	—	—
	В том числе по укрупненному сортаменту сталь, т:				
12	мелкосортная	095300	168	—	—
13	среднесортная	095200	168	—	—
14	крупносортная	095100	168	—	—
15	тонколистовая толщиной от 1 до 1,8 мм	097300	168	—	—
16	тонколистовая толщиной от 1,9 до 3,9 мм	097200	168	—	—
17	кровельная	097400	168	—	—
18	Всего стального проката и метизов в массе, приведенной к стали с пределом текучести 230 МПа (23 кг/мм ²), т		168	—	—
19	К стали класса А1 и пределом текучести 230 МПа (23 кг/мм ²), т		168	—	—
	4. По поправкам на обеззараживание питьевых и сточных вод хлор-газом				

по ценам Прейскуранта							
401	402	403	404	405	406	407	408
7	8	9	10	11	12	13	14
—	—	—	—	+40	+42	+46	+50
—	—	—	—	+36	+38	+41	+45
—	—	—	—	+4	+4	+5	+5
—	—	—	—	+0,54	+0,61	+0,62	+0,65
—	—	—	—	+0,16	+0,18	+0,18	+0,19
—	—	—	—	+0,07	+0,07	+0,08	+0,08
—	—	—	—	+0,04	+0,04	+0,05	+0,05
—	—	—	—	—	+0,02	-0,02	-0,02
—	—	—	—	—	—	+0,03	+0,03
—	—	—	—	+0,27	+0,3	+0,3	+0,32
—	—	—	—	+0,54	+0,61	+0,62	+0,65
—	—	—	—	+0,16	+0,18	+0,18	+0,19
—	—	—	—	+0,07	+0,07	+0,08	+0,08
—	—	—	—	+0,04	+0,04	+0,05	+0,05
—	—	—	—	—	+0,02	-0,02	-0,02
—	—	—	—	—	—	+0,03	+0,03
—	—	—	—	+0,27	+0,3	+0,3	+0,32
—	—	—	—	+0,54	+0,61	+0,62	+0,65
—	—	—	—	+0,54	+0,61	+0,62	+0,65

№ строки	Наименование материала и единицы измерения	Код		Количество	
		материала	единицы измерения	399	400
1	2	3	4	5	6
	Раздел I. Строительные работы				
1	Сортовой прокат обыкновенного качества (арматурных сталей), т	093000	168	—	—
2	Сталь арматурная класса А1, т	093009	168	—	—
3	Катанка, т	093400	168	—	—
4	Сталь арматурная класса А3, т	093004	168	—	—
5	Катанка, т	093400	168	—	—
6	Прокат из углеродистой стали с пределом текучести 230 МПа (23 кг/мм ²), т		168	—0,01	—
7	В том числе, т: сталь мелкосортная		168	—0,01	—
8	Всего стального проката и метизов в натуральной массе, т		168	—0,01	—
9	В том числе по укрупненному сортаменту сталь, т:				
10	катанка мелкосортная	093400 095300	168 168	— —0,01	— —
11	Всего стального проката и метизов в массе, приведенной к стали класса А1, т		168	—	—
12	К стали с пределом текучести 230 МПа (23 кг/мм ²), т		168	—0,01	—
13	К стали класса А1 и пределом текучести 230 МПа (23 кг/мм ²), т		168	—0,01	—
14	Пиломатериалы качественные (необрезные), м ²	533100	113	—	—
15	Всего продукции лесопильно деревообрабатывающей промышленности, приведенной к круглому лесу, м ³		113	—	—
16	Щебень, м ³	571110	113	—0,05	—
17	Песок строительный, м ³	571140	113	—0,07	—
18	Цемент, т	573000	168	—0,02	—
19	Портландцемент М400, т	573112	168	—0,02	—
20	Цемент, приведенный к М400, т		168	—0,02	—
21	В том числе т: на монолитные железобетонные и бетонные конструкции		168	—0,02	—
22	на растворы		168	—	—
23	Битумы, т	025600	168	—0,04	—0,02

по ценам Прейскуранта							
401	402	403	404	405	406	407	408
7	8	9	10	11	12	13	14
—0,02	—	—0,01	—	—	—	—	—
—0,01	—	—	—	—	—	—	—
—0,01	—	—	—	—	—	—	—
—0,01	—	—0,01	—	—	—	—	—
—0,01	—	—0,01	—	—	—	—	—
—0,01	—	—	—	—	—	—	—
—0,01	—	—	—	—	—	—	—
—0,01	—	—	—	—	—	—	—
—0,01	—	—	—	—	—	—	—
—0,03	—	—0,01	—	—	—	—	—
—0,02	—	—0,01	—	—	—	—	—
—0,01	—	—	—	—	—	—	—
—0,03	—	—0,01	—	—	—	—	—
—0,01	—	—	—	—	—	—	—
—0,04	—	—0,01	—	—	—	—	—
—0,04	—	—0,03	—	—	—	—	—
—0,06	—	—0,05	—	—	—	—	—
—0,34	—	—0,15	—	—	—	—	—
—0,23	—	—	—	—	—	—	—
—0,13	—	—0,01	—	—	—	—	—
—0,13	—	—0,01	—	—	—	—	—
—0,13	—	—0,01	—	—	—	—	—
—0,14	—	—0,04	—	—	—	—	—
+0,01	—	+0,03	—	—	—	—	—
—0,04	—0,04	—0,04	—0,06	—	—	—	—

№ строки	Наименование материала и единицы измерения	Код		Количество	
		материала	единицы измерения	399	400
				3	4
24	Материалы лакокрасочные, кг	231000	166	-4,5	-4,5
25	В том числе, кг:				
26	краски масляные тертые олифа	231701 231800	166 166	-4 -0,5	-4 -0,5
	Раздел II. Санитарно-технические работы				
27	Трубы стальные (всего), м	130000	006	+4	+4
28	То же, т		168	+0,01	+0,01
29	В том числе:				
30	Трубы сварные водогазопроводные оцинкованные, м	138501	006	+4	+4
31	То же, т		168	+0,01	+0,01
32	Трубы чугунные с соединительными частями, т	492500	168	+0,04	+0,04
33	В том числе, т:				
34	трубы канализационные и фасонные части к ним	492500	168	+0,04	+0,04
	Раздел III. Монтажные работы				
35	Сталь толстолистовая толщиной от 4 мм, т	097100	168	-0,02	-0,02
36	Всего стального проката и метизов в натуральной массе, т		168	-0,02	-0,02
37	В том числе по укрупненному сортаменту, т:				
38	сталь толстолистовая толщиной от 4 мм	097100	168	-0,02	-0,02
39	Всего стального проката и метизов в массе, приведенной к стали с пределом текучести 230 МПа (23 кг/мм ²), т		168	-0,02	-0,02
40	К стали А1 и пределом текучести 230 МПа (23 кг/мм ²), т		168	-0,02	-0,02
41	Трубы стальные (всего), м	130000	006	-44,1	-30,5
42	То же, т		168	-0,09	-0,05
43	В том числе:				
44	Трубы катаные (общего назначения), м	131900	006	-	-
45	То же, т		168	-	-
46	Трубы тонкостенные электросварные углеродистые диаметром до 114 мм, м	137300	006	-8,3	-
47	То же, т		168	-0,02	-
48	Трубы сварные водогазопроводные (газовые), м	138500	006	-35,8	-30,5
49	То же, т		168	-0,07	-0,05

по ценам Прейскуранта

401	402	403	404	405	406	407	408
7	8	9	10	11	12	13	14
-11,3	-9,7	-10	-10	-6,4	-5	-7,2	-5,6
-10,1	-8,7	-8,9	-8,9	-5,7	-4,5	-6,5	-5
-1,2	-1	-1,1	-1,1	-0,7	-0,5	-0,7	-0,6
+9	+9	+9	+9	-1	—	-1	—
+0,01	+0,01	+0,01	+0,01	—	—	—	—
+9	+9	+9	+9	-1	—	-1	—
+0,01	+0,01	+0,01	+0,01	—	—	—	—
+0,12	+0,12	+0,12	+0,12	—	-0,11	—	-0,11
+0,12	+0,12	+0,12	+0,12	—	-0,11	—	-0,11
—	—	—	—	—	—	—	—
—	—	—	—	—	—	—	—
—	—	—	—	—	—	—	—
—	—	—	—	—	—	—	—
—	—	—	—	—	—	—	—
-77,6	-41,8	-129	-58,7	-221	-59	-198	-121
-0,17	-0,05	-0,38	-0,14	-0,67	-0,14	-0,7	-0,42
-52,5	-13,5	-12	-12	-22	-2,5	-21,4	-13,4
-0,14	-0,01	-0,02	-0,02	-0,08	-0,01	-0,18	-0,13
-2,1	-8,3	-9,5	-9,5	-10,3	-12,6	-10,3	-12,6
-0,01	-0,02	-0,02	-0,02	-0,03	-0,03	-0,03	-0,03
-23	-20	-107,1	37,2	-189	-43,9	-167	-94,9
-0,02	-0,02	-0,34	-0,1	-0,56	-0,1	-0,49	-0,26

Пример составления локальных смет на строительство сооружения с применением цены Прејскуранта

Исходные данные

по составлению локальных смет на строительство пленочной градирни с вентиляторами 2ВГ-70 с двумя секциями площадью 144 м² с каркасом из сборных железобетонных элементов, обшивка асбестоцементными листами, ороситель и водоуловительные решетки деревянные, водосборный бассейн сборно-монолитный (типовой проект № 901—6—48)

1. Наименование стройки	Строительство предприятия «Н»
2. Район строительства	«Б» Свердловской области (район 76)
3. Районный коэффициент к заработной плате в районе строительства	1,2
4. Группа и влажность грунтов на площадке строительства	III группы, сухие
5. Гидравлическая нагрузка водораспределительной системы	1500 м ³ /ч
6. Зимняя расчетная температура наружного воздуха в районе строительства	—40 °С
7. Место расположения заводов-поставщиков сборных бетонных и железобетонных конструкций	Свердловская область
8. Предельные нормы накладных расходов на строительные работы, установленные для подрядной строительной организации	19,6 %
9. Норматив для определения величины нормативной условно-чистой продукции (НУЧП), содержащейся в предельных нормах накладных расходов на строительные работы	35,6 %
10. Организация, занимающаяся транспортированием грунта	Автотранспортное предприятие, находящееся на балансе подрядной строительной организации

ЛОКАЛЬНАЯ СМЕТА № 1

на строительные работы подземной и надземной частей пленочной градирни с двумя секциями

Основание: чертежи № 901-6-48
Составлена в ценах 1984 г.

Сметная стоимость — 90,1 тыс. руб.
Нормативная условно-чистая продукция — 9,78 тыс. руб.
Нормативная трудоемкость — 6337 чел.-ч
Сметная заработная плата — 6,14 тыс. руб.

№ п. п.	Шифр и № позиции норматива	Наименование работ и затрат, единица измерения	Количество	Стоимость единицы, руб.		Общая стоимость, руб.			Затраты труда рабочих, чел.-ч, не занятых обслуживанием машин	
				всего	эксплуатации машин	всего	основной заработной платы	эксплуатации машин	обслуживающих машины	
									основной заработной платы	в том числе за-работной платы
				5	6	7	8	9	10	11
1	1	Строительные работы по основной цене (подземная и надземная части), градирня	1	71400 2608	2580 856	71400	2608	2580 856	3990 993	3990 993

№ п. п.	Шифр и № позиции норматива	Наименование работ и затрат, единица измерения	Количество	Стоимость единицы, руб.		Общая стоимость, руб.			Затраты труда рабочих, чел.-ч, не занятых обслуживанием машин	
				всего	эксплуатации машин	всего	основной заработной платы	эксплуатации машин	обслуживающих машины	
									на единицу	всего
				основной заработной платы	в том числе заработной платы			в том числе заработной платы		
1	2	3	4	5	6	7	8	9	10	11
2	Пр-т, прил. 2	<p>Поправка к цене при производстве земляных работ в сухих грунтах III группы, градирня</p> <p>а) к основной заработной плате $81 \times 0,41$</p> <p>к затратам труда рабочих, не занятых обслуживанием машин $148 \times 0,42$</p> <p>б) к эксплуатации машин $213 \times 0,34$</p>	1	$\frac{33}{33}$	—	33	33	—	$\frac{62}{—}$	$\frac{62}{—}$
			1	—	$\frac{72}{30}$	72	—	$\frac{72}{30}$	$\frac{—}{34}$	$\frac{—}{34}$

		в том числе к заработной плате рабочих, обслуживающих машины $87 \times 0,35$							
		к затратам труда рабочих, занятых обслуживанием машин $109 \times 0,31$							
3	Пр-т, Техн. ч. пп. 1.6, 2,26 $K=1,2$ вместо 1,15	Поправка по заработной плате руб. $(1,2/1,15-1) [(2608+33) + (856+30)]$	—	—	—	152	114	$\frac{38}{38}$	—
4	Пр-т, Техн. ч. табл. 2,3, п. 2.2д	Поправка к прямым затратам, учитывающая изменение стоимости перевозки сборных бетонных и железобетонных конструкций в связи с отклонением условий их транспортирования от учтенных, градирня $(6,68-8,88)139 + (7,03-8,6)6 + (6,68-9,6)177 = -832$ руб.	1	—	—	-832	—	—	—

№ п. п.	Шифр и № позиции норматива	Наименование работ и затрат, единица измерения	Количество	Стоимость единицы, руб.		Общая стоимость, руб.			Затраты труда рабочих, чел.-ч, не занятых обслуживанием машин	
				всего	эксплуатация машин	всего	основной заработной платы	эксплуатации машин	обслуживающих машины	
				основной заработной платы	в том числе заработной платы				на единицу	всего
1	2	3	4	5	6	7	8	9	10	11
5	Пр-т, прил. 9	Поправка к прямым затратам, учитывающая разницу в оптовых ценах на сборные бетонные и железобетонные конструкции, градирня	1	—	—	—1060	—	—	—	—
		Итого по пп. 1—5, руб.				69765	2755	<u>2690</u>	—	5079
		Нормативная условно-чистая продукция, руб.					(5445)	<u>924</u>		
		Накладные расходы на строительные работы 19,6%, руб.	—	—	—	13674	—	—	—	—

	(НУЧП—35,6 % от суммы 2755+2690), руб.	—	—	—	—	(1938)	—	—	—
	Нормативная трудоемкость, 0,092×13674 чел.-ч	—	—	—	—	—	—	—	1258
	Сметная заработная плата, 0,18×13674, руб.	—	—	—	—	2461	—	—	—
	Итого с накладными расходами, руб.	—	—	—	83439	5216 (7383)	<u>2690</u> 924	—	6337
	Плановые накопления 8 %, руб.	—	—	—	6675	—	—	—	—
	(НУЧП—44 % от суммы 2755+2690), руб.	—	—	—	—	(2396)	—	—	—
	Итого по строительным работам, руб.	—	—	—	90114	5216	<u>2690</u> 924	—	—
	Нормативная условно-чистая продукция, руб.	—	—	—	—	(9779)	—	—	—
	Нормативная трудоемкость, чел.-ч	—	—	—	—	—	—	—	6337
	Сметная заработная плата, руб.	—	—	—	—	6140	—	—	—

Строительство предприятия «Н»

ЛОКАЛЬНАЯ СМЕТА № 2

на монтаж металлоконструкций плечочной градирни с двумя секциями

Основание: чертежи № 901-6-48
Составлена в ценах 1984 г.

Сметная стоимость — 11,3 тыс. руб.
 Нормативная условно-чистая продукция — 2,67 тыс. руб.
 Нормативная трудоемкость — 1173 чел.-ч
 Сметная заработная плата — 1,05 тыс. руб.

№ п. п.	Шифр и № позиции норматива	Наименование работ и затрат, единица измерения	Количество	Стоимость единицы, руб.		Общая стоимость, руб.			Затраты труда рабочих, чел.-ч, не занятых обслуживанием машин	
				всего	эксплуатации машин в том числе заработной платы	всего	основной заработной платы	эксплуатации машин в том числе заработной платы	обслуживающих машины	
									на единицу	всего
1	2	3	4	5	6	7	8	9	10	11
1	ПРЗС вк, вып. 7, районная цена № 391	Монтаж металлоконструкций, градирня	1	$\frac{9620}{501}$	$\frac{905}{360}$	9620	501	$\frac{905}{360}$	$\frac{694}{403}$	$\frac{694}{403}$

2	Пр-т. Техн ч. пп. 1,6, 2,26 K=1,2 вместо 1,15	Поправка по заработной плате, руб. (1,2/1,15—1) (501+360)	—	—	—	37	22	$\frac{15}{15}$	—	—
		Итого по пп. 1,2, руб.				9657	532	$\frac{920}{375}$	—	1097
		Нормативная условно-чистая продукция, руб.	—	—	—	—	(1443)	—	—	—
		Накладные расходы на монтаж металлоконструкций 8,6 %, руб.	—	—	—	831	—	—	—	—
		(НУЧП—41 % от суммы 523+ +920), руб.	—	—	—	—	(592)	—	—	—
		Нормативная трудоемкость, 0,092×831, чел.-ч	—	—	—	—	—	—	—	76
		Сметная заработная плата, 0,18×831, руб.	—	—	—	—	150	—	—	—
		Итого с накладными расхо- дами, руб.	—	—	—	10 488	673 (2035)	$\frac{920}{375}$	—	1173

№ п. п.	Шифр и № позиции оборудования	Наименование работ и затрат, единица измерения	Количество	Стоимость единицы, руб.		Общая стоимость, руб.			Затраты труда рабочих, чел.-ч, не занятых обслуживанием машин	
				всего	эксплуатация машин	всего	основной заработной платы	эксплуатация машин	обслуживающих машины	
									в том числе заработной платы	в том числе заработной платы
1	2	3	4	5	6	7	8	9	10	11
		Плановые накопления 8 %, руб.	—	—	—	839	—	—	—	—
		(НУЧП — 44 % от суммы 523 + 920), руб.	—	—	—	—	(635)	—	—	—
		Итого по монтажу металлоконструкций, руб.	—	—	—	11 327	673	$\frac{920}{375}$	—	—
		Нормативная условно-чистая продукция, руб.	—	—	—	—	(2670)	—	—	—
		Нормативная трудоемкость, чел.-ч	—	—	—	—	—	—	—	1173
		Сметная заработная плата, руб.	—	—	—	—	1048	—	—	—

Строительство предприятия «Н»

ЛОКАЛЬНАЯ СМЕТА № 3

на приобретение и монтаж электроосвещения, электросилового оборудования, оборудования автоматики и КИП пленочной градирни с двумя секциями

Основание: чертежи № 901-6-48
Составлена в ценах 1984 г.

Сметная стоимость — 3,16 тыс. руб.
В том числе:
оборудования — 2,09 тыс. руб.
монтажных работ — 1,07 тыс. руб.
Нормативная условно-чистая про-дукция — 0,551 тыс. руб.
Нормативная трудоемкость — 389 чел.-ч
Сметная заработная плата — 0,296 тыс. руб.

№ п. п.	Шифр и № пози-ций норматива	Наименование и характеристика оборудования и монтажных работ, единица измерения и масса единицы оборудования	Количество	Стои-мость единицы, руб., обо-рудования монтаж-ных ра-бот	Общая стоимость, руб.				Затраты тру-да рабочих, чел.-ч, не за-нятых обслу-живанием машин		Общая масса обо-рудования, т	
					обо-рудования	монтажных работ			обслуживаю-щих машины			брутто
						всего	основной зарабо-точной платы	эксплуа-тации машин	на едини-цу	всего		
1	2	3	4	5	6	7	8	9	10	11	12	
1	ПРЗСвк, вып. 7, районная цена № 391	Монтаж электроосвещения, электросилового оборудования, оборудования автоматики и КИП, градирня	1	$\frac{1902}{782}$	1902	782	213	$\frac{89}{37}$	$\frac{330}{41}$	$\frac{330}{41}$	—	

№ п. п.	Шифр и № позиций норматива	Наименование и характеристика оборудования и монтажных работ, единица измерения и масса единицы оборудования	Количество	Стоимость единицы, руб., оборудования монтажных работ	Общая стоимость, руб.			Затраты труда рабочих, чел.-ч, не занятых обслуживанием машин		Общая масса оборудования, т		
					оборудования	монтажных работ		обслуживающих машины			брутто	
						всего	основной заработной платы	эксплуатации машин	на единицу			всего
1	2	3	4	5	6	7	8	9	10	11	12	
2	Пр-т, Техн. ч. пп. 1.6, 2.26 K=1,2 вместо 1,15	Поправка по заработной плате, руб. (1,2/1,15-1) (213+37)	—	—	—	11	9	$\frac{2}{2}$	—	—	—	
3	Указания по применению расценок на монтаж оборудования п. 2.7	Косвенные расходы, руб. (37,2+2) × 0,2 × 0,4/1,2	—	—	—	3	—	—	—	—	—	
		Итого по п.п. 1—3, руб.	—	—	1902	796	222	$\frac{91}{39}$	—	371	—	
		Нормативная условно-чистая продукция, руб.	—	—	—	—	(313)	—	—	—	—	
		Затраты по транспорту, заготовительно-складским расходам,	—	—	190	—	—	—	—	—	—	

	таре, упаковке и комплектации, руб. 1902×0,1									
	Всего, руб.	—	—	2092	796	222	$\frac{91}{39}$	—	371	—
	Накладные расходы 87 % от 222, руб.	—	—	—	193	—	—	—	—	—
	(НУЧП — 32 % от 313), руб.	—	—	—	—	(100)	—	—	—	—
	Нормативная трудоемкость, 0,092×193, чел.-ч	—	—	—	—	—	—	—	18	—
	Сметная заработная плата, 0,18×193, руб.	—	—	—	—	35	—	—	—	—
	Итого, руб.			2092	989	257	$\frac{91}{39}$	—	389	—
	Плановые накопления 8 %, руб. (НУЧП — 44 % от 313), руб.	—	—	—	79	—	—	—	—	—
		—	—	—	—	(138)	—	—	—	—
	Итого по электромонтаж- ным работам, руб.	—	—	2092	1068	257	$\frac{91}{39}$	—	389	—
	Всего по смете (гр. 6+гр. 7), руб.				3160					
	Нормативная условно-чистая продукция, руб.	—	—	—	—	(551)	—	—	—	—
	Нормативная трудоемкость, чел.-ч	—	—	—	—	—	—	—	389	—
	Сметная заработная плата, руб.	—	—	—	—	296	—	—	—	—

ЛОКАЛЬНАЯ СМЕТА № 4

на приобретение и монтаж технологического оборудования и трубопроводов пленочной градирни с двумя секциями

Основание: чертежи № 901-6-48
Составлена в ценах 1984 г.

Сметная стоимость — 37,77 тыс. руб.
В том числе:
оборудования — 24,07 тыс. руб.
монтажных работ — 13,7 тыс. руб.
Нормативная условно-чистая продукция — 6,055 тыс. руб.
Нормативная трудоемкость — 3944 чел.-ч
Сметная заработная плата — 3,617 тыс. руб.

№ п. п.	Шифр и № позиций норматива	Наименование и характеристика оборудования и монтажных работ, единица измерения и масса единицы оборудования	Количество	Стоимость единицы, руб., оборудования	Общая стоимость, руб.				Затраты труда рабочих, чел.-ч, не занятых обслуживанием машин		Общая масса оборудования, т
					монтажных работ	монтажных работ			на обслуживающих машины	всего	
						оборудования	всего	основной заработной платы			
								в том числе заработной платы	на единицу	всего	брутто
1	2	3	4	5	6	7	8	9	10	11	12
1	ПРЗСвк, вып. 7 районная цена № 391 прил. 10	1. Монтаж технологического оборудования и трубопроводов, градирня	1	21 885 7600	21 885	7600	2130	326 152	2660 170	2660 170	—

2	Пр-т, прил. 4	Поправка к цене на монтаж трубопроводов водораспределительной системы с гидравлической нагрузкой 1500 м ³ /ч, градирня	1	$\frac{—}{2130}$	—	2130	600	$\frac{67}{37}$	$\frac{650}{42}$	$\frac{650}{42}$	—
3	Пр-т, Техн. ч. пп. 1,6, 2.26, К=1,2 вместо 1,15	Поправка по заработной плате, руб. (1,2/1,15—1)[(2130+600)+ +(152+37)]	—	—	—	125	117	$\frac{8}{8}$	—	—	—
4	Указания по применению расценок на монтаж оборудования, п. 2.7	Косвенные расходы, руб. (152+37+8)×0,2×0,4/1,2	—	—	—	13	—	—	—	—	—
		Итого по пп. 1—4, руб.	—	—	21 885	9868	2847	$\frac{401}{197}$	—	3522	—
		Нормативная условно-чистая продукция, руб.	—	—	—	—	(3248)	—	—	—	—
		Затраты по транспорту, заготовительно-складским расходам, таре, упаковке и комплектации, руб 21885×0,1	—	—	2189	—	—	—	—	—	—
		Всего, руб.	—	—	24 047	9868	2847	$\frac{401}{197}$	—	3522	—
		Накладные расходы 80 % от 2847, руб	—	—	—	2278	—	—	—	—	—
		(НУЧП—32 % от 3248), руб.	—	—	—	—	(1039)	—	—	—	—

№ п. п.	Шифр и № позиции норматива	Наименование и характеристика оборудования и монтажных работ, единица измерения и масса единицы оборудования	Количество	Стоимость единицы, руб., оборудования	Общая стоимость, руб.				Затраты труда рабочих, чел.-ч, не занятых обслуживанием машин		Общая масса оборудования, т		
					монтажных работ	оборудования	монтажных работ		эксплуатации машин	в том числе заработной платы		обслуживающих машины	
							всего	основной заработной платы				на единицу	всего
1	2	3	4	5	6	7	8	9	10	11	12		
		Нормативная трудоемкость, чел.-ч 0,092×2278 Сметная заработная плата, 0,18×2278 руб.	—	—	—	—	—	—	—	210	—		
		Итого, руб.	—	—	24 074	12 146	3257	<u>401</u> 197	—	3732	—		
		Плановые накопления, 8 %, руб. (НУЧП—44 % от 3248), руб.	—	—	—	972	—	—	—	—	—		
			—	—	—	—	(1429)	—	—	—	—		
		Итого по монтажу технологического оборудования и трубопроводов, руб.	—	—	24 074	13 118	3257	<u>401</u> 197	—	3732	—		

		Нормативная условно-чистая продукция, руб.	—	—	—	—	(5716)	—	—	—	—
		Нормативная трудоемкость, чел.-ч	—	—	—	—	—	—	—	—	3732
		Сметная заработная плата, руб.	—	—	—	—	3454	—	—	—	—
5	Пр-т, вып. 7 районная цена № 391	II. Сопутствующие строительные работы, градирия	1	$\frac{—}{414}$	—	414	103	$\frac{62}{20}$	$\frac{153}{23}$	$\frac{153}{23}$	—
6	Пр-т, прил. 4	Поправка к цене на сопутствующие строительные работы при монтаже водораспределительной системы с гидравлической нагрузкой 1500 м ³ /ч, градирия	1	$\frac{—}{35}$	—	35	18	—	$\frac{29}{—}$	$\frac{29}{—}$	—
7	Пр-т, Техн. ч. пп. 16, 226 К=1,2 вместо 1,15	Поправка по заработной плате, руб. (1,2/1,15—1)[(103+18)+20]	—	—	—	6	5	$\frac{1}{1}$	—	—	—
		Итого по пп. 5—7, руб.	—	—	—	455	126	$\frac{63}{21}$	—	205	—
		Нормативная условно-чистая продукция, руб.	—	—	—	—	(189)	—	—	—	—
		Накладные расходы на строительные работы 19,6 %, руб.	—	—	—	89	—	—	—	—	—

№ п. п.	Шифр и № позиций норматива	Наименование и характеристика оборудования монтажных работ, единица измерения и масса единицы оборудования	Количество	Стоимость единицы, руб., оборудования монтажных работ	Общая стоимость, руб.				Затраты труда рабочих, чел.-ч, не занятых обслуживанием машин		Общая масса оборудования, т		
					оборудования	монтажных работ			обслуживающих машины			бруто	
						всего	основной заработной платы	эксплуатации машин	на единицу	всего			нетто
1	2	3	4	5	6	7	8	9	10	11	12		
		(НУЧП — 35,6 % от суммы 126+63), руб.	—	—	—	—	(67)	—	—	—	—		
		Нормативная трудоемкость, 0,092×89 чел.-ч	—	—	—	—	—	—	—	8	—		
		Сметная заработная плата, 0,18×89 руб.	—	—	—	—	16	—	—	—	—		
		Итого с накладными расходами, руб.	—	—	—	544	142 (256)	63 21	—	213	—		
		Плановые накопления 8 %, руб.	—	—	—	44	—	—	—	—	—		

	(НУЧП — 44 % от суммы 126+63), руб.					(83)				
	Итого по сопутствующим строительным работам	—	—	—	588	142	$\frac{63}{21}$	—	213	—
	Нормативная условно-чистая продукция, руб.	—	—	—	—	(339)	—	—	—	—
	Нормативная трудоемкость, чел.-ч	—	—	—	—	—	—	—	213	—
	Сметная заработная плата, руб.	—	—	—	—	163	—	—	—	—
	Итого по монтажу техно- логического оборудования и трубопроводов, руб.	—	—	24 074	13 706	3399	$\frac{464}{218}$	—	3945	—
	Всего по смете (гр. 6+ +гр. 7)				37 780					
	Нормативная условно-чистая продукция, руб.	—	—	—	—	(6055)	—	—	—	—
	Нормативная трудоемкость, чел.-ч	—	—	—	—	—	—	—	3945	—
	Сметная заработная плата, руб.	—	—	—	—	3617	—	—	—	—

Ведомость объемов строительных и монтажных работ

№ строки	Наименование вида работ	Единица измерения	Код		Количество		
			вида работ	единицы измерения	по основной цене № 391 (на градирни)	по поправке на изменение величины гравитационной нагрузки	всего на строительство градирни (гр. 5+6)
1	2	3	4	5	6	7	8
РАЗДЕЛ I. СТРОИТЕЛЬНЫЕ РАБОТЫ							
1. Подземная часть							
а) земляные работы							
1	Механизированная разработка грунтов	м ³		113	804	—	804
2	Разработка грунтов вручную	»		113	59	—	59
3	Обратная засыпка	»		113	135	—	135
б) прочие конструктивные элементы							
4	Установка металлических труб	т	30108	168	0,03	—	0,03
5	Установка анкерных болтов и закладных деталей	»	30118	168	0,36	—	0,36
6	Устройство подстилающих бетонных слоев	м ³	30201	113	38,5	—	38,5
...и далее по всему наименованию видов работ основной цены № 391 по разд. I, II, III.							
РАЗДЕЛ IV. МОНТАЖ ТЕХНОЛОГИЧЕСКИХ ТРУБОПРОВОДОВ							
7	Прокладка трубопроводов из стальных труб из готовых узлов и деталей	т	73302	168	11,6	4	15,6
8	Установка разбрызгивающего сопла	шт.	73316	796	576	288	864
...и далее по всему наименованию видов работ раздела IV основной цены № 391 и по поправке к цене прил. 12.							

Ведомость потребности в материалах на производство строительно-монтажных работ

№ строки	Наименование материала и единицы измерения	Код		Количество		
		материала	единицы измерения	по основной цене № 391 (на градирню)	по поправке на изме- нение величины гид- равлической нагруз- ки	всего на строитель- ство градирни (гр. 5+6)
1	2	3	4	5	6	7
РАЗДЕЛ I. СТРОИТЕЛЬНЫЕ РАБОТЫ						
I. Подземная часть						
1	Битумы нефтяные, т	025600	168	1,4	—	1,4
2	В том числе, т: битумы строительные твердых марок	025621	168	0,4	—	0,4
3	Сортовой прокат обыкно- венного качества (арма- турных сталей), т	093000	168	14,1	—	14,1
4	Сталь арматурная клас- са А1, т	093009	168	2,3	—	2,3
5	Сталь арматурная клас- са А2У, т	093003	168	11,8	—	11,8

... и далее по всему наименованию материалов основной цены № 391 по разд. I, II, III.

РАЗДЕЛ IV. МОНТАЖ ТЕХНОЛОГИЧЕСКИХ ТРУБОПРОВОДОВ						
6	Трубы стальные (всего), м	130000	006	525	54	579
7	То же, т		168	11,5	4,1	15,6
8	В том числе: трубы катаные (об- щего назначения), м	131900	006	509	54	563
9	То же, т		168	10,9	4,1	15

... и далее по всему наименованию материалов раздела IV основной цены № 391 и по поправке к цене прил. 13.

Примечания: I. Нормативная трудоемкость работ, учтенных накладными расходами $T_{н.р.}$, чел.-ч, в локальных сметах № 1—4, определена по формуле $T_{н.р.} = 0,092 \times M_{н.р.}$, где $M_{н.р.}$ — масса наклад-

ных расходов, принимаемая из строки «Накладные расходы» локальной сметы; 0,092 — коэффициент перехода от массы накладных расходов к затратам труда.

2 Сметная заработная плата рабочих, выполняющих работы за счет накладных расходов, $Z_{н.р}$, руб, в локальных сметах № 1—4, определена по формуле $Z_{н.р} = 0,18 M_{н.р}$, где 0,18 — коэффициент перехода от массы накладных расходов к сметной заработной плате рабочих. Значение $M_{н.р}$ аналогично приведенному в п. 1 настоящего примечания.

3. Коэффициенты 0,092 и 0,18 приняты из «Методических указаний о порядке выделения в составе сметной документации на строительство предприятий, зданий и сооружений нормативной трудоемкости и заработной платы рабочих, занятых на строительно-монтажных работах», утвержденных постановлением Госстроя СССР от 30 декабря 1985 г. № 273.

4. В локальных сметах № 1—4 величина нормативной условно-чистой продукции приведена в скобках.

5. Потребность в сборных бетонных, железобетонных и металлических конструкциях, а также в других изделиях, требующихся для строительства сооружения в конкретных местных условиях, принимается по спецификациям к рабочему проекту.

6. Потребность в материалах на изготовление конструкций и изделий определяется дополнительно в соответствии с объемами конструкций и изделий, предусмотренных в спецификациях к рабочему проекту.

СОДЕРЖАНИЕ

	Стр.
Техническая часть	3
I. ГРАДИРНИ	24
1. Градирни с вентиляторами 06-300 № 8 с секциями площадью 2 м ² и стальным каркасом	24
Пленочные	25
Капельные	45
2. Градирни с вентиляторами 06-300 № 8 с секциями площадью 2 м ² и деревянным каркасом	55
Пленочные	56
Капельные	76
3. Градирни с вентиляторами 2ВГ70 пленочные с секциями площадью 144 м ² и каркасом из железобетонных элементов	86
4. Градирни с вентиляторами 06-300 № 12,5 с секциями площадью 8 м ² , располагаемые на зданиях с плоской кровлей	101
Пленочные	102
Капельные	108
II. ХЛОРАТОРНЫЕ	112
5. Хлораторная производительностью 2 кг товарного хлора в час	112
6. Хлораторные производительностью 5 кг товарного хлора в час	129
7. Хлораторные производительностью 12,5 кг товарного хлора в час	146
8. Хлораторные производительностью 25 кг товарного хлора в час	164
9. Хлораторные производительностью 50 кг товарного хлора в час	185
<i>Приложение 1.</i> Распределение отдельных частей территории СССР по территориальным районам, для которых разработаны цены Прейскуранта	200
<i>Приложение 2.</i> Поправки к элементам затрат при производстве земляных работ в грунтах, отличающихся от принятых в Прейскуранте	204
<i>Приложение 3.</i> Коэффициенты к показателям подраздела «Транспортирование грунта» цен Прейскуранта, учитывающие разницу в тарифе на автомобильные перевозки между действующими в отдельных городах, районах, областях, краях и республиках и принятыми в ценах настоящего Прейскуранта	207
<i>Приложение 4.</i> Поправки к ценам при строительстве градирен с гидравлической нагрузкой водораспределительной системы, отличающейся от учтенной в Прейскуранте	209
<i>Приложение 5.</i> Поправки к ценам № 391, 392 на строительство градирен в районах с сейсмичностью 7—8 баллов	215
<i>Приложение 6.</i> Поправки к ценам № 405—408 при строительстве хлораторных без очистки вентиляционного воздуха	216
<i>Приложение 7.</i> Поправки к ценам № 399—408 при обеззараживании питьевых и сточных вод хлор-газом	220

**ДОМ НАУЧНО-ТЕХНИЧЕСКОЙ КНИГИ ПРЕДЛАГАЕТ
ИНСТРУКТИВНО-НОРМАТИВНУЮ ЛИТЕРАТУРУ**

Прейскурант на строительство объектов железнодорожного транспорта (ПРЦ ж. д.). Ч. VI. Здания и сооружения производственные и служебные. Вып. 4/Мин-во путей сообщения. — М.: Стройиздат, 1984. — 1 р. 70 к.

Прейскурант на строительство объектов железнодорожного транспорта (ПРЦ ж. д.). Ч. VI. Здания и сооружения производственные и служебные. Вып. 6/Мин-во путей сообщения. — М.: Стройиздат, 1984. — 1 р. 40 к.

Прейскурант на строительство объектов железнодорожного транспорта (ПРЦ ж. д.). Ч. VI. Здания и сооружения производственные и служебные. Вып. 11/Мин-во путей сообщения. — М.: Стройиздат, 1979. — 65 к.

Прейскурант на строительство объектов железнодорожного транспорта (ПРЦ ж. д.). Ч. VI. Здания и сооружения производственные и служебные. Вып. 12/Мин-во путей сообщения. — М.: Стройиздат, 1981. — 45 к.

Прейскурант на строительство объектов железнодорожного транспорта (ПРЦ ж. д.). Ч. VI. Здания и сооружения производственные и служебные. Вып. 14/Мин-во путей сообщения. — М.: Стройиздат, 1982. — 75 к.

Заказы направляйте по адресу: 117334, г. Москва, Ленинский пр., д. 40, магазин № 115 Москниги.

**ДОМ НАУЧНО-ТЕХНИЧЕСКОЙ КНИГИ
ПРЕДЛАГАЕТ ИНСТРУКТИВНО-НОРМАТИВНУЮ
ЛИТЕРАТУРУ**

Прейскурант на строительство зданий и сооружений водоснабжения и канализации. СНиП IV-15-84. Вып. 3/ Госстрой СССР. — М.: Стройиздат, 1986. — 2 р. 60 к.

Прейскурант на строительство зданий и сооружений водоснабжения и канализации. СНиП IV-15-85. Вып. 5/ Госстрой СССР. — М.: Стройиздат, 1987. — 1 р. 40 к.

Прейскурант на линейную часть магистральных и промысловых газо- и нефтепроводов/Мингазпром. — М.: Стройиздат, 1986. — 65 к.

Прейскурант на строительство трансформаторных подстанций напряжением 10—35/0,4 и 35/10 кВ (ПЭСС—2—84)/Минэнерго СССР. — М.: Стройиздат, 1983. — 10 к.

Заказы направляйте по адресу: 117334, г. Москва, Ленинский пр., д. 40, магазин № 115 Москниги.

**ДОМ НАУЧНО-ТЕХНИЧЕСКОЙ КНИГИ
ПРЕДЛАГАЕТ**

Нормы продолжительности строительства и задела
в строительстве предприятий, зданий и сооружений.
СНиП 1.04.03—85/Госстрой СССР. — М.: Стройиздат,
1987. — 3 р. 90 к.

*Заказы направляйте по адресу: 117334, г. Москва,
Ленинский пр., д. 40, магазин № 115 Москниги.*

ВНИМАНИЮ СПЕЦИАЛИСТОВ И ОРГАНИЗАЦИЙ!

Имеется в наличии инструктивно-нормативная литература Стройиздата:

Дополнения и изменения к «Единым нормам и расценкам на строительные, монтажные и ремонтно-строительные работы» и к «Тарифно-квалификационному справочнику работ и профессий рабочих, занятых в строительстве и на ремонтно-строительных работах». 1969 г. Вып. 13. 1986, 20 к.

Каталог технологических комплектов (нормокомплектов) для производства внутренних строительных и отделочных работ, 1984, 25 к.

Общие производственные нормы расхода материалов в строительстве. Сб. 16. Устройство полов. 2-е изд., исправл. и доп., 1985, 20 к.

СНиП 2.01.14—83. Определение расчетных гидрологических характеристик. 1985, 20 к.

СНиП IV-2-82. Правила разработки и применения элементарных сметных норм на строительные конструкции и работы. Приложение. Дополнения к сборникам элементарных сметных норм на строительные конструкции и работы. Вып. I. 1985, 25 к.

СНиП IV-4-82. Приложение. Дополнения к сборнику средних районных сметных цен на материалы, изделия и конструкции. Вып. I. 1985, 1 р.

СНиП IV-5-82. Приложение. Дополнения к сборникам единых районных и единичных расценок на строительные конструкции и работы. Вып. I. 1985, 70 к.

СНиП IV-5-82. Приложение. Сборники единых районных единичных расценок на строительные конструкции и работы. Сб. 34. Сооружения связи, радиовещания и телевидения. 1985, 30 к.

СНиП IV-6-82. Приложение. Дополнения к сборникам расценок на монтаж оборудования. Вып. I. 1985, 60 к.

СНиП IV-13-84. Приложение. Сборники сметных норм затрат на оборудование и инвентарь общественных и административных зданий. Сб. 3.1. Предприятия бытового обслуживания. 1985, 30 к.

СНиП IV-15-84. Приложение. Прейскуранты на строительство зданий и сооружений межотраслевого назначения. Прейскурант на строительство зданий и сооружений водоснабжения и канализации. Вып. 2. 1985, 95 к.

СНиП IV-15-84. Приложение. Прейскуранты на строительство зданий и сооружений межотраслевого назначения. Прейскурант на строительство зданий и сооружений водоснабжения и канализации. Вып. 3. 1986, 2 р. 60 к.

СНиП IV-15-84. Приложение. Прейскуранты на строительство зданий и сооружений межотраслевого назначения. Прейскурант на элементы внешнего благоустройства зданий и сооружений. Ч. I. Малые архитектурные формы. Вып. 3. 1986, 1 р. 40 к.

СНиП 5.01.08-84. Нормы расхода материалов, изделий и труб на 1 млн. руб. сметной стоимости строительномонтажных работ. Промышленность строительных конструкций и деталей. 1985, 25 к.

Заказы направлять по адресу: 220115, г. Минск, ул. Кижеватова, 66, книжный магазин № 51.

ВНИМАНИЮ СПЕЦИАЛИСТОВ И ОРГАНИЗАЦИЙ!

**Ленинградский Дом строительной книги высылает
наложенным платежом литературу Стройиздата:**

Богословский В. Н. и др. Кондиционирование воздуха и холодоснабжение. 1985, 1 р. 20 к.

Динамический расчет зданий и сооружений. Справочник проектировщика. 2-е изд., перераб. и доп. 1984, 2 р.

Использование попутных продуктов обогащения железных руд в строительстве на Севере. 1986, 75 к.

Мельникас Б. И. Совершенствование планирования строительства в регионе. 1985, 70 к.

Металлические конструкции. Специальный курс. 2-е изд., перераб. Под ред. Е. И. Беленя, 1982, 1 р. 90 к.

Проектирование заглубленных жилищ. Пер. с англ. 1983, 95 к.

Промышленный транспорт. Справочник проектировщика. 3-е изд., перераб. и доп. 1984, 3 р. 40 к.

Строительная механика. Стержневые системы. Под ред. Смирнова А. Ф. 1981, 1 р. 10 к.

Руководство по проектированию цветной отделки интерьеров жилых, лечебных и производственных зданий. 1978, 25 к.

Заказы направляйте по адресу: 195027, Ленинград, Большеохтинский пр., 1. Магазин № 19 «Дом строительной книги, отдел «Книга — почтой».

Официальное издание

Госстрой СССР

СНиП IV-15-84. Приложение, Прейскуранты на строительство зданий и сооружений общесоюзного применения. Прейскурант на строительство зданий и сооружений водоснабжения и канализации. Вып. 7

Редакция инструктивно-нормативной литературы
Зав. редакцией *Л. Г. Бальян*
Редактор *Н. Ф. Бобров*
Мл. редакторы *Г. С. Вепренцева, И. Я. Драчевская*
Технический редактор *Н. Н. Удалова*
Корректор *Н. А. Шатерникова*

Н/К

Сдано в набор 08.09.87. Подписано в печать 04.12.87. Формат 84×108^{1/32}.
Бумага тип № 2. Гарнитура «Литературная». Печать высокая. Усл. печ. л.
19,32. Усл. кр.-отг. 20,13. Уч.-изд. л. 22,17. Тираж 36 500 экз. Изд. № XII-2685.
Заказ 941. Цена 1 р. 20 к.

Стройиздат, 101442, Москва, Каляевская, 23а
Владимирская типография Союзполиграфпрома при Государственном
комитете СССР по делам издательств, полиграфии и книжной торговли
600000, г. Владимир, Октябрьский проспект, д. 7