

ГОСУДАРСТВЕННЫЙ  
СТРОИТЕЛЬНЫЙ КОМИТЕТ СССР

ГОССТРОЙ СССР

СНиП  
IV-15-84

СТРОИТЕЛЬНЫЕ  
НОРМЫ И ПРАВИЛА

Часть IV

СМЕТНЫЕ НОРМЫ И ПРАВИЛА

Глава 15

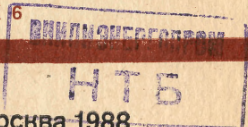
Правила разработки  
и применения Прейскурантов  
на строительство зданий  
и сооружений

Приложение

Прейскуранты на строительство  
зданий и сооружений  
общесоюзного применения

Прейскурант на строительство  
зданий и сооружений  
водоснабжения и канализации

ВЫПУСК 6



Москва 1988

82.90 6P

ГОСУДАРСТВЕННЫЙ СТРОИТЕЛЬНЫЙ КОМИТЕТ СССР  
(ГОССТРОЙ СССР)

СНиП IV-15-84	СТРОИТЕЛЬНЫЕ НОРМЫ И ПРАВИЛА
Часть IV	СМЕТНЫЕ НОРМЫ И ПРАВИЛА
Глава 15	Правила разработки и применения Прейскурантов на строительство зданий и сооружений
Приложение	Прейскуранты на строительство зданий и сооружений общесоюзного применения  Прейскурант на строительство зданий и сооружений водоснабжения и канализации  Выпуск 6  <i>Утвержден постановлением Государственного строи- тельного комитета СССР от 30 апреля 1987 г. № 88</i>



УДК 628.1/2. (082) (083.77)

СНиП IV-15-84. Приложение. Прейскуранты на строительство зданий и сооружений общесоюзного применения. Прейскурант на строительство зданий и сооружений водоснабжения и канализации. Вып. 6/Госстрой СССР. — М.: Стройиздат, 1988.—656 с.

Разработан проектным институтом Гипропромтрансстрой и рассмотрен Главным управлением экономики и совершенствования хозяйственного механизма Госстроя СССР.

Редакторы — инженеры *А. Д. Бобров, В. В. Мазуровская* (Госстрой СССР), *В. Г. Еремеев, Т. А. Голубева* (Гипропромтрансстрой).

С  $\frac{3201010000-620}{047(01)-88}$  Инструкт.-нормат., I вып. — 5—88

© Стройиздат, 1988

Государственный строительный комитет СССР (Госстрой СССР)	Сметные нормы и правила	СНиП IV-15-84
	Прейскурант на строительство зданий и сооружений водоснабжения и канализации Выпуск 6	—

## ТЕХНИЧЕСКАЯ ЧАСТЬ

### 1. ОСНОВНЫЕ ПОЛОЖЕНИЯ

1.1. Прейскурант на строительство зданий и сооружений водоснабжения и канализации предназначен для определения сметной стоимости при проектировании зданий и сооружений на стадиях проекта, рабочего проекта и рабочей документации и является обязательным для применения всеми организациями независимо от их ведомственной принадлежности, при проектировании строительства в территориальных районах, подрайонах и местностях, указанных в прил. 1 (кроме строительства объектов Байкало-Амурской железнодорожной магистрали).

1.2. Цены Прейскуранта составлены на основе:  
методических указаний по разработке Прейскурантов на строительство зданий и сооружений;  
смет к действующим типовым проектам на здания и сооружения;

сметных норм, цен, тарифов, единых районных единичных расценок на строительные конструкции и работы и расценок на монтаж оборудования, введенных в действие с 1 января 1984 г. и дополнений к ним, действующих по состоянию на 1 января 1987 г.;

Внесен Главным управлением экономики и совершенствования хозяйственного механизма Госстроя СССР	Утвержден постановлением Государственного строительного комитета СССР от 30 апреля 1987 г. № 88	Срок введения в действие 1 августа 1987 г.
--	---	--

сметных цен на местные строительные материалы и конструкции из сборного бетона и железобетона франко-приобъектный склад, утвержденных в установленном порядке.

1.3. Цены Прейскуранта не применяются при составлении смет на здания и сооружения, строящиеся в условиях вечной мерзлоты, на просадочных грунтах, горных выработках и в местностях, в которых проектами предусмотрены специальные антисейсмические мероприятия (кроме цен № 356—365).

1.4. Цены Прейскуранта учитывают сметные прямые затраты полного комплекса строительно-монтажных работ, предусмотренных типовыми проектами и необходимыми для осуществления строительства зданий и сооружений с учетом местных условий, а именно:

общестроительные и специально-строительные работы, включая устройство отмопок вокруг здания или сооружения, разработку, погрузку и перемещение на 1 км излишнего грунта и отвозку остального грунта во временный отвал с последующей его доставкой для засыпки пазух котлованов;

Примечания: 1. Если по местным условиям конкретной стройки отвозка грунта во временный отвал по каким-либо ценам не требуется, тогда из подраздела «Транспортирование грунта» этих цен следует исключать затраты, учтенные на выполнение указанной работы.

2. При перемещении излишнего грунта и грунта, отвозимого во временный отвал на расстояние более 1 км, разница в стоимости транспортирования учитывается дополнительно по тарифам Сборника сметных цен на перевозки грузов для строительства (объемы транспортируемого грунта приводятся в прил. 11).

3. Стоимость разработки, погрузки, доставки и разгрузки недостающего грунта определяется отдельным расчетом и учитывается дополнительно при составлении смет (объем недостающего грунта приведен в прил. 11).

4. При составлении баланса земляных работ по площадке в целом объемы излишнего, недостающего и отвозимого во временный отвал грунта (с последующей подвозкой его для засыпки пазух котлованов) принимаются по данным прил. 11.

работы по внутренним санитарно-техническим устройствам (отоплению, вентиляции, водопроводу, горячему водоснабжению, канализации и водосточкам), силовым и осветительным сетям и другим аналогичным работам, предусмотренным типовыми проектами;

Примечания: 1. Точками раздела внешних и внутренних трубопроводов и кабелей, учтенных в Прейскуранте, являются: для канализации, водопровода, теплоснабжения и водосточков с закры-

тым выпуском — внешняя поверхность наружной стены здания; для внешних и внутренних водостоков с открытым выпуском — места слива в лоток отмостки; для силовых, осветительных и других устройств — кабельные концевые вводы и проходные изоляторы (муфты относятся к наружным сетям, а проходные изоляторы — к внутренним). В случае, когда кабельная линия непосредственно у здания переходит в воздушную линию, точкой раздела является столбовая концевая муфта, которая в этом случае относится к внутренним сетям.

2. Ценами Прейскуранта учтены затраты на индивидуальное испытание систем вентиляции и по сдаче в эксплуатацию систем отопления.

работы по монтажу технологического, энергетического оборудования, систем автоматики и др.;

стоимость санитарно-технического оборудования, включаемого в объем строительно-монтажных работ, которая учитывается в разделах «Внутренние санитарно-технические устройства».

**1.5.** Ценами Прейскуранта не учтено следующее:

подготовка и освоение территории строительства (снос и перенос существующих зданий и сооружений, осушение участка застройки, вертикальная планировка и др.);

прокладка наружных инженерных сетей;

благоустройство участка застройки (устройство дорог, тротуаров, озеленение и др.);

затраты на приобретение оборудования, не учитываемые в объемах строительно-монтажных работ;

косвенные расходы, предусмотренные п. 2.7 «Указаний по применению расценок на монтаж оборудования»;

накладные расходы и плановые накопления;

другие работы и затраты, включаемые в объектные сметы и сводные сметные расчеты стоимости строительства.

**Примечание.** В разд. 2 настоящей Техн. ч., кроме перечисленных, приводятся неучтенные работы, характерные для отдельных зданий и сооружений.

**1.6.** Заработная плата рабочих исчислена в Прейскуранте на основе элементных сметных норм и расценок на монтаж оборудования, введенных в действие с 1 января 1984 г. и тарифных ставок по оплате труда рабочих в строительстве по состоянию на 1 января 1980 г., с применением коэффициентов по территориальным районам, приведенным в табл. 1.

По стройкам, расположенным в отдельных районах, областях, краях и республиках, для которых установле-

ны районные коэффициенты, отличающиеся от принятых в Прейскуранте, а также при применении льготных и других коэффициентов, установленных соответствующими решениями директивных органов и коэффициентов, приведенных в прил. 3 «Указаний по применению единых районных единичных расценок на строительные конструкции и работы» (ЕРЕР-84) и табл. 1 Указаний по применению расценок на монтаж оборудования, к заработной плате и эксплуатации машин, предусмотренным в ценах и поправках Прейскуранта, должны применяться соответствующие коэффициенты (порядок применения коэффициентов приводится в пп 2.2б и 2.2в настоящей Техн. ч.).

Т а б л и ц а 1

Территориальные районы	Кoeffициенты	Территориальные районы	Кoeffициенты
1,3—6	1	2б, 7, 8а, 8б, 8г, 11	1,15
2а, 2в, 8в, 8д, 8е, 9, 12г—12е	1,2	12а—12в 2г 10	1,4 1,3

1.7. Стоимость эксплуатации строительных машин начислена в Прейскуранте в соответствии с п. 1.7 «Указаний по применению единых районных единичных расценок на строительные конструкции и работы» (ЕРЕР-84), причем заработная плата рабочих, обслуживающих машины, во всех территориальных районах, учтена с коэффициентами, приведенными в табл. 1 Техн. ч.

1.8. Стоимость привозных материалов, изделий и конструкций принята в Прейскуранте по Сборнику средних районных сметных цен на материалы, изделия и конструкции, утвержденному Госстроем СССР. В отдельных случаях, при отклонении местных цен на привозные материалы, изделия и конструкции от принятых в Прейскуранте, в сметах следует учитывать дополнительно разницу цен в порядке, установленном п.п. 2.15 и 2.16 «Указаний по применению единых районных единичных расценок на строительные конструкции и работы» (ЕРЕР-84).

1.9. Стоимость местных строительных материалов и сборных бетонных и железобетонных конструкций учтена по усредненным ценам франко-приобъектный склад.

Цены Прейскуранта могут корректироваться по затратам на транспортирование кирпича строительного и сборных бетонных и железобетонных конструкций (порядок корректировки приведен в п. 2.2д настоящей техн. ч.). При этом транспортные расходы на 1 тонну кирпича строительного и сборных бетонных и железобетонных конструкций, учтенные в Прейскуранте, должны приниматься по табл. 2, а их масса по табл. 3.

Кроме того, при составлении смет с применением цен Прейскуранта применяются поправки (прил. 9), учитывающие разницу в оптовых ценах на кирпич строительный и сборные бетонные и железобетонные конструкции, а также разницу в сметных ценах на остальные местные строительные материалы, при поступлении их на строительство из отдельных областей, краев и республик, в которых эти цены отличаются от принятых в Прейскуранте.

Т а б л и ц а 2

Усредненные транспортные расходы, учтенные в Прейскуранте, руб. за 1 т				
Районы	Кирпич строительный	Блоки и плиты фундаментные, балки перемычки, плиты покрытий и перекрытий и другие конструкции длиной до 3 м, шириной до 2,3 м	Балки, колонны, панели стеновые, распорки, плиты покрытия и другие конструкции длиной 3—6,5 м, шириной до 2,3 м, кольца, плиты, трубы диаметром 600—2500 мм	Балки, панели стеновые, плиты покрытия и перекрытия и другие конструкции длиной 6,5—12 м или шириной 2,3—3 м
1	2	3	4	5
1а	4,3	7,3	7,7	8,67
1б	4,28	8,2	8,33	9
1в	4,3	8	8,88	9,77
1г	4,83	8,7	9,52	10,6
1д	5,61	8,4	8,64	9,4
1е	12,16	8,8	10	11,3
1ж	3,15	7,8	8	8,63
2а	6,81	10,7	10,8	12
2б	6,46	9,4	10,8	12,1
2в	6,9	12	12,3	14
2г	8,1	11,7	11,9	13,1
3а—3в	4,27	7,4	7,45	8,07
3г	10,98	7,4	7,45	8,07
4а	4,01	7,9	8	8,6
4б	5,88	7,9	8	8,6
5а	5,14	7,6	8,88	9,77
5б	6,51	8,8	8,91	9,67
6а	4,64	7,2	7,79	8,37



Усредненные транспортные расходы, учтенные в Прейскуранте, руб, за 1 т				
Районы	Кирпич строительный	Блоки и плиты фундаментные, балки, перемычки, плиты покрытий и перекрытий и другие конструкции длиной до 3 м, шириной до 2,3 м	Балки, колонны, панели стеновые, распорки, плиты покрытия и другие конструкции длиной 3—6,5 м, шириной до 2,3 м, кольца, плиты, трубы диаметром 600—2500 мм	Балки, панели стеновые, плиты покрытия и перекрытия и другие конструкции длиной 6,5—12 м или шириной 2,3—3 м
1	2	3	4	5
6б	4,97	7,2	7,79	8,37
6в	3,07	11,8	15,1	18
7а	5,16	9,1	9,79	10,8
7б	5,13	8,6	8,88	9,6
7в	5,31	8,7	8,91	9,57
7г	3,66	8,3	9,12	10,1
8а	5	8,5	9,64	10,6
8б	6,14	5	4,73	4,83
8в	4,07	10,4	10,72	12
8г	5,44	9,3	9,52	10,4
8д	2,84	8,9	9,09	9,8
8е	6,81	8,9	9,09	9,8
9а	6,81	10,7	10,8	12,1
9б	4,48	4,9	6	6,27
9в	3,46	5,8	6,7	7,3
10а	3,85	7,2	8,52	8,97
10б	5,34	8	14,2	16,4
10в	5,64	8,5	8,82	9,33
11а	7,14	8,5	9,55	10,3
11б	4,71	9,6	8,76	9,63
11в	7,07	8,7	9,4	10,3
11г	5,01	8,8	8,88	9,6
11д	5,49	7,8	8,03	8,5
11е	5,54	9	9,03	9,8
12а	4,68	7	7,94	8,6
12б	5,26	10	10,19	11,4
12в	7,15	9,8	10,24	11,4
12г	4,93	9	8,79	9,67
12д	5,62	10,1	11,19	12,7
12е	7,96	9,8	10,24	11,4

Таблица 3

Номера цен	Конструктивные элементы зданий и сооружений	Местные строительные материалы и сборные бетонные и железобетонные конструкции	Масса кирпича строительного и сборных бетонных и железобетонных конструкций, т, по территориальным районам (на измеритель цен)			
			1ж, 3а, 3б, 3г, 4, 5а, 6, 11а, 12	1а—1в, 1д, 1е, 2б, 2г, 3в, 5б, 10а, 11б—11г	1г, 2а, 2в, 7, 8, 9, 10б, 10в, 11д, 11е	
1	2	3	4	5	6	
332	Подземная часть Фундаменты	Блоки и плиты фундаментные	— 17,2	— 17,2	— 18,7	
		Перемычки длиной до 3 м	1,5 0,4	1,5 0,4	1,9 0,4	
		Балки фундаментные длиной 3—6,5 м	6,6 3,6	6,6 3,6	7,5 4,5	
		Остальные конструктивные элементы	Кирпич строительный	14	14	14
			Перемычки длиной до 3 м	5,3	5,3	6,3
			Кирпич строительный	96	96	127
	Надземная часть Стены наружные Остальные конструктивные элементы	Колонны высотой 3—6,5 м	1	1	1	
		Плиты покрытия длиной 3—6,5 м, шириной 2,3—3 м	16	16	16	
		Плиты покрытия и другие конструкции длиной до 3 м, шириной до 2,3 м	7,2	8,1	9	
		Кирпич строительный	21	21	21	
		Фундаменты	Блоки и плиты фундаментные	— 17,2	— 17,2	— 18,7
	333	Фундаменты	Перемычки длиной до 3 м	1,5 0,4	1,5 0,4	1,9 0,4

Номера цен	Конструктивные элементы зданий и сооружений	Местные строительные материалы и сборные Бетонные и железобетонные конструкции	Масса кирпича строительного и сборных бетонных и железобетонных конструкций, т, по территориальным районам (на измеритель цен)			
			1ж, 3а, 3б, 3г, 4, 5а, 6, 11а, 12	1а—1в, 1д, 1е, 2б, 2г, 3в, 5б, 10а, 11б—11г	1г, 2а, 2в, 7, 8, 9, 10б, 10в, 11д, 11е	
1	2	3	4	5	6	
	Остальные конструктивные элементы	Балки фундаментные длиной 3—6,5 м Кирпич строительный	$\frac{6,6}{3,6}$ 20	$\frac{6,6}{3,6}$ 20	$\frac{7,5}{4,5}$ 20	
334	Фундаменты	Блоки и плиты фундаментные	$\frac{—}{17,2}$	$\frac{—}{17,2}$	$\frac{—}{18,7}$	
		Перемычки длиной до 3 м	$\frac{1,5}{0,4}$	$\frac{1,5}{0,4}$	$\frac{1,9}{0,4}$	
		Балки фундаментные длиной 3—6,5 м	$\frac{6,6}{3,6}$	$\frac{6,6}{3,6}$	$\frac{7,5}{4,5}$	
	Стены подземной части	Блоки стеновые	46	46	46	
		Фундаменты	Блоки и плиты фундаментные	$\frac{—}{17,2}$	$\frac{—}{17,2}$	$\frac{—}{18,7}$
		Перемычки длиной до 3 м	$\frac{1,5}{0,4}$	$\frac{1,5}{0,4}$	$\frac{1,9}{0,4}$	
335	Фундаменты	Балки фундаментные длиной 3—6,5 м	$\frac{6,6}{3,6}$	$\frac{6,6}{3,6}$	$\frac{7,5}{4,5}$	
		Стены подземной части	Панели стеновые длиной 3—6,5 м, шириной до 3 м	48	48	48
		Распорки длиной 3,5—6 м	1,3	1,3	1,3	
	Стены подземной части	Кирпич строительный	13	13	13	

Продолжение табл. 3

Номера цен	Конструктивные элементы здания и сооружений	Местные строительные материалы и сборные бетонные и железобетонные конструкции	Масса кирпича строительного и сборных бетонных и железобетонных конструкций, т, по территориальным районам (на измеритель цен)		
			1ж, 3а, 3б, 3г, 4, 5а, 6, 11а, 12	1а—1в, 1д, 1е, 2б, 2г, 3в, 5б, 10а, 11б—11г	1г, 2а, 2в, 7, 8, 9, 10б, 10в, 11д, 11е
1	2	3	4	5	6
336	Подземная часть	Плиты покрытия длиной 3—6,5 м, шириной до 2,3 м Перемычки, плиты, перекрытия длиной до 3 м, шириной до 2,3 м Кирпич строительный	16	16	16
			1,4	1,4	1,4
			24	24	24
	Надземная часть Стены наружные	Перемычки длиной до 3 м Кирпич строительный	5	5	6,2
			65	65	85
	Остальные конструктивные элементы	Колонны высотой 3—6,5 м Плиты покрытия длиной 3—6,5 м, шириной 2,3—3 м Плиты покрытий и другие конструкции длиной до 3 м, шириной до 2,3 м Кирпич строительный	1	1	1
			11	11	11
			3,4	4	4,6
			24	24	24
337	Подземная часть	Плиты покрытия длиной 3—6,5 м, шириной до 2,3 м Перемычки, плиты перекрытия длиной до 3 м, шириной до 2,3 м Кирпич строительный	20	20	20
			1,4	1,4	1,4
			35	35	35
338	Стены подземной части	Панели стеновые длиной 3—6,5 м, шириной 2,3—3 м	63	63	63

Продолжение табл. 3

Номера цен	Конструктивные элементы зданий и сооружений	Местные строительные материалы и сборные бетонные и железобетонные конструкции	Масса кирпича строительного и сборных бетонных и железобетонных конструкций, т. по территориальным районам (на измеритель цен)		
			1ж, 3а, 3б, 3г, 4, 5а, 6, 11а, 12	1а—1в, 1д, 1е, 2б, 2г, 3в, 5б, 10а, 11б—11г	1г, 2а, 2в, 7, 8, 9, 10б, 10в, 11д, 11е
1	2	3	4	5	6
		Кирпич строительный	14	14	14
	Остальные конструктивные элементы	Плиты покрытия длиной 3—6,5 м, шириной до 2,3 м Перемычки, плиты перекрытия длиной до 3 м, шириной до 2,3 м	16	16	16
			1,4	1,4	1,4
339	Стены подземной части	Панели стеновые длиной 3—6,5 м, шириной 2,3—3 м Кирпич строительный	94 14	94 14	94 14
	Остальные конструктивные элементы	Плиты покрытия длиной 3—6,5 м, шириной до 2,3 м Перемычки, плиты перекрытия длиной до 3 м, шириной до 2,3 м	20	20	20
			1,4	1,4	1,4
340	Подземная часть		13	13	13
	Фундаменты	Блоки и плиты фундаментные	26	26	27
			8,6	8,6	10,4
		Балки фундаментные длиной 3—6,5 м	3,6	3,6	4,5
		Перемычки длиной до 3 м	0,4	0,4	0,4
Остальные конструктивные элементы	Плиты покрытия длиной до 3 м, шириной до 2,3 м	2,8	2,8	2,8	

Продолжение табл. 3

Номера цен	Конструктивные элементы зданий и сооружений	Местные строительные материалы и сборные бетонные и железобетонные конструкции	Масса кирпича строительного и сборных бетонных и железобетонных конструкций, т, по территориальным районам (на измеритель цен)		
			1ж, 3а, 3б, 3г, 4, 5а, 6, 11а, 12	1а—1в, 1д, 1е, 2б, 2г, 3в, 5б, 10а, 11б—11г	1г, 2а, 2в, 7, 8, 9, 10б, 10в, 11д, 11е
1	2	3	4	5	6
		Кирпич строительный	15	15	15
	Надземная часть				
	Стены наружные	Перемычки длиной до 3 м Кирпич строительный	6,1 121	6,1 121	7,5 155
	Остальные конструктивные элементы	Колонны высотой 3—6,5 м	1	1	1
		Плиты покрытия длиной 3—6,5 м, шириной 2,3—3 м	22	22	22
		Плиты, перемычки и другие конструкции длиной до 3 м, шириной до 2,3 м	13	14	15
		Кирпич строительный	38	38	38
341	Фундаменты	Блоки и плиты фундаментные	$\frac{13}{19}$	$\frac{13}{19}$	$\frac{13}{19}$
			$\frac{8,6}{7,1}$	$\frac{8,6}{7,1}$	$\frac{10,4}{8,9}$
		Балки фундаментные длиной 3—6,5 м Перемычки длиной до 3 м	0,4	0,4	0,4
	Остальные конструктивные элементы	Кирпич строительный	22	22	22
342	Фундаменты	Блоки и плиты фундаментные	$\frac{13}{19}$	$\frac{13}{19}$	$\frac{13}{19}$

Продолжение табл. 3

Номера цен	Конструктивные элементы зданий и сооружений	Местные строительные материалы и сборные бетонные и железобетонные конструкции	Масса кирпича строительного и сборных бетонных и железобетонных конструкций, т, по территориальным районам (на измеритель цен)		
			1ж, 3а, 3б, 3г, 4, 5а, 6, 11а, 12	1а—1в, 1д, 1е, 2б, 2г, 3в, 5б, 10а, 11б—11г	1г, 2а, 2в, 7, 8, 9, 10б, 10в, 11д, 11е
1	2	3	4	5	6
		Балки фундаментные длиной 3—6,5 м Перемычки длиной до 3 м	$\frac{8,6}{7,1}$ 0,4	$\frac{8,6}{7,1}$ 0,4	$\frac{10,4}{8,9}$ 0,4
	Остальные конструктивные элементы	Плиты покрытия длиной 3—6,5 м, шириной до 2,3 м Кирпич строительный	16 31	16 31	16 31
343	Фундаменты	Блоки и плиты фундаментные	$\frac{13}{26}$	$\frac{13}{26}$	$\frac{13}{27}$
		Балки фундаментные длиной 3—6,5 м Перемычки длиной до 3 м	$\frac{8,6}{3,6}$ 0,4	$\frac{8,6}{3,6}$ 0,4	$\frac{10,4}{4,5}$ 0,4
		Стены подземной части	Блоки стеновые	54	54
	Остальные конструктивные элементы	Плиты покрытия длиной до 3 м, шириной до 2,3 м	2,8	2,8	2,8
344	Фундаменты	Блоки и плиты фундаментные	$\frac{13}{19}$	$\frac{13}{19}$	$\frac{13}{19}$
		Балки фундаментные длиной 3—6,5 м Перемычки длиной до 3 м	$\frac{8,6}{7,1}$ 0,4	$\frac{8,6}{7,1}$ 0,4	$\frac{10,4}{8,9}$ 0,4

Продолжение табл. 3

Номера цен	Конструктивные элементы зданий и сооружений	Местные строительные материалы и сборные бетонные и железобетонные конструкции	Масса кирпича строительного и сборных бетонных и железобетонных конструкций, т, по территориальным районам (на измеритель цен)		
			1ж, 3а, 3б, 3г, 4, 5а, 6, 11а, 12	1а—1в, 1д, 1е, 2б, 2г, 3в, 5б, 10а, 11б—11г	1г, 2а, 2в, 7, 8, 9, 10б, 10в, 11д, 11е
1	2	3	4	5	6
	Стены подземной части	Панели стеновые длиной 3—6,5 м, шириной до 2,3 м Распорки длиной 3—6,5 м Кирпич строительный	58	58	58
			2,6	2,6	2,6
			18	18	18
	Остальные конструктивные элементы	Плиты покрытия длиной до 3 м, шириной до 2,3 м	1,5	1,5	1,5
345	Фундаменты	Блоки и плиты фундаментные  Балки фундаментные длиной 3—6,5 м Перемычки длиной до 3 м	<u>13</u>	<u>13</u>	<u>13</u>
			19	19	19
			<u>8,6</u>	<u>8,6</u>	<u>10,4</u>
			7,1	7,1	8,9
			0,4	0,4	0,4
	Стены подземной части	Панели стеновые длиной 3—6,5 м, шириной до 2,3 м Распорки длиной 3—6,5 м Кирпич строительный	76	76	76
			2,6	2,6	2,6
			21	21	21
	Остальные конструктивные элементы	Плиты покрытия длиной 3—6,5 м, шириной до 2,3 м Плиты покрытия длиной до 3 м, шириной до 2,3 м	16	16	16
			1,5	1,5	1,5



Продолжение табл. 3

Номера цен	Конструктивные элементы зданий и сооружений	Местные строительные материалы и сборные бетонные и железобетонные конструкции	Масса кирпича строительного и сборных бетонных и железобетонных конструкций, т, по территориальным районам (на измеритель цен)		
			1ж, 3а, 3б, 3г, 4, 5а, 6, 11а, 12	1а—1в, 1д, 1е, 2б, 2г, 3в, 5б, 10а, 11б—11г	1г, 2а, 2в, 7, 8, 9, 10б, 10в, 11д, 11е
1	2	3	4	5	6
346	Подземная часть	Плиты покрытия длиной 3—6,5 м, шириной до 2,3 м	20	20	20
		Перекрышки и плиты перекрытия длиной до 3 м, шириной до 2,3 м	1,9	1,9	1,9
		Кирпич строительный	41	41	41
	Надземная часть Стены наружные Остальные конструктивные элементы	Перекрышки длиной до 3 м	5,1	5,1	6,2
		Кирпич строительный	67	67	87
		Плиты покрытия и другие конструкции длиной до 3 м, шириной до 2,3 м	3,7	4,3	4,9
Колонны высотой 3—6,5 м		1	1	1	
	Плиты покрытий длиной 3—6,5 м, шириной 2,3—3 м	10,8	10,8	10,8	
	Кирпич строительный	21	21	21	
347	Стены подземной части	Панели стеновые длиной 3—6,5 м, шириной 2,3—3 м	112	112	112
		Кирпич строительный	13	13	13
	Остальные конструктивные элементы	Плиты покрытия длиной 3—6,5 м, шириной до 2,3 м	20	20	20
		Перекрышки и плиты перекрытия длиной до 3 м, шириной до 2,3 м	1,9	1,9	1,9

Продолжение табл. 3

Номера цен	Конструктивные элементы зданий и сооружений	Местные строительные материалы и сборные бетонные и железобетонные конструкции	Масса кирпича строительного и сборных бетонных и железобетонных конструкций, т, по территориальным районам (на измеритель цен)			
			1ж, 3а, 3б, 3г, 4, 5а, 6, 11а, 12	1а—1в, 1д, 1е, 2б, 2г, 3в, 5б, 10а, 11б—11г	1г, 2а, 2в, 7, 8, 9, 10б, 10в, 11д, 11е	
1	2	3	4	5	6	
348	Подземная часть Фундаменты	Блоки и плиты фундаментные	— 16	— 16	— 18	
		Балки фундаментные длиной 3—6,5 м	8,6 7,1	8,6 7,1	10,8 8,9	
		Перемычки длиной до 3 м	1,2 —	1,2 —	1,5 —	
		Остальные конструктивные элементы	Плиты покрытий длиной до 3 м, шириной до 2,3 м Кирпич строительный	1,7 30	1,7 30	1,7 30
	Надземная часть Стены наружные	Перемычки длиной до 3 м, шириной до 2,3 м Кирпич строительный	5 165	5 165	7 222	
			Остальные конструктивные элементы	Колонны высотой 3—6,5 м Балки, плиты и другие конструкции длиной до 3 м, шириной до 2,3 м Плиты покрытий длиной 3—6,5 м, шириной 2,3—3 м Кирпич строительный	1,3 9,1 27 12	1,3 10,6 27 12
	349	Фундаменты	Блоки и плиты фундаментные	— 16	— 16	— 8

Продолжение табл. 3

Номера цен	Конструктивные элементы зданий и сооружений	Местные строительные материалы и сборные бетонные и железобетонные конструкции	Масса кирпича строительного и сборных бетонных и железобетонных конструкций, т, по территориальным районам (на измеритель цен)			
			1ж, 3а, 3б, 3г, 4, 5а, 6, 11а, 12	1а-1в, 1д, 1е, 2б, 2г, 3в, 5б, 10а, 11б-11г	1г, 2а, 2в, 7, 8, 9, 10б, 10в, 11д, 11е	
1	2	3	4	5	6	
		Балки фундаментные длиной 3—6,5 м	$\frac{8,6}{7,1}$	$\frac{8,6}{7,1}$	$\frac{10,8}{8,9}$	
		Перемычки длиной до 3 м	$\frac{1,2}{-}$	$\frac{1,2}{-}$	$\frac{1,5}{-}$	
	Остальные конструктивные элементы	Плиты покрытия длиной 3—6,5 м, шириной до 2,3 м Плиты покрытий длиной до 3 м, шириной до 2,3 м Кирпич строительный	16	16	16	
			1,7	1,7	1,7	
			41	41	41	
350	Фундаменты	Блоки и плиты фундаментные	$\frac{-}{16}$	$\frac{-}{16}$	$\frac{-}{18}$	
			$\frac{8,6}{7,1}$	$\frac{8,6}{7,1}$	$\frac{10,8}{8,9}$	
		Балки фундаментные длиной 3—6,5 м	$\frac{8,6}{7,1}$	$\frac{8,6}{7,1}$	$\frac{10,8}{8,9}$	
			$\frac{1,2}{-}$	$\frac{1,2}{-}$	$\frac{1,5}{-}$	
		Перемычки длиной до 3 м	$\frac{1,2}{-}$	$\frac{1,2}{-}$	$\frac{1,5}{-}$	
			$\frac{1,2}{-}$	$\frac{1,2}{-}$	$\frac{1,5}{-}$	
	Стены подземной части	Панели стеновые длиной 3—6,5 м, шириной 2,3—3 м Распорки длиной 3—6,5 м Кирпич строительный	68	68	68	
			2,6	2,6	2,6	
			18	18	18	
		Остальные конструктивные элементы	Плиты покрытия и перекрытия длиной до 3 м, шириной до 2,3 м	3,5	3,5	3,5

Продолжение табл. 3

Номера цен	Конструктивные элементы зданий и сооружений	Местные строительные материалы и сборные бетонные и железобетонные конструкции	Масса кирпича строительного и сборных бетонных и железобетонных конструкций, т. по территориальным районам (на измеритель цен)		
			1ж, 3а, 3б, 3г, 4, 5а, 6, 11а, 12	1а—1в, 1д, 1е, 2б, 2г, 3в, 5б, 10а, 11б—11г	1г, 2а, 2в, 7, 8, 9, 10б, 10в, 11д, 11е
1	2	3	4	5	6
351	Фундаменты	Блоки и плиты фундаментные	— 16	— 16	— 18
		Балки фундаментные длиной 3—6,5 м	8,6 7,1	8,6 7,1	10,8 8,9
		Перемычки длиной до 3 м	1,2 —	1,2 —	1,2 —
	Стены подземной части	Панели стеновые длиной 3—6,5 м, шириной 2,3—3 м	89	89	89
		Распорки длиной 3—6,5 м	2,6	2,6	2,6
		Кирпич строительный	18	18	18
Остальные конструктивные элементы	Плиты покрытия длиной 3—6,5 м, шириной до 3 м	16	16	16	
	Плиты покрытия и перекрытия длиной до 3 м, шириной до 2,3 м	3,5	3,5	3,5	
352, 353	В целом на сооружение	Плиты покрытия длиной 3—6,5 м, шириной до 2,3 м	10,3	10,3	10,3
		Кольца диаметром 600—2500 мм	0,8	0,8	0,8
		Кирпич строительный	11	11	11
354	Подземная часть	Плиты покрытия длиной 3—6,5 м, шириной до 2,3 м	20	20	20

Продолжение табл. 3

Номера цен	Конструктивные элементы зданий и сооружений	Местные строительные материалы и сборные бетонные и железобетонные конструкции	Масса кирпича строительного и сборных бетонных и железобетонных конструкций, т, по территориальным районам (на измеритель цен)		
			1ж, 3а, 3б, 3г, 4, 5а, 6, 11а, 12	1а—1в, 1д, 1е, 2б, 2г, 3в, 5б, 10а, 11б—11г	1г, 2а, 2в, 7, 8, 9, 10б, 10в, 11д, 11е
1	2	3	4	5	6
		Балки и плиты покрытий длиной до 3 м, шириной до 2,3 м Кирпич строительный	2,3 47	2,3 47	2,3 47
	Надземная часть Стены наружные	Перемычки длиной до 3 м Кирпич строительный	3,5 100	3,5 100	4,8 133
	Остальные конструктивные элементы	Колонны высотой 3—6,5 м	1,3	1,3	1,3
		Плиты покрытий и другие конструкции длиной до 3 м, шириной до 2,3 м	4,4	5,2	5,9
		Плиты покрытий длиной 3—6,5 м, шириной 2,3—3 м	14	14	14
		Кирпич строительный	7	7	7
355	Стены подземной части	Панели стеновые длиной 3—6,5 м, шириной 2,3—3 м	151	151	151
		Кирпич строительный	20	20	20
	Остальные конструктивные элементы	Балки и плиты покрытий длиной до 3 м, шириной до 2,3 м Плиты покрытия длиной 3—6,5 м, шириной до 2,3 м	2,3 20	2,3 20	2,3 20

Продолжение табл. 3

Номера цен	Конструктивные элементы зданий и сооружений	Местные строительные материалы и сборные бетонные и железобетонные конструкции	Масса кирпича строительного и сборных бетонных и железобетонных конструкций, т. по территориальным районам (на измеритель цен)		
			1ж, 3а, 3б, 3г, 4, 5а, 6, 11а, 12	1а—1в, 1д, 1е, 2б, 2г, 3в, 5б, 10а, 11б—11г	1г, 2а, 2в, 7, 8, 9, 10б, 10в, 11д, 11е
1	2	3	4	5	6
356, 357	В целом на сооружение	Колонны высотой 3—6,5 м	1,7	1,7	1,7
		Плиты покрытий, трубы диаметром 600—2500 мм	2,6	2,6	2,6
358, 359	В целом на сооружение	Колонны высотой 3—6,5 м	6,9	6,9	6,9
		Плиты покрытий, трубы диаметром 600—2500 мм	2,6	2,6	2,6
360, 361	В целом на сооружение	Колонны высотой 3—6,5 м	7,7	7,7	7,7
		Плиты покрытий, трубы диаметром 600—2500 мм	3,3	3,3	3,3
362, 363	В целом на сооружение	Колонны высотой 3—6,5 м	23	23	23
		Плиты покрытий, трубы диаметром 600—2500 мм	5	5	5
364, 365	В целом на сооружение	Колонны высотой 3—6,5 м	40	40	40
		Плиты покрытий, трубы диаметром 600—2500 мм	7,8	7,8	7,8
366	Подземная часть				
	Фундаменты	Блоки и плиты фундаментные Перемычки длиной до 3 м	61 2,3	69 3	123 3,8
	Остальные конструктивные элементы	Плиты покрытий длиной до 3 м, шириной до 2,3 м	2,1	2,1	2,1

Продолжение табл. 3

Номера цен	Конструктивные элементы зданий и сооружений	Местные строительные материалы и сборные бетонные и железобетонные конструкции	Масса кирпича строительного и сборных бетонных и железобетонных конструкций, т. по территориальным районам (на измеритель цен)		
			1ж, 3а, 3б, 3г, 4, 5а, 6, 11а, 12	1а—1в, 1д, 1е, 2б, 2г, 3в, 5б, 10а, 11б—11г	1г, 2а, 2в, 7, 8, 9, 10б, 10в, 11д, 11е
1	2	3	4	5	6
	Надземная часть				
	Стены наружные	Перемычки длиной до 3 м Кирпич строительный	3,2 121	3,9 160	4,1 199
	Остальные конструктивные элементы	Плиты покрытий длиной 3—6,5 м, шириной 2,3—3 м Плиты, перемычки и другие конструкции длиной до 3 м, шириной до 2,3 м Кирпич строительный	27	27	27
			6,7	7,7	9,9
			16	16	16
	367	Подземная часть			
Фундаменты	Блоки и плиты фундаментные Перемычки длиной до 3 м	116 2,3	135 3	147 3,8	
Остальные конструктивные элементы	Плиты покрытий длиной до 3 м, шириной до 2,3 м	2,1	2,1	2,1	
	Надземная часть				
	Стены наружные	Перемычки длиной до 3 м Кирпич строительный	2,5 159	3,4 213	4,4 268
	Остальные конструктивные элементы	Плиты покрытий длиной 3—6,5 м, шириной 2,3—3 м	23	23	23

Номера цен	Конструктивные элементы зданий и сооружений	Местные строительные материалы и сборные бетонные и железобетонные конструкции	Масса кирпича строительного и сборных бетонных и железобетонных конструкций, т. по территориальным районам (на измеритель цен)		
			1ж, 3а, 3б, 3г, 4, 5а, 6, 11а, 12	1а—1в, 1д, 1е, 2б, 2г, 3в, 5б, 10а, 11б—11г	1г, 2а, 2в, 7, 8, 9, 10б, 10в, 11д, 11е
1	2	3	4	5	6
		Плиты покрытий длиной 3—6,5 м, шириной до 2,3 м Плиты, перемычки и другие конструкции длиной до 3 м, шириной до 2,3 м Кирпич строительный	4,5 15 23	4,5 17 23	4,5 18 23
368	Подземная часть				
	Фундаменты	Блоки и плиты фундаментные Балки фундаментные длиной 3—6,5 м Перемычки длиной до 3 м	28 9,7 0,4	31 9,7 0,5	45 11 0,6
	Остальные конструктивные элементы	Плиты покрытий длиной до 3 м, шириной до 2,3 м	1,9	1,9	1,9
	Надземная часть				
	Каркас	Колонны высотой 3—6,5 м Балки длиной 6,5—12 м	15 14	15 14	15 14
	Стены наружные кирпичные	Перемычки длиной до 3 м Кирпич строительный	2,3 77	3,2 103	4,2 129
	Стены наружные панельные	Панели стеновые длиной 3—6,5 м, шириной до 2,3 м	89	111	131



Продолжение табл. 3

Номера цен	Конструктивные элементы зданий и сооружений	Местные строительные материалы и сборные бетонные и железобетонные конструкции	Масса кирпича строительного и сборных бетонных и железобетонных конструкций, т, по территориальным районам (на измеритель цен)		
			1ж, 3а, 3б, 3г, 4, 5а, 6, 11а, 12	1а—1в, 1д, 1е, 2б, 2г, 3в, 5б, 10а, 11б—11г	1г, 2а, 2в, 7, 8, 9, 10б, 10в, 11д, 11е
1	2	3	4	5	6
	Остальные конструктивные элементы	Плиты покрытий длиной 3—6,5 м, шириной 2,3—3 м	59	59	59
		Плиты покрытий длиной 3—6,5 м, шириной до 2,3 м	10	10	10
		Плиты и перемычки длиной до 3 м, шириной до 2,3 м	12	14	19
		Кирпич строительный	23	23	23
369	Подземная часть Фундаменты	Блоки и плиты фундаментные	28	31	45
		Балки фундаментные длиной 3—6,5 м	12	12	14
		Перемычки длиной до 3 м	0,4	0,5	0,6
	Остальные конструктивные элементы	Плиты покрытий длиной до 3 м, шириной до 2,3 м	5,8	5,8	5,8
		Надземная часть Каркас	Колонны высотой 3—6,5 м	18	18
Балки длиной 6,5—12 м	17		17	17	
	Стены наружные кирпичные	Перемычки длиной до 3 м	2,4	3,2	4,1
		Кирпич строительный	77	103	129

Продолжение табл. 3

Номера цен	Конструктивные элементы зданий и сооружений	Местные строительные материалы и сборные бетонные и железобетонные конструкции	Масса кирпича строительного и сборных бетонных и железобетонных конструкций, т. по территориальным районам (на измеритель цен)		
			1ж, 3а, 3б, 3г, 4, 5а, 6, 11а, 12	1а—1в, 1д, 1е, 2б, 2г, 3в, 5б, 10а, 11б—11г	1г, 2а, 2в, 7, 8, 9, 10б, 10в, 11д, 11е
1	2	3	4	5	6
	Стены наружные панельные	Панели стеновые длиной 3—6,5 м, шириной до 2,3 м	110	137	161
	Остальные конструктивные элементы	Плиты покрытий длиной 3—6,5 м, шириной 2,3—3 м	74	74	74
		Плиты покрытий длиной 3—6,5 м, шириной до 2,3 м	10	10	10
		Плиты, перемычки и другие конструкции длиной до 3 м, шириной до 2,3 м	13	16	21
		Кирпич строительный	24	24	24
370	Подземная часть Фундаменты	Блоки и плиты фундаментные	10	10	15
		Балки фундаментные длиной 3—6,5 м	15	17	20
		Перемычки длиной до 3 м	0,8	1	1,3
		Остальные конструктивные элементы	Плиты покрытий длиной 3 м, шириной до 2,3 м	5,8	5,8
Надземная часть Каркас		Колонны высотой 3—6,5 м	22	22	22
		Балки длиной 6,5—12 м	19	19	19

Номера цен	Конструктивные элементы зданий и сооружений	Местные строительные материалы и сборные бетонные и железобетонные конструкции	Масса кирпича строительного и сборных бетонных и железобетонных конструкций, т, по территориальным районам (на измеритель цен)		
			1ж, 3а, 3б, 3г, 4, 5а, 6, 11а, 12	1а—1в, 1д, 1е, 2б, 2г, 3в, 5б, 10а, 11б—11г	1г, 2а, 2в, 7, 8, 9, 10б, 10в, 11д, 11е
1	2	3	4	5	6
	Стены наружные кирпичные	Перемычки длиной до 3 м Кирпич строительный	2,2	3	3,9
			45	60	75
	Стены наружные панельные	Панели стеновые длиной 3—6,5 м, шириной до 2,3 м	139	175	204
	Остальные конструктивные элементы	Плиты покрытий длиной 3—6,5 м, шириной 2,3—3 м	81	81	81
		Плиты покрытий длиной 3—6,5 м, шириной до 2,3 м	8,9	8,9	8,9
		Плиты, перемычки и другие конструкции длиной до 3 м, шириной до 2,3 м	15	18	23
		Кирпич строительный	24	24	24

Примечания: 1. В ценах на насосные станции (цены № 332—335, 340—345, 348—351) масса сборных бетонных и железобетонных конструкций по подземной части приведена дробью: в числителе — при строительстве в суглинистых грунтах; в знаменателе — при строительстве в песчаных грунтах. Масса местных строительных материалов и сборных бетонных и железобетонных конструкций, приведенная в ценах № 332—351 без дроби, относится к обоим вариантам строительства.

2. Массу кирпича строительного и сборных бетонных и железобетонных конструкций по надземным частям зданий: по ценам № 333—335 следует принимать по цене № 332; по ценам № 337—339 — по цене № 336; по ценам № 341—345 — по цене № 340; по цене № 347 — по цене № 346; по ценам № 349—351 — по цене № 348; по цене № 355 — по цене № 354.

1.10. Цены Прейскуранта разработаны исходя из следующих условий строительства:

а) разработки грунтов II группы в ценах № 356—370 плотностью  $1,75 \text{ т/м}^3$ , а в остальных ценах при строительстве в суглинистых грунтах —  $1,9 \text{ т/м}^3$ , в песчаных грунтах —  $1,8 \text{ т/м}^3$ . Характеристики грунтов приведены в табл. 4;

Таблица 4

№ п.п.	Гидрологическое состояние	Номера цен
1	Сухие грунты	332—335 (песчаные грунты), 356—370
2	Мокрые грунты без учета водоотлива	332—355 (суглинистые грунты)

б) устройства фундаментов под здания и подземных частей зданий и сооружений в открытых котлованах без шпунтового ограждения во всех территориальных районах при нормативном давлении на грунт основания, предусмотренном в типовых проектах, и глубине заложения фундаментов и днищ подземных частей зданий и сооружений в соответствии с данными табл. 5;

Таблица 5

Номера цен	Глубина заложения фундаментов и днищ подземных частей зданий и сооружений, м, по территориальным районам		
	1ж, 3а, 3б, 3г, 4, 5а, б, 11а, 12	1а—1в, 1д, 1е, 2б, 2г, 3в, 5б, 10а, 11б—11г	1г, 2а, 2в, 7, 8, 9, 10б, 10в, 11д, 11е
332—365, 367	В соответствии с принятой в типовых проектах		
366, 368, 369, 370	1,4 1,5	1,4 1,5	2 2,1

в) толщина ограждающих конструкций и другие проектные решения в отдельных территориальных районах и подрайонах учтены по типовым проектам, исходя из расчетных зимних температур наружного воздуха, приведенных в табл. 6;

Таблица 6

Территориальные районы	Зимняя расчетная температура наружного воздуха, °С
1ж, 3а, 3б, 3г, 4, 5а, 6, 11а, 12	минус 20
1а—1в, 1д, 1е, 2б, 2г, 3в, 5б, 10а, 11б—11г	» 30
1г, 2а, 2в, 7, 8, 9, 10б, 10в, 11д, 11е	» 40

д) цены Прейскуранта учитывают материалы, конструкции и виды работ, предусмотренные основными вариантами типовых проектов. Краткая характеристика сооружений, конструктивных элементов и видов работ зданий и сооружений приведена в табл. 7.

Таблица 7

Номера цен	Конструктивные элементы и виды работ зданий и сооружений	Краткая характеристика элементов и видов работ
1	2	3

## А. Здание

332—335, 341, 342, 344, 345, 348—351	Фундаменты	Монолитные железобетонные в суглинках, сборные бетонные ленточные и монолитные железобетонные в песчаных грунтах
340, 343		Монолитные железобетонные и сборные бетонные ленточные в суглинках, сборные бетонные ленточные в песчаных грунтах
366, 367		Сборные бетонные ленточные
368—370		Сборные бетонные ленточные и монолитные железобетонные
332, 333, 336, 337, 340—342, 346, 348, 349, 354	Стены подземной части	Монолитные железобетонные
334, 343		Сборные бетонные блоки

Продолжение табл. 7

Номера цен	Конструктивные элементы и виды работ зданий и сооружений	Краткая характеристика элементов и видов работ
1	2	3
335, 338, 339, 344, 345, 347, 350, 351, 355		Сборные железобетонные панели
332—351, 354, 355	Днища подземной части	Монолитные железобетонные
332—335, 340—345, 348—351, 366—370	Гидроизоляция фундаментов	Обмазочная
332, 333, 335—342, 344—351, 354, 355	Гидроизоляция стен подземной части	Три слоя гидроизола и устройство кирпичной прижимной стенки
334, 343		Три слоя асфальтовой штукатурки
332, 333, 335—342, 344—351, 354, 355	Гидроизоляция днища подземной части	Три слоя гидроизола
334, 343		Три слоя асфальтовой мастики
332—351, 354, 355	Стены наружной надземной части	Из полнотелого кирпича толщиной 38 см при $t = -20^{\circ}\text{C}$ и $t = -30^{\circ}\text{C}$ , 51 см при $t = -40^{\circ}\text{C}$
366, 367		Из полнотелого кирпича толщиной 38 см при $t = -20^{\circ}\text{C}$ , 51 см при $t = -30^{\circ}\text{C}$ , 64 см при $t = -40^{\circ}\text{C}$
368—370		Панельные толщиной 20 см при $t = -20^{\circ}\text{C}$ , 25 см при $t = -30^{\circ}\text{C}$ , 30 см при $t = -40^{\circ}\text{C}$ , вставки из полнотелого кирпича толщиной

Продолжение табл. 7

Номера цен	Конструктивные элементы и виды работ зданий и сооружений	Краткая характеристика элементов и видов работ
1	2	3
		38 см при $t = -20^\circ\text{C}$ , 51 см при $t = -30^\circ\text{C}$ , 64 см при $t = 40^\circ\text{C}$
332, 336, 340, 346, 348, 354, 366—370	Покрытия	Сборные железобетонные
332, 336, 340, 346, 348, 354, 366—370	Кровля	Плоская рулонная
332—351, 354, 355, 366—370	Остальные конструктивные элементы и виды работ	Предусмотренные основными вариантами типовых проектов

## Б. Сооружения

352, 353, 356—365	Днище	Монолитное железобетонное
352, 353, 356—365	Стены	Монолитные железобетонные
352, 353	Покрытия	Сборные железобетонные
356—365		Монолитные железобетонные
352, 353	Кольца опорные и стеновые	Сборные железобетонные
356—365	Колонны	Сборные железобетонные
356—365	Плиты горловины лаза	Сборные железобетонные
352, 353	Гидроизоляция днища	Три слоя гидроизола
356—365		Слой горячего асфальтового раствора

Номера цен	Конструктивные элементы и виды работ зданий и сооружений	Краткая характеристика элементов и видов работ
1	2	3
352, 353	Гидроизоляция стен	Три слоя гидроизола и устройство кирпичной прижимной стенки

Примечания: 1. При разработке цен Прейскуранта глубина заложения фундаментов по ценам № 332—335, 340—345, 348—351, 366—370 принята от планировочной отметки земли у здания, указанной в типовых проектах.

2. В ценах Прейскуранта на отапливаемые здания глубина заложения фундаментов, указанная в табл. 5, принята только под наружными стенами, а под внутренними — принята в соответствии с типовыми проектами.

3. При устройстве фундаментов зданий и подземных частей сооружений в водонасыщенных грунтах затраты по устройству оклеечной гидроизоляции конструкций фундаментов, прижимных стенок, железобетонных плит против напора грунтовых вод, искусственного понижения уровня грунтовых вод, шпунтового ограждения и других подобных работ, учитываются в сметах дополнительно.

**1.11. В таблицах цен Прейскуранта содержатся следующие показатели, приведенные на принятый измеритель:**

прямые затраты — в рублях (гр. 2) по всем территориальным районам и подрайонам, включающие стоимость работ и затрат, перечисленных в п. 1.4 техн. ч.;

основная заработная плата и стоимость эксплуатации машин — в рублях (графы 3—5) по всем территориальным районам и подрайонам, определенная с учетом коэффициентов на заработную плату (включая заработную плату рабочих обслуживающих машины), приведенных в табл. 1 техн. ч.;

затраты труда рабочих в чел.-ч (графы 6, 7) по работам и затратам, перечисленным в п. 1.4 техн. ч.

## 2. ПОРЯДОК СОСТАВЛЕНИЯ СМЕТ НА СТРОИТЕЛЬСТВО ЗДАНИЙ И СООРУЖЕНИЙ С ПРИМЕНЕНИЕМ ЦЕН ПРЕЙСКУРАНТА

**2.1. Составление локальных смет на строительство зданий и сооружений по показателям, приведенным в основных ценах и поправках Прейскуранта, производится**



по формам, установленным Инструкцией о составе, порядке разработки, согласования и утверждения проектно-сметной документации на строительство предприятий, зданий и сооружений СНиП 1.02.01—85.

Нормативная трудоемкость и сметная заработная плата выделяются в сметах в порядке, предусмотренном Методическими указаниями, утвержденными Постановлением Госстроя СССР от 30 декабря 1985 г. № 273.

Накладные расходы и плановые накопления начисляются непосредственно в сметах по нормам, установленным для конкретного строительства.

Пример составления локальных смет на строительство зданий и сооружений, с применением цен Прейскуранта приводится в прил. 14.

Составление объектных смет и сводных сметных расчетов производится в порядке, установленном Госстроем СССР.

2.2. При составлении локальных смет на строительство зданий и сооружений по конкретной стройке, учитываются следующие поправки и коэффициенты, отражающие местные условия строительства:

а) поправки и коэффициенты, учитывающие возможные отклонения гидрогеологических и климатических условий строительства от принятых при разработке цен Прейскуранта, а также поправки, учитывающие применение вариантов проектных решений (табл. 8);

Т а б л и ц а 8

№ п.п.	Поправки и коэффициенты к ценам Прейскуранта	Номера цен, для которых разработаны поправки и коэффициенты	Номера приложений
1	2	3	4
1	При производстве земляных работ в грунтах, отличающихся от принятых в Прейскуранте	332—370	2
2	При заложении фундаментов на глубину, отличающуюся от принятой в Прейскуранте	366, 368—370	4
3	При применении насосов, отличающихся от учтенных в Прейскуранте	332—351, 354, 355	5
4	При строительстве резервуаров для технической воды	356—365	6
5	При использовании резервуаров в качестве пожарных водоемов	356—365	7

№ п.п.	Поправки и коэффициенты к ценам Прейскуранта	Номера цен, для которых разрабо- таны поправки и коэффициенты	Номера приложе- ний
1	2	3	4
6	При строительстве отапливаемых зда- ний и сооружений в местностях с зим- ней расчетной температурой наружно- го воздуха, отличающейся от приня- той в Прейскуранте	332—351, 354, 355, 366—370	8

б) поправки к основной заработной плате на всех строительно-монтажных работах и заработной плате рабочих, обслуживающих машины,  $P_3$ , учитывающие районный коэффициент к заработной плате рабочих, отличающийся от принятого в Прейскуранте, или коэффициент, установленный решением директивных органов для отдельных строек (или районов), для высокогорных, безводных и пустынных местностей и других сложных условий, определяются по формуле

$$P_3 = 3 \left( \frac{K_c}{K_n} - 1 \right),$$

где 3 — основная заработная плата рабочих на всех строительно-монтажных работах и заработная плата рабочих, обслуживающих машины, принятая для района строительства, приведенная в графах 3 и 5 таблиц основных цен Прейскуранта, откорректированная с учетом поправок, указанных в п. 2.2а техн. ч.;  $K_c$  — районный коэффициент к заработной плате рабочих по отдельным районам, областям, краям и республикам, отличающийся от принятого в Прейскуранте, или коэффициент, установленный решением директивных органов для отдельных строек (или районов), для высокогорных, безводных и пустынных местностей и других сложных условий, или коэффициент, учитывающий строительство зданий и сооружений в особых условиях (стесненные и вредные условия и др.), в соответствии с «Указаниями по применению единых районных единичных расценок на строительные конструкции и работы» (ЕРЕР-84) и «Указаниями по применению расценок на монтаж оборудования»;  $K_n$  — коэффициент к заработной плате рабочих, учтенный в Прейскуранте (приведен в табл. 1 техн. ч.).

в) поправки  $P_{3.с}$  к затратам на эксплуатацию машин по строительным, внутренним санитарно-техническим работам и монтажу металлоконструкций при строительстве зданий или сооружений в районах Крайнего Севера и местностях, приравненных к ним, расположенных в границах действия ЕРЕР-84, определяются в соответствии

с п. 2.25 Общих положений Указаний при применении единых районных единичных расценок на строительные конструкции и работы (ЕРЕР-84);

Величина поправки  $\Pi_{э.с}$  определяется по формуле:

$$\Pi_{э.с} = [\Sigma_{п} - \Sigma_{п} (K_{п} - 1)] (K_{э} - 1),$$

где  $\Sigma_{п}$  — суммарная величина затрат по эксплуатации машин, приведенная в соответствующих ценах Прейскуранта и поправках;  $\Sigma_{п}$  — суммарная величина затрат по заработной плате рабочих, обслуживающих машины, приведенная в соответствующих ценах Прейскуранта и поправках;  $K_{п}$  — коэффициент к заработной плате рабочих, учтенный в Прейскуранте;  $K_{э}$  — коэффициент к затратам на эксплуатацию машин, приведенный в п. 2.25 Общих положений Указаний по применению единых районных единичных расценок на строительные конструкции и работы» ЕРЕР-84.)

г) поправку к затратам на транспортирование грунта  $\Pi$ , при строительстве зданий и сооружений в городах, районах, областях, краях и республиках, в которых тарифы на автомобильные перевозки отличаются от принятых в Прейскуранте, определяемую по формуле:

$$\Pi = T_{г} (K_{а} - 1),$$

где  $T_{г}$  — затраты на транспортирование грунта (прямые затраты и эксплуатация машин), приведенные в подразделе «Транспортирование грунта» соответствующей цены Прейскуранта;  $K_{а}$  — коэффициент, учитывающий разницу в тарифе на автоперевозки, между действующими в отдельных городах, районах, областях, краях и республиках и принятыми в Прейскуранте (приведен в прил. 3);

д) поправку, учитывающую изменение стоимости перевозки кирпича строительного и сборных бетонных и железобетонных конструкций  $\Pi$  в связи с отклонением условий их транспортирования от принятых в Прейскуранте.

Величина поправки  $\Pi$  определяется по формуле:

$$\Pi = (T_{м} - T_{п}) Q,$$

где  $T_{м}$  — транспортные расходы, руб. за 1 т кирпича строительного и сборных бетонных и железобетонных конструкций, приведенные в зональных каталогах или определенные расчетом по местным условиям строительства;  $T_{п}$  — транспортные расходы, руб. за 1 т кирпича строительного и сборных бетонных и железобетонных конструкций, учтенные в настоящем Прейскуранте и приведенные в табл. 2 технической части;  $Q$  — масса кирпича строительного и сборных бетонных и железобетонных конструкций, приведенная в табл. 3 техн. ч.

е) поправки, учитывающие разницу в оптовых ценах на кирпич строительный и сборные бетонные и железобетонные конструкции, а также разницу сметных цен на

остальные местные строительные материалы между действующими в отдельных областях, краях и республиках и принятыми в ценах Прейскуранта (поправка приведена в прил. 9).

**Примечание.** Все поправки разработаны в сметных прямых затратах, поэтому накладные расходы, плановые накопления и другие лимитированные затраты начисляются непосредственно в сметах.

Последовательность внесения поправок в смету и применения поправочных коэффициентов аналогична порядку их записи в настоящем пункте.

**2.3.** Сметная стоимость зданий и сооружений, строящихся в особо сложных гидрогеологических условиях, не нашедших отражения в Прейскурантах, определяется в следующем порядке:

при строительстве в особо сложных условиях, не вызывающих необходимости пересмотра основных решений по устройству фундаментов, учтенных Прейскурантом, — по Прейскуранту с добавлением стоимости дополнительных работ, определенной по смете, составленной по данным привязки проекта к местным условиям;

при выполнении работ в особых условиях, вызывающих необходимость пересмотра основных проектных решений по устройству фундаментов, учтенных Прейскурантом, — по Прейскуранту на работы, выполняемые выше нулевой отметки и по отдельной смете на работы, выполняемые ниже нулевой отметки.

**2.4.** В том случае, когда типовым проектом, привязанным к местным условиям, предусматривается глубина заложения фундамента, толщина или материал наружных стен, отличающиеся от принятых в Прейскуранте, сметная стоимость строительства здания или сооружения определяется с учетом корректировки стоимости фундамента или наружных стен, руководствуясь при этом объемами и ценами, установленными для конкретных местных условий (стоимость фундаментов по ценам № 366, 368—370 при изменении глубины заложения определяется путем применения поправок, приведенных в прил. 4).

**2.5.** В тех случаях, когда для строительства, осуществляемого силами межколхозных строительных организаций, материалы, изделия и конструкции поставляются по ценам, отличающимся от установленных для государственного строительства, сметная стоимость определяется по Прейскурантам, а разница в ценах (между учтенной в Прейскуранте и заготовительной стоимостью) учи-

тывается в сметах в порядке, установленном Госстроем СССР.

Стоимость материалов, учтенных Прейскурантом, определяется как разность между прямыми затратами и суммарной стоимостью основной заработной платы и эксплуатации машин, приведенных в основных ценах и поправках Прейскуранта.

При этом, потребность материалов, изделий и конструкций, необходимых для строительства здания или сооружения, принимается приведенная в составе рабочей документации.

2.6. При составлении смет с применением цен Прейскуранта следует иметь в виду, что:

а) затраты на транспортирование излишнего и отвозимого во временный отвал грунта учтены в ценах Прейскуранта и полностью отнесены к эксплуатации машин. Эти затраты приведены в составе таблиц цен Прейскуранта;

б) ценами № 332—355 (вариант в суглинистых грунтах) не учтены затраты на производство водоотливных работ, которые учитываются дополнительно на основании проектных данных о силе притока воды, продолжительности производства водоотливных работ и применяемых водоотливных средствах;

в) ценами Прейскуранта на резервуары для воды учтены вентиляционные колонки для варианта хозяйственно-питьевого водоснабжения в количестве (шт.): по ценам № 356—359—1; 360, 361—2; 362—365—4;

г) в составе строительных работ подземной и надземной частей здания или сооружения выделяются затраты только по конструктивным элементам, имеющим значительный удельный вес или являющимися необходимыми по технологии составления смет (земляные работы, фундаменты), поэтому в отдельных случаях сумма затрат по приведенным в Прейскуранте конструктивным элементам не будет равна суммарной их величине по подземной и надземной частям здания или сооружения.

2.7. Вносить в цены Прейскуранта изменения, не предусмотренные технической частью, не разрешается.

2.8. Настоящий выпуск является продолжением вып. 5 Прейскуранта на строительство зданий и сооружений водоснабжения и канализации.

Нумерация районных цен во всех выпусках сквозная.

2.9. При составлении смет следует применять сокращенное название настоящего Прейскуранта — ПРЗС<sub>в.к.</sub>

## I. РЕЧНЫЕ ВОДОЗАБОРНЫЕ СООРУЖЕНИЯ РАЗДЕЛЬНОГО ТИПА ДЛЯ АМПЛИТУД КОЛЕБАНИЯ УРОВНЯ ВОДЫ ДО 6 м

### 1. НАСОСНЫЕ СТАНЦИИ ПРОИЗВОДИТЕЛЬНОСТЬЮ 20—180 л/с

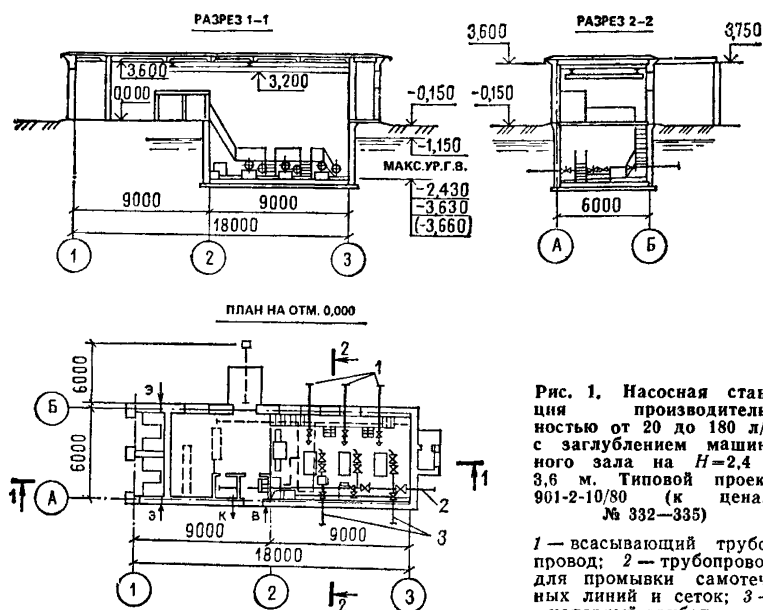


Рис. 1. Насосная станция производительностью от 20 до 180 л/с с заглублением машинного зала на  $H=2,4$  и 3,6 м. Типовой проект 901-2-10/80 (к ценам № 332—335)

1 — всасывающий трубопровод; 2 — трубопровод для промывки самотечных линий и сеток; 3 — напорный трубопровод

## РАЙОННАЯ ЦЕНА № 332

**Насосная станция производительностью от 20 до 180 л/с  
с заглублением машинного зала на 2,4 м.**

**Стены подземной части из монолитного железобетона  
(типовой проект 901-2-10/80)**

*Измеритель — 1 насосная станция*

Районы	Прямые затраты, руб.	В том числе, руб.			Затраты труда рабочих, чел.-ч	
		основная зарабо- тая плата рабо- чих	эксплуатация машин		не занятых обслужива- нием машин	обслужи- вающих машин
			всего	в том числе заработная плата рабо- чих, обслу- живающих машин		
1	2	3	4	5	6	7

### РАЗДЕЛ I. СТРОИТЕЛЬНЫЕ РАБОТЫ

#### 1. Подземная часть

##### А. Вариант в суглинистых грунтах

1а, 3а—4а	6220	637	678	223	1150	315
1б, 1г, 6а, 6в	6720	638	692	223	1150	315
1в, 4б, 5а	6450	637	692	223	1150	315
1д, 5б, 6б	6600	637	701	223	1150	315
1е	7140	637	692	223	1150	315
1ж	6000	637	676	223	1150	315
2а, 8в, 9а, 9в	7540	765	764	268	1160	315
2б, 11б, 11г	7120	733	739	257	1150	315
2в, 8е, 12е	8450	765	767	268	1150	315
2г	8150	892	835	312	1150	315
7а, 7б, 8а, 12в	6700	733	725	257	1150	315
7в	7580	733	748	257	1160	315
7г, 12а, 12б	6390	733	721	257	1150	315
8б, 11в, 11д, 11е	7280	733	728	257	1150	315
8г	8770	733	744	257	1160	315
8д, 12д	7000	765	742	268	1150	315
9б	7200	765	755	268	1160	315
10а	8010	829	775	290	1150	315
10б, 10в	7780	829	778	290	1160	315
11а	7940	733	755	257	1150	315
12г	6660	765	722	268	1150	315

В том числе:

##### а) земляные работы

1а—1в, 1д, 5а, 6в	657	94,5	434	153	200	221
1г, 6а, 6б	673	94,5	434	153	200	221
1е	719	94,5	434	153	200	221

Районы	Прямые затраты, руб.	В том числе, руб.			Затраты труда рабочих, чел.-ч	
		основная зарабо- тная плата рабо- чих	эксплуатация машин		не занятых обслужива- нием машин	обслуживаю- щих машины
			всего	в том числе, заработная плата рабо- чих, обслу- живающих машины		
1	2	3	4	5	6	7
1ж, 4	631	94,5	434	153	200	221
2а, 2в, 9а, 9б	766	113	465	184	200	221
2б, 8г, 11а, 11б, 11д	702	109	457	176	200	221
2г	777	132	496	215	200	221
3, 5б	690	94,5	434	153	200	221
7а, 8а, 11г, 12в	684	109	457	176	200	221
7б, 12а	663	109	457	176	200	221
7в, 11е	721	109	457	176	200	221
7г	648	109	457	176	200	221
8б, 11в	735	109	457	176	200	221
8в, 12е	745	113	465	184	200	221
8д, 8е, 9в, 12д	697	113	465	184	200	221
10	739	123	480	200	200	221
12б	631	109	457	176	200	221
12г	674	113	465	184	200	221

## б) транспортирование грунта

1а—1е, 3в, 3г, 4б, 5а, 6а, 6в	105	—	105	20,9	—	31,4
1ж, 3а, 6б	88	—	88	20,9	—	31,4
2а, 2в, 8е, 9а, 9в	141	—	141	25,3	—	31,4
2б, 11а	137	—	137	24,2	—	31,4
2г	166	—	166	29,2	—	31,4
3б	76	—	76	20,9	—	31,4
4а	97	—	97	20,9	—	31,4
5б	137	—	137	20,9	—	31,4
7а, 7б, 7г—8б	116	—	116	24,2	—	31,4
7в	130	—	130	24,2	—	31,4
8в	130	—	130	25,3	—	31,4
8г	126	—	126	24,2	—	31,4
8д, 9б	126	—	126	25,3	—	31,4
10а	126	—	126	27,1	—	31,4
10б, 10в	130	—	130	27,1	—	31,4
11б—11е	105	—	105	24,2	—	31,4
12а	90	—	90	24,2	—	31,4
12б	94	—	94	24,2	—	31,4
12в	97	—	97	24,2	—	31,4
12г	94	—	94	25,3	—	31,4
12д	101	—	101	25,3	—	31,4
12е	137	—	137	25,3	—	31,4



Районы	Прямые затраты, руб.	В том числе, руб.			Затраты труда рабочих, чел.-ч	
		основная зара- ботная плата рабочих	эксплуатация машин		не занятых обслужива- нием машин	обслуживаю- щих машины
			всего	в том числе заработная плата рабо- чих, обслу- живающих машины		
1	2	3	4	5	6	7

## в) фундаменты под здание

1а, 4	899	67,1	30,4	10	126	12,8
1б, 1г, 5б, 6в	1020	67,3	30,4	10	126	12,8
1в, 1д, 5а, 6б	964	67,1	30,4	10	126	12,8
1е	1070	67,1	30,4	10	126	12,8
1ж	851	67,1	30,4	10	126	12,8
2а, 9б, 12д	1120	80,7	32,4	12	126	12,8
2б, 11г	994	77,2	31,9	11,4	126	12,8
2в	1330	81	32,4	12	126	12,8
2г	1070	93,9	34,4	13,9	126	12,8
3	810	67,1	30,4	10	126	12,8
6а	983	67,1	30,4	10	126	12,8
7а, 7б, 11б, 12в	1060	77,4	31,9	11,5	126	12,8
7в, 8а, 8б, 11в	1090	77,4	31,9	11,5	126	12,8
7г, 12б	932	77,4	31,9	11,5	126	12,8
8в, 8е, 9а	1180	81	32,4	12	126	12,9
8г	1340	77,6	31,9	11,5	126	12,9
8д	1080	81	32,4	12	126	12,9
9в, 12е	1280	80,7	32,4	12	126	12,8
10а, 10в	1280	87,5	33,4	12,9	126	12,8
10б	1210	87,5	33,4	13	126	12,9
11а	1300	77,2	31,9	11,4	126	12,8
11д, 11е	1130	77,6	31,9	11,5	126	12,9
12а	908	77,2	31,9	11,4	126	12,8
12г	961	80,5	32,4	11,9	126	12,8

## г) стены и днище машинного зала

1а, 3а, 3б, 4а	3840	364	108	32,8	631	42,4
1б, 1г, 6в	4130	364	108	32,8	631	42,4
1в, 3в, 3г, 4б—5б	3970	364	108	32,8	631	42,4
1д, 6а, 6б	4060	364	108	32,8	631	42,4
1е	4440	364	108	32,8	631	42,4
1ж	3710	364	108	32,8	631	42,4
2а, 8в, 9а	4640	436	115	39,4	631	42,4
2б, 8б, 11б, 11в, 11д, 11е	4420	418	113	37,8	631	42,4
2в, 8е, 12е	5260	436	115	39,4	631	42,4
2г	5170	509	121	46	631	42,4
7а, 7б, 8а	4080	418	113	37,8	631	42,4
7в, 11а	4740	418	113	37,8	631	42,4
7г, 12б, 12в	3930	418	113	37,8	631	42,4
8г	5500	418	113	37,8	631	42,4

## Продолжение

Районы	Прямые затраты, руб.	В том числе, руб.			Затраты труда рабочих, чел.-ч	
		основная зар- ботная плата рабочих	эксплуатация машин		не занятых обслужива- нием машин	обслуживаю- щих машины
			всего	в том числе заработная плата рабо- чих, обслу- живающих машины		
1	2	3	4	5	6	7
8д, 12д	4230	436	115	39,4	631	42,4
9б, 9в	4420	436	115	39,4	631	42,4
10а	4880	473	118	42,7	631	42,4
10б, 10в	4730	473	118	42,7	631	42,4
11г	4340	418	113	37,8	631	42,4
12а	3850	418	113	37,8	631	42,4
12г	4090	436	115	39,4	631	42,4

## д) полы машинного зала

1а, 1в, 3, 5б	421	52,1	5,6	1,7	90	2,2
1б, 1е, 4	464	52,1	5,6	1,7	90	2,2
1г, 1д, 5а	441	52,1	5,6	1,7	90	2,2
1ж	397	52,1	5,6	1,7	90	2,2
2а, 8в, 9а, 9в, 12г	495	62,6	5,9	2,1	90	2,2
2б	466	60	5,8	2	90	2,2
2в	565	62,6	5,9	2,1	90	2,2
2г	535	73	6,3	2,4	90	2,2
6а, 6б	501	52,1	5,6	1,7	90	2,2
6в	513	52,1	5,6	1,7	90	2,2
7а, 7б, 7г, 8а	440	60	5,8	2	90	2,2
7в, 12б	511	60	5,8	2	90	2,2
8б, 12а, 12в	478	60	5,8	2	90	2,2
8г, 11а	619	60	5,8	2	90	2,2
8д, 9б	469	62,6	5,9	2,1	90	2,2
8е	658	62,6	5,9	2,1	90	2,2
10а	553	67,8	6,1	2,2	90	2,2
10б	539	67,8	6,1	2,2	90	2,2
10в	520	67,8	6,1	2,2	90	2,2
11б—11е	573	60	5,8	2	90	2,2
12д	506	62,6	5,9	2,1	90	2,2
12е	585	62,6	5,9	2,1	90	2,2

## е) фундаменты под оборудование

1а, 1в, 3, 5б	150	18,5	3,5	1	33,6	1,3
1б	172	18,5	3,5	1	33,6	1,3
1г, 1д, 4а—5а, 6а, 6б	158	18,5	3,5	1	33,6	1,3
1е, 6в	167	18,5	3,5	1	33,6	1,3
1ж	139	18,5	3,5	1	33,6	1,3

Продолжение

Районы	Прямые затраты, руб.	В том числе, руб.			Затраты труда рабочих, чел.-ч	
		основная зар- ботная плата рабочих	эксплуатация машин		не занятых обслужива- нием машин	обслуживаю- щих машины
			всего	в том числе заработная плата рабо- чих, обслу- живающих машины		
1	2	3	4	5	6	7
2а, 8в, 9а, 9в	182	22,2	3,7	1,2	33,6	1,3
2б, 11б, 11е	168	21,3	3,6	1,2	33,6	1,3
2в	214	22,2	3,7	1,2	33,6	1,3
2г	203	25,9	3,9	1,5	33,6	1,3
7а, 7б, 7г, 12а—12в	155	21,3	3,6	1,2	33,6	1,3
7в	189	21,3	3,6	1,2	33,6	1,3
8а	159	21,3	3,6	1,2	33,6	1,3
8б	178	21,3	3,6	1,2	33,6	1,3
8г	244	21,3	3,6	1,2	33,6	1,3
8д, 9б, 12д	169	22,2	3,7	1,2	33,6	1,3
8е	237	22,2	3,7	1,2	33,6	1,3
10	196	24,1	3,8	1,3	33,6	1,3
11а	196	21,3	3,6	1,2	33,6	1,3
11в—11д	171	21,3	3,6	1,2	33,6	1,3
12г	162	22,2	3,7	1,2	33,6	1,3
12е	204	22,2	3,7	1,2	33,6	1,3

ж) отделочные работы

1а—1в, 1д, 4, 5б	101	35,1	4,9	2,9	61,8	3,7
1г, 1е, 1ж, 5а, 6а, 6б	105	35,1	4,9	2,9	61,8	3,7
2а, 12г	109	42,1	5,5	3,5	61,8	3,7
2б, 7в, 11в, 11е	115	40,3	5,3	3,3	61,8	3,7
2в, 8в, 9а, 9в	120	42,1	5,5	3,5	61,8	3,7
2г	131	49,1	6,1	4	61,8	3,7
3	95	35,1	4,9	2,9	61,8	3,7
6в	107	35,1	4,9	2,9	61,8	3,7
7а, 7б, 7г, 8б, 12а	108	40,3	5,3	3,3	61,8	3,7
8а, 12в	110	40,3	5,3	3,3	61,8	3,7
8г, 11а, 11б, 11г, 11д, 12б	118	40,3	5,3	3,3	61,8	3,7
8д, 9б, 12д	116	42,1	5,5	3,5	61,8	3,7
8е, 12е	129	42,1	5,5	3,5	61,8	3,7
10а	141	45,6	5,8	3,7	61,8	3,7
10б	125	45,6	5,8	3,7	61,8	3,7
10в	119	45,6	5,8	3,7	61,8	3,7

Б. Вариант в песчаных грунтах

1а, 3	5600	587	500	168	1050	236
1б, 1г, 6в	6050	588	514	168	1050	236
1в, 4а, 5а, 6б	5810	587	506	168	1050	236

Районы	Прямые затраты, руб.	В том числе, руб.			Затраты труда рабочих, чел.-ч	
		основная зара- ботная плата рабочих	эксплуатация машин		не занятых обслужи- ванием машин	обслуживаю- щих машин
			всего	в том числе заработная плата рабо- чих, обслу- живающих машины		
1	2	3	4	5	6	7
1д, 4б, 5б, 6а	5920	587	529	168	1050	236
1е	6270	587	513	168	1050	236
1ж	5410	587	498	168	1050	236
2а, 8в, 9а, 9в	6850	706	573	202	1050	237
2б, 8б, 11б—11е	6520	676	551	193	1050	236
2в, 8е	7820	706	578	202	1050	237
2г	7520	822	631	235	1050	236
7а, 7б, 8а, 12б	6120	676	536	193	1050	236
7в	6900	676	561	194	1050	237
7г, 12в	5920	676	538	193	1050	236
8г	8020	676	557	194	1050	237
8д, 9б, 12д	6380	705	552	202	1050	236
10	7200	764	581	218	1050	236
11а	7290	675	566	193	1050	236
12а	5730	675	522	193	1050	236
12г	6110	704	533	202	1050	236
12е	7490	704	574	202	1050	236

В том числе:

## а) земляные работы

1, 3—6	374	100	274	102	208	147
2а, 2в, 8в, 8д—9в, 12г—12е	414	120	294	123	208	147
2б, 7а—8б, 8г, 11а—12в	404	115	289	118	208	147
2г	455	140	315	143	208	147
10	434	130	304	133	208	147

## б) транспортирование грунта

1а—1е, 3в, 3г, 4б, 5а, 6а, 6в	99	—	99	19,8	—	29,8
1ж, 3а, 6б	84	—	84	19,8	—	29,8
2а, 2в, 8е, 9а, 9в	133	—	133	23,9	—	29,8
2б, 11а	130	—	130	22,9	—	29,8
2г	157	—	157	27,7	—	29,8
3б	72	—	72	19,8	—	29,8
4а	92	—	92	19,8	—	29,8
5б	130	—	130	19,8	—	29,8
7а, 7б, 7г—8б	109	—	109	22,9	—	29,8
7в	123	—	123	22,9	—	29,8
8в	123	—	123	23,9	—	29,8

Районы	Прямые затраты, руб.	В том числе, руб.			Затраты труда рабочих, чел.-ч	
		основная зара- ботная плата рабочих	эксплуатация машин		не занятых обслужива- нием машин	обслуживаю- щих машины
			всего	в том числе заработная плата рабо- чих, обслу- живающих машины		
1	2	3	4	5	6	7
8г	120	—	120	22,9	—	29,8
8д, 9б	120	—	120	23,9	—	29,8
10а	120	—	120	25,6	—	29,8
10б, 10в	123	—	123	25,6	—	29,8
11б—11е	99	—	99	22,9	—	29,8
12а	85	—	85	22,9	—	29,8
12б	89	—	89	22,9	—	29,8
12в	92	—	92	22,9	—	29,8
12г	89	—	89	23,9	—	29,8
12д	96	—	96	23,9	—	29,8
12е	130	—	130	23,9	—	29,8

в) фундаменты под здание

1а, 3	765	35,1	29,8	10,6	62,1	13,7
1б, 1д, 6в	862	35,1	29,8	10,6	62,1	13,7
1в, 4а—5а, 6а	807	35,1	29,8	10,6	62,1	13,7
1г	930	36,1	31,1	11,1	64	14,3
1е	888	35,1	29,8	10,6	62,1	13,7
1ж	736	35,1	29,8	10,6	62,1	13,7
2а	1090	43,4	33,3	13,3	64	14,3
2б, 7б, 11в, 11г	921	41	32,1	12,5	63	14
2в	1320	43,4	33,3	13,3	64	14,3
2г	1030	49,1	34	14,9	62,1	13,7
5б	951	35,1	29,8	10,6	62,1	13,7
6б	791	35,1	29,8	10,6	62,1	13,7
7а, 8а, 11д, 11е	978	41,6	32,8	12,8	64	14,3
7в, 8б	1020	41,6	32,8	12,8	64	14,3
7г, 12б	896	41	32,1	12,5	63	14
8в, 9а, 12д	1030	42,8	32,6	13	63	14
8г	1160	41,6	32,8	12,8	64	14,3
8д	1010	43,4	33,3	13,3	64	14,3
8е	1160	43,4	33,3	13,3	64	14,3
9б	984	43,4	33,3	13,3	64	14,3
9в	1250	43,4	33,3	13,3	64	14,3
10а	988	45,6	32,9	13,8	62,1	13,7
10б	1190	47	34,4	14,4	64	14,3
10в	1280	47	34,4	14,4	64	14,3
11а	1210	40,3	31,3	12,2	62,1	13,7
11б	939	40,3	31,3	12,2	62,1	13,7
12а	767	40,3	31,3	12,2	62,1	13,7
12в	862	40,3	31,3	12,2	62,1	13,7

Районы	Прямые затраты, руб.	В том числе, руб.			Затраты труда рабочих, чел.-ч	
		основная зарплатная плата рабочих	эксплуатация машин		не занятых обслуживанием машин	обслуживающих машин
			всего	в том числе зарплатная плата рабо- чих, обслу- живающих машин		
1	2	3	4	5	6	7
12г	862	42,1	31,9	12,8	62,1	13,7
12е	917	42,1	31,9	12,8	62,1	13,7

## г) стены и днище машинного зала

1а, 3а, 3б	3600	341	95,9	29,1	588	37,6
1б, 6в	3900	341	95,9	29,1	588	37,6
1в, 3в—4а, 5а—6б	3740	341	95,9	29,1	588	37,6
1г, 1д, 4б	3840	341	95,9	29,1	588	37,6
1е	4120	341	95,9	29,1	588	37,6
1ж	3520	341	95,9	29,1	588	37,6
2а, 8в, 9а	4340	410	102	35	588	37,6
2б, 8б, 11в, 11д	4180	392	100	33,5	588	37,6
2в	4900	410	102	35	588	37,6
2г	4930	478	108	40,8	588	37,6
7а, 7б, 8а	3880	392	100	33,5	588	37,6
7в, 11а	4500	392	100	33,5	588	37,6
7г, 12б	3800	392	100	33,5	588	37,6
8г	5260	392	100	33,5	588	37,6
8д, 9б, 12г, 12д	4000	410	102	35	588	37,6
8е, 12е	5040	410	102	35	588	37,6
9в	4250	410	102	35	588	37,6
10а	4650	444	105	37,9	588	37,6
10б	4550	444	105	37,9	588	37,6
10в	4450	444	105	37,9	588	37,6
11б, 11г, 11е	4120	392	100	33,5	588	37,6
12а, 12в	3680	392	100	33,5	588	37,6

Примечание. Затраты по конструктивным элементам настоящего варианта подземной части: полам машинного зала, фундаментам под оборудование и отделочным работам следует принимать по варианту А подземной части.

## 2. Надземная часть

1а, 3в, 4а	7 600	766	193	64,7	1350	83,4
1б, 1в, 4б, 5а	7 960	766	193	64,7	1350	83,4
1г	8 810	811	206	68,3	1430	88,1
1д, 6	8 230	766	193	64,7	1350	83,4
1е, 5б	9 240	766	193	64,7	1350	83,4
1ж, 3а, 3б	7 330	766	193	64,7	1350	83,4
2а, 9а, 9в	10 500	973	219	81,9	1430	88,1
2б	9 780	880	202	74,4	1350	83,4
2в	11 800	973	219	81,9	1430	88,1

Районы	Прямые затраты, руб.	В том числе, руб.			Затраты труда рабочих, чел.-ч	
		основная зара- ботная плата рабочих	эксплуатация машин		не занятых обслужива- нием машин	обслуживаю- щих машин
			всего	в том числе зарботная плата рабо- чих, обслу- живающих машины		
1	2	3	4	5	6	7
2г	9 520	1070	219	90,6	1350	83,4
3г	8 340	766	193	64,7	1350	83,4
7а	9 250	932	216	78,5	1430	88,1
7б	8 820	932	216	78,5	1430	88,1
7в, 11д, 11е	9 900	932	216	78,5	1430	88,1
7г	9 020	932	216	78,5	1430	88,1
8а, 8б	9 660	932	216	78,5	1430	88,1
8в	9 820	973	219	81,9	1430	88,1
8г	11 000	932	216	78,5	1430	88,1
8д	8 660	973	219	81,9	1430	88,1
8е	10 300	973	219	81,9	1430	88,1
9б	9 240	973	219	81,9	1430	88,1
10а	9 940	995	212	84,1	1350	83,4
10б	11 100	1050	226	88,7	1430	88,1
10в	11 500	1050	226	88,7	1430	88,1
11а	10 100	880	202	74,4	1350	83,4
11б, 11в	8 880	880	202	74,4	1350	83,4
11г, 12в	8 550	880	202	74,4	1350	83,4
12а	7 890	880	202	74,4	1350	83,4
12б	8 120	880	202	74,4	1350	83,4
12г	8 190	919	206	77,6	1350	83,4
12д, 12е	9 000	919	206	77,6	1350	83,4

В том числе:

а) стены наружные

1а, 1ж, 3б, 4а	2600	188	80,3	25,7	339	33,1
1б, 5а	2750	188	80,3	25,7	339	33,1
1в, 1д, 3в, 6в	2850	188	80,3	25,7	339	33,1
1г	3550	234	93,3	29,2	421	37,7
1е	3690	188	80,3	25,7	339	33,1
2а	4540	280	99,2	35,1	421	37,7
2б	4050	217	84,2	29,5	339	33,1
2в	5060	280	99,2	35,1	421	37,7
2г	3250	264	90,6	35,9	339	33,1
3а	2530	188	80,3	25,7	339	33,1
3г, 5б	3350	188	80,3	25,7	339	33,1
4б	3100	188	80,3	25,7	339	33,1
6а, 6б	2960	188	80,3	25,7	339	33,1
7а	3900	269	97,7	33,6	421	37,7
7б, 7г	3560	269	97,7	33,6	421	37,7
7в	4380	269	97,7	33,6	421	37,7

Продолжение

Районы	Прямые затраты, руб.	В том числе, руб.			Затраты труда рабочих, чел.-ч	
		основная зара- ботная плата рабочих	эксплуатация машин		не занятых обслужива- нием машин	обслуживаю- щих машин
			всего	в том числе заработная плата рабо- чих, обслу- живающих машины		
1	2	3	4	5	6	7
8а, 8б, 11д	4060	269	97,7	33,6	421	37,7
8в	4020	280	99,2	35,1	421	37,7
8г	4700	269	97,7	33,6	421	37,7
8д	3170	280	99,2	35,1	421	37,7
8е, 9в	3790	280	99,2	35,1	421	37,7
9а	4650	280	99,2	35,1	421	37,7
9б	3480	280	99,2	35,1	421	37,7
10а	3550	245	88	33,4	339	33,1
10б	4370	304	102	38	421	37,7
10в	4610	304	102	38	421	37,7
11а	3540	217	84,2	29,5	339	33,1
11б, 11г	3030	217	84,2	29,5	339	33,1
11в	3240	217	84,2	29,5	339	33,1
11е	4210	269	97,7	33,6	421	37,7
12а, 12б	2720	217	84,2	29,5	339	33,1
12в	3160	217	84,2	29,5	339	33,1
12г	2930	226	85,5	30,8	339	33,1
12д	3400	226	85,5	30,8	339	33,1
12е	3150	226	85,5	30,8	339	33,1

б) стены внутренние и перегородки

1а, 1ж, 4а	406	29	8,9	2,6	53,9	3,4
1б, 1г, 5а	432	29	8,9	2,6	53,9	3,4
1в, 3в, 6в	447	29	8,9	2,6	53,9	3,4
1д, 6а	464	29	8,9	2,6	53,9	3,4
1е	594	29	8,9	2,6	53,9	3,4
2а	554	34,9	9,4	3,2	53,9	3,4
2б	659	33,4	9,3	3	53,9	3,4
2в	614	34,9	9,4	3,2	53,9	3,4
2г	514	40,7	10	3,7	53,9	3,4
3а	398	29	8,9	2,6	53,9	3,4
3б	418	29	8,9	2,6	53,9	3,4
3г	543	29	8,9	2,6	53,9	3,4
4б	497	29	8,9	2,6	53,9	3,4
5б	527	29	8,9	2,6	53,9	3,4
6б	473	29	8,9	2,6	53,9	3,4
7а, 11б, 11г	471	33,4	9,3	3	53,9	3,4
7б, 7г, 12а	431	33,4	9,3	3	53,9	3,4
7в, 11а	539	33,4	9,3	3	53,9	3,4
8а, 8б, 11в, 11д	493	33,4	9,3	3	53,9	3,4
8в	489	34,9	9,4	3,2	53,9	3,4
8г	580	33,4	9,3	3	53,9	3,4
8д	376	34,9	9,4	3,2	53,9	3,4



## Продолжение

Районы	Прямые затраты, руб.	В том числе, руб.			Затраты труда рабочих, чел.-ч	
		основная зар- ботная плата рабочих	эксплуатация машин		не занятых обслужива- нием машин	обслуживаю- щих машины
			всего	в том числе зароботная плата рабо- чих, обслу- живающих машины		
1	2	3	4	5	6	7
8е, 12г	462	34,9	9,4	3,2	53,9	3,4
9а	573	34,9	9,4	3,2	53,9	3,4
9б	419	34,9	9,4	3,2	53,9	3,4
9в	440	34,9	9,4	3,2	53,9	3,4
10а, 10в	556	37,8	9,7	3,4	53,9	3,4
10б	524	37,8	9,7	3,4	53,9	3,4
11е, 12в	508	33,4	9,3	3	53,9	3,4
12б	419	33,4	9,3	3	53,9	3,4
12д	529	34,9	9,4	3,2	53,9	3,4
12е	502	34,9	9,4	3,2	53,9	3,4
в) покрытие						
1а, 4, 6а, 6б	1050	26,5	24,5	8,9	45,3	11,5
1б, 1в, 1д, 5а	1100	26,5	24,5	8,9	45,3	11,5
1г	1150	26,5	24,5	8,9	45,3	11,5
1е	1180	26,5	24,5	8,9	45,3	11,5
1ж, 3	984	26,5	24,5	8,9	45,3	11,5
2а	1330	31,8	26,3	10,7	45,3	11,5
2б, 7а, 7г, 11г, 12в	1160	30,5	25,9	10,2	45,3	11,5
2в, 9в	1600	31,8	26,3	10,7	45,3	11,5
2г	1230	37,1	28,1	12,4	45,3	11,5
5б	1360	26,5	24,5	8,9	45,3	11,5
6в	1240	26,5	24,5	8,9	45,3	11,5
7б, 7в, 8б, 12а	1100	30,5	25,9	10,2	45,3	11,5
8а, 11в, 11д, 11е	1210	30,5	25,9	10,2	45,3	11,5
8в	1260	31,8	26,3	10,7	45,3	11,5
8г, 12б	1250	30,5	25,9	10,2	45,3	11,5
8д, 12г	1140	31,8	26,3	10,7	45,3	11,5
8е, 9а, 12д, 12е	1190	31,8	26,3	10,7	45,3	11,5
9б	1210	31,8	26,3	10,7	45,3	11,5
10а	1320	34,4	27,2	11,5	45,3	11,5
10б	1500	34,4	27,2	11,5	45,3	11,5
10в	1630	34,4	27,2	11,5	45,3	11,5
11а	1770	30,5	25,9	10,2	45,3	11,5
11б	1290	30,5	25,9	10,2	45,3	11,5
г) кровля						
1а, 1в, 6в	1120	134	28	8,4	238	10,8
1б, 1д	1150	134	28	8,4	238	10,8
1г	1260	134	28	8,4	238	10,8
1е	1180	134	28	8,4	238	10,8
1ж, 3а, 3б, 3г	999	134	28	8,4	238	10,8
2а, 8е	1430	160	29,7	10,1	238	10,8

Районы	Прямые затраты, руб.	В том числе, руб.			Затраты труда рабочих, чел.-ч	
		основная зара- ботная плата рабочих	эксплуатация машин		не занятых обслужива- нием машин	обслуживаю- щих машин
			всего	в том числе зароботная плата рабо- чих, обслу- живающих машины		
1	2	3	4	5	6	7
26, 11в, 11г	1230	154	29,3	9,7	238	10,8
2в, 9в	1620	160	29,7	10,1	238	10,8
2г	1300	187	31,4	11,8	238	10,8
3в, 5а, 6а, 6б	1070	134	28	8,4	238	10,8
4	1040	134	28	8,4	238	10,8
5б	1290	134	28	8,4	238	10,8
7, 8б, 11б	1280	154	29,3	9,7	238	10,8
8а, 11е	1350	154	29,3	9,7	238	10,8
8в, 9а, 9б	1380	160	29,7	10,1	238	10,8
8г, 11а, 11д	1380	154	29,3	9,7	238	10,8
8д	1320	160	29,7	10,1	238	10,8
10а	1460	174	30,5	10,9	238	10,8
10б	1610	174	30,5	10,9	238	10,8
10в	1730	174	30,5	10,9	238	10,8
12а, 12в	1110	154	29,3	9,7	238	10,8
12б	1160	154	29,3	9,7	238	10,8
12г, 12д	1120	160	29,7	10,1	238	10,8
12е	1200	160	29,7	10,1	238	10,8

## д) полы и каналы

1а, 1в, 3а—3в, 4а	867	116	16	4,7	200	6,1
1б, 6б, 6в	924	116	16	4,7	200	6,1
1г, 1д, 3г, 4б—6а	901	116	16	4,7	200	6,1
1е	980	116	16	4,7	200	6,1
1ж	830	116	16	4,7	200	6,1
2а, 8в, 9а	1020	139	16,9	5,7	200	6,1
2б, 8б, 11в	986	133	16,7	5,4	200	6,1
2в, 8е, 12е	1120	139	16,9	5,7	200	6,1
2г	1090	162	17,9	6,6	200	6,1
7а, 7б	894	133	16,7	5,4	200	6,1
7в, 11а	1040	133	16,7	5,4	200	6,1
7г, 12а, 12б	876	133	16,7	5,4	200	6,1
8а, 12в	925	133	16,7	5,4	200	6,1
8г	1180	133	16,7	5,4	200	6,1
8д, 12г	920	139	16,9	5,7	200	6,1
9б, 12д	957	139	16,9	5,7	200	6,1
9в	986	139	16,9	5,7	200	6,1
10а	1090	150	17,4	6,2	200	6,1
10б, 10в	1040	150	17,4	6,2	200	6,1
11б, 11г—11е	961	133	16,7	5,4	200	6,1

Продолжение

Районы	Прямые затраты, руб.	В том числе, руб.			Затраты труда рабочих, чел.-ч	
		основная зара- ботная плата рабочих	эксплуатация машин		не занятых обслужива- нием машин	обслуживаю- щих машины
			всего	в том числе заработная плата рабо- чих, обслу- живающих машины		
1	2	3	4	5	6	7

е) проемы

1а, 1б, 4б	861	42,7	11,7	3,6	72,4	4,6
1в, 1д, 1е, 4а, 5а	930	42,7	11,7	3,6	72,4	4,6
1г, 1ж, 3а	837	42,7	11,7	3,6	72,4	4,6
2а, 8д, 9б	965	51,2	12,4	4,3	72,4	4,6
2б, 7в	881	49,1	12,3	4,1	72,4	4,6
2в, 8в	893	51,2	12,4	4,3	72,4	4,6
2г	1220	59,7	13,1	5	72,4	4,6
3б	891	42,7	11,7	3,6	72,4	4,6
3в, 3г, 6б	949	42,7	11,7	3,6	72,4	4,6
5б, 6а	1020	42,7	11,7	3,6	72,4	4,6
6в	1070	42,7	11,7	3,6	72,4	4,6
7а, 7б	850	49,1	12,3	4,1	72,4	4,6
7г, 8а, 12в	944	49,1	12,3	4,1	72,4	4,6
8б	925	49,1	12,3	4,1	72,4	4,6
8г	1080	49,1	12,3	4,1	72,4	4,6
8е	1430	51,2	12,4	4,3	72,4	4,6
9а	988	51,2	12,4	4,3	72,4	4,6
9в	1090	51,2	12,4	4,3	72,4	4,6
10а	992	55,4	12,8	4,6	72,4	4,6
10б	1150	55,4	12,8	4,6	72,4	4,6
10в	1100	55,4	12,8	4,6	72,4	4,6
11а—12а	1020	49,1	12,3	4,1	72,4	4,6
12б	980	49,1	12,3	4,1	72,4	4,6
12г	924	51,2	12,4	4,3	72,4	4,6
12д, 12е	1020	51,2	12,4	4,3	72,4	4,6

ж) отделочные работы

1а—1в, 1д, 4, 5б	413	206	15,4	8,3	357	10,8
1г, 1е, 1ж, 5а, 6а, 6б	426	206	15,4	8,3	357	10,8
2а, 12г	457	248	17	10	357	10,8
2б, 7в, 11е	477	238	16,6	9,6	357	10,8
2в, 8в, 9а, 9в	502	248	17	10	357	10,8
2г	552	289	18,7	11,7	357	10,8
3	391	206	15,4	8,3	357	10,8
6в	437	206	15,4	8,3	357	10,8
7а, 7б, 7г, 8б, 12а	450	238	16,6	9,6	357	10,8
8а, 12в	460	238	16,6	9,6	357	10,8
8г, 11а—11д, 12б	492	238	16,6	9,6	357	10,8

Районы	Прямые затраты, руб.	В том числе, руб.			Затраты труда рабочих, чел.-ч	
		основная зара- ботная плата рабочих	эксплуатация машин		не занятых обслужива- нием машин	обслуживаю- щих машины
			всего	в том числе зароботная плата рабо- чих, обслу- живающих машины		
1	2	3	4	5	6	7
8д, 9б, 12д	486	248	17	10	357	10,8
8с, 12е	542	248	17	10	357	10,8
10а	590	268	17,9	10,8	357	10,8
10б	527	268	17,9	10,8	357	10,8
10в	500	268	17,9	10,8	357	10,8

## РАЗДЕЛ II. МОНТАЖ МЕТАЛЛОКОНСТРУКЦИЙ

1, 3—6	861	40,5	45,2	15,9	64,6	20,5
2а, 2в, 8в, 8д, 8е, 12г—12е	876	48,6	48,4	19	64,6	20,5
2б, 7а—8б, 8г, 11а—12в	869	46,5	47,5	18,3	64,6	20,5
2г	899	56,7	51,5	22,2	64,6	20,5
9	902	48,6	48,4	19	64,6	20,5
10	983	52,6	49,9	20,7	64,6	20,5

## В том числе по подземной части

1, 3—5	379	17	21,9	7,4	27,1	9,5
2а, 2в, 8в, 8д, 8е, 12г—12е	389	20,4	23,4	8,8	27,1	9,5
2б, 7а—8б, 8г, 11а—12в	386	19,5	23	8,5	27,1	9,5
2г	399	23,8	24,8	10,3	27,1	9,5
6	388	17	21,9	7,4	27,1	9,5
9	401	20,4	23,4	8,8	27,1	9,5
10	439	22,1	24,1	9,6	27,1	9,5

РАЗДЕЛ III. ВНУТРЕННИЕ САНИТАРНО-ТЕХНИЧЕСКИЕ  
УСТРОЙСТВА

## 1. Санитарно-технические работы

1, 3—6	486	53,1	3,2	1	86,4	1,3
2а, 2в, 8в, 8д, 9, 12г—12е	509	63,7	3,4	1,2	86,4	1,3
2б, 8а, 8б, 8г, 11а—12в	503	61	3,4	1,2	86,4	1,3
2г	535	74,3	3,6	1,4	86,4	1,3
7	492	61	3,4	1,2	86,4	1,3
8е	556	63,7	3,4	1,2	86,4	1,3
10	517	69	3,5	1,3	86,4	1,3

4\*

Продолжение

Районы	Прямые затраты, руб.	В том числе, руб.			Затраты труда рабочих, чел.-ч	
		основная зар- ботная плата рабочих	эксплуатация машин		не занятых обслужива- нием машин	обслуживаю- щих машины
			всего	в том числе зароботная плата рабо- чих, обслу- живающих машины		
1	2	3	4	5	6	7

В том числе:

а) холодное водоснабжение и канализация

1, 3—5	219	16,1	1,3	0,4	26,7	0,5
2а, 2в, 8в, 8д, 9	225	19,3	1,4	0,5	26,7	0,5
2б, 8а, 8б, 8г, 11	224	18,5	1,3	0,4	26,7	0,5
2г	234	22,5	1,4	0,5	26,7	0,5
6	223	16,1	1,3	0,4	26,7	0,5
7	219	18,5	1,3	0,4	26,7	0,5
8е, 12е	240	19,3	1,4	0,5	26,7	0,5
10	233	20,9	1,4	0,5	26,7	0,5
12а—12в	233	18,5	1,3	0,4	26,7	0,5
12г, 12д	233	19,3	1,4	0,5	26,7	0,5

б) вентиляция

1, 3—6	266	37	1,9	0,6	59,8	0,8
2а, 2в, 8в, 8д, 9, 12г—12е	278	44,3	2,1	0,8	59,8	0,8
2б, 7а—8б, 8г, 11а—12в	276	42,5	2	0,7	59,8	0,8
2г	302	51,7	2,2	0,9	59,8	0,8
8е	315	44,3	2,1	0,8	59,8	0,8
10	285	48	2,1	0,8	59,8	0,8

2. Монтаж санитарно-технического оборудования, изделий и конструкций, стоимость которых включается в объем строительно-монтажных работ

1, 3—5	153	4	0,1	—	6,8	—
2а, 2в, 8в, 8д, 9, 12г, 12д	156	4,8	0,1	—	6,8	—
2б, 8а, 8б, 8г, 11а—12в	156	4,6	0,1	—	6,8	—
2г	165	5,6	0,2	—	6,8	—
6	156	4	0,1	—	6,8	—
7	152	4,6	0,1	—	6,8	—
8е	177	4,8	0,1	—	6,8	—
10	167	5,2	0,2	—	6,8	—
12е	168	4,8	0,1	—	6,8	—

Районы	Прямые затраты, руб.	В том числе, руб.			Затраты труда рабочих, чел.-ч	
		основная заработная плата рабочих	эксплуатация машин		не занятых обслуживанием машин	обслуживающих машин
			всего	в том числе заработная плата рабочих, обслуживающих машины		
1	2	3	4	5	6	7

## 3. Сопутствующие строительные работы

1, 3г, 4б	61	20,2	0,4	0,1	35,8	0,2
2а, 8д, 9а, 9б, 12г, 12е	68	24,2	0,4	0,1	35,8	0,2
2б, 7а—8б	65	23,2	0,4	0,1	35,8	0,2
2в, 8в, 12д	66	24,2	0,4	0,1	35,8	0,2
2г	78	28,2	0,4	0,2	35,8	0,2
3а, 5б—6в	64	20,2	0,4	0,1	35,8	0,2
3б, 4а, 5а	63	20,2	0,4	0,1	35,8	0,2
3в	76	20,2	0,4	0,1	35,8	0,2
8г, 11	67	23,2	0,4	0,1	35,8	0,2
8е	85	24,2	0,4	0,1	35,8	0,2
9в	70	24,2	0,4	0,1	35,8	0,2
10а	74	26,2	0,4	0,2	35,8	0,2
10б, 10в	76	26,2	0,4	0,2	35,8	0,2
12а, 12в	71	23,2	0,4	0,1	35,8	0,2
12б	77	23,2	0,4	0,1	35,8	0,2

## РАЗДЕЛ IV. ЭЛЕКТРОМОНТАЖНЫЕ РАБОТЫ

## 1. Монтажные работы

1, 3—6	2770	920	197	67,4	1480	86,9
2а, 2в, 8в, 8д, 9, 12г—12е	2980	1100	212	80,9	1480	86,9
2б, 7а—8б, 8г, 11а—12в	2940	1050	208	77,6	1480	86,9
2г	3230	1290	225	94,4	1490	86,9
8е	3080	1120	212	80,9	1500	86,9
10	3150	1210	218	87,6	1500	86,9

В том числе:

## а) электроосвещение

1, 3—6	319	52,8	47,3	17,3	93,6	22,3
2а, 2в, 8в, 8д, 9, 12г, 12д	335	63,4	50,7	20,8	93,6	22,3
2б, 8а, 8б, 8г, 11а—12в	332	60,8	49,9	19,9	93,6	22,3
2г	358	74	54,2	24,2	93,6	22,3
7	327	60,8	49,9	19,9	93,6	22,3

Продолжение

Районы	Прямые затраты, руб.	В том числе, руб.			Затраты труда рабочих, чел.-ч	
		основная заработная плата рабочих	эксплуатация машин		не занятых обслуживанием машин	обслуживающих машин
			всего	в том числе заработная плата рабочих, обслуживающих машины		
1	2	3	4	5	6	7
8е	356	63,4	50,7	20,8	93,6	22,3
10	353	68,7	52,5	22,5	93,6	22,3
12е	348	63,4	50,7	20,8	93,6	22,3

б) электрооборудование с электродвигателями мощностью 17; 18,5 и 22 кВт и электроотопление

1, 3—6	1790	637	104	36,1	999	46,5
2а, 2в, 8в, 8д, 9	1960	786	112	43,3	1020	46,5
2б, 7а—8б, 8г, 11а—12в	1900	733	110	41,5	999	46,5
2г	2100	900	119	50,6	1000	46,5
8е	2000	786	112	43,3	1020	46,5
10	2050	843	116	46,9	1010	46,5
12г—12е	1920	743	112	43,3	981	46,5

в) монтаж оборудования автоматики и КИП

1, 3—6	659	228	46,1	14	391	18
2а, 2в, 8в, 8д, 9, 12г—12е	716	274	48,9	16,8	391	18
2б, 7а—8б, 8г, 11а—12в	696	262	48,2	16,1	391	18
2г	769	320	51,7	19,6	391	18
8е	731	274	48,9	16,8	391	18
10	747	297	50,3	18,2	391	18

2. Монтаж металлоконструкций

1а—1в, 1д, 1е, 3в, 5б	18	0,6	1	0,4	1	0,5
1г	20	0,7	1,1	0,4	1,2	0,5
1ж, 3а, 3б, 3г—5а	14	0,5	0,8	0,3	0,8	0,4
2а, 2в, 8в, 8д—9в	21	0,8	1,2	0,5	1,2	0,5
2б, 11б—11г	18	0,7	1	0,4	1	0,5
2г	19	0,9	1,1	0,5	1	0,5
6	15	0,5	0,8	0,3	0,8	0,4

Продолжение

Районы	Прямые затраты, руб.	В том числе, руб.			Затраты труда рабочих, чел.-ч	
		основная заработная плата рабочих	эксплуатация машин		не занятых обслуживанием машин	обслуживающих машин
			всего	в том числе заработная плата рабочих, обслуживающих машины		
1	2	3	4	5	6	7
7а—8б, 8г, 11д, 11е	20	0,8	1,2	0,5	1,2	0,5
10а	21	0,8	1,1	0,5	1	0,5
10б, 10в	23	0,9	1,2	0,5	1,2	0,5
11а, 12а—12в	14	0,6	0,8	0,3	0,8	0,4
12г, 12е	14	0,6	0,8	0,3	0,8	0,4
12д	15	0,6	0,8	0,3	0,8	0,4

РАЗДЕЛ V. МОНТАЖ ТЕХНОЛОГИЧЕСКОГО ОБОРУДОВАНИЯ С НАСОСАМИ ЗКМ-6 ИЛИ ЗКМ-6а

1. Монтажные работы

1, 3—6	1070	260	37,3	15,4	467	19,9
2а, 2в, 8в, 8д, 9, 12г, 12д	1140	313	40,4	18,5	467	19,9
2б, 7а—8б, 8г, 11а—12в	1120	300	39,6	17,7	467	19,9
2г	1240	365	43,5	21,5	467	19,9
8е	1240	313	40,4	18,5	467	19,9
10	1210	339	42	20	467	19,9
12е	1180	313	40,4	18,5	467	19,9

2. Сопутствующие строительные работы

1, 3, 4	15	4,8	0,1	—	8,6	—
2а, 2в, 9, 12г—12е	17	5,8	0,1	—	8,6	—
2б, 7а—8б, 8г, 11а—12в	16	5,6	0,1	—	8,6	—
2г	18	6,8	0,1	—	8,6	—
5, 6	16	4,8	0,1	—	8,6	—
8в, 8д	16	5,8	0,1	—	8,6	—
8е	18	5,8	0,1	—	8,6	—
10	18	6,3	0,1	—	8,6	—



## РАЙОННАЯ ЦЕНА № 333

**Насосная станция производительностью от 20 до 180 л/с  
с заглублением машинного зала на 3,6 м.**

**Стены подземной части из монолитного железобетона  
(типовой проект 901-2-10/80)**

*Измеритель — 1 насосная станция*

Районы	Прямые затраты, руб.	В том числе, руб.			Затраты труда рабочих, чел.-ч	
		основная заработная плата рабочих	эксплуатация машин		не занятых обслуживанием машин	обслуживающих машин
			всего	в том числе заработная плата рабочих, обслуживающих машины		
1	2	3	4	5	6	7

### ПОДЗЕМНАЯ ЧАСТЬ

#### РАЗДЕЛ I. СТРОИТЕЛЬНЫЕ РАБОТЫ

##### А. Вариант в суглинистых грунтах

1а, 3а—4а	8 420	756	1440	488	1370	695
1б, 1г, 6	8 960	756	1450	488	1370	695
1в, 1д, 4б—5б	8 760	756	1480	488	1370	695
1е	9 500	756	1460	488	1370	695
1ж	8 100	756	1440	488	1370	695
2а, 8в, 9а, 9в	10 000	907	1590	585	1370	695
2б, 8б, 11б—11е	9 580	869	1550	561	1370	695
2в, 8е	11 100	907	1600	585	1370	695
2г	11 100	1060	1720	682	1370	695
7а, 7б, 8а	9 060	869	1540	561	1370	695
7в	10 100	869	1560	561	1370	695
7г, 12б, 12в	8 750	869	1530	561	1370	695
8г	11 500	869	1560	561	1370	695
8д, 12д	9 350	907	1560	585	1370	695
9б	9 610	907	1580	585	1370	695
10а, 10б	10 500	982	1630	634	1370	695
10в	10 300	983	1630	634	1370	695
11а	10 400	869	1570	561	1370	695
12а	8 520	869	1510	561	1370	695
12г	9 020	907	1540	585	1370	695
12е	11 400	907	1600	585	1370	695

Продолжение

Районы	Прямые затраты, руб.	В том числе, руб.			Затраты труда рабочих, чел.-ч	
		основная заработная плата рабочих	эксплуатация машин		не занятых обслуживанием машин	обслуживающих машин
			всего	в том числе заработная плата рабочих, обслуживающих машины		
1	2	3	4	5	6	7

В том числе:  
а) земляные работы

1а—1д, 1ж, 5а, 6	1390	112	1150	404	236	582
1е	1450	112	1150	404	236	582
2а, 2в, 8в, 9а, 9б, 12е	1540	134	1230	485	236	582
2б, 7а—7в, 8а, 8г, 11, 12в	1470	128	1210	465	236	582
2г	1620	156	1310	566	236	582
3, 5б	1420	112	1150	404	236	582
4	1360	112	1150	404	236	582
7г, 12а, 12б	1420	128	1210	465	236	582
8б	1510	128	1210	465	236	582
8д, 8е, 9в, 12г, 12д	1480	134	1230	485	236	582
10	1550	145	1270	525	236	582

б) транспортирование грунта

1а—1е, 3в, 3г, 4б, 5а, 6а, 6в	138	—	138	27,5	—	41,3
1ж, 3а, 6б	116	—	116	27,5	—	41,3
2а, 2в, 8е, 9а, 9в	185	—	185	33,2	—	41,3
2б, 11а	180	—	180	31,8	—	41,3
2г	218	—	218	38,5	—	41,3
3б	100	—	100	27,5	—	41,3
4а	128	—	128	27,5	—	41,3
5б	180	—	180	27,5	—	41,3
7а, 7б, 7г—8б	152	—	152	31,8	—	41,3
7в	171	—	171	31,8	—	41,3
8в	171	—	171	33,2	—	41,3
8г	166	—	166	31,8	—	41,3
8д, 9б	166	—	166	33,2	—	41,3
10а	166	—	166	35,6	—	41,3
10б, 10в	171	—	171	35,6	—	41,3
11б—11е	138	—	138	31,8	—	41,3
12а	119	—	119	31,8	—	41,3
12б	124	—	124	31,8	—	41,3
12в	128	—	128	31,8	—	41,3
12г	124	—	124	33,2	—	41,3
12д	133	—	133	33,2	—	41,3
12е	180	—	180	33,2	—	41,3

Районы	Прямые затраты, руб.	В том числе, руб.			Затраты труда рабочих, чел.-ч	
		основная заработная плата рабочих	эксплуатация машин		не занятых обслуживанием машин	обслуживающих машин
			всего	в том числе заработная плата рабочих, обслуживающих машины		
1	2	3	4	5	6	7

## в) фундаменты под здание

1а, 4	1000	77,4	31,6	10,3	144	13,3
1б, 1г, 5б, 6в	1140	77,6	31,6	10,3	144	13,3
1в, 1д, 5а, 6б	1080	77,4	31,6	10,3	144	13,3
1е	1190	77,4	31,6	10,3	144	13,3
1ж	946	77,4	31,6	10,3	144	13,3
2а, 9б, 12д	1250	93,1	33,6	12,4	144	13,3
2б, 11г	1120	89	33,1	11,8	144	13,3
2в	1490	93,3	33,7	12,4	145	13,3
2г	1220	100	35,7	14,4	144	13,3
3	914	77,4	31,6	10,3	144	13,3
6а	1100	77,4	31,6	10,3	144	13,3
7а, 7б, 11б, 12в	1160	89,2	33,1	11,9	144	13,3
7в, 11д, 11е	1240	89,4	33,1	11,9	145	13,3
7г, 12б	1040	89,2	33,1	11,9	144	13,3
8а, 8б, 11в	1200	89,2	33,1	11,9	144	13,3
8в, 9а	1320	93,3	33,7	12,4	145	13,3
8г	1520	89,4	33,1	11,9	145	13,3
8д	1190	93,3	33,7	12,4	145	13,3
8е	1350	93,3	33,7	12,4	145	13,3
9в	1400	93,3	33,7	12,4	145	13,3
10а, 10в	1420	101	34,7	13,4	144	13,3
10б	1360	101	34,7	13,4	145	13,3
11а	1440	89	33,1	11,8	144	13,3
12а	1010	89	33,1	11,8	144	13,3
12г	1070	92,8	33,6	12,4	144	13,3
12е	1440	92,8	33,6	12,4	144	13,3

## г) стены и днище машинного зала

1а, 3а, 3б, 4а	5140	442	126	38,4	772	49,5
1б, 1г, 1д, 6в	5490	442	126	38,4	772	49,5
1в, 3в, 3г, 4б—6б	5340	442	126	38,4	772	49,5
1е	5890	442	126	38,4	772	49,5
1ж	4940	442	126	38,4	772	49,5
2а, 8в, 9а	6160	530	134	46,1	772	49,5
2б, 8б, 11в	5920	508	132	44,2	772	49,5
2в, 8е	6910	530	134	46,1	772	49,5
2г	7050	619	142	53,8	772	49,5

Районы	Прямые затраты, руб.	В том числе, руб.			Затраты труда рабочих, чел.-ч	
		основная заработная плата рабочих	эксплуатация машин		не занятых обслуживанием машин	обслуживающих машины
			всего	в том числе заработная плата рабочих, обслуживающих машины		
1	2	3	4	5	6	7
7а, 7б, 8а	5480	508	132	44,2	772	49,5
7в, 11а	6280	508	132	44,2	772	49,5
7г, 12б	5300	508	132	44,2	772	49,5
8г	7230	508	132	44,2	772	49,5
8д, 12д	5620	530	134	46,1	772	49,5
9б	5810	530	134	46,1	772	49,5
9в	5950	530	134	46,1	772	49,5
10а	6470	575	138	49,9	772	49,5
10б, 10в	6280	575	138	49,9	772	49,5
11б, 11г—11е	5800	508	132	44,2	772	49,5
12а, 12в	5160	508	132	44,2	772	49,5
12г	5500	530	134	46,1	772	49,5
12е	7230	530	134	46,1	772	49,5

## д) фундаменты под оборудование

1а, 1в, 3, 5б	121	14,5	2,8	0,8	26,4	1,1
1б	139	14,5	2,8	0,8	26,4	1,1
1г, 1д, 5а, 6а, 6б	128	14,5	2,8	0,8	26,4	1,1
1е, 6в	135	14,5	2,8	0,8	26,4	1,1
1ж	111	14,5	2,8	0,8	26,4	1,1
2а, 8в, 9а, 9в	147	17,4	3	1	26,4	1,1
2б, 11б, 11е	136	16,7	2,9	1	26,4	1,1
2в	175	17,4	3	1	26,4	1,1
2г	164	20,4	3,2	1,2	26,4	1,1
4	125	14,5	2,8	0,8	26,4	1,1
7а, 7б, 7г, 12а—12в	125	16,7	2,9	1	26,4	1,1
7в	154	16,7	2,9	1	26,4	1,1
8а	128	16,7	2,9	1	26,4	1,1
8б	144	16,7	2,9	1	26,4	1,1
8г	200	16,7	2,9	1	26,4	1,1
8д, 9б, 12д	136	17,4	3	1	26,4	1,1
8е	193	17,4	3	1	26,4	1,1
10а, 10в	157	18,9	3,1	1,1	26,4	1,1
10б	162	18,9	3,1	1,1	26,4	1,1
11а	159	16,7	2,9	1	26,4	1,1
11в—11д	138	16,7	2,9	1	26,4	1,1
12г	130	17,4	3	1	26,4	1,1
12е	166	17,4	3	1	26,4	1,1

Продолжение

Районы	Прямые затраты, руб.	В том числе, руб.			Затраты труда рабочих, чел.ч	
		основная заработная плата рабочих	эксплуатация машин		не занятых обслуживанием машин	обслуживающих машин
			всего	в том числе заработная плата рабочих, обслуживающих машины		
1	2	3	4	5	6	7

е) отделочные работы

1а—1в, 1д, 4, 5б	131	49,4	7	4,2	87,3	5,4
1г, 1е, 1ж, 5а, 6а, 6б	135	49,4	7	4,2	87,3	5,4
2а	143	59,3	7,8	5	87,3	5,4
2б, 7в, 11а, 11в, 11е	150	56,8	7,6	4,8	87,3	5,4
2в, 8в, 9а, 9в	157	59,3	7,8	5	87,3	5,4
2г	172	69,2	8,6	5,8	87,3	5,4
3	122	49,4	7	4,2	87,3	5,4
6в	139	49,4	7	4,2	87,3	5,4
7а, 8б, 12а	139	56,8	7,6	4,8	87,3	5,4
7б, 7г, 8а, 12в	142	56,8	7,6	4,8	87,3	5,4
8г, 11б, 11д	156	56,8	7,6	4,8	87,3	5,4
8д, 9б, 12д	152	59,3	7,8	5	87,3	5,4
8е, 12е	169	59,3	7,8	5	87,3	5,4
10а	187	64,3	8,2	5,4	87,3	5,4
10б	164	64,3	8,2	5,4	87,3	5,4
10в	154	64,3	8,2	5,4	87,3	5,4
11г, 12б	153	56,8	7,6	4,8	87,3	5,4
12г	139	59,3	7,8	5	87,3	5,4

Б. Вариант в песчаных грунтах

1а, 3	6990	688	794	268	1240	379
1б, 1г, 1д, 6в	7470	689	813	268	1240	380
1в, 4а—6б	7260	688	822	268	1240	379
1е	7820	688	812	268	1240	379
1ж	6760	688	792	268	1240	379
2а, 8в, 9а, 9в	8460	827	900	322	1240	380
2б, 8б, 11б—11е	8080	792	869	308	1240	380
2в, 8е, 12е	9540	826	904	322	1240	380
2г	9420	964	985	375	1240	379
7а, 7б, 8а, 12б	7610	792	849	308	1240	380
7в	8550	793	881	309	1240	380
7г, 12в	7360	792	851	308	1240	380
8г	9850	793	877	309	1240	380
8д, 9б, 12д	7920	826	872	322	1240	380
10	8890	896	915	348	1240	380
11а	8940	792	889	308	1240	379
12а	7130	792	830	308	1240	379
12г	7620	826	847	322	1240	379

Продолжение

Районы	Прямые затраты, руб.	В том числе, руб.			Затраты труда рабочих, чел.-ч	
		основная заработная плата рабочих	эксплуатация машин		не занятых обслуживанием машин	обслуживающих машин
			всего	в том числе заработная плата рабочих, обслуживающих машины		
1	2	3	4	5	6	7

В том числе:  
а) земляные работы

1, 3—6	634	112	522	190	234	273
2а, 2в, 8в, 8д—9в, 12г—12е	695	135	560	227	234	273
2б, 7а—8б, 8г, 11а—12в	679	129	550	218	234	273
2г	755	157	598	265	234	273
10	725	146	579	246	234	273

б) транспортирование грунта

1а—1е, 3в, 3г, 4б, 5а, 6а, 6в	130	—	130	26,1	—	39,1
1ж, 3а, 6б	110	—	110	26,1	—	39,1
2а, 2в, 8е, 9а, 9в	176	—	176	31,5	—	39,1
2б, 11а	171	—	171	30,1	—	39,1
2г	207	—	207	36,4	—	39,1
3б	94	—	94	26,1	—	39,1
4а	122	—	122	26,1	—	39,1
5б	171	—	171	26,1	—	39,1
7а, 7б, 7г—8б	144	—	144	30,1	—	39,1
7в	162	—	162	30,1	—	39,1
8в	162	—	162	31,5	—	39,1
8г	158	—	158	30,1	—	39,1
8д, 9б	158	—	158	31,5	—	39,1
10а	158	—	158	33,7	—	39,1
10б, 10в	162	—	162	33,7	—	39,1
11б—11е	130	—	130	30,1	—	39,1
12а	112	—	112	30,1	—	39,1
12б	117	—	117	30,1	—	39,1
12в	122	—	122	30,1	—	39,1
12г	117	—	117	31,5	—	39,1
12д	126	—	126	31,5	—	39,1
12е	171	—	171	31,5	—	39,1

Продолжение

Районы	Прямые затраты, руб.	В том числе, руб.			Затраты труда рабочих, чел.-ч	
		основная зар.- ботная плата рабочих	эксплуатация машин		не занятых обслуживаю- щим маши- нами	обслуживаю- щих машины
			всего	в том числе зароботная плата рабо- чих, обслу- живающих машинны		
1	2	3	4	5	6	7

## в) стены и днище машинного зала

1а, 3а, 3б	4700	420	114	34,7	729	44,8
1б, 1г, 1д, 6в	5070	420	114	34,7	729	44,8
1в, 3в—6б	4900	420	114	34,7	729	44,8
1е	5370	420	114	34,7	729	44,8
1ж	4580	420	114	34,7	729	44,8
2а, 8в, 9а	5640	504	121	41,6	729	44,8
2б, 8б	5500	483	119	39,9	729	44,8
2в	6340	504	121	41,6	729	44,8
2г	6480	588	128	48,6	729	44,8
7а, 7б, 8а	5080	483	119	39,9	729	44,8
7в, 11а	5840	483	119	39,9	729	44,8
7г, 12б	4960	483	119	39,9	729	44,8
8г	6780	483	119	39,9	729	44,8
8д, 9б, 12г, 12д	5210	504	121	41,6	729	44,8
8е, 12е	6580	504	121	41,6	729	44,8
9в	5520	504	121	41,6	729	44,8
10а	6030	546	124	45,1	729	44,8
10б, 10в	5840	546	124	45,1	729	44,8
11б—11е	5380	483	119	39,9	729	44,8
12а, 12в	4790	483	119	39,9	729	44,8

## РАЗДЕЛ II. МОНТАЖ МЕТАЛЛОКОНСТРУКЦИИ

1, 3—6	348	15,2	20,5	7	24,3	9
2а, 2в, 8в, 8д, 8е, 12г—12е	355	18,2	21,9	8,4	24,3	9
2б, 7а—8б, 8г, 11а—12в	353	17,5	21,6	8	24,3	9
2г	364	21,3	23,3	9,7	24,3	9
9	366	18,2	21,9	8,4	24,3	9
10	400	19,8	22,6	9	24,3	9

Примечания: 1. Затраты по устройству полов машинного зала вариантов А и Б следует принимать по варианту А цены № 332; по конструктивным элементам подземной части варианта Б: фундаментам под оборудование и отделочным работам — по варианту А настоящей цены, а фундаментам под здание — по варианту Б цены № 332.

2. Затраты по надземной части: строительным работам, монтажу металлоконструкций, внутренним санитарно-техническим устройствам, электромонтажным работам и монтажу технологического оборудования следует принимать по цене № 332.

## РАЙОННАЯ ЦЕНА № 334

**Насосная станция производительностью от 20 до 180 л/с  
с заглублением машинного зала на 2,4 м.  
Стены подземной части из сборных бетонных блоков  
(типовой проект 901-2-10/80)**

*Измеритель — 1 насосная станция*

Районы	Прямые затраты, руб.	В том числе, руб.			Затраты труда рабочих, чел.-ч	
		основная зара- ботная плата рабочих	эксплуатация машин		не занятых обслужива- нием машин	обслужи- вающих машин
			всего	в том числе заработная плата рабо- чих, обслу- живающих машины		
1	2	3	4	5	6	7

### ПОДЗЕМНАЯ ЧАСТЬ

#### РАЗДЕЛ I. СТРОИТЕЛЬНЫЕ РАБОТЫ

##### А. Вариант в суглинистых грунтах

1а, 3а—4а	6160	553	759	251	1020	352
1б, 1г, 5б	6720	553	789	251	1020	352
1в, 4б, 5а, 6б	6360	553	765	251	1020	352
1д, 6а, 6в	6540	553	773	251	1020	352
1е	7020	553	773	251	1020	352
1ж	5740	553	757	251	1020	352
2а, 9а	7660	664	855	301	1020	352
2б, 11б, 11г	7020	636	824	288	1020	352
2в, 8е	8640	664	855	301	1020	352
2г	8410	774	926	351	1020	352
7а, 8а	6840	636	818	288	1020	352
7б	6700	636	818	288	1020	352
7в	7680	636	833	288	1020	352
7г, 12в	6400	636	809	288	1020	352
8б	7470	636	818	288	1020	352
8в, 9б	7460	664	842	301	1020	352
8г	8840	636	829	288	1020	352
8д	7120	664	841	301	1020	352
9в	7840	664	855	301	1020	352
10а, 10б	7870	718	865	326	1020	352
10в	8050	719	867	326	1020	352
11а	7980	636	840	288	1020	352
11в, 11д, 11е	7220	636	808	288	1020	352
12а	6020	636	793	288	1020	352
12б	6220	636	797	288	1020	352
12г	6520	663	808	301	1020	352
12д	6800	663	815	301	1020	352
12е	8140	663	852	301	1020	352



Продолжение

Районы	Прямые затраты, руб.	В том числе, руб			Затраты труда рабочих, чел.-ч	
		основная зара- ботная плата рабочих	эксплуатация машин		не занятых обслужива- нием машин	обслуживаю- щих машин
			всего	в том числе зароботная плата рабо- чих, обслу- живающих машины		
1	2	3	4	5	6	7

В том числе:

а) земляные работы

1а—1д, 5а, 6в	693	94,8	465	164	201	236
1е	751	94,8	465	164	201	236
1ж, 4	662	94,8	465	164	201	236
2а, 2в, 9а, 9б	799	114	498	197	201	236
2б, 8г, 11а, 11б, 11д	735	109	490	189	201	236
2г	812	133	531	230	201	236
3, 5б	721	94,8	465	164	201	236
6а, 6б	707	94,8	465	164	201	236
7а, 8а, 11г, 12в	717	109	490	189	201	236
7б, 12а	696	109	490	189	201	236
7в, 11е	754	109	490	189	201	236
7г	681	109	490	189	201	236
8б, 11в	768	109	490	189	201	236
8в, 12е	778	114	498	197	201	236
8д, 8е, 9в, 12д	730	114	498	197	201	236
10	773	123	515	214	201	236
12б	664	109	490	189	201	236
12г	707	114	498	197	201	236

б) фундаменты под здание

1а, 4	828	59,2	26,9	8,9	110	11,5
1б, 1г, 6в	937	59,4	26,9	8,9	110	11,5
1в, 1д, 5а, 6а, 6б	886	59,2	26,9	8,9	110	11,5
1е, 5б	970	59,2	26,9	8,9	110	11,5
1ж	785	59,2	26,9	8,9	110	11,5
2а, 12д	1060	71,2	28,7	10,7	110	11,5
2б, 11г	922	68,1	28,3	10,2	110	11,5
2в	1250	71,5	28,7	10,7	110	11,5
2г	995	82,9	30,5	12,5	110	11,5
3	756	59,2	26,9	8,9	110	11,5
7а, 7б, 8а, 11б, 11в	984	68,3	28,3	10,3	110	11,5
7в, 8б, 11д, 11е	1020	68,5	28,3	10,3	110	11,5
7г, 12б	870	68,3	28,3	10,3	110	11,5
8в, 8е, 9а	1100	71,5	28,7	10,7	110	11,5
8г, 11а	1220	68,3	28,3	10,3	110	11,5
8д	1000	71,5	28,7	10,7	110	11,5
9б	1030	71,5	28,7	10,7	110	11,5
9в	1190	71,5	28,7	10,7	110	11,5

Районы	Прямые затраты, руб.	В том числе, руб.			Затраты труда рабочих, чел.-ч	
		основная зара- ботная плата рабочих	эксплуатация машин		не занятых обслужива- нием машин	обслуживаю- щих машины
			всего	в том числе заработная плата рабо- чих, обслу- живающих машины		
1	2	3	4	5	6	7
10а, 10б	1150	77,2	29,6	11,6	110	11,5
10в	1200	77,5	29,6	11,6	110	11,5
12а	842	68,1	28,3	10,2	110	11,5
12в	960	68,1	28,3	10,2	110	11,5
12г	893	71	28,7	10,7	110	11,5
12е	1160	71	28,7	10,7	110	11,5

## в) днище машинного зала

1а, 1в, 3, 4	1780	166	44,5	13,4	302	17,3
1б, 1г	2000	166	44,5	13,4	302	17,3
1д, 5а, 6	1850	166	44,5	13,4	302	17,3
1е	2050	166	44,5	13,4	302	17,3
1ж	1620	166	44,5	13,4	302	17,3
2а, 8в, 9а	2310	199	47,2	16,1	302	17,3
2б, 7а, 7б, 8а, 11б, 11г	1980	191	46,5	15,4	302	17,3
2в, 8е, 12е	2640	199	47,2	16,1	302	17,3
2г	2510	232	49,9	18,8	302	17,3
5б	1820	166	44,5	13,4	302	17,3
7в	2350	191	46,5	15,4	302	17,3
7г	1890	191	46,5	15,4	302	17,3
8б, 11а	2230	191	46,5	15,4	302	17,3
8г	2780	191	46,5	15,4	302	17,3
8д	2090	199	47,2	16,1	302	17,3
9б, 9в	2210	199	47,2	16,1	302	17,3
10а, 10в	2280	216	48,6	17,4	302	17,3
10б	2350	216	48,6	17,4	302	17,3
11в	2080	191	46,5	15,4	302	17,3
11д, 11е	2140	191	46,5	15,4	302	17,3
12а—12в	1700	191	46,5	15,4	302	17,3
12г	1850	199	47,2	16,1	302	17,3
12д	1910	199	47,2	16,1	302	17,3

## г) стены машинного зала

1а, 3, 6б, 6в	2180	152	121	40,1	261	51,8
1б, 1д, 5б	2380	152	121	40,1	261	51,8
1в, 4а, 5а	2250	152	121	40,1	261	51,8
1г, 4б, 6а	2310	152	121	40,1	261	51,8
1е	2470	152	121	40,1	261	51,8
1ж	2000	152	121	40,1	261	51,8

Продолжение

Районы	Прямые затраты, руб.	В том числе, руб.			Затраты труда рабочих, чел.-ч	
		основная зара- ботная плата рабочих	эксплуатация машин		не занятых обслужива- нием машин	обслуживаю- щих машин
			всего	в том числе зарплата рабо- чих, обслу- живающих машины		
1	2	3	4	5	6	7
2а, 9а, 9б, 12е	2600	182	129	48,1	261	51,8
2б, 8б	2620	174	127	46,1	261	51,8
2в	2950	182	129	48,1	261	51,8
2г	3130	212	137	56,2	261	51,8
7а, 11д, 11е	2420	174	127	46,1	261	51,8
7б, 8а	2340	174	127	46,1	261	51,8
7в	2680	174	127	46,1	261	51,8
7г	2260	174	127	46,1	261	51,8
8в, 8д	2470	182	129	48,1	261	51,8
8г	3040	174	127	46,1	261	51,8
8е	3080	182	129	48,1	261	51,8
9в	2840	182	129	48,1	261	51,8
10а, 10б	2720	197	133	52,2	261	51,8
10в	2880	197	133	52,2	261	51,8
11а	2820	174	127	46,1	261	51,8
11б—11г	2500	174	127	46,1	261	51,8
12а	2030	174	127	46,1	261	51,8
12б, 12в	2190	174	127	46,1	261	51,8
12г, 12д	2280	182	129	48,1	261	51,8

д) полы машинного зала

1а, 1в, 3, 5б	345	43,5	5,1	1,6	74,7	2
1б, 1е, 4	380	43,5	5,1	1,6	74,7	2
1г, 1д, 5а	362	43,5	5,1	1,6	74,7	2
1ж	326	43,5	5,1	1,6	74,7	2
2а, 8в, 9а, 9в, 12г	404	52,2	5,4	1,9	74,7	2
2б, 12а, 12в	386	50	5,3	1,8	74,7	2
2в	462	52,2	5,4	1,9	74,7	2
2г	437	60,9	5,7	2,2	74,7	2
6а, 6б	406	43,5	5,1	1,6	74,7	2
6в	416	43,5	5,1	1,6	74,7	2
7а, 7б, 7г, 8а	360	50	5,3	1,8	74,7	2
7в, 12б	416	50	5,3	1,8	74,7	2
8б	391	50	5,3	1,8	74,7	2
8г, 11а	503	50	5,3	1,8	74,7	2
8д, 9б	384	52,2	5,4	1,9	74,7	2
8е	534	52,2	5,4	1,9	74,7	2
10а	451	56,5	5,5	2	74,7	2
10б	440	56,5	5,5	2	74,7	2
10в	424	56,5	5,5	2	74,7	2
11б—11е	462	50	5,3	1,8	74,7	2
12д	411	52,2	5,4	1,9	74,7	2
12е	475	52,2	5,4	1,9	74,7	2

Районы	Прямые затраты, руб.	В том числе, руб.			Затраты труда рабочих, чел.-ч	
		основная зара- ботная плата рабочих	эксплуатация машин		не занятых обслуживаю- щим маши- нами	обслуживаю- щих маши- нами
			всего	в том числе зароботная плата рабо- чих, обслу- живающих машины		
1	2	3	4	5	6	7

## е) отделочные работы

1, 3—6	50	12,6	0,6	0,2	22,8	0,2
2а, 2в, 8в, 8д, 9, 12г, 12д	53	15,1	0,7	0,2	22,8	0,2
2б, 7а—8б, 8г, 11а—12в	53	14,5	0,7	0,2	22,8	0,2
2г	59	17,7	0,7	0,2	22,8	0,2
8е	59	15,1	0,7	0,2	22,8	0,2
10	57	16,4	0,7	0,2	22,8	0,2
12е	56	15,1	0,7	0,2	22,8	0,2

## Б. Вариант в песчаных грунтах

1а, 3	5530	507	582	196	924	274
1б, 1г, 1е, 5б	6120	508	611	196	925	274
1в, 4а, 5а, 6б	5760	507	588	196	924	274
1д, 4б, 6а, 6в	5920	507	596	196	924	274
1ж	5200	507	580	196	924	274
2а, 9а	6950	609	667	236	926	275
2б, 11б—11е	6510	584	638	226	925	274
2в	7950	609	667	236	926	275
2г	7830	709	724	274	924	274
7а, 8а	6300	584	634	226	926	275
7б, 7г	6100	584	634	226	926	275
7в	7060	584	648	226	926	275
8б	6800	584	634	226	926	275
8в, 9б	6720	609	655	236	926	275
8г	8170	584	644	226	926	275
8д	6590	609	653	236	926	275
8е	8180	609	667	236	926	275
9в, 12е	7280	608	664	236	925	274
10а	7110	659	669	255	924	274
10б	7350	660	674	255	926	275
10в	7530	660	674	255	926	275
11а	7390	583	653	226	924	274
12а	5460	583	609	226	924	274
12б	5840	583	612	226	924	274
12в	5700	583	615	226	924	274
12г	6010	608	621	235	924	274
12д	6200	608	628	235	924	274

Районы	Прямые затраты, руб.	В том числе, руб.			Затраты труда рабочих, чел.ч	
		основная зара- ботная плата рабочих	эксплуатация машин		не занятых обслужива- нием машин	обслуживаю- щих машины
			всего	в том числе зарботная плата рабо- чих, обслу- живающих машины		
1	2	3	4	5	6	7

В том числе:  
а) земляные работы

1, 3—6	404	100	304	113	208	163
2а, 2в, 8в, 8д—9в, 12г—12е	446	120	326	136	208	163
2б, 7а—8б, 8г, 11а—12в	436	115	321	130	208	163
2г	489	140	349	158	208	163
10	468	130	338	147	208	163

б) фундаменты под здание

1а, 3	750	32,2	29,5	10,6	56,5	13,6
1б, 1д, 6в	844	32,2	29,5	10,6	56,5	13,6
1в, 4а—5а, 6а	791	32,2	29,5	10,6	56,5	13,6
1г	913	33,2	30,9	11	58,4	14,2
1е	870	32,2	29,5	10,6	56,5	13,6
1ж	721	32,2	29,5	10,6	56,5	13,6
2а	1070	39,9	33,1	13,2	58,4	14,2
2б, 7г, 11в, 11г	899	37,6	31,8	12,4	57,5	13,9
2в	1300	39,9	33,1	13,2	58,4	14,2
2г	1010	45	33,7	14,8	56,5	13,6
5б	936	32,2	29,5	10,6	56,5	13,6
6б	774	32,2	29,5	10,6	56,5	13,6
7а, 8а, 11д, 11е	960	38,2	32,5	12,7	58,4	14,2
7б, 11б	920	37,6	31,8	12,4	57,5	13,9
7в, 8б	993	38,2	32,5	12,7	58,4	14,2
8в, 9а, 12д	1010	39,3	32,3	12,9	57,5	13,9
8г	1130	38,2	32,5	12,7	58,4	14,2
8д	990	39,9	33,1	13,2	58,4	14,2
8е	1130	39,9	33,1	13,2	58,4	14,2
9б	964	39,9	33,1	13,2	58,4	14,2
9в	1230	39,9	33,1	13,2	58,4	14,2
10а	962	41,8	32,7	13,7	56,5	13,6
10б	1170	43,2	34,2	14,3	58,4	14,2
10в	1260	43,2	34,2	14,3	58,4	14,2
11а	1190	37	31,1	12,1	56,5	13,6
12а	751	37	31,1	12,1	56,5	13,6
12б	874	37	31,1	12,1	56,5	13,6
12в	844	37	31,1	12,1	56,5	13,6
12г	845	38,6	31,6	12,7	56,5	13,6
12е	892	38,6	31,6	12,7	56,5	13,6

Районы	Прямые затраты, руб.	В том числе, руб.			Затраты труда рабочих, чел.-ч	
		основная зар- ботная плата рабочих	эксплуатация машин		не занятых обслужива- нием машин	обслужи- вающих машин
			всего	в том числе заработная плата рабо- чих, обслу- живающих машин		
1	2	3	4	5	6	7

## в) днище машинного зала

1а, 1в, 3в, 4а, 5б	1560	143	31,9	9,6	257	12,4
1б, 1г, 1е	1740	143	31,9	9,6	257	12,4
1д, 4б, 5а, 6в	1620	143	31,9	9,6	257	12,4
1ж	1420	143	31,9	9,6	257	12,4
2а, 8в, 9а, 9в	2000	171	33,8	11,5	257	12,4
2б, 7а, 7б, 7г, 11б, 11в	1750	164	33,4	11	257	12,4
2в, 12е	2320	171	33,8	11,5	257	12,4
2г	2260	200	35,8	13,4	257	12,4
3а, 3б, 3г	1500	143	31,9	9,6	257	12,4
6а, 6б	1590	143	31,9	9,6	257	12,4
7в	2080	164	33,4	11	257	12,4
8а, 11г	1780	164	33,4	11	257	12,4
8б, 11а	1960	164	33,4	11	257	12,4
8г	2540	164	33,4	11	257	12,4
8д, 9б	1880	171	33,8	11,5	257	12,4
8е	2470	171	33,8	11,5	257	12,4
10а, 10в	2040	186	34,8	12,5	257	12,4
10б	2120	186	34,8	12,5	257	12,4
11д, 11е	1880	164	33,4	11	257	12,4
12а, 12в	1500	164	33,4	11	257	12,4
12б	1560	164	33,4	11	257	12,4
12г, 12д	1660	171	33,8	11,5	257	12,4

## РАЗДЕЛ II. МОНТАЖ МЕТАЛЛОКОНСТРУКЦИИ

1, 3—5	411	18,6	23,4	7,8	29,7	10,1
2а, 2в, 8в, 8д, 8е, 12г—12е	422	22,3	25	9,4	29,7	10,1
2б, 7, 8б, 8г, 11а—12в	419	21,4	24,6	9	29,7	10,1
2г	433	26,1	26,5	11	29,7	10,1
6	421	18,6	23,4	7,8	29,7	10,1
9	435	22,3	25	9,4	29,7	10,1
10	477	24,2	25,8	10,2	29,7	10,1

Примечания: 1. Затраты для вариантов А и Б по транспортированию грунта и фундаментам под оборудование следует принимать по цене № 332 соответствующего варианта, а по конструктивным эле-

ментам подземной части варианта Б: стенам, полам машинного зала и отделочным работам — по варианту А настоящей цены.

2. Затраты по надземной части: строительным работам, монтажу металлоконструкций, внутренним санитарно-техническим устройствам, электромонтажным работам и монтажу технологического оборудования следует принимать по цене № 332.

## РАЙОННАЯ ЦЕНА № 335

Насосная станция производительностью от 20 до 180 л/с  
с заглублением машинного зала на 3,6 м.

Стены подземной части из сборного железобетона  
(типовой проект 901-2-10/80)

Измеритель — 1 насосная станция

Районы	Прямые затраты, руб.	в том числе, руб.			Затраты труда рабочих, чел.-ч	
		основная зарабо- тотная плата рабочих	эксплуатации машин		не занятых обслужива- нием машин	обслужи- вающих машин
			всего	в том числе заработная плата рабо- чих, обслу- живающих машин		
1	2	3	4	5	6	7

## ПОДЗЕМНАЯ ЧАСТЬ

## РАЗДЕЛ I. СТРОИТЕЛЬНЫЕ РАБОТЫ

## А. Вариант в суглинистых грунтах

1а, 1в, 3в—4б	9 760	719	1630	546	1280	776
1б, 1г, 6в	10 400	719	1630	546	1280	776
1д, 5а, 6а, 6б	10 000	719	1620	546	1280	776
1е, 5б	10 800	719	1660	546	1280	776
1ж, 3а	9 360	719	1610	546	1280	776
2а, 8в	11 500	863	1780	655	1280	776
2б, 8а, 8б, 11б—11е	10 800	827	1730	628	1280	776
2в	13 000	863	1780	655	1280	776
2г	12 000	1010	1920	764	1280	776
3б	9 460	719	1600	546	1280	776
7а, 7б, 12б, 12в	10 300	827	1710	628	1280	776
7в	11 100	827	1740	628	1280	776
7г	10 100	827	1730	628	1280	776
8г	12 600	827	1740	628	1280	776
8д, 12д	10 700	863	1750	655	1280	776
8е, 9в, 12е	12 200	863	1780	655	1280	776
9а	11 300	863	1780	655	1280	776
9б	11 000	863	1770	655	1280	776
10а, 10б	12 100	935	1820	710	1280	776
10в	12 600	935	1820	710	1280	776

Продолжение

Районы	Прямые затраты, руб.	В том числе руб.			Затраты труда рабочих, чел.·ч	
		основная зара- ботная плата рабочих	эксплуатация машин		не занятых обслужива- нием машин	обслуживаю- щих машин
			всего	в том числе зароботная плата рабо- чих, обслу- живающих машины		
1	2	3	4	5	6	7
11а	13 000	827	1750	628	1280	776
12а	9 860	827	1690	628	1280	776
12г	10 300	863	1720	655	1280	776

В том числе:

а) земляные работы

1а—1д, 1ж, 4—6	1490	113	1250	440	239	633
1е, 3	1540	113	1250	440	239	633
2а, 2в, 8в, 9а, 9б, 12е	1660	135	1340	527	239	633
2б, 7а—7в, 8а, 8г, 11, 12в	1580	130	1320	505	239	633
2г	1730	158	1420	615	239	633
7г, 12а, 12б	1520	130	1320	505	239	633
8б	1620	130	1320	505	239	633
8д, 8е, 9в, 12г, 12д	1580	135	1340	527	239	633
10	1660	147	1380	571	239	633

б) фундаменты под здание

1а, 4	943	70,3	28,2	9,3	130	12
1б, 1г, 5б, 6в	1070	70,5	28,2	9,3	130	12
1в, 1д, 5а	1000	70,3	28,2	9,3	130	12
1е	1110	70,3	28,2	9,3	130	12
1ж, 3г	879	70,3	28,2	9,3	130	12
2а	1200	84,8	30,1	11,2	130	12
2б, 11г	1050	80,8	29,6	10,7	130	12
2в	1420	84,8	30,1	11,2	130	12
2г	1160	98,4	31,9	13	130	12
3а—3в	867	70,3	28,2	9,3	130	12
6а, 6б	1020	70,3	28,2	9,3	130	12
7а, 7б, 8а, 11б, 12в	1100	81,1	29,6	10,7	130	12
7в, 8б, 11д, 11е	1160	81,3	29,6	10,7	130	12
7г, 12б	983	81,1	29,6	10,7	130	12
8в, 9а	1230	84,8	30,1	11,2	130	12
8г	1440	81,3	29,6	10,7	130	12
8д	1130	84,8	30,1	11,2	130	12
8е, 12е	1320	84,6	30,1	11,1	130	12
9б, 12д	1160	84,6	30,1	11,1	130	12
9в	1340	84,8	30,1	11,2	130	12



Продолжение

Районы	Прямые затраты, руб.	В том числе, руб.			Затраты труда рабочих, чел.-ч	
		основная зара- ботная плата рабочих	эксплуатация машин		не занятых обслужива- нием машин	обслуживаю- щих машины
			всего	в том числе заработная плата рабо- чих, обслу- живающих машины		
1	2	3	4	5	6	7
10а, 10б	1300	91,7	31	12,1	130	12
10в	1350	91,9	31	12,1	130	12
11а	1360	80,8	29,6	10,7	130	12
11в	1130	80,8	29,6	10,7	130	12
12а	954	80,8	29,6	10,7	130	12
12г	1020	84,4	30,1	11,1	130	12

в) днище машинного зала

1а, 1в, 3, 4, 5б	2580	236	52,6	15,9	401	20,5
1б, 1е	2900	236	52,6	15,9	401	20,5
1г, 1д, 6в	2720	236	52,6	15,9	401	20,5
1ж	2370	236	52,6	15,9	401	20,5
2а, 8в, 9а	3120	283	55,8	19	401	20,5
2б, 11б, 11г—11е	2880	272	55	18,2	401	20,5
2в	3550	283	55,8	19	401	20,5
2г	3630	330	59	22,2	401	20,5
5а, 6а, 6б	2660	236	52,6	15,9	401	20,5
7а, 7б, 8а	2680	272	55	18,2	401	20,5
7в, 11а	3200	272	55	18,2	401	20,5
7г	2570	272	55	18,2	401	20,5
8б, 11в	3000	272	55	18,2	401	20,5
8г	3820	272	55	18,2	401	20,5
8д	2840	283	55,8	19	401	20,5
8е	3670	283	55,8	19	401	20,5
9б, 9в	2990	283	55,8	19	401	20,5
10а, 10б	3240	307	57,4	20,6	401	20,5
10в	3130	307	57,4	20,6	401	20,5
12а—12в	2480	272	55	18,2	401	20,5
12г	2700	283	55,8	19	401	20,5
12д	2770	283	55,8	19	401	20,5
12е	3810	283	55,8	19	401	20,5

г) стены машинного зала

1а, 4, 6а, 6б	4020	219	156	50,8	372	65,6
1б—1д, 5а	4160	219	156	50,8	372	65,6
1е, 6в	4380	219	156	50,8	372	65,6
1ж, 3	3880	219	156	50,8	372	65,6
2а	4740	263	166	61	372	65,6

Районы	Прямые затраты, руб.	В том числе, руб.			Затраты труда рабочих, чел.-ч	
		основная зара- ботная плата рабочих	эксплуатация машин		не занятых обслужива- нием машин	обслуживаю- щих машины
			всего	в том числе заработная плата рабо- чих, обслу- живающих машины		
1	2	3	4	5	6	7
2б, 8а, 11в—11е, 12б	4430	252	164	58,5	372	65,6
2в, 9в	5340	263	166	61	372	65,6
2г	4550	307	177	71,2	372	65,6
5б	4820	219	156	50,8	372	65,6
7а, 7в, 7г, 8б, 12в	4290	252	164	58,5	372	65,6
7б, 12а	4160	252	164	58,5	372	65,6
8в	4580	263	166	61	372	65,6
8г	4710	252	164	58,5	372	65,6
8д, 12г	4250	263	166	61	372	65,6
8е—9б, 12д, 12е	4440	263	166	61	372	65,6
10а	4810	285	172	66,1	372	65,6
10б	5110	285	172	66,1	372	65,6
10в	5540	285	172	66,1	372	65,6
11а	5840	252	164	58,5	372	65,6
11б	4610	252	164	58,5	372	65,6

д) полы машинного зала

1а, 1в, 3, 5б	319	41,2	5	1,5	70,6	2
1б, 1е, 4	350	41,2	5	1,5	70,6	2
1г, 1д, 5а	334	41,2	5	1,5	70,6	2
1ж	303	41,2	5	1,5	70,6	2
2а, 8в, 9а, 9в, 12г	373	49,4	5,3	1,8	70,6	2
2б	353	47,4	5,2	1,8	70,6	2
2в	424	49,4	5,3	1,8	70,6	2
2г	403	57,6	5,6	2,1	70,6	2
6а, 6б	377	41,2	5	1,5	70,6	2
6в	385	41,2	5	1,5	70,6	2
7а, 7б, 7г, 8а	333	47,4	5,2	1,8	70,6	2
7в, 12б	384	47,4	5,2	1,8	70,6	2
8б, 12а, 12в	361	47,4	5,2	1,8	70,6	2
8г, 11а	461	47,4	5,2	1,8	70,6	2
8д, 9б	355	49,4	5,3	1,8	70,6	2
8е	490	49,4	5,3	1,8	70,6	2
10а	416	53,5	5,4	2	70,6	2
10б	406	53,5	5,4	2	70,6	2
10в	391	53,5	5,4	2	70,6	2
11б—11е	428	47,4	5,2	1,8	70,6	2
12д	381	49,4	5,3	1,8	70,6	2
12е	438	49,4	5,3	1,8	70,6	2

Продолжение

Районы	Прямые затраты, руб.	В том числе, руб.			Затраты труда рабочих, чел.-ч	
		основная зара- ботная плата рабочих	эксплуатация машин		не занятых обслужива- нием машин	обслуживаю- щих машины
			всего	в том числе зарботная плата рабо- чих, обслу- живающих машины		
1	2	3	4	5	6	7

е) отделочные работы

1, 3—6	55	16,5	0,7	0,2	30	0,3
2а, 2в, 8в, 8д, 9, 12г, 12д	59	19,8	0,7	0,2	30	0,3
2б, 7а—8б, 8г, 11а—12в	59	19	0,7	0,2	30	0,3
2г	66	23,1	0,8	0,3	30	0,3
8е	66	19,8	0,7	0,2	30	0,3
10а, 10б	64	21,4	0,8	0,3	30	0,3
10в	63	21,4	0,8	0,3	30	0,3
12е	63	19,8	0,7	0,2	30	0,3

Б. Вариант в песчаных грунтах

1а, 3г, 4а, 6б	8 420	654	974	325	1160	459
1б, 1г, 1д, 6в	8 930	654	984	326	1160	459
1в, 4б, 5а, 6а	8 660	654	984	325	1160	459
1е, 5б	9 330	654	1000	325	1160	459
1ж, 3а, 3б	8 070	654	956	325	1160	459
2а, 8в	10 000	786	1080	391	1160	459
2б, 8а, 8б, 11в, 11г, 11е	9 440	752	1050	375	1160	459
2в	11 500	786	1090	391	1160	459
2г	10 600	915	1180	455	1160	459
3в	8 240	654	984	325	1160	459
7а, 12б	9 130	752	1030	375	1160	459
7б, 7г, 12в	8 890	752	1030	375	1160	459
7в, 11б, 11д	9 640	752	1040	375	1160	459
8г	11 000	753	1060	375	1160	459
8д, 9б, 12д	9 420	786	1060	391	1160	459
8е, 9в	10 800	786	1090	391	1160	459
9а	9 800	786	1090	391	1160	459
10а	10 400	850	1100	423	1160	459
10б	10 800	851	1110	423	1160	459
10в	11 200	851	1110	423	1160	459
11а	11 600	752	1070	374	1160	459
12а	8 560	752	1010	374	1160	459
12г	9 030	785	1030	391	1160	459
12е	10 500	785	1080	391	1160	459

Районы	Прямые затраты, руб.	В том числе, руб.			Затраты труда рабочих, чел.ч	
		основная зара- ботная плата рабочих	эксплуатация машин		не занятых обслужива- нием машин	обслуживаю- щих машин
			всего	в том числе зароботная плата рабо- чих, обслу- живающих машины		
1	2	3	4	5	6	7

В том числе:  
а) земляные работы

1, 3—6	732	113	619	223	236	321
2а, 2в, 8в, 8д—9в, 12г—12е	799	136	663	268	236	321
2б, 7а—8б, 8г, 11а—12в	782	130	652	257	236	321
2г	867	159	708	312	236	321
10	833	147	686	290	236	321

б) днище машинного зала

1а, 1в, 3в, 4а, 5б	2320	212	39,2	11,8	354	15,2
1б, 1е	2560	212	39,2	11,8	354	15,2
1г, 1д, 4б, 5а, 6в	2420	212	39,2	11,8	354	15,2
1ж	2130	212	39,2	11,8	354	15,2
2а, 8в, 9а, 9в	2760	254	41,6	14,2	354	15,2
2б, 11б, 11в, 11д, 11е	2600	243	41	13,6	354	15,2
2в	3180	254	41,6	14,2	354	15,2
2г	3310	296	43,9	16,5	354	15,2
3а, 3б, 3г	2240	212	39,2	11,8	354	15,2
6а, 6б	2370	212	39,2	11,8	354	15,2
7а, 7б, 8а	2430	243	41	13,6	354	15,2
7в, 11а	2890	243	41	13,6	354	15,2
7г	2370	243	41	13,6	354	15,2
8б, 11г	2650	243	41	13,6	354	15,2
8г	3520	243	41	13,6	354	15,2
8д, 9б	2600	254	41,6	14,2	354	15,2
8е, 12е	3420	254	41,6	14,2	354	15,2
10а, 10б	2960	275	42,8	15,4	354	15,2
10в	2830	275	42,8	15,4	354	15,2
12а, 12в	2240	243	41	13,6	354	15,2
12б	2310	243	41	13,6	354	15,2
12г, 12д	2470	254	41,6	14,2	354	15,2

в) стены машинного зала

1а, 4, 6а, 6б	3950	219	156	50,8	372	65,6
1б—1д, 5а	4100	219	156	50,8	372	65,6
1е	4360	219	156	50,8	372	65,6

Районы	Прямые затраты, руб.	В том числе, руб.			Затраты труда рабочих, чел.-ч	
		основная зар.- ботная плата рабочих	эксплуатация машин		не занятых обслужива- нием машин	обслужи- вающих машин
			всего	в том числе зароботная плата рабо- чих, обслу- живающих машин		
I	2	3	4	5	6	7
1ж, 3	3810	219	156	50,8	372	65,6
2а	4670	263	166	61	372	65,6
2б, 8а, 11в—11е, 12б	4360	252	164	58,5	372	65,6
2в, 9в	5260	263	166	61	372	65,6
2г	4480	307	177	71,2	372	65,6
5б	4740	219	156	50,8	372	65,6
6в	4260	219	156	50,8	372	65,6
7а, 7в, 7г, 8б, 12в	4220	252	164	58,5	372	65,6
7б, 12а	4080	252	164	58,5	372	65,6
8в	4510	263	166	61	372	65,6
8г	4640	252	164	58,5	372	65,6
8д, 12г	4180	263	166	61	372	65,6
8е—9б, 12д, 12е	4370	263	166	61	372	65,6
10а	4740	285	172	66,1	372	65,6
10б	5040	285	172	66,1	372	65,6
10в	5460	285	172	66,1	372	65,6
11а	5760	252	164	58,5	372	65,6
11б	4540	252	164	58,5	372	65,6

## РАЗДЕЛ II. МОНТАЖ МЕТАЛЛОКОНСТРУКЦИИ

1, 3—6	387	17,1	22,3	7,5	27,4	9,7
2а, 2в, 8в, 8д, 8е, 12г—12е	395	20,6	23,8	9	27,4	9,7
2б, 7а—8б, 8г, 11а—12в	392	19,7	23,4	8,6	27,4	9,7
2г	405	24	25,3	10,5	27,4	9,7
9	407	20,6	23,8	9	27,4	9,7
10	445	22,3	24,5	9,7	27,4	9,7

Примечания: 1. Затраты для вариантов А и Б по транспортированию грунта и фундаментам для оборудования следует принимать по цене № 333 соответствующего варианта, а по конструктивным элементам подземной части варианта Б: полам машинного зала и отделочным работам — по варианту А настоящей цены, по фундаментам под здание — по варианту Б цены № 334.

2. Затраты по надземной части: строительным работам, монтажу металлоконструкций, внутренним санитарно-техническим устройствам, электромонтажным работам и монтажу технологического оборудования следует принимать по цене № 332.

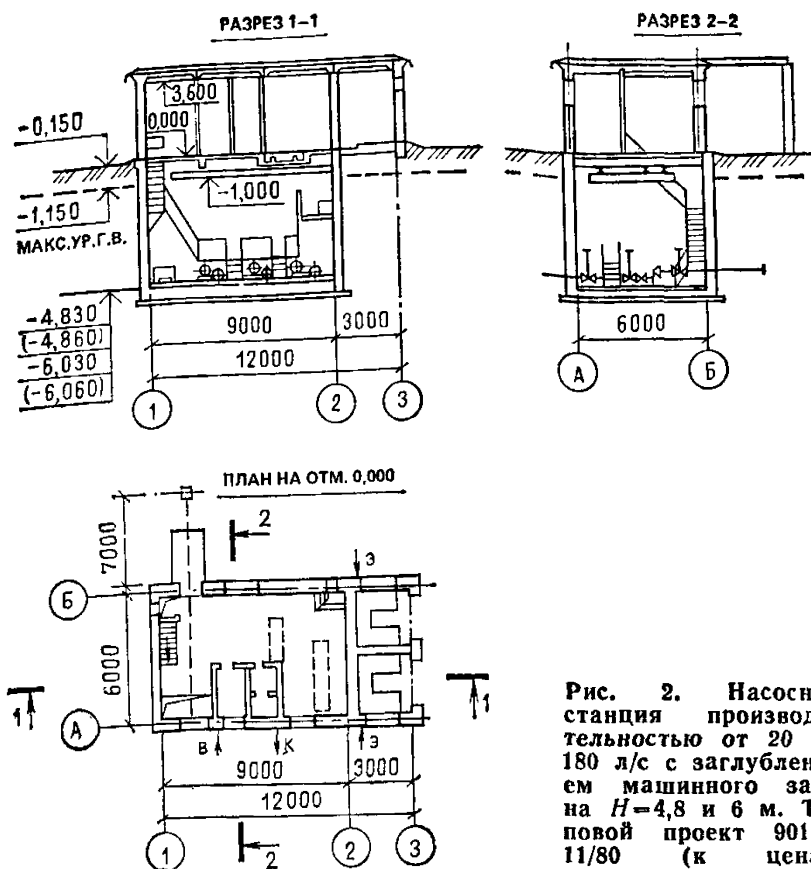


Рис. 2. Насосная станция производительностью от 20 до 180 л/с с заглублением машинного зала на  $H=4,8$  и 6 м. Типовой проект 901-2-11/80 (к ценам № 336—339)

**РАЙОННАЯ ЦЕНА № 336**

Насосная станция производительностью от 20 до 180 л/с с заглублением машинного зала на 4,8 м.

Стены подземной части из монолитного железобетона (типовой проект 901-2-11/80)

Измеритель — 1 насосная станция

Районы	Прямые затраты, руб.	В том числе, руб			Затраты труда рабочих, чел.-ч	
		основная заработная плата рабочих	эксплуатация машин		не занятых обслуживанием машин	обслуживающих машин
			всего	в том числе заработная плата рабочих, обслуживающих машины		
1	2	3	4	5	6	7

**РАЗДЕЛ I. СТРОИТЕЛЬНЫЕ РАБОТЫ**

**1. Подземная часть**

**А. Вариант в суглинистых грунтах**

1а, 1ж, 3а—4а	11 500	1070	1840	619	1960	882
1б, 1д, 6в	12 200	1070	1870	619	1960	882

Продолжение

Районы	Прямые затраты, руб.	В том числе, руб.			Затраты труда рабочих, чел.-ч	
		основная зара- ботная плата рабочих	эксплуатация машин		не занятых обслужива- нием машин	обслуживаю- щих машин
			всего	в том числе заработная плата рабо- чих, обслу- живающих машины		
1	2	3	4	5	6	7
1в, 1г, 4б—6б	11 900	1070	1890	619	1960	882
1е	12 800	1070	1870	619	1960	882
2а, 8в, 9а, 9в	13 500	1290	2050	743	1960	882
2б, 8б, 11б, 11г—	13 000	1240	1990	711	1960	882
11е						
2в, 8е	15 000	1290	2060	743	1960	882
2г	15 400	1510	2230	866	1960	882
7а, 7б, 8а	12 300	1240	1980	711	1960	882
7в	13 700	1240	2010	711	1960	882
7г, 12б, 12в	11 800	1240	1960	711	1960	882
8г	15 500	1240	2000	711	1960	882
8д, 12г	12 500	1290	2000	743	1960	882
9б, 12д	12 900	1290	2010	743	1960	882
10а	14 400	1400	2090	804	1960	882
10б, 10в	13 900	1400	2100	804	1960	882
11а	14 200	1240	2030	711	1960	882
11в	13 300	1240	1960	711	1960	882
12а	11 600	1240	1930	711	1960	882
12е	15 600	1290	2060	743	1960	882

В том числе:

а) земляные работы

1а, 1ж	2440	210	1470	515	438	740
1б, 1в, 1д, 6	2520	210	1470	515	438	740
1г, 5а	2460	210	1470	515	438	740
1е, 5б	2620	210	1470	515	438	740
2а, 9б	2720	252	1580	618	438	740
2б, 7б, 8а, 8б, 11б,	2560	240	1550	592	438	740
11г						
2в	2850	252	1580	618	438	740
2г	2770	294	1680	721	438	740
3, 4	2370	210	1470	515	438	740
7а, 7г, 12а	2490	242	1550	592	438	740
7в, 11д	2630	242	1550	592	438	740
8в, 9в	2740	252	1580	618	438	740
8г, 11е, 12в	2670	242	1550	592	438	740
8д	2590	252	1580	618	438	740
8е	2500	252	1580	618	438	740
9а, 12д	2760	252	1580	618	438	740
10а	2950	274	1630	669	438	740

Продолжение

Районы	Прямые затраты, руб.	В том числе, руб.			Затраты труда рабочих, чел.-ч	
		основная зара- ботная плата рабочих	эксплуатация машин		не занятых обслужива- нием машин	обслуживаю- щих машин
			всего	в том числе заработная плата рабо- чих, обслу- живающих машины		
1	2	3	4	5	6	7
10б	2700	274	1630	669	438	740
10в	2860	274	1630	669	438	740
11а	2840	242	1550	592	438	740
11в	2790	242	1550	592	438	740
12б	2430	242	1550	592	438	740
12г	2610	252	1580	618	438	740
12е	2890	252	1580	618	438	740

б) транспортирование грунта

1а—1е, 3в, 3г, 4б, 5а, 6а, 6в	209	—	209	41,7	—	62,6
1ж, 3а, 6б	177	—	177	41,7	—	62,6
2а, 2в, 8е, 9а, 9в	281	—	281	50,4	—	62,6
2б, 11а	273	—	273	48,2	—	62,6
2г	331	—	331	58,3	—	62,6
3б	151	—	151	41,7	—	62,6
4а	194	—	194	41,7	—	62,6
5б	273	—	273	41,7	—	62,6
7а, 7б, 7г—8б	230	—	230	48,2	—	62,6
7в	259	—	259	48,2	—	62,6
8в	259	—	259	50,4	—	62,6
8г	252	—	252	48,2	—	62,6
8д, 9б	252	—	252	50,4	—	62,6
10а	252	—	252	54	—	62,6
10б, 10в	259	—	259	54	—	62,6
11б—11е	209	—	209	48,2	—	62,6
12а	180	—	180	48,2	—	62,6
12б	187	—	187	48,2	—	62,6
12в	194	—	194	48,2	—	62,6
12г	187	—	187	50,4	—	62,6
12д	202	—	202	50,4	—	62,6
12е	273	—	273	50,4	—	62,6

в) стены и днище машинного зала

1а, 3а, 3б, 4а	6600	569	158	48,1	998	62
1б, 1г, 1д, 6в	7070	569	158	48,1	998	62
1в, 3в, 3г, 4б—6б	6840	569	158	48,1	998	62
1е	7560	569	158	48,1	998	62
1ж	6400	569	158	48,1	998	62
2а, 8в, 9а	7920	682	167	57,7	998	62



Продолжение

Районы	Прямые затраты, руб.	В том числе, руб.			Затраты труда рабочих, чел.-ч	
		основная зара- ботная плата рабочих	эксплуатация машин		не занятых обслужива- нием машин	обслуживаю- щих машин
			всего	в том числе заработная плата рабо- чих, обслу- живающих машины		
1	2	3	4	5	6	7
2б, 8б, 11в, 11д	7590	654	165	55,3	998	62
2в, 8е	8960	682	167	57,7	998	62
2г	9060	796	177	67,3	998	62
7а, 7б, 8а	7040	654	165	55,3	998	62
7в, 11а	8130	654	165	55,3	998	62
7г, 12б	6830	654	165	55,3	998	62
8г	9420	654	165	55,3	998	62
8д, 12д	7250	682	167	57,7	998	62
9б	7460	682	167	57,7	998	62
9в	7670	682	167	57,7	998	62
10а, 10б	8260	739	172	62,5	998	62
10в	8040	739	172	62,5	998	62
11б, 11г, 11е	7480	654	165	55,3	998	62
12а, 12в	6650	654	165	55,3	998	62
12г	7080	682	167	57,7	998	62
12е	9290	682	167	57,7	998	62

г) перекрытие

1а, 1в, 3, 5б—6б	1330	133	16,2	4,9	230	6,3
1б, 1е	1420	133	16,2	4,9	230	6,3
1г, 1д, 4а—5а, 6в	1380	133	16,2	4,9	230	6,3
1ж	1300	133	16,2	4,9	230	6,3
2а, 8в, 9а, 9в	1560	159	17,1	5,9	230	6,3
2б, 8а, 11б—11е	1460	153	16,9	5,6	230	6,3
2в	1670	159	17,1	5,9	230	6,3
2г	2020	186	18,1	6,8	230	6,3
7а, 7б, 7г	1420	153	16,9	5,6	230	6,3
7в	1550	153	16,9	5,6	230	6,3
8б	1510	153	16,9	5,6	230	6,3
8г	1800	153	16,9	5,6	230	6,3
8д, 9б, 12г	1480	159	17,1	5,9	230	6,3
8е, 12е	1840	159	17,1	5,9	230	6,3
10	1620	173	17,6	6,3	230	6,3
11а	1590	153	16,9	5,6	230	6,3
12а	1350	153	16,9	5,6	230	6,3
12б	1380	153	16,9	5,6	230	6,3
12в	1230	153	16,9	5,6	230	6,3
12д	1420	159	17,1	5,9	230	6,3

Районы	Прямые затраты, руб.	В том числе, руб.			Затраты труда рабочих, чел.-ч	
		основная зара- ботная плата рабочих	эксплуатация машин		не занятых обслужива- нием машин	обслуживаю- щих машин
			всего	в том числе зароботная плата рабо- чих, обслу- живающих машины		
1	2	3	4	5	6	7

## д) полы машинного зала

1а, 1в, 3, 5б	485	61,1	6	1,8	105	2,4
1б, 1е, 4	534	61,1	6	1,8	105	2,4
1г, 1д, 5а	509	61,1	6	1,8	105	2,4
1ж	459	61,1	6	1,8	105	2,4
2а, 9а, 9в, 12г	567	73,3	6,4	2,2	105	2,4
2б	538	70,3	6,3	2,1	105	2,4
2в	651	73,3	6,4	2,2	105	2,4
2г	616	85,6	6,7	2,6	105	2,4
6а, 6б	575	61,1	6	1,8	105	2,4
6в	589	61,1	6	1,8	105	2,4
7а, 7б, 7г, 8г	508	70,3	6,3	2,1	105	2,4
7в, 12б	588	70,3	6,3	2,1	105	2,4
8б, 12а, 12в	551	70,3	6,3	2,1	105	2,4
8в, 12д	580	73,3	6,4	2,2	105	2,4
8г, 11а	710	70,3	6,3	2,1	105	2,4
8д, 9б	541	73,3	6,4	2,2	105	2,4
8е	754	73,3	6,4	2,2	105	2,4
10а	639	79,4	6,5	2,4	105	2,4
10б	622	79,4	6,5	2,4	105	2,4
10в	600	79,4	6,5	2,4	105	2,4
11б—11е	656	70,3	6,3	2,1	105	2,4
12е	673	73,3	6,4	2,2	105	2,4

## е) фундаменты под оборудование

1а, 1в, 3, 5б	125	15,7	2,8	0,8	28,3	1,1
1б	145	15,7	2,8	0,8	28,3	1,1
1г, 1д, 5а, 6а, 6б	132	15,7	2,8	0,8	28,3	1,1
1е, 6в	140	15,7	2,8	0,8	28,3	1,1
1ж	115	15,7	2,8	0,8	28,3	1,1
2а, 8в, 9а, 9в	153	18,9	2,9	1	28,3	1,1
2б, 11е	140	18,1	2,9	1	28,3	1,1
2в	184	18,9	2,9	1	28,3	1,1
2г	171	22	3,1	1,2	28,3	1,1
4	130	15,7	2,8	0,8	28,3	1,1
7а, 7б, 7г, 12б	128	18,1	2,9	1	28,3	1,1
7в	161	18,1	2,9	1	28,3	1,1
8а, 12в	132	18,1	2,9	1	28,3	1,1
8б	150	18,1	2,9	1	28,3	1,1
8г	212	18,1	2,9	1	28,3	1,1

Продолжение

Районы	Прямые затраты, руб.	В том числе, руб.			Затраты труда рабочих, чел.-ч	
		основная зара- ботная плата рабочих	эксплуатация машин		не занятых обслужива- нием машин	обслужи- вающих машин
			всего	в том числе зароботная плата рабо- чих, обслу- живающих машины		
1	2	3	4	5	6	7
8д, 9б, 12д	141	18,9	2,9	1	28,3	1,1
8е	202	18,9	2,9	1	28,3	1,1
10а, 10в	163	20,5	3	1,1	28,3	1,1
10б	169	20,5	3	1,1	28,3	1,1
11а	167	18,1	2,9	1	28,3	1,1
11б—11д	144	18,1	2,9	1	28,3	1,1
12а	126	18,1	2,9	1	28,3	1,1
12г	135	18,9	2,9	1	28,3	1,1
12е	175	18,9	2,9	1	28,3	1,1

ж) отделочные работы

1а—1в, 4, 5б	191	75,9	9,7	5,8	134	7,5
1г—1ж, 5а, 6а, 6б	197	75,9	9,7	5,8	134	7,5
2а	210	91,1	10,9	6,9	134	7,5
2б, 7в, 11а, 11в, 11е	221	87,3	10,6	6,7	134	7,5
2в, 8в, 9а, 9в	231	91,1	10,9	6,9	134	7,5
2г	252	106	12	8,1	134	7,5
3	179	75,9	9,7	5,8	134	7,5
6в	203	75,9	9,7	5,8	134	7,5
7а, 7б, 8б, 12а	205	87,3	10,6	6,7	134	7,5
7г, 8а, 12в	209	87,3	10,6	6,7	134	7,5
8г, 11б, 11д	228	87,3	10,6	6,7	134	7,5
8д, 9б, 12д	222	91,1	10,9	6,9	134	7,5
8е, 12е	247	91,1	10,9	6,9	134	7,5
10а	272	98,7	11,4	7,5	134	7,5
10б	240	98,7	11,4	7,5	134	7,5
10в	227	98,7	11,4	7,5	134	7,5
11г, 12б	224	87,3	10,6	6,7	134	7,5
12г	205	91,1	10,9	6,9	134	7,5

Б. Вариант в песчаных грунтах

1а, 1ж, 3а—4а	10 100	1020	1290	433	1840	615
1б, 1г, 1д, 6в	10 700	1020	1310	433	1840	615
1в, 4б—6б	10 400	1020	1330	433	1840	615
1е	11 200	1020	1310	433	1840	615
2а, 8в, 9а, 9в	12 000	1220	1450	520	1840	615
2б, 8б, 11б—11е	11 600	1170	1400	497	1840	615
2в	13 300	1220	1460	520	1840	615
2г	13 800	1430	1580	606	1840	615
7а, 7б, 7г, 8а, 12б	10 800	1170	1370	497	1840	615

Районы	Прямые затраты, руб.	В том числе, руб.			Затраты труда рабочих, чел.-ч	
		основная зара- ботная плата рабочих	эксплуатация машин		не занятых обслужива- нием машин	обслуживаю- щих машины
			всего	в том числе заработная плата рабо- чих, обслу- живающих машины		
1	2	3	4	5	6	7
7в	12 100	1170	1420	497	1840	615
8г	13 900	1170	1410	497	1840	615
8д, 9б, 12г, 12д	11 200	1220	1410	520	1840	615
8е, 12е	13 700	1220	1450	520	1840	615
10	12 500	1330	1480	562	1840	615
11а	12 600	1170	1430	497	1840	615
12а, 12в	10 400	1170	1360	497	1840	615

В том числе:

## а) земляные работы

1а, 3, 4, 6б	1480	183	952	339	380	486
1б, 1г, 5а, 6а	1500	183	952	339	380	486
1в, 1д—1ж, 6в	1510	183	952	339	380	486
2а, 8в, 8д, 8е	1660	220	1020	406	380	486
2б, 7а—8б, 8г, 11б,	1610	211	1000	389	380	486
11г, 11д, 12а—12в						
2в, 12д	1770	220	1020	406	380	486
2г	1760	257	1090	474	380	486
5б	1580	183	952	339	380	486
9а, 9б, 12е	1620	220	1020	406	380	486
9в	1740	220	1020	406	380	486
10а, 10б	1750	239	1060	440	380	486
10в	1850	239	1060	440	380	486
11а	1820	211	1000	389	380	486
11в	1720	211	1000	389	380	486
11е	1580	211	1000	389	380	486
12г	1700	220	1020	406	380	486

## б) транспортирование грунта

1а—1е, 3в, 3г, 4б,	183	—	183	36,5	—	54,8
5а, 6а, 6в						
1ж, 3а, 6б	154	—	154	36,5	—	54,8
2а, 2в, 8е, 9а, 9в	246	—	246	44,1	—	54,8
2б, 11а	239	—	239	42,2	—	54,8
2г	290	—	290	51	—	54,8
3б	132	—	132	36,5	—	54,8
4а	170	—	170	36,5	—	54,8
5б	239	—	239	36,5	—	54,8
7а, 7б, 7г—8б	202	—	202	42,2	—	54,8

Районы	Прямые затраты, руб.	В том числе, руб.			Затраты труда рабочих, чел.-ч	
		основная зара- ботная плата рабочих	эксплуатация машин		не занятых обслужива- нием машин	обслуживаю- щих машин
			всего	в том числе заработная плата рабо- чих, обслу- живающих машины		
1	2	3	4	5	6	7
7в	227	—	227	42,2	—	54,8
8в	227	—	227	44,1	—	54,8
8г	220	—	220	42,2	—	54,8
8д, 9б	220	—	220	44,1	—	54,8
10а	220	—	220	47,2	—	54,8
10б, 10в	227	—	227	47,2	—	54,8
11б—11е	183	—	183	42,2	—	54,8
12а	158	—	158	42,2	—	54,8
12б	161	—	164	42,2	—	54,8
12в	170	—	170	42,2	—	54,8
12г	164	—	164	44,1	—	54,8
12д	176	—	176	44,1	—	54,8
12е	239	—	239	44,1	—	54,8

## в) стены и днище машинного зала

1а, 1ж, 3а, 3б	6160	544	144	44,1	951	56,9
1б, 1г, 1д, 6в	6700	544	144	44,1	951	56,9
1в, 3в 3г, 4б—6б	6470	544	144	44,1	951	56,9
1е	7090	544	144	44,1	951	56,9
2а, 8в, 9а	7470	653	153	52,9	951	56,9
2б, 8б, 11в	7210	626	151	50,7	951	56,9
2в	8400	653	153	52,9	951	56,9
2г	8590	762	162	61,7	951	56,9
4а	6330	544	144	44,1	951	56,9
7а, 7б, 8а	6700	626	151	50,7	951	56,9
7в, 11а	7730	626	151	50,7	951	56,9
7г, 12б	6540	626	151	50,7	951	56,9
8г	9020	626	151	50,7	951	56,9
8д, 9б, 12г, 12д	6880	653	153	52,9	951	56,9
8е, 12е	8720	653	153	52,9	951	56,9
9в	7310	653	153	52,9	951	56,9
10а, 10б	7880	708	158	57,3	951	56,9
10в	7640	708	158	57,3	951	56,9
11б, 11г—11е	7100	626	151	50,7	951	56,9
12а, 12в	6320	626	151	50,7	951	56,9

Примечание. Затраты по конструктивным элементам настоящего варианта подземной части: перекрытию, полам машинного зала, фундаментам под оборудование и отделочным работам следует принимать по варианту А подземной части.

Районы	Прямые затраты, руб.	В том числе, руб.			Затраты труда рабочих, чел.-ч	
		основная зар- ботная плата рабочих	эксплуатация машин		не занятых обслужива- нием машин	обслуживаю- щих машины
			всего	в том числе заработная плата рабо- чих, обслу- живающих машины		
1	2	3	4	5	6	7

## 2. Надземная часть

1а, 4а	5660	589	148	50,9	1040	65,6
1б, 1в, 3в, 5а	5920	589	148	50,9	1040	65,6
1г	6530	619	154	52,3	1090	67,5
1д, 4б, 6	6140	589	148	50,9	1040	65,6
1е, 5б	6920	590	148	50,9	1040	65,6
1ж, 3а, 3б	5490	588	148	50,8	1040	65,6
2а, 8е, 9а	7840	743	164	62,8	1090	67,5
2б, 7в, 8а, 11д, 11е	7340	695	159	59,3	1070	66,6
2в	8690	743	164	62,8	1090	67,5
2г	7220	826	168	71,2	1040	65,6
3г	6280	588	148	50,8	1040	65,6
7а	6870	712	162	60,2	1090	67,5
7б, 11г	6500	695	159	59,3	1070	66,6
7г, 11б, 11в	6710	695	159	59,3	1070	66,6
8б	7160	712	162	60,2	1090	67,5
8в	7290	743	164	62,8	1090	67,5
8г	8210	712	162	60,2	1090	67,5
8д	6460	743	164	62,8	1090	67,5
9б, 12д, 12е	6800	724	161	61,9	1070	66,5
9в	7700	743	164	62,8	1090	67,5
10а	7460	767	163	66,2	1040	65,6
10б	8260	805	170	68	1090	67,5
10в	8530	805	170	68	1090	67,5
11а	7550	677	155	58,4	1040	65,6
12а	5940	677	155	58,4	1040	65,6
12б	6140	677	155	58,4	1040	65,6
12в	6410	677	155	58,4	1040	65,6
12г	6160	706	158	61	1040	65,6

В том числе:

## а) стены наружные

1а, 1ж, 3б, 4а	1860	140	63,3	20,6	251	26,6
1б, 3в, 5а, 6в	1990	140	63,3	20,6	251	26,6
1в, 1д	2060	140	63,3	20,6	251	26,6
1г	2500	167	69,2	22	302	28,4
1е	2610	140	63,3	20,6	251	26,6
2а, 9а	3210	201	73,6	26,4	302	28,4
2б	2860	160	66,4	23,7	251	26,6
2в	3550	201	73,6	26,4	302	28,4

Районы	Прямые затраты, руб.	В том числе, руб.			Затраты труда рабочих, чел.-ч	
		основная зара- ботная плата рабочих	эксплуатация машин		не занятых обслужива- нием машин	обслуживаю- щих машин
			всего	в том числе заработная плата рабо- чих, обслу- живающих машины		
1	2	3	4	5	6	7
2г	2320	195	71,6	28,9	251	26,6
3а	1820	140	63,3	20,6	251	26,6
3г, 5б	2380	140	63,3	20,6	251	26,6
4б	2200	140	63,3	20,6	251	26,6
6а, 6б	2110	140	63,3	20,6	251	26,6
7а	2750	192	72,5	25,3	302	28,4
7б, 7г	2500	192	72,5	25,3	302	28,4
7в	3060	192	72,5	25,3	302	28,4
8а, 8б, 11д	2860	192	72,5	25,3	302	28,4
8в	2830	201	73,6	26,4	302	28,4
8г	3280	192	72,5	25,3	302	28,4
8д	2260	201	73,6	26,4	302	28,4
8е, 9в	2690	201	73,6	26,4	302	28,4
9б	2460	201	73,6	26,4	302	28,4
10а	2540	181	69,5	26,8	251	26,6
10б	3080	218	75,8	28,6	302	28,4
10в	3260	218	75,8	28,6	302	28,4
11а	2550	160	66,4	23,7	251	26,6
11б	2190	160	66,4	23,7	251	26,6
11в	2320	160	66,4	23,7	251	26,6
11г	2140	160	66,4	23,7	251	26,6
11е	2960	192	72,5	25,3	302	28,4
12а, 12б	1960	160	66,4	23,7	251	26,6
12в	2250	160	66,4	23,7	251	26,6
12г	2100	168	67,5	24,8	251	26,6
12д	2440	168	67,5	24,8	251	26,6
12е	2250	168	67,5	24,8	251	26,6

## б) стены внутренние и перегородки

1а, 1ж, 3б, 4а	768	67,2	13,6	4,1	124	5,2
1б—1г, 3в	823	68,7	13,9	4,1	127	5,3
1д, 6а, 6б	848	67,2	13,6	4,1	124	5,2
1е	1060	68	13,8	4,1	126	5,3
2а, 9а, 12е	1040	81,6	14,6	4,9	126	5,3
2б, 8г	1140	79	14,5	4,8	127	5,3
2в	1140	83,3	14,8	5	129	5,4
2г	1010	95,1	15,4	5,7	126	5,3
3а	732	66,5	13,5	4	123	5,2
3г, 5б	937	67,2	13,6	4,1	124	5,2
4б	917	66,5	13,5	4	123	5,2
5а, 6в	796	66,5	13,5	4	123	5,2

Продолжение

Районы	Прямые затраты, руб.	В том числе, руб.			Затраты труда рабочих, чел.-ч	
		основная зар- ботная плата рабочих	эксплуатация машин		не занятых обслужива- нием машин	обслуживаю- щих машин
			всего	в том числе зароботная плата рабо- чих, обслу- живающих машины		
1	2	3	4	5	6	7
7а, 11г, 12в	890	78,2	14,4	4,7	126	5,3
7б, 7г, 12б	822	78,2	14,4	4,7	126	5,3
7в, 11а	1020	78,2	14,4	4,7	126	5,3
8а	907	79,8	14,6	4,8	129	5,4
8б, 11е	975	79,8	14,6	4,8	129	5,4
8в, 12д	936	81,6	14,6	4,9	126	5,3
8д	765	83,3	14,8	5	129	5,4
8е	973	83,3	14,8	5	129	5,4
9б	827	83,3	14,8	5	129	5,4
9в	875	83,3	14,8	5	129	5,4
10	1020	89,3	15,1	5,4	127	5,3
11б, 11в, 11д	941	79	14,5	4,8	127	5,3
12а	788	76,5	14,1	4,6	123	5,2
12г	856	79,8	14,3	4,8	123	5,2

в) покрытие

1а	626	16	15,1	5,5	27,3	7,1
1б, 1в, 1д, 5а	649	16	15,1	5,5	27,3	7,1
1г	677	16	15,1	5,5	27,3	7,1
1е	696	16	15,1	5,5	27,3	7,1
1ж, 3	579	16	15,1	5,5	27,3	7,1
2а	785	19,2	16,2	6,6	27,3	7,1
2б, 7а, 7г, 11г, 12в	683	18,4	15,9	6,3	27,3	7,1
2в, 9в	944	19,2	16,2	6,6	27,3	7,1
2г	722	22,4	17,3	7,7	27,3	7,1
4, 6а, 6б	611	16	15,1	5,5	27,3	7,1
5б	807	16	15,1	5,5	27,3	7,1
6в	736	16	15,1	5,5	27,3	7,1
7б, 7в, 8б, 12а	648	18,4	15,9	6,3	27,3	7,1
8а, 8г, 11в, 11д, 11е	716	18,4	15,9	6,3	27,3	7,1
8в	741	19,2	16,2	6,6	27,3	7,1
8д, 8е, 12г	681	19,2	16,2	6,6	27,3	7,1
9а, 9б, 12д, 12е	708	19,2	16,2	6,6	27,3	7,1
10а	780	20,8	16,7	7,1	27,3	7,1
10б	891	20,8	16,7	7,1	27,3	7,1
10в	965	20,8	16,7	7,1	27,3	7,1
11а	1040	18,4	15,9	6,3	27,3	7,1
11б	761	18,4	15,9	6,3	27,3	7,1
12б	742	18,4	15,9	6,3	27,3	7,1



Районы	Прямые затраты, руб.	В том числе, руб.			Затраты труда рабочих, чел.-ч	
		основная зара- ботная плата рабочих	эксплуатация машин		не занятых обслужива- нием машин	обслуживаю- щих машин
			всего	в том числе заработная плата рабо- чих, обслу- живающих машины		
1	2	3	4	5	6	7

## г) кровля

1а, 1в, 6в	767	91,5	19,2	5,8	162	7,4
1б, 1д	783	91,5	19,2	5,8	162	7,4
1г, 5б	868	91,5	19,2	5,8	162	7,4
1е	806	91,5	19,2	5,8	162	7,4
1ж, 3а, 3б, 3г	683	91,5	19,2	5,8	162	7,4
2а, 8е	977	110	20,3	6,9	162	7,4
2б, 11в, 11г	837	105	20,1	6,6	162	7,4
2в, 9в	1110	110	20,3	6,9	162	7,4
2г	892	128	21,5	8,1	162	7,4
3в, 5а, 6а, 6б	729	91,5	19,2	5,8	162	7,4
4	707	91,5	19,2	5,8	162	7,4
7, 8б, 11б	873	105	20,1	6,6	162	7,4
8а, 11д, 11е	923	105	20,1	6,6	162	7,4
8в, 9а, 9б	936	110	20,3	6,9	162	7,4
8г, 11а	953	105	20,1	6,6	162	7,4
8д	897	110	20,3	6,9	162	7,4
10а	997	119	20,9	7,5	162	7,4
10б	1100	119	20,9	7,5	162	7,4
10в	1180	119	20,9	7,5	162	7,4
12а, 12в	757	105	20,1	6,6	162	7,4
12б	791	105	20,1	6,6	162	7,4
12г, 12д	764	110	20,3	6,9	162	7,4
12е	824	110	20,3	6,9	162	7,4

## д) полы

1а, 1в, 3в, 4, 5б	223	36	2,4	0,7	61,6	0,9
1б, 1е, 6в	244	36	2,4	0,7	61,6	0,9
1г, 5а, 6а, 6б	236	36	2,4	0,7	61,6	0,9
1д	232	36	2,4	0,7	61,6	0,9
1ж	212	36	2,4	0,7	61,6	0,9
2а, 9б	258	43,1	2,5	0,8	61,6	0,9
2б, 8б, 11е	253	41,3	2,5	0,8	61,6	0,9
2в, 12е	301	43,1	2,5	0,8	61,6	0,9
2г	295	50,3	2,6	0,9	61,6	0,9
3а, 3б, 3г,	219	36	2,4	0,7	61,6	0,9
7а, 7б, 7г, 12а, 12б	231	41,3	2,5	0,8	61,6	0,9
7в	273	41,3	2,5	0,8	61,6	0,9
8а, 12в	237	41,3	2,5	0,8	61,6	0,9
8в, 9а	271	43,1	2,5	0,8	61,6	0,9

Продолжение

Районы	Прямые затраты, руб.	В том числе, руб.			Затраты труда рабочих, чел.-ч	
		основная зара- ботная плата рабочих	эксплуатация машин		не занятых обслужива- нием машин	обслуживаю- щих машины
			всего	в том числе зарплата рабо- чих, обслу- живающих машины		
1	2	3	4	5	6	7
8г	322	41,3	2,5	0,8	61,6	0,9
8д	252	43,1	2,5	0,8	61,6	0,9
8е	323	43,1	2,5	0,8	61,6	0,9
9в	267	43,1	2,5	0,8	61,6	0,9
10а	304	46,7	2,6	0,9	61,6	0,9
10б	284	46,7	2,6	0,9	61,6	0,9
10в	269	46,7	2,6	0,9	61,6	0,9
11а	279	41,3	2,5	0,8	61,6	0,9
11б—11д	259	41,3	2,5	0,8	61,6	0,9
12г	238	43,1	2,5	0,8	61,6	0,9
12д	246	43,1	2,5	0,8	61,6	0,9

е) проемы

1а, 1б, 4б	868	46,4	12,1	3,7	77,9	4,8
1в, 1д, 1е, 3в—4а, 5а	933	46,4	12,1	3,7	77,9	4,8
1г, 1ж, 3а	846	46,4	12,1	3,7	77,9	4,8
2а, 8д, 9б	967	55,6	12,9	4,4	77,9	4,8
2б, 7в	888	53,3	12,7	4,2	77,9	4,8
2в, 8в	900	55,6	12,9	4,4	77,9	4,8
2г	1210	64,9	13,6	5,2	77,9	4,8
3б	896	46,4	12,1	3,7	77,9	4,8
5б, 6а	1020	46,4	12,1	3,7	77,9	4,8
6б	951	46,4	12,1	3,7	77,9	4,8
6в	1070	46,4	12,1	3,7	77,9	4,8
7а, 7б	858	53,3	12,7	4,2	77,9	4,8
7г, 8а, 12в	946	53,3	12,7	4,2	77,9	4,8
8б	928	53,3	12,7	4,2	77,9	4,8
8г	1080	53,3	12,7	4,2	77,9	4,8
8е	1410	55,6	12,9	4,4	77,9	4,8
9а, 12е	1000	55,6	12,9	4,4	77,9	4,8
9в	1080	55,6	12,9	4,4	77,9	4,8
10а	994	60,3	13,2	4,8	77,9	4,8
10б	1150	60,3	13,2	4,8	77,9	4,8
10в	1100	60,3	13,2	4,8	77,9	4,8
11а—12а	1010	53,3	12,7	4,2	77,9	4,8
12б	982	53,3	12,7	4,2	77,9	4,8
12г	929	55,6	12,9	4,4	77,9	4,8
12д	1020	55,6	12,9	4,4	77,9	4,8

Продолжение

Районы	Прямые затраты, руб.	В том числе, руб.			Затраты труда рабочих, чел.-ч	
		основная зар- ботная плата рабочих	эксплуатация машин		не занятых обслужи- нием машин	обслуживаю- щих машин
			всего	в том числе заработная плата рабо- чих, обслу- живающих машины		
1	2	3	4	5	6	7

ж) отделочные работы

1а—1в, 1д, 4, 5б	366	176	14,9	8,3	306	10,7
1г, 1е, 1ж, 5а, 6а, 6б	377	176	14,9	8,3	306	10,7
2а, 12г	403	212	16,6	9,9	306	10,7
2б, 7в, 11е	423	203	16,2	9,5	306	10,7
2в, 8в, 9а, 9в	444	212	16,6	9,9	306	10,7
2г	488	247	18,2	11,6	306	10,7
3	345	176	14,9	8,3	306	10,7
6в	387	176	14,9	8,3	306	10,7
7а, 7б, 8б, 12а	397	203	16,2	9,5	306	10,7
7г, 8а, 12в	406	203	16,2	9,5	306	10,7
8г, 11а—11д, 12б	436	203	16,2	9,5	306	10,7
8д, 9б, 12д	429	212	16,6	9,9	306	10,7
8е, 12е	480	212	16,6	9,9	306	10,7
10а	522	230	17,4	10,8	306	10,7
10б	464	230	17,4	10,8	306	10,7
10в	440	230	17,4	10,8	306	10,7

РАЗДЕЛ II. МОНТАЖ МЕТАЛЛОКОНСТРУКЦИИ

1, 3—6	1310	61,2	65,5	22,8	98,6	29,3
2а, 2в, 8в, 8д, 8е, 12г—12е	1340	73,5	70	27,3	98,6	29,3
2б, 7а—8б, 8г, 11а—12в	1320	70,5	68,9	26,1	98,6	29,3
2г	1370	85,7	74,6	31,8	98,6	29,3
9	1350	73,5	70	27,3	98,6	29,3
10	1500	79,7	72,3	29,5	98,6	29,3

В том числе по подземной части

1, 3—5	978	44,7	51,5	17,8	72,4	22,9
2а, 2в, 8в, 8д—9в, 12г—12е	1010	53,7	55	21,3	72,4	22,9
2б, 7а—8б, 8г, 12а—12в	1000	51,5	54,1	20,4	72,4	22,9
2г	1030	62,6	58,6	24,9	72,4	22,9
6	999	44,7	51,5	17,8	72,4	22,9
10	1130	58,2	56,8	23,1	72,4	22,9
11	989	51,5	54,1	20,4	72,4	22,9

Районы	Прямые затраты, руб.	В том числе, руб.			Затраты труда рабочих, чел.-ч	
		основная зара- ботная плата рабочих	эксплуатация машин		не занятых обслужива- нием машин	обслуживаю- щих машин
			всего	в том числе заработная плата рабо- чих, обслу- живающих машин		
1	2	3	4	5	6	7

### РАЗДЕЛ III. ВНУТРЕННИЕ САНИТАРНО-ТЕХНИЧЕСКИЕ УСТРОЙСТВА

#### 1. Санитарно-технические работы

1, 3—6	612	55,4	4,1	1,2	89,5	1,6
2а, 2в, 8в, 8д, 9, 12г, 12д	634	66,5	4,3	1,5	89,5	1,6
2б, 8а, 8б, 8г, 11а—12в	632	63,7	4,3	1,4	89,5	1,6
2г	672	77,6	4,6	1,7	89,5	1,6
7	617	63,7	4,3	1,4	89,5	1,6
8е	712	66,5	4,3	1,5	89,5	1,6
10	655	72	4,5	1,6	89,5	1,6
12е	653	66,5	4,3	1,5	89,5	1,6

В том числе:

#### а) холодное водоснабжение и канализация

1, 3—5	222	16,4	1,3	0,4	27,1	0,5
2а, 2в, 8в, 8д, 9	227	19,7	1,4	0,5	27,1	0,5
2б, 8а, 8б, 8г, 11	227	18,8	1,4	0,4	27,1	0,5
2г	237	22,9	1,5	0,5	27,1	0,5
6	226	16,4	1,3	0,4	27,1	0,5
7	221	18,8	1,4	0,4	27,1	0,5
8е, 12е	243	19,7	1,4	0,5	27,1	0,5
10	236	21,3	1,4	0,5	27,1	0,5
12а—12в	236	18,8	1,4	0,4	27,1	0,5
12г, 12д	236	19,7	1,4	0,5	27,1	0,5

#### б) вентиляция

1, 3—6	389	39	2,8	0,9	62,3	1,1
2а, 2в, 8в, 8д, 9, 12г—12е	406	46,8	3	1	62,3	1,1
2б, 7а—8б, 8г, 11а—12в	400	44,9	2,9	1	62,3	1,1
2г	436	54,6	3,1	1,2	62,3	1,1
8е	468	46,8	3	1	62,3	1,1
10	419	50,7	3	1,1	62,3	1,1

Районы	Прямые затраты, руб.	В том числе, руб.			Затраты труда рабочих, чел.-ч	
		основная зар- ботная плата рабочих	эксплуатация машин		не занятых обслужива- нием машин	обслуживаю- щих машин
			всего	в том числе зароботная плата рабо- чих, обслу- живающих машины		
1	2	3	4	5	6	7

## 2. Сопутствующие строительные работы

1, 3б, 3г, 4б, 5а	35	10,2	0,2	0,1	18	0,1
2а, 2в, 8в, 8д, 9а, 9б, 12г, 12д	38	12,2	0,3	0,1	18	0,1
2б, 7—8б	37	11,7	0,2	0,1	18	0,1
2г	45	14,3	0,3	0,1	18	0,1
3а, 4а, 5б, 6	38	10,2	0,2	0,1	18	0,1
3в	48	10,2	0,2	0,1	18	0,1
8г, 11, 12а, 12в	40	11,7	0,2	0,1	18	0,1
8е	51	12,2	0,3	0,1	18	0,1
9в, 12е	41	12,2	0,3	0,1	18	0,1
10а	41	13,3	0,3	0,1	18	0,1
10б, 10в	44	13,3	0,3	0,1	18	0,1
12б	46	11,7	0,2	0,1	18	0,1

## РАЗДЕЛ IV. ЭЛЕКТРОМОНТАЖНЫЕ РАБОТЫ

## 1. Монтажные работы

1, 3—6	2680	878	195	66,1	1440	85,2
2а, 2в, 8в, 8д, 9, 12г—12е	2900	1060	208	79,3	1440	85,2
2б, 7а—8б, 8г, 11а—12в	2840	1010	205	76	1440	85,2
2г	3120	1240	221	92,5	1440	85,2
8е	2990	1070	208	79,3	1450	85,2
10	3040	1160	215	85,9	1450	85,2

В том числе:

## а) электроосвещение

1, 3—6	304	49,8	40,6	14,8	88,5	19,1
2а, 2в, 8в, 8д—9в, 12г—12е	328	59,8	43,5	17,8	88,5	19,1
2б, 7а—8б, 8г, 11а—12в	314	57,3	42,8	17	88,5	19,1
2г	340	69,8	46,5	20,7	88,5	19,1
10	336	64,8	45	19,2	88,5	19,1

Районы	Прямые затраты, руб.	В том числе, руб.			Затраты труда рабочих, чел.-ч	
		основная зара- ботная плата рабочих	эксплуатация машин		не занятых обслужива- нием машин	обслуживаю- щих машин
			всего	в том числе заработная плата рабо- чих, обслу- живающих машины		
1	2	3	4	5	6	7

б) монтаж электросилового оборудования  
с электродвигателями мощностью 13; 17; 18,5 и 22 кВт  
и электроотопление

1, 3—6	1720	600	106	36,5	958	47
2а, 2в, 8в, 8д, 9, 12е	1880	720	113	43,7	958	47
2б, 7а—8б, 8г, 11а—12в	1820	690	112	41,9	958	47
2г	2010	846	121	51	962	47
8е	1920	735	113	43,7	970	47
10	1960	791	117	47,4	966	47
12г, 12д	1840	706	113	43,7	946	47

в) монтаж оборудования автоматики и КИП

1, 3—6	670	228	48,4	14,8	395	19,1
2а, 2в, 8в, 8д, 9, 12г—12е	727	273	51,4	17,8	395	19,1
2б, 7а—8б, 8г, 11а—12в	707	262	50,6	17	395	19,1
2г	780	319	54,3	20,7	395	19,1
8е	742	273	51,4	17,8	395	19,1
10	758	296	52,9	19,3	395	19,1

2. Монтаж металлоконструкций

1а—1в, 1д, 1е, 3в, 5б	14	0,5	0,8	0,3	0,8	0,4
1г	16	0,5	0,9	0,3	0,9	0,4
1ж, 3а, 3б, 3г, 5а, 6	12	0,4	0,6	0,2	0,7	0,3
2а, 2в, 8в, 8д, 8е	16	0,6	0,9	0,4	0,9	0,4
2б	15	0,6	0,8	0,3	0,8	0,4
2г	15	0,7	0,9	0,4	0,8	0,4
4	11	0,4	0,6	0,2	0,7	0,3
7а—8б, 8г, 11д, 11е	16	0,6	0,9	0,4	0,9	0,4
9	17	0,6	0,9	0,4	0,9	0,4
10а	17	0,6	0,9	0,4	0,8	0,4
10б, 10в	18	0,7	0,9	0,4	0,9	0,4
11а, 12а—12в	12	0,5	0,7	0,3	0,7	0,3

Продолжение

Районы	Прямые затраты, руб.	В том числе, руб.			Затраты труда рабочих, чел.-ч	
		основная зара- ботная плата рабочих	эксплуатация машин		не занятых обслужива- нием машин	обслуживаю- щих машин
			всего	в том числе зарплатная плата рабо- чих, обслу- живающих машины		
1	2	3	4	5	6	7
11б—11г	14	0,6	0,8	0,3	0,8	0,4
12г—12е	12	0,5	0,7	0,3	0,7	0,3

РАЗДЕЛ V. МОНТАЖ ТЕХНОЛОГИЧЕСКОГО ОБОРУДОВАНИЯ  
С НАСОСАМИ ЗКМ-6 ИЛИ ЗКМ-6а

1. Монтажные работы

1, 3—6	1070	262	37,5	15,4	470	19,9
2а, 2в, 8в, 8д, 9, 12г, 12д	1140	314	40,6	18,5	470	19,9
2б, 7а—8б, 8г, 11а—12в	1120	301	39,8	17,8	470	19,9
2г	1240	366	43,7	21,6	470	19,9
8е	1240	314	40,6	18,5	470	19,9
10	1210	340	42,1	20,1	470	19,9
12е	1190	314	40,6	18,5	470	19,9

2. Сопутствующие строительные работы

1, 3, 4	15	4,8	0,1	—	8,6	—
2а, 2в, 9, 12г—12е	17	5,8	0,1	—	8,6	—
2б, 7а—8б, 8г, 11а—12в	16	5,6	0,1	—	8,6	—
2г	18	6,8	0,1	—	8,6	—
5, 6	16	4,8	0,1	—	8,6	—
8в, 8д	16	5,8	0,1	—	8,6	—
8е	18	5,8	0,1	—	8,6	—
10	18	6,3	0,1	—	8,6	—

## РАЙОННАЯ ЦЕНА № 337

**Насосная станция производительностью от 20 до 180 л/с  
с заглублением машинного зала на 6 м.  
Стены подземной части из монолитного железобетона  
(типовой проект 901-2-11/80)**

*Измеритель — 1 насосная станция*

Районы	Прямые затраты, руб.	В том числе, руб.			Затраты труда рабочих, чел.-ч	
		основная зарабо- тая плата рабо- чих	эксплуатация машин		не занятых обслужива- нием машин	обслуживаю- щих машин
			всего	в том числе заработная плата рабо- чих, обслу- живающих машины		
1	2	3	4	5	6	7

### ПОДЗЕМНАЯ ЧАСТЬ

#### РАЗДЕЛ I. СТРОИТЕЛЬНЫЕ РАБОТЫ

##### А. Вариант в суглинистых грунтах

1а, 1ж, 3а—4а	14 400	1200	2750	932	2170	1330
1б, 1г, 1д, 5б, 6а, 6в	15 200	1200	2830	932	2170	1330
1в, 4б, 5а, 6б	15 000	1200	2770	932	2170	1330
1е	16 200	1200	2780	932	2170	1330
2а, 8в, 9а, 9в	17 000	1440	3040	1110	2170	1330
2б, 8б, 11б, 11в, 11д, 11е	16 400	1380	2960	1070	2170	1330
2в, 8е	18 700	1440	3050	1110	2170	1330
2г	19 500	1670	3290	1300	2170	1330
7а, 7б, 7г, 8а	15 400	1380	2950	1070	2170	1330
7в	17 200	1380	2980	1070	2170	1330
8г	19 200	1380	2970	1070	2170	1330
8д, 12г, 12д	15 800	1440	2980	1110	2170	1330
9б	16 300	1440	3020	1110	2170	1330
10а	18 000	1550	3140	1190	2170	1330
10б, 10в	17 500	1550	3120	1190	2170	1330
11а	17 700	1380	3000	1070	2170	1330
11г	16 100	1380	2920	1070	2170	1330
12а—12в	14 900	1380	2890	1070	2170	1330
12е	19 700	1440	3050	1110	2170	1330

В том числе:

##### а) земляные работы

1а, 1ж, 4	3360	205	2310	810	428	1160
1б, 1в, 1д, 6	3500	205	2310	810	428	1160
1г, 5а	3440	205	2310	810	428	1160
1е, 5б	3610	205	2310	810	428	1160
2а, 9б, 12г	3730	246	2470	971	428	1160
2б, 7б, 7в, 8а, 8б, 11б, 11г	3590	236	2430	930	428	1160



Продолжение

Районы	Прямые затраты, руб.	В том числе, руб.			Затраты труда рабочих, чел.-ч	
		основная зара- ботная плата рабочих	эксплуатация машин		не занятых обслужива- нием машин	обслуживаю- щих машин
			всего	в том числе заработная плата рабо- чих, обслу- живающих машины		
1	2	3	4	5	6	7
2в, 12д	3870	246	2470	971	428	1160
2г	3870	288	2630	1130	428	1160
3	3340	205	2310	810	428	1160
7а, 7г, 12а	3510	236	2430	930	428	1160
8в, 9а, 9в	3820	246	2470	971	428	1160
8г, 11д, 11е, 12в	3720	236	2430	930	428	1160
8д	3620	246	2470	971	428	1160
8е	3510	246	2470	971	428	1160
10а	4070	268	2550	1050	428	1160
10б	3770	268	2550	1050	428	1160
10в	3960	268	2550	1050	428	1160
11а	3930	236	2430	930	428	1160
11в	3850	236	2430	930	428	1160
12б	3430	236	2430	930	428	1160
12е	4000	246	2470	971	428	1160

б) транспортирование грунта

1а—1е, 3в, 3г, 4б,	257	—	257	51,3	—	77
5а, 6а, 6в	—	—	—	—	—	—
1ж, 3а, 6б	217	—	217	51,3	—	77
2а, 2в, 8е, 9а, 9в	345	—	345	62	—	77
2б, 11а	337	—	337	59,3	—	77
2г	407	—	407	71,7	—	77
3б	186	—	186	51,3	—	77
4а	239	—	239	51,3	—	77
5б	337	—	337	51,3	—	77
7а, 7б, 7г—8б	283	—	283	59,3	—	77
7в	318	—	318	59,3	—	77
8в	318	—	318	62	—	77
8г	310	—	310	59,3	—	77
8д, 9б	310	—	310	62	—	77
10а	310	—	310	71,5	—	77
10б, 10в	318	—	318	71,5	—	77
11б—11е	257	—	257	59,3	—	77
12а	221	—	221	59,3	—	77
12б	230	—	230	59,3	—	77
12в	239	—	239	59,3	—	77
12г	230	—	230	62	—	77
12д	248	—	248	62	—	77
12е	337	—	337	62	—	87

Районы	Прямые затраты, руб.	В том числе, руб.			Затраты труда рабочих, чел.-ч	
		основная зар- ботная плата рабочих	эксплуатация машин		не занятых обслужива- нием машин	обслуживаю- щих машины
			всего	в том числе зароботная плата рабо- чих, обслу- живающих машины		
1	2	3	4	5	6	7

## в) стены и днище машинного зала

1а, 3а, 3б, 4а	8 540	674	182	55,5	1190	71,5
1б, 1г, 1д, 4б, 6в	9 090	674	182	55,5	1190	71,5
1в, 3в, 3г, 5а—6б	8 840	674	182	55,5	1190	71,5
1е	9 740	674	182	55,5	1190	71,5
1ж	8 230	674	182	55,5	1190	71,5
2а, 8в, 9а	10 200	809	193	66,5	1190	71,5
2б, 8б	9 900	775	190	63,8	1190	71,5
2в, 8е	11 400	809	193	66,5	1190	71,5
2г	11 900	944	204	77,6	1190	71,5
7а, 7б, 8а	9 140	775	190	63,8	1190	71,5
7в, 11а	10 400	775	190	63,8	1190	71,5
7г, 12б	8 880	775	190	63,8	1190	71,5
8г	11 900	775	190	63,8	1190	71,5
8д, 12г, 12д	9 260	809	193	66,5	1190	71,5
9б	9 590	809	193	66,5	1190	71,5
9в	9 860	809	193	66,5	1190	71,5
10а, 10б	10 600	876	198	72,1	1190	71,5
10в	10 300	876	198	72,1	1190	71,5
11б—11е	9 650	775	190	63,8	1190	71,5
12а, 12в	8 550	775	190	63,8	1190	71,5
12е	12 100	809	193	66,5	1190	71,5

## г) отделочные работы

1а—1в, 1д, 4, 5б	227	91,9	12	7,2	162	9,3
1г, 1е, 1ж, 5а, 6а, 6б	234	91,9	12	7,2	162	9,3
2а	249	110	13,4	8,6	162	9,3
2б, 7в, 11в, 11е	261	106	13	8,3	162	9,3
2в, 8в, 9а, 9в	274	110	13,4	8,6	162	9,3
2г	299	129	14,8	10,1	162	9,3
3	211	91,9	12	7,2	162	9,3
6в	240	91,9	12	7,2	162	9,3
7а, 7б, 7г, 8б, 12а	243	106	13	8,3	162	9,3
8а, 12в	249	106	13	8,3	162	9,3
8г, 11б, 11д	270	106	13	8,3	162	9,3
8д, 9б, 12д	264	110	13,4	8,6	162	9,3
8е, 12е	293	110	13,4	8,6	162	9,3
10а	325	119	14,1	9,3	162	9,3
10б	286	119	14,1	9,3	162	9,3
10в	269	119	14,1	9,3	162	9,3
11а, 11г, 12б	265	106	13	8,3	162	9,3
12г	243	110	13,4	8,6	162	9,3

Продолжение

Районы	Прямые затраты, руб.	В том числе, руб.			Затраты труда рабочих, чел.-ч	
		основная зара- ботная плата рабочих	эксплуатация машин		не занятых обслужива- нием машин	обслуживаю- щих машин
			всего	в том числе заработная плата рабо- чих, обслу- живающих машины		
1	2	3	4	5	6	7

Б. Вариант в песчаных грунтах

1а, 1ж, 3а—4а	12 800	1170	2080	704	2100	1010
1б, 1г, 1д, 4б, 6в	13 600	1170	2110	704	2100	1010
1в, 5а—6б	13 300	1170	2130	704	2100	1010
1е	14 100	1170	2110	704	2100	1010
2а, 8в, 9а, 9в	15 100	1400	2310	846	2100	1010
2б, 8б, 11б—11д	14 600	1340	2240	811	2100	1010
2в, 8е	16 800	1400	2320	846	2100	1010
2г	17 500	1630	2510	980	2100	1010
7а, 7б, 7г, 8а, 12б	13 700	1340	2210	811	2100	1010
7в	15 300	1340	2260	811	2100	1110
8г	17 300	1340	2260	811	2100	1010
8д, 9б, 12г, 12д	14 300	1400	2260	846	2100	1010
10	15 800	1520	2360	916	2100	1010
11а	15 900	1340	2280	811	2100	1010
11е	14 400	1340	2210	811	2100	1010
12а, 12в	13 100	1340	2190	811	2100	1010
12е	17 300	1400	2310	846	2100	1010

В том числе:

а) земляные работы

1а, 3, 4, 6а, 6б	2320	200	1680	592	414	852
1б—1д, 5а, 6в	2360	200	1680	592	414	852
1е, 1ж	2380	200	1680	592	414	852
2а, 8в, 8д, 8е, 12е	2540	240	1800	711	414	852
2б, 7а—8б, 8г, 11б, 11г—12в	2500	230	1770	682	414	852
2в, 12д	2690	240	1800	711	414	852
2г	2710	280	1920	830	414	852
5б	2430	200	1680	592	414	852
9а, 9б	2510	240	1800	711	414	852
9в	2670	240	1800	711	414	852
10а, 10б	2690	260	1860	771	414	852
10в	2800	260	1860	771	414	852
11а	2750	230	1770	682	414	852
11в	2640	230	1770	682	414	852
12г	2620	240	1800	711	414	852

Районы	Прямые затраты, руб.	В том числе, руб.			Затраты труда рабочих, чел.-ч	
		основная зар- ботная плата рабочих	эксплуатация машин		не занятых обслужива- нием машин	обслуживаю- щих машин
			всего	в том числе зароботная плата рабо- чих, обслу- живающих машинны		
1	2	3	4	5	6	7

б) транспортирование грунта

1а—1е, 3в, 3г, 4б,	224	—	224	44,9	—	67,3
5а, 6а, 6в						
1ж, 3а, 6б	190	—	190	44,9	—	67,3
2а, 2в, 8е, 9а, 9в	302	—	302	54,2	—	67,3
2б, 11а	294	—	294	51,9	—	67,3
2г	356	—	356	62,7	—	67,3
3б	163	—	163	44,9	—	67,3
4а	209	—	209	44,9	—	67,3
5б	294	—	294	44,9	—	67,3
7а, 7б, 7г—8б	248	—	248	51,9	—	67,3
7в	279	—	279	51,9	—	67,3
8в	279	—	279	54,2	—	67,3
8г	271	—	271	51,9	—	67,3
8д, 9б	271	—	271	54,2	—	67,3
10а	271	—	271	58	—	67,3
10б, 10в	279	—	279	58	—	67,3
11б—11е	224	—	224	51,9	—	67,3
12а	194	—	194	51,9	—	67,3
12б	201	—	201	51,9	—	67,3
12в	209	—	209	51,9	—	67,3
12г	201	—	201	54,2	—	67,3
12д	217	—	217	54,2	—	67,3
12е	294	—	294	54,2	—	67,3

в) стены и днище машинного зала

1а, 3а, 3б	7 970	650	168	51,5	1140	66,4
1б, 1г, 1д, 4б, 6в	8 560	650	168	51,5	1140	66,4
1в, 3в, 3г, 5а—6б	8 290	650	168	51,5	1140	66,4
1е	9 100	650	168	51,5	1140	66,4
1ж	7 760	650	168	51,5	1140	66,4
2а, 8в, 9а	9 540	780	179	61,8	1140	66,4
2б, 8б	9 310	748	176	59,2	1140	66,4
2в	10 700	780	179	61,8	1140	66,4
2г	11 100	910	189	72,1	1140	66,4
4а	8 120	650	168	51,5	1140	66,4
7а, 7б, 8а	8 620	748	176	59,2	1140	66,4
7в, 11а	9 820	748	176	59,2	1140	66,4
7г, 12б	8 420	748	176	59,2	1140	66,4

Продолжение

Районы	Прямые затраты, руб.	В том числе, руб.			Затраты труда рабочих, чел.-ч	
		основная зар- ботная плата рабочих	эксплуатация машин		не занятых обслужива- нием машин	обслуживаю- щих машин
			всего	в том числе зароботная плата рабо- чих, обслу- живающих машин		
1	2	3	4	5	6	7
8г	11 400	748	176	59,2	1140	66,4
8д, 9б, 12г, 12д	8 820	780	179	61,8	1140	66,4
8е	11 000	780	179	61,8	1140	66,4
9в	9320	780	179	61,8	1140	66,4
10а, 10б	10 000	845	184	66,9	1140	66,4
10в	9 750	845	184	66,9	1140	66,4
11б, 11е	9 080	748	176	59,2	1140	66,4
12а, 12в	8 080	748	176	59,2	1140	66,4
12е	11 300	780	179	61,8	1140	66,4

## РАЗДЕЛ II. МОНТАЖ МЕТАЛЛОКОНСТРУКЦИИ

1, 3—6	1020	47,5	52,9	18,1	76,9	23,4
2а, 2в, 8в, 8д, 8е, 12г—12е	1050	57	56,5	21,7	76,9	23,4
2б, 7а—8б, 8г, 11а—12в	1040	54,7	55,6	20,8	76,9	23,4
2г	1080	66,5	60,2	25,3	76,9	23,4
9	1080	57	56,5	21,7	76,9	23,4
10	1180	61,8	58,4	23,5	76,9	23,4

Примечания: 1. Затраты по конструктивным элементам подземной части вариантов А и Б: перекрытию, полам машинного зала, фундаментам под оборудование следует принимать по варианту А подземной части цены № 336, а по отделочным работам варианта Б — по варианту А настоящей цены.

2. Затраты по надземной части: строительным работам, монтажу металлоконструкций, внутренним санитарно-техническим устройствам, электромонтажным работам и монтажу технологического оборудования следует принимать по цене № 336,

## РАЙОННАЯ ЦЕНА № 338

Насосная станция производительностью от 20 до 180 л/с  
с заглублением машинного зала на 4,8 м.

Стены подземной части из сборного железобетона  
(типовой проект 901-2-11/80)

Измеритель — 1 насосная станция

Районы	Прямые затраты, руб.	В том числе, руб.			Затраты труда рабочих, чел.-ч	
		основная зар- ботная плата рабочих	эксплуатация машин		не занятых обслужива- нием машин	обслуживаю- щих машин
			всего	в том числе заработная плата рабо- чих, обслу- живающих машины		
1	2	3	4	5	6	7

### ПОДЗЕМНАЯ ЧАСТЬ

#### РАЗДЕЛ I. СТРОИТЕЛЬНЫЕ РАБОТЫ

##### А. Вариант в суглинистых грунтах

1а, 1в, 3в—4б, 6б	16 000	1040	3290	1120	1870	1600
1б, 1г, 1д, 6в	16 600	1040	3310	1120	1870	1600
1е, 5б	17 400	1040	3340	1120	1870	1600
1ж, 3а, 3б	15 500	1040	3260	1120	1870	1600
2а, 8в, 9а	18 400	1240	3580	1340	1870	1600
2б, 8а, 8б, 11г—11е	17 400	1190	3500	1280	1870	1600
2в, 12е	20 200	1240	3600	1340	1870	1600
2г	19 800	1450	3860	1560	1870	1600
5а, 6а	16 300	1040	3310	1120	1870	1600
7а, 7б, 7г, 12б, 12в	16 600	1190	3470	1280	1870	1600
7в, 11б, 11в	17 800	1190	3500	1280	1870	1600
8г	20 000	1190	3510	1280	1870	1600
8д, 12г, 12д	17 200	1240	3530	1340	1870	1600
8е, 9в	19 300	1240	3590	1340	1870	1600
9б	17 800	1240	3570	1340	1870	1600
10а, 10б	19 400	1340	3680	1450	1870	1600
10в	20 000	1340	3680	1450	1870	1600
11а	20 700	1190	3540	1280	1870	1600
12а	16 100	1190	3440	1280	1870	1600

В том числе:

##### а) земляные работы

1а, 1г, 1ж, 4а—5а	4170	241	2830	990	497	1420
1б, 1в, 1д, 6	4310	241	2830	990	497	1420
1е, 5б	4460	241	2830	990	497	1420
2а, 8в, 9б, 12г	4610	289	3030	1190	497	1420
2б, 7б, 7в, 8а, 8б, 11б, 11г	4450	276	2980	1140	497	1420
2в, 9а, 12д	4770	289	3030	1190	497	1420

Продолжение

Районы	Прямые затраты, руб.	В том числе, руб.			Затраты труда рабочих, чел.-ч	
		основная зара- ботная плата рабочих	эксплуатация машин		не занятых обслужива- нием машины	обслуживаю- щих машины
			всего	в том числе заработная плата рабо- чих, обслу- живающих машины		
1	2	3	4	5	6	7
2г	4750	337	3230	1390	497	1420
3	4100	241	2830	990	497	1420
7а, 7г, 12а	4320	276	2980	1140	497	1420
8г, 11д, 11е, 12в	4550	276	2980	1140	497	1420
8д	4470	289	3030	1190	497	1420
8е	4320	289	3030	1190	497	1420
9в	4690	289	3030	1190	497	1420
10а	5050	312	3130	1290	497	1420
10б	4650	312	3130	1290	497	1420
10в	4900	312	3130	1290	497	1420
11а	4870	276	2980	1140	497	1400
11в	4750	276	2980	1140	497	1420
12б	4250	276	2980	1140	497	1420
12е	4940	289	3030	1190	497	1420

б) днище машинного зала

1а, 1в, 3б—4а, 5б	3620	300	66,4	20	516	25,8
1б, 1е	4060	300	66,4	20	516	25,8
1г, 1д, 6в	3800	300	66,4	20	516	25,8
1ж	3310	300	66,4	20	516	25,8
2а, 8в, 9а	4350	360	70,4	24	516	25,8
2б, 11б, 11г—11е	4020	346	69,4	23	516	25,8
2в	4960	360	70,4	24	516	25,8
2г	5130	421	74,4	28	516	25,8
3а	3530	300	66,4	20	516	25,8
4б, 5а, 6а, 6б	3710	300	66,4	20	516	25,8
7а, 7б, 8а	3740	346	69,4	23	516	25,8
7в, 11а	4460	346	69,4	23	516	25,8
7г	3610	346	69,4	23	516	25,8
8б, 11в	4180	346	69,4	23	516	25,8
8г	5330	346	69,4	23	516	25,8
8д	3960	360	70,4	24	516	25,8
8е	5120	360	70,4	24	516	25,8
9б, 9в	4170	360	70,4	24	516	25,8
10а, 10б	4500	391	72,4	26	516	25,8
10в	4370	391	72,4	26	516	25,8
12а—12в	3460	346	69,4	23	516	25,8
12г, 12д	3820	360	70,4	24	516	25,8
12е	5380	360	70,4	24	516	25,8

Районы	Прямые затраты, руб.	В том числе, руб.			Затраты труда рабочих, чел.-ч	
		основная зар- ботная плата рабочих	эксплуатация машин		не занятых обслужива- нием машин	обслуживаю- щих машины
			всего	в том числе заработная плата рабо- чих, обслу- живающих машины		
1	2	3	4	5	6	7

## в) стены машинного зала

1а, 4, 6а, 6б	5740	240	159	52,1	412	67,2
1б—1д, 5а	5940	240	159	55,1	412	67,2
1е, 6в	6220	240	159	52,1	412	67,2
1ж, 3	5540	240	159	52,1	412	67,2
2а	6650	288	170	62,5	412	67,2
2б, 8а, 11в—11е, 12б	6260	276	167	59,9	412	67,2
2в, 9в	7500	288	170	62,5	412	67,2
2г	6450	336	180	73	412	67,2
5б	6800	240	159	52,1	412	67,2
7а, 7в, 7г, 8б, 12в	6060	276	167	59,9	412	67,2
7б, 12а	5880	276	167	59,9	412	67,2
8в, 8е, 9а, 12е	6400	288	170	62,5	412	67,2
8г	6740	276	167	59,9	412	67,2
8д, 12г, 12д	6080	288	170	62,5	412	67,2
9б	6280	288	170	62,5	412	67,2
10а	6740	312	175	67,8	412	67,2
10б	7160	312	175	67,8	412	67,2
10в	7740	312	175	67,8	412	67,2
11а	8240	276	167	59,9	412	67,2
11б	6500	276	167	59,9	412	67,2

## г) перекрытие

1а, 1в, 3а—4а, 5б—6б	1470	144	17,7	5,3	250	6,9
1б, 1е, 4б	1560	144	17,7	5,3	250	6,9
1г, 1д, 5а, 6в	1520	144	17,7	5,3	250	6,9
1ж	1430	144	17,7	5,3	250	6,9
2а, 8в, 9а, 9в	1720	173	18,8	6,4	250	6,9
2б, 8а, 11б—11е	1600	166	18,5	6,1	250	6,9
2в	1840	173	18,8	6,4	250	6,9
2г	2230	202	19,9	7,5	250	6,9
7а, 7б, 7г	1560	166	18,5	6,1	250	6,9
7в	1710	166	18,5	6,1	250	6,9
8б	1670	166	18,5	6,1	250	6,9
8г	1980	166	18,5	6,1	250	6,9
8д, 9б, 12г	1630	173	18,8	6,4	250	6,9
8е, 12е	2040	173	18,8	6,4	250	6,9
10а, 10в	1770	188	19,3	6,9	250	6,9
10б	1800	188	19,3	6,9	250	6,9



Продолжение

Районы	Прямые затраты, руб.	В том числе, руб.			Затраты труда рабочих, чел.-ч	
		основная зар- ботная плата рабочих	эксплуатация машин		ис занятых обслужива- нием машин	обслуживаю- щих машины
			всего	в том числе зароботная плата рабо- чих, обслу- живающих машины		
1	2	3	4	5	6	7
11а	1750	166	18,5	6,1	250	6,9
12а	1490	166	18,5	6,1	250	6,9
12б	1530	166	18,5	6,1	250	6,9
12в	1350	166	18,5	6,1	250	6,9
12д	1570	173	18,8	6,4	250	6,9

д) полы машинного зала

1а, 1в, 3, 5б	393	51,4	5,5	1,7	88,1	2,2
1б, 1е, 4	431	51,4	5,5	1,7	88,1	2,2
1г, 1д, 5а	411	51,4	5,5	1,7	88,1	2,2
1ж	373	51,4	5,5	1,7	88,1	2,2
2а, 9а, 9в, 12г	457	61,7	5,8	2	88,1	2,2
2б, 8б	439	59,2	5,7	1,9	88,1	2,2
2в	521	61,7	5,8	2	88,1	2,2
2г	495	72	6,2	2,4	88,1	2,2
6а, 6б	463	51,4	5,5	1,7	88,1	2,2
6в	474	51,4	5,5	1,7	88,1	2,2
7а, 7б, 7г, 8а	412	59,2	5,7	1,9	88,1	2,2
7в, 12б	473	59,2	5,7	1,9	88,1	2,2
8в, 12д	467	61,7	5,8	2	88,1	2,2
8г	560	59,2	5,7	1,9	88,1	2,2
8д, 9б	438	61,7	5,8	2	88,1	2,2
8е	601	61,7	5,8	2	88,1	2,2
10а	513	66,9	6	2,2	88,1	2,2
10б	500	66,9	6	2,2	88,1	2,2
10в	483	66,9	6	2,2	88,1	2,2
11а	573	59,2	5,7	1,9	88,1	2,2
11б—11е	527	59,2	5,7	1,9	88,1	2,2
12а, 12в	445	59,2	5,7	1,9	88,1	2,2
12е	539	61,7	5,8	2	88,1	2,2

е) отделочные работы

1, 3а—6б	87	30,4	1,1	0,3	55,1	0,4
2а, 2в, 8в, 8д, 9, 12г, 12д	95	36,5	1,1	0,4	55,1	0,4
2б, 7в, 8а, 8г, 11а—12в	94	35	1,1	0,4	55,1	0,4
2г	105	42,6	1,2	0,4	55,1	0,4
6в	89	30,4	1,1	0,3	55,1	0,4
7а, 7б, 7г, 8б	92	35	1,1	0,4	55,1	0,4

Продолжение

Районы	Прямые затраты, руб.	В том числе, руб.			Затраты труда рабочих, чел.-ч	
		основная зара- ботная плата рабочих	эксплуатация машин		не занятых обслужива- нием машин	обслужи- вающих машин
			всего	в том числе заработная плата рабо- чих, обслу- живающих машин		
1	2	3	4	5	6	7
8е	104	36,5	1,1	0,4	55,1	0,4
10	102	39,5	1,2	0,4	55,1	0,4
12е	99	36,5	1,1	0,4	55,1	0,4

Б. Вариант в песчаных грунтах

1а, 3г, 4а, 6б	13 600	967	2430	823	1730	1180
1б, 1г, 1е, 6в	14 500	967	2440	823	1730	1180
1в, 1д, 4б, 5а, 6а	14 000	967	2440	823	1730	1180
1ж, 3а—3в	13 200	967	2420	823	1730	1180
2а, 8в	15 800	1160	2650	988	1730	1180
2б, 8а, 8б, 11б—11е	15 100	1110	2590	946	1730	1180
2в	17 800	1160	2660	988	1730	1180
2г	17 300	1350	2870	1160	1730	1180
5б	14 800	967	2500	823	1730	1180
7а, 7б, 7г, 12б	14 300	1110	2560	946	1730	1180
7в	15 400	1110	2610	946	1730	1180
8г	17 400	1110	2600	946	1730	1180
8д, 9б, 12г, 12д	14 900	1160	2610	988	1730	1180
8е, 9в, 12е	16 900	1160	2660	988	1730	1180
9а	15 400	1160	2660	988	1730	1180
10а	16 500	1250	2720	1070	1730	1180
10б	16 900	1250	2720	1070	1730	1180
10в	17 500	1250	2720	1070	1730	1180
11а	18 100	1110	2620	946	1730	1180
12а, 12в	13 900	1110	2540	946	1730	1180

В том числе:

а) земляные работы

1а, 1б, 1г, 3а—5а, 6а, 6б	2830	210	2030	711	431	1020
1в, 1д—1ж, 6в	2890	210	2030	711	431	1020
2а, 8в, 8д, 8е, 12е	3090	252	2170	853	431	1020
2б, 7а—8б, 8г, 11б, 11г—12в	3020	241	2130	818	431	1020
2в, 9в, 12д	3270	252	2170	853	431	1020
2г	3280	294	2310	996	431	1020
5б	2960	210	2030	711	431	1020
9а, 9б	3050	252	2170	853	431	1020
10а, 10б	3270	272	2240	925	431	1020

Продолжение

Районы	Прямые затраты, руб.	В том числе, руб.			Затраты труда рабочих, чел.-ч	
		основная зара- ботная плата рабочих	эксплуатация машин		не занятых обслужива- нием машин	обслуживаю- щих машины
			всего	в том числе заработная плата рабо- чих, обслу- живающих машины		
1	2	3	4	5	6	7
10в	3430	272	2240	925	431	1020
11а	3370	241	2130	818	431	1020
11в	3220	241	2130	818	431	1020
12г	3200	252	2170	853	431	1020

б) днище машинного зала

1а, 1в, 3в, 4а, 5б	3240	268	48,7	14,7	453	18,9
1б, 1е	3590	268	48,7	14,7	453	18,9
1г, 1д, 4б, 5а, 6в	3380	268	48,7	14,7	453	18,9
1ж	2970	268	48,7	14,7	453	18,9
2а, 8в, 9а, 9в	3860	322	51,7	17,6	453	18,9
2б, 11б—11е	3620	308	50,9	16,9	453	18,9
2в	4440	322	51,7	17,6	453	18,9
2г	4670	375	54,6	20,6	453	18,9
3а, 3б, 3г	3120	268	48,7	14,7	453	18,9
6а, 6б	3310	268	48,7	14,7	453	18,9
7а, 7б, 8а	3400	308	50,9	16,9	453	18,9
7в, 11а	4040	308	50,9	16,9	453	18,9
7г	3320	308	50,9	16,9	453	18,9
8б	3740	308	50,9	16,9	453	18,9
8г	4920	308	50,9	16,9	453	18,9
8д, 9б	3620	322	51,7	17,6	453	18,9
8е, 12е	4800	322	51,7	17,6	453	18,9
10а, 10б	4120	349	53,1	19,1	453	18,9
10в	3950	349	53,1	19,1	453	18,9
12а, 12в	3100	308	50,9	16,9	453	18,9
12б	3220	308	50,9	16,9	453	18,9
12г, 12д	3460	322	51,7	17,6	453	18,9

в) стены машинного зала

1а, 4, 6а, 6б	5260	240	159	52,1	412	67,2
1б—1д, 5а	5450	240	159	52,1	412	67,2
1е, 6в	5740	240	159	52,1	412	67,2
1ж, 3	5060	240	159	52,1	412	67,2
2а	6170	288	170	62,5	412	67,2
2б, 8а, 11в—11е, 12б	5780	276	167	59,9	412	67,2
2в, 9в	6980	288	170	62,5	412	67,2
2г	5960	336	180	73	412	67,2
5б	6250	240	159	52,1	412	67,2

Продолжение

Районы	Прямые затраты, руб.	В том числе, руб.			Затраты труда рабочих, чел.-ч	
		основная зара- ботная плата рабочих	эксплуатация машин		не занятых обслужива- нием машин	обслуживаю- щих машин
			всего	в том числе зароботная плата рабо- чих, обслу- живающих машины		
1	2	3	4	5	6	7
7а, 7в, 7г, 8б, 12в	5580	276	167	59,9	412	67,2
7б, 12а	5400	276	167	59,9	412	67,2
8в, 8е, 9а, 12е	5920	288	170	62,5	412	67,2
8г	6260	276	167	59,9	412	67,2
8д, 12г, 12д	5590	288	170	62,5	412	67,2
9б	5780	288	170	62,5	412	67,2
10а	6260	312	175	67,8	412	67,2
10б	6670	312	175	67,8	412	67,2
10в	7200	312	175	67,8	412	67,2
11а	7660	276	167	59,9	412	67,2
11б	6010	276	167	59,9	412	67,2

## РАЗДЕЛ II. МОНТАЖ МЕТАЛЛОКОНСТРУКЦИЙ

1, 3—6	1040	48,2	54,5	18,7	78,1	24,1
2а, 2в, 8в, 8д—9в, 12г—12е	1080	57,9	58,3	22,4	78,1	24,1
2б, 7а—8б, 8г, 11а—12в	1060	55,4	57,3	21,5	78,1	24,1
2г	1100	67,5	62	26,2	78,1	24,1
10	1200	62,7	60,1	24,3	78,1	24,1

Примечания: 1. Затраты по транспортированию грунта и фундаментам под оборудование по вариантам А и Б следует принимать по цене № 336 соответствующего варианта, а по конструктивным элементам подземной части варианта Б: перекрытию, полам машинного зала и отделочным работам — по варианту А настоящей цены.

2. Затраты по надземной части: строительным работам, монтажу металлоконструкций, внутренним санитарно-техническим устройствам, электромонтажным работам и монтажу технологического оборудования следует принимать по цене № 336.

## РАЙОННАЯ ЦЕНА № 339

**Насосная станция производительностью от 20 до 180 л/с  
с заглублением машинного зала на 6 м.  
Стены подземной части из сборного железобетона  
(типовой проект 901-2-11/80)**

*Измеритель — 1 насосная станция*

Районы	Прямые затраты, руб.	В том числе, руб.			Затраты труда рабочих, чел.-ч	
		основная зар- ботная плата рабочих	эксплуатация машин		не занятых обслужива- нием машин	обслуживаю- щих машин
			всего	в том числе заработная плата рабо- чих обслу- живающих машины		
1	2	3	4	5	6	7

### ПОДЗЕМНАЯ ЧАСТЬ

#### РАЗДЕЛ I. СТРОИТЕЛЬНЫЕ РАБОТЫ

##### А. Вариант в суглинистых грунтах

1а, 1в, 4, 6б	20 900	1050	5120	1740	1880	2500
1б, 1г, 1д, 6в	21 700	1050	5140	1740	1880	2500
1е, 5б	22 700	1050	5180	1740	1880	2500
1ж, 3	20 300	1050	5100	1740	1880	2500
2а, 8в, 9а	23 700	1260	5550	2090	1880	2500
2б, 8а, 8б, 11г—11е	22 700	1210	5430	2000	1880	2500
2в	26 200	1260	5560	2090	1880	2500
2г	25 400	1470	5970	2440	1880	2500
5а, 6а	21 300	1050	5140	1740	1880	2500
7а, 7б, 7г, 12б, 12в	21 700	1210	5390	2000	1880	2500
7в, 11б, 11в	23 100	1210	5420	2000	1880	2500
8г	25 400	1210	5450	2000	1880	2500
8д, 12г, 12д	22 300	1260	5490	2090	1880	2500
8е	24 600	1260	5560	2090	1880	2500
9б	23 100	1260	5530	2090	1880	2500
9в, 12е	25 400	1260	5560	2090	1880	2500
10а, 10б	24 800	1370	5700	2270	1880	2500
10в	26 000	1370	5700	2270	1880	2500
11а	26 900	1210	5470	2000	1880	2500
12а	21 100	1210	5350	2000	1880	2500

В том числе:

##### а) земляные работы

1а, 1г, 1ж, 4а—5а	6040	210	4590	1600	433	2310
1б, 1в, 1д, 6	6190	210	4590	1600	433	2310
1е, 5б	6350	210	4590	1600	433	2310
2а, 8в, 9б, 12г	6600	251	4910	1920	433	2310
2б, 7а—7в, 8а, 8б, 11б, 11г, 12а	6370	242	4830	1840	433	2310

## Продолжение

Районы	Прямые затраты, руб.	В том числе, руб.			Затраты труда рабочих, чел.-ч	
		основная зара- ботная плата рабочих	эксплуатация машин		не занятых обслужива- нием машин	обслуживаю- щих машины
			всего	в том числе заработная плата рабо- чих, обслу- живающих машины		
1	2	3	4	5	6	7
2в, 9а, 12д	6790	251	4910	1920	433	2310
2г	6850	293	5230	2240	433	2310
3	5930	210	4590	1600	433	2310
7г, 12б	6210	242	4830	1840	433	2310
8г, 11д, 11е, 12в	6540	242	4830	1840	433	2310
8д	6450	251	4910	1920	433	2310
8е	6290	251	4910	1920	433	2310
9в	6710	251	4910	1920	433	2310
10а	7160	272	5070	2080	433	2310
10б	6700	272	5070	2080	433	2310
10в	6980	272	5070	2080	433	2310
11а	6890	242	4830	1840	433	2310
11в	6740	242	4830	1840	433	2310
12е	6990	251	4910	1920	433	2310

## б) днище машинного зала

1а, 1в, 3б—4а, 5б—6б	3920	300	66,4	20	516	25,8
1б, 1е	4350	300	66,4	20	516	25,8
1г, 1д, 6в	4090	300	66,4	20	516	25,8
1ж	3560	300	66,4	20	516	25,8
2а, 8в, 9а	4660	360	70,4	24	516	25,8
2б, 11б, 11г—11е	4320	346	69,4	23	516	25,8
2в	5270	360	70,4	24	516	25,8
2г	5620	421	74,4	28	516	25,8
3а	3810	300	66,4	20	516	25,8
4б, 5а	4020	300	66,4	20	516	25,8
7а, 7б, 8а	4060	346	69,4	23	516	25,8
7в, 11а	4760	346	69,4	23	516	25,8
7г	3920	346	69,4	23	516	25,8
8б	4540	346	69,4	23	516	25,8
8г	5650	346	69,4	23	516	25,8
8д	4280	360	70,4	24	516	25,8
8е	5460	360	70,4	24	516	25,8
9б, 9в	4490	360	70,4	24	516	25,8
10а, 10б	4820	391	72,4	26	516	25,8
10в	4680	391	72,4	26	516	25,8
11в	4430	346	69,4	23	516	25,8
12а—12в	3720	346	69,4	23	516	25,8
12г, 12д	4120	360	70,4	24	516	25,8
12е	5860	360	70,4	24	516	25,8

Районы	Прямые затраты, руб.	В том числе, руб.			Затраты труда рабочих, ч. л.-ч	
		основная зар- ботная плата рабочих	эксплуатация машин		не занятых обслужи- нием машин	обслуживаю- щих машин
			всего	в том числе зароботная плата рабо- чих, обслу- живающих машины		
1	2	3	4	5	6	7

## в) стены машинного зала

1а, 1в, 4а—5а, 6а, 6б	8 420	278	190	62,1	476	80,2
1б, 1г, 1д	8 670	278	190	62,1	476	80,2
1е, 6в	9 020	278	190	62,1	476	80,2
1ж, 3	8 080	278	190	62,1	476	80,2
2а	9 620	333	202	74,6	476	80,2
2б, 8а, 8б, 11в, 11г, 11е, 12в	9 000	319	199	71,5	476	80,2
2в, 9в	10 800	333	202	74,6	476	80,2
2г	9 300	389	214	87	476	80,2
5б	9 940	278	190	62,1	476	80,2
7а, 7в, 7г	8 780	319	199	71,5	476	80,2
7б, 12а	8 580	319	199	71,5	476	80,2
8в, 8е, 12е	9 300	333	202	74,6	476	80,2
8г	9 680	319	199	71,5	476	80,2
8д, 12г, 12д	8 820	333	202	74,6	476	80,2
9а, 9б	9 140	333	202	74,6	476	80,2
10а	9 720	361	208	80,8	476	80,2
10б	10 400	361	208	80,8	476	80,2
10в	11 300	361	208	80,8	476	80,2
11а	12 000	319	199	71,5	476	80,2
11б	9 440	319	199	71,5	476	80,2
11д, 12б	9 220	319	199	71,5	476	80,2

## г) отделочные работы

1, 3а—6б	95	34,9	1,2	0,3	63,4	0,4
2а, 2в, 8в, 8д, 9, 12г, 12д	104	41,9	1,2	0,4	63,4	0,4
2б, 7а—8б, 8г, 11а—12в	102	40,1	1,2	0,4	63,4	0,4
2г	115	48,8	1,3	0,5	63,4	0,4
6в	97	34,9	1,2	0,3	63,4	0,4
8е	113	41,9	1,2	0,4	63,4	0,4
10а, 10б	113	45,4	1,3	0,4	63,4	0,4
10в	111	45,4	1,3	0,4	63,4	0,4
12е	109	41,9	1,2	0,4	63,4	0,4

Продолжение

Районы	Прямые затраты, руб.	В том числе, руб.			Затраты труда рабочих, чел.-ч	
		основная зара- ботная плата рабочих	эксплуатация машин		не занятых обслужива- нием машин	обслуживаю- щих машины
			всего	в том числе заработная плата рабо- чих, обслу- живающих машины		
1	2	3	4	5	6	7

Б. Вариант в песчаных грунтах

1а, 1в, 4, 6а, 6б	18 700	1010	4150	1410	1800	2030
1б, 1г, 1д, 5а, 6в	19 200	1010	4170	1410	1800	2030
1е, 5б	20 000	1010	4210	1410	1800	2030
1ж, 3	18 000	1010	4140	1410	1800	2030
2а, 8в	21 200	1210	4510	1700	1800	2030
2б, 7в, 8а, 8б, 11в—11е, 12б	20 200	1160	4400	1630	1800	2030
2в	23 600	1210	4520	1700	1800	2030
2г	23 000	1420	4860	1980	1800	2030
7а, 7б, 7г	19 400	1160	4400	1630	1800	2030
8г	22 700	1160	4420	1630	1800	2030
8д, 9б, 12г, 12д	20 100	1210	4460	1700	1800	2030
8е, 9в, 12е	22 600	1210	4520	1700	1800	2030
9а	20 600	1210	4520	1700	1800	2030
10а	22 000	1320	4630	1840	1800	2030
10б	22 700	1320	4640	1840	1800	2030
10в	23 500	1320	4640	1840	1800	2030
11а	24 300	1160	4450	1630	1800	2030
11б	20 600	1160	4380	1630	1800	2030
12а, 12в	19 000	1160	4360	1630	1800	2030

В том числе:

а) земляные работы

1а, 1б, 1г, 3а—5а, 6а, 6б	4570	205	3680	1280	420	1850
1в, 1д—1ж, 6в	4630	205	3680	1280	420	1850
2а, 8в, 8д—9б, 12е	4940	245	3940	1540	420	1850
2б, 7а—8б, 8г, 11б, 11г—12в	4850	236	3870	1480	420	1850
2в, 9в, 12д	5160	245	3940	1540	420	1850
2г	5260	286	4200	1800	420	1850
5б	4730	205	3680	1280	420	1850
10а, 10б	5200	266	4070	1670	420	1850
10в	5400	266	4070	1670	420	1850
11а	5260	236	3870	1480	420	1850
11в	5090	236	3870	1480	420	1850
12г	5070	245	3940	1540	420	1850



Продолжение

Районы	Прямые затраты, руб.	В том числе, руб.			Затраты труда рабочих, чел.-ч	
		основная зара- ботная плата рабочих	эксплуатация машин		не занятых обслужива- нием машин	обслуживаю- щих машин
			всего	в том числе зароботная плата рабо- чих, обслу- живающих машины		
1	2	3	4	5	6	7

б) днище машинного зала

1а, 1в, 3в, 4а, 5б—6б	3600	268	48,7	14,7	453	18,9
1б, 1е	3950	268	48,7	14,7	453	18,9
1г, 1д, 4б, 5а, 6в	3730	268	48,7	14,7	453	18,9
1ж	3290	268	48,7	14,7	453	18,9
2а, 8в, 9а, 9в	4240	322	51,7	17,6	453	18,9
2б, 11б—11е	3980	308	50,9	16,9	453	18,9
2в	4820	322	51,7	17,6	453	18,9
2г	5280	375	54,6	20,6	453	18,9
3а, 3б, 3г	3480	268	48,7	14,7	453	18,9
7а, 7б, 8а	3780	308	50,9	16,9	453	18,9
7в, 11а	4400	308	50,9	16,9	453	18,9
7г	3700	308	50,9	16,9	453	18,9
8б	4120	308	50,9	16,9	453	18,9
8г	5300	308	50,9	16,9	453	18,9
8д, 9б	4000	322	51,7	17,6	453	18,9
8е	5180	322	51,7	17,6	453	18,9
10а, 10б	4500	349	53,1	19,1	453	18,9
10в	4340	349	53,1	19,1	453	18,9
12а	3470	308	50,9	16,9	453	18,9
12б	3580	308	50,9	16,9	453	18,9
12в	3360	308	50,9	16,9	453	18,9
12г, 12д	3810	322	51,7	17,6	453	18,9
12е	5440	322	51,7	17,6	453	18,9

в) стены машинного зала

1а, 4а—5а, 6а, 6б	7 960	278	190	62,1	476	80,2
1б—1д	8 200	278	190	62,1	476	80,2
1е, 6в	8 570	278	190	62,1	476	80,2
1ж, 3	7 620	278	190	62,1	476	80,2
2а	9 170	333	202	74,6	476	80,2
2б, 8а, 11в, 11г, 11е, 12в	8 580	319	199	71,5	476	80,2
2в, 9в	10 400	333	202	74,6	476	80,2
2г	8 850	389	214	87	476	80,2

Районы	Прямые затраты, руб.	В том числе, руб.			Затраты труда рабочих, чел.-ч	
		основная зара- ботная плата рабочих	эксплуатация машин		не занятых обслужива- нием машин	обслужи- вающих машин
			всего	в том числе заработная плата рабо- чих, обслу- живающих машины		
1	2	3	4	5	6	7
5б	9 440	278	190	62,1	476	80,2
7а, 7в, 7г, 8б	8 340	319	199	71,5	476	80,2
7б, 12а	8 120	319	199	71,5	476	80,2
8в, 8е, 12е	8 840	333	202	74,6	476	80,2
8г	9 220	319	199	71,5	476	80,2
8д, 12г, 12д	8 360	333	202	74,6	476	80,2
9а, 9б	8 690	333	202	74,6	476	80,2
10а	9 270	361	208	80,8	476	80,2
10б	9 910	361	208	80,8	476	80,2
10в	10 800	361	208	80,8	476	80,2
11а	11 500	319	199	71,5	476	80,2
11б	8 980	319	199	71,5	476	80,2
11д, 12б	8 760	319	199	71,5	476	80,2

## РАЗДЕЛ II. МОНТАЖ МЕТАЛЛОКОНСТРУКЦИИ

1, 3—6	1040	48,2	54,5	18,7	78,1	24,1
2а, 2в, 8в, 8д—9в, 12г—12е	1080	57,9	58,3	22,4	78,1	24,1
2б, 7а—8б, 8г, 11а—12в	1060	55,4	57,3	21,5	78,1	24,1
2г	1100	67,5	62	26,2	78,1	24,1
10	1200	62,7	60,1	24,3	78,1	24,1

Примечания: 1. Затраты по конструктивным элементам подземной части вариантов А и Б: перекрытию, полам машинного зала и фундаментам под оборудование следует принимать по варианту А цены № 338, по транспортированию грунта — по цене № 337 соответствующего варианта, а по отделочным работам — по варианту А настоящей цены.

2. Затраты по надземной части: строительным работам, монтажу металлоконструкций, внутренним санитарно-техническим устройствам, электромонтажным работам и монтажу технологического оборудования следует принимать по цене № 336.

## 2. НАСОСНЫЕ СТАНЦИИ ПРОИЗВОДИТЕЛЬНОСТЬЮ 100—440 л/с

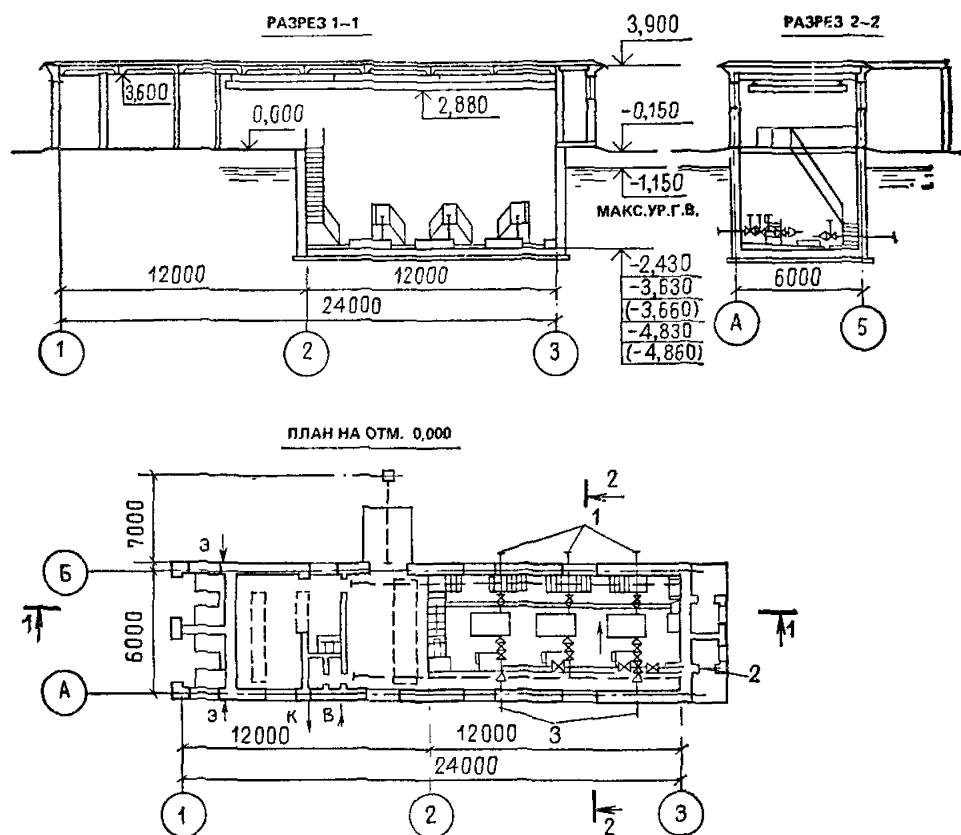


Рис. 3. Насосная станция производительностью от 100 до 440 л/с с заглублением машинного зала на  $H=2,4; 3,6; 4,8$  м. Типовой проект 901-2-12/80 (к ценам № 340—345)

1 — всасывающий трубопровод; 2 — трубопровод для промывки самотечных линий и сеток; 3 — напорный трубопровод

## РАЙОННАЯ ЦЕНА № 340

**Насосная станция производительностью от 100 до 440 л/с  
с заглублением машинного зала на 2,4 м.**

**Стены подземной части из монолитного железобетона  
(типовой проект 901-2-12/80)**

*Измеритель — 1 насосная станция*

Районы	Прямые затраты, руб.	В том числе, руб.			Затраты труда рабочих, чел.-ч	
		основная зара- ботная плата рабочих	эксплуатация машин		не занятых обслужива- нием машин	обслуживаю- щих машины
			всего	в том числе зароботная плата рабо- чих, обслу- живающих машины		
1	2	3	4	5	6	7

### РАЗДЕЛ I. СТРОИТЕЛЬНЫЕ РАБОТЫ

#### 1. Подземная часть

##### А. Вариант в суглинистых грунтах

1а, 3а—4а	8 000	791	880	288	1430	407
1б, 1г, 5б, 6в	8 650	792	922	288	1430	407
1в, 4б, 5а	8 280	791	899	288	1430	407
1д, 6а, 6б	8 510	791	888	288	1430	407
1е	9 160	791	899	288	1430	407
1ж	7 700	791	877	288	1430	407
2а, 8в, 9а, 9в	9 740	950	993	346	1430	407
2б, 11б, 11г	9 190	910	961	332	1430	407
2в, 8е	10 900	950	1000	346	1430	407
2г	10 400	1110	1090	403	1430	407
7а, 7б, 8а, 12в	8 640	910	941	332	1430	407
7в	9 750	911	973	332	1430	407
7г, 12а, 12б	8 220	910	933	332	1430	407
8б, 11в, 11д, 11е	9 380	910	946	332	1430	407
8г	11 300	911	968	332	1430	407
8д, 12д	9 020	950	964	346	1430	407
9б	9 280	950	981	346	1430	407
10	10 200	1030	1010	374	1430	407
11а	10 400	910	983	332	1430	407
12г	8 550	950	936	346	1430	407
12е	10 700	950	996	346	1430	407

В том числе:

##### а) земляные работы

1а—1д, 5а, 6в	809	119	557	197	253	284
1е	867	119	557	197	253	284
1ж, 4	778	119	557	197	253	284
2а, 2в, 8в, 9а, 9б	925	143	596	236	253	284
2б, 7в, 8г, 11а, 11б, 11г, 11д, 12в	859	137	586	227	253	284

Продолжение

Районы	Прямые затраты, руб.	В том числе, руб.			Затраты труда рабочих, чел.-ч	
		основная зара- ботная плата рабочих	эксплуатация машин		не занятых обслужива- нием машин	обслуживаю- щих машины
			всего	в том числе заработная плата рабо- чих, обслу- живающих машины		
1	2	3	4	5	6	7
2г	952	167	636	276	253	284
3, 5б	838	119	557	197	253	284
6а, 6б	823	119	557	197	253	284
7а, 7б, 8а	833	137	586	227	253	284
7г, 12а	811	137	586	227	253	284
8б, 11в, 11е	890	137	586	227	253	284
8д, 8е, 9в, 12д	858	143	596	236	253	284
10	907	155	616	256	253	284
12б	789	137	586	227	253	284
12г	835	143	596	236	253	284
12е	903	143	596	236	253	284

б) транспортирование грунта

1а—1е, 3в, 3г, 4б, 5а, 6а, 6в	143	—	143	28,7	—	43
1ж, 3а, 6б	121	—	121	28,7	—	43
2а, 2в, 8е, 9а, 9в	193	—	193	34,6	—	43
2б, 11а	188	—	188	33,1	—	43
2г	227	—	227	40	—	43
3б	104	—	104	28,7	—	43
4а	133	—	133	28,7	—	43
5б	188	—	188	28,7	—	43
7а, 7б, 7г—8б	158	—	158	33,1	—	43
7в	178	—	178	33,1	—	43
8в	178	—	178	34,6	—	43
8г	173	—	173	33,1	—	43
8д, 9б	173	—	173	34,6	—	43
10а	173	—	173	37	—	43
10б, 10в	178	—	178	37	—	43
11б—11е	143	—	143	33,1	—	43
12а	124	—	124	33,1	—	43
12б	128	—	128	33,1	—	43
12в	133	—	133	33,1	—	43
12г	128	—	128	34,6	—	43
12д	138	—	138	34,6	—	43
12е	188	—	188	34,6	—	43

в) фундаменты под здание

1а, 4	1230	72,7	49,3	16,7	135	21,6
1б, 1г, 6в	1390	72,9	49,3	16,7	135	21,6
1в, 5а, 6б	1300	72,7	49,3	16,7	135	21,6

Продолжение

Районы	Прямые затраты, руб.	В том числе, руб.			Затраты труда рабочих, чел.-ч	
		основная зара- ботная плата рабочих	эксплуатация машин		не занятых обслужива- нием машин	обслуживаю- щих машины
			всего	в том числе заработная плата рабо- чих, обслу- живающих машины		
1	2	3	4	5	6	7
1д, 6а	1340	72,7	49,3	16,7	135	21,6
1е, 5б	1460	72,7	49,3	16,7	135	21,6
1ж	1160	72,7	49,3	16,7	135	21,6
2а, 8в	1580	87,8	52,7	20,1	136	21,6
2б, 11г, 12в	1400	83,6	51,8	19,2	135	21,6
2в	1870	87,8	52,7	20,1	136	21,6
2г	1520	102	56	23,4	135	21,6
3	1130	72,7	49,3	16,7	135	21,6
7а, 7б, 8а, 11б, 11в	1470	83,8	51,9	19,2	135	21,6
7в, 8б, 11д, 11е	1530	84,1	51,9	19,2	136	21,6
7г, 12б	1300	83,8	51,9	19,2	135	21,6
8г, 11а	1800	83,8	51,9	19,2	135	21,6
8д, 12д	1520	87,5	52,7	20,1	135	21,6
8е, 9а, 12е	1640	87,5	52,7	20,1	135	21,6
9б	1540	87,8	52,7	20,1	136	21,6
9в	1810	87,8	52,7	20,1	136	21,6
10а, 10б	1700	94,8	54,4	21,7	135	21,6
10в	1820	95,1	54,4	21,8	136	21,6
12а	1210	83,6	51,8	19,2	135	21,6
12г	1320	87,2	52,7	20,1	135	21,6

г) стены и днище машинного зала

1а, 3а, 3б, 4а	4480	436	131	39,9	757	51,5
1б, 1г, 6в	4850	436	131	39,9	757	51,5
1в, 3в, 3г, 4б—5б	4620	436	131	39,9	757	51,5
1д, 6а, 6б	4750	436	131	39,9	757	51,5
1е	5210	436	131	39,9	757	51,5
1ж	4340	436	131	39,9	757	51,5
2а, 8в, 9а	5460	523	139	47,9	757	51,5
2б, 8б, 11б—11е	5180	501	137	45,9	757	51,5
2в, 8е, 12е	6180	523	139	47,9	757	51,5
2г	5960	610	147	55,8	757	51,5
7а, 7б, 8а	4740	501	137	45,9	757	51,5
7в, 11а	5600	501	137	45,9	757	51,5
7г, 12а—12в	4560	501	137	45,9	757	51,5
8г	6530	501	137	45,9	757	51,5
8д, 12д	4950	523	139	47,9	757	51,5
9б	5110	523	139	47,9	757	51,5
9в	5230	523	139	47,9	757	51,5
10а	5740	567	143	51,9	757	51,5
10б, 10в	5550	567	143	51,9	757	51,5
12г	4760	523	139	47,9	757	51,5

## Продолжение

Районы	Прямые затраты, руб.	В том числе, руб.			Затраты труда рабочих, чел.-ч	
		основная зара- ботная плата рабочих	эксплуатация машин		не занятых обслужива- нием машин	обслуживаю- щих машин
			всего	в том числе зароботная плата рабо- чих, обслу- живающих машин		
1	2	3	4	5	6	7

## д) полы машинного зала

1а, 1в, 3, 5б	674	79,5	3,3	0,9	135	1,2
1б, 1е, 4	736	79,5	3,3	0,9	135	1,2
1г, 1д, 5а	703	79,5	3,3	0,9	135	1,2
1ж	641	79,5	3,3	0,9	135	1,2
2а, 8в, 9а, 9в, 12г, 12д	779	95,4	3,5	1,1	135	1,2
2б, 12а, 12в	747	91,4	3,5	1,1	135	1,2
2в	881	95,4	3,5	1,1	135	1,2
2г	837	111	3,7	1,3	135	1,2
6а, 6б	781	79,5	3,3	0,9	135	1,2
6в	798	79,5	3,3	0,9	135	1,2
7а, 7б, 7г, 8а	701	91,4	3,5	1,1	135	1,2
7в, 12б	798	91,4	3,5	1,1	135	1,2
8б	757	91,4	3,5	1,1	135	1,2
8г, 11а	950	91,4	3,5	1,1	135	1,2
8д, 9б	744	95,4	3,5	1,1	135	1,2
8е	1010	95,4	3,5	1,1	135	1,2
10а	860	103	3,6	1,2	135	1,2
10б	842	103	3,6	1,2	135	1,2
10в	815	103	3,6	1,2	135	1,2
11б—11е	876	91,4	3,5	1,1	135	1,2
12е	903	95,4	3,5	1,1	135	1,2

## е) фундаменты под оборудование

1а, 1в, 3, 5б	275	36,3	6,4	1,9	65,5	2,5
1б	313	36,3	6,4	1,9	65,5	2,5
1г, 1д, 4а—5а, 6а, 6б	289	36,3	6,4	1,9	65,5	2,5
1е, 6в	304	36,3	6,4	1,9	65,5	2,5
1ж	254	36,3	6,4	1,9	65,5	2,5
2а, 8в, 9а, 9в	332	43,5	6,8	2,3	65,5	2,5
2б, 11б, 11д, 11е	308	41,7	6,7	2,2	65,5	2,5
2в	388	43,5	6,8	2,3	65,5	2,5
2г	370	50,8	7,2	2,7	65,5	2,5
7а, 7б, 7г, 12а—12в	284	41,7	6,7	2,2	65,5	2,5
7в	343	41,7	6,7	2,2	65,5	2,5
8а	291	41,7	6,7	2,2	65,5	2,5
8б	323	41,7	6,7	2,2	65,5	2,5
8г	441	41,7	6,7	2,2	65,5	2,5
8д, 9б, 12д	309	43,5	6,8	2,3	65,5	2,5

Продолжение

Районы	Прямые затраты, руб.	В том числе, руб.			Затраты труда рабочих, чел.-ч	
		основная заработная плата рабочих	эксплуатация машин		ис занятых обслуживанием машин	обслуживающих машин
			ис всего	в том числе заработная плата рабочих, обслуживающих машины		
1	2	3	4	5	6	7
8е	429	43,5	6,8	2,3	65,5	2,5
10а, 10в	353	47,1	7	2,5	65,5	2,5
10б	364	47,1	7	2,5	65,5	2,5
11а	355	41,7	6,7	2,2	65,5	2,5
11в, 11г	313	41,7	6,7	2,2	65,5	2,5
12г	296	43,5	6,8	2,3	65,5	2,5
12е	371	43,5	6,8	2,3	65,5	2,5

ж) отделочные работы

1а—1в, 1д, 4, 5б	93	30,3	1,6	0,5	54,3	0,6
1г, 1е, 1ж, 5а, 6а, 6б	95	30,3	1,6	0,5	54,3	0,6
2а, 8д, 12г, 12д	102	36,4	1,7	0,6	54,3	0,6
2б, 7в, 8г, 11, 12б, 12в	103	34,9	1,6	0,5	54,3	0,6
2в, 8в, 9	106	36,4	1,7	0,6	54,3	0,6
2г	116	42,5	1,8	0,7	54,3	0,6
3	91	30,3	1,6	0,5	54,3	0,6
6в	97	30,3	1,6	0,5	54,3	0,6
7а, 7б, 7г—8б, 12а	99	34,9	1,6	0,5	54,3	0,6
8е	116	36,4	1,7	0,6	54,3	0,6
10а	119	39,4	1,7	0,6	54,3	0,6
10б	112	39,4	1,7	0,6	54,3	0,6
10в	109	39,4	1,7	0,6	54,3	0,6
12е	112	36,4	1,7	0,6	54,3	0,6

Б. Вариант в песчаных грунтах

1а, 3	7080	734	607	202	1320	283
1б, 1г, 6в	7680	735	628	202	1320	284
1в, 4а—5а, 6б	7380	734	616	202	1320	283
1д, 5б, 6а	7540	734	647	202	1320	283
1е	7960	734	626	202	1320	283
1ж	6880	734	605	202	1320	283
2а, 8в, 9а, 9в	8690	883	704	243	1320	285
2б, 8б, 11б—11е	8260	845	673	232	1320	284
2в, 8е	9900	883	711	243	1320	285
2г	9400	1030	775	282	1320	283
7а, 7б, 8а, 12б	7710	845	654	232	1320	284
7в	8690	846	688	233	1320	285
7г, 12в	7510	845	656	232	1320	284



Продолжение

Районы	Прямые затраты, руб.	В том числе, руб.			Затраты труда рабочих, чел.-ч	
		основная зара- ботная плата рабочих	эксплуатация машин		не занятых обслужива- нием машин	обслуживаю- щих машины
			всего	в том числе зарплата рабо- чих, обслу- живающих машины		
1	2	3	4	5	6	7
8г	10 100	846	684	233	1320	285
8д, 9б, 12д	8 100	882	674	243	1320	284
10	9 120	955	710	262	1320	284
11а	9 410	844	694	232	1320	283
12а	7 270	844	633	232	1320	283
12г	7 740	881	647	242	1320	283
12е	9 360	881	703	242	1320	283

В том числе:

а) земляные работы

1, 3—6	439	126	313	118	262	170
2а, 2в, 8в, 8д—9в, 12г—12е	487	151	336	142	262	170
2б, 7а—8б, 8г, 11а—12в	476	145	331	136	262	170
2г	536	176	360	165	262	170
10	512	164	348	154	262	170

б) транспортирование грунта

1а—1е, 3в, 3г, 4б, 5а, 6а, 6в	136	—	136	27,1	—	40,7
1ж, 3а, 6б	115	—	115	27,1	—	40,7
2а, 2в, 8е, 9а, 9в	182	—	182	32,8	—	40,7
2б, 11а	178	—	178	31,4	—	40,7
2г	215	—	215	37,9	—	40,7
3б	98	—	98	27,1	—	40,7
4а	126	—	126	27,1	—	40,7
5б	178	—	178	27,1	—	40,7
7а, 7б, 7г—8б	150	—	150	31,4	—	40,7
7в	168	—	168	31,4	—	40,7
8в	168	—	168	32,8	—	40,7
8г	164	—	164	31,4	—	40,7
8д, 9б	164	—	164	32,8	—	40,7
10а	164	—	164	35,1	—	40,7
10б, 10в	168	—	168	35,1	—	40,7
11б—11е	136	—	136	31,4	—	40,7
12а	117	—	117	31,4	—	40,7
12б	122	—	122	31,4	—	40,7
12в	126	—	126	31,4	—	40,7

## Продолжение

Районы	Прямые затраты, руб.	В том числе, руб.			Затраты труда рабочих, чел.-ч	
		основная зар- ботная плата рабочих	эксплуатация машин		не занятых обслужива- нием машин	обслуживаю- щих машин
			всего	в том числе заработная плата рабо- чих, обслу- живающих машины		
1	2	3	4	5	6	7
12г	122	—	122	32,8	—	40,7
12д	131	—	131	32,8	—	40,7
12е	178	—	178	32,8	—	40,7

## в) фундаменты под здание

1а, 3, 6б	977	39,3	43,2	15,4	68,9	19,9
1б, 1д, 6в	1090	39,3	43,2	15,4	68,9	19,9
1в, 4а—5а, 6а	1020	39,3	43,2	15,4	68,9	19,9
1г	1140	40,9	46,3	16,4	71,6	21,2
1е	1120	39,3	43,2	15,4	68,9	19,9
1ж	943	39,3	43,2	15,4	68,9	19,9
2а, 8е	1350	49	49,6	19,7	71,6	21,2
2б, 11в, 11г, 12б	1170	45,2	45,5	17,7	68,9	19,9
2в	1640	49	49,6	19,7	71,6	21,2
2г	1300	55,1	49,4	21,6	68,9	19,9
5б	1240	39,3	43,2	15,4	68,9	19,9
7а, 8а, 8б, 11д	1200	47	48,8	18,9	71,6	21,2
7б	1150	47	48,8	18,9	71,6	21,2
7в, 11е	1230	47	48,8	18,9	71,6	21,2
7г	1110	47	48,8	18,9	71,6	21,2
8в, 9а	1280	49	49,6	19,7	71,6	21,2
8г	1360	47	48,8	18,9	71,6	21,2
8д	1240	49	49,6	19,7	71,6	21,2
9б	1200	49	49,6	19,7	71,6	21,2
9в	1560	49	49,6	19,7	71,6	21,2
10а	1230	51,1	47,8	20	68,9	19,9
10б	1470	53,1	51,2	21,4	71,6	21,2
10в	1610	53,1	51,2	21,4	71,6	21,2
11а	1580	45,2	45,5	17,7	68,9	19,9
11б	1200	45,2	45,5	17,7	68,9	19,9
12а	969	45,2	45,5	17,7	68,9	19,9
12в	1100	45,2	45,5	17,7	68,9	19,9
12г	1100	47,2	46,3	18,5	68,9	19,9
12д	1330	47,2	46,3	18,5	68,9	19,9
12е	1130	47,2	46,3	18,5	68,9	19,9

## г) стены и днище машинного зала

1а, 1ж, 3а, 3б	4140	407	116	35,2	702	45,4
1б, 6в	4560	407	116	35,2	702	45,4
1в, 3в, 4б—6б	4360	407	116	35,2	702	45,4
1г, 1д	4480	407	116	35,2	702	45,4

Продолжение

Районы	Прямые затраты, руб.	В том числе, руб.			Затраты труда рабочих, чел.-ч	
		основная зара- ботная плата рабочих	эксплуатация машин		не занятых обслужива- нием машин	обслуживаю- щих машины
			всего	в том числе зарплата рабо- чих, обслу- живающих машины		
1	2	3	4	5	6	7
1е	4800	407	116	35,2	702	45,4
2а, 8в, 9а	5070	489	123	42,2	702	45,4
2б, 8б, 11б—11е	4850	469	121	40,5	702	45,4
2в, 12е	5780	489	123	42,2	702	45,4
2г	5650	570	130	49,3	702	45,4
3г, 4а	4260	407	116	35,2	702	45,4
7а, 7б, 8а, 12б	4480	469	121	40,5	702	45,4
7в	5220	469	121	40,5	702	45,4
7г, 12в	4360	469	121	40,5	702	45,4
8г	6230	469	121	40,5	702	45,4
8д, 9б, 12д	4680	489	123	42,2	702	45,4
8е	5960	489	123	42,2	702	45,4
9в	4960	489	123	42,2	702	45,4
10а	5440	530	126	45,8	702	45,4
10б	5320	530	126	45,8	702	45,4
10в	5200	530	126	45,8	702	45,4
11а	5330	469	121	40,5	702	45,4
12а	4260	469	121	40,5	702	45,4
12г	4540	489	123	42,2	702	45,4

Примечание. Затраты по конструктивным элементам настоящего варианта подземной части: полам машинного зала, фундаментам под оборудование и отделочным работам следует принимать по варианту А подземной части.

## 2. Надземная часть

1а, 3в, 4а	10 200	1070	268	91	1890	117
1б, 1в, 4б, 5а	10 700	1070	268	91	1890	117
1г	11 700	1120	279	94	1980	121
1д, 3г, 6	11 100	1070	268	91	1890	117
1е, 5б	12 400	1070	268	91	1890	117
1ж, 3а, 3б	9 860	1070	268	91	1890	117
2а, 9а	14 100	1340	298	113	1980	121
2б, 7в, 11д, 11е	13 200	1260	287	106	1930	119
2в	15 600	1340	298	113	1980	121
2г	12 800	1500	304	127	1890	117
7а, 7г, 11б, 11в	12 100	1260	287	106	1930	119
7б, 11г, 12в	11 600	1260	287	106	1930	119
8а, 8б	12 800	1290	294	108	1980	121
8в	13 000	1340	298	113	1980	121
8г	14 600	1290	294	108	1980	121

Продолжение

Районы	Прямые затраты, руб.	В том числе, руб.			Затраты труда рабочих, чел.-ч	
		основная зара- ботная плата рабочих	эксплуатация машин		не занятых обслужива- нием машин	обслуживаю- щих машин
			всего	в том числе зароботная плата рабо- чих, обслу- живающих машины		
1	2	3	4	5	6	7
8д	11 500	1340	298	113	1980	121
8е, 9в	13 700	1340	298	113	1980	121
9б, 12д, 12е	12 100	1310	292	111	1930	119
10а	13 400	1390	295	118	1890	117
10б	14 700	1460	308	122	1980	121
10в	15 200	1460	308	122	1980	121
11а	13 600	1230	281	105	1890	117
12а	10 600	1230	281	105	1890	117
12б	11 000	1230	281	105	1890	117
12г	11 000	1280	286	109	1890	117

В том числе:

а) стены наружные

1а, 1ж, 4а	3220	238	107	34,6	427	44,7
1б, 3в, 5а	3440	238	107	34,6	427	44,7
1в, 1д, 6в	3560	238	107	34,6	427	44,7
1г	4310	287	119	37,6	517	48,5
1е	4600	238	107	34,6	427	44,7
2а	5520	344	127	45,1	517	48,5
2б	5060	274	113	39,8	427	44,7
2в	6150	344	127	45,1	517	48,5
2г	4050	333	121	48,5	427	44,7
3а	3150	238	107	34,6	427	44,7
3б	3290	238	107	34,6	427	44,7
3г, 5б	4170	238	107	34,6	427	44,7
4б	3860	238	107	34,6	427	44,7
6а, 6б	3680	238	107	34,6	427	44,7
7а	4730	330	125	43,2	517	48,5
7б, 7г	4320	330	125	43,2	517	48,5
7в	5320	330	125	43,2	517	48,5
8а, 8б, 11д	4940	330	125	43,2	517	48,5
8в	4890	344	127	45,1	517	48,5
8г	5720	330	125	43,2	517	48,5
8д	3840	344	127	45,1	517	48,5
8е, 9в	4600	344	127	45,1	517	48,5
9а	5650	344	127	45,1	517	48,5
9б	4230	344	127	45,1	517	48,5
10а	4420	310	118	45	427	44,7
10б	5300	373	130	48,9	517	48,5
10в	5600	373	130	48,9	517	48,5
11а	4390	274	113	39,8	427	44,7

Продолжение

Районы	Прямые затраты, руб.	В том числе, руб.			Затраты труда рабочих, чел.-ч	
		основная зар- ботная плата рабочих	эксплуатация машин		не занятых обслужива- нием машин	обслуживаю- щих машины
			всего	в том числе зароботная плата рабо- живающих машины		
1	2	3	4	5	6	7
11б	3810	274	113	39,8	427	44,7
11в	4020	274	113	39,8	427	44,7
11г	3730	274	113	39,8	427	44,7
11е	5120	330	125	43,2	517	48,5
12а, 12б	3380	274	113	39,8	427	44,7
12в	3930	274	113	39,8	427	44,7
12г	3640	286	114	41,5	427	44,7
12д	4220	286	114	41,5	427	44,7
12е	3920	286	114	41,5	427	44,7

б) стены внутренние и перегородки

1а, 1ж, 3б, 4а	646	63,5	13,2	4	118	5,2
1б, 1г, 5а	678	63,5	13,2	4	118	5,2
1в, 3в, 6в	701	63,5	13,2	4	118	5,2
1д, 6а	726	63,5	13,2	4	118	5,2
1е	918	63,5	13,2	4	118	5,2
2а	866	76,2	14	4,8	118	5,2
2б	1020	73,1	13,8	4,6	118	5,2
2в	953	76,2	14	4,8	118	5,2
2г	807	88,9	14,8	5,6	118	5,2
3а	629	63,5	13,2	4	118	5,2
3г	841	63,5	13,2	4	118	5,2
4б	774	63,5	13,2	4	118	5,2
5б	821	63,5	13,2	4	118	5,2
6б	740	63,5	13,2	4	118	5,2
7а, 11б, 11г	742	73,1	13,8	4,6	118	5,2
7б, 7г, 12а	680	73,1	13,8	4,6	118	5,2
7в, 11а	843	73,1	13,8	4,6	118	5,2
8а, 8б, 11в, 11д	774	73,1	13,8	4,6	118	5,2
8в	765	76,2	14	4,8	118	5,2
8г	898	73,1	13,8	4,6	118	5,2
8д	601	76,2	14	4,8	118	5,2
8е, 12г	726	76,2	14	4,8	118	5,2
9а	889	76,2	14	4,8	118	5,2
9б	664	76,2	14	4,8	118	5,2
9в	698	76,2	14	4,8	118	5,2
10а, 10в	868	82,6	14,4	5,2	118	5,2
10б	823	82,6	14,4	5,2	118	5,2
11е, 12в	794	73,1	13,8	4,6	118	5,2
12б	665	73,1	13,8	4,6	118	5,2
12д	828	76,2	14	4,8	118	5,2
12е	782	76,2	14	4,8	118	5,2

Продолжение

Районы	Прямые затраты, руб.	В том числе, руб.			Затраты труда рабочих, чел.-ч	
		основная зар- ботная плата рабочих	эксплуатация машин		не занятых обслужива- нием машин	обслуживаю- щих машины
			всего	в том числе заработная плата рабо- чих, обслу- живающих машины		
1	2	3	4	5	6	7

в) покрытие

1а	1450	34,6	37,2	13,5	58,8	17,4
1б, 1в, 1д, 5а	1510	34,6	37,2	13,5	58,8	17,4
1г	1570	34,6	37,2	13,5	58,8	17,4
1е	1620	34,6	37,2	13,5	58,8	17,4
1ж, 3	1340	34,6	37,2	13,5	58,8	17,4
2а	1830	41,5	39,9	16,1	58,8	17,4
2б, 7а, 7г, 11г, 12в	1580	39,8	39,2	15,5	58,8	17,4
2в, 9в	2200	41,5	39,9	16,1	58,8	17,4
2г	1680	48,4	42,6	18,8	58,8	17,4
4, 6а, 6б	1420	34,6	37,2	13,5	58,8	17,4
5б	1870	34,6	37,2	13,5	58,8	17,4
6в	1710	34,6	37,2	13,5	58,8	17,4
7б, 7в, 8б, 12а	1510	39,8	39,2	15,5	58,8	17,4
8а, 11в, 11д, 11е	1650	39,8	39,2	15,5	58,8	17,4
8в	1720	41,5	39,9	16,1	58,8	17,4
8г, 12б	1720	39,8	39,2	15,5	58,8	17,4
8д, 12г	1560	41,5	39,9	16,1	58,8	17,4
8е, 9а, 12д, 12е	1620	41,5	39,9	16,1	58,8	17,4
9б	1660	41,5	39,9	16,1	58,8	17,4
10а	1810	45	41,2	17,5	58,8	17,4
10б	2070	45	41,2	17,5	58,8	17,4
10в	2240	45	41,2	17,5	58,8	17,4
11а	2440	39,8	39,2	15,5	58,8	17,4
11б	1770	39,8	39,2	15,5	58,8	17,4

г) кровля

1а, 1в, 6в	1500	175	37,2	11,2	311	14,4
1б, 1д	1540	175	37,2	11,2	311	14,4
1г	1690	175	37,2	11,2	311	14,4
1е	1580	175	37,2	11,2	311	14,4
1ж, 3а, 3б, 3г	1330	175	37,2	11,2	311	14,4
2а, 8е	1920	210	39,5	13,4	311	14,4
2б, 11в, 11г	1640	202	38,9	12,8	311	14,4
2в, 9в	2180	210	39,5	13,4	311	14,4
2г	1750	246	41,7	15,6	311	14,4
3в, 5а, 6а, 6б	1430	175	37,2	11,2	311	14,4
4	1380	175	37,2	11,2	311	14,4
5б	1730	175	37,2	11,2	311	14,4
7, 8б, 11б	1720	202	38,9	12,8	311	14,4

Районы	Прямые затраты, руб.	В том числе, руб.			Затраты труда рабочих, чел.-ч	
		основная зара- ботная плата рабочих	эксплуатация машин		не занятых обслужива- нием машин	обслуживаю- щих машины
			всего	в том числе зароботная плата рабо- чих, обслу- живающих машины		
1	2	3	4	5	6	7
8а, 11е	1800	202	38,9	12,8	311	14,4
8в, 9а, 9б	1840	210	39,5	13,4	311	14,4
8г, 11а	1880	202	38,9	12,8	311	14,4
8д	1760	210	39,5	13,4	311	14,4
10а	1960	228	40,6	14,5	311	14,4
10б	2160	228	40,6	14,5	311	14,4
10в	2310	228	40,6	14,5	311	14,4
11д	1830	202	38,9	12,8	311	14,4
12а, 12в	1480	202	38,9	12,8	311	14,4
12б	1550	202	38,9	12,8	311	14,4
12г, 12д	1500	210	39,5	13,4	311	14,4
12е	1610	210	39,5	13,4	311	14,4

## д) полы и каналы

1а, 3б, 3в, 4а	1370	176	24,5	7,3	308	9,4
1б, 1д, 3г, 4б, 5б—6в	1460	176	24,5	7,3	308	9,4
1в, 1г, 5а	1410	176	24,5	7,3	308	9,4
1е	1590	176	24,5	7,3	308	9,4
1ж, 3а	1330	176	24,5	7,3	308	9,4
2а, 8в, 9а	1630	212	26	8,8	308	9,4
2б, 7в	1640	203	25,6	8,4	308	9,4
2в, 8е	1790	212	26	8,8	308	9,4
2г	1720	247	27,5	10,2	308	9,4
7а, 12б	1430	203	25,6	8,4	308	9,4
7б, 7г, 12а	1400	203	25,6	8,4	308	9,4
8а, 12в	1490	203	25,6	8,4	308	9,4
8б, 11б, 11г—11е	1580	203	25,6	8,4	308	9,4
8г	1860	203	25,6	8,4	308	9,4
8д, 12г	1460	212	26	8,8	308	9,4
9б	1500	212	26	8,8	308	9,4
9в, 12д	1540	212	26	8,8	308	9,4
10а	1740	229	26,7	9,5	308	9,4
10б, 10в	1660	229	26,7	9,5	308	9,4
11а	1700	203	25,6	8,4	308	9,4
11в	1600	203	25,6	8,4	308	9,4
12е	1740	212	26	8,8	308	9,4

## е) проемы

1а, 1б, 3а, 4б	1040	50,4	14,3	4,4	86,1	5,6
1в, 1д, 1е, 3б, 3г, 4а, 5а, 6б	1130	50,4	14,3	4,4	86,1	5,6

Районы	Прямые затраты, руб.	В том числе, руб.			Затраты труда рабочих, чел.-ч	
		основная зара- ботная плата рабочих	эксплуатация машин		не занятых обслужива- нием машин	обслуживаю- щих машины
			всего	в том числе заработная плата рабо- чих, обслу- живающих машины		
1	2	3	4	5	6	7
1г, 1ж	1020	50,4	14,3	4,4	86,1	5,6
2а, 8д, 9б, 12г	1160	60,5	15,2	5,2	86,1	5,6
2б, 7в	1060	58	14,9	5	86,1	5,6
2в, 8в	1080	60,5	15,2	5,2	86,1	5,6
2г	1480	70,6	16	6,1	86,1	5,6
3в	1160	50,4	14,3	4,4	86,1	5,6
5б, 6а	1240	50,4	14,3	4,4	86,1	5,6
6в	1300	50,4	14,3	4,4	86,1	5,6
7а, 7б	1030	58	14,9	5	86,1	5,6
7г, 8а, 12в	1160	58	14,9	5	86,1	5,6
8б	1130	58	14,9	5	86,1	5,6
8г	1310	58	14,9	5	86,1	5,6
8е	1750	60,5	15,2	5,2	86,1	5,6
9а	1200	60,5	15,2	5,2	86,1	5,6
9в	1330	60,5	15,2	5,2	86,1	5,6
10а	1210	65,6	15,6	5,7	86,1	5,6
10б	1410	65,6	15,6	5,7	86,1	5,6
10в	1340	65,6	15,6	5,7	86,1	5,6
11	1250	58	14,9	5	86,1	5,6
12а, 12б	1220	58	14,9	5	86,1	5,6
12д	1230	60,5	15,2	5,2	86,1	5,6
12е	1260	60,5	15,2	5,2	86,1	5,6

## ж) отделочные работы

1а—1в, 1д, 4, 5б	606	298	23,7	13	517	16,8
1г, 1е, 1ж, 5а, 6а, 6б	625	298	23,7	13	517	16,8
2а, 12г	670	358	26,3	15,7	517	16,8
2б, 7в, 11е	701	343	25,6	15	517	16,8
2в, 8в, 9а, 9в	736	358	26,3	15,7	517	16,8
2г	810	418	28,9	18,3	517	16,8
3	574	298	23,7	13	517	16,8
6в	641	298	23,7	13	517	16,8
7а, 7б, 8б, 12а	659	343	25,6	15	517	16,8
7г, 8а, 12в	672	343	25,6	15	517	16,8
8г, 11а—11д, 12б	722	343	25,6	15	517	16,8
8д, 9б, 12д	713	358	26,3	15,7	517	16,8
8е, 12е	795	358	26,3	15,7	517	16,8
10а	866	388	27,6	17	517	16,8
10б	773	388	27,6	17	517	16,8
10в	733	388	27,6	17	517	16,8



Продолжение

Районы	Прямые затраты, руб.	В том числе, руб.			Затраты труда рабочих, чел.-ч	
		основная зара- ботная плата рабочих	эксплуатация машин		не занятых обслужива- нием машин	обслуживаю- щих машин
			всего	в том числе заработная плата рабо- чих, обслу- живающих машины		
1	2	3	4	5	6	7

## РАЗДЕЛ II. МОНТАЖ МЕТАЛЛОКОНСТРУКЦИЙ

1, 3—6	1640	81,2	90,7	31,8	130	41,1
2а, 2в, 8в, 8д, 8е, 12г—12е	1680	97,5	97	38,2	130	41,1
2б, 7а—8б, 8г, 11а—12в	1670	93,4	95,5	36,6	130	41,1
2г	1720	114	104	44,7	130	41,1
9	1720	97,5	97	38,2	130	41,1
10	1880	106	100	41,4	130	41,1

В том числе по подземной части

1, 3—6	736	35,8	38,8	12,5	57,2	16,2
2а, 2в, 8в, 8д, 8е, 12г—12е	750	43	41,3	15	57,2	16,2
2б, 7а—8б, 8г, 11а—12в	745	41,2	40,7	14,4	57,2	16,2
2г	769	50,1	43,9	17,6	57,2	16,2
9	772	43	41,3	15	57,2	16,2
10	844	46,6	42,6	16,3	57,2	16,2

## РАЗДЕЛ III. ВНУТРЕННИЕ САНИТАРНО-ТЕХНИЧЕСКИЕ УСТРОЙСТВА

### 1. Санитарно-технические работы

1, 3—6	666	73,1	4,7	1,5	119	1,9
2а, 2в, 8в, 8д, 9, 12г—12е	698	87,7	5	1,8	119	1,9
2б, 8а, 8б, 8г, 11а—12в	690	84,1	4,9	1,7	119	1,9
2г	743	102	5,3	2	119	1,9
7	676	84,1	4,9	1,7	119	1,9
8е	781	87,7	5	1,8	119	1,9
10	710	95	5,1	1,9	119	1,9

В том числе:

а) холодное водоснабжение и канализация

1, 3—5	238	18,8	1,5	0,4	31,1	0,5
2а, 2в, 8в, 8д, 9	244	22,6	1,6	0,5	31,1	0,5
2б, 8а, 8б, 8г, 11	244	21,6	1,5	0,5	31,1	0,5

Продолжение

Районы	Прямые затраты, руб.	В том числе, руб.			Затраты труда рабочих, чел.-ч	
		основная зара- ботная плата рабочих	эксплуатация машин		не занятых обслужива- нием машин	обслуживаю- щих машины
			всего	в том числе заработная плата рабо- чих, обслу- живающих машины		
1	2	3	4	5	6	7
2г	254	26,3	1,6	0,6	31,1	0,5
6	242	18,8	1,5	0,4	31,1	0,5
7	238	21,6	1,5	0,5	31,1	0,5
8е, 12е	260	22,6	1,6	0,5	31,1	0,5
10	253	24,4	1,6	0,5	31,1	0,5
12а—12в	253	21,6	1,5	0,5	31,1	0,5
12г, 12д	253	22,6	1,6	0,5	31,1	0,5

б) вентиляция

1, 3—6	427	54,3	3,2	1	87,5	1,3
2а, 2в, 8в, 8д, 9, 12д, 12е	449	65,2	3,4	1,2	87,5	1,3
2б, 7г—8б, 8г, 11	445	62,5	3,4	1,2	87,5	1,3
2г	489	76	3,6	1,5	87,5	1,3
7а—7в, 12а—12в	437	62,5	3,4	1,2	87,5	1,3
8е	519	65,2	3,4	1,2	87,5	1,3
10	457	70,6	3,5	1,4	87,5	1,3
12г	440	65,2	3,4	1,2	87,5	1,3

2. Монтаж санитарно-технического оборудования, изделий и конструкций, стоимость которых включается в объем строительно-монтажных работ

1, 3, 4	199	6,4	0,2	0,1	11	0,1
2а, 2в, 8в, 8д, 9, 12г, 12д	205	7,7	0,3	0,1	11	0,1
2б, 8а, 8б, 8г, 11а—12в	205	7,4	0,3	0,1	11	0,1
2г	216	9	0,3	0,1	11	0,1
5, 6	203	6,4	0,2	0,1	11	0,1
7	200	7,4	0,3	0,1	11	0,1
8е	233	7,7	0,3	0,1	11	0,1
10	219	8,4	0,3	0,1	11	0,1
12е	218	7,7	0,3	0,1	11	0,1

3. Сопутствующие строительные работы

1а, 1б, 1г, 1ж	76	19,1	0,5	0,2	33,6	0,2
1в, 1д, 1е, 3б, 3г, 4б, 5а	79	19,1	0,5	0,2	33,6	0,2
2а, 8д, 9а, 9б, 12д	85	22,9	0,6	0,2	33,6	0,2

Продолжение

Районы	Прямые затраты, руб.	В том числе, руб.			Затраты труда рабочих, чел.-ч	
		основная зар- ботная плата рабочих	эксплуатация машин		не занятых обслужива- нием машин	обслуживаю- щих машин
			всего	в том числе заработная плата рабо- чих, обслу- живающих машины		
1	2	3	4	5	6	7
2б, 7а, 7б, 7г—8б	82	21,9	0,6	0,2	33,6	0,2
2в	83	22,9	0,6	0,2	33,6	0,2
2г	100	26,7	0,6	0,2	33,6	0,2
3а, 4а, 5б—6б	82	19,1	0,5	0,2	33,6	0,2
3в	106	19,1	0,5	0,2	33,6	0,2
6в	85	19,1	0,5	0,2	33,6	0,2
7в	80	21,9	0,6	0,2	33,6	0,2
8в	81	22,9	0,6	0,2	33,6	0,2
8г, 11а—11в	86	21,9	0,6	0,2	33,6	0,2
8е	113	22,9	0,6	0,2	33,6	0,2
9в, 12е	90	22,9	0,6	0,2	33,6	0,2
10а	92	24,8	0,6	0,2	33,6	0,2
10б, 10в	97	24,8	0,6	0,2	33,6	0,2
11г—11е	85	21,9	0,6	0,2	33,6	0,2
12а—12в	91	21,9	0,6	0,2	33,6	0,2
12б	104	21,9	0,6	0,2	33,6	0,2
12г	87	22,9	0,6	0,2	33,6	0,2

#### РАЗДЕЛ IV. ЭЛЕКТРОМОНТАЖНЫЕ РАБОТЫ

##### 1. Монтажные работы

1, 3—6	2950	986	239	82,6	1590	107
2а, 2в, 8в, 8д—9в, 12г—12е	3240	1180	256	99,1	1590	107
2б, 7а—8б, 8г, 11а—12в	3150	1130	252	95	1590	107
2г	3470	1400	272	115	1600	107
10	3380	1300	265	107	1610	107

В том числе:

##### а) электроосвещение

1, 3—6	387	63,5	52,9	19,3	113	24,9
2а, 2в, 8в, 8д—9в, 12г—12е	427	76,2	56,8	23,2	113	24,9
2б, 7а—8б, 8г, 11а—12в	407	73	55,8	22,2	113	24,9
2г	437	88,9	60,7	27,1	113	24,9
10	437	82,5	58,7	25,1	113	24,9

Районы	Прямые затраты, руб.	В том числе, руб.			Затраты труда рабочих, чел.-ч	
		основная зар- ботная плата рабочих	эксплуатация машин		не занятых обслужива- нием машин	обслуживаю- щих машин
			всего	в том числе зарботная плата рабо- чих, обслу- живающих машины		
1	2	3	3	5	6	7

б) монтаж электросилового оборудования с электродвигателями мощностью 30 и 40 кВт и электроотопление

1а—1е, 3, 5, 6	1870	682	133	46,9	1070	60,4
1ж, 4	1830	656	133	46,9	1040	60,4
2а, 2в, 8в, 8д—9в	2070	849	142	56,2	1090	60,4
2б, 7а—8б, 8г, 11б—11е	2000	805	140	53,9	1080	60,4
2г	2200	970	151	65,6	1080	60,4
10	2140	910	147	60,9	1080	60,4
11а, 12а—12в	1950	755	140	53,9	1040	60,4
12г—12е	1990	788	142	56,2	1040	60,4

в) монтаж оборудования автоматики и КИП

1, 3—6	713	240	53,9	16,4	412	21,2
2а, 2б, 8в, 8д, 9, 12г—12е	774	289	57,2	19,7	412	21,2
2б, 7а—8б, 8г, 11а—12в	752	277	56,4	18,9	412	21,2
2г	830	337	60,5	23	412	21,2
8е	790	289	57,2	19,7	412	21,2
10	807	313	58,8	21,4	412	21,2

2. Монтаж металлоконструкций

1а—1в, 1д, 1е, 3в, 5б	26	0,9	1,4	0,5	1,5	0,7
1г	29	1	1,6	0,6	1,7	0,7
1ж, 3а, 3б, 3г, 5а, 6	20	0,7	1,1	0,4	1,1	0,5
2а, 2в, 8в, 8д	29	1,2	1,7	0,7	1,7	0,7
2б, 11б—11г	26	1	1,5	0,6	1,5	0,7
2г	27	1,3	1,6	0,7	1,5	0,7
4	19	0,7	1,1	0,4	1,1	0,5
7а—8б, 8г, 11д, 11е	29	1,1	1,7	0,7	1,7	0,7
8е—9в	30	1,2	1,7	0,7	1,7	0,7
10а	30	1,2	1,6	0,7	1,5	0,7
10б, 10в	33	1,3	1,7	0,7	1,7	0,7
11а, 12а—12в	20	0,8	1,1	0,4	1,1	0,5
12г—12е	20	0,8	1,2	0,5	1,1	0,5

Продолжение

Районы	Прямые затраты, руб.	В том числе, руб.			Затраты труда рабочих, чел.-ч	
		основная зара- ботная плата рабочих	эксплуатация машин		не занятых обслужива- нием машин	обслуживаю- щих машин
			всего	в том числе зарплата рабочих, обслу- живающих машины		
1	2	3	4	5	6	7

РАЗДЕЛ V. МОНТАЖ ТЕХНОЛОГИЧЕСКОГО ОБОРУДОВАНИЯ  
С НАСОСАМИ Д 200-36

1. Монтажные работы

1, 3—6	1540	347	71,8	31,5	616	40,7
2а, 2в, 8в, 8д, 9, 12г, 12д	1640	417	78,1	37,9	616	40,7
2б, 8а, 8б, 8г, 11а—12в	1620	399	76,5	36,3	616	40,7
2г	1770	486	84,4	44,2	616	40,7
7	1590	399	76,5	36,3	616	40,7
8е	1870	417	78,1	37,9	616	40,7
10	1740	452	81,2	41	616	40,7
12е	1720	417	78,1	37,9	616	40,7

2. Сопутствующие строительные работы

1	29	11,8	0,1	—	21,2	—
2а, 2в, 8в, 8д, 9, 12г, 12д	32	14,2	0,1	—	21,2	—
2б, 8а, 8б, 8г, 11а—12в	32	13,6	0,1	—	21,2	—
2г	36	16,5	0,1	—	21,2	—
3—6	30	11,8	0,1	—	21,2	—
7	31	13,6	0,1	—	21,2	—
8е	35	14,2	0,1	—	21,2	—
10	35	15,3	0,1	—	21,2	—
12е	33	14,2	0,1	—	21,2	—

## РАЙОННАЯ ЦЕНА № 341

**Насосная станция производительностью от 100 до 440 л/с  
с заглублением машинного зала на 3,6 м.  
Стены подземной части из монолитного железобетона  
(типовой проект 901-2-12/80)**

*Измеритель — 1 насосная станция*

Районы	Прямые затраты, руб.	В том числе, руб.			Затраты труда рабочих, чел.-ч	
		основная зара- ботная плата рабочих	эксплуатация машин		не занятых обслужива- нием машин	обслуживаю- щих машин
			всего	в том числе зароботная плата рабо- чих, обслу- живающих машин		
1	2	3	4	5	6	7

### ПОДЗЕМНАЯ ЧАСТЬ РАЗДЕЛ I. СТРОИТЕЛЬНЫЕ РАБОТЫ

#### А. Вариант в суглинистых грунтах

1а, 3а—4а	10 600	988	1520	509	1790	724
1б, 1г, 6а, 6в	11 400	988	1550	509	1790	724
1в, 1д, 4б—5б, 6б	11 100	988	1570	509	1790	724
1е	12 100	988	1550	509	1790	724
1ж	10 300	988	1520	509	1790	724
2а, 8в, 9а, 9в	12 800	1190	1700	611	1790	724
2б, 8б, 11б—11е	12 200	1140	1650	585	1790	724
2в, 8е, 12е	14 300	1190	1710	611	1790	724
2г	14 100	1380	1850	712	1790	724
7а, 7б, 8а	11 500	1140	1640	585	1790	724
7в	12 900	1140	1670	585	1790	724
7г, 12б, 12в	11 200	1140	1620	585	1790	724
8г	14 900	1140	1660	585	1790	724
8д, 12д	12 000	1190	1660	611	1790	724
9б	12 200	1190	1680	611	1790	724
10а, 10б	13 400	1280	1740	661	1790	724
10в	13 200	1280	1740	661	1790	724
11а	13 400	1140	1680	585	1790	724
12а	10 800	1140	1600	585	1790	724
12г	11 400	1190	1620	611	1790	724

В том числе:  
а) земляные работы

1а—1д, 1ж, 5а, 6	1400	140	1130	398	296	574
1е, 3, 5б	1440	140	1130	398	296	574
2а, 2в, 8в, 9а, 9б, 12е	1560	168	1210	478	296	574

Продолжение

Районы	Прямые затраты, руб.	В том числе, руб.			Затраты труда рабочих, чел.-ч	
		основная зара- ботная плата рабочих	эксплуатация машин		не занятых обслужива- нием машин	обслуживаю- щих машин
			всего	в том числе заработная плата рабо- чих, обслу- живающих машин		
1	2	3	4	5	6	7
2б, 7а—7в, 8а, 8г, 11а, 11б, 11г—11е, 12в 2г	1480	161	1190	458	296	574
4	1630	196	1290	558	296	574
7г, 12а, 12б	1360	140	1130	398	296	574
8б, 11в	1420	161	1190	458	296	574
8д, 8е, 9в, 12г, 12д	1520	161	1190	458	296	574
10	1480	168	1210	478	296	574
	1560	182	1250	518	296	574

б) транспортирование грунта

1а—1е, 3в, 3г, 4б, 5а, 6а, 6в	193	—	193	38,6	—	57,9
1ж, 3а, 6б	163	—	163	38,6	—	57,9
2а, 2в, 8е, 9а, 9в	259	—	259	46,5	—	57,9
2б, 11а	253	—	253	44,6	—	57,9
2г	306	—	306	53,9	—	57,9
3б	140	—	140	38,6	—	57,9
4а	180	—	180	38,6	—	57,9
5б	253	—	253	38,6	—	57,9
7а, 7б, 7г—8б	213	—	213	44,6	—	57,9
7в	239	—	239	44,6	—	57,9
8в	239	—	239	46,5	—	57,9
8г	233	—	233	44,6	—	57,9
8д, 9б	233	—	233	46,5	—	57,9
10а	233	—	233	49,9	—	57,9
10б, 10в	239	—	239	49,9	—	57,9
11б—11е	193	—	193	44,6	—	57,9
12а	166	—	166	44,6	—	57,9
12б	173	—	173	44,6	—	57,9
12в	180	—	180	44,6	—	57,9
12г	173	—	173	46,5	—	57,9
12д	186	—	186	46,5	—	57,9
12е	253	—	253	46,5	—	57,9

в) фундаменты под здание

1а, 4	1250	74,6	49,5	16,8	138	21,7
1б, 1г, 6в	1410	74,8	49,6	16,8	139	21,7
1в, 5а, 6б	1320	74,6	49,5	16,8	138	21,7
1д, 6а	1360	74,6	49,5	16,8	138	21,7

Продолжение

Районы	Прямые затраты, руб.	В том числе, руб.			Затраты труда рабочих, чел.-ч	
		основная зара- ботная плата рабочих	эксплуатация машин		не занятых обслужива- нием машин	обслуживаю- щих машины
			всего	в том числе заработная плата рабо- чих, обслу- живающих машины		
1	2	3	4	5	6	7
1е, 5б	1480	74,6	49,5	16,8	138	21,7
1ж, 3г	1160	74,6	49,5	16,8	138	21,7
2а, 8в	1610	90,1	52,9	20,2	139	21,7
2б, 11г, 12в	1420	85,8	52,1	19,3	138	21,7
2в	1900	90,1	52,9	20,2	139	21,7
2г	1550	104	56,3	23,5	138	21,7
3а—3в	1140	74,6	49,5	16,8	138	21,7
7а, 7б, 8а, 11б, 11в	1480	86,1	52,1	19,3	139	21,7
7в, 8б, 11д, 11е	1550	86,4	52,1	19,3	139	21,7
7г, 12б	1320	86,1	52,1	19,3	139	21,7
8г, 11а	1820	86,1	52,1	19,3	139	21,7
8д, 12д	1540	89,8	52,9	20,2	139	21,7
8е, 9а, 12е	1660	89,8	52,9	20,2	139	21,7
9б	1560	90,1	52,9	20,2	139	21,7
9в	1840	90,1	52,9	20,2	139	21,7
10а, 10б	1720	97,3	54,6	21,8	139	21,7
10в	1840	97,6	54,6	21,8	139	21,7
12а	1230	85,8	52,1	19,3	138	21,7
12г	1340	89,6	52,9	20,1	138	21,7

г) стены и днище машинного зала

1а, 3а, 3б, 4а	6580	587	168	51,1	1030	65,9
1б, 1г, 6в	7100	587	168	51,1	1030	65,9
1в, 3в, 3г, 4б—4б	6840	587	168	51,1	1030	65,9
1д	7000	587	168	51,1	1030	65,9
1е	7590	587	168	51,1	1030	65,9
1ж	6380	587	168	51,1	1030	65,9
2а, 8в, 9а	7960	704	178	61,3	1030	65,9
2б, 8б, 11б—11е	7600	675	175	58,7	1030	65,9
2в, 8е	9020	704	178	61,3	1030	65,9
2г	8940	822	188	71,5	1030	65,9
7а, 7б, 8а	7020	675	175	58,7	1030	65,9
7в, 11а	8180	675	175	58,7	1030	65,9
7г, 12б, 12в	6760	675	175	58,7	1030	65,9
8г	9530	675	175	58,7	1030	65,9
8д, 12д	7260	704	178	61,3	1030	65,9
9б	7480	704	178	61,3	1030	65,9
9в	7680	704	178	61,3	1030	65,9
10а	8380	763	183	66,4	1030	65,9
10б, 10в	8130	763	183	66,4	1030	65,9



Продолжение

Районы	Прямые затраты, руб.	В том числе, руб.			Затраты труда рабочих, чел.-ч	
		основная зара- ботная плата рабочих	эксплуатация машин		не занятых обслужива- нием маши-	обслуживаю- щих машины
			всего	в том числе заработная плата рабо- чих, обслу- живающих машины		
1	2	3	4	5	6	7
12а	6600	675	175	58,7	1030	65,9
12г	7050	704	178	61,3	1030	65,9
12е	9200	704	178	61,3	1030	65,9

д) фундаменты под оборудование

1а, 1в, 3, 5б	230	29,9	5,5	1,7	54	2,1
1б	263	29,9	5,5	1,7	54	2,1
1г, 1д, 5а, 6а, 6б	243	29,9	5,5	1,7	54	2,1
1е, 6в	255	29,9	5,5	1,7	54	2,1
1ж	212	29,9	5,5	1,7	54	2,1
2а, 8в, 9а, 9в	280	35,9	5,8	2	54	2,1
2б, 11б, 11д, 11е	258	34,4	5,8	1,9	54	2,1
2в	329	35,9	5,8	2	54	2,1
2г	312	41,9	6,2	2,3	54	2,1
4	238	29,9	5,5	1,7	54	2,1
7а, 7б, 7г, 12а—12в	238	34,4	5,8	1,9	54	2,1
7в	290	34,4	5,8	1,9	54	2,1
8а	243	34,4	5,8	1,9	54	2,1
8б	272	34,4	5,8	1,9	54	2,1
8г	375	34,4	5,8	1,9	54	2,1
8д, 9б, 12д	258	35,9	5,8	2	54	2,1
8е	363	35,9	5,8	2	54	2,1
10а, 10в	297	38,9	6	2,2	54	2,1
10б	307	38,9	6	2,2	54	2,1
11а	300	34,4	5,8	1,9	54	2,1
11в, 11г	263	34,4	5,8	1,9	54	2,1
12г	248	35,9	5,8	2	54	2,1
12е	313	35,9	5,8	2	54	2,1

е) отделочные работы

1а—1д, 1ж, 4, 5б	111	41,6	2	0,6	74,9	0,8
1е, 5а, 6	114	41,6	2	0,6	74,9	0,8
2а, 12г	120	49,9	2,1	0,7	74,9	0,8
2б, 7в, 11а, 11в, 11г, 11е, 12б	123	47,9	2,1	0,7	74,9	0,8
2в, 8в, 9а, 9в	127	49,9	2,1	0,7	74,9	0,8
2г	140	58,3	2,2	0,8	74,9	0,8
3	106	41,6	2	0,6	74,9	0,8
7а, 7б, 7г—8б, 12а	118	47,9	2,1	0,7	74,9	0,8

Продолжение

Районы	Прямые затраты, руб.	В том числе, руб.			Затраты труда рабочих, чел.-ч	
		основная зар- ботная плата рабочих	эксплуатация машин		не занятых обслужива- нием машин	обслуживаю- щих машины
			всего	в том числе зароботная плата рабо- чих, обслу- живающих машины		
1	2	3	4	5	6	7
8г, 11б, 11д	126	47,9	2,1	0,7	74,9	0,8
8д, 9б, 12д	124	49,9	2,1	0,7	74,9	0,8
8е	138	49,9	2,1	0,7	74,9	0,8
10а	145	54,1	2,2	0,8	74,9	0,8
10б	134	54,1	2,2	0,8	74,9	0,8
10в	129	54,1	2,2	0,8	74,9	0,8
12в	120	47,9	2,1	0,7	74,9	0,8
12е	135	49,9	2,1	0,7	74,9	0,8

Б. Вариант в песчаных грунтах

1а, 3	9 240	934	991	329	1680	467
1б, 1г, 1д, 6в	9 900	934	1020	329	1680	467
1в, 4, 5, 6б	9 590	934	1030	329	1680	467
1е	10 400	934	1020	329	1680	467
1ж	8 980	934	988	329	1680	467
2а, 8в, 9а, 9в	11 200	1120	1130	396	1680	467
2б, 8б, 11б—11е	10 800	1080	1090	379	1680	467
2в, 8е	12 800	1120	1140	396	1680	467
2г	12 400	1310	1240	461	1680	467
6а	9 780	934	1020	329	1680	467
7а, 7б, 8а, 12б	10 000	1080	1060	379	1680	467
7в	11 300	1080	1100	379	1680	467
7г, 12в	9 740	1080	1060	379	1680	467
8г	13 200	1080	1100	379	1680	467
8д, 9б, 12д	10 400	1120	1090	396	1680	467
10	11 800	1220	1140	428	1680	467
11а	12 000	1070	1120	379	1680	467
12а	9 470	1070	1040	379	1680	467
12г	10 100	1120	1060	396	1680	467
12е	12 300	1120	1130	396	1680	467

В том числе:

а) земляные работы

1, 3—6	776	143	633	230	298	331
2а, 2в, 8в, 8д—9в, 12г—12е	849	171	678	276	298	331
2б, 7а—8б, 8г, 11а—12в	831	164	667	264	298	331
2г	924	200	724	322	298	331
10	887	185	702	299	298	331

Районы	Прямые затраты, руб.	В том числе, руб.			Затраты труда рабочих, чел.-ч	
		основная зар- ботная плата рабочих	эксплуатация машин		не занятых обслужи- ванием машин	обслужи- вающих машин
			всего	в том числе зароботная плата рабо- чих, обслу- живающих машины		
1	2	3	4	5	6	7

## б) транспортирование грунта

1а—1е, 3в, 3г, 4б, 5а, 6а, 6в	183	—	183	36,5	—	54,8
1ж, 3а, 6б	154	—	154	36,5	—	54,8
2а, 2в, 8е, 9а, 9в	246	—	246	44,1	—	54,8
2б, 11а	239	—	239	42,2	—	54,8
2г	290	—	290	51	—	54,8
3б	132	—	132	36,5	—	54,8
4а	170	—	170	36,5	—	54,8
5б	239	—	239	36,5	—	54,8
7а, 7б, 7г—8б	202	—	202	42,2	—	54,8
7в	227	—	227	42,2	—	54,8
8в	227	—	227	44,1	—	54,8
8г	220	—	220	42,2	—	54,8
8д, 9б	220	—	220	44,1	—	54,8
10а	220	—	220	47,2	—	54,8
10б, 10в	227	—	227	47,2	—	54,8
11б—11е	183	—	183	42,2	—	54,8
12а	158	—	158	42,2	—	54,8
12б	164	—	164	42,2	—	54,8
12в	170	—	170	42,2	—	54,8
12г	164	—	164	44,1	—	54,8
12д	176	—	176	44,1	—	54,8
12е	239	—	239	44,1	—	54,8

## в) фундаменты под здание

1а	988	48,8	36	12,7	85,9	16,4
1б, 1д	1080	48,8	36	12,7	85,9	16,4
1в, 5а, 6а, 6б	1030	48,8	36	12,7	85,9	16,4
1г	1160	49,2	36	12,7	86,8	16,4
1е, 6в	1120	48,8	36	12,7	85,9	16,4
1ж, 3	953	48,8	36	12,7	85,9	16,4
2а	1350	59,1	38,5	15,3	86,8	16,4
2б, 11г, 12б	1150	56,1	37,9	14,6	85,9	16,4
2в	1650	59,1	38,5	15,3	86,8	16,4
2г	1280	68,3	41,1	17,8	85,9	16,4
4	1010	48,8	36	12,7	85,9	16,4
5б	1210	48,8	36	12,7	85,9	16,4
7а, 7в, 8а, 8б, 11д, 11е	1240	56,6	37,9	14,6	86,8	16,4
7б, 11б, 11в	1180	56,4	37,9	14,6	86,3	16,4
7г, 12д	1110	56,4	37,9	14,6	86,3	16,4

Продолжение

Районы	Прямые затраты, руб.	В том числе, руб.			Затраты труда рабочих, чел.-ч	
		основная зара- ботная плата рабочих	эксплуатация машин		не занятых обслужива- нием машин	обслуживаю- щих машин
			всего	в том числе зароботная плата рабо- чих, обслу- живающих машины		
1	2	3	4	5	6	7
8в, 12д	1320	58,8	38,5	15,3	86,3	16,4
8г	1420	56,6	37,9	14,6	86,8	16,4
8д, 9а	1280	59,1	38,5	15,3	86,8	16,4
8е	1420	59,1	38,5	15,3	86,8	16,4
9б	1220	59,1	38,5	15,3	86,8	16,4
9в	1570	59,1	38,5	15,3	86,8	16,4
10а	1250	63,4	39,8	16,5	85,9	16,4
10б	1500	64	39,8	16,6	86,8	16,4
10в	1600	64	39,8	16,6	86,8	16,4
11а	1560	56,1	37,9	14,6	85,9	16,4
12а	1000	56,1	37,9	14,6	85,9	16,4
12г	1110	58,5	38,5	15,3	85,9	16,4
12е	1180	58,5	38,5	15,3	85,9	16,4

г) стены и днище машинного зала

1а, 1ж, 3а, 3б	6000	558	152	46,3	971	59,7
1б, 6в	6590	558	152	46,3	971	59,7
1в, 3в, 4б—6б	6310	558	152	46,3	971	59,7
1г, 1д	6480	558	152	46,3	971	59,7
1е	6950	558	152	46,3	971	59,7
2а, 8в, 9а	7330	670	161	55,5	971	59,7
2б, 8б, 11б—11д	7030	642	158	53,2	971	59,7
2в, 12е	8380	670	161	55,5	971	59,7
2г	8250	781	170	64,8	971	59,7
3г, 4а	6180	558	152	46,3	971	59,7
7а, 7б, 8а, 12б	6500	642	158	53,2	971	59,7
7в, 11а	7620	642	158	53,2	971	59,7
7г, 12в	6300	642	158	53,2	971	59,7
8г	8980	642	158	53,2	971	59,7
8д, 9б, 12д	6780	670	161	55,5	971	59,7
8е	8580	670	161	55,5	971	59,7
9в	7170	670	161	55,5	971	59,7
10а, 10б	7760	726	166	60,1	971	59,7
10в	7510	726	166	60,1	971	59,7
11е	6940	642	158	53,2	971	59,7
12а	6150	642	158	53,2	971	59,7
12г	6580	670	161	55,5	971	59,7

РАЗДЕЛ II. МОНТАЖ МЕТАЛЛОКОНСТРУКЦИИ

1, 3—5	655	31,9	35,2	11,4	50,9	14,8
2а, 2в, 8в, 8д, 8е, 12г—12е	672	38,3	37,5	13,7	50,9	14,8

Продолжение

Районы	Прямые затраты, руб.	В том числе, руб.			Затраты труда рабочих, чел.-ч	
		основная зара- ботная плата рабочих	эксплуатация машин		не занятых обслужива- нием машин	обслуживаю- щих машины
			всего	в том числе заработная плата рабо- чих, обслу- живающих машины		
1	2	3	4	5	6	7
26, 7а—86, 8г, 11а—12в	667	36,7	37	13,2	50,9	14,8
2г	689	44,6	39,8	16	50,9	14,8
6	669	31,9	35,2	11,4	50,9	14,8
9	692	38,3	37,5	13,7	50,9	14,8
10	758	41,4	38,7	14,9	50,9	14,8

Примечания: 1. Затраты по устройству полов машинного зала вариантов А и Б следует принимать по варианту А цены № 340, а по фундаментам под оборудование и отделочным работам варианта Б — по варианту А настоящей цены.

2. Затраты по надземной части: строительным работам, монтажу металлоконструкций, внутренним санитарно-техническим устройствам, электромонтажным работам и монтажу технологического оборудования следует принимать по цене № 340.

### РАЙОННАЯ ЦЕНА № 342

Насосная станция производительностью от 100 до 440 л/с  
с заглублением машинного зала на 4,8 м.

Стены подземной части из монолитного железобетона  
(типовой проект 901-2-12/80)

Измеритель — 1 насосная станция

Районы	Прямые затраты, руб.	В том числе, руб.			Затраты труда рабочих, чел.-ч	
		основная зара- ботная плата рабочих	эксплуатация машин		не занятых обслужива- нием машин	обслуживаю- щих машины
			всего	в том числе заработная плата рабо- чих, обслу- живающих машины		
1	2	3	4	5	6	7

### ПОДЗЕМНАЯ ЧАСТЬ

#### РАЗДЕЛ I. СТРОИТЕЛЬНЫЕ РАБОТЫ

А. Вариант в суглинистых грунтах

1а, 1в, 1ж, 3а—5а	13 700	1120	1930	1210	2070	1740
1б, 1г, 1д, 5б—6в	14 600	1120	2030	1210	2070	1740
1е	15 500	1120	2030	1210	2070	1740

Районы	Прямые затраты, руб.	В том числе, руб.			Затраты труда рабочих, чел.-ч	
		основная зар- ботная плата рабочих	эксплуатация машин		не занятых обслужива- нием машин	обслуживаю- щих машин
			всего	в том числе заработная плата рабо- чих, обслу- живающих машины		
1	2	3	4	5	6	7
2а, 8в, 9а, 9в	16 500	1360	2350	1460	2070	1740
2б, 8б, 11б—11е	15 700	1300	2230	1390	2070	1740
2в, 8е, 12е	18 500	1360	2340	1460	2070	1740
2г	18 500	1590	2760	1700	2070	1740
7а, 7б, 8а, 12в	14 700	1300	2230	1390	2070	1740
7в	16 600	1300	2330	1390	2070	1740
7г, 12а, 12б	14 100	1300	2230	1390	2070	1740
8г	19 000	1300	2330	1390	2070	1740
8д, 9б, 12г, 12д	15 300	1360	2350	1460	2070	1740
10а, 10в	17 400	1470	2510	1580	2070	1740
10б	17 100	1470	2510	1580	2070	1740
11а	17 400	1300	2330	1390	2070	1740

В том числе:  
а) земляные работы

1а—1д, 1ж, 3а—5а, 6	2440	238	1450	1080	896	1560
1е, 5б	2710	238	1450	1080	896	1560
2а, 2в, 8в, 8д—9в, 12г, 12д	2910	286	1770	1290	896	1560
2б, 7а—8б, 8г, 11б—12в	2750	274	1750	1240	896	1560
2г	3230	334	2090	1520	896	1560
10а, 10в	3220	312	1930	1410	896	1560
10б	3000	312	1930	1410	896	1560
11а	3060	274	1750	1240	896	1560
12е	3190	286	1770	1290	896	1560

б) транспортирование грунта

1а—1е, 3в, 3г, 4б, 5а, 6а, 6в	258	—	258	51,7	—	77,5
1ж, 3а, 6б	219	—	219	51,7	—	77,5
2а, 2в, 8е, 9а, 9в	348	—	348	62,4	—	77,5
2б, 11а	339	—	339	59,7	—	77,5
2г	410	—	410	72,1	—	77,5
3б	187	—	187	51,7	—	77,5
4а	240	—	240	51,7	—	77,5
5б	339	—	339	51,7	—	77,5
7а, 7б, 7г—8б	285	—	285	59,7	—	77,5
7в	320	—	320	59,7	—	77,5

## Продолжение

Районы	Прямые затраты, руб.	В том числе, руб.			Затраты труда рабочих, чел.-ч	
		основная зар- ботная плата рабочих	эксплуатация машин		не занятых обслужива- нием машин	обслуживаю- щих машин
			всего	в том числе зароботная плата рабо- чих, обслу- живающих машины		
1	2	3	4	5	6	7
8в	320	—	320	62,4	—	77,5
8г	312	—	312	59,7	—	77,5
8д, 9б	312	—	312	62,4	—	77,5
10а	312	—	312	66,8	—	77,5
10б, 10в	320	—	320	66,8	—	77,5
11б—11е	258	—	258	59,7	—	77,5
12а	222	—	222	59,7	—	77,5
12б	232	—	232	59,7	—	77,5
12в	240	—	240	59,7	—	77,5
12г	232	—	232	62,4	—	77,5
12д	250	—	250	62,4	—	77,5
12е	339	—	339	62,4	—	77,5

## в) фундаменты под здание

1а, 4	1280	77,6	49,9	16,9	144	21,8
1б, 1г, 6в	1440	77,8	49,9	16,9	144	21,8
1в, 5а, 6б	1350	77,6	49,9	16,9	144	21,8
1д, 6а	1390	77,6	49,9	16,9	144	21,8
1е, 5б	1510	77,6	49,9	16,9	144	21,8
1ж, 3	1190	77,6	49,9	16,9	144	21,8
2а, 8в	1650	93,7	53,3	20,3	145	21,8
2б, 11г, 12в	1460	89,2	52,4	19,4	144	21,8
2в	1940	93,7	53,3	20,3	145	21,8
2г	1590	109	56,6	23,6	144	21,8
7а, 7б, 8а, 11б, 11в	1520	89,5	52,4	19,4	144	21,8
7в, 8б, 11д, 11е	1590	89,8	52,5	19,4	145	21,8
7г, 12б	1360	89,5	52,4	19,4	144	21,8
8г, 11а	1880	89,5	52,4	19,4	144	21,8
8д, 12д	1570	93,4	53,3	20,3	144	21,8
8е, 9а, 12е	1700	93,4	53,3	20,3	144	21,8
9б	1600	93,7	53,3	20,3	145	21,8
9в	1880	93,7	53,3	20,3	145	21,8
10а, 10б	1760	102	55	22	144	21,8
10в	1880	102	55	22	145	21,8
12а	1260	89,2	52,4	19,4	144	21,8
12г	1370	93,1	53,3	20,3	144	21,8

Продолжение

Районы	Прямые затраты, руб.	В том числе, руб.			Затраты труда рабочих, чел.-ч	
		основная зар- ботная плата рабочих	эксплуатация машин		не занятых обслужи- ванием машин	обслужи- вающих машин
			всего	в том числе зароботная плата рабо- чих, обслу- живающих машины		
1	2	3	4	5	6	7

г) стены и днище машинного зала

1а, 3а, 3б, 4а	8 320	611	185	56,2	1070	72,5
1б	9 090	611	185	56,2	1070	72,5
1в, 3в, 3г, 4б—6б	8 640	611	185	56,2	1070	72,5
1г, 1д, 6в	8 850	611	185	56,2	1070	72,5
1е	9 580	611	185	56,2	1070	72,5
1ж	7 970	611	185	56,2	1070	72,5
2а, 8в, 9а	10 000	733	196	67,5	1070	72,5
2б, 8б, 11в	9 660	703	193	64,7	1070	72,5
2в, 8е	11 400	733	196	67,5	1070	72,5
2г	11 600	856	207	78,7	1070	72,5
7а, 7б, 8а	8 880	703	193	64,7	1070	72,5
7в, 11а	10 300	703	193	64,7	1070	72,5
7г, 12б	8 540	703	193	64,7	1070	72,5
8г	12 000	703	193	64,7	1070	72,5
8д, 12д	9 120	733	196	67,5	1070	72,5
9б	9 410	733	196	67,5	1070	72,5
9в	9 700	733	196	67,5	1070	72,5
10а, 10б	10 500	794	202	73,1	1070	72,5
10в	10 200	794	202	73,1	1070	72,5
11б, 11г—11е	9 460	703	193	64,7	1070	72,5
12а, 12в	8 320	703	193	64,7	1070	72,5
12г	8 930	733	196	67,5	1070	72,5
12е	11 900	733	196	67,5	1070	72,5

д) отделочные работы

1а—1в, 1д, 4, 5б	133	54,1	2,5	0,7	97,6	0,9
1г, 1е, 1ж, 5а, 6а, 6б	136	54,1	2,5	0,7	97,6	0,9
2а, 12г	145	65	2,6	0,9	97,6	0,9
2б, 7в, 11а, 11в, 11г, 11е, 12б	149	62,3	2,6	0,8	97,6	0,9
2в, 8в, 9а, 9в	155	65	2,6	0,9	97,6	0,9
2г	170	75,8	2,8	1	97,6	0,9
3	127	54,1	2,5	0,7	97,6	0,9
6в	139	54,1	2,5	0,7	97,6	0,9
7а, 7б, 7г—8б, 12а	142	62,3	2,6	0,8	97,6	0,9
8г, 11б, 11д	153	62,3	2,6	0,8	97,6	0,9
8д, 9б, 12д	151	65	2,6	0,9	97,6	0,9
8е	168	65	2,6	0,9	97,6	0,9



Продолжение

Районы	Прямые затраты, руб.	В том числе, руб.			Затраты труда рабочих, чел.·ч	
		основная зар- ботная плата рабочих	эксплуатация машин		не занятых обслужива- нием машин	обслуживаю- щих машин
			всего	в том числе зароботная плата рабо- чих, обслу- живающих машины		
1	2	3	4	5	6	7
10а	178	70,4	2,7	1	97,6	0,9
10б	163	70,4	2,7	1	97,6	0,9
10в	157	70,4	2,7	1	97,6	0,9
12в	145	62,3	2,6	0,8	97,6	0,9
12е	164	65	2,6	0,9	97,6	0,9

Б. Вариант в песчаных грунтах

1а, 3	11 900	1040	1490	499	1890	710
1б, 6в	12 800	1040	1530	499	1890	710
1в, 4а—5а, 6а, 6б	12 200	1040	1510	499	1890	710
1г, 1д, 5б	12 600	1040	1560	499	1890	710
1е	13 300	1040	1530	499	1890	710
1ж	11 500	1040	1490	499	1890	710
2а, 8в, 9а, 9в	14 400	1250	1690	599	1890	710
2б, 8б, 11б—11е	13 800	1200	1630	575	1890	710
2в, 8е, 12е	16 100	1250	1690	599	1890	710
2г	16 100	1460	1850	699	1890	710
7а, 7б, 8а	12 900	1200	1620	574	1890	710
7в	14 500	1200	1650	574	1890	710
7г, 12б	12 600	1200	1590	574	1890	710
8г	16 700	1200	1640	574	1890	710
8д, 9б, 12г	13 200	1250	1630	599	1890	710
10	15 100	1350	1720	648	1890	710
11а	15 300	1200	1670	574	1890	710
12а, 12в	12 200	1200	1570	574	1890	710
12д	13 500	1250	1610	599	1890	710

В том числе:

а) земляные работы

1а, 3, 4, 6б	1640	212	1080	385	438	553
1б—1е, 5а, 6а, 6в	1670	212	1080	385	438	553
1ж	1690	212	1080	385	438	553
2а, 8в, 8д, 8е	1820	254	1160	462	438	553
2б, 7а—8б, 8г, 11б, 11г—12в	1770	243	1140	442	438	553
2в, 12д	1930	254	1160	462	438	553

Районы	Прямые затраты, руб.	В том числе, руб.			Затраты труда рабочих, чел.-ч	
		основная зара- ботная плата рабочих	эксплуатация машин		не занятых обслужива- нием машин	обслуживаю- щих машины
			всего	в том числе заработная плата рабо- чих, обслу- живающих машины		
1	2	3	4	5	6	7
2г	1940	296	1230	539	438	553
5б	1730	212	1080	385	438	553
9а, 9б, 12е	1800	254	1160	462	438	553
9в	1910	254	1160	462	438	553
10а, 10б	1930	276	1200	500	438	553
10в	2030	276	1200	500	438	553
11а	1980	243	1140	442	438	553
11в	1890	243	1140	442	438	553
12г	1870	254	1160	462	438	553

## б) транспортирование грунта

1а—1е, 3в, 3г, 4б, 5а, 6а, 6в	230	—	230	45,9	—	68,9
1ж, 3а, 6б	194	—	194	45,9	—	68,9
2а, 2в, 8е, 9а, 9в	309	—	309	55,4	—	68,9
2б, 11а	301	—	301	53,1	—	68,9
2г	364	—	364	64,1	—	68,9
3б	166	—	166	45,9	—	68,9
4а	214	—	214	45,9	—	68,9
5б	301	—	301	45,9	—	68,9
7а, 7б, 7г—8б	253	—	253	53,1	—	68,9
7в	285	—	285	53,1	—	68,9
8в	285	—	285	55,4	—	68,9
8г	277	—	277	53,1	—	68,9
8д, 9б	277	—	277	55,4	—	68,9
10а	277	—	277	59,4	—	68,9
10б, 10в	285	—	285	59,4	—	68,9
11б—11е	230	—	230	53,1	—	68,9
12а	198	—	198	53,1	—	68,9
12б	206	—	206	53,1	—	68,9
12в	214	—	214	53,1	—	68,9
12г	206	—	206	55,4	—	68,9
12д	222	—	222	55,4	—	68,9
12е	301	—	301	55,4	—	68,9

## в) фундаменты под здание

1а, 4	1020	50,4	36,2	12,8	88,8	16,5
1б, 1д	1100	50,4	36,2	12,8	88,8	16,5

Продолжение

Районы	Прямые затраты, руб.	В том числе, руб.			Затраты труда рабочих, чел.-ч	
		основная зара- ботная плата рабочих	эксплуатация машин		не занятых обслужива- нием машин	обслуживаю- щих машин
			всего	в том числе зарплата рабо- чих, обслу- живающих машины		
1	2	3	4	5	6	7
1в, 5а, 6а, 6б	1050	50,4	36,2	12,8	88,8	16,5
1г	1180	50,8	36,2	12,8	89,7	16,5
1е, 6в	1140	50,4	36,2	12,8	88,8	16,5
1ж, 3а—3в	969	50,4	36,2	12,8	88,8	16,5
2а	1380	61	38,8	15,3	89,7	16,5
2б, 11г, 12б	1160	57,9	38,1	14,7	88,8	16,5
2в	1670	61	38,8	15,3	89,7	16,5
2г	1300	70,5	41,3	17,9	88,8	16,5
3г	981	50,4	36,2	12,8	88,8	16,5
5б	1230	50,4	36,2	12,8	88,8	16,5
7а, 7в, 8а, 11д, 11е	1260	58,5	38,1	14,7	89,7	16,5
7б, 11б, 11в	1210	58,2	38,1	14,7	89,3	16,5
7г, 12в	1130	58,2	38,1	14,7	89,3	16,5
8б	1280	58,5	38,1	14,7	89,7	16,5
8в, 9а, 12д	1320	60,7	38,7	15,3	89,3	16,5
8г	1450	58,5	38,1	14,7	89,7	16,5
8д	1290	61	38,8	15,3	89,7	16,5
8е	1450	61	38,8	15,3	89,7	16,5
9б	1240	61	38,8	15,3	89,7	16,5
9в	1590	61	38,8	15,3	89,7	16,5
10а	1270	65,5	40	16,6	88,8	16,5
10б	1530	66,1	40	16,6	89,7	16,5
10в	1620	66,1	40	16,6	89,7	16,5
11а	1580	57,9	38,1	14,7	88,8	16,5
12а	1020	57,9	38,1	14,7	88,8	16,5
12г	1130	60,5	38,7	15,3	88,8	16,5
12е	1210	60,5	38,7	15,3	88,8	16,5

г) стены и днище машинного зала

1а, 3а, 3б, 3г, 4а	7 780	581	168	51,3	1020	66,2
1б	8 540	581	168	51,3	1020	66,2
1в, 3в, 5а—6б	8 060	581	168	51,3	1020	66,2
1г, 1д, 4б, 6в	8 300	581	168	51,3	1020	66,2
1е	8 910	581	168	51,3	1020	66,2
1ж	7 490	581	168	51,3	1020	66,2
2а, 8в, 9а	9 380	698	179	61,6	1020	66,2
2б, 8б, 11в	9 040	669	176	59	1020	66,2
2в	10 600	698	179	61,6	1020	66,2
2г	10 800	814	189	71,9	1020	66,2

Районы	Прямые затраты, руб.	В том числе, руб.			Затраты труда рабочих, чел.-ч	
		основная зар- ботная плата рабочих	эксплуатация машин		не занятых обслужива- нием машин	обслуживаю- щих машины
			всего	в том числе зароботная плата рабо- чих, обслу- живающих машины		
1	2	3	4	5	6	7
7а, 7б, 8а	8 360	669	176	59	1020	66,2
7в, 11а	9 720	669	176	59	1020	66,2
7г, 12б	8 090	669	176	59	1020	66,2
8г	11 400	669	176	59	1020	66,2
8д, 9б, 12г, 12д	8 590	698	179	61,6	1020	66,2
8е, 12е	11 000	698	179	61,6	1020	66,2
9в	9 150	698	179	61,6	1020	66,2
10а	10 000	756	184	66,7	1020	66,2
10б, 10в	9 690	756	184	66,7	1020	66,2
11б, 11г—11е	8 890	669	176	59	1020	66,2
12а, 12в	7 840	669	176	59	1020	66,2

## РАЗДЕЛ II. МОНТАЖ МЕТАЛЛОКОНСТРУКЦИИ

1, 3—5	701	33,9	37,9	12,3	54,2	15,9
2а, 2в, 8в, 8д, 8е, 12г—12е	719	40,7	40,4	14,8	54,2	15,9
2б, 7а—8б, 8г, 11а—12в	714	39	39,8	14,2	54,2	15,9
2г	737	47,5	42,9	17,3	54,2	15,9
6	716	33,9	37,9	12,3	54,2	15,9
9	740	40,7	40,4	14,8	54,2	15,9
10	809	44,1	41,6	16	54,2	15,9

Примечания: 1. Затраты по конструктивным элементам подземной части вариантов А и Б: полам машинного зала следует принимать по подземной части варианта А цены № 340, фундаментам под оборудование — по варианту А цены № 341, по отделочным работам варианта Б — по варианту А настоящей цены.

2. Затраты по надземной части: строительным работам, монтажу металлоконструкций, внутренним санитарно-техническим устройствам, электромонтажным работам и монтажу технологического оборудования следует принимать по цене № 340.

## РАЙОННАЯ ЦЕНА № 343

Насосная станция производительностью от 100 до 440 л/с  
с заглублением машинного зала на 2,4 м.

Стены подземной части из сборных бетонных блоков  
(типовой проект 901-2-12/80)

*Измеритель — 1 насосная станция*

Районы	Прямые затраты, руб.	В том числе, руб.			Затраты труда рабочих, чел.-ч	
		основная зара- ботная плата рабочих	эксплуатация машин		не занятых обслужива- нием машин	обслуживаю- щих машины
			всего	в том числе заработная плата рабо- чих, обслу- живающих машины		
1	2	3	4	5	6	7

### ПОДЗЕМНАЯ ЧАСТЬ

#### РАЗДЕЛ I. СТРОИТЕЛЬНЫЕ РАБОТЫ

##### А. Вариант в суглинистых грунтах

1а, 3б—4а	8 520	733	985	325	1350	457
1б, 1г, 5б	9 290	734	1030	325	1350	457
1в, 4б, 5а, 6б	8 780	733	993	325	1350	457
1д, 6а, 6в	9 010	733	1000	325	1350	457
1е	9 640	733	1000	325	1350	457
1ж	7 930	733	982	325	1350	457
2а, 9а	10 600	881	1110	391	1350	457
2б, 11б—11г	9 780	843	1070	374	1350	457
2в, 8е	11 800	881	1110	391	1350	457
2г	11 600	1030	1210	456	1350	457
3а	8 370	733	982	325	1350	457
7а, 7б, 8а	9 390	844	1060	374	1350	457
7в	10 600	844	1080	374	1350	457
7г	8 980	844	1060	374	1350	457
8б	10 300	844	1060	374	1350	457
8в, 9б	10 200	881	1100	391	1350	457
8г	12 100	844	1080	374	1350	457
8д	9 850	881	1090	391	1350	457
9в	10 900	881	1110	391	1350	457
10а, 10б	10 800	954	1120	423	1350	457
10в	11 200	954	1130	423	1350	457
11а	11 000	843	1090	374	1350	457
11д, 11е	9 950	844	1050	374	1350	457
12а	8 310	843	1030	374	1350	457
12б, 12в	8 700	843	1040	374	1350	457
12г	9 000	880	1050	391	1350	457
12д	9 370	880	1060	391	1350	457
12е	11 200	880	1110	391	1350	457

Районы	Прямые затраты, руб.	В том числе, руб.			Затраты труда рабочих, чел.-ч	
		основная зара- ботная плата рабочих	эксплуатация машин		не занятых обслужива- нием машин	обслуживаю- щих машин
			всего	в том числе зароботная плата рабо- чих, обслу- живающих машины		
1	2	3	4	5	6	7

В том числе:

а) земляные работы

1а—1д, 5а, 6	845	120	591	209	254	301
1е	901	120	591	209	254	301
1ж, 4	813	120	591	209	254	301
2а, 2в, 8в, 9а, 9б	962	144	633	251	254	301
2б, 7а, 7в, 8а, 8г, 11а, 11б, 11г, 11д, 12в	895	138	622	240	254	301
2г	991	168	675	293	254	301
3, 5б	872	120	591	209	254	301
7б, 12а	858	138	622	240	254	301
7г, 12б	833	138	622	240	254	301
8б, 11в, 11е	927	138	622	240	254	301
8д, 8е, 9в, 12д	895	144	633	251	254	301
10	945	156	654	272	254	301
12г	872	144	633	251	254	301
12е	940	144	633	251	254	301

б) днище машинного зала

1а, 1в, 3, 4, 5б	2420	214	57,6	17,3	389	22,4
1б	2680	214	57,6	17,3	389	22,4
1г, 1е	2760	214	57,6	17,3	389	22,4
1д, 5а, 6	2500	214	57,6	17,3	389	22,4
1ж	2200	214	57,6	17,3	389	22,4
2а, 8в, 9а	3140	256	61	20,8	389	22,4
2б, 7а, 7б, 11б, 11г	2700	246	60,2	19,9	389	22,4
2в, 8е	3580	256	61	20,8	389	22,4
2г	3450	299	64,5	24,3	389	22,4
7в	3190	246	60,2	19,9	389	22,4
7г	2610	246	60,2	19,9	389	22,4
8а, 11в	2780	246	60,2	19,9	389	22,4
8б, 11а	3020	246	60,2	19,9	389	22,4
8г	3740	246	60,2	19,9	389	22,4
8д	2860	256	61	20,8	389	22,4
9б, 9в	3020	256	61	20,8	389	22,4
10а	3050	278	62,8	22,5	389	22,4
10б, 10в	3160	278	62,8	22,5	389	22,4
11д, 11е	2920	246	60,2	19,9	389	22,4

Районы	Прямые затраты, руб.	В том числе, руб.			Затраты труда рабочих, чел.-ч	
		основная зара- ботная плата рабочих	эксплуатация машин		не занятых обслужива- нием машин	обслуживаю- щих машины
			всего	в том числе заработная плата рабо- чих, обслу- живающих машины		
1	2	3	4	5	6	7
12а—12в	2300	246	60,2	19,9	389	22,4
12г	2510	256	61	20,8	389	22,4
12д	2580	256	61	20,8	389	22,4
12е	3620	256	61	20,8	389	22,4

## в) стены машинного зала

1а, 3, 6б, 6в	2620	177	145	47,8	305	61,7
1б, 1д, 5б	2870	177	145	47,8	305	61,7
1в, 4а, 5а	2700	177	145	47,8	305	61,7
1г, 4б, 6а	2780	177	145	47,8	305	61,7
1е	2960	177	145	47,8	305	61,7
1ж	2410	177	145	47,8	305	61,7
2а, 9а, 9б, 12е	3120	212	154	57,4	305	61,7
2б, 8б	3150	203	152	55	305	61,7
2в	3540	212	154	57,4	305	61,7
2г	3760	248	164	67	305	61,7
7а, 11д, 11е	2900	203	152	55	305	61,7
7б, 8а	2820	203	152	55	305	61,7
7в	3220	203	152	55	305	61,7
7г	2720	203	152	55	305	61,7
8в, 8д	2970	212	154	57,4	305	61,7
8г	3650	203	152	55	305	61,7
8е	3700	212	154	57,4	305	61,7
9в	3410	212	154	57,4	305	61,7
10а, 10б	3270	230	159	62,2	305	61,7
10в	3460	230	159	62,2	305	61,7
11а	3400	203	152	55	305	61,7
11б—11г	3000	203	152	55	305	61,7
12а	2450	203	152	55	305	61,7
12б, 12в	2640	203	152	55	305	61,7
12г, 12д	2760	212	154	57,4	305	61,7

## г) полы машинного зала

1а, 1в, 3, 5б	579	69,3	2,8	0,8	117	1
1б, 1е, 4	627	69,3	2,8	0,8	117	1
1г, 1д, 5а	602	69,3	2,8	0,8	117	1
1ж	552	69,3	2,8	0,8	117	1
2а, 8в, 9а, 9в, 12г, 12д	663	83,2	2,9	0,9	117	1

Продолжение

Районы	Прямые затраты, руб.	В том числе, руб.			Затраты труда рабочих, чел.-ч	
		основная зара- ботная плата рабочих	эксплуатация машин		не занятых обслужива- нием машин	обслуживаю- щих машин
			всего	в том числе зарплата рабо- чих, обслу- живающих машины		
1	2	3	4	5	6	7
2б, 8б, 12а, 12в	639	79,7	2,9	0,9	117	1
2в	746	83,2	2,9	0,9	117	1
2г	712	97	3,1	1,1	117	1
6а, 6б	663	69,3	2,8	0,8	117	1
6в	677	69,3	2,8	0,8	117	1
7а, 7б, 7г, 8а	601	79,7	2,9	0,9	117	1
7в, 12б	678	79,7	2,9	0,9	117	1
8г, 11а	800	79,7	2,9	0,9	117	1
8д, 9б	636	83,2	2,9	0,9	117	1
8е	846	83,2	2,9	0,9	117	1
10а, 10б	722	90,1	3	1	117	1
10в	693	90,1	3	1	117	1
11б—11е	740	79,7	2,9	0,9	117	1
12е	763	83,2	2,9	0,9	117	1

д) фундаменты под оборудование

1а, 1в, 3, 5б	301	37,7	6,8	2,1	68,3	2,6
1б	343	37,7	6,8	2,1	68,3	2,6
1г, 1д, 4а—5а, 6а, 6б	316	37,7	6,8	2,1	68,3	2,6
1е, 6в	333	37,7	6,8	2,1	68,3	2,6
1ж	278	37,7	6,8	2,1	68,3	2,6
2а, 8в, 9а, 9в	364	45,3	7,3	2,5	68,3	2,6
2б, 11б, 11д, 11е	338	43,4	7,2	2,4	68,3	2,6
2в	427	45,3	7,3	2,5	68,3	2,6
2г	405	52,8	7,7	2,9	68,3	2,6
7а, 7б, 7г, 12а—12в	311	43,4	7,2	2,4	68,3	2,6
7в	377	43,4	7,2	2,4	68,3	2,6
8а	318	43,4	7,2	2,4	68,3	2,6
8б	355	43,4	7,2	2,4	68,3	2,6
8г	485	43,4	7,2	2,4	68,3	2,6
8д, 9б, 12д	338	45,3	7,3	2,5	68,3	2,6
8е	471	45,3	7,3	2,5	68,3	2,6
10	392	49	7,5	2,7	68,3	2,6
11а	390	43,4	7,2	2,4	68,3	2,6
11в, 11г	344	43,4	7,2	2,4	68,3	2,6
12г	324	45,3	7,3	2,5	68,3	2,6
12е	408	45,3	7,3	2,5	68,3	2,6



Районы	Прямые затраты, руб.	В том числе, руб.			Затраты труда рабочих, чел.-ч	
		основная зар- ботная плата рабочих	эксплуатация машин		не занятых обслужива- нием машин	обслуживаю- щих машин
			всего	в том числе зароботная плата рабо- чих, обслу- живающих машины		
1	2	3	4	5	6	7

## е) отделочные работы

1, 3, 4, 5б	89	26,3	1,5	0,4	46,9	0,6
2а, 8в, 8д, 9б, 12г, 12д	97	31,6	1,5	0,5	46,9	0,6
2б, 7в, 8г, 11, 12б, 12в	97	30,3	1,5	0,5	46,9	0,6
2в, 9а, 9в	100	31,6	1,5	0,5	46,9	0,6
2г	109	36,9	1,6	0,6	46,9	0,6
5а, 6	91	26,3	1,5	0,4	46,9	0,6
7а, 7б, 7г—8б, 12а	94	30,3	1,5	0,5	46,9	0,6
8е	110	31,6	1,5	0,5	46,9	0,6
10а	111	34,2	1,6	0,6	46,9	0,6
10б, 10в	105	34,2	1,6	0,6	46,9	0,6
12е	104	31,6	1,5	0,5	46,9	0,6

## Б. Вариант в песчаных грунтах

1а, 3б—3г, 6б	7 600	673	709	237	1220	331
1б, 1г, 1е, 5б	8 310	674	749	238	1220	332
1в, 4а, 5а	7 820	673	723	237	1220	331
1д, 4б, 6а, 6в	8 020	673	728	237	1220	331
1ж	7 080	673	707	237	1220	331
2а, 9а	9 380	810	820	286	1230	332
2б, 11б—11е	8 800	775	781	274	1220	332
2в, 8е	10 800	810	820	286	1230	332
2г	10 600	942	892	332	1220	331
3а	7 420	673	707	237	1220	331
7а, 8а	8 520	776	777	274	1230	332
7б, 7г	8 280	776	777	274	1230	332
7в	9 460	776	796	274	1230	332
8б	9 130	776	777	274	1230	332
8в, 9б	9 080	810	804	286	1230	332
8г	10 900	776	791	274	1230	332
8д	8 890	810	801	286	1230	332
9в, 12е	9 860	809	816	286	1220	332
10а	9 580	875	819	308	1220	331
10б	9 930	877	827	310	1230	332
10в	10 200	877	827	310	1230	332
11а	10 000	774	802	273	1220	331
12а	7 440	774	741	273	1220	331
12б	7 980	774	746	273	1220	331
12в	7 740	774	750	273	1220	331

Районы	Прямые затраты, руб.	В том числе, руб.			Затраты труда рабочих, чел.-ч	
		основная зар- ботная плата рабочих	эксплуатация машин		не занятых обслужива- нием машин	обслуживаю- щих машин
			всего	в том числе заработная плата рабо- чих, обслу- живающих машины		
1	2	3	4	5	6	7
12г	8160	808	756	285	1220	331
12д	8420	808	765	285	1220	331

В том числе:

## а) земляные работы

1, 3—6	470	125	345	129	260	185
2а, 2в, 8в, 8д—9в, 12г—12е	521	150	371	154	260	185
2б, 7а—8б, 8г, 11а—12в	508	144	364	148	260	185
2г	571	175	396	180	260	185
10	546	162	384	167	260	185

## б) днище машинного зала

1а, 1в, 3в, 4а, 5б—6б	2130	183	41	12,3	330	15,9
1б, 1е	2360	183	41	12,3	330	15,9
1г	2430	183	41	12,3	330	15,9
1д, 4б, 5а, 6в	2210	183	41	12,3	330	15,9
1ж	1940	183	41	12,3	330	15,9
2а, 8в, 9а, 9в	2750	220	43,5	14,8	330	15,9
2б, 7г, 11б—11г	2380	211	42,9	14,2	330	15,9
2в	3120	220	43,5	14,8	330	15,9
2г	3120	257	46	17,3	330	15,9
3а, 3б, 3г	2050	183	41	12,3	330	15,9
7а, 7б, 8а	2450	211	42,9	14,2	330	15,9
7в	2840	211	42,9	14,2	330	15,9
8б, 11а	2660	211	42,9	14,2	330	15,9
8г	3420	211	42,9	14,2	330	15,9
8д, 9б	2600	220	43,5	14,8	330	15,9
8е	3360	220	43,5	14,8	330	15,9
10а	2740	238	44,7	16	330	15,9
10б	2900	238	44,7	16	330	15,9
10в	2800	238	44,7	16	330	15,9
11д, 11е	2570	211	42,9	14,2	330	15,9
12а, 12в	2030	211	42,9	14,2	330	15,9
12б	2120	211	42,9	14,2	330	15,9
12г, 12д	2260	220	43,5	14,8	330	15,9
12е	3220	220	43,5	14,8	330	15,9

Районы	Прямые затраты, руб.	В том числе, руб.			Затраты труда рабочих, чел.-ч	
		основная зара- ботная плата рабочих	эксплуатация машин		не занятых обслужива- нием машин	обслуживаю- щих машин
			всего	в том числе заработная плата рабо- чих, обслу- живающих машины		
1	2	3	4	5	6	7

## в) стены машинного зала

1а, 3, 6б, 6в	2620	177	145	47,8	305	61,7
1б, 1д, 5б	2860	177	145	47,8	305	61,7
1в, 4а, 5а	2700	177	145	47,8	305	61,7
1г, 4б, 6а	2780	177	145	47,8	305	61,7
1е	2960	177	145	47,8	305	61,7
1ж	2400	177	145	47,8	305	61,7
2а, 9а, 9б, 12е	3110	212	154	57,4	305	61,7
2б, 8б	3140	203	152	55	305	61,7
2в	3530	212	154	57,4	305	61,7
2г	3760	248	164	67	305	61,7
7а, 11д, 11е	2900	203	152	55	305	61,7
7б, 8а	2800	203	152	55	305	61,7
7в	3210	203	152	55	305	61,7
7г	2720	203	152	55	305	61,7
8в, 8д	2960	212	154	57,4	305	61,7
8г	3640	203	152	55	305	61,7
8е	3690	212	154	57,4	305	61,7
9в	3400	212	154	57,4	305	61,7
10а	3300	230	159	62,2	305	61,7
10б	3230	230	159	62,2	305	61,7
10в	3450	230	159	62,2	305	61,7
11а	3390	203	152	55	305	61,7
11б—11г	2990	203	152	55	305	61,7
12а	2440	203	152	55	305	61,7
12б, 12в	2630	203	152	55	305	61,7
12г, 12д	2740	212	154	57,4	305	61,7

## РАЗДЕЛ II. МОНТАЖ МЕТАЛЛОКОНСТРУКЦИИ

1, 3—6	695	34,1	36,8	11,9	54,5	15,3
2а, 2в, 8в, 8д, 8е, 12г—12е	709	40,9	39,2	14,2	54,5	15,3
2б, 7а—8б, 8г, 11а—12в	704	39,2	38,6	13,6	54,5	15,3
2г	727	47,8	41,6	16,6	54,5	15,3
9	730	40,9	39,2	14,2	54,5	15,3
10	797	44,3	40,4	15,4	54,5	15,3

Примечания: 1. Затраты по конструктивным элементам подземной части вариантов А и Б: транспортированию грунта, фундаментам под здание следует принимать по соответствующему вари-

Продолжение

анту цены № 340, а по устройству фундаментов под оборудование, полов машинного зала и отделочным работам варианта Б — по варианту А настоящей цены.

2. Затраты по надземной части: строительным работам, монтажу металлоконструкций, санитарно-техническим устройствам, электро-монтажным работам и монтажу технологического оборудования следует принимать по цене № 340.

### РАЙОННАЯ ЦЕНА № 344

Насосная станция производительностью от 100 до 440 л/с  
с заглублением машинного зала на 3,6 м.

Стены подземной части из сборного железобетона  
(типовой проект 901-2-12/80)

Измеритель — 1 насосная станция

Районы	Прямые затраты, руб.	В том числе, руб.			Затраты труда рабочих, чел.-ч	
		основная зара- ботная плата рабочих	эксплуатация машин		не занятых обслужива- нием машин	обслуживаю- щих машины
			всего	в том числе заработная плата рабо- чих, обслу- живающих машины		
1	2	3	4	5	6	7

### ПОДЗЕМНАЯ ЧАСТЬ

#### РАЗДЕЛ I. СТРОИТЕЛЬНЫЕ РАБОТЫ

##### А. Вариант в суглинистых грунтах

1а, 3в—4б	12 400	899	1720	569	1610	808
1б, 1г, 6в	13 200	899	1720	569	1610	808
1в, 1д, 5а, 6а, 6б	12 800	899	1710	569	1610	808
1е, 5б	13 800	899	1750	569	1610	808
1ж	11 700	899	1690	569	1610	808
2а, 8в, 9а	14 600	1080	1880	684	1610	808
2б, 8а, 8б, 11в—11е	13 800	1030	1830	655	1610	808
2в	16 600	1080	1890	684	1610	808
2г	15 500	1260	2050	797	1610	808
3а, 3б	12 000	899	1680	569	1610	808
7а	13 300	1030	1820	655	1610	808
7б, 7г, 12б, 12в	12 900	1030	1800	655	1610	808
7в, 11б	14 200	1030	1820	655	1610	808
8г	16 100	1030	1840	655	1610	808
8д, 12д	13 600	1080	1840	684	1610	808
8е, 9в, 12е	15 600	1080	1890	684	1610	808
9б	14 000	1080	1870	684	1610	808
10а, 10б	15 400	1170	1920	740	1610	808
10в	16 100	1170	1930	740	1610	808

Продолжение

Районы	Прямые затраты, руб.	В том числе, руб.			Затраты труда рабочих, чел.-ч	
		основная зара- ботная плата рабочих	эксплуатация машин		не занятых обслужива- нием машин	обслуживаю- щих машины
			всего	в том числе зароботная плата рабо- чих, обслу- живающих машины		
1	2	3	4	5	6	7
11а	16 600	1030	1860	655	1610	808
12а	12 400	1030	1780	655	1610	808
12г	13 100	1080	1810	684	1610	808

В том числе:

а) земляные работы

1а—1д, 1ж, 4—6	1500	141	1230	436	299	627
1е, 3	1560	141	1230	436	299	627
2а, 2в, 8в, 9а, 9б, 12е	1680	169	1320	523	299	627
2б, 7а, 7в, 8а, 8г, 11, 12в	1600	162	1300	501	299	627
2г	1760	198	1410	610	299	627
7б, 7г, 12а, 12б	1540	162	1300	501	299	627
8б	1640	162	1300	501	299	627
8д, 8е, 9б, 12г, 12д	1600	169	1320	523	299	627
10	1680	183	1360	566	299	627

б) днище машинного зала

1а, 1в, 3, 4, 5б	3530	300	66,9	20,1	514	26
1б, 1е	3960	300	66,9	20,1	514	26
1г, 1д, 6в	3710	300	66,9	20,1	514	26
1ж	3220	300	66,9	20,1	514	26
2а, 8в, 9а	4260	361	70,9	24,2	514	26
2б, 11б, 11г—11е	3920	346	69,9	23,2	514	26
2в	4840	361	70,9	24,2	514	26
2г	5000	421	74,9	28,2	514	26
5а, 6а, 6б	3620	300	66,9	20,1	514	26
7а, 7б, 8а	3660	346	69,9	23,2	514	26
7в, 11а	4350	346	69,9	23,2	514	26
7г	3510	346	69,9	23,2	514	26
8б, 11в	4080	346	69,9	23,2	514	26
8г	5180	346	69,9	23,2	514	26
8д	3870	361	70,9	24,2	514	26
8е	4980	361	70,9	24,2	514	26
9б, 9в	4080	361	70,9	24,2	514	26
10а, 10б	4400	391	72,9	26,2	514	26
10в	4260	391	72,9	26,2	514	26
12а—12в	3380	346	69,9	23,2	514	26
12г	3680	361	70,9	24,2	514	26

Продолжение

Районы	Прямые затраты, руб.	В том числе, руб.			Затраты труда рабочих, чел.-ч	
		основная зара- ботная плата рабочих	эксплуатация машин		не занятых обслужива- нием машин	обслуживаю- щих машин
			всего	в том числе зароботная плата рабо- чих, обслу- живающих машины		
1	2	3	4	5	6	7
12д	3760	361	70,9	24,2	514	26
12е	5230	361	70,9	24,2	514	26

в) стены машинного зала

1а, 3г—4б, 6а, 6б	4800	240	163	53,6	410	69,1
1б—1д, 5а	4980	240	163	53,6	410	69,1
1е	5340	240	163	53,6	410	69,1
1ж, 3а—3в	4590	240	163	53,6	410	69,1
2а	5690	288	173	64,3	410	69,1
2б, 8а, 11в, 11д, 11е, 12б	5340	276	171	61,6	410	69,1
2в, 9в	6420	288	173	64,3	410	69,1
2г	5440	335	184	75	410	69,1
5б	5800	240	163	53,6	410	69,1
6в	5180	240	163	53,6	410	69,1
7а, 7в, 7г, 8б, 11г, 12в	5140	276	171	61,6	410	69,1
7б, 12а	4960	276	171	61,6	410	69,1
8в, 9а	5440	288	173	64,3	410	69,1
8г	5660	276	171	61,6	410	69,1
8д, 12г	5080	288	173	64,3	410	69,1
8е, 9б, 12д, 12е	5320	288	173	64,3	410	69,1
10а	5760	311	179	69,6	410	69,1
10б	6130	311	179	69,6	410	69,1
10в	6660	311	179	69,6	410	69,1
11а	7040	276	171	61,6	410	69,1
11б	5520	276	171	61,6	410	69,1

г) полы машинного зала

1а, 1в, 3, 5б	587	70,2	2,8	0,8	119	1
1б, 1е, 4	637	70,2	2,8	0,8	119	1
1г, 1д, 5а	611	70,2	2,8	0,8	119	1
1ж	559	70,2	2,8	0,8	119	1
2а, 8в, 9а, 9в, 12г, 12д	673	84,2	3	1	119	1
2б, 8б, 12а, 12в	648	80,7	2,9	0,9	119	1
2в	758	84,2	3	1	119	1
2г	723	98,3	3,1	1,1	119	1
6а, 6б	673	70,2	2,8	0,8	119	1

Районы	Прямые затраты, руб.	В том числе, руб.			Затраты труда рабочих, чел.-ч	
		основная зарплата рабочих	эксплуатация машин		не занятых обслуживанием машин	обслуживающих машин
			всего	в том числе заработная плата рабочих, обслуживающих машины		
1	2	3	4	5	6	7
6в	688	70,2	2,8	0,8	119	1
7а, 7б, 7г, 8а	609	80,7	2,9	0,9	119	1
7в	696	80,7	2,9	0,9	119	1
8г, 11а	813	80,7	2,9	0,9	119	1
8д, 9б	645	84,2	3	1	119	1
8е	860	84,2	3	1	119	1
10а, 10б	733	91,3	3,1	1	119	1
10в	704	91,3	3,1	1	119	1
11б—11е	752	80,7	2,9	0,9	119	1
12б	681	80,7	2,9	0,9	119	1
12е	775	84,2	3	1	119	1

## д) фундаменты под оборудование

1а, 1в, 3, 5б	263	32,5	6	1,8	58,9	2,3
1б	302	32,5	6	1,8	58,9	2,3
1г, 1д, 5а, 6а, 6б	278	32,5	6	1,8	58,9	2,3
1е, 6в	292	32,5	6	1,8	58,9	2,3
1ж	243	32,5	6	1,8	58,9	2,3
2а, 8в, 9а, 9в	320	39	6,4	2,2	58,9	2,3
2б, 11б, 11е	295	37,4	6,3	2,1	58,9	2,3
2в	377	39	6,4	2,2	58,9	2,3
2г	356	45,5	6,8	2,5	58,9	2,3
4	273	32,5	6	1,8	58,9	2,3
7а, 7б, 7г, 12а—12в	272	37,4	6,3	2,1	58,9	2,3
7в	332	37,4	6,3	2,1	58,9	2,3
8а	278	37,4	6,3	2,1	58,9	2,3
8б	311	37,4	6,3	2,1	58,9	2,3
8г	430	37,4	6,3	2,1	58,9	2,3
8д, 9б, 12д	296	39	6,4	2,2	58,9	2,3
8е	416	39	6,4	2,2	58,9	2,3
10а, 10в	340	42,3	6,6	2,4	58,9	2,3
10б	351	42,3	6,6	2,4	58,9	2,3
11а	344	37,4	6,3	2,1	58,9	2,3
11в—11д	301	37,4	6,3	2,1	58,9	2,3
12г	284	39	6,4	2,2	58,9	2,3
12е	360	39	6,4	2,2	58,9	2,3

## е) отделочные работы

1, 3—5	88	23,4	1,1	0,3	42	0,4
2а, 2в, 8в, 8д, 9, 12г, 12д	95	28	1,1	0,4	42	0,4

Продолжение

Районы	Прямые затраты, руб.	В том числе, руб.			Затраты труда рабочих, чел.-ч	
		основная зара- ботная плата рабочих	эксплуатация машин		не занятых обслужива- нием машин	обслуживаю- щих машины
			всего	в том числе заработная плата рабо- чих, обслу- живающих машины		
1	2	3	4	5	6	7
2б, 7в, 8а, 8г, 11а—12в	94	26,9	1,1	0,4	42	0,4
2г	104	32,7	1,2	0,4	42	0,4
6	90	23,4	1,1	0,3	42	0,4
7а, 7б, 7г, 8б	92	26,9	1,1	0,4	42	0,4
8е	105	28	1,1	0,4	42	0,4
10	102	30,4	1,1	0,4	42	0,4
12е	100	28	1,1	0,4	42	0,4

Б. Вариант в песчаных грунтах

1а, 1в, 3г—4б, 6а, 6б	11 000	839	1170	389	1490	549
1б, 1г, 6в	11 700	840	1180	389	1490	549
1д, 5а	11 400	839	1180	389	1490	549
1е, 5б	12 100	839	1210	389	1490	549
1ж, 3а, 3б	10 500	839	1140	389	1490	549
2а	13 200	1010	1320	467	1490	549
2б, 8а, 8б, 11в—11е	12 300	966	1260	447	1490	549
2в	15 000	1010	1320	467	1490	549
2г	13 900	1170	1430	544	1490	549
3в	10 700	839	1180	389	1490	549
7а, 7б, 7г, 12б	11 800	966	1240	447	1490	549
7в, 11б	12 600	966	1260	447	1490	549
8в, 9а	12 800	1010	1310	467	1490	549
8г	14 400	966	1270	447	1490	549
8д, 9б, 12д	12 200	1010	1270	467	1490	549
8е, 9в, 12е	13 900	1010	1310	467	1490	549
10а	13 500	1090	1330	505	1490	549
10б	14 100	1090	1330	505	1490	549
10в	14 500	1090	1330	505	1490	549
11а	15 000	965	1290	447	1490	549
12а	11 100	965	1210	447	1490	549
12в	11 500	965	1220	447	1490	549
12г	11 800	1010	1230	467	1490	549

В том числе:

а) земляные работы

1, 3—6	882	144	738	267	300	384
2а, 2в, 8в, 8д—9в, 12г—12е	964	172	792	320	300	384



Районы	Прямые затраты, руб.	В том числе, руб.			Затраты труда рабочих, чел.-ч	
		основная зара- ботная плата рабочих	эксплуатация машин		не занятых обслужива- нием машин	обслуживаю- щих машин
			всего	в том числе заработная плата рабо- чих, обслу- живающих машины		
1	2	3	4	5	6	7
2б, 7а—8б, 8г, 11а—12в	943	165	778	307	300	384
2г	1050	201	849	373	300	384
10	1010	187	823	347	300	384

## б) днище машинного зала

1а, 1в, 3в, 4а, 5б	3150	266	48	14,4	447	18,6
1б, 1е	3480	266	48	14,4	447	18,6
1г, 1д, 4б, 5а, 6в	3280	266	48	14,4	447	18,6
1ж	2880	266	48	14,4	447	18,6
2а, 8в, 9а, 9в	3750	319	50,8	17,3	447	18,6
2б, 11б—11е	3520	306	50,1	16,6	447	18,6
2в	4310	319	50,8	17,3	447	18,6
2г	4550	372	53,7	20,2	447	18,6
3а, 3б, 3г	3040	266	48	14,4	447	18,6
6а, 6б	3210	266	48	14,4	447	18,6
7а, 7б, 8а	3300	306	50,1	16,6	447	18,6
7в, 11а	3920	306	50,1	16,6	447	18,6
7г	3230	306	50,1	16,6	447	18,6
8б	3640	306	50,1	16,6	447	18,6
8г	4770	306	50,1	16,6	447	18,6
8д, 9б	3520	319	50,8	17,3	447	18,6
8е, 12е	4670	319	50,8	17,3	447	18,6
10а, 10б	4010	346	52,3	18,8	447	18,6
10в	3840	346	52,3	18,8	447	18,6
12а, 12в	3020	306	50,1	16,6	447	18,6
12б	3140	306	50,1	16,6	447	18,6
12г, 12д	3360	319	50,8	17,3	447	18,6

## в) стены машинного зала

1а, 3г—4б, 6а, 6б	4660	240	163	53,6	410	69,1
1б—1д, 5а	4840	240	163	53,6	410	69,1
1е	5200	240	163	53,6	410	69,1
1ж, 3а—3в	4450	240	163	53,6	410	69,1
2а	5550	288	173	64,3	410	69,1
2б, 8а, 11в, 11д, 11е, 12б	5200	276	171	61,6	410	69,1
2в, 9в	6260	288	173	64,3	410	69,1
2г	5300	335	184	75	410	69,1
5б	5640	240	163	53,6	410	69,1
6в	5040	240	163	53,6	410	69,1

Районы	Прямые затраты, руб.	В том числе, руб.			Затраты труда рабочих, чел.-ч	
		основная зар- ботная плата рабочих	эксплуатация машин		не занятых обслужива- нием машин	обслуживаю- щих машин
			всего	в том числе зароботная плата рабо- чих, обслу- живающих машин		
1	2	3	4	5	6	7
7а, 7в, 7г, 8б, 11г, 12в	5000	276	171	61,6	410	69,1
7б, 12а	4820	276	171	61,6	410	69,1
8в, 9а	5300	288	173	64,3	410	69,1
8г	5520	276	171	61,6	410	69,1
8д, 12г	4930	288	173	64,3	410	69,1
8е, 9б, 12д, 12е	5180	288	173	64,3	410	69,1
10а	5620	311	179	69,6	410	69,1
10б	5980	311	179	69,6	410	69,1
10в	6500	311	179	69,6	410	69,1
11а	6880	276	171	61,6	410	69,1
11б	5380	276	171	61,6	410	69,1

## РАЗДЕЛ II. МОНТАЖ МЕТАЛЛОКОНСТРУКЦИЙ

1, 3—5	856	42,6	44,6	14,3	68	18,4
2а, 2в, 8в, 8д, 8е, 12г—12е	879	51,1	47,5	17,1	68	18,4
2б, 7а—8б, 8г, 11а—12в	872	49	46,8	16,4	68	18,4
2г	901	59,7	50,3	20	68	18,4
6	875	42,6	44,6	14,3	68	18,4
9	905	51,1	47,5	17,1	68	18,4
10	991	55,4	48,9	18,5	68	18,4

Примечания: 1. Затраты по конструктивным элементам подземной части вариантов А и Б: по транспортированию грунта и фундаментам под здание следует принимать по соответствующему варианту цены № 341, по устройству полов машинного зала, фундаментов под оборудование и отделочным работам варианта Б — по варианту А настоящей цены.

2. Затраты по надземной части: строительным работам, монтажу металлоконструкций, внутренним санитарно-техническим устройствам, электромонтажным работам и монтажу технологического оборудования следует принимать по цене № 340.

## РАЙОННАЯ ЦЕНА № 345

Насосная станция производительностью от 100 до 440 л/с  
с заглублением машинного зала на 4,8 м.  
Стены подземной части из сборного железобетона  
(типовой проект 901-2-12/80)

Измеритель — 1 насосная станция

Районы	Прямые затраты, руб.	В том числе, руб.			Затраты труда рабочих, чел.-ч	
		основная зара- ботная плата рабочих	эксплуатация машин		не занятых обслужива- нием машин	обслуживаю- щих машин
			всего	в том числе заработная плата рабо- чих, обслу- живающих машин		
1	2	3	4	5	6	7

### ПОДЗЕМНАЯ ЧАСТЬ

#### РАЗДЕЛ I. СТРОИТЕЛЬНЫЕ РАБОТЫ

##### А. Вариант в суглинистых грунтах

1а, 1в, 3в—5а, 6а, 6б	18 300	1100	3360	1720	2010	2460
1б, 1г, 1д, 6в	19 100	1100	3360	1720	2010	2460
1е, 5б	20 100	1100	3360	1720	2010	2460
1ж, 3а, 3б	17 500	1100	3360	1720	2010	2460
2а, 8в, 8е, 9а	21 600	1330	3870	2060	2010	2460
2б, 7а, 7в, 8а, 8б, 11б—11е	20 000	1270	3760	1970	2010	2460
2в	23 800	1330	3870	2060	2010	2460
2г	22 600	1550	4390	2850	2010	2460
7б, 7г, 12б, 12в	19 000	1270	3760	1970	2010	2460
8г	22 900	1270	3760	1970	2010	2460
8д, 12г, 12д	19 800	1330	3880	2060	2010	2460
9б	20 600	1330	3880	2060	2010	2460
9в, 12е	22 800	1330	3870	2060	2010	2460
10а, 10б	22 500	1440	4040	2230	2010	2460
10в	23 500	1440	4040	2230	2010	2460
11а	24 100	1270	3860	1970	2010	2460
12а	18 400	1270	3660	1970	2010	2460

В том числе:

##### а) земляные работы

1, 3—6	4310	262	2860	1560	545	2240
2а, 2в, 8в, 8д—9в, 12г, 12д	4850	313	3180	1870	545	2240
2б, 7а—8б, 8г, 11б—12в	4610	300	3160	1790	545	2240
2г	5140	359	3600	2180	545	2240
10а, 10в	5280	341	3440	2030	545	2240
10б	4940	341	3440	2030	545	2240
11а	5050	300	3160	1790	545	2240
12е	5170	313	3180	1870	545	2240

Районы	Прямые затраты, руб.	В том числе, руб.			Затраты труда рабочих, чел.-ч	
		основная зар- ботная плата рабочих	эксплуатация машин		не занятых обслужива- нием машин	обслуживаю- щих машин
			всего	в том числе зароботная плата рабо- чих, обслу- живающих машины		
1	2	3	4	5	6	7

## б) днище машинного зала

1а, 1в, 3б—4а, 5б—6б	4510	343	76	22,9	589	29,6
1б, 1е	5010	343	76	22,9	589	29,6
1г, 1д, 6в	4700	343	76	22,9	589	29,6
1ж	4100	343	76	22,9	589	29,6
2а, 8в, 9а	5370	412	80,6	27,5	589	29,6
2б, 11б, 11г—11е	4980	395	79,4	26,3	589	29,6
2в	6070	412	80,6	27,5	589	29,6
2г	6510	480	85,2	32,1	589	29,6
3а	4390	343	76	22,9	589	29,6
4б, 5а	4640	343	76	22,9	589	29,6
7а, 7б, 8а	4680	395	79,4	26,3	589	29,6
7в, 11а	5480	395	79,4	26,3	589	29,6
7г	4530	395	79,4	26,3	589	29,6
8б	5220	395	79,4	26,3	589	29,6
8г	6500	395	79,4	26,3	589	29,6
8д	4940	412	80,6	27,5	589	29,6
8е	6290	412	80,6	27,5	589	29,6
9б, 9в	5170	412	80,6	27,5	589	29,6
10а, 10б	5560	446	82,9	29,8	589	29,6
10в	5400	446	82,9	29,8	589	29,6
11в	5100	395	79,4	26,3	589	29,6
12а—12в	4290	395	79,4	26,3	589	29,6
12г, 12д	4740	412	80,6	27,5	589	29,6
12е	6770	412	80,6	27,5	589	29,6

## в) стены машинного зала

1а, 3г—4б, 6а, 6б	6750	275	179	59,5	471	76,8
1б—1д, 5а	7000	275	179	59,5	471	76,8
1е	7420	275	179	59,5	471	76,8
1ж, 3а—3в	6480	275	179	59,5	471	76,8
2а	7870	330	191	71,4	471	76,8
2б, 8а, 11в—11е, 12б	7390	316	188	68,5	471	76,8
2в, 9в	8860	330	191	71,4	471	76,8
2г	7550	385	203	83,3	471	76,8
5б	8120	275	179	59,5	471	76,8
6в	7250	275	179	59,5	471	76,8
7а, 7в, 7г, 8б, 12в	7160	316	188	68,5	471	76,8
7б, 12а	6960	316	188	68,5	471	76,8

Продолжение

Районы	Прямые затраты, руб.	В том числе, руб.			Затраты труда рабочих, чел.-ч	
		основная зара- ботная плата рабочих	эксплуатация машин		не занятых обслужива- нием машин	обслуживаю- щих машины
			всего	в том числе заработная плата рабо- чих, обслу- живающих машины		
1	2	3	4	5	6	7
8в	7630	330	191	71,4	471	76,8
8г, 11б	7750	316	188	68,5	471	76,8
8д, 12г	7120	330	191	71,4	471	76,8
8е—9б, 12д, 12е	7400	330	191	71,4	471	76,8
10а	7950	358	197	77,4	471	76,8
10б	8470	358	197	77,4	471	76,8
10в	9210	358	197	77,4	471	76,8
11а	9790	316	188	68,5	471	76,8
г) отделочные работы						
1, 3—6	99	29,3	1,2	0,3	53	0,4
2а, 2в, 8в, 8д, 9, 12г, 12д	107	35,2	1,2	0,4	53	0,4
2б, 7а—8б, 8г, 11а—12в	105	33,7	1,2	0,4	53	0,4
2г	118	41,1	1,3	0,5	53	0,4
8е	118	35,2	1,2	0,4	53	0,4
10	115	38,1	1,3	0,4	53	0,4
12е	112	35,2	1,2	0,4	53	0,4
Б. Вариант в песчаных грунтах						
1а, 1в, 3в—4б, 6а, 6б	15 900	1010	2790	948	1830	1360
1б, 1г, 1д, 6в	16 700	1010	2810	948	1830	1360
1е	17 200	1010	2810	948	1830	1360
1ж, 3а, 3б	15 300	1010	2760	948	1830	1360
2а, 8в	18 500	1220	3060	1140	1830	1360
2б, 7в, 8а, 8б, 11б—11е	17 700	1170	2980	1090	1830	1360
2в	21 000	1220	3070	1140	1830	1360
2г	19 800	1420	3310	1330	1830	1360
5а	16 300	1010	2810	948	1830	1360
5б	17 600	1010	2810	948	1830	1360
7а, 7б, 7г, 12б	16 900	1170	2950	1090	1830	1360
8г	20 100	1170	3000	1090	1830	1360
8д, 9б, 12г, 12д	17 400	1220	3010	1140	1830	1360
8е, 9в, 12е	19 700	1220	3070	1140	1830	1360
9а	18 100	1220	3070	1140	1830	1360
10а	19 200	1320	3130	1240	1830	1360
10б	20 000	1320	3140	1240	1830	1360
10в	20 800	1320	3140	1240	1830	1360
11а	21 500	1170	3020	1090	1830	1360
12а, 12в	16 300	1170	2930	1090	1830	1360

Районы	Прямые затраты, руб.	В том числе, руб.			Затраты труда рабочих, чел.-ч	
		основная зара- ботная плата рабочих	эксплуатация машин		не занятых обслужива- нием машин	обслуживаю- щих машин
			всего	в том числе заработная плата рабо- чих, обслу- живающих машины		
1	2	3	4	5	6	7

В том числе:

а) земляные работы

1а, 1б, 1г, 3а—5а, 6а, 6б	3130	240	2290	808	493	1160
1в, 1д—1ж, 6в	3190	240	2290	808	493	1160
2а, 8в, 8д, 8е, 12е	3420	288	2460	969	493	1160
2б, 7а—8б, 8г, 11б, 11г—12в	3340	275	2420	929	493	1160
2в, 9в, 12д	3610	288	2460	969	493	1160
2г	3630	335	2620	1140	493	1160
5б	3270	240	2290	808	493	1160
9а, 9б	3370	288	2460	969	493	1160
10а, 10б	3610	311	2540	1050	493	1160
10в	3770	311	2540	1050	493	1160
11а	3690	275	2420	929	493	1160
11в	3540	275	2420	929	493	1160
12г	3520	288	2460	969	493	1160

б) днище машинного зала

1а, 1в, 3в, 4а, 5б—6б	4000	308	56,5	17	520	22
1б, 1е	4400	308	56,5	17	520	22
1г, 1д, 4б, 5а, 6в	4150	308	56,5	17	520	22
1ж	3650	308	56,5	17	520	22
2а, 8в, 9а, 9в	4720	369	59,9	20,4	520	22
2б, 11б—11е	4440	354	59,1	19,6	520	22
2в	5400	369	59,9	20,4	520	22
2г	5850	431	63,3	23,8	520	22
3а, 3б, 3г	3860	308	56,5	17	520	22
7а, 7б, 8а	4200	354	59,1	19,6	520	22
7в, 11а	4920	354	59,1	19,6	520	22
7г	4110	354	59,1	19,6	520	22
8б	4590	354	59,1	19,6	520	22
8г	5950	354	59,1	19,6	520	22
8д, 9б	4460	369	59,9	20,4	520	22
8е	5800	369	59,9	20,4	520	22
10а, 10б	5020	400	61,6	22,1	520	22
10в	4840	400	61,6	22,1	520	22
12а	3850	354	59,1	19,6	520	22
12б	3980	354	59,1	19,6	520	22

Продолжение

Районы	Прямые затраты, руб.	В том числе, руб.			Затраты труда рабочих, чел.-ч	
		основная зар- ботная плата рабочих	эксплуатация машин		не занятых обслужива- нием машин	обслуживаю- щих машин
			всего	в том числе заработная плата рабо- чих, обслу- живающих машины		
1	2	3	4	5	6	7
12в	3750	354	59,1	19,6	520	22
12г, 12д	4240	369	59,9	20,4	520	22
12е	6030	369	59,9	20,4	520	22

в) стены машинного зала

1а, 4, 6а, 6б	6440	275	179	59,5	471	76,8
1б, 1в, 1д, 5а	6650	275	179	59,5	471	76,8
1г	6750	275	179	59,5	471	76,8
1е	7100	275	179	59,5	471	76,8
1ж, 3а—3в	6160	275	179	59,5	471	76,8
2а	7550	330	191	71,4	471	76,8
2б, 8а, 11в—11е, 12б	7070	316	188	68,5	471	76,8
2в, 9в	8520	330	191	71,4	471	76,8
2г	7230	385	203	83,3	471	76,8
3г	6320	275	179	59,5	471	76,8
5б	7760	275	179	59,5	471	76,8
6в	6930	275	179	59,5	471	76,8
7а, 7в, 7г, 8б, 12в	6840	316	188	68,5	471	76,8
7б, 12а	6640	316	188	68,5	471	76,8
8в	7310	330	191	71,4	471	76,8
8г, 11б	7430	316	188	68,5	471	76,8
8д, 12г	6790	330	191	71,4	471	76,8
8е—9б, 12д, 12е	7080	330	191	71,4	471	76,8
10а	7640	358	197	77,4	471	76,8
10б	8140	358	197	77,4	471	76,8
10в	8860	358	197	77,4	471	76,8
11а	9410	316	188	68,5	471	76,8

Районы	Прямые затраты, руб.	В том числе, руб.			Затраты труда рабочих, чел.-ч	
		основная заработная плата рабочих	эксплуатация машин		не занятых обслуживанием машин	обслуживающих машин
			всего	в том числе заработная плата рабочих, обслуживающих машины		
1	2	3	4	5	6	7

РАЗДЕЛ II. МОНТАЖ МЕТАЛЛОКОНСТРУКЦИЙ

1, 3—6	883	43,4	46,2	14,8	69,3	19,1
2а, 2в, 8в, 8д, 8е, 12г—12е	901	52,1	49,2	17,8	69,3	19,1
2б, 7а—8б, 8г, 11а—12в	895	49,9	48,4	17	69,3	19,1
2г	924	60,8	52,1	20,8	69,3	19,1
9	928	52,1	49,2	17,8	69,3	19,1
10	1020	56,4	50,7	19,3	69,3	19,1

Примечания: 1. Затраты по конструктивным элементам подземной части вариантов А и Б: транспортированию грунта и фундаментам под здание следует принимать по соответствующему варианту цены № 342, по устройству полов машинного зала и фундаментам под оборудование — по варианту А цены № 344, по отделочным вариантам Б — по варианту настоящей цены.

2. Затраты по надземной части: строительным работам, монтажу металлоконструкций, внутренним санитарно-техническим устройствам, электромонтажным работам и монтажу технологического оборудования следует принимать по цене № 340

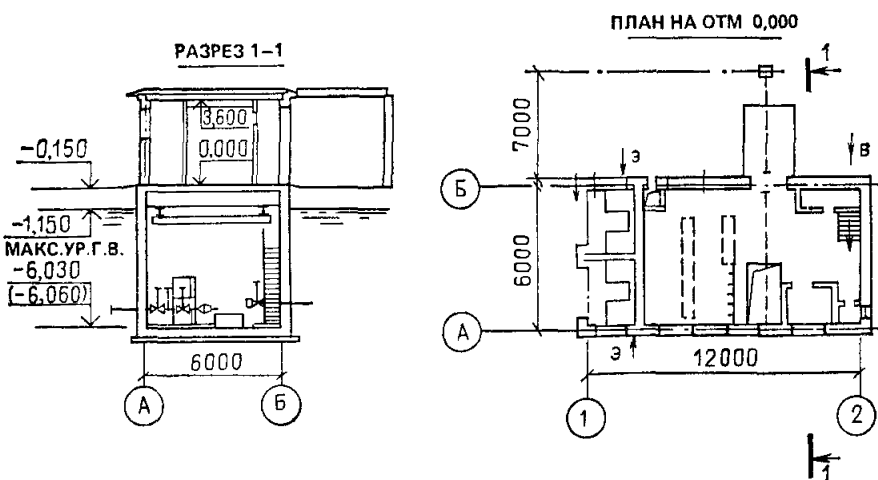


Рис. 4. Насосная станция производительностью от 100 до 440 л/с с заглублением машинного зала на  $H=6$  м. Типовой проект 901-2-19/80 (к ценам № 346, 347)



## РАЙОННАЯ ЦЕНА № 346

**Насосная станция производительностью от 100 до 440 л/с  
с заглублением машинного зала на 6 м.  
Стены подземной части из монолитного железобетона  
(типовой проект 901-2-13/80)**

*Измеритель — 1 насосная станция*

Районы	Прямые затраты, руб.	В том числе, руб.			Затраты труда рабочих, чел.-ч	
		основная зара- ботная плата рабочих	эксплуатация машин		не занятых обслужива- нием машин	обслуживаю- щих машин
			всего	в том числе заработная плата рабо- чих, обслу- живающих машины		
1	2	3	4	5	6	7

### РАЗДЕЛ I. СТРОИТЕЛЬНЫЕ РАБОТЫ

#### I. Подземная часть

##### А. Вариант в суглинистых грунтах

1а, 3а—4а	17 200	1470	3070	1050	2650	1490
1б, 1д, 6а, 6в	18 200	1470	3120	1050	2650	1490
1в, 1г, 4б—5б, 6б	17 900	1470	3140	1050	2650	1490
1е	19 200	1470	3120	1050	2650	1490
1ж	16 700	1470	3060	1050	2650	1490
2а, 8в, 9а, 9в	20 200	1760	3410	1250	2650	1490
2б, 8б, 11б—11е	19 500	1690	3320	1210	2650	1490
2в, 8е	22 300	1760	3420	1250	2650	1490
2г	23 100	2050	3700	1460	2650	1490
7а, 7б	18 300	1690	3300	1210	2650	1490
7в	20 400	1690	3350	1210	2650	1490
7г, 12б, 12в	17 900	1690	3270	1210	2650	1490
8а	18 700	1690	3300	1210	2650	1490
8г	23 000	1690	3330	1210	2650	1490
8д, 12г, 12д	18 800	1760	3330	1250	2650	1490
9б	19 400	1760	3390	1250	2650	1490
10а	21 400	1910	3480	1360	2650	1490
10б, 10в	20 800	1910	3500	1360	2650	1490
11а	21 000	1690	3370	1210	2650	1490
12а	17 400	1690	3220	1210	2650	1490
12е	23 500	1760	3420	1250	2650	1490

В том числе:

##### а) земляные работы

1а, 1ж, 4	3560	231	2480	873	482	1250
1б—1д, 5а, 6	3680	231	2480	873	482	1250
1е, 5б	3810	231	2480	873	482	1250
2а, 9б, 12г	3950	278	2660	1050	482	1250
2б, 7б, 7в, 8а, 8б, 11б, 11г	3800	265	2610	1000	482	1250

Районы	Прямые затраты, руб.	В том числе, руб.			Затраты труда рабочих, чел.-ч	
		основная зара- ботная плата рабочих	эксплуатация машин		не занятых обслужива- нием машин	обслуживаю- щих машины
			всего	в том числе заработная плата рабо- чих, обслу- живающих машины		
1	2	3	4	5	6	7
2в, 12д	4090	278	2660	1050	482	1250
2г	4100	324	2830	1220	482	1250
3	3540	231	2480	873	482	1250
7а, 7г, 12а	3720	265	2610	1000	482	1250
8в, 9а, 9в	4040	278	2660	1050	482	1250
8г, 11д, 11е, 12в	3910	265	2610	1000	482	1250
8д	3840	278	2660	1050	482	1250
8е	3730	278	2660	1050	482	1250
10а	4300	300	2750	1130	482	1250
10б	4000	300	2750	1130	482	1250
10в	4190	300	2750	1130	482	1250
11а	4140	265	2610	1000	482	1250
11в	4060	265	2610	1000	482	1250
12б	3650	265	2610	1000	482	1250
12е	4220	278	2660	1050	482	1250

## б) транспортирование грунта

1а—1е, 3в, 3г, 4б,	317	—	317	63,5	—	95
5а, 6а, 6в	—	—	—	—	—	—
1ж, 3а, 6б	268	—	268	63,5	—	95
2а, 2в, 8е, 9а, 9в	427	—	427	76,6	—	95
2б, 11а	416	—	416	73,3	—	95
2г	503	—	503	88,6	—	95
3б	230	—	230	63,5	—	95
4а	295	—	295	63,5	—	95
5б	416	—	416	63,5	—	95
7а, 7б, 7г—8б	350	—	350	73,3	—	95
7в	394	—	394	73,3	—	95
8в	394	—	394	76,6	—	95
8г	383	—	383	73,3	—	95
8д, 9б	383	—	383	76,6	—	95
10а	383	—	383	82	—	95
10б, 10в	394	—	394	82	—	95
11б—11е	317	—	317	73,3	—	95
12а	274	—	274	73,3	—	95
12б	284	—	284	73,3	—	95
12в	295	—	295	73,3	—	95
12г	284	—	284	76,6	—	95
12д	307	—	307	76,6	—	95
12е	416	—	416	76,6	—	95

Районы	Прямые затраты, руб.	В том числе, руб.			Затраты труда рабочих, чел.-ч	
		основная зара- ботная плата рабочих	эксплуатация машин		не занятых обслужива- нием машин	обслуживаю- щих машин
			всего	в том числе заработная плата рабо- чих, обслу- живающих машины		
1	2	3	4	5	6	7

## в) стены и днище машинного зала

1а, 3а, 3б, 4а	10 400	824	222	67,8	1450	87,5
1б, 1г, 1д, 4б, 6в	11 100	824	222	67,8	1450	87,5
1в, 3в, 3г, 5а—6б	10 800	824	222	67,8	1450	87,5
1е	11 800	824	222	67,8	1450	87,5
1ж	9 990	824	222	67,8	1450	87,5
2а, 8в, 9а	12 400	989	236	81,4	1450	87,5
2б, 8б	12 000	948	232	78	1450	87,5
2в, 8е	13 900	989	236	81,4	1450	87,5
2г	14 400	1150	249	95	1450	87,5
7а, 7б, 8а	11 100	948	232	78	1450	87,5
7в, 11а	12 600	948	232	78	1450	87,5
7г, 12б	10 800	948	232	78	1450	87,5
8г	14 600	948	232	78	1450	87,5
8д, 12г, 12д	11 300	989	236	81,4	1450	87,5
9б	11 700	989	236	81,4	1450	87,5
9в	12 000	989	236	81,4	1450	87,5
10а, 10б	12 900	1070	242	88,2	1450	87,5
10в	12 600	1070	242	88,2	1450	87,5
11б—11е	11 800	948	232	78	1450	87,5
12а, 12в	10 400	948	232	78	1450	87,5
12е	14 800	989	236	81,4	1450	87,5

## г) перекрытие

1а, 1в, 3а—4а, 5б, 6а	1560	178	67,5	30,5	312	39,3
1б, 1е, 6в	1640	178	67,5	30,5	312	39,3
1г, 1д, 4б, 5а, 6б	1610	178	67,5	30,5	312	39,3
1ж	1510	178	67,5	30,5	312	39,3
2а, 8в, 9а	1800	214	73,6	36,6	312	39,3
2б, 8а, 11е	1700	205	72	35,1	312	39,3
2в	1960	214	73,6	36,6	312	39,3
2г	2300	250	79,7	42,7	312	39,3
7а, 7б, 7г, 12б	1640	205	72	35,1	312	39,3
7в	1810	205	72	35,1	312	39,3
8б, 11б—11д	1750	205	72	35,1	312	39,3
8г	2130	205	72	35,1	312	39,3
8д, 9б, 12г	1720	214	73,6	36,6	312	39,3
8е	2220	214	73,6	36,6	312	39,3
9в	1860	214	73,6	36,6	312	39,3
10а	1870	232	76,6	39,6	312	39,3

Районы	Прямые затраты, руб.	В том числе, руб.			Затраты труда рабочих, чел.-ч	
		основная зара- ботная плата рабочих	эксплуатация машин		не занятых обслужива- нием машин	обслуживаю- щих машины
			всего	в том числе заработная плата рабо- чих, обслу- живающих машины		
1	2	3	4	5	6	7
10б, 10в	1920	232	76,6	39,6	312	39,3
11а	1880	205	72	35,1	312	39,3
12а	1600	205	72	35,1	312	39,3
12в	1530	205	72	35,1	312	39,3
12д	1680	214	73,6	36,6	312	39,3
12е	2150	214	73,6	36,6	312	39,3

## д) полы машинного зала

1а, 1в, 3, 5б	689	85,4	4,7	1,4	147	1,8
1б, 1е	745	85,4	4,7	1,4	147	1,8
1г, 1д, 5а	718	85,4	4,7	1,4	147	1,8
1ж	659	85,4	4,7	1,4	147	1,8
2а, 9а, 9в	793	102	5	1,7	147	1,8
2б, 8б	762	98,2	4,9	1,6	147	1,8
2в	887	102	5	1,7	147	1,8
2г	857	120	5,3	1,9	147	1,8
4	772	85,4	4,7	1,4	147	1,8
6	838	85,4	4,7	1,4	147	1,8
7а, 7б, 7г, 8а	722	98,2	4,9	1,6	147	1,8
7в, 12а	808	98,2	4,9	1,6	147	1,8
8в, 12г	807	102	5	1,7	147	1,8
8г, 11б—11е	952	98,2	4,9	1,6	147	1,8
8д, 9б	763	102	5	1,7	147	1,8
8е	1050	102	5	1,7	147	1,8
10а	894	111	5,1	1,8	147	1,8
10б	867	111	5,1	1,8	147	1,8
10в	840	111	5,1	1,8	147	1,8
11а	1020	98,2	4,9	1,6	147	1,8
12б	862	98,2	4,9	1,6	147	1,8
12в	796	98,2	4,9	1,6	147	1,8
12д	834	102	5	1,7	147	1,8
12е	945	102	5	1,7	147	1,8

## е) фундаменты под оборудование

1а, 1в, 3, 5б	240	28,9	5,7	1,7	52,2	2,2
1б	277	28,9	5,7	1,7	52,2	2,2
1г, 1д, 5а, 6а, 6б	254	28,9	5,7	1,7	52,2	2,2
1е, 6в	268	28,9	5,7	1,7	52,2	2,2
1ж	221	28,9	5,7	1,7	52,2	2,2
2а, 8в, 9а, 9в	293	34,6	6	2	52,2	2,2
2б, 11б, 11е	270	33,2	5,9	2	52,2	2,2

Продолжение

Районы	Прямые затраты, руб.	В том числе, руб.			Затраты труда рабочих, чел.-ч	
		основная зара- ботная плата рабочих	эксплуатация машин		не занятых обслужива- нием машин	обслуживаю- щих машины
			всего	в том числе зарплата рабо- чих, обслу- живающих машины		
1	2	3	4	5	6	7
2в	348	34,6	6	2	52,2	2,2
2г	327	40,4	6,4	2,4	52,2	2,2
4	249	28,9	5,7	1,7	52,2	2,2
7а, 7б, 7г, 12а— 12в	248	33,2	5,9	2	52,2	2,2
7в	306	33,2	5,9	2	52,2	2,2
8а	254	33,2	5,9	2	52,2	2,2
8б	286	33,2	5,9	2	52,2	2,2
8г	400	33,2	5,9	2	52,2	2,2
8д, 9б, 12д	270	34,6	6	2	52,2	2,2
8е	384	34,6	6	2	52,2	2,2
10а, 10в	312	37,5	6,2	2,2	52,2	2,2
10б	322	37,5	6,2	2,2	52,2	2,2
11а	317	33,2	5,9	2	52,2	2,2
11в—11д	275	33,2	5,9	2	52,2	2,2
12г	259	34,6	6	2	52,2	2,2
12е	332	34,6	6	2	52,2	2,2

ж) отделочные работы

1а—1в, 1д, 5б	283	106	14,5	8,6	186	11,1
1г, 1е, 1ж, 3а—5а	291	106	14,5	8,6	186	11,1
2а, 12г	310	127	16,2	10,4	186	11,1
2б, 7в, 11е	321	121	15,8	9,9	186	11,1
2в, 8в, 9а, 9в	337	127	16,2	10,4	186	11,1
2г	368	148	18	12,1	186	11,1
6а, 6б	300	106	14,5	8,6	186	11,1
6в	309	106	14,5	8,6	186	11,1
7а, 7б, 8б, 12а	302	121	15,8	9,9	186	11,1
7г, 8а, 12в	309	121	15,8	9,9	186	11,1
8г, 11а—11д, 12б	331	121	15,8	9,9	186	11,1
8д, 9б, 12д	326	127	16,2	10,4	186	11,1
8е, 12е	361	127	16,2	10,4	186	11,1
10а	395	137	17,1	11,2	186	11,1
10б	352	137	17,1	11,2	186	11,1
10в	333	137	17,1	11,2	186	11,1

Б. Вариант в песчаных грунтах

1а, 1ж, 3а, 3б, 3г, 4а	15 400	1400	2310	788	2520	1130
1б, 1г, 1д, 4б, 6	16 400	1400	2320	788	2520	1130
1в, 3в, 5	16 000	1400	2390	788	2520	1130

Продолжение

Районы	Прямые затраты, руб.	В том числе, руб.			Затраты труда рабочих, чел.-ч	
		основная зар- ботная плата рабочих	эксплуатация машин		не занятых обслужи- ванием машин	обслужи- вающих машин
			всего	в том числе зароботная плата рабо- чих, обслу- живающих машины		
1	2	3	4	5	6	7
1е	17 000	1400	2350	788	2520	1130
2а, 8в, 9а, 9в	18 100	1680	2580	946	2520	1130
2б, 8б, 11б—11е	17 500	1610	2500	907	2520	1130
2в	20 100	1680	2590	946	2520	1130
2г	21 100	1960	2810	1100	2520	1130
7а, 7б, 7г, 8а, 12б	16 500	1610	2460	907	2520	1130
7в	18 400	1610	2520	907	2520	1130
8г	21 000	1610	2520	907	2520	1130
8д, 9б, 12г, 12д	17 100	1680	2510	946	2520	1130
8е, 12е	20 900	1680	2590	946	2520	1130
10	19 000	1820	2630	1020	2520	1110
11а	19 100	1610	2540	907	2520	1130
12а, 12в	15 800	1610	2430	907	2520	1130

В том числе:

а) земляные работы

1а, 3, 4, 6б	2400	199	1760	625	411	899
1б—1д, 5а, 6а, 6в	2440	199	1760	625	411	899
1е, 1ж	2460	199	1760	625	411	899
2а, 8в, 8д, 8е, 12е	2630	239	1890	751	411	899
2б, 7а—8б, 8г, 11б, 11г—12в	2560	229	1860	720	411	899
2в, 9в, 12д	2770	239	1890	751	411	899
2г	2810	278	2020	876	411	899
5б	2510	199	1760	625	411	899
9а, 9б	2600	239	1890	751	411	899
10а, 10б	2780	259	1950	814	411	899
10в	2900	259	1950	814	411	899
11а	2840	229	1860	720	411	899
11в	2730	229	1860	720	411	899
12г	2710	239	1890	751	411	899

б) транспортирование грунта

1а—1е, 3в, 3г, 4б, 5а, 6а, 6в	282	—	282	56,4	—	86,4
1ж, 3а, 6б	238	—	238	56,4	—	84,6
2а, 2в, 8е, 9а, 9в	379	—	379	68	—	84,6
2б, 11а	369	—	369	65,1	—	84,6
2г	447	—	447	78,7	—	84,6
3б	204	—	204	56,4	—	84,6

Районы	Прямые затраты, руб.	В том числе, руб.			Затраты труда рабочих, чел.-ч	
		основная зара- ботная плата рабочих	эксплуатация машин		не занятых обслужива- нием машин	обслуживаю- щих машин
			всего	в том числе зароботная плата рабо- чих, обслу- живающих машины		
1	2	3	4	5	6	7
4а	262	—	262	56,4	—	84,6
5б	369	—	369	56,4	—	84,6
7а, 7б, 7г—8б	311	—	311	65,1	—	84,6
7в	350	—	350	65,1	—	84,6
8в	350	—	350	68	—	84,6
8г	340	—	340	65,1	—	84,6
8д, 9б	340	—	340	68	—	84,6
10а	340	—	340	72,9	—	84,6
10б, 10в	350	—	350	72,9	—	84,6
11б—11е	282	—	282	65,1	—	84,6
12а	243	—	243	65,1	—	84,6
12б	253	—	253	65,1	—	84,6
12в	262	—	262	65,1	—	84,6
12г	253	—	253	68	—	84,6
12д	272	—	272	68	—	84,6
12е	369	—	369	68	—	84,6

## в) стены и днище машинного зала

1а, 3а, 3б, 4а	9 890	793	205	62,6	1390	80,8
1б, 1г, 1д, 4б, 6в	10 600	793	205	62,6	1390	80,8
1в, 3в, 3г, 5а—6б	10 200	793	205	62,6	1390	80,8
1е	11 200	793	205	62,6	1390	80,8
1ж	9 550	793	205	62,6	1390	80,8
2а, 8в, 9а	11 800	951	217	75,1	1390	80,8
2б, 8б	11 400	911	214	72	1390	80,8
2в	13 200	951	217	75,1	1390	80,8
2г	13 800	1110	230	87,7	1390	80,8
7а, 7б, 7г, 8а, 12б	10 600	911	214	72	1390	80,8
7в, 11а	12 200	911	214	72	1390	80,8
8г	14 000	911	214	72	1390	80,8
8д, 9б, 12г, 12д	10 800	951	217	75,1	1390	80,8
8е	13 600	951	217	75,1	1390	80,8
9в	11 500	951	217	75,1	1390	80,8
10а	12 500	1030	224	81,4	1390	80,8
10б, 10в	12 100	1030	224	81,4	1390	80,8
11б—11е	11 200	911	214	72	1390	80,8
12а, 12в	9 940	911	214	72	1390	80,8
12е	14 100	951	217	75,1	1390	80,8

Примечание. Затраты по конструктивным элементам настоящего варианта подземной части: перекрытию, полам машинного зала, фундаментам под оборудование и отделочным работам следует принимать по варианту А подземной части.

Продолжение

Районы	Прямые затраты, руб.	В том числе, руб.			Затраты труда рабочих, чел.-ч	
		основная зарплатная плата рабочих	эксплуатация машин		не занятых обслуживанием машин	обслуживающих машин
			всего	в том числе зарплатная плата рабочих, обслуживающих машин		
1	2	3	4	5	6	7

2. Надземная часть

1а, 4а	5560	560	146	49,8	986	64,3
1б, 1в, 3в, 5а	5820	560	146	49,8	986	64,3
1г	6450	592	153	51,4	1040	66,3
1д, 4б, 6	6020	560	146	49,8	986	64,3
1е, 5б	6810	561	146	49,9	987	64,3
1ж, 3а, 3б	5390	560	146	49,8	984	64,2
2а, 8е, 9а, 9в	7710	710	163	61,7	1040	66,3
2б	7230	646	154	57,3	987	64,3
2в	8600	710	163	61,7	1040	66,3
2г	7090	786	166	69,8	987	64,3
3г	6160	560	146	49,8	984	64,2
7а	6790	681	160	59,1	1040	66,3
7б	6470	681	160	59,1	1040	66,3
7в, 11д, 11е	7320	681	160	59,1	1040	66,3
7г	6630	681	160	59,1	1040	66,3
8а, 8б	7090	681	160	59,1	1040	66,3
8в	7200	710	163	61,7	1040	66,3
8г	8100	681	160	59,1	1040	66,3
8д	6380	710	163	61,7	1040	66,3
9б	6770	710	163	61,7	1040	66,3
10а	7340	730	161	64,8	987	64,3
10б	8140	769	168	66,8	1040	66,3
10в	8420	769	168	66,8	1040	66,3
11а	7450	644	154	57,2	984	64,2
11б, 11в	6600	646	154	57,3	987	64,3
11г, 12в	6320	645	154	57,3	986	64,3
12а	5820	644	154	57,2	984	64,2
12б	6040	644	154	57,2	984	64,2
12г	6050	672	156	59,7	984	64,2
12д, 12е	6680	672	156	59,7	984	64,2

В том числе:

а) стены наружные

1а, 1ж, 3б, 4а	1920	142	65,4	21,3	256	27,5
1б, 3в, 5а, 6в	2040	142	65,4	21,3	256	27,5
1в, 1д	2110	142	65,4	21,3	256	27,5
1г	2560	171	71,6	22,8	309	29,4
1е	2680	142	65,4	21,3	256	27,5
2а	3260	205	76,1	27,3	309	29,4
2б	2930	164	68,6	24,5	256	27,5



Продолжение

Районы	Прямые затраты, руб.	В том числе, руб.			Затраты труда рабочих, чел.-ч	
		основная зара- ботная плата рабочих	эксплуатация машин		не занятых обслужива- нием машин	обслуживаю- щих машины
			всего	в том числе зароботная плата рабо- чих, обслу- живающих машины		
1	2	3	4	5	6	7
2в	3640	205	76,1	27,3	309	29,4
2г	2380	199	74	29,9	256	27,5
3а	1860	142	65,4	21,3	256	27,5
3г, 5б	2440	142	65,4	21,3	256	27,5
4б	2260	142	65,4	21,3	256	27,5
6а, 6б	2160	142	65,4	21,3	256	27,5
7а	2820	197	75	26,2	309	29,4
7б, 7г	2560	197	75	26,2	309	29,4
7в	3140	197	75	26,2	309	29,4
8а, 8б, 11д	2920	197	75	26,2	309	29,4
8в	2900	205	76,1	27,3	309	29,4
8г	3370	197	75	26,2	309	29,4
8д	2310	205	76,1	27,3	309	29,4
8е, 9в	2760	205	76,1	27,3	309	29,4
9г	3330	205	76,1	27,3	309	29,4
9б	2530	205	76,1	27,3	309	29,4
10а	2600	185	71,8	27,7	256	27,5
10б	3160	222	78,4	29,6	309	29,4
10в	3340	222	78,4	29,6	309	29,4
11а	2610	164	68,6	24,5	256	27,5
11б	2250	164	68,6	24,5	256	27,5
11в	2380	164	68,6	24,5	256	27,5
11г	2200	164	68,6	24,5	256	27,5
11е	3030	197	75	26,2	309	29,4
12а, 12б	2000	164	68,6	24,5	256	27,5
12в	2310	164	68,6	24,5	256	27,5
12г	2150	171	69,7	25,6	256	27,5
12д	2500	171	69,7	25,6	256	27,5
12е	2300	171	69,7	25,6	256	27,5

б) стены внутренние и перегородки

1а, 1ж, 4а, 6в	714	52,7	12,5	3,7	97,3	4,8
1б—1г, 6а, 6б	771	53,7	12,7	3,8	98,9	4,9
1д	784	53,6	12,6	3,8	98,9	4,9
1е	966	53,6	12,6	3,8	98,9	4,9
2а, 9а	966	66,5	13,7	4,6	102	5
2б	1040	61,7	13,2	4,3	98,9	4,9
2в	1060	66,5	13,7	4,6	102	5
2г	948	75,1	14,2	5,3	98,9	4,9
3а	672	51,9	12,4	3,7	95,7	4,8
3б	697	51,9	12,4	3,7	95,7	4,8

Районы	Прямые затраты, руб.	В том числе, руб.			Затраты труда рабочих, чел.-ч	
		основная зара- ботная плата рабочих	эксплуатация машин		не занятых обслужива- нием машин	обслуживаю- щих машин
			всего	в том числе заработная плата рабо- чих, обслу- живающих машины		
1	2	3	4	5	6	7
3в, 5а	742	52,7	12,5	3,7	97,3	4,8
3г, 4б, 5б	849	52,7	12,5	3,7	97,3	4,8
7а	815	63,8	13,5	4,4	102	5
7б, 7г	767	63,8	13,5	4,4	102	5
7в	942	63,8	13,5	4,4	102	5
8а, 11г	835	62,7	13,4	4,4	101	4,9
8б, 11е	910	63,8	13,5	4,4	102	5
8в	880	66,5	13,7	4,6	102	5
8г	1070	63,8	13,5	4,4	102	5
8д	722	66,5	13,7	4,6	102	5
8е	932	66,5	13,7	4,6	102	5
9б	775	66,5	13,7	4,6	102	5
9в	822	66,5	13,7	4,6	102	5
10	950	70,9	13,9	5	101	4,9
11а	959	59,7	12,9	4,2	95,7	4,8
11б, 11в, 11д	875	62,7	13,4	4,4	101	4,9
12а	723	59,7	12,9	4,2	95,7	4,8
12б	760	59,7	12,9	4,2	95,7	4,8
12в	814	59,7	12,9	4,2	95,7	4,8
12г	788	62,3	13,1	4,4	95,7	4,8
12д	844	62,3	13,1	4,4	95,7	4,8
12е	989	62,3	13,1	4,4	95,7	4,8

## в) покрытие

1а	617	14,8	14,9	5,4	25	7
1б, 1в, 5а	637	14,8	14,9	5,4	25	7
1г	668	14,8	14,9	5,4	25	7
1д	647	14,8	14,9	5,4	25	7
1е	687	14,8	14,9	5,4	25	7
1ж, 3	569	14,8	14,9	5,4	25	7
2а	775	17,7	16	6,5	25	7
2б, 7а, 7г, 11г, 12в	673	17	15,7	6,2	25	7
2в, 9в	934	17,7	16	6,5	25	7
2г	711	20,7	17,1	7,6	25	7
4, 6а, 6б	601	14,8	14,9	5,4	25	7
5б	798	14,8	14,9	5,4	25	7
6в	726	14,8	14,9	5,4	25	7
7б, 7в, 8б, 12а	638	17	15,7	6,2	25	7
8а, 8г, 11в, 11д, 11е	706	17	15,7	6,2	25	7

Продолжение

Районы	Прямые затраты, руб.	В том числе, руб.			Затраты труда рабочих, чел.-ч	
		основная зара- ботная плата рабочих	эксплуатация машин		не занятых обслужива- нием машин	обслуживаю- щих машин
			всего	в том числе заработная плата рабо- чих, обслу- живающих машины		
1	2	3	4	5	6	7
8в	731	17,7	16	6,5	25	7
8д, 8е, 12г	668	17,7	16	6,5	25	7
9а, 9б, 12д, 12е	697	17,7	16	6,5	25	7
10а	769	19,2	16,5	7,1	25	7
10б	880	19,2	16,5	7,1	25	7
10в	954	19,2	16,5	7,1	25	7
11а	1040	17	15,7	6,2	25	7
11б	750	17	15,7	6,2	25	7
12б	732	17	15,7	6,2	25	7
г) кровля						
1а, 1в, 6в	744	88,8	18,4	5,5	158	7,1
1б, 1д	761	88,8	18,4	5,5	158	7,1
1г	836	88,8	18,4	5,5	158	7,1
1е	783	88,8	18,4	5,5	158	7,1
1ж, 3а, 3б, 3г	661	88,8	18,4	5,5	158	7,1
2а, 8е	947	106	19,5	6,6	158	7,1
2б, 11в, 11г	812	102	19,2	6,3	158	7,1
2в, 9в	1080	106	19,5	6,6	158	7,1
2г	864	124	20,6	7,7	158	7,1
3в, 5а, 6а, 6б	708	88,8	18,4	5,5	158	7,1
4	685	88,8	18,4	5,5	158	7,1
5б	856	88,8	18,4	5,5	158	7,1
7, 8б, 11б	848	102	19,2	6,3	158	7,1
8а, 11д, 11е	898	102	19,2	6,3	158	7,1
8в, 9а, 9б	910	106	19,5	6,6	158	7,1
8г, 11а	923	102	19,2	6,3	158	7,1
8д	872	106	19,5	6,6	158	7,1
10а	968	115	20,1	7,2	158	7,1
10б	1070	115	20,1	7,2	158	7,1
10в	1140	115	20,1	7,2	158	7,1
12а, 12в	734	102	19,2	6,3	158	7,1
12б	768	102	19,2	6,3	158	7,1
12г, 12д	740	106	19,5	6,6	158	7,1
12е	795	106	19,5	6,6	158	7,1
д) полы						
1а, 1в, 4	240	40,5	3	0,9	68,5	1,1
1б, 1г, 1е, 5а, 6в	256	40,5	3	0,9	68,5	1,1
1д, 5б—6б	248	40,5	3	0,9	68,5	1,1

Районы	Прямые затраты, руб.	В том числе, руб.			Затраты труда рабочих, чел.-ч	
		основная зара- ботная плата рабочих	эксплуатация машин		не занятых обслужива- нием машин	обслуживаю- щих машины
			всего	в том числе заработная плата рабо- чих, обслу- живающих машины		
1	2	3	4	5	6	7
1ж, 3а, 3б, 3г	229	40,5	3	0,9	68,5	1,1
2а, 8д, 9б	274	48,6	3,2	1	68,5	1,1
2б, 11в, 11г, 11е	272	46,6	3,1	1	68,5	1,1
2в	324	48,6	3,2	1	68,5	1,1
2г	314	56,7	3,4	1,2	68,5	1,1
3в	232	40,5	3	0,9	68,5	1,1
7а, 7б, 7г, 12а, 12в	251	46,6	3,1	1	68,5	1,1
7в	284	46,6	3,1	1	68,5	1,1
8а, 8б, 12б	261	46,6	3,1	1	68,5	1,1
8в, 9а	288	48,6	3,2	1	68,5	1,1
8г	330	46,6	3,1	1	68,5	1,1
8е	335	48,6	3,2	1	68,5	1,1
9в	301	48,6	3,2	1	68,5	1,1
10а	333	52,6	3,3	1,1	68,5	1,1
10б	310	52,6	3,3	1,1	68,5	1,1
10в	300	52,6	3,3	1,1	68,5	1,1
11а	309	46,6	3,1	1	68,5	1,1
11б, 11д	277	46,6	3,1	1	68,5	1,1
12г, 12д	259	48,6	3,2	1	68,5	1,1
12е	315	48,6	3,2	1	68,5	1,1

## е) проемы

1а, 1б, 4б	822	43	11,4	3,5	72	4,5
1в, 1д, 1е, 3в—4а, 5а	878	43	11,4	3,5	72	4,5
1г, 1ж, 3а	797	43	11,4	3,5	72	4,5
2а, 8д, 9б	911	51,6	12,1	4,2	72	4,5
2б, 7в	837	49,4	11,9	4	72	4,5
2в, 8в	848	51,6	12,1	4,2	72	4,5
2г	1130	60,1	12,8	4,9	72	4,5
3б	850	43	11,4	3,5	72	4,5
5б, 6а	972	43	11,4	3,5	72	4,5
6б	895	43	11,4	3,5	72	4,5
6в	1000	43	11,4	3,5	72	4,5
7а, 7б	809	49,4	11,9	4	72	4,5
7г, 8а, 12б	908	49,4	11,9	4	72	4,5
8б, 12в	872	49,4	11,9	4	72	4,5
8г	1010	49,4	11,9	4	72	4,5
8е	1300	51,6	12,1	4,2	72	4,5
9а, 12е	934	51,6	12,1	4,2	72	4,5

Продолжение

Районы	Прямые затраты, руб.	В том числе, руб.			Затраты труда рабочих, чел.-ч	
		основная зара- ботная плата рабочих	эксплуатация машин		не занятых обслужива- нием машин	обслуживаю- щих машин
			всего	в том числе зароботная плата рабо- чих, обслу- живающих машины		
1	2	3	4	5	6	7
9в	1020	51,6	12,1	4,2	72	4,5
10а	935	55,9	12,4	4,5	72	4,5
10б	1080	55,9	12,4	4,5	72	4,5
10в	1030	55,9	12,4	4,5	72	4,5
11	958	49,4	11,9	4	72	4,5
12а	936	49,4	11,9	4	72	4,5
12г	870	51,6	12,1	4,2	72	4,5
12д	954	51,6	12,1	4,2	72	4,5

ж) отделочные работы

1а—1в, 1д, 4, 5б	338	159	12,9	7	275	9,1
1г, 1е, 1ж, 5а, 6а, 6б	348	159	12,9	7	275	9,1
2а, 12г	371	191	14,3	8,4	275	9,1
2б, 7в, 11е	389	183	14	8,1	275	9,1
2в, 8в, 9а, 9в	408	191	14,3	8,4	275	9,1
2г	441	223	15,7	9,9	275	9,1
3	319	159	12,9	7	275	9,1
6в	357	159	12,9	7	275	9,1
7а, 7б, 8б, 12а	365	183	14	8,1	275	9,1
7г, 8а, 12в	374	183	14	8,1	275	9,1
8г, 11а—11д, 12б	401	183	14	8,1	275	9,1
8д, 9б, 12д	395	191	14,3	8,4	275	9,1
8е, 12е	437	191	14,3	8,4	275	9,1
10а	471	207	15	9,2	275	9,1
10б	419	207	15	9,2	275	9,1
10в	397	207	15	9,2	275	9,1

## РАЗДЕЛ II. МОНТАЖ МЕТАЛЛОКОНСТРУКЦИИ

1, 3—6	1660	77,4	89,6	31,6	124	40,9
2а, 2в, 8в, 8д, 8е, 12г—12е	1700	92,9	96	38	124	40,9
2б, 7а—8б, 8г, 11а—12в	1690	89	94,4	36,4	124	40,9
2г	1750	108	102	44,3	124	40,9
9	1750	92,9	96	38	124	40,9
10	1910	101	99,2	41,1	124	40,9

Продолжение

Районы	Прямые затраты, руб.	В том числе, руб.			Затраты труда рабочих, чел.-ч	
		основная зар- ботная плата рабочих	эксплуатация машин		не занятых обслужива- нием машин	обслуживаю- щих машины
			всего	в том числе заработная плата рабо- чих, обслу- живающих машины		
1	2	3	4	5	6	7

В том числе по подземной части

1, 3—6	1220	57,3	72,3	25,4	91,9	32,8
2а, 2в, 8в, 8д, 8е, 12г—12е	1250	68,8	77,4	30,5	91,9	32,8
2б, 7а—8б, 8г, 11а—12в	1240	65,9	76,1	29,2	91,9	32,8
2г	1280	80,3	82,5	35,6	91,9	32,8
9	1280	68,8	77,4	30,5	91,9	32,8
10	1400	74,5	80	33	91,9	32,8

### РАЗДЕЛ III. ВНУТРЕННИЕ САНИТАРНО-ТЕХНИЧЕСКИЕ УСТРОЙСТВА

#### 1. Санитарно-технические работы

1, 3—6	692	62,7	5,1	1,6	101	2
2а, 2в, 8в, 8д, 9, 12г, 12д	717	75,2	5,4	1,9	101	2
2б, 8а, 8б, 8г, 11а—12в	714	72,1	5,4	1,8	101	2
2г	766	87,8	5,8	2,2	101	2
7	698	72,1	5,4	1,8	101	2
8е	800	75,2	5,4	1,9	101	2
10	742	81,5	5,6	2	101	2
12е	738	75,2	5,4	1,9	101	2

В том числе:

а) холодное водоснабжение и канализация

1, 3—5	234	18,2	1,5	0,4	30,1	0,5
2а, 2в, 8в, 8д, 9	240	21,8	1,5	0,5	30,1	0,5
2б, 8а, 8б, 8г, 11	240	20,9	1,5	0,5	30,1	0,5
2г	250	25,4	1,6	0,6	30,1	0,5
6	239	18,2	1,5	0,4	30,1	0,5
7	234	20,9	1,5	0,5	30,1	0,5
8е, 12е	256	21,8	1,5	0,5	30,1	0,5
10	249	23,6	1,6	0,6	30,1	0,5
12а—12в	249	20,9	1,5	0,5	30,1	0,5
12г, 12д	249	21,8	1,5	0,5	30,1	0,5

Районы	Прямые затраты, руб.	В том числе, руб.			Затраты труда рабочих, чел.-ч	
		основная зарабо- тная плата рабочих	эксплуатация машин		не занятых обслужива- нием машин	обслуживаю- щих машин
			всего	в том числе заработная плата рабо- чих, обслу- живающих машины		
1	2	3	4	5	6	7

## б) вентиляция

1, 3—6	457	44,5	3,7	1,1	70,8	1,5
2а, 2в, 8в, 8д, 9, 12г—12е	477	53,4	3,9	1,4	70,8	1,5
2б, 7г—8б, 8г, 11а—12в	469	51,2	3,9	1,3	70,8	1,5
2г	516	62,3	4,1	1,6	70,8	1,5
7а—7в	464	51,2	3,9	1,3	70,8	1,5
8е	543	53,4	3,9	1,4	70,8	1,5
10	493	57,9	4	1,5	70,8	1,5

## 2. Сопутствующие строительные работы

1а, 1б, 1г, 1ж	44	12,8	0,2	0,1	22,6	0,1
1в, 1д, 1е, 3г, 4б	45	12,8	0,2	0,1	22,6	0,1
2а, 8д, 9а, 9б, 12г, 12е	48	15,3	0,3	0,1	22,6	0,1
2б, 7г—8б	47	14,7	0,3	0,1	22,6	0,1
2в, 8в	47	15,3	0,3	0,1	22,6	0,1
2г	57	17,9	0,3	0,1	22,6	0,1
3а, 4а, 5б—6б	47	12,8	0,2	0,1	22,6	0,1
3б, 5а	46	12,8	0,2	0,1	22,6	0,1
3в	59	12,8	0,2	0,1	22,6	0,1
6в	48	12,8	0,2	0,1	22,6	0,1
7а, 7б, 11	48	14,7	0,3	0,1	22,6	0,1
7в	46	14,7	0,3	0,1	22,6	0,1
8г, 12а, 12в	50	14,7	0,3	0,1	22,6	0,1
8е	63	15,3	0,3	0,1	22,6	0,1
9в	51	15,3	0,3	0,1	22,6	0,1
10а	52	16,6	0,3	0,1	22,6	0,1
10б, 10в	54	16,6	0,3	0,1	22,6	0,1
12б	58	14,7	0,3	0,1	22,6	0,1
12д	46	15,3	0,3	0,1	22,6	0,1

## РАЗДЕЛ IV. ЭЛЕКТРОМОНТАЖНЫЕ РАБОТЫ

## 1. Монтажные работы

1, 3—6	2990	956	214	74,3	1580	95,8
2а, 2в, 8в, 8д—9в, 12г—12е	3250	1150	228	89,1	1580	95,8
2б, 7а—8б, 8г, 11а—12в	3170	1100	225	85,4	1580	95,8

Районы	Прямые затраты, руб.	В том числе, руб.			Затраты труда рабочих, чел.-ч	
		основная зара- ботная плата рабочих	эксплуатация машин		не занятых обслужива- нием машин	обслуживаю- щих машин
			всего	в том числе заработная плата рабо- чих, обслу- живающих машины		
1	2	3	4	5	6	7
2г	3460	1330	243	104	1580	95,8
10	3380	1250	236	96,6	1580	95,8

В том числе:

## а) электроосвещение

1, 3—6	316	52,3	43,2	15,7	92,5	20,3
2а, 2в, 8в, 8д, 9, 12г—12е	338	62,7	46,4	18,9	92,5	20,3
2б, 7а—8б, 8г, 11а—12в	327	60,1	45,6	18,1	92,5	20,3
2г	355	73,2	49,5	22	92,5	20,3
8е	354	62,7	46,4	18,9	92,5	20,3
10	351	68	47,9	20,5	92,5	20,3

## б) монтаж электросилового оборудования с электродвигателями мощностью 55 и 75 кВт и электроотопление

1, 3—6	2040	684	128	45,5	1100	58,7
2а, 2в, 8в, 8д—9в, 12г—12е	2220	821	137	54,6	1100	58,7
2б, 7а—8б, 8г, 11а—12в	2160	787	135	52,3	1100	58,7
2г	2360	943	146	63,6	1100	58,7
10	2300	894	141	59,2	1100	58,7

## в) монтаж оборудования автоматики и КИП

1, 3—6	640	221	42,4	13	382	16,8
2а, 2в, 8в, 8д, 9, 12г—12е	695	265	45,1	15,7	382	16,8
2б, 7а—8б, 8г, 11а—12в	676	254	44,4	15	382	16,8
2г	746	309	47,7	18,3	382	16,8
8е	709	265	45,1	15,7	382	16,8
10	725	287	46,4	17	382	16,8

## 2. Монтаж металлоконструкций

1а—1в, 1д, 1е, 3в, 5б	15	0,5	0,8	0,3	0,8	0,4
1г	18	0,6	1	0,4	1	0,5
1ж, 3а, 3б, 3г—5а, 6	13	0,5	0,7	0,3	0,8	0,3



Районы	Прямые затраты, руб.	В том числе, руб.			Затраты труда рабочих, чел.-ч	
		основная зар- ботная плата рабочих	эксплуатация машин		не занятых обслужива- нием машин	обслужи- вающих машин
			всего	в том числе зароботная плата рабо- чих, обслу- живающих машин		
1	2	3	4	5	6	7
2а, 2в, 8в, 8д, 8е	18	0,7	1	0,4	1	0,5
2б, 11б—11г	15	0,6	0,9	0,3	0,8	0,4
2г	16	0,7	0,9	0,4	0,8	0,4
7а—8б, 8г, 11д, 11е	18	0,7	1	0,4	1	0,5
9	19	0,7	1	0,4	1	0,5
10а	17	0,7	0,9	0,4	0,8	0,4
10б, 10в	20	0,8	1,1	0,5	1	0,5
11а, 12а—12в	13	0,5	0,8	0,3	0,8	0,3
12г—12е	13	0,5	0,8	0,3	0,8	0,3

РАЗДЕЛ V. МОНТАЖ ТЕХНОЛОГИЧЕСКОГО ОБОРУДОВАНИЯ  
С НАСОСАМИ Д 320-50

1. Монтажные работы

1, 3—6	1980	480	101	42,2	839	54,5
2а, 2в, 8в, 8д, 9, 12г, 12д	2100	576	109	50,7	839	54,5
2б, 8а, 8б, 8г, 11а—12в	2080	552	107	48,6	839	54,5
2г	2280	672	118	59,1	839	54,5
7	2030	552	107	48,6	839	54,5
8е	2390	576	109	50,7	839	54,5
10	2230	624	114	54,9	839	54,5
12е	2200	576	109	50,7	839	54,5

2. Сопутствующие строительные работы

1, 3—6	33	13,3	0,1	—	23,9	—
2а, 2в, 9, 12г, 12д	36	16	0,1	—	23,9	—
2б, 7а—8б, 8г, 11а—12в	35	15,3	0,1	—	23,9	—
2г	40	18,6	0,1	—	23,9	—
8в, 8д	35	16	0,1	—	23,9	—
8е	38	16	0,1	—	23,9	—
10	38	17,3	0,1	—	23,9	—
12е	37	16	0,1	—	23,9	—

## РАЙОННАЯ ЦЕНА № 347

**Насосная станция производительностью от 100 до 440 л/с  
с заглублением машинного зала на 6 м.  
Стены подземной части из сборного железобетона  
(типовой проект 901-2-13/80)**

*Измеритель — 1 насосная станция*

Районы	Прямые затраты, руб.	В том числе, руб.			Затраты труда рабочих, чел.-ч	
		основная зара- ботная плата рабочих	эксплуатация машин		не занятых обслужива- нием машин	обслуживаю- щих машин
			всего	в том числе зароботная плата рабо- чих, обслу- живающих машины		
1	2	3	4	5	6	7

### ПОДЗЕМНАЯ ЧАСТЬ

#### РАЗДЕЛ I. СТРОИТЕЛЬНЫЕ РАБОТЫ

##### А. Вариант в суглинистых грунтах

1а, 3в, 4, 6б	23 600	1240	5230	1780	2220	2550
1б, 1г, 1д, 6в	24 500	1240	5260	1780	2220	2550
1в, 5а, 6а	24 100	1240	5260	1780	2220	2550
1е, 5б	25 700	1240	5310	1780	2220	2550
1ж, 3а, 3б, 3г	22 900	1240	5210	1780	2220	2550
2а, 8в, 9а	26 900	1490	5690	2140	2220	2550
2б, 8а, 8б, 11г, 11е	25 700	1430	5570	2050	2220	2550
2в, 12е	29 800	1490	5700	2140	2220	2550
2г	29 500	1750	6140	2500	2220	2550
7а, 7б, 7г, 12б, 12в	24 500	1430	5520	2050	2220	2550
7в, 11б, 11в, 11д	26 100	1430	5560	2050	2220	2550
8г	29 100	1430	5590	2050	2220	2550
8д, 12г, 12д	25 300	1490	5620	2140	2220	2550
8е, 9в	28 500	1490	5730	2140	2220	2550
9б	26 200	1490	5670	2140	2220	2550
10а, 10б	28 300	1620	5840	2320	2220	2550
10в	29 600	1620	5850	2320	2220	2550
11а	30 500	1430	5610	2050	2220	2550
12а	23 900	1430	5470	2050	2220	2550

В том числе:

##### а) земляные работы

1а, 1г, 1ж, 4а—5а	6000	221	4540	1590	456	2280
1б, 1в, 1д, 6	6150	221	4540	1590	456	2280
1е, 5б	6310	221	4540	1590	456	2280
2а, 8в, 9б, 12г	6560	265	4860	1910	456	2280
2б, 7а—7в, 8а, 8б, 11б, 11г	6340	254	4780	1830	456	2280

Районы	Прямые затраты, руб.	В том числе, руб.			Затраты труда рабочих, чел.-ч	
		основная зара- ботная плата рабочих	эксплуатация машин		не занятых обслужива- нием машин	обслуживаю- щих машины
			всево	в том числе зароботная плата рабо- чих, обслу- живающих машины		
1	2	3	4	5	6	7
2в, 9а, 12д	6760	265	4860	1910	456	2280
2г	6820	309	5170	2220	456	2280
3	5890	221	4540	1590	456	2280
7г, 12а, 12б	6190	254	4780	1830	456	2280
8г, 11д, 11е, 12в	6500	254	4780	1830	456	2280
8д	6410	265	4860	1910	456	2280
8е	6260	265	4860	1910	456	2280
9в	6670	265	4860	1910	456	2280
10а	7120	287	5010	2060	456	2280
10б	6660	287	5010	2060	456	2280
10в	6940	287	5010	2060	456	2280
11а	6850	254	4780	1830	456	2280
11в	6710	254	4780	1830	456	2280
12е	6950	265	4860	1910	456	2280

## б) днище машинного зала

1а, 1в, 3б, 3г, 4а, 5б—6б	5800	383	84,9	25,6	656	33
1б, 1е	6360	383	84,9	25,6	656	33
1г, 1д, 3в, 4б, 6в	6020	383	84,9	25,6	656	33
1ж	5390	383	84,9	25,6	656	33
2а, 8в, 9а	6820	460	90	30,7	656	33
2б, 11б—11е	6390	440	88,7	29,4	656	33
2в	7590	460	90	30,7	656	33
2г	8590	536	95,1	35,8	656	33
3а	5660	383	84,9	25,6	656	33
5а	5940	383	84,9	25,6	656	33
7а, 7б, 8а	6060	440	88,7	29,4	656	33
7в, 11а	6920	440	88,7	29,4	656	33
7г	5880	440	88,7	29,4	656	33
8б	6660	440	88,7	29,4	656	33
8г	8080	440	88,7	29,4	656	33
8д	6330	460	90	30,7	656	33
8е	7930	460	90	30,7	656	33
9б, 9в	6600	460	90	30,7	656	33
10а, 10б	7020	498	92,6	33,3	656	33
10в	6850	498	92,6	33,3	656	33
12а, 12б	5610	440	88,7	29,4	656	33
12в	5340	440	88,7	29,4	656	33
12г, 12д	6120	460	90	30,7	656	33
12е	8850	460	90	30,7	656	33

Районы	Прямые затраты, руб.	В том числе, руб.			Затраты труда рабочих, чел.·ч	
		основная зара- ботная плата рабочих	эксплуатация машин		не занятых обслужива- нием машин	обслужи- вающих машин
			всего	в том числе зарплата рабо- чих, обслу- живающих машин		
1	2	3	4	5	6	7

## в) стены машинного зала

1а, 4, 6а, 6б	8 760	316	224	73,2	540	94,5
1б—1д, 5а	9 100	316	224	73,2	540	94,5
1е, 6в	9 520	316	224	73,2	540	94,5
1ж, 3	8 400	316	224	73,2	540	94,5
2а	10 300	380	238	87,9	540	94,5
2б, 7а, 8б, 11в, 11г, 12в	9 420	364	235	84,2	540	94,5
2в, 9в	11 800	380	238	87,9	540	94,5
2г	9 840	443	253	102	540	94,5
5б	10 500	316	224	73,2	540	94,5
7б—7г, 12а	9 100	364	235	84,2	540	94,5
8а, 11д, 11е, 12б	9 760	364	235	84,2	540	94,5
8в, 8е	9 900	380	238	87,9	540	94,5
8г, 11б	10 200	364	235	84,2	540	94,5
8д, 12г, 12д	9 330	380	238	87,9	540	94,5
9а, 9б, 12е	9 700	380	238	87,9	540	94,5
10а	10 400	411	246	95,2	540	94,5
10б	11 200	411	246	95,2	540	94,5
10в	12 100	411	246	95,2	540	94,5
11а	13 000	364	235	84,2	540	94,5

## г) перекрытие

1а, 1в, 3а—4а, 5б, 6а	1580	180	67,5	30,5	315	39,3
1б, 1е	1680	180	67,5	30,5	315	39,3
1г, 1д, 4б, 5а, 6б, 6в	1630	180	67,5	30,5	315	39,3
1ж	1530	180	67,5	30,5	315	39,3
2а, 8в, 9а	1820	216	73,6	36,6	315	39,3
2б, 8а, 11е	1720	207	72,1	35,1	315	39,3
2в	1980	216	73,6	36,6	315	39,3
2г	2330	252	79,7	42,7	315	39,3
7а, 7б, 7г, 12б	1660	207	72,1	35,1	315	39,3
7в	1830	207	72,1	35,1	315	39,3
8б, 11б—11д	1770	207	72,1	35,1	315	39,3
8г	2150	207	72,1	35,1	315	39,3
8д, 9б, 12г	1740	216	73,6	36,6	315	39,3
8е	2240	216	73,6	36,6	315	39,3
9в	1880	216	73,6	36,6	315	39,3

Продолжение

Районы	Прямые затраты, руб.	В том числе, руб.			Затраты труда рабочих, чел.-ч	
		основная зар- ботная плата рабочих	эксплуатация машин		не занятых обслужи- ванием машин	обслужи- вающих машин
			всего	в том числе зарботная плата рабо- чих, обслу- живающих машин		
1	2	3	4	5	6	7
10а	1890	234	76,7	39,6	315	39,3
10б, 10в	1940	234	76,7	39,6	315	39,3
11а	1900	207	72,1	35,1	315	39,3
12а	1620	207	72,1	35,1	315	39,3
12в	1550	207	72,1	35,1	315	39,3
12д	1700	216	73,6	36,6	315	39,3
12е	2160	216	73,6	36,6	315	39,3

д) полы машинного зала

1а, 1в, 3, 5б	513	63,1	3,3	0,9	108	1,2
1б, 1е, 4	559	63,1	3,3	0,9	108	1,2
1г, 1д, 5а	534	63,1	3,3	0,9	108	1,2
1ж	490	63,1	3,3	0,9	108	1,2
2а, 8в, 9а, 9в, 12г	593	75,7	3,5	1,1	108	1,2
2б, 8б	568	72,5	3,4	1,1	108	1,2
2в	663	75,7	3,5	1,1	108	1,2
2г	636	88,3	3,6	1,3	108	1,2
6а, 6б	603	63,1	3,3	0,9	108	1,2
6в	616	63,1	3,3	0,9	108	1,2
7а, 7б, 7г, 8а	536	72,5	3,4	1,1	108	1,2
7в	607	72,5	3,4	1,1	108	1,2
8г	706	72,5	3,4	1,1	108	1,2
8д, 9б	567	75,7	3,5	1,1	108	1,2
8е	767	75,7	3,5	1,1	108	1,2
10а	659	82	3,5	1,2	108	1,2
10б	642	82	3,5	1,2	108	1,2
10в	624	82	3,5	1,2	108	1,2
11а	739	72,5	3,4	1,1	108	1,2
11б—11е	684	72,5	3,4	1,1	108	1,2
12а, 12в	582	72,5	3,4	1,1	108	1,2
12б	620	72,5	3,4	1,1	108	1,2
12д	609	75,7	3,5	1,1	108	1,2
12е	691	75,7	3,5	1,1	108	1,2

е) фундаменты под оборудование

1а, 1в, 3, 5б	268	30,8	6,7	2	55,9	2,6
1б	310	30,8	6,7	2	55,9	2,6
1г, 1д, 5а, 6а, 6б	284	30,8	6,7	2	55,9	2,6
1е, 6в	300	30,8	6,7	2	55,9	2,6
1ж	245	30,8	6,7	2	55,9	2,6

## Продолжение

Районы	Прямые затраты, руб.	В том числе, руб.			Затраты труда рабочих, чел.-ч	
		основная зара- ботная плата рабочих	эксплуатация машин		не занятых обслужива- нием машин	обслуживаю- щих машин
			всего	в том числе зароботная плата рабо- чих, обслу- живающих машины		
1	2	3	4	5	6	7
2а, 8в, 9а, 9в	329	37	7,1	2,4	55,9	2,6
2б, 11б, 11е	302	35,5	7	2,3	55,9	2,6
2в	391	37	7,1	2,4	55,9	2,6
2г	366	43,2	7,5	2,8	55,9	2,6
4	278	30,8	6,7	2	55,9	2,6
7а, 7б, 7г, 12б, 12в	277	35,5	7	2,3	55,9	2,6
7в	343	35,5	7	2,3	55,9	2,6
8а	284	35,5	7	2,3	55,9	2,6
8б	320	35,5	7	2,3	55,9	2,6
8г	451	35,5	7	2,3	55,9	2,6
8д, 9б, 12д	302	37	7,1	2,4	55,9	2,6
8е	433	37	7,1	2,4	55,9	2,6
10а, 10в	349	40,1	7,3	2,6	55,9	2,6
10б	361	40,1	7,3	2,6	55,9	2,6
11а	355	35,5	7	2,3	55,9	2,6
11в—11д	307	35,5	7	2,3	55,9	2,6
12а	271	35,5	7	2,3	55,9	2,6
12г	289	37	7,1	2,4	55,9	2,6
12е	371	37	7,1	2,4	55,9	2,6

## ж) отделочные работы

1, 3а—6б	133	37,4	1,6	0,5	67,1	0,6
2а, 2в, 8в, 8д, 9, 12г, 12д	144	44,9	1,6	0,5	67,1	0,6
2б, 7в, 8а, 8б, 8г, 11а—12в	141	43	1,6	0,5	67,1	0,6
2г	157	52,4	1,7	0,6	67,1	0,6
6в	136	37,4	1,6	0,5	67,1	0,6
7а, 7б, 7г	139	43	1,6	0,5	67,1	0,6
8е	159	44,9	1,6	0,5	67,1	0,6
10а, 10б	154	48,6	1,7	0,6	67,1	0,6
10в	152	48,6	1,7	0,6	67,1	0,6
12е	151	44,9	1,6	0,5	67,1	0,6

## Б. Вариант в песчаных грунтах

1а, 1в, 3в, 4, 6а, 6б	21 600	1200	4280	1460	2130	2090
1б, 1г, 1д, 6в	22 400	1200	4300	1460	2130	2090
1е	23 000	1200	4300	1460	2130	2090
1ж, 3а, 3б, 3г	20 800	1200	4260	1460	2130	2090
2а, 8в	24 600	1440	4670	1760	2130	2090

Районы	Прямые затраты, руб.	В том числе, руб.			Затраты труда рабочих, чел.-ч	
		основная за- ботная плата рабочих	эксплуатация машин		не занятых обслужива- нием машин	обслуживаю- щих машин
			всего	в том числе зароботная плата рабо- чих, обслу- живающих машины		
1	2	3	4	5	6	7
2б, 8а, 8б, 11в— 11е, 12б	23 400	1380	4540	1680	2130	2090
2в	27 600	1440	4680	1760	2130	2090
2г	27 000	1690	5030	2050	2130	2090
5а	22 000	1200	4300	1460	2130	2090
5б	23 600	1200	4390	1460	2130	2090
7а, 7б, 7г	22 600	1380	4540	1680	2130	2090
7в, 11б	24 000	1380	4550	1680	2130	2090
8г	26 700	1380	4570	1680	2130	2090
8д, 9б, 12г, 12д	23 400	1440	4600	1760	2130	2090
8е, 9в, 12е	26 500	1440	4680	1760	2130	2090
9а	24 000	1440	4680	1760	2130	2090
10а	25 600	1570	4780	1900	2130	2090
10б	26 500	1570	4790	1900	2130	2090
10в	27 400	1570	4790	1900	2130	2090
11а	28 300	1380	4600	1680	2130	2090
12а, 12в	22 000	1380	4480	1680	2130	2090

В том числе:

## а) земляные работы

1а, 1б, 1г, 3а—5а, 6а, 6б	4550	217	3650	1280	446	1840
1в, 1д—1ж, 6в	4610	217	3650	1280	446	1840
2а, 8в, 8д—9б, 12е	4930	260	3910	1530	446	1840
2б, 7а—8б, 8г, 11б, 11г—12в	4830	250	3840	1470	446	1840
2в, 9в, 12д	5140	260	3910	1530	446	1840
2г	5250	303	4160	1790	446	1840
5б	4710	217	3650	1280	446	1840
10а, 10б	5180	282	4040	1660	446	1840
10в	5380	282	4040	1660	446	1840
11а	5240	250	3840	1470	446	1840
11в	5070	250	3840	1470	446	1840
12г	5050	260	3910	1530	446	1840

## б) днище машинного зала

1а, 1в, 3в, 4а, 5б—6б	5000	344	63,6	19,2	580	24,7
1б, 1е	5440	344	63,6	19,2	580	24,7
1г, 1д, 4б, 5а, 6в	5190	344	63,6	19,2	580	24,7

Районы	Прямые затраты, руб.	В том числе, руб.			Затраты труда рабочих, чел.-ч	
		основная зар- ботная плата рабочих	эксплуатация машин		не занятых обслужива- нием машин	обслуживаю- щих машин
			всего	в том числе зароботная плата рабо- чих, обслу- живающих машин		
1	2	3	4	5	6	7
1ж	4550	344	63,6	19,2	580	24,7
2а, 8в, 9а, 9в	5840	413	67,4	23	580	24,7
2б, 11б—11е	5480	396	66,5	22	580	24,7
2в	6590	413	67,4	23	580	24,7
2г	7420	482	71,2	26,8	580	24,7
3а, 3б, 3г	4820	344	63,6	19,2	580	24,7
7а, 7б, 7г, 8а	5220	396	66,5	22	580	24,7
7в, 11а	6040	396	66,5	22	580	24,7
8б	5700	396	66,5	22	580	24,7
8г	7200	396	66,5	22	580	24,7
8д, 9б	5540	413	67,4	23	580	24,7
8е	7090	413	67,4	23	580	24,7
10а, 10б	6170	447	69,3	24,9	580	24,7
10в	5970	447	69,3	24,9	580	24,7
12а	4800	396	66,5	22	580	24,7
12б	4960	396	66,5	22	580	24,7
12в	4600	396	66,5	22	580	24,7
12г	5340	413	67,4	23	580	24,7
12д	5200	413	67,4	23	580	24,7
12е	7620	413	67,4	23	580	24,7

## в) стены машинного зала

1а, 4а—5а, 6а, 6б	9 160	318	224	73,3	542	94,5
1б—1д	9 440	318	224	73,3	542	94,5
1е, 6в	9 860	318	224	73,3	542	94,5
1ж, 3	8 740	318	224	73,3	542	94,5
2а	10 600	381	238	87,9	542	94,5
2б, 7а, 8а, 8б, 11в, 11г, 12в	9 820	365	235	84,3	542	94,5
2в, 9в	12 000	381	238	87,9	542	94,5
2г	10 200	445	253	103	542	94,5
5б	10 900	318	224	73,3	542	94,5



Продолжение

Районы	Прямые затраты, руб.	В том числе, руб.			Затраты труда рабочих, чел.-ч	
		основная зар- ботная плата рабочих	эксплуатация машин		не занятых обслужива- нием машин	обслуживаю- щих машин
			всего	в том числе зароботная плата рабо- чих, обслу- живающих машины		
1	2	3	4	5	6	7
7б—7г, 12а	9 440	365	235	84,3	542	94,5
8в, 8е, 12е	10 200	381	238	87,9	542	94,5
8г, 11б	10 500	365	235	84,3	542	94,5
8д, 12г, 12д	9 660	381	238	87,9	542	94,5
9а, 9б	9 990	381	238	87,9	542	94,5
10а	10 700	413	246	95,2	542	94,5
10б	11 500	413	246	95,2	542	94,5
10в	12 500	413	246	95,2	542	94,5
11а	13 400	365	235	84,3	542	94,5
11д, 11е, 12б	10 100	365	235	84,3	542	94,5

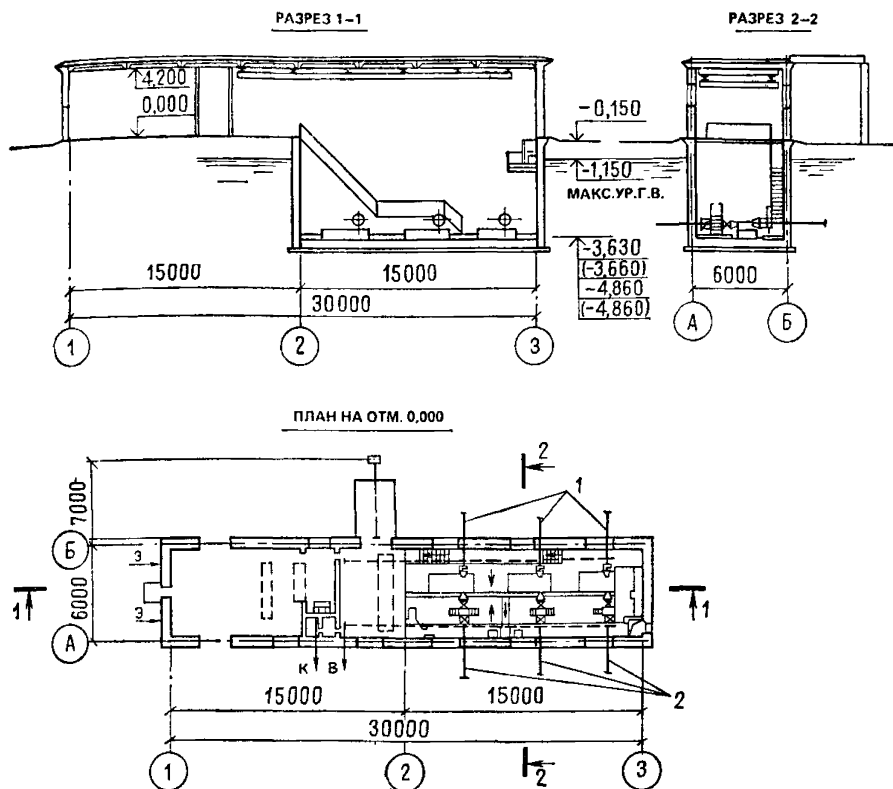
## РАЗДЕЛ II. МОНТАЖ МЕТАЛЛОКОНСТРУКЦИЙ

1, 3—6	1340	63,8	78,1	27,1	103	35
2а, 2в, 8в, 8д, 8е, 12г—12е	1380	76,6	83,5	32,6	103	35
2б, 7а—8б, 8г, 11а—12в	1360	73,4	82,2	31,2	103	35
2г	1410	89,4	88,9	38	103	35
9	1410	76,6	83,5	32,6	103	35
10	1540	83	86,2	35,3	103	35

Примечания: 1. Затраты по транспортированию грунта вариантов А и Б следует принимать по соответствующему варианту цены № 346, по конструктивным элементам подземной части варианта Б: перекрытию, полам машинного зала, фундаментам под оборудование и отделочным работам — по варианту А настоящей цены.

2. Затраты по надземной части: строительным работам, монтажу металлоконструкций, внутренним санитарно-техническим устройствам, электромонтажным работам и монтажу технологического оборудования следует принимать по цене № 346.

### 3. НАСОСНЫЕ СТАНЦИИ ПРОИЗВОДИТЕЛЬНОСТЬЮ 300—1000 л/с



**Рис. 5.** Насосная станция производительностью от 300 до 1000 л/с с заглублением машинного зала на  $H=3,6; 4,8$  м. Типовой проект 901-2-14/80 (к ценам № 348—351)

1 — всасывающий трубопровод; 2 — напорный трубопровод

## РАЙОННАЯ ЦЕНА № 348

Насосная станция производительностью от 300 до 1000 л/с  
с заглублением машинного зала на 3,6 м.

Стены подземной части из монолитного железобетона  
(типовой проект 901-2-14/80)

Измеритель — 1 насосная станция

Районы	Прямые затраты, руб.	В том числе, руб.			Затраты труда рабочих, чел.-ч	
		основная зара- ботная плата рабочих	эксплуатация машин		не занятых обслужива- нием машин	обслуживаю- щих машин
			всего	в том числе заработная плата, рабо- чих, обслу- живающих машины		
1	2	3	4	5	6	7

### РАЗДЕЛ I. СТРОИТЕЛЬНЫЕ РАБОТЫ

#### I. Подземная часть

##### а. Вариант в суглинистых грунтах

1а, 3а, 3б, 3г, 4а	12 800	1240	1620	538	2240	763
1б, 1г, 6в	13 700	1240	1650	538	2240	763
1в, 3в, 4б, 5а	13 100	1240	1650	538	2240	763
1д, 5б—6б	13 400	1240	1670	538	2240	763
1е	14 500	1240	1650	538	2240	763
1ж	12 300	1240	1610	538	2240	763
2а, 8в, 9а, 9в	15 200	1490	1820	646	2240	763
2б, 8б, 11б—11е	14 600	1430	1760	619	2240	763
2в, 8е, 12е	17 200	1490	1820	646	2240	763
2г	16 800	1740	1980	753	2240	763
7а, 7б, 8а	13 700	1430	1750	619	2240	763
7в	15 400	1430	1780	619	2240	763
7г, 12б, 12в	13 200	1430	1720	619	2240	763
8г	17 800	1430	1770	619	2240	763
8д, 12д	14 200	1490	1770	646	2240	763
9б	14 600	1490	1800	646	2240	763
10а, 10б	16 000	1620	1850	699	2240	763
10в	15 700	1620	1850	699	2240	763
11а	16 000	1430	1790	619	2240	763
12а	12 900	1430	1690	619	2240	763
12г	13 600	1490	1720	646	2240	763

В том числе:

##### а) земляные работы

1а—1д, 5а, 6	1540	163	1120	396	347	570
1е	1660	163	1120	396	347	570
1ж, 4	1480	163	1120	396	347	570
2а, 2в, 9а, 9б	1770	196	1200	475	347	570

Районы	Прямые затраты, руб.	В том числе, руб.			Затраты труда рабочих, чел.-ч	
		основная зара- ботная плата рабочих	эксплуатация машин		не занятых обслужива- нием машин	обслуживаю- щих машины
			всего	в том числе заработная плата рабо- чих, обслу- живающих машины		
1	2	3	4	5	6	7
2б, 7в, 8г, 11а, 11б, 11д	1660	188	1180	455	347	570
2г	1800	229	1280	554	347	570
3, 5б	1600	163	1120	396	347	570
7а, 7б, 8а, 11г, 12в	1580	188	1180	455	347	570
7г, 12а	1540	188	1180	455	347	570
8б, 11в, 11е	1700	188	1180	455	347	570
8в, 12е	1720	196	1200	475	347	570
8д, 8е, 9в, 12д	1630	196	1200	475	347	570
10	1720	212	1240	515	347	570
12б	1490	188	1180	455	347	570
12г	1580	196	1200	475	347	570

## б) транспортирование грунта

1а—1е, 3в, 3г, 4б, 5а, 6а, 6в	231	—	231	46,3	—	69,4
1ж, 3а, 6б	196	—	196	46,3	—	69,4
2а, 2в, 8е, 9а, 9в	311	—	311	55,9	—	69,4
2б, 11а	303	—	303	53,5	—	69,4
2г	367	—	367	64,6	—	69,4
3б	168	—	168	46,3	—	69,4
4а	216	—	216	46,3	—	69,4
5б	303	—	303	46,3	—	69,4
7а, 7б, 7г—8б	255	—	255	53,5	—	69,4
7в	287	—	287	53,5	—	69,4
8в	287	—	287	55,9	—	69,4
8г	279	—	279	53,5	—	69,4
8д, 9б	279	—	279	55,9	—	69,4
10а	279	—	279	59,8	—	69,4
10б, 10в	287	—	287	59,8	—	69,4
11б—11е	231	—	231	53,5	—	69,4
12а	200	—	200	53,5	—	69,4
12б	208	—	208	53,5	—	69,4
12в	216	—	216	53,5	—	69,4
12г	208	—	208	55,9	—	69,4
12д	223	—	223	55,9	—	69,4
12е	303	—	303	55,9	—	69,4

## в) фундаменты под здание

1а, 4	1060	78,2	34,7	11,3	146	14,6
1б	1190	78,2	34,7	11,3	146	14,6

Районы	Прямые затраты, руб.	В том числе, руб.			Затраты труда рабочих, чел.-ч	
		основная зар- ботная плата рабочих	эксплуатация машин		не занятых обслужива- нием машин	обслуживаю- щих машины
			всего	в том числе заработная плата рабо- чих, обслу- живающих машины		
1	2	3	4	5	6	7
1в, 1д, 5а, 6б	1140	78,2	34,7	11,3	146	14,6
1г, 1е, 5б, 6в	1240	78,6	34,8	11,4	147	14,7
1ж	1000	78,2	34,7	11,3	146	14,6
2а, 9б	1380	94,8	37,1	13,6	148	14,7
2б, 7г, 11г	1160	90,4	36,5	13,1	147	14,7
2в	1640	94,8	37,1	13,6	148	14,7
2г	1260	109	39,3	15,9	146	14,6
3	956	78,2	34,7	11,3	146	14,6
6а	1160	78,2	34,7	11,3	146	14,6
7а, 7б, 11в	1300	90,4	36,5	13,1	147	14,7
7в, 8а, 8б	1340	90,8	36,5	13,1	148	14,7
8в, 8е, 9а	1450	94,8	37,1	13,6	148	14,7
8г	1620	90,8	36,5	13,1	148	14,7
8д, 12д	1330	94,3	37	13,6	147	14,7
9в	1580	94,8	37,1	13,6	148	14,7
10а, 10б	1500	102	38,2	14,8	147	14,7
10в	1570	103	38,2	14,8	148	14,7
11а	1530	89,9	36,4	13,1	146	14,6
11б, 12в	1240	89,9	36,4	13,1	146	14,6
11д, 11е	1380	90,8	36,5	13,1	148	14,7
12а	1070	89,9	36,4	13,1	146	14,6
12б	1100	89,9	36,4	13,1	146	14,6
12г	1130	93,8	37	13,6	146	14,6
12е	1520	93,8	37	13,6	146	14,6

## г) стены и днище машинного зала

1а, 3а, 3б, 4а	8 310	762	237	72	1330	92,9
1б, 1г, 6в	8 960	762	237	72	1330	92,9
1в, 3в, 3г, 4б—6б	8 620	762	237	72	1330	92,9
1д	8 830	762	237	72	1330	92,9
1е	9 570	762	237	72	1330	92,9
1ж	8 040	762	237	72	1330	92,9
2а, 8в, 9а	10 000	914	251	86,5	1330	92,9
2б, 8б, 11б, 11в,	9 580	876	248	82,9	1330	92,9
11д, 11е						
2в, 8е	11 400	914	251	86,5	1330	92,9
2г	11 300	1070	266	101	1330	92,9
7а, 7б, 8а	8 860	876	248	82,9	1330	92,9
7в, 11а	10 300	876	248	82,9	1330	92,9
7г, 12б, 12в	8 520	876	248	82,9	1330	92,9

Районы	Прямые затраты, руб.	В том числе, руб.			Затраты труда рабочих, чел.-ч	
		основная зара- ботная плата рабочих	эксплуатация машин		не занятых обслужива- нием машин	обслуживаю- щих машины
			всего	в том числе зарплата рабо- чих, обслу- живающих машины		
1	2	3	4	5	6	7
8г	12 000	876	248	82,9	1330	92,9
8д, 12д	9 160	914	251	86,5	1330	92,9
9б	9 440	914	251	86,5	1330	92,9
9в	9 700	914	251	86,5	1330	92,9
10а, 10б	10 500	990	258	93,7	1330	92,9
10в	10 200	990	258	93,7	1330	92,9
11г	9 440	876	248	82,9	1330	92,9
12а	8 330	876	248	82,9	1330	92,9
12г	8 900	914	251	86,5	1330	92,9
12е	11 600	914	251	86,5	1330	92,9

## д) полы машинного зала

1а, 1в, 3, 5б	820	105	4,3	1,2	178	1,5
1б, 1е, 4	883	105	4,3	1,2	178	1,5
1г, 1д, 5а	848	105	4,3	1,2	178	1,5
1ж	789	105	4,3	1,2	178	1,5
2а, 8в, 9а, 9в, 12г	932	126	4,6	1,4	178	1,5
2б, 8б	896	121	4,5	1,4	178	1,5
2в	1020	126	4,6	1,4	178	1,5
2г	994	147	4,8	1,7	178	1,5
6	953	105	4,3	1,2	178	1,5
7а, 7б, 7г, 8а	854	121	4,5	1,4	178	1,5
7в	948	121	4,5	1,4	178	1,5
8г, 11б—11е	1070	121	4,5	1,4	178	1,5
8д, 9б	897	126	4,6	1,4	178	1,5
8е	1170	126	4,6	1,4	178	1,5
10а	1030	137	4,7	1,6	178	1,5
10б	1000	137	4,7	1,6	178	1,5
10в	974	137	4,7	1,6	178	1,5
11а	1130	121	4,5	1,4	178	1,5
12а, 12в	920	121	4,5	1,4	178	1,5
12б	974	121	4,5	1,4	178	1,5
12д	957	126	4,6	1,4	178	1,5
12е	1070	126	4,6	1,4	178	1,5

## г) фундаменты под оборудование

1а, 1в, 3, 5б	269	32,5	6,4	1,9	58,7	2,5
1б	311	32,5	6,4	1,9	58,7	2,5
1г, 1д, 5а, 6а, 6б	285	32,5	6,4	1,9	58,7	2,5

Продолжение

Районы	Прямые затраты, руб	В том числе, руб.			Затраты труда рабочих, чел.-ч	
		основная зар- ботная плата рабочих	эксплуатация машин		не занятых обслужива- нием машин	обслуживаю- щих машины
			всего	в том числе зароботная плата рабо- чих, обслу- живающих машины		
1	2	3	4	5	6	7
1е, 6в	301	32,5	6,4	1,9	58,7	2,5
1ж	247	32,5	6,4	1,9	58,7	2,5
2а, 8в, 9а, 9в	330	39	6,8	2,3	58,7	2,5
2б, 11е	301	37,4	6,7	2,2	58,7	2,5
2в	393	39	6,8	2,3	58,7	2,5
2г	367	45,5	7,2	2,7	58,7	2,5
4	279	32,5	6,4	1,9	58,7	2,5
7а, 7б, 7г, 12б, 12в	278	37,4	6,7	2,2	58,7	2,5
7в	344	37,4	6,7	2,2	58,7	2,5
8а	284	37,4	6,7	2,2	58,7	2,5
8б	321	37,4	6,7	2,2	58,7	2,5
8г	452	37,4	6,7	2,2	58,7	2,5
8д, 9б, 12д	303	39	6,8	2,3	58,7	2,5
8е	433	39	6,8	2,3	58,7	2,5
10а, 10в	350	42,2	7	2,5	58,7	2,5
10б	362	42,2	7	2,5	58,7	2,5
11а	357	37,4	6,7	2,2	58,7	2,5
11б—11д	308	37,4	6,7	2,2	58,7	2,5
12а	272	37,4	6,7	2,2	58,7	2,5
12г	290	39	6,8	2,3	58,7	2,5
12е	374	39	6,8	2,3	58,7	2,5

ж) отделочные работы

1а—1в, 5б	187	72,6	10	6	128	7,7
1г, 1е, 1ж, 3а—5а	193	72,6	10	6	128	7,7
1д	190	72,6	10	6	128	7,7
2а, 12г	206	87,1	11,2	7,1	128	7,7
2б, 7в, 11е	214	83,4	10,9	6,9	128	7,7
2в, 8в, 9а, 9в	225	87,1	11,2	7,1	128	7,7
2г	246	102	12,4	8,3	128	7,7
6а, 6б	199	72,6	10	6	128	7,7
6в	205	72,6	10	6	128	7,7
7а, 7б, 7г, 8б, 12а	201	83,4	10,9	6,9	128	7,7
8а, 12в	206	83,4	10,9	6,9	128	7,7
8г, 11а—11д, 12б	221	83,4	10,9	6,9	128	7,7
8д, 9б, 12д	217	87,1	11,2	7,1	128	7,7
8е, 12е	240	87,1	11,2	7,1	128	7,7
10а	265	94,3	11,8	7,7	128	7,7
10б	235	94,3	11,8	7,7	128	7,7
10в	222	94,3	11,8	7,7	128	7,7

Районы	Прямые затраты, руб.	В том числе, руб.			Затраты труда рабочих, чел.-ч	
		основная зар- ботная плата рабочих	эксплуатация машин		не занятых обслужива- нием машин	обслуживаю- щих машины
			всего	в том числе зароботная плата рабо- чих, обслу- живающих машины		
1	2	3	4	5	6	7

## Б. Вариант в песчаных грунтах

1а, 3	11 400	1170	1190	398	2100	562
1б, 1г, 6в	12 200	1180	1220	399	2100	563
1в, 4, 5, 6б	11 800	1170	1240	398	2100	562
1д, 6а	12 000	1170	1220	398	2100	562
1е	12 700	1170	1220	398	2100	562
1ж	11 000	1170	1190	398	2100	562
2а, 8в, 9а, 9в	13 800	1410	1360	479	2100	564
2б, 8б, 11б—11е	13 200	1350	1310	459	2100	563
2в, 8е	15 600	1410	1370	479	2100	564
2г	15 100	1640	1490	557	2100	562
7а, 7б, 8а, 12б	12 300	1350	1280	459	2100	563
7в	13 900	1350	1330	459	2100	564
7г, 12в	11 900	1350	1280	459	2100	563
8г	16 200	1350	1330	459	2100	564
8д, 9б, 12д	12 800	1410	1320	479	2100	563
10	14 400	1530	1380	518	2100	563
11а	14 600	1350	1340	458	2100	562
12а	11 600	1350	1250	458	2100	562
12г	12 300	1410	1270	478	2100	562
12е	15 100	1410	1360	478	2100	562

В том числе:

## а) земляные работы

1, 3—6	888	164	724	263	343	379
2а, 2в, 8в, 8д—9в, 12г—12е	974	197	776	316	343	379
2б, 7а—8б, 8г, 11а—12в	952	189	763	303	343	379
2г	1060	230	830	369	343	379
10	1020	213	807	342	343	379

## б) транспортирование грунта

1а—1е, 3в, 3г, 4б, 5а, 6а, 6в	219	—	219	43,8	—	65,8
1ж, 3а, 6б	185	—	185	43,8	—	65,8
2а, 2в, 8е, 9а, 9в	295	—	295	52,9	—	65,8
2б, 11а	287	—	287	50,7	—	65,8
2г	348	—	348	61,2	—	65,8



Районы	Прямые затраты, руб.	В том числе, руб.			Затраты труда рабочих, чел.-ч	
		основная зара- ботная плата рабочих	эксплуатация машин		не занятых обслужива- нием машин	обслуживаю- щих машины
			всего	в том числе зарплата рабо- чих, обслу- живающих машины		
1	2	3	4	5	6	7
3б	159	—	159	43,8	—	65,8
4а	204	—	204	43,8	—	65,8
5б	287	—	287	43,8	—	65,8
7а, 7б, 7г—8б	242	—	242	50,7	—	65,8
7в	272	—	272	50,7	—	65,8
8в	272	—	272	52,9	—	65,8
8г	265	—	265	50,7	—	65,8
8д, 9б	265	—	265	52,9	—	65,8
10а	265	—	265	50,7	—	65,8
10б, 10в	272	—	272	56,7	—	65,8
11б—11е	219	—	219	50,7	—	65,8
12а	189	—	189	50,7	—	65,8
12б	197	—	197	50,7	—	65,8
12в	204	—	204	50,7	—	65,8
12г	197	—	197	52,9	—	65,8
12д	212	—	212	52,9	—	65,8
12е	287	—	287	52,9	—	65,8

## в) фундаменты под здание

1а, 4	976	46,4	34,6	12,3	81,9	15,9
1б, 1д	1060	46,4	34,6	12,3	81,9	15,9
1в, 5а, 6а, 6б	1010	46,4	34,6	12,3	81,9	15,9
1г	1180	48,2	37,7	13,4	85,1	17,3
1е, 6в	1100	46,4	34,6	12,3	81,9	15,9
1ж, 3а—3в	929	46,4	34,6	12,3	81,9	15,9
2а	1380	57,8	40,4	16,1	85,1	17,3
2б, 11г, 12б	1120	53,4	36,5	14,2	81,9	15,9
2в	1680	57,8	40,4	16,1	85,1	17,3
2г	1260	64,9	39,6	17,2	81,9	15,9
3г	941	46,4	34,6	12,3	81,9	15,9
5б	1180	46,4	34,6	12,3	81,9	15,9
7а, 7в, 8а, 8б, 11д, 11е	1260	55,4	39,8	15,4	85,1	17,3
7б	1210	55,4	39,8	15,4	85,1	17,3
7г	1150	55,4	39,8	15,4	85,1	17,3
8в, 9а	1330	57,8	40,4	16,1	85,1	17,3
8г	1460	55,4	39,8	15,4	85,1	17,3
8д	1300	57,8	40,4	16,1	85,1	17,3
8е	1470	57,8	40,4	16,1	85,1	17,3
9б	1260	57,8	40,4	16,1	85,1	17,3
9в	1600	57,8	40,4	16,1	85,1	17,3

Районы	Прямые затраты, руб.	В том числе, руб.			Затраты труда рабочих, чел.-ч	
		основная зар- ботная плата рабочих	эксплуатация машин		не занятых обслужива- нием машин	обслуживаю- щих машины
			всего	в том числе заработная плата рабо- чих, обслу- живающих машины		
1	2	3	4	5	6	7
10а	1220	60,3	38,3	16	81,9	15,9
10б	1530	62,6	41,8	17,5	85,1	17,3
10в	1630	62,6	41,8	17,5	85,1	17,3
11а	1520	53,4	36,5	14,2	81,9	15,9
11б, 11в	1160	53,4	36,5	14,2	81,9	15,9
12а	981	53,4	36,5	14,2	81,9	15,9
12в	1080	53,4	36,5	14,2	81,9	15,9
12г	1080	55,7	37,1	14,8	81,9	15,9
12д	1290	55,7	37,1	14,8	81,9	15,9
12е	1160	55,7	37,1	14,8	81,9	15,9

## г) стены и днище машинного зала

1а, 1ж, 3а, 3б	7 560	726	218	66,2	1260	85,4
1б, 6в	8 300	726	218	66,2	1260	85,4
1в, 3в, 4б—6б	7 960	726	218	66,2	1260	85,4
1г, 1д	8 180	726	218	66,2	1260	85,4
1е	8 760	726	218	66,2	1260	85,4
2а, 8в, 9а	9 240	872	231	79,4	1260	85,4
2б, 8б, 11в—11д	8 880	835	228	76,1	1260	85,4
2в, 12е	10 600	872	231	79,4	1260	85,4
2г	10 400	1020	244	92,7	1260	85,4
3г, 4а	7 790	726	218	66,2	1260	85,4
7а, 7б, 8а	8 220	835	228	76,1	1260	85,4
7в, 11а	9 600	835	228	76,1	1260	85,4
7г, 12б, 12в	7 960	835	228	76,1	1260	85,4
8г	11 300	835	228	76,1	1260	85,4
8д, 9б, 12д	8 560	872	231	79,4	1260	85,4
8е	10 800	872	231	79,4	1260	85,4
9в	9 040	872	231	79,4	1260	85,4
10а	9 890	944	237	86,1	1260	85,4
10б	9 680	944	237	86,1	1260	85,4
10в	9 470	944	237	86,1	1260	85,4
11б, 11е	8 760	835	228	76,1	1260	85,4
12а	7 750	835	228	76,1	1260	85,4
12г	8 290	872	231	79,4	1260	85,4

Примечание. Затраты по конструктивным элементам настоящего варианта подземной части: полам машинного зала, фундаментам под оборудование и отделочным работам следует принимать по варианту А подземной части.

Продолжение

Районы	Прямые затраты, руб.	В том числе, руб.			Затраты труда рабочих, чел.-ч	
		основная заработная плата рабочих	эксплуатация машин		не занятых обслуживанием машин	обслуживающих машин
			всего	в том числе заработная плата рабочих, обслуживающих машины		
1	2	3	4	5	6	7

2. Надземная часть

1а, 3б, 4а	13 000	1480	327	112	2590	144
1б, 1в, 4б, 5а	13 800	1480	327	112	2590	144
1г	15 400	1560	350	118	2740	152
1д, 3г, 6	14 200	1480	327	112	2590	144
1е, 5б	15 600	1480	327	112	2590	144
1ж, 3а	12 600	1480	327	112	2580	144
2а, 8е, 9а	18 300	1880	373	141	2740	152
2б	16 700	1700	344	129	2590	144
2в	20 400	1880	373	141	2740	152
2г	16 500	2070	372	157	2590	144
3в	13 400	1480	327	112	2590	144
7а	16 100	1800	367	136	2740	152
7б, 7г	15 500	1800	367	136	2740	152
7в, 11е	17 400	1800	367	136	2740	152
8а, 8б, 11д	17 000	1800	367	136	2740	152
8в	17 200	1880	373	141	2740	152
8г	19 400	1800	367	136	2740	152
8д	15 200	1880	373	141	2740	152
9б	16 100	1880	373	141	2740	152
9в	17 900	1880	373	141	2740	152
10а	17 100	1920	361	145	2590	144
10б	19 100	2030	385	153	2740	152
10в	19 800	2030	385	153	2740	152
11а	17 300	1700	344	128	2580	144
11б, 11в	15 400	1700	344	129	2590	144
11г, 12в	14 800	1700	344	129	2590	144
12а	13 600	1700	344	128	2580	144
12б	14 100	1700	344	128	2580	144
12г	14 200	1770	349	134	2580	144
12д	15 300	1770	349	134	2580	144
12е	15 800	1770	349	134	2580	144

В том числе:

а) стены наружные

1а, 1ж, 3б, 4а	4350	315	127	40,1	566	51,7
1б, 5а	4590	315	127	40,1	566	51,7
1в, 3в, 6в	4720	315	127	40,1	566	51,7
1г	6040	397	149	45,9	716	59,2

Районы	Прямые затраты, руб.	В том числе, руб.			Затраты труда рабочих, чел.-ч	
		основная зар- ботная плата рабочих	эксплуатация машин		не занятых обслужива- нием машин	обслуживаю- щих машин
			всего	в том числе зароботная плата рабо- чих, обслу- живающих машин		
1	2	3	4	5	6	7
1д, 6а	4880	315	127	40,1	566	51,7
1е	6190	315	127	40,1	566	51,7
2а	7730	476	158	55,1	716	59,2
2б	6820	363	133	46,1	566	51,7
2в	8590	476	158	55,1	716	59,2
2г	5430	442	143	56,1	566	51,7
3а	4230	315	127	40,1	566	51,7
3г, 5б	5600	315	127	40,1	566	51,7
4б	5190	315	127	40,1	566	51,7
6б	4980	315	127	40,1	566	51,7
7а	6610	456	156	52,8	716	59,2
7б, 7г	6060	456	156	52,8	716	59,2
7в	7480	456	156	52,8	716	59,2
8а, 8б, 11д	6920	456	156	52,8	716	59,2
8в	6840	476	158	55,1	716	59,2
8г	8030	456	156	52,8	716	59,2
8д	5360	476	158	55,1	716	59,2
8е	6480	476	158	55,1	716	59,2
9а	7940	476	158	55,1	716	59,2
9б	5910	476	158	55,1	716	59,2
9в	6330	476	158	55,1	716	59,2
10а	5910	410	139	52,1	566	51,7
10б	7390	516	163	59,7	716	59,2
10в	7800	516	163	59,7	716	59,2
11а	5840	363	133	46,1	566	51,7
11б, 11г	5040	363	133	46,1	566	51,7
11в, 12в	5320	363	133	46,1	566	51,7
11е	7160	456	156	52,8	716	59,2
12а, 12б	4520	363	133	46,1	566	51,7
12г	4880	378	135	48,1	566	51,7
12д	5620	378	135	48,1	566	51,7
12е	5260	378	135	48,1	566	51,7

## б) стены внутренние и перегородки

1а, 5а	553	51,2	8,2	2,5	94	3,3
1б, 1г, 1д	595	53,2	8,5	2,6	97,6	3,4
1в, 6а, 6б	578	51,2	8,2	2,5	94	3,3
1е	712	52,2	8,3	2,6	95,8	3,3
1ж, 6в	535	50,3	8	2,5	92,2	3,2
2а, 9а	734	65,1	9,2	3,2	99,4	3,4
2б, 11а	748	59	8,5	2,9	94	3,3
2в	807	65,1	9,2	3,2	99,4	3,4

Продолжение

Районы	Прямые затраты, руб.	В том числе, руб.			Затраты труда рабочих, чел.-ч	
		основная зар. ботная плата рабочих	эксплуатация машин		не занятых обслужива- нием машин	обслуживаю- щих машины
			всего	в том числе зароботная плата рабо- чих, обслу- живающих машин») )		
1	2	3	4	5	6	7
2г	747	73,1	9,3	3,6	95,8	3,3
3а	510	50,3	8	2,5	92,2	3,2
3б	525	50,3	8	2,5	92,2	3,2
3в, 4а	566	51,2	8,2	2,5	94	3,3
3г, 5б	623	51,2	8,2	2,5	94	3,3
4б	641	50,3	8	2,5	92,2	3,2
7а, 8а	630	62,4	9	3,1	99,4	3,4
7б, 7г	596	62,4	9	3,1	99,4	3,4
7в, 8б	717	62,4	9	3,1	99,4	3,4
8в	684	65,1	9,2	3,2	99,4	3,4
8г	840	62,4	9	3,1	99,4	3,4
8д	581	65,1	9,2	3,2	99,4	3,4
8е	756	65,1	9,2	3,2	99,4	3,4
9б	613	65,1	9,2	3,2	99,4	3,4
9в	655	65,1	9,2	3,2	99,4	3,4
10а	712	67,9	9,1	3,3	95,8	3,3
10б, 10в	736	70,5	9,4	3,5	99,4	3,4
11б, 11д	693	61,2	8,9	3	97,6	3,4
11в, 11г	653	60,1	8,7	3	95,8	3,3
11е	705	62,4	9	3,1	99,4	3,4
12а	548	57,8	8,4	2,8	92,2	3,2
12б, 12в	597	57,8	8,4	2,8	92,2	3,2
12г	601	60,4	8,5	3	92,2	3,2
12д	623	60,4	8,5	3	92,2	3,2
12е	794	60,4	8,5	3	92,2	3,2

в) покрытие

1а	1540	34	35,8	13	57,8	16,8
1б, 1в, 5а	1590	34	35,8	13	57,8	16,8
1г	1670	34	35,8	13	57,8	16,8
1д	1620	34	35,8	13	57,8	16,8
1е	1720	34	35,8	13	57,8	16,8
1ж, 3	1420	34	35,8	13	57,8	16,8
2а	1940	40,9	38,4	15,6	57,8	16,8
2б, 7а, 7г, 11г, 12в	1680	39,1	37,8	15	57,8	16,8
2в, 9в	2330	40,9	38,4	15,6	57,8	16,8
2г	1780	47,7	41	18,2	57,8	16,8
4, 6а, 6б	1500	34	35,8	13	57,8	16,8
5б	1990	34	35,8	13	57,8	16,8
6в	1810	34	35,8	13	57,8	16,8

Продолжение

Районы	Прямые затраты, руб.	В том числе, руб.			Затраты труда рабочих, чел.-ч	
		основная зара- ботная плата рабочих	эксплуатация машин		не занятых обслужива- нием машин	обслуживаю- щих машины
			всего	в том числе заработная плата рабо- чих, обслу- живающих машины		
1	2	3	4	5	6	7
7б, 7в, 8б, 12а	1590	39,1	37,8	15	57,8	16,8
8а, 8г, 11д, 11е	1780	39,1	37,8	15	57,8	16,8
8в	1820	40,9	38,4	15,6	57,8	16,8
8д, 8е, 12г	1660	40,9	38,4	15,6	57,8	16,8
9а, 9б, 12д, 12е	1740	40,9	38,4	15,6	57,8	16,8
10а	1910	44,3	39,7	16,9	57,8	16,8
10б	2200	44,3	39,7	16,9	57,8	16,8
10в	2390	44,3	39,7	16,9	57,8	16,8
11а	2590	39,1	37,8	15	57,8	16,8
11б	1880	39,1	37,8	15	57,8	16,8
11в	1730	39,1	37,8	15	57,8	16,8
12б	1820	39,1	37,8	15	57,8	16,8

г) кровля

1а, 1в, 6в	1800	210	44,4	13,3	372	17,2
1б, 1д	1840	210	44,4	13,3	372	17,2
1г	2020	210	44,4	13,3	372	17,2
1е	1900	210	44,4	13,3	372	17,2
1ж, 3а, 3б, 3г	1600	210	44,4	13,3	372	17,2
2а, 8е	2300	252	47,1	16	372	17,2
2б, 11в, 11г	1970	241	46,4	15,3	372	17,2
2в, 9в	2620	252	47,1	16	372	17,2
2г	2100	293	49,8	18,7	372	17,2
3в, 5а, 6а, 6б	1700	210	44,4	13,3	372	17,2
4	1650	210	44,4	13,3	372	17,2
5б	2080	210	44,4	13,3	372	17,2
7, 8б, 11б	2060	241	46,4	15,3	372	17,2
8а, 11е	2170	241	46,4	15,3	372	17,2
8в, 9а, 9б	2200	252	47,1	16	372	17,2
8г, 11а	2250	241	46,4	15,3	372	17,2
8д	2110	252	47,1	16	372	17,2
10а	2350	272	48,4	17,3	372	17,2
10б	2590	272	48,4	17,3	372	17,2
10в	2780	272	48,4	17,3	372	17,2
11д	2200	241	46,4	15,3	372	17,2
12а, 12в	1770	241	46,4	15,3	372	17,2
12б	1850	241	46,4	15,3	372	17,2
12г, 12д	1790	252	47,1	16	372	17,2
12е	1930	252	47,1	16	372	17,2

Продолжение

Районы	Прямые затраты, руб.	В том числе, руб.			Затраты труда рабочих, чел.-ч	
		основная зара- ботная плата рабочих	эксплуатация машин		не занятых обслужива- нием машин	обслуживаю- щих машины
			всего	в том числе зароботная плата рабо- чих, обслу- живающих машины		
1	2	3	4	5	6	7

д) полы и каналы

1а, 1ж, 3г, 5б	2550	376	52,8	16,5	635	21,3
1б, 1г, 1д, 6	2780	376	52,8	16,5	635	21,3
1в, 4а—5а	2650	376	52,8	16,5	635	21,3
1е	2870	376	52,8	16,5	635	21,3
2а, 8в, 9а, 9в	3040	452	56,1	19,8	635	21,3
2б, 11е	2900	433	55,3	18,9	635	21,3
2в	3410	452	56,1	19,8	635	21,3
2г	3260	527	59,4	23,1	635	21,3
3а—3в	2610	376	52,8	16,5	635	21,3
7а, 7б, 8а, 12б, 12в	2740	433	55,3	18,9	635	21,3
7в	3110	433	55,3	18,9	635	21,3
7г, 12а	2680	433	55,3	18,9	635	21,3
8б, 11б—11д	2960	433	55,3	18,9	635	21,3
8г	3660	433	55,3	18,9	635	21,3
8д, 9б, 12д	2900	452	56,1	19,8	635	21,3
8е	3570	452	56,1	19,8	635	21,3
10а, 10б	3210	489	57,8	21,4	635	21,3
10в	3130	489	57,8	21,4	635	21,3
11а	3190	433	55,3	18,9	635	21,3
12г	2800	452	56,1	19,8	635	21,3
12е	3280	452	56,1	19,8	635	21,3

е) проемы

1а, 1б, 3а, 4б	1100	60,3	16,1	4,9	104	6,3
1в, 1д, 1е, 3б, 3г, 4а, 5а, 6б	1180	60,3	16,1	4,9	104	6,3
1г, 1ж	1060	60,3	16,1	4,9	104	6,3
2а, 8д, 9б	1230	72,4	17,1	5,9	104	6,3
2б, 7в	1120	69,4	16,8	5,6	104	6,3
2в, 8в	1140	72,4	17,1	5,9	104	6,3
2г	1540	84,5	18	6,9	104	6,3
3в	1210	60,3	16,1	4,9	104	6,3
5б	1290	60,3	16,1	4,9	104	6,3
6а	1320	60,3	16,1	4,9	104	6,3
6в	1350	60,3	16,1	4,9	104	6,3
7а, 7б	1080	69,4	16,8	5,6	104	6,3
7г—8б, 12в	1200	69,4	16,8	5,6	104	6,3
8г	1370	69,4	16,8	5,6	104	6,3
8е	1820	72,4	17,1	5,9	104	6,3

Продолжение

Районы	Прямые затраты, руб.	В том числе, руб.			Затраты труда рабочих, чел.-ч	
		основная зара- ботная плата рабочих	эксплуатация машин		не занятых обслужива- нием машин	обслуживаю- щих машин
			всего	в том числе заработная плата рабо- чих, обслу- живающих машины		
1	2	3	4	5	6	7
9а	1260	72,4	17,1	5,9	104	6,3
9в	1390	72,4	17,1	5,9	104	6,3
10а	1260	78,4	17,5	6,4	104	6,3
10б	1460	78,4	17,5	6,4	104	6,3
10в	1400	78,4	17,5	6,4	104	6,3
11а—12б	1280	69,4	16,8	5,6	104	6,3
12г	1190	72,4	17,1	5,9	104	6,3
12д, 12е	1300	72,4	17,1	5,9	104	6,3

ж) отделочные работы

1а—1в, 1д, 4, 5б	822	392	31,8	18	687	23,3
1г, 1е, 1ж, 5а, 6а, 6б	845	392	31,8	18	687	23,3
2а, 12г	905	471	35,4	21,6	687	23,3
2б, 7в, 11а, 11в, 11е, 12б	944	451	34,5	20,7	687	23,3
2в, 8в, 9а, 9в	986	471	35,4	21,6	687	23,3
2г	1070	550	39	25,2	687	23,3
3	785	392	31,8	18	687	23,3
6в	862	392	31,8	18	687	23,3
7а, 7б, 7г, 8б, 12а	892	451	34,5	20,7	687	23,3
8а, 12в	909	451	34,5	20,7	687	23,3
8г, 11б, 11г, 11д	966	451	34,5	20,7	687	23,3
8д, 9б, 12д	959	471	35,4	21,6	687	23,3
8е	1070	471	35,4	21,6	687	23,3
10а	1140	510	37,2	23,4	687	23,3
10б	1030	510	37,2	23,4	687	23,3
10в	983	510	37,2	23,4	687	23,3
12е	1030	471	35,4	21,6	687	23,3

РАЗДЕЛ II. МОНТАЖ МЕТАЛЛОКОНСТРУКЦИЙ

1, 3—6	1580	71,3	92	33,6	115	43,3
2а, 2в, 8в, 8д—9в, 12г—12е	1640	85,6	98,7	40,3	115	43,3
2б, 7а—8б, 8г, 11а—12в	1610	82	97	38,6	115	43,3
2г	1650	99,8	105	47	115	43,3
10	1810	92,7	102	43,6	115	43,3



Продолжение

Районы	Прямые затраты, руб.	В том числе, руб.			Затраты труда рабочих, чел.-ч	
		основная зара- ботная плата рабочих	эксплуатация машин		не занятых обслужива- нием машин	обслуживаю- щих машин
			всего	в том числе зарплатная плата рабо- чих, обслу- живающих машины		
1	2	3	4	5	6	7

В том числе по подземной части

1, 3—5	517	22,2	33,4	11,6	35,7	14,9
2а, 2в, 8а, 8д, 8е, 12г—12е	531	26,7	35,7	13,9	35,7	14,9
2б, 7а—8б, 8г, 11а—12в	527	25,6	35,1	13,3	35,7	14,9
2г	544	31,1	38	16,2	35,7	14,9
6	529	22,2	33,4	11,6	35,7	14,9
9	547	26,7	35,7	13,9	35,7	14,9
10	598	28,9	36,8	15	35,7	14,9

### РАЗДЕЛ III. ВНУТРЕННИЕ САНИТАРНО-ТЕХНИЧЕСКИЕ УСТРОЙСТВА

#### 1. Санитарно-технические работы

1, 3—6	955	88,7	6	1,9	145	2,4
2а, 2в, 8в, 8д, 9, 12г—12е	994	106	6,4	2,3	145	2,4
2б, 8а, 8б, 8г, 11а—12в	988	102	6,3	2,2	145	2,4
2г	1060	124	6,8	2,7	145	2,4
7	966	102	6,3	2,2	145	2,4
8е	1140	106	6,4	2,3	145	2,4
10	1010	115	6,6	2,5	145	2,4

В том числе:

#### а) холодное водоснабжение и канализация

1, 3—5	322	22,5	1,9	0,6	37,2	0,8
2а, 2в, 8в, 8д, 9	330	27	2	0,7	37,2	0,8
2б, 8а, 8б, 8г, 11	329	25,8	2	0,7	37,2	0,8
2г	343	31,4	2,2	0,8	37,2	0,8
6	327	22,5	1,9	0,6	37,2	0,8
7	321	25,8	2	0,7	37,2	0,8
8е	356	27	2	0,7	37,2	0,8
10	342	29,2	2,1	0,8	37,2	0,8
12а—12в	340	25,8	2	0,7	37,2	0,8
12г—12е	344	27	2	0,7	37,2	0,8

Районы	Прямые затраты, руб.	В том числе, руб.			Затраты труда рабочих, чел.-ч	
		основная зар- ботная плата рабочих	эксплуатация машин		не занятых обслужива- нием машин	обслуживаю- щих машин
			всего	в том числе заработная плата рабо- чих, обслу- живающих машины		
1	2	3	4	5	6	7

## б) вентиляция

1, 3—6	632	66,2	4,1	1,3	108	1,7
2а, 2в, 8в, 8д, 9	671	79,5	4,3	1,6	108	1,7
2б, 8а, 8б, 8г	667	76,2	4,3	1,5	108	1,7
2г	714	92,7	4,6	1,8	108	1,7
7, 11а—12в	646	76,2	4,3	1,5	108	1,7
8е	788	79,5	4,3	1,6	108	1,7
10	670	86,1	4,5	1,7	108	1,7
12г—12е	650	79,5	4,3	1,6	108	1,7

## 2. Сопутствующие строительные работы

1а, 1б, 1г, 1ж, 3г, 4б	71	22	0,4	0,1	38,8	0,2
1в, 1д, 1е, 3б, 4а, 5а	73	22	0,4	0,1	38,8	0,2
2а, 2в, 8д, 9а, 9б, 12е	79	26,4	0,4	0,1	38,8	0,2
2б, 7а, 7б, 7г—8б, 11г—11е	77	25,3	0,4	0,1	38,8	0,2
2г	90	30,8	0,5	0,2	38,8	0,2
3а, 5б—6в	75	22	0,4	0,1	38,8	0,2
3в	88	22	0,4	0,1	38,8	0,2
7в	75	25,3	0,4	0,1	38,8	0,2
8в, 12д	76	26,4	0,4	0,1	38,8	0,2
8г, 11а—11в	79	25,3	0,4	0,1	38,8	0,2
8е	98	26,4	0,4	0,1	38,8	0,2
9в, 12г	82	26,4	0,4	0,1	38,8	0,2
10а	86	28,6	0,4	0,2	38,8	0,2
10б, 10в	88	28,6	0,4	0,2	38,8	0,2
12а, 12в	84	25,3	0,4	0,1	38,8	0,2
12б	91	25,3	0,4	0,1	38,8	0,2

## РАЗДЕЛ IV. ЭЛЕКТРОМОНТАЖНЫЕ РАБОТЫ

## 1. Монтажные работы

1, 3—6	4550	1440	362	128	2310	165
2а, 2в, 8в, 8д, 9, 12г—12е	4920	1730	388	154	2310	165
2б, 7а—8б, 8г, 11а—12в	4830	1660	382	147	2310	165

Продолжение

Районы	Прямые затраты, руб.	В том числе, руб.			Затраты труда рабочих, чел.-ч	
		основная заработная плата рабочим	эксплуатация машин		не занятых обслуживанием машин	обслуживающих машин
			всего	в том числе заработная плата рабочих, обслуживающих машины		
1	2	3	4	5	6	7
2г	5290	2020	414	179	2320	165
8е	5100	1760	388	154	2340	165
10	5170	1890	401	166	2330	165

В том числе:

а) электроосвещение

1, 3—6	489	73,7	64,9	23,5	131	30,4
2а, 2в, 8в, 8д, 9, 12г, 12д	513	88,4	69,6	28,2	131	30,4
2б, 8а, 8б, 8г, 11а—12в	508	84,7	68,4	27,1	131	30,4
2г	546	103	74,3	32,9	131	30,4
7	500	84,7	68,4	27,1	131	30,4
8е	546	88,4	69,6	28,2	131	30,4
10	540	95,8	72	30,6	131	30,4
12е	533	88,4	69,6	28,2	131	30,4

б) монтаж электросилового оборудования (с электродвигателями мощностью 132, 160 и 200 кВт) и электроотопления

1, 3—6	3360	1130	246	88,6	1780	114
2а, 2в, 8в, 8д, 9, 12г, 12е	3640	1360	264	106	1780	114
2б, 7а—8б, 8г, 11а—12в	3580	1300	259	102	1780	114
2г	3930	1590	281	124	1780	114
8е	3780	1390	264	106	1800	114
10	3840	1490	272	115	1790	114
12д	3600	1320	264	106	1750	114

в) монтаж оборудования автоматики и КИП

1, 3—6	699	236	51,6	15,8	404	20,4
2а, 2в, 8в, 8д, 9, 12г—12е	760	283	54,7	19	404	20,4
2б, 7а—8б, 8г, 11а—12в	738	271	53,9	18,2	404	20,4
2г	814	330	57,9	22,1	404	20,4
8е	776	283	54,7	19	404	20,4
10	792	307	56,3	20,6	404	20,4

Продолжение

Районы	Прямые затраты, руб.	В том числе, руб.			Затраты труда рабочих, чел.-ч	
		основная заработная плата рабочих	эксплуатация машин		не занятых обслуживанием машин	обслуживающих машин
			всего	в том числе заработная плата рабочих, обслуживающих машины		
1	2	3	4	5	6	7

## 2. Монтаж металлоконструкций

1а—1в, 1д—1ж, 3, 5, 6	29	1	1,6	0,6	1,7	0,7
1г	40	1,4	2,2	0,8	2,3	1
2а, 2в, 8в, 8д, 8е	41	1,7	2,3	0,9	2,3	1
2б	30	1,2	1,7	0,7	1,7	0,7
2г	31	1,4	1,8	0,8	1,7	0,7
4	28	1	1,6	0,6	1,7	0,7
7, 11д, 11е	40	1,6	2,3	0,9	2,3	1
8а, 8б, 8г	41	1,6	2,3	0,9	2,3	1
9	42	1,7	2,3	0,9	2,3	1
10а	34	1,3	1,8	0,8	1,7	0,7
10б, 10в	46	1,8	2,4	1	2,3	1
11а—11г, 12а—12в	29	1,1	1,7	0,7	1,7	0,7
12г—12е	29	1,2	1,7	0,7	1,7	0,7

## РАЗДЕЛ V. МОНТАЖ ТЕХНОЛОГИЧЕСКОГО ОБОРУДОВАНИЯ С НАСОСАМИ Д630-90 И Д1250-65 (ДК-390)

### 1. Монтажные работы

1, 3—5	1960	476	114	46	828	67,8
2а, 2в, 8в, 8д, 9, 12г, 12д	2090	571	125	55,3	828	67,8
2б, 8а, 8б, 8г, 11а—12в	2070	547	122	53	828	67,8
2г	2270	666	135	64,5	828	67,8
6	1990	476	114	46	828	67,8
7	2010	547	122	53	828	67,8
8е	2400	571	125	55,3	828	67,8
10	2220	619	130	59,9	828	67,8
12е	2290	571	125	55,3	828	67,8

### 2. Сопутствующие строительные работы

1, 3—6	24	9	0,1	—	16,2	—
2а, 2в, 8в, 8д, 9, 12г, 12д	26	10,8	0,1	—	16,2	—
2б, 11а—12в	26	10,4	0,1	—	16,2	—
2г	29	12,6	0,1	—	16,2	—

Продолжение

Районы	Прямые затраты, руб.	В том числе, руб.			Затраты труда рабочих, чел.-ч	
		основная заработная плата рабочих	эксплуатация машин		не занятых обслуживанием машин	обслуживающих машины
			всего	в том числе заработная плата рабочих, обслуживающих машины		
1	2	3	4	5	6	7
7а—8б, 8г	25	10,4	0,1	—	16,2	—
8е	28	10,8	0,1	—	16,2	—
10	28	11,7	0,1	—	16,2	—
12е	27	10,8	0,1	—	16,2	—

### РАЙОННАЯ ЦЕНА № 349

Насосная станция производительностью от 300 до 1000 л/с с заглублением машинного зала на 4,8 м.

Стены подземной части из монолитного железобетона (типовой проект 901-2-14/80)

Измеритель — 1 насосная станция

Районы	Прямые затраты, руб.	В том числе, руб.			Затраты труда рабочих, чел.-ч	
		основная заработная плата рабочих	эксплуатация машин		не занятых обслуживанием машин	обслуживающих машины
			всего	в том числе заработная плата рабочих, обслуживающих машины		
1	2	3	4	5	6	7

### ПОДЗЕМНАЯ ЧАСТЬ

#### РАЗДЕЛ I. СТРОИТЕЛЬНЫЕ РАБОТЫ

##### А. Вариант в суглинистых грунтах

1а, 3б—4а	16 700	1430	2350	785	2600	1120
1б, 6в	18 000	1430	2390	785	2600	1120
1в, 1д, 4б, 5а, 6а, 6б	17 400	1430	2370	785	2600	1120
1г, 5б	17 700	1430	2440	785	2600	1120
1е	18 900	1430	2390	785	2600	1120
1ж, 3а	16 300	1430	2340	785	2600	1120
2а, 8в, 9а, 9в	20 000	1720	2630	943	2600	1120
2б, 8б, 11б—11е	19 100	1640	2560	903	2600	1120
2в, 8е	22 400	1720	2650	943	2600	1120
2г	22 300	2000	2870	1100	2600	1120
7а, 7б	17 800	1640	2540	903	2600	1120

Районы	Прямые затраты, руб.	В том числе, руб.			Затраты труда рабочих, чел.-ч	
		основная зара- ботная плата рабочих	эксплуатация машин		не занятых обслужива- нием машин	обслуживаю- щих машины
			всего	в том числе заработная плата рабо- чих, обслу- живающих машины		
1	2	3	4	5	6	7
7в	20 200	1640	2580	903	2600	1120
7г, 12б, 12в	17 200	1640	2500	903	2600	1120
8а	18 300	1640	2540	903	2600	1120
8г	23 200	1640	2570	903	2600	1120
8д, 12д	18 500	1720	2570	943	2600	1120
9б	19 100	1720	2610	943	2600	1120
10а	21 300	1860	2680	1020	2600	1120
10б, 10в	20 700	1860	2690	1020	2600	1120
11а	21 100	1640	2610	903	2600	1120
12а	16 800	1640	2460	903	2600	1120
12г	18 000	1720	2500	943	2600	1120
12е	23 100	1720	2640	943	2600	1120

В том числе:

## а) земляные работы

1а, 1ж, 5а	2830	259	1740	614	542	883
1б—1д, 6	2890	259	1740	614	542	883
1е, 5б	3030	259	1740	614	542	883
2а, 9б	3160	311	1870	737	542	883
2б, 7б, 7в, 8а, 8б, 11б, 11г	2980	298	1840	706	542	883
2в	3300	311	1870	737	542	883
2г	3230	363	1980	860	542	883
3, 4	2750	259	1740	614	542	883
7а, 12а	2900	298	1840	706	542	883
7г, 12б	2820	298	1840	706	542	883
8в, 9а, 9в, 12д	3180	311	1870	737	542	883
8г, 11д, 11е, 12в	3070	298	1840	706	542	883
8д, 12г	3010	311	1870	737	542	883
8е	2900	311	1870	737	542	883
10а	3380	338	1930	798	542	883
10б	3130	338	1930	798	542	883
10в	3300	338	1930	798	542	883
11а	3260	298	1840	706	542	883
11в	3210	298	1840	706	542	883
12е	3330	311	1870	737	542	883

## б) транспортирование грунта

1а—1е, 3в, 3г, 4б, 5а, 6а, 6в	319	—	319	63,8	—	95,2
1ж, 3а, 6б	270	—	270	63,8	—	95,2

## Продолжение

Районы	Прямые затраты, руб.	В том числе, руб.			Затраты труда рабочих, чел.-ч	
		основная зар- ботная плата рабочих	эксплуатация машин		не занятых обслужива- нием машин	обслуживаю- щих машины
			всего	в том числе зарплатная плата рабо- чих, обслу- живающих машины		
1	2	3	4	5	6	7
2а, 2в, 8е, 9а, 9в	429	—	429	77	—	95,2
2б, 11а	418	—	418	73,7	—	95,2
2г	506	—	506	89,1	—	95,2
3б	231	—	231	63,8	—	95,2
4а	297	—	297	63,8	—	95,2
5б	418	—	418	63,8	—	95,2
7а, 7б, 7г—8б	352	—	352	73,7	—	95,2
7в	396	—	396	73,7	—	95,2
8в	396	—	396	77	—	95,2
8г	385	—	385	73,7	—	95,2
8д, 9б	385	—	385	77	—	95,2
10а	385	—	385	82,5	—	95,2
10б, 10в	396	—	396	82,5	—	95,2
11б—11е	319	—	319	73,7	—	95,2
12а	275	—	275	73,7	—	95,2
12б	286	—	286	73,7	—	95,2
12в	297	—	297	73,7	—	95,2
12г	286	—	286	77	—	95,2
12д	308	—	308	77	—	95,2
12е	418	—	418	77	—	95,2

## в) фундаменты под здание

1а, 4	1090	82,3	35,2	11,5	153	14,8
1б, 6в	1240	82,3	35,2	11,5	153	14,8
1в, 1д, 5а, 6б	1170	82,3	35,2	11,5	153	14,8
1г, 1е, 5б	1280	82,7	35,2	11,5	154	14,8
1ж	1040	82,3	35,2	11,5	153	14,8
2а, 9б	1420	99,7	37,5	13,8	155	14,8
2б, 7г, 11г	1200	95,1	36,9	13,2	154	14,8
2в	1680	99,7	37,5	13,8	155	14,8
2г	1300	115	39,7	16,1	153	14,8
3	989	82,3	35,2	11,5	153	14,8
6а	1200	82,3	35,2	11,5	153	14,8
7а, 7б, 11в	1340	95,1	36,9	13,2	154	14,8
7в, 8а, 8б	1380	95,5	36,9	13,2	155	14,8
8в, 8е, 9а	1500	99,7	37,5	13,8	155	14,8
8г	1670	95,5	36,9	13,2	155	14,8
8д, 12д	1370	99,2	37,5	13,8	154	14,8
9в	1620	99,7	37,5	13,8	155	14,8
10а, 10б	1540	108	38,6	14,9	154	14,8
10в	1610	108	38,7	14,9	155	14,8

Продолжение

Районы	Прямые затраты, руб.	В том числе, руб.			Затраты труда рабочих, чел.-ч	
		основная зар- ботная плата рабочих	эксплуатация машин		не занятых обслужива- нием машин	обслуживаю- щих машины
			всего	в том числе зароботная плата рабо- чих, обслу- живающих машины		
1	2	3	4	5	6	7
11а	1570	94,6	36,9	13,2	153	14,8
11б, 12в	1280	94,6	36,9	13,2	153	14,8
11д, 11е	1420	95,5	36,9	13,2	155	14,8
12а, 12б	1120	94,6	36,9	13,2	153	14,8
12г	1170	98,7	37,4	13,8	153	14,8
12е	1560	98,7	37,4	13,8	153	14,8

г) стены и днище машинного зала

1а, 3а, 3б, 3г, 4а	10 800	822	266	81	1440	104
1б	11 800	822	266	81	1440	104
1в, 3в, 4б—6б	11 200	822	266	81	1440	104
1г, 1д, 6в	11 500	822	266	81	1440	104
1е	12 400	822	266	81	1440	104
1ж	10 300	822	266	81	1440	104
2а, 8в, 9а	13 000	987	282	97,2	1440	104
2б, 8б, 11в	12 600	946	278	93,1	1440	104
2в, 8е	14 800	987	282	97,2	1440	104
2г	15 000	1150	299	113	1440	104
7а, 8а	11 600	946	278	93,1	1440	104
7б, 7г	11 200	946	278	93,1	1440	104
7в, 11а	13 400	946	278	93,1	1440	104
8г	15 700	946	278	93,1	1440	104
8д, 12г, 12д	11 700	987	282	97,2	1440	104
9б	12 200	987	282	97,2	1440	104
9в	12 600	987	282	97,2	1440	104
10а, 10б	13 600	1070	291	105	1440	104
10в	13 200	1070	291	105	1440	104
11б, 11г—11е	12 300	946	278	93,1	1440	104
12а, 12в	10 800	946	278	93,1	1440	104
12б	11 000	946	278	93,1	1440	104
12е	15 500	987	282	97,2	1440	104

д) отделочные работы

1а—1в, 5б	237	95,7	13,1	7,9	169	10,2
1г—1ж, 3а—5а	244	95,7	13,1	7,9	169	10,2
2а, 12г	261	115	14,7	9,5	169	10,2
2б, 7в, 11е	272	110	14,3	9,1	169	10,2
2в, 8в, 9а, 9в	286	115	14,7	9,5	169	10,2
2г	313	134	16,3	11,1	169	10,2
6а, 6б	252	95,7	13,1	7,9	169	10,2



Продолжение

Районы	Прямые затраты, руб.	В том числе, руб.			Затраты труда рабочих, чел.-ч	
		основная зара- ботная плата рабочих	эксплуатация машин		не занятых обслужива- нием машин	обслуживаю- щих машины
			всего	в том числе заработная плата рабо- чих, обслу- живающих машины		
1	2	3	4	5	6	7
6в	260	95,7	13,1	7,9	169	10,2
7а, 7б, 8б, 12а	255	110	14,3	9,1	169	10,2
7г, 8а, 12в	260	110	14,3	9,1	169	10,2
8г, 11а—11д, 12б	281	110	14,3	9,1	169	10,2
8д, 9б, 12д	276	115	14,7	9,5	169	10,2
8е, 12е	305	115	14,7	9,5	169	10,2
10а	338	124	15,5	10,3	169	10,2
10б	298	124	15,5	10,3	169	10,2
10в	281	124	15,5	10,3	169	10,2

Б. Вариант в песчаных грунтах

1а, 3а—4а	14 700	1330	1710	572	2410	810
1б, 1г, 6в	15 600	1330	1750	572	2410	810
1в, 4б—6б	15 200	1330	1770	572	2410	810
1д	15 400	1330	1750	572	2410	810
1е	16 300	1330	1750	572	2410	810
1ж	14 100	1330	1710	572	2410	810
2а, 8в, 9а, 9в	17 600	1600	1940	687	2410	810
2б, 8б, 11б—11е	16 900	1530	1870	658	2410	810
2в, 8е, 12е	19 900	1600	1950	687	2410	810
2г	19 700	1870	2130	800	2410	810
7а, 7б, 7г, 8а	15 800	1530	1860	658	2410	810
7в	17 800	1530	1900	658	2410	810
8г	20 700	1530	1890	658	2410	810
8д, 9б, 12д	16 400	1600	1880	687	2410	810
10	18 500	1740	1970	743	2410	810
11а	18 800	1530	1920	657	2410	810
12а, 12в	15 000	1530	1800	657	2410	810
12б	15 400	1530	1800	657	2410	810
12г	15 900	1600	1840	686	2410	810

В том числе:

а) земляные работы

1а, 3, 4, 6б	1740	239	1150	412	496	592
1б—1е, 5а, 6а, 6в	1770	239	1150	412	496	592
1ж	1790	239	1150	412	496	592
2а, 8в, 8д, 8е	1940	288	1230	495	496	592
2б, 7а—8б, 8г, 11б, 11г—12в	1880	275	1210	474	496	592
2в, 12д	2050	288	1230	495	496	592

Продолжение

Районы	Прямые затраты, руб.	В том числе, руб.			Затраты труда рабочих, чел.-ч	
		основная зар- ботная плата рабочих	эксплуатация машин		не занятых обслужива- нием машин	обслуживаю- щих машины
			всего	в том числе заработная плата рабо- чих, обслу- живающих машины		
1	2	3	4	5	6	7
2г	2060	334	1320	577	496	592
5б	1830	239	1150	412	496	592
9а, 9б, 12е	1900	288	1230	495	496	592
9в	2020	288	1230	495	496	592
10а, 10б	2040	311	1280	536	496	592
10в	2140	311	1280	536	496	592
11а	2090	275	1210	474	496	592
11в	2000	275	1210	474	496	592
12г	1980	288	1230	495	496	592

б) транспортирование грунта

1а—1е, 3в, 3г, 4б, 5а, 6а, 6в	287	—	287	57,4	—	86,1
1ж, 3а, 6б	243	—	243	57,4	—	86,1
2а, 2в, 8е, 9а, 9в	386	—	386	69,3	—	86,1
2б, 11а	376	—	376	66,3	—	86,1
2г	455	—	455	80,2	—	86,1
3б	208	—	208	57,4	—	86,1
4а	267	—	267	57,4	—	86,1
5б	376	—	376	57,4	—	86,1
7а, 7б, 7г—8б	317	—	317	66,3	—	86,1
7в	356	—	356	66,3	—	86,1
8в	356	—	356	69,3	—	86,1
8г	346	—	346	66,3	—	86,1
8д, 9б	346	—	346	69,3	—	86,1
10а	346	—	346	74,2	—	86,1
10б, 10в	356	—	356	74,2	—	86,1
11б—11е	287	—	287	66,3	—	86,1
12а	248	—	248	66,3	—	86,1
12б	257	—	257	66,3	—	86,1
12в	267	—	267	66,3	—	86,1
12г	257	—	257	69,3	—	86,1
12д	277	—	277	69,3	—	86,1
12е	376	—	376	69,3	—	86,1

в) фундаменты под здание

1а	987	48,6	34,9	12,4	85,8	16
1б, 1д	1080	48,6	34,9	12,4	85,8	16
1в, 4а—5а, 6а, 6б	1020	48,6	34,9	12,4	85,8	16
1г	1200	50,3	38	13,5	89	17,4

Продолжение

Районы	Прямые затраты, руб	В том числе, руб.			Затраты труда рабочих, чел.-ч	
		основная зара- ботная плата рабочих	эксплуатация машин		не занятых обслужива- нием машин	обслуживаю- щих машин
			всего	в том числе заработная плата рабо- чих, обслу- живающих машины		
1	2	3	4	5	6	7
1е, 6в	1120	48,6	34,9	12,4	85,8	16
1ж	939	48,6	34,9	12,4	85,8	16
2а	1410	60,4	40,7	16,2	89	17,4
2б, 11г, 12б	1140	55,8	36,7	14,2	85,8	16
2в	1710	60,4	40,7	16,2	89	17,4
2г	1290	68	39,8	17,3	85,8	16
3	961	48,6	34,9	12,4	85,8	16
5б	1200	48,6	34,9	12,4	85,8	16
7а, 8а, 11д, 11е	1280	57,9	40	15,5	89	17,4
7б	1230	57,9	40	15,5	89	17,4
7в, 8б	1310	57,9	40	15,5	89	17,4
7г	1170	57,9	40	15,5	89	17,4
8в, 9а	1350	60,4	40,7	16,2	89	17,4
8г	1500	57,9	40	15,5	89	17,4
8д	1320	60,4	40,7	16,2	89	17,4
8е	1500	60,4	40,7	16,2	89	17,4
9б	1280	60,4	40,7	16,2	89	17,4
9в	1620	60,4	40,7	16,2	89	17,4
10а	1250	63,1	38,6	16,1	85,8	16
10б	1560	65,4	42	17,5	89	17,4
10в	1650	65,4	42	17,5	89	17,4
11а	1540	55,8	36,7	14,2	85,8	16
11б, 11в	1190	55,8	36,7	14,2	85,8	16
12а	1000	55,8	36,7	14,2	85,8	16
12в	1100	55,8	36,7	14,2	85,8	16
12г	1100	58,3	37,4	14,9	85,8	16
12д	1310	58,3	37,4	14,9	85,8	16
12е	1190	58,3	37,4	14,9	85,8	16

г) стены и днище машинного зала

1а, 3а—4а	9 940	786	246	75	1370	96,8
1б	10 900	786	246	75	1370	96,8
1в, 5а—6б	10 400	786	246	75	1370	96,8
1г, 1д, 4б, 6в	10 600	786	246	75	1370	96,8
1е	11 400	786	246	75	1370	96,8
1ж	9 580	786	246	75	1370	96,8
2а, 8в, 9а	12 000	943	262	90	1370	96,8
2б, 8б, 11б—11д	11 500	904	258	86,3	1370	96,8
2в	13 600	943	262	90	1370	96,8
2г	13 800	1100	276	105	1370	96,8
7а, 7б, 8а	10 600	904	258	86,3	1370	96,8
7в, 11а	12 500	904	258	86,3	1370	96,8

Районы	Прямые затраты, руб.	В том числе, руб.			Затраты труда рабочих, чел.-ч	
		основная зар- ботная плата рабочих	эксплуатация машин		не занятых обслужива- нием машин	обслуживаю- щих машин
			всего	в том числе заработная плата рабо- чих, обслу- живающих машины		
1	2	3	4	5	6	7
7г, 12б	10 300	904	258	86,3	1370	96,8
8г	14 800	904	258	86,3	1370	96,8
8д, 9б, 12г, 12д	11 000	943	262	90	1370	96,8
8е, 12е	14 200	943	262	90	1370	96,8
9в	11 700	943	262	90	1370	96,8
10а, 10б	12 700	1020	269	97,5	1370	96,8
10в	12 300	1020	269	97,5	1370	96,8
11е	11 300	904	258	86,3	1370	96,8
12а, 12в	10 000	904	258	86,3	1370	96,8

## РАЗДЕЛ II. МОНТАЖ МЕТАЛЛОКОНСТРУКЦИИ

1, 3—6	560	23,5	36,4	12,7	37,8	16,3
2а, 2в, 8в, 8д, 8е, 12г—12е	571	28,2	38,9	15,2	37,8	16,3
2б, 7а—8б, 8г, 11а—12в	567	27,1	38,3	14,6	37,8	16,3
2г	585	32,9	41,5	17,7	37,8	16,3
9	588	28,2	38,9	15,2	37,8	16,3
10	642	30,6	40,2	16,5	37,8	16,3

Примечания: 1. Затраты по конструктивным элементам подземной части вариантов А и Б: полам машинного зала, фундаментам под оборудование следует принимать по варианту А цены № 348, а по отделочным работам варианта Б — по варианту А настоящей цены.

2. Затраты по надземной части: строительным работам, монтажу металлоконструкций, внутренним санитарно-техническим устройствам, электромонтажным работам и монтажу технологического оборудования следует принимать по цене № 348.

## РАЙОННАЯ ЦЕНА № 350

**Насосная станция производительностью от 300 до 1000 л/с  
с заглублением машинного зала на 3,6 м.  
Стены подземной части из сборного железобетона  
(типовой проект 901-2-14/80)**

*Измеритель — I насосная станция*

Районы	Прямые затраты, руб.	В том числе, руб.			Затраты труда рабочих, чел.-ч	
		основная зара- ботная плата рабочих	эксплуатация машин		не занятых обслужива- нием машин	обслуживаю- щих машин
			всего	в том числе заработная плата рабо- чих, обслу- живающих машины		
1	2	3	4	5	6	7

### ПОДЗЕМНАЯ ЧАСТЬ

#### РАЗДЕЛ I. СТРОИТЕЛЬНЫЕ РАБОТЫ

##### А. Вариант в суглинистых грунтах

1а, 3г—4б	13 300	1030	1780	588	1850	832
1б, 1г, 6в	14 300	1030	1790	588	1850	832
1в, 1д, 5а, 6а, 6б	13 800	1030	1780	588	1850	832
1е, 5б	14 900	1030	1830	588	1850	832
1ж	12 700	1030	1760	588	1850	832
2а, 8в	16 000	1240	1970	705	1850	832
2б, 8а, 8б, 11г	14 900	1190	1910	676	1850	832
2в	18 100	1240	1980	705	1850	832
2г	16 500	1440	2140	822	1850	832
3а—3в	13 000	1030	1760	588	1850	832
7а, 12в	14 200	1190	1880	676	1850	832
7б, 7г, 12б	13 900	1190	1870	676	1850	832
7в, 11б, 11в, 11д, 11е	15 200	1190	1900	676	1850	832
8г	17 400	1190	1920	676	1850	832
8д, 12д	14 700	1240	1920	705	1850	832
8е, 9в, 12е	16 800	1240	1980	705	1850	832
9а	15 700	1240	1980	705	1850	832
9б	15 300	1240	1950	705	1850	832
10а	16 500	1340	2000	764	1850	832
10б	16 900	1340	2010	764	1850	832
10в	17 400	1340	2010	764	1850	832
11а	18 000	1190	1950	676	1850	832
12а	13 500	1190	1840	676	1850	832
12г	14 100	1240	1880	705	1850	832

В том числе:

##### а) земляные работы

1а—1д, 5а, 6в	1650	165	1220	432	349	622
1е	1760	165	1220	432	349	622
1ж, 4	1590	165	1220	432	349	622

Продолжение

Районы	Прямые затраты, руб.	В том числе, руб.			Затраты труда рабочих, чел.-ч	
		основная зара- ботная плата рабочих	эксплуатация машин		не занятых обслужива- нием машин	обслуживаю- щих машин
			всего	в том числе зароботная плата рабо- чих, обслу- живающих машины		
1	2	3	4	5	6	7
2а, 2в, 9а, 9б	1880	198	1300	518	349	622
2б, 7а, 8а, 8г, 11а, 11б, 11г, 11д, 12в 2г	1730	189	1280	496	349	622
3, 5б—6б	1920	230	1390	604	349	622
7б, 12а	1700	165	1220	432	349	622
7в, 11в, 11е	1670	189	1280	496	349	622
7г	1800	189	1280	496	349	622
8б	1640	189	1280	496	349	622
8в, 12е	1820	189	1280	496	349	622
8д, 8е, 9в, 12д	1840	198	1300	518	349	622
10	1740	198	1300	518	349	622
12б	1840	214	1350	561	349	622
12г	1600	189	1280	496	349	622
12г	1690	198	1300	518	349	622

б) днище машинного зала

1а, 1в, 3, 4, 5б	3730	357	79,8	24	608	31
1б	4170	357	79,8	24	608	31
1г, 1д, 6в	3930	357	79,8	24	608	31
1е	4270	357	79,8	24	608	31
1ж	3430	357	79,8	24	608	31
2а, 8в, 9а	4540	428	84,6	28,8	608	31
2б, 11б, 11г—11е	4180	410	83,4	27,6	608	31
2в	5210	428	84,6	28,8	608	31
2г	5160	499	89,4	33,7	608	31
5а, 6а, 6б	3860	357	79,8	24	608	31
7а, 8а	3880	410	83,4	27,6	608	31
7б	3780	410	83,4	27,6	608	31
7в, 11а	4660	410	83,4	27,6	608	31
7г, 12в	3660	410	83,4	27,6	608	31
8б, 11в	4360	410	83,4	27,6	608	31
8г	5590	410	83,4	27,6	608	31
8д, 12д	4060	428	84,6	28,8	608	31
8е, 12е	5380	428	84,6	28,8	608	31
9б, 9в	4340	428	84,6	28,8	608	31
10а, 10б	4700	464	87	31,2	608	31
10в	4550	464	87	31,2	608	31
12а, 12б	3570	410	83,4	27,6	608	31
12г	3870	428	84,6	28,8	608	31

Продолжение

Районы	Прямые затраты, руб.	В том числе, руб.			Затраты труда рабочих, чел.-ч	
		основная зар- ботная плата рабочих	эксплуатация машин		не занятых обслужива- нием машин	обслуживаю- щих машины
			всего	в том числе зароботная плата рабо- чих, обслу- живающих машины		
1	2	3	4	5	6	7

в) стены машинного зала

1а, 4, 6а, 6б	5360	263	208	67,9	448	87,6
1б, 1в, 1д, 5а	5550	263	208	67,9	448	87,6
1г	5640	263	208	67,9	448	87,6
1е	5940	263	208	67,9	448	87,6
1ж, 3	5180	263	208	67,9	448	87,6
2а	6370	316	222	81,4	448	87,6
2б, 8а, 11в—11е, 12б	5940	303	218	78,1	448	87,6
2в, 9в	7210	316	222	81,4	448	87,6
2г	6090	368	235	95	448	87,6
5б	6480	263	208	67,9	448	87,6
6в	5800	263	208	67,9	448	87,6
7а, 7в, 7г, 8б, 12в	5740	303	218	78,1	448	87,6
7б, 12а	5550	303	218	78,1	448	87,6
8в	6150	316	222	81,4	448	87,6
8г	6320	303	218	78,1	448	87,6
8д, 12г	5680	316	222	81,4	448	87,6
8е—9б, 12д, 12е	5950	316	222	81,4	448	87,6
10а	6450	342	229	88,2	448	87,6
10б	6890	342	229	88,2	448	87,6
10в	7480	342	229	88,2	448	87,6
11а	7920	303	218	78,1	448	87,6
11б	6190	303	218	78,1	448	87,6

г) полы машинного зала

1а, 1в, 3, 5б	698	91,3	3,5	1	153	1,2
1б, 1е, 4	746	91,3	3,5	1	153	1,2
1г, 1д, 5а	720	91,3	3,5	1	153	1,2
1ж	674	91,3	3,5	1	153	1,2
2а, 8в, 9а, 9в, 12г	787	110	3,7	1,1	153	1,2
2б, 8б	759	105	3,7	1,1	153	1,2
2в	860	110	3,7	1,1	153	1,2
2г	837	128	3,9	1,3	153	1,2
6	799	91,3	3,5	1	153	1,2
7а, 7б, 7г, 8а	727	105	3,7	1,1	153	1,2
7в	798	105	3,7	1,1	153	1,2
8г, 11б—11д	893	105	3,7	1,1	153	1,2
8д, 9б	761	110	3,7	1,1	153	1,2

Продолжение

Районы	Прямые затраты, руб.	В том числе, руб.			Затраты труда рабочих, чел.-ч	
		основная зар- ботная плата рабочих	эксплуатация машин		не занятых обслужива- нием машин	обслуживаю- щих машины
			всего	в том числе заработная плата рабо- чих, обслу- живающих машины		
1	2	3	4	5	6	7
8е	970	110	3,7	1,1	153	1,2
10а	861	119	3,8	1,2	153	1,2
10б	841	119	3,8	1,2	153	1,2
10в	822	119	3,8	1,2	153	1,2
11а	939	105	3,7	1,1	153	1,2
11е	878	105	3,7	1,1	153	1,2
12а, 12в	776	105	3,7	1,1	153	1,2
12б	817	105	3,7	1,1	153	1,2
12д	805	110	3,7	1,1	153	1,2
12е	891	110	3,7	1,1	153	1,2

д) фундаменты под оборудование

1а, 1в, 3, 5б	298	36,3	7,1	2,1	65,7	2,7
1б	343	36,3	7,1	2,1	65,7	2,7
1г, 1д, 5а, 6а, 6б	315	36,3	7,1	2,1	65,7	2,7
1е, 6в	332	36,3	7,1	2,1	65,7	2,7
1ж	274	36,3	7,1	2,1	65,7	2,7
2а, 8в, 9а, 9в	364	43,6	7,5	2,5	65,7	2,7
2б, 11е	333	41,8	7,4	2,4	65,7	2,7
2в	432	43,6	7,5	2,5	65,7	2,7
2г	405	50,9	7,9	3	65,7	2,7
4	309	36,3	7,1	2,1	65,7	2,7
7а, 7б, 7г, 12а—12в	307	41,8	7,4	2,4	65,7	2,7
7в	379	41,8	7,4	2,4	65,7	2,7
8а	315	41,8	7,4	2,4	65,7	2,7
8б	354	41,8	7,4	2,4	65,7	2,7
8г	495	41,8	7,4	2,4	65,7	2,7
8д, 9б, 12д	335	43,6	7,5	2,5	65,7	2,7
8е	476	43,6	7,5	2,5	65,7	2,7
10	391	47,3	7,7	2,8	65,7	2,7
11а	393	41,8	7,4	2,4	65,7	2,7
11б—11д	341	41,8	7,4	2,4	65,7	2,7
12г	321	43,6	7,5	2,5	65,7	2,7
12е	411	43,6	7,5	2,5	65,7	2,7

е) отделочные работы

1, 3, 4, 5б	92	26,4	1,1	0,3	47,8	0,4
2а, 2в, 8в, 8д, 9, 12г, 12д	100	31,7	1,2	0,4	47,8	0,4
2б, 7а—8б, 8г, 11а—12в	98	30,4	1,2	0,4	47,8	0,4



Продолжение

Районы	Прямые затраты, руб.	В том числе, руб.			Затраты труда рабочих, чел.-ч	
		основная зара- ботная плата рабочих	эксплуатация машин		не занятых обслужива- нием машин	обслуживаю- щих машины
			всего	в том числе заработная плата рабо- чих, обслу- живающих машины		
1	2	3	4	5	6	7
2г	110	37	1,3	0,5	47,8	0,4
5а, 6	94	26,4	1,1	0,3	47,8	0,4
8е	110	31,7	1,2	0,4	47,8	0,4
10а, 10б	108	34,3	1,2	0,4	47,8	0,4
10в	108	34,3	1,2	0,4	47,8	0,4
12е	105	31,7	1,2	0,4	47,8	0,4

Б. Вариант в песчаных грунтах

1а, 1в, 4, 6б	12 200	958	1300	430	1690	606
1б, 1г, 1д, 6в	12 800	958	1320	430	1700	606
1е	13 200	958	1320	430	1690	606
1ж, 3а, 3б	11 500	958	1270	430	1690	606
2а, 8в	14 400	1150	1460	517	1700	607
2б, 8а, 8б, 11в, 11г	13 500	1100	1410	495	1700	606
2в	16 500	1150	1470	517	1700	607
2г	15 100	1340	1600	601	1690	606
3в, 3г	11 800	958	1320	430	1690	606
5а, 6а	12 400	958	1320	430	1690	606
5б	13 500	958	1380	430	1690	606
7а, 7б, 7г, 12б	13 000	1100	1380	495	1700	606
7в, 11б, 11д, 11е	13 800	1100	1400	495	1700	606
8г	15 900	1100	1420	496	1700	607
8д, 9б, 12д	13 500	1150	1410	517	1700	606
8е, 9в	15 600	1150	1470	517	1700	607
9а	14 000	1150	1470	517	1700	607
10а	14 900	1240	1480	558	1690	606
10б	15 600	1250	1490	560	1700	607
10в	16 100	1250	1490	560	1700	607
11а	16 700	1100	1440	494	1690	606
12а	12 300	1100	1340	494	1690	606
12в	12 700	1100	1360	494	1690	606
12г	12 900	1150	1370	516	1690	606
12е	15 000	1150	1460	516	1690	606

В том числе:

а) земляные работы

1, 3—6	943	165	778	282	345	406
2а, 2в, 8в, 8д—9в, 12г—12е	1030	198	832	339	345	406

Районы	Прямые затраты, руб.	В том числе, руб.			Затраты труда рабочих, чел.·ч	
		основная зара- ботная плата рабочих	эксплуатация машин		не занятых обслужива- нием машин	обслуживаю- щих машин
			всего	в том числе зароботная плата рабо- чих, обслу- живающих машинны		
1	2	3	4	5	6	7
2б, 7а—8б, 8г, 11а—12в	1010	189	821	325	345	406
2г	1120	231	889	395	345	406
10	1080	214	856	367	345	406

## б) днище машинного зала

1а, 1в, 3в, 4а, 5б	3320	315	57,1	17,2	528	22,2
1б, 1е	3710	315	57,1	17,2	528	22,2
1г, 1д, 4б, 5а, 6в	3480	315	57,1	17,2	528	22,2
1ж	3080	315	57,1	17,2	528	22,2
2а, 8в, 9а, 9в	4000	378	60,6	20,6	528	22,2
2б, 11б, 11в, 11д, 11е	3740	362	59,7	19,8	528	22,2
2в	4630	378	60,6	20,6	528	22,2
2г	4720	441	64	24,1	528	22,2
3а, 3б, 3г	3220	315	57,1	17,2	528	22,2
6а, 6б	3420	315	57,1	17,2	528	22,2
7а, 7б, 8а	3480	362	59,7	19,8	528	22,2
7в	4150	362	59,7	19,8	528	22,2
7г	3400	362	59,7	19,8	528	22,2
8б, 11г	3830	362	59,7	19,8	528	22,2
8г	5150	362	59,7	19,8	528	22,2
8д, 9б	3740	378	60,6	20,6	528	22,2
8е, 12е	4930	378	60,6	20,6	528	22,2
10а, 10б	4300	410	62,3	22,4	528	22,2
10в	4100	410	62,3	22,4	528	22,2
11а	4240	362	59,7	19,8	528	22,2
12а, 12в	3230	362	59,7	19,8	528	22,2
12б	3320	362	59,7	19,8	528	22,2
12г, 12д	3560	378	60,6	20,6	528	22,2

## в) стены машинного зала

1а, 4, 6а, 6б	5260	263	208	67,9	448	87,5
1б, 1в, 1д, 5а	5450	263	208	67,9	448	87,5
1г	5540	263	208	67,9	448	87,5
1е	5840	263	208	67,9	448	87,5
1ж, 3а—3в	5020	263	208	67,9	448	87,5
2а	6270	316	222	81,4	448	87,5
2б, 8а, 11в—11е, 12б	5840	302	218	78	448	87,5

## Продолжение

Районы	Прямые затраты, руб.	В том числе, руб.			Затраты труда рабочих, чел.-ч	
		основная зара- ботная плата рабочих	эксплуатация машин		не занятых обслужива- нием машин	обслуживаю- щих машин
			всего	в том числе заработная плата рабо- чих, обслу- живающих машины		
1	2	3	4	5	6	7
2в, 9в	7100	316	222	81,4	448	87,5
2г	5990	368	235	95	448	87,5
3г	5150	263	208	67,9	448	87,5
5б	6370	263	208	67,9	448	87,5
6в	5700	263	208	67,9	448	87,5
7а, 7в, 7г, 8б, 12в	5630	302	218	78	448	87,5
7б, 12а	5440	302	218	78	448	87,5
8в	6050	316	222	81,4	448	87,5
8г	6220	302	218	78	448	87,5
8д, 12г	5580	316	222	81,4	448	87,5
8е—9б, 12д, 12е	5850	316	222	81,4	448	87,5
10а	6350	342	229	88,2	448	87,5
10б	6780	342	229	88,2	448	87,5
10в	7370	342	229	88,2	448	87,5
11а	7800	302	218	78	448	87,5
11б	6080	302	218	78	448	87,5

## РАЗДЕЛ II. МОНТАЖ МЕТАЛЛОКОНСТРУКЦИИ

1, 3—6	747	31,2	44,1	15,1	50,1	19,4
2а, 2в, 8в, 8д, 8е, 12г—12е	762	37,4	47,1	18,1	50,1	19,4
2б, 7а—8б, 8г, 11а—12в	757	35,8	46,3	17,3	50,1	19,4
2г	782	43,6	50,1	21,1	50,1	19,4
9	785	37,4	47,1	18,1	50,1	19,4
10	857	40,5	48,6	19,6	50,1	19,4

Примечания: 1. Затраты по конструктивным элементам подземной части вариантов А и Б: транспортированию грунта и фундаментам под здание следует принимать по соответствующему варианту цены № 348, по устройству полов машинного зала, фундаментов под оборудование и отделочным работам варианта Б — по варианту А настоящей цены.

2. Затраты по надземной части: строительным работам, монтажу металлоконструкций, внутренним санитарно-техническим устройствам, электромонтажным работам и монтажу технологического оборудования следует принимать по цене № 348.

## РАЙОННАЯ ЦЕНА № 351

Насосная станция производительностью от 300 до 1000 л/с  
с заглублением машинного зала на 4,8 м.

Стены подземной части из сборного железобетона  
(типовой проект 901-2-14/80)

*Измеритель — 1 насосная станция*

Районы	Прямые затраты, руб.	В том числе, руб.			Затраты труда рабочих, чел.-ч	
		основная зара- ботная плата рабочих	эксплуатация машин		не занятых обслужива- нием машин	обслуживаю- щих машины
			всего	в том числе зароботная плата рабо- чих, обслу- живающих машины		
1	2	3	4	5	6	7

### ПОДЗЕМНАЯ ЧАСТЬ

#### РАЗДЕЛ I. СТРОИТЕЛЬНЫЕ РАБОТЫ

##### А. Вариант в суглинистых грунтах

1а, 1в, 4	19 000	1250	3400	1140	2260	1620
1б, 1г, 1д, 6в	19 900	1250	3410	1140	2270	1620
1е, 5б	21 000	1250	3460	1140	2260	1620
1ж, 3	18 300	1250	3360	1140	2260	1620
2а, 8в, 9а	22 000	1500	3710	1370	2270	1620
2б, 8а, 8б, 11г	20 800	1430	3620	1310	2270	1620
2в	24 900	1500	3730	1370	2270	1620
2г	22 800	1750	4030	1590	2260	1620
5а, 6а, 6б	19 400	1250	3390	1140	2260	1620
7а, 7б, 12б, 12в	19 900	1430	3570	1310	2270	1620
7в, 11б, 11в, 11д, 11е	21 400	1430	3610	1310	2270	1620
7г, 12а	19 300	1430	3570	1310	2270	1620
8г	23 900	1430	3640	1310	2270	1620
8д, 12д	20 700	1500	3650	1370	2270	1620
8е	22 800	1500	3730	1370	2270	1620
9б	21 300	1500	3690	1370	2270	1620
9в, 12е	23 500	1500	3720	1370	2270	1620
10а, 10б	23 300	1620	3810	1480	2270	1620
10в	24 400	1620	3810	1480	2270	1620
11а	25 300	1430	3670	1310	2260	1620
12г	20 000	1500	3590	1370	2260	1620

В том числе:

##### а) земляные работы

1а, 1г, 1ж, 5а	4190	286	2700	949	593	1370
1б, 1в, 1д, 6	4290	286	2700	949	593	1370
1е, 5б	4460	286	2700	949	593	1370
2а, 8в, 9б, 9в	4640	343	2890	1140	593	1370
2б, 7б, 7в, 8а, 8б, 11б, 11г	4430	328	2840	1090	593	1370
2в	4840	343	2890	1140	593	1370

Продолжение

Районы	Прямые затраты, руб.	В том числе, руб.			Затраты труда рабочих, чел.-ч	
		основная зар- ботная плата рабочих	эксплуатация машин		не занятых обслужива- нием машин	обслуживаю- щих машины
			всего	в том числе зароботная плата рабо- чих, обслу- живающих машины		
1	2	3	4	5	6	7
2г	4740	400	3080	1330	593	1370
3, 4	4070	286	2700	949	593	1370
7а, 7г, 12а	4300	328	2840	1090	593	1370
8г, 11д, 11е, 12в	4540	328	2840	1090	593	1370
8д, 12г	4460	343	2890	1140	593	1370
8е	4290	343	2890	1140	593	1370
9а, 12д	4720	343	2890	1140	593	1370
10а	5030	371	2980	1240	593	1370
10б	4630	371	2980	1240	593	1370
10в	4880	371	2980	1240	593	1370
11а	4850	328	2840	1090	593	1370
11в	4750	328	2840	1090	593	1370
12б	4200	328	2840	1090	593	1370
12е	4940	343	2890	1140	593	1370

б) днище машинного зала

1а, 1в, 3б—4б, 5б	4340	404	89,9	27,1	692	34,9
1б, 1е	4920	404	89,9	27,1	692	34,9
1г, 1д, 6в	4570	404	89,9	27,1	692	34,9
1ж	3990	404	89,9	27,1	692	34,9
2а, 8в, 9а	5280	485	95,3	32,5	692	34,9
2б, 11б, 11г—11е	4870	464	93,9	31,2	692	34,9
2в	6080	485	95,3	32,5	692	34,9
2г	6040	565	101	37,9	692	34,9
3а	4250	404	89,9	27,1	692	34,9
5а, 6а, 6б	4480	404	89,9	27,1	692	34,9
7а, 7б, 8а	4480	464	93,9	31,2	692	34,9
7в, 11а	5440	464	93,9	31,2	692	34,9
7г	4300	464	93,9	31,2	692	34,9
8б, 11в	5080	464	93,9	31,2	692	34,9
8г	6570	464	93,9	31,2	692	34,9
8д, 12д	4730	485	95,3	32,5	692	34,9
8е, 12е	6300	485	95,3	32,5	692	34,9
9б, 9в	5050	485	95,3	32,5	692	34,9
10а, 10б	5490	525	98	35,2	692	34,9
10в	5310	525	98	35,2	692	34,9
12а—12в	4180	464	93,9	31,2	692	34,9
12г	4520	485	95,3	32,5	692	34,9

в) стены машинного зала

1а, 4, 6а, 6б	7580	296	231	75,7	507	97,7
1б—1д, 5а	7840	296	231	75,7	507	97,7

Районы	Прямые затраты, руб.	В том числе, руб.			Затраты труда рабочих, чел.-ч	
		основная зара- ботная плата рабочих	эксплуатация машин		не занятых обслужива- нием машин	обслужи- вающих машин
			всего	в том числе зароботная плата рабо- чих, обслу- живающих машины		
1	2	3	4	5	6	7
1е, 6в	8 200	296	231	75,7	507	97,7
1ж, 3	7 310	296	231	75,7	507	97,7
2а	8 810	356	246	90,8	507	97,7
2б, 8а, 11в—11е, 12в	8 250	341	242	87,1	507	97,7
2в, 9в	9 960	356	246	90,8	507	97,7
2г	8 450	415	261	106	507	97,7
5б	9 100	296	231	75,7	507	97,7
7а, 7в, 7г, 8в	8 000	341	242	87,1	507	97,7
7б, 12а	7 800	341	242	87,1	507	97,7
8в	8 550	356	246	90,8	507	97,7
8г, 11б	8 670	341	242	87,1	507	97,7
8д, 12г	7 980	356	246	90,8	507	97,7
8е—9б, 12д, 12е	8 270	356	246	90,8	507	97,7
10а	8 910	385	254	98,4	507	97,7
10б	9 520	385	254	98,4	507	97,7
10в	10 400	385	254	98,4	507	97,7
11а	11 000	341	242	87,1	507	97,7
12б	8 440	341	242	87,1	507	97,7

## г) полы машинного зала

1а, 1в, 3, 5б	711	92,9	3,6	1	156	1,3
1б, 1е, 4	761	92,9	3,6	1	156	1,3
1г, 1д, 5а	734	92,9	3,6	1	156	1,3
1ж	687	92,9	3,6	1	156	1,3
2а, 8в, 9а, 9в, 12г	803	111	3,8	1,2	156	1,3
2б, 8б	774	107	3,8	1,1	156	1,3
2в	878	111	3,8	1,2	156	1,3
2г	854	130	4	1,4	156	1,3
6	816	92,9	3,6	1	156	1,3
7а, 7б, 7г, 8а	741	107	3,8	1,1	156	1,3
7в	815	107	3,8	1,1	156	1,3
8г, 11б—11д	913	107	3,8	1,1	156	1,3
8д, 9б	776	111	3,8	1,2	156	1,3
8е	992	111	3,8	1,2	156	1,3
10а	879	121	3,9	1,3	156	1,3
10б	859	121	3,9	1,3	156	1,3
10в	839	121	3,9	1,3	156	1,3
11а	960	107	3,8	1,1	156	1,3
11е	898	107	3,8	1,1	156	1,3
12а, 12в	792	107	3,8	1,1	156	1,3

Продолжение

Районы	Прямые затраты, руб.	В том числе, руб.			Затраты труда рабочих, чел.-ч	
		основная зара- ботная плата рабочих	эксплуатация машин		не занятых обслужива- нием машин	обслуживаю- щих машин
			всего	в том числе зароботная плата рабо- чих, обслу- живающих машины		
1	2	3	4	5	6	7
12б	835	107	3,8	1,1	156	1,3
12д	822	111	3,8	1,2	156	1,3
12е	910	111	3,8	1,2	156	1,3

д) фундаменты под оборудование

1а, 1в, 3, 5б	298	36,3	7,1	2,1	65,7	2,7
1б	343	36,3	7,1	2,1	65,7	2,7
1г, 1д, 5а, 6а, 6б	315	36,3	7,1	2,1	65,7	2,7
1е, 6в	332	36,3	7,1	2,1	65,7	2,7
1ж	274	36,3	7,1	2,1	65,7	2,7
2а, 8в, 9а, 9в	364	43,6	7,5	2,5	65,7	2,7
2б, 11е	333	41,8	7,4	2,4	65,7	2,7
2в	432	43,6	7,5	2,5	65,7	2,7
2г	405	50,9	7,9	3	65,7	2,7
4	309	36,3	7,1	2,1	65,7	2,7
7а, 7б, 7г, 12а—12в	307	41,8	7,4	2,4	65,7	2,7
7в	379	41,8	7,4	2,4	65,7	2,7
8а	315	41,8	7,4	2,4	65,7	2,7
8б	354	41,8	7,4	2,4	65,7	2,7
8г	495	41,8	7,4	2,4	65,7	2,7
8д, 9б, 12д	335	43,6	7,5	2,5	65,7	2,7
8е	476	43,6	7,5	2,5	65,7	2,7
10	391	47,3	7,7	2,8	65,7	2,7
11а	393	41,8	7,4	2,4	65,7	2,7
11б—11д	341	41,8	7,4	2,4	65,7	2,7
12г	321	43,6	7,5	2,5	65,7	2,7
12е	411	43,6	7,5	2,5	65,7	2,7

е) отделочные работы

1, 3—6	106	33,6	1,3	0,4	61,1	0,5
2а, 2в, 8в, 8д, 9, 12г, 12д	115	40,3	1,4	0,4	61,1	0,5
2б, 7в, 8а, 8г, 11а—12в	113	38,7	1,3	0,4	61,1	0,5
2г	126	47,1	1,4	0,5	61,1	0,5
7а, 7б, 7г, 8б	111	38,7	1,3	0,4	61,1	0,5
8е	126	40,3	1,4	0,4	61,1	0,5
10а, 10б	124	43,7	1,4	0,5	61,1	0,5
10в	122	43,7	1,4	0,5	61,1	0,5
12е	120	40,3	1,4	0,4	61,1	0,5

Районы	Прямые затраты, руб.	В том числе, руб.			Затраты труда рабочих, чел.-ч	
		основная зара- ботная плата рабочих	эксплуатация машин		не занятых обслужива- нием машин	обслуживаю- щих машин
			всего	в том числе заработная плата рабо- чих, обслу- живающих машины		
1	2	3	4	5	6	7

## Б. Вариант в песчаных грунтах

1а, 4, 6б	17 000	1140	2890	976	2050	1390
1б, 1г, 1д, 6в	17 900	1140	2920	977	2050	1390
1в, 5а, 6а	17 300	1140	2920	976	2050	1390
1е	18 300	1140	2920	976	2050	1390
1ж, 3	16 400	1140	2880	976	2050	1390
2а, 8в	19 900	1370	3190	1180	2050	1400
2б, 8а, 8б, 11г, 11е	18 700	1310	3100	1130	2050	1390
2в	22 600	1370	3200	1180	2050	1400
2г	20 800	1600	3450	1370	2050	1390
5б	18 900	1140	3010	976	2050	1390
7а, 7б, 7г, 12б	18 100	1310	3060	1130	2050	1390
7в, 11б, 11в, 11д	19 100	1310	3090	1130	2050	1390
8г	21 600	1310	3120	1130	2050	1400
8д, 9б, 12д	18 700	1370	3130	1180	2050	1390
8е	21 100	1370	3200	1180	2050	1400
9а	19 300	1370	3200	1180	2050	1400
9в	21 600	1370	3200	1180	2050	1400
10а	20 600	1490	3250	1270	2050	1390
10б	21 500	1490	3270	1270	2050	1400
10в	22 400	1490	3270	1270	2050	1400
11а	23 200	1310	3140	1130	2050	1390
12а	17 300	1310	3010	1130	2050	1390
12в	17 800	1310	3030	1130	2050	1390
12г	18 200	1370	3070	1180	2050	1390
12е	20 500	1370	3190	1180	2050	1390

В том числе:

## а) земляные работы

1а, 1б, 1г, 3а—5а, 6а, 6б	3130	262	2280	805	541	1160
1в, 1д—1ж, 6в	3190	262	2280	805	541	1160
2а, 8в, 8д, 8е, 12е	3420	315	2440	965	541	1160
2б, 7а—8б, 8г, 11б, 11г—12в	3350	301	2400	965	541	1160
2в, 9в, 12д	3610	315	2440	965	541	1160
2г	3640	367	2600	1130	541	1160
5б	3270	262	2280	805	541	1160
9а, 9б	3380	315	2440	965	541	1160
10а, 10б	3610	341	2520	1050	541	1160



Продолжение

Районы	Прямые затраты, руб.	В том числе, руб.			Затраты труда рабочих, чел.-ч	
		основная зар- ботная плата рабочих	эксплуатация машин		не занятых обслужива- нием машин	обслуживаю- щих машин
			всего	в том числе заработная плата рабо- чих, обслу- живающих машины		
1	2	3	4	5	6	7
10в	3780	341	2520	1050	541	1160
11а	3700	301	2400	925	541	1160
11в	3550	301	2400	925	541	1160
12г	3520	315	2440	965	541	1160

б) днище машинного зала

1а, 1в, 3в, 4а, 5б	3920	361	66,6	20,1	609	25,9
1б, 1е	4380	361	66,6	20,1	609	25,9
1г, 1д, 4б, 5а, 6в	4120	361	66,6	20,1	609	25,9
1ж	3620	361	66,6	20,1	609	25,9
2а, 8в, 9а, 9в	4720	434	70,6	24,1	609	25,9
2б, 11б, 11д, 11е	4420	416	69,6	23,1	609	25,9
2в	5480	434	70,6	24,1	609	25,9
2г	5580	506	74,6	28,1	609	25,9
3а, 3б, 3г	3780	361	66,6	20,1	609	25,9
6а, 6б	4040	361	66,6	20,1	609	25,9
7а, 7б, 8а	4110	416	69,6	23,1	609	25,9
7в	4910	416	69,6	23,1	609	25,9
7г	4010	416	69,6	23,1	609	25,9
8б, 11в, 11г	4520	416	69,6	23,1	609	25,9
8г	6110	416	69,6	23,1	609	25,9
8д, 9б	4410	434	70,6	24,1	609	25,9
8е, 12е	5840	434	70,6	24,1	609	25,9
10а, 10б	5060	470	72,6	26,1	609	25,9
10в	4850	470	72,6	26,1	609	25,9
11а	5030	416	69,6	23,1	609	25,9
12а, 12в	3800	416	69,6	23,1	609	25,9
12б	3920	416	69,6	23,1	609	25,9
12г, 12д	4210	434	70,6	24,1	609	25,9

в) стены машинного зала

1а, 4, 6а, 6б	7240	296	231	75,7	506	97,6
1б, 1в, 1д, 5а	7470	296	231	75,7	506	97,6
1г	7590	296	231	75,7	506	97,6
1е, 6в	7860	296	231	75,7	506	97,6
1ж, 3	6980	296	231	75,7	506	97,6
2а	8480	355	246	90,8	506	97,6
2б, 8а, 11в—11е, 12в	7920	340	242	87	506	97,6

Районы	Прямые затраты, руб.	В том числе, руб.			Затраты труда рабочих, чел.-ч	
		основная зар- ботная плата рабочих	эксплуатация машин		ис занятых обслужива- нием машин	обслуживаю- щих машин
			всего	в том числе зароботная плата рабо- чих, обслу- живающих машины		
1	2	3	4	5	6	7
2в, 9в	9 620	355	246	90,8	506	97,6
2г	8 120	414	261	106	506	97,6
5б	8 730	296	231	75,7	506	97,6
7а, 7в, 7г, 8б	7 670	340	242	87	506	97,6
7б, 12а	7 470	340	242	87	506	97,6
8в	8 220	355	246	90,8	506	97,6
8г, 11б	8 340	340	242	87	506	97,6
8д, 12г	7 640	355	246	90,8	506	97,6
8е—9б, 12д, 12е	7 940	355	246	90,8	506	97,6
10а	8 580	385	254	98,4	506	97,6
10б	9 180	385	254	98,4	506	97,6
10в	10 000	385	254	98,4	506	97,6
11а	10 600	340	242	87	506	97,6
12б	8 100	340	242	87	506	97,6

## РАЗДЕЛ II. МОНТАЖ МЕТАЛЛОКОНСТРУКЦИЙ

1, 3—6	786	32,5	47,1	16,2	52,2	20,9
2а, 2в, 8в, 8д, 8е, 12г—12е	802	39	50,3	19,4	52,2	20,9
2б, 7а—8б, 8г, 11а—12в	796	37,3	49,5	18,6	52,2	20,9
2г	822	45,5	53,5	22,6	52,2	20,9
9	826	39	50,3	19,4	52,2	20,9
10	901	42,2	51,9	21	52,2	20,9

Примечания: 1. Затраты по конструктивным элементам подземной части вариантов А и Б: транспортированию грунта и фундаментам под здание следует принимать по соответствующему варианту цены № 349, по устройству полов машинного зала, фундаментам под оборудование и отделочным работам, варианта Б — по варианту А настоящей цены.

2. Затраты по наземной части: строительным работам, монтажу металлоконструкций, внутренним санитарно-техническим устройствам, электромонтажным работам и монтажу технологического оборудования следует принимать по цене № 348.

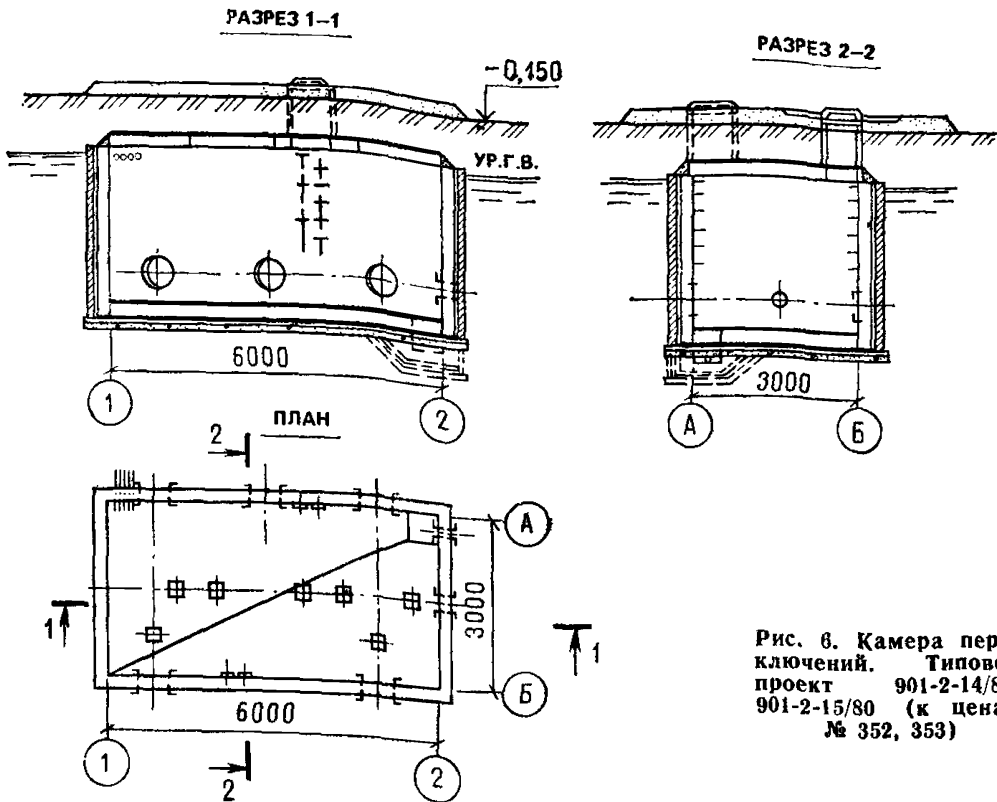


Рис. 6. Камера переключений. Типовой проект 901-2-14/80, 901-2-15/80 (к ценам № 352, 353)

**РАЙОННАЯ ЦЕНА № 352**

Камера переключения насосной станции производительностью от 300 до 1000 л/с с заглублением машинного зала на 3,6 м из монолитного железобетона (типовой проект 901-2-14/80)

Измеритель — 1 камера

Районы	Прямые затраты, руб.	В том числе, руб.			Затраты труда рабочих, чел.-ч	
		основная заработная плата рабочим	эксплуатация машин		не занятых обслуживанием машин	обслуживающих машин
			всего	в том числе заработная плата рабочих, обслуживающих машины		
1	2	3	4	5	6	7

**РАЗДЕЛ I. СТРОИТЕЛЬНЫЕ РАБОТЫ**

**А. Вариант в суглинистых грунтах**

1а, 3а—4а	3330	306	327	107	553	149
1б, 1г, 1д, 5б—6в	3510	306	338	107	553	149
1в, 4б, 5а	3410	306	334	107	553	149
1е	3750	306	334	107	553	149
1ж	3180	306	326	107	553	149

Районы	Прямые затраты, руб.	В том числе, руб.			Затраты труда рабочих, чел.-ч	
		основная зара- ботная плата рабочих	эксплуатация машин		не занятых обслужива- нием машин	обслуживаю- щих машин
			всего	в том числе заработная плата рабо- чих, обслу- живающих машины		
1	2	3	4	5	6	7
2а, 8в, 9а, 9в	3940	366	368	128	553	149
2б, 8б, 11б, 11в	3770	351	356	123	553	149
2в	4410	366	370	128	553	149
2г	4290	427	402	149	553	149
7а, 7б	3500	351	354	123	553	149
7в	3890	351	360	123	553	149
7г, 12б, 12в	3450	351	348	123	553	149
8а, 11г	3640	351	351	123	553	149
8г	4360	351	359	123	553	149
8д, 12д	3610	366	357	128	553	149
8е, 12е	4230	366	370	128	553	149
9б	3750	366	364	128	553	149
10	4120	397	374	139	553	149
11а	4180	351	364	123	553	149
11д, 11е	3730	351	348	123	553	149
12а	3340	351	341	123	553	149
12г	3520	366	348	128	553	149

В том числе:

## а) земляные работы

1а—1в, 1д, 5а, 6в	298	62,9	171	62,5	132	90
1г, 6а, 6б	306	62,9	171	62,5	132	90
1е	329	62,9	171	62,5	132	90
1ж, 4	285	62,9	171	62,5	132	90
2а, 2в, 9а, 9б	353	75,5	184	75	132	90
2б, 8г, 11а, 11б, 11д	321	72,4	181	71,8	132	90
2г	359	88,1	196	87,5	132	90
3, 5б	314	62,9	171	62,5	132	90
7а, 8а, 11г, 12в	312	72,4	181	71,8	132	90
7б, 12а	302	72,4	181	71,8	132	90
7в, 11е	331	72,4	181	71,8	132	90
7г	294	72,4	181	71,8	132	90
8б, 11в	338	72,4	181	71,8	132	90
8в, 12е	342	75,5	184	75	132	90
8д, 8е, 9в, 12д	318	75,5	184	75	132	90
10	339	81,8	190	81,2	132	90
12б	285	72,4	181	71,8	132	90
12г	307	75,5	184	75	132	90

Продолжение

Районы	Прямые затраты, руб.	В том числе, руб.			Затраты труда рабочих, чел.-ч	
		основная зара- ботная плата рабочих	эксплуатация машин		не занятых обслужива- нием машин	обслуживаю- щих машины
			всего	в том числе заработная плата рабо- чих, обслу- живающих машины		
1	2	3	4	5	6	7

б) транспортирование грунта

1а—1е, 3в, 3г, 4б, 5а, 6а, 6в	50	—	50	10	—	15,1
1ж, 3а, 6б	42	—	42	10	—	15,1
2а, 2в, 8с, 9а, 9в, 12е	67	—	67	12,1	—	15,1
2б, 11а	66	—	66	11,6	—	15,1
2г	80	—	80	14	—	15,1
3б	36	—	36	10	—	15,1
4а	47	—	47	10	—	15,1
5б	66	—	66	10	—	15,1
7а, 7б, 7г—8б	55	—	55	11,6	—	15,1
7в, 8г	61	—	61	11,6	—	15,1
8в, 8д, 9б	61	—	61	12,1	—	15,1
10	61	—	61	13	—	15,1
11б—11е	50	—	50	11,6	—	15,1
12а	43	—	43	11,6	—	15,1
12б	45	—	45	11,6	—	15,1
12в	47	—	47	11,6	—	15,1
12г	45	—	45	12,1	—	15,1
12д	48	—	48	12,1	—	15,1

Б. Вариант в песчаных грунтах

1а, 3а—4а	3170	302	343	113	547	159
1б, 1г, 1д, 5б, 6в	3380	302	357	113	547	159
1в, 4б, 5а, 6а, 6б	3300	302	346	113	547	159
1е	3550	302	350	113	547	159
1ж	3080	302	342	113	547	159
2а, 8в, 9а, 9в	3770	362	384	136	547	159
2б, 7в	3710	347	378	130	547	159
2в	4210	362	387	136	547	159
2г	4140	422	419	158	547	159
7а, 7б, 7г, 12б	3390	347	365	130	547	159
8а, 11г	3520	347	368	130	547	159
8б, 11б, 11в, 11д, 11е	3590	347	368	130	547	159
8г	4220	347	375	130	547	159
8д, 12г, 12д	3460	362	373	136	547	159
8е, 12е	4090	362	386	136	547	159
9б	3570	362	380	136	547	159

Районы	Прямые затраты, руб.	В том числе, руб.			Затраты труда рабочих, чел.-ч	
		основная зара- ботная плата рабочих	эксплуатация машин		не занятых обслужи- нием машин	обслуживаю- щих машины
			всего	в том числе заработная плата рабо- чих, обслу- живающих машины		
1	2	3	4	5	6	7
10	3980	392	391	147	547	159
11а	4040	347	380	130	547	159
12а	3240	347	359	130	547	159
12в	3330	347	362	130	547	159

В том числе:

## а) земляные работы

1, 3—6	264	68,7	195	71	145	102
2а, 2в, 8в, 8д—9в, 12г—12е	292	82,4	209	85,2	145	102
2б, 7а—8б, 8г, 11а—12в	285	79	206	81,7	145	102
2г	320	96,2	223	99,4	145	102
10	306	89,3	216	92,3	145	102

## б) транспортирование грунта

1а—1е, 3в, 3г, 4б, 5а, 6а, 6в	48	—	48	9,5	—	14,3
1ж, 3а, 6б	40	—	40	9,5	—	14,3
2а, 2в, 8е, 9а, 9в	64	—	64	11,5	—	14,3
2б, 11а	62	—	62	11	—	14,3
2г	75	—	75	13,3	—	14,3
3б	34	—	34	9,5	—	14,3
4а	44	—	44	9,5	—	14,3
5б	62	—	62	9,5	—	14,3
7а, 7б, 7г—8б	53	—	53	11	—	14,3
7в	59	—	59	11	—	14,3
8в	59	—	59	11,5	—	14,3
8г	57	—	57	11	—	14,3
8д, 9б	57	—	57	11,5	—	14,3
10а	57	—	57	12,3	—	14,3
10б, 10в	59	—	59	12,3	—	14,3
11б—11е	48	—	48	11	—	14,3
12а	41	—	41	11	—	14,3
12б	43	—	43	11	—	14,3
12в	44	—	44	11	—	14,3
12г	43	—	43	11,5	—	14,3
12д	46	—	46	11,5	—	14,3
12е	62	—	62	11,5	—	14,3

Продолжение

Районы	Прямые затраты, руб.	В том числе, руб.			Затраты труда рабочих, чел.-ч	
		основная зара- ботная плата рабочих	эксплуатация машин		не занятых обслужива- нием машин	обслуживаю- щих машин
			всего	в том числе заработная плата рабо- чих, обслу- живающих машинны		
1	2	3	4	5	6	7

РАЗДЕЛ II. МОНТАЖ МЕТАЛЛОКОНСТРУКЦИИ

1, 3—5	298	14,4	15,4	5	22,9	6,4
2а, 2в, 8в, 8д, 8е, 12г—12е	306	17,3	16,4	6	22,9	6,4
2б, 7а—8б, 8г, 11а—12в	304	16,6	16,2	5,7	22,9	6,4
2г	314	20,1	17,4	6,9	22,9	6,4
6	305	14,4	15,4	5	22,9	6,4
9	316	17,3	16,4	6	22,9	6,4
10	348	18,7	16,9	6,4	22,9	6,4

РАЗДЕЛ III. МОНТАЖ ТЕХНОЛОГИЧЕСКИХ ТРУБОПРОВОДОВ  
ПРИ ИСПОЛЬЗОВАНИИ НАСОСОВ ТИПА Д630-90

1, 3, 4	756	106	25,4	10,6	171	13,7
2а, 2в, 8в, 8д, 9, 12г, 12д	801	127	27,6	12,8	171	13,7
2б, 8а, 8б, 8г, 11а—12в	795	122	27	12,2	171	13,7
2г	857	148	29,7	14,9	171	13,7
5, 6	772	106	25,4	10,6	171	13,7
7	771	122	27	12,2	171	13,7
8е	952	127	27,6	12,8	171	13,7
10	845	138	28,6	13,8	171	13,7
12е	844	127	27,6	12,8	171	13,7

## РАЙОННАЯ ЦЕНА № 353

**Камера переключения водопроводной насосной станции  
производительностью от 300 до 1000 л/с с заглублением  
машинного зала на 4,8 и 6 м из монолитного железобетона  
( типовые проекты 901-2-14/80, 901-2-15/80)**

*Измеритель — 1 камера переключения*

Районы	Прямые затраты, руб.	В том числе, руб.			Затраты труда рабочих, чел.·ч	
		основная зара- ботная плата рабочих	эксплуатация машин		не занятых обслужива- нием машин	обслуживаю- щих машин
			всего	в том числе заработная плата рабо- чих, обслу- живающих машины		
1	2	3	4	5	6	7

### РАЗДЕЛ I. СТРОИТЕЛЬНЫЕ РАБОТЫ

#### А. Вариант в суглинистых грунтах

1а, 3а—4а	3530	337	504	173	618	244
1б, 1г, 1д, 5б—6в	3730	337	514	173	618	244
1в, 4б, 5а	3620	337	511	173	618	244
1е	3960	337	511	173	618	244
1ж	3390	337	503	173	618	244
2а, 8в, 9а, 9в	4170	404	558	207	618	244
2б, 7в, 8б, 11б, 11в, 11е	4030	388	543	199	618	244
2в	4640	404	560	207	618	244
2г	4540	473	605	242	618	244
7а, 7б	3720	388	540	199	618	244
7г, 12б, 12в	3670	388	535	199	618	244
8а, 11г	3870	388	538	199	618	244
8г	4580	388	545	199	618	244
8д, 12д	3850	404	548	207	618	244
8е, 12е	4470	404	560	207	618	244
9б	3980	404	554	207	618	244
10	4350	438	571	224	618	244
11а	4400	388	551	199	618	244
11д	3950	388	535	199	618	244
12а	3560	388	528	199	618	244
12г	3750	404	538	207	618	244

#### В том числе земляные работы

1а—1д, 5а, 6	510	94,6	348	128	197	185
1е	538	94,6	348	128	197	185
1ж, 4	493	94,6	348	128	197	185
2а, 2в, 8в, 9а, 9б	580	114	374	154	197	185
2б, 7а, 7в, 8а, 8г, 11а, 11б, 11г, 11д, 12в	543	109	367	148	197	185



Продолжение

Районы	Прямые затраты, руб.	В том числе, руб.			Затраты труда рабочих, чел.-ч	
		основная зара- ботная плата рабочих	эксплуатация машин		не занятых обслужива- нием машин	обслуживаю- щих машины
			всего	в том числе заработная плата рабо- чих, обслу- живающих машины		
1	2	3	4	5	6	7
2г	606	132	399	180	197	185
3, 5б	523	94,6	348	128	197	185
7б, 7г, 12а	522	109	367	148	197	185
8б, 11в, 11е	559	109	367	148	197	185
8д, 8е, 9в, 12д	546	114	374	154	197	185
10	577	123	387	167	197	185
12б	509	109	367	148	197	185
12г	535	114	374	154	197	185
12е	569	114	374	154	197	185

Б. Вариант в песчаных грунтах

1а, 3а—4а	3370	325	531	183	592	259
1б, 1г, 1д, 5б, 6в	3590	325	545	183	592	259
1в, 4б, 5а, 6а, 6б	3510	325	534	183	592	259
1е	3760	325	538	183	592	259
1ж	3290	325	530	183	592	259
2а, 8в, 9а, 9в	4000	389	586	220	592	259
2б, 7в, 11б	3890	373	571	210	592	259
2в	4440	389	589	220	592	259
2г	4390	454	635	256	592	259
7а, 7б, 7г, 12б	3610	373	564	210	592	259
8а, 11г, 11е	3750	373	566	210	592	259
8б, 11в, 11д	3810	373	566	210	592	259
8г	4440	373	574	210	592	259
8д, 12г, 12д	3690	389	575	220	592	259
8е, 12е	4320	389	588	220	592	259
9б	3800	389	582	220	592	259
10	4220	422	600	238	592	259
11а	4260	373	579	210	592	259
12а	3470	373	557	210	592	259
12в	3550	373	561	210	592	259

В том числе земляные работы

1, 3—6	475	91,5	383	141	190	202
2а, 2в, 8в, 8д—9в, 12г—12е	521	110	411	169	190	202
2б, 7а—8б, 8г, 11а—12в	510	105	404	162	190	202
2г	568	128	439	197	190	202
10	544	119	425	183	190	202

Продолжение

Районы	Прямые затраты, руб.	В том числе, руб.			Затраты труда рабочих, чел.-ч	
		основная заработная плата рабочих	эксплуатация машин		не занятых обслуживанием машин	обслуживающих машин
			всего	в том числе заработная плата рабочих, обслуживающих машины		
1	2	3	4	5	6	7

### РАЗДЕЛ II. МОНТАЖ МЕТАЛЛОКОНСТРУКЦИИ

1, 3—5	298	14,4	15,4	5	22,9	6,4
2а, 2в, 8в, 8д, 8е, 12г—12е	306	17,3	16,4	6	22,9	6,4
2б, 7а—8б, 8г, 11а—12в	304	16,6	16,2	5,7	22,9	6,4
2г	314	20,1	17,4	6,9	22,9	6,4
6	305	14,4	15,4	5	22,9	6,4
9	316	17,3	16,4	6	22,9	6,4
10	348	18,7	16,9	6,4	22,9	6,4

### РАЗДЕЛ III. МОНТАЖ ТЕХНОЛОГИЧЕСКИХ ТРУБОПРОВОДОВ ПРИ ИСПОЛЬЗОВАНИИ НАСОСОВ Д630-90

#### А. При заглублении машинного зала на 4,8 м

1, 3, 4	756	106	25,4	10,6	171	13,7
2а, 2в, 8в, 8д, 9, 12г, 12д	801	127	27,6	12,8	171	13,7
2б, 8а, 8б, 8г, 11а—12в	795	122	27	12,2	171	13,7
2г	857	148	29,7	14,9	171	13,7
5, 6	772	106	25,4	10,6	171	13,7
7	771	122	27	12,2	171	13,7
8е	952	127	27,6	12,8	171	13,7
10	845	138	28,6	13,8	171	13,7
12е	844	127	27,6	12,8	171	13,7

#### Б. При заглублении машинного зала на 6 м

1, 3—5	1000	130	31,8	14	212	18,1
2а, 2в, 8в, 8д, 9, 12г, 12д	1050	156	34,6	16,8	212	18,1
2б, 8а, 8б, 8г, 11а—12в	1050	149	33,9	16,1	212	18,1
2г	1120	182	37,4	19,6	212	18,1
6	1020	130	31,8	14	212	18,1
7	1010	149	33,9	16,1	212	18,1
8е	1260	156	34,6	16,8	212	18,1
10	1110	169	36	18,2	212	18,1
12е	1110	156	34,6	16,8	212	18,1

Примечание. Затраты по транспортированию грунта следует принимать по цене № 352 соответствующего варианта

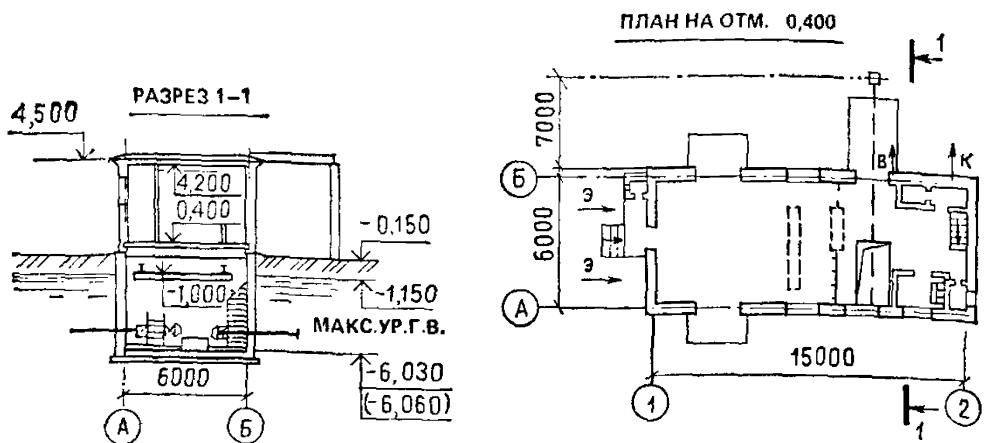


Рис. 7. Насосная станция производительностью от 300 до 1000 л/с с заглублением машинного зала на  $H=6$  м. Типовой проект 901-2-15/80 (к ценам № 354, 355)

### РАЙОННАЯ ЦЕНА № 354

Насосная станция производительностью от 300 до 1000 л/с  
с заглублением машинного зала на 6 м.

Стены подземной части из монолитного железобетона  
(типовой проект 901-2-15/80)

Измеритель — 1 насосная станция

Районы	Прямые затраты, руб.	В том числе, руб.			Затраты труда рабочих, чел.-ч	
		основная зарабо- тотная плата рабочих	эксплуатация машин		не занятых обслужива- нием машин	обслужива- ющих машин
			всего	в том числе заработная плата рабо- чих, обслу- живающих машины		
1	2	3	4	5	6	7

## РАЗДЕЛ I. СТРОИТЕЛЬНЫЕ РАБОТЫ

### 1. Подземная часть

#### А. Вариант в суглинистых грунтах

1а, 3а—4а	20 400	1760	3430	1170	3180	1660
1б, 1г, 1д, 5б—6в	21 400	1760	3520	1170	3180	1660
1в, 4б, 5а	21 000	1760	3490	1170	3180	1660
1е	22 600	1760	3490	1170	3180	1660
1ж	19 700	1760	3420	1170	3180	1660
2а, 8в, 9а, 9в	23 800	2120	3820	1400	3180	1660
2б, 8б, 11б—11е	23 000	2030	3710	1350	3180	1660
2в, 8е	26 300	2120	3830	1400	3180	1660

Районы	Прямые затраты, руб	В том числе, руб.			Затраты труда рабочих, чел.-ч	
		основная зара- ботная плата рабочих	эксплуатация машин		не занятых обслужива- нием машин	обслуживаю- щих машин
			всего	в том числе заработная плата рабо- чих, обслу- живающих машины		
1	2	3	4	5	6	7
2г	27 500	2470	4150	1630	3180	1660
7а, 7б, 8а	21 700	2030	3690	1350	3180	1660
7в	24 100	2030	3750	1350	3180	1660
7г, 12б, 12в	21 000	2030	3650	1350	3180	1660
8г	27 100	2030	3730	1350	3180	1660
8д, 12г, 12д	22 200	2120	3730	1400	3180	1660
9б	22 800	2120	3790	1400	3180	1660
10а	25 200	2290	3900	1510	3180	1660
10б, 10в	24 600	2290	3910	1510	3180	1660
11а	24 800	2030	3770	1350	3180	1660
12а	20 600	2030	3590	1350	3180	1660
12е	27 700	2120	3830	1400	3180	1660

В том числе:

а) земляные работы

1а, 1ж, 4	3820	254	2660	936	532	1350
1б—1д, 6	3940	254	2660	936	532	1350
1е, 5б	4100	254	2660	936	532	1350
2а, 8в, 9б, 12г	4250	305	2850	1120	532	1350
2б, 7б, 7в, 8а, 8б, 11б, 11г	4080	292	2800	1070	532	1350
2в	4450	305	2850	1120	532	1350
2г	4410	356	3030	1310	532	1350
3	3820	254	2660	936	532	1350
5а	3900	254	2660	936	532	1350
7а, 7г, 12а	3980	292	2800	1070	532	1350
8г, 11д, 11е, 12в	4180	292	2800	1070	532	1350
8д	4110	305	2850	1120	532	1350
8е	4000	305	2850	1120	532	1350
9а, 9в, 12д	4310	305	2850	1120	532	1350
10а	4590	330	2940	1220	532	1350
10б	4290	330	2940	1220	532	1350
10в	4480	330	2940	1220	532	1350
11а	4420	292	2800	1070	532	1350
11в	4350	292	2800	1070	532	1350
12б	3890	292	2800	1070	532	1350
12е	4500	305	2850	1120	532	1350

Продолжение

Районы	Прямые затраты, руб.	В том числе, руб.			Затраты труда рабочих, чел.-ч	
		основная зара- ботная плата рабочих	эксплуатация машин		не занятых обслужива- нием машин	обслуживаю- щих машин
			всего	в том числе зарплата рабо- чих, обслу- живающих машины		
1	2	3	4	5	6	7

б) транспортирование грунта

1а—1е, 3в, 3г, 4б, 5а, 6а, 6в	383	—	383	76,7	—	115
1ж, 3а, 6б	324	—	324	76,7	—	115
2а, 2в, 8е, 9а, 9в	515	—	515	92,6	—	115
2б, 11а	503	—	503	88,6	—	115
2г	608	—	608	107	—	115
3б	278	—	278	76,7	—	115
4а	357	—	357	76,7	—	115
5б	503	—	503	76,7	—	115
7а, 7б, 7г—8б	423	—	423	88,6	—	115
7в	476	—	476	88,6	—	115
8в	476	—	476	92,6	—	115
8г	463	—	463	88,6	—	115
8д, 9б	463	—	463	92,6	—	115
10а	463	—	463	99	—	115
10б, 10в	476	—	476	99	—	115
11б—11е	383	—	383	88,6	—	115
12а	331	—	331	88,6	—	115
12б	344	—	344	88,6	—	115
12в	357	—	357	88,6	—	115
12г	344	—	344	92,6	—	115
12д	371	—	371	92,6	—	115
12е	503	—	503	92,6	—	115

в) стены и днище машинного зала

1а, 3а, 3б, 4а	12 600	995	322	98	1750	126
1б, 1г, 1д	13 400	995	322	98	1750	126
1в, 3в, 3г, 4б—6в	13 000	995	322	98	1750	126
1е	14 300	995	322	98	1750	126
1ж	12 000	995	322	98	1750	126
2а, 8в, 9а	15 000	1190	342	118	1750	126
2б, 8б, 11в	14 400	1140	337	113	1750	126
2в, 8с	16 800	1190	342	118	1750	126
2г	17 500	1390	361	137	1750	126
7а, 7б, 8а	13 400	1140	337	113	1750	126
7в, 11а	15 200	1140	337	113	1750	126
7г, 12б	13 000	1140	337	113	1750	126
8г	17 500	1140	337	113	1750	126
8д, 12г, 12д	13 600	1190	342	118	1750	126

Районы	Прямые затраты, руб.	В том числе, руб.			Затраты труда рабочих, чел.-ч	
		основная зара- ботная плата рабочих	эксплуатация машин		не занятых обслужива- нием машин	обслуживаю- щих машины
			всего	в том числе зароботная плата рабо- чих, обслу- живающих машины		
1	2	3	4	5	6	7
9б	14 100	1190	342	118	1750	126
9в	14 500	1190	342	118	1750	126
10а, 10б	15 500	1290	352	128	1750	126
10в	15 100	1290	352	128	1750	126
11б, 11г—11е	14 000	1140	337	113	1750	126
12а, 12в	12 500	1140	337	113	1750	126
12е	17 900	1190	342	118	1750	126

## г) перекрытие

1а, 1в, 3а—4а	2050	236	89,7	40	412	51,6
1б, 1е	2180	236	89,7	40	412	51,6
1г, 1д, 4б—6в	2110	236	89,7	40	412	51,6
1ж	1990	236	89,7	40	412	51,6
2а, 8в, 9а	2350	283	97,7	48	412	51,6
2б, 8а	2210	272	95,7	46	412	51,6
2в	2560	283	97,7	48	412	51,6
2г	2970	330	106	56	412	51,6
7а, 7б, 7г, 12б	2150	272	95,7	46	412	51,6
7в	2360	272	95,7	46	412	51,6
8б, 11б—11е	2280	272	95,7	46	412	51,6
8г	2770	272	95,7	46	412	51,6
8д, 9б, 12г, 12д	2250	283	97,7	48	412	51,6
8е	2880	283	7,7	48	412	51,6
9в	2440	283	97,7	48	412	51,6
10а	2450	307	102	52	412	51,6
10б, 10в	2520	307	102	52	412	51,6
11а	2480	272	95,7	46	412	51,6
12а	2110	272	95,7	46	412	51,6
12в	2030	272	95,7	46	412	51,6
12е	2740	283	97,7	48	412	51,6

## д) полы машинного зала

1а, 1в, 3, 5б	751	96,2	5	1,5	166	2
1б, 1е	809	96,2	5	1,5	166	2
1г, 1д, 5а	782	96,2	5	1,5	166	2
1ж	720	96,2	5	1,5	166	2
2а, 9а, 9в	861	116	5,3	1,8	166	2
2б, 8б	829	111	5,2	1,7	166	2
2в	959	116	5,3	1,8	166	2
2г	932	135	5,6	2,1	166	2

Продолжение

Районы	Прямые затраты, руб.	В том числе, руб.			Затраты труда рабочих, чел.-ч	
		основная зар- ботная плата рабочих	эксплуатация машин		не занятых обслужива- нием машин	обслуживаю- щих машины
			всего	в том числе зарплата рабочих, обслу- живающих машины		
1	2	3	4	5	6	7
4	842	96,2	5	1,5	166	2
6	914	96,2	5	1,5	166	2
7а, 7б, 7г, 8а	788	111	5,2	1,7	166	2
7в, 12а, 12в	877	111	5,2	1,7	166	2
8в, 12г	879	116	5,3	1,8	166	2
8г, 11е	1030	111	5,2	1,7	166	2
8д, 9б	831	116	5,3	1,8	166	2
8е	1140	116	5,3	1,8	166	2
10а	974	125	5,4	2	166	2
10б	942	125	5,4	2	166	2
10в	911	125	5,4	2	166	2
11а	1110	111	5,2	1,7	166	2
11б—11д	1050	111	5,2	1,7	166	2
12б	943	111	5,2	1,7	166	2
12д	910	116	5,3	1,8	166	2
12е	1030	116	5,3	1,8	166	2

е) фундаменты под оборудование

1а, 1в, 3, 5б	253	31,4	6	1,8	56,7	2,3
1б	292	31,4	6	1,8	56,7	2,3
1г, 1д, 5а, 6а, 6б	268	31,4	6	1,8	56,7	2,3
1е, 6в	283	31,4	6	1,8	56,7	2,3
1ж	233	31,4	6	1,8	56,7	2,3
2а, 8в, 9а, 9в	310	37,7	6,4	2,2	56,7	2,3
2б, 11е	284	36,1	6,3	2,1	56,7	2,3
2в	368	37,7	6,4	2,2	56,7	2,3
2г	345	44	6,8	2,5	56,7	2,3
4	263	31,4	6	1,8	56,7	2,3
7а, 7б, 7г, 12а—12в	262	36,1	6,3	2,1	56,7	2,3
7в	323	36,1	6,3	2,1	56,7	2,3
8а	268	36,1	6,3	2,1	56,7	2,3
8б	302	36,1	6,3	2,1	56,7	2,3
8г	422	36,1	6,3	2,1	56,7	2,3
8д, 9б, 12д	285	37,7	6,4	2,2	56,7	2,3
8е	405	37,7	6,4	2,2	56,7	2,3
10а	333	40,8	6,6	2,4	56,7	2,3
10б	340	40,8	6,6	2,4	56,7	2,3
10в	326	40,8	6,6	2,4	56,7	2,3
11а	335	36,1	6,3	2,1	56,7	2,3
11б—11д	290	36,1	6,3	2,1	56,7	2,3
12г	273	37,7	6,4	2,2	56,7	2,3
12е	351	37,7	6,4	2,2	56,7	2,3

Районы	Прямые затраты, руб.	В том числе, руб.			Затраты труда рабочих, чел.-ч	
		основная зара- ботная плата рабочих	эксплуатация машин		не занятых обслужива- нием машин	обслуживаю- щих машин
			всего	в том числе заработная плата рабо- чих, обслу- живающих машины		
1	2	3	4	5	6	7

## ж) отделочные работы

1а—1в, 1д, 5б	368	139	17,9	10,6	245	13,7
1г, 1е, 1ж, 3а—5а	378	139	17,9	10,6	245	13,7
2а, 12г	403	167	20	12,8	245	13,7
2б, 7в, 11е	416	160	19,5	12,2	245	13,7
2в, 8в, 9а, 9в	437	167	20	12,8	245	13,7
2г	476	195	22,2	14,9	245	13,7
6а, 6б	388	139	17,9	10,6	245	13,7
6в	399	139	17,9	10,6	245	13,7
7а, 7б, 7г, 8б, 12а	393	160	19,5	12,2	245	13,7
8а, 12в	402	160	19,5	12,2	245	13,7
8г, 11а—11д, 12б	429	160	19,5	12,2	245	13,7
8д, 9б, 12д	423	167	20	12,8	245	13,7
8е, 12е	465	167	20	12,8	245	13,7
10а	509	181	21,1	13,8	245	13,7
10б	455	181	21,1	13,8	245	13,7
10в	433	181	21,1	13,8	245	13,7

## Б. Вариант в песчаных грунтах

1а, 1ж, 3а, 3б	18 000	1700	2640	900	3060	1280
1б, 1г, 1д, 4б, 6	19 200	1700	2660	900	3060	1280
1в, 3в—4а, 5	18 700	1700	2730	900	3060	1280
1е	20 000	1700	2690	900	3060	1280
2а, 8в, 9а, 9в	21 300	2050	2960	1090	3060	1280
2б, 8б, 11б—11е	20 700	1960	2870	1040	3060	1280
2в	23 600	2050	2980	1090	3060	1280
2г	24 800	2380	3230	1260	3060	1280
7а, 7б, 7г, 8а, 12б	19 500	1960	2820	1040	3060	1280
7в	21 700	1960	2900	1040	3060	1280
8г	24 600	1960	2890	1040	3060	1280
8д, 9б, 12г, 12д	20 100	2050	2880	1090	3060	1280
8е, 12е	24 500	2050	2970	1090	3060	1280
10	22 400	2210	3020	1160	3060	1280
11а	22 500	1960	2920	1040	3060	1280
12а, 12в	18 600	1960	2780	1040	3060	1280



Районы	Прямые затраты, руб.	В том числе, руб.			Затраты труда рабочих, чел.-ч	
		основная зара- ботная плата рабочих	эксплуатация машин		не занятых обслужива- нием машин	обслуживаю- щих машины
			всего	в том числе зароботная плата рабо- чих, обслу- живающих машины		
1	2	3	4	5	6	7

В том числе:  
а) земляные работы

1а, 3, 4, 6а, 6б	2600	233	1920	684	483	984
1б—1е, 5а, 6в	2640	233	1920	684	483	984
1ж	2660	233	1920	684	483	984
2а, 8в, 8д, 8е	2860	280	2060	822	483	984
2б, 7а—8б, 8г, 11б, 11г—12в	2780	268	2030	788	483	984
2в, 9в, 12д	2990	280	2060	822	483	984
2г	3040	326	2200	959	483	984
5б	2710	233	1920	684	483	984
9а, 9б, 12е	2820	280	2060	822	483	984
10а, 10б	3000	303	2130	890	483	984
10в	3120	303	2130	890	483	984
11а	3050	268	2030	788	483	984
11в	2940	268	2030	788	483	984
12г	2920	280	2060	822	483	984

б) транспортирование грунта

1а—1е, 3в, 3г, 4б, 5а, 6а, 6в	345	—	345	68,9	—	103
1ж, 3а, 6б	291	—	291	68,9	—	103
2а, 2в, 8е, 9а, 9в	463	—	463	83,2	—	103
2б, 11а	451	—	451	79,6	—	103
2г	546	—	546	96,2	—	103
3б	250	—	250	68,9	—	103
4а	321	—	321	68,9	—	103
5б	451	—	451	68,9	—	103
7а, 7б, 7г—8б	380	—	380	79,6	—	103
7в	428	—	428	79,6	—	103
8в	428	—	428	83,2	—	103
8г	416	—	416	79,6	—	103
8д, 9б	416	—	416	83,2	—	103
10а	416	—	416	89,1	—	103
10б, 10в	428	—	428	89,1	—	103
11б—11е	344	—	344	79,6	—	103
12а	297	—	297	79,6	—	103
12б	309	—	309	79,6	—	103
12в	321	—	321	79,6	—	103
12г	309	—	309	83,2	—	103
12д	333	—	333	83,2	—	103
12е	451	—	451	83,2	—	103

Районы	Прямые затраты, руб.	В том числе, руб.			Затраты труда рабочих, чел.-ч	
		основная зара- ботная плата рабочих	эксплуатация машин		не занятых обслужива- нием машин	обслуживаю- щих машины
			всего	в том числе зароботная плата рабо- чих, обслу- живающих машины		
1	2	3	4	5	6	7

## в) стены и днище машинного зала

1а, 3а, 3б	11 600	957	301	91,7	1670	118
1б, 1г, 1д, 4б, 6в	12 500	957	301	91,7	1670	118
1в, 3в, 3г, 5а—6б	12 100	957	301	91,7	1670	118
1е	13 300	957	301	91,7	1670	118
1ж	11 300	957	301	91,7	1670	118
2а, 8в, 9а	14 000	1150	320	110	1670	118
2б, 8б	13 600	1100	315	106	1670	118
2в	15 600	1150	320	110	1670	118
2г	16 300	1340	338	128	1670	118
4а	11 900	957	301	91,7	1670	118
7а, 7б, 8а	12 600	1100	315	106	1670	118
7в, 11а	14 400	1100	315	106	1670	118
7г, 12б	12 300	1100	315	106	1670	118
8г	16 600	1100	315	106	1670	118
8д, 9б, 12г, 12д	12 900	1150	320	110	1670	118
8е	16 000	1150	320	110	1670	118
9в	13 600	1150	320	110	1670	118
10а, 10б	14 600	1240	329	119	1670	118
10в	14 200	1240	329	119	1670	118
11б—11е	13 200	1100	315	106	1670	118
12а, 12в	11 800	1100	315	106	1670	118
12е	16 600	1150	320	110	1670	118

Примечание Затраты по конструктивным элементам настоящего варианта подземной части: перекрытию, полам машинного зала, фундаментам под оборудование и отделочным работам следует принимать по варианту А подземной части.

## 2. Надземная часть

1а, 3в, 4а	6 800	712	168	58	1260	74,8
1б, 1в, 4б, 5а	7 160	712	168	58	1260	74,8
1г	8 030	762	182	61,9	1350	79,9
1д, 3г, 6	7 380	712	168	58	1260	74,8
1е, 5б	8 260	712	168	58	1260	74,8
1ж, 3а, 3б	6 560	712	168	58	1260	74,8
2а, 9а	9 740	914	194	74,3	1350	79,9
2б	8 790	819	176	66,7	1260	74,8
2в	10 700	914	194	74,3	1350	79,9

Продолжение

Районы	Прямые затраты, руб.	В том числе, руб			Затраты труда рабочих, чел.-ч	
		основная зара- ботная плата рабочих	эксплуатация машин		не занятых обслужива- нием машин	обслуживаю- щих машин
			всего	в том числе заработная плата рабо- чих, обслу- живающих машины		
1	2	3	4	5	6	7
2г	8 580	998	191	81,2	1260	74,8
7а	8 430	876	191	71,2	1350	79,9
7б, 7г	8 140	876	191	71,2	1350	79,9
7в, 11д, 11е	9 100	876	191	71,2	1350	79,9
8а, 8б	8 850	876	191	71,2	1350	79,9
8в	9 020	914	194	74,3	1350	79,9
8г	10 200	876	191	71,2	1350	79,9
8д	7 890	914	194	74,3	1350	79,9
8е, 9в	9 420	914	194	74,3	1350	79,9
9б	8 440	914	194	74,3	1350	79,9
10а	9 000	926	185	75,4	1260	74,8
10б	10 100	990	201	80,5	1350	79,9
10в	10 400	990	201	80,5	1350	79,9
11а	9 000	818	176	66,6	1260	74,8
11б, 11в	7 970	819	176	66,7	1260	74,8
11г, 12в	7 670	818	176	66,7	1260	74,8
12а	7 040	818	176	66,6	1260	74,8
12б	7 270	818	176	66,6	1260	74,8
12г	7 330	854	179	69,5	1260	74,8
12д	8 000	854	179	69,5	1260	74,8
12е	8 280	854	179	69,5	1260	74,8

В том числе:

а) стены наружные

1а, 1ж, 3б, 4а	2660	193	76,1	24	346	30,9
1б, 5а	2800	193	76,1	24	346	30,9
1в, 1д, 3в, 6в	2910	193	76,1	24	346	30,9
1г	3660	241	90,2	27,9	434	36
1е	3770	193	76,1	24	346	30,9
2а	4680	289	95,8	33,4	434	36
2б	4150	222	79,7	27,6	346	30,9
2в	5200	289	95,8	33,4	434	36
2г	3310	270	85,7	33,6	346	30,9
3а	2590	193	76,1	24	346	30,9
3г, 5б	3420	193	76,1	24	346	30,9
4б	3170	193	76,1	24	346	30,9
6а, 6б	3020	193	76,1	24	346	30,9
7а	4010	277	94,4	32	434	36
7б, 7г	3680	277	94,4	32	434	36
7в	4520	277	94,4	32	434	36

Районы	Прямые затраты, руб.	В том числе, руб.			Затраты труда рабочих, чел.-ч	
		основная зара- ботная плата рабочих	эксплуатация машин		не занятых обслужива- нием машин	обслуживаю- щих машин
			всего	в том числе заработная плата рабо- чих, обслу- живающих машины		
1	2	3	4	5	6	7
8а, 8б, 11д	4190	277	94,4	32	434	36
8в	4140	289	95,8	33,4	434	36
8г	4850	277	94,4	32	434	36
8д	3250	289	95,8	33,4	434	36
8е, 9в	3890	289	95,8	33,4	434	36
9а	4800	289	95,8	33,4	434	36
9б	3590	289	95,8	33,4	434	36
10а	3610	251	83,3	31,2	346	30,9
10б	4480	313	98,5	36,2	434	36
10в	4730	313	98,5	36,2	434	36
11а	3570	222	79,7	27,6	346	30,9
11б, 11г	3080	222	79,7	27,6	346	30,9
11в, 12в	3250	222	79,7	27,6	346	30,9
11е	4340	277	94,4	32	434	36
12а, 12б	2760	222	79,7	27,6	346	30,9
12г	2980	232	80,9	28,8	346	30,9
12д	3440	232	80,9	28,8	346	30,9
12е	3210	232	80,9	28,8	346	30,9

## б) стены внутренние и перегородки

1а, 1ж, 5а	342	29,3	4,1	1,2	53,6	1,6
1б—1д	366	30,4	4,3	1,3	55,6	1,6
1е	437	29,8	4,2	1,3	54,6	1,6
2а, 9а	451	37	4,6	1,6	56,6	1,7
2б	465	34,2	4,4	1,4	54,6	1,6
2в	490	37	4,6	1,6	56,6	1,7
2г	478	41,7	4,7	1,8	54,6	1,6
3а	321	28,7	4	1,2	52,7	1,6
3б, 6в	332	28,7	4	1,2	52,7	1,6
3в, 4а, 6а, 6б	356	29,3	4,1	1,2	53,6	1,6
3г, 5б	387	29,3	4,1	1,2	53,6	1,6
4б	401	28,7	4	1,2	52,7	1,6
7а, 8а, 11г	394	34,9	4,4	1,5	55,6	1,6
7б, 7г	372	35,5	4,5	1,5	56,6	1,7
7в, 8б	440	35,5	4,5	1,5	56,6	1,7
8в	421	37	4,6	1,6	56,6	1,7
8г	509	35,5	4,5	1,5	56,6	1,7
8д	362	37	4,6	1,6	56,6	1,7
8е	463	37	4,6	1,6	56,6	1,7
9б	381	37	4,6	1,6	56,6	1,7

Продолжение

Районы	Прямые затраты, руб.	В том числе, руб.			Затраты труда рабочих, чел.-ч	
		основная зара- ботная плата рабочих	эксплуатация машин		не занятых обслужива- нием машин	обслуживаю- щих машин
			всего	в том числе зароботная плата рабо- чих, обслу- живающих машины		
1	2	3	4	5	6	7
9в	402	37	4,6	1,6	56,6	1,7
10а, 10б	441	39,4	4,6	1,7	55,6	1,6
10в	454	40,1	4,7	1,7	56,6	1,7
11а	449	33	4,2	1,4	52,7	1,6
11б, 11д	422	34,9	4,4	1,5	55,6	1,6
11в	402	34,2	4,4	1,4	54,6	1,6
11е	429	35,5	4,5	1,5	56,6	1,7
12а	345	33	4,2	1,4	52,7	1,6
12б, 12в	365	33	4,2	1,4	52,7	1,6
12г	376	34,5	4,2	1,4	52,7	1,6
12д	387	34,5	4,2	1,4	52,7	1,6
12е	495	34,5	4,2	1,4	52,7	1,6

в) покрытие

1а	755	17,9	18,3	6,6	30,4	8,6
1б, 1в, 5а	780	17,9	18,3	6,6	30,4	8,6
1г	818	17,9	18,3	6,6	30,4	8,6
1д	792	17,9	18,3	6,6	30,4	8,6
1е	841	17,9	18,3	6,6	30,4	8,6
1ж, 3	697	17,9	18,3	6,6	30,4	8,6
2а	949	21,5	19,6	8	30,4	8,6
2б, 7а, 7г, 11г, 12в	825	20,6	19,3	7,6	30,4	8,6
2в, 9в	1140	21,5	19,6	8	30,4	8,6
2г	872	25,1	20,9	9,3	30,4	8,6
4, 6а, 6б	735	17,9	18,3	6,6	30,4	8,6
5б	975	17,9	18,3	6,6	30,4	8,6
6в	893	17,9	18,3	6,6	30,4	8,6
7б, 7в, 8б, 12а	780	20,6	19,3	7,6	30,4	8,6
8а, 8г, 11д, 11е	870	20,6	19,3	7,6	30,4	8,6
8в	895	21,5	19,6	8	30,4	8,6
8д, 8е, 12г	817	21,5	19,6	8	30,4	8,6
9а, 9б, 12д, 12е	852	21,5	19,6	8	30,4	8,6
10а	939	23,3	20,3	8,6	30,4	8,6
10б	1080	23,3	20,3	8,6	30,4	8,6
10в	1170	23,3	20,3	8,6	30,4	8,6
11а	1260	20,6	19,3	7,6	30,4	8,6
11б	917	20,6	19,3	7,6	30,4	8,6
11в	849	20,6	19,3	7,6	30,4	8,6
12б	896	20,6	19,3	7,6	30,4	8,6

Районы	Прямые затраты, руб.	В том числе, руб.			Затраты труда рабочих, чел.-ч	
		основная зар- ботная плата рабочих	эксплуатация машин		не занятых обслужива- нием машин	обслуживаю- щих машины
			всего	в том числе зароботная плата рабо- чих, обслу- живающих машины		
1	2	3	4	5	6	7

## г) кровля

1а—1в, 6в	930	111	22,9	6,9	198	8,9
1г	1040	111	22,9	6,9	198	8,9
1д	951	111	22,9	6,9	198	8,9
1е	976	111	22,9	6,9	198	8,9
1ж, 3а, 3б, 3г	827	111	22,9	6,9	198	8,9
2а, 8е	1180	134	24,3	8,2	198	8,9
2б, 11в, 11г	1010	128	24	7,9	198	8,9
2в	1330	134	24,3	8,2	198	8,9
2г	1080	156	25,7	9,6	198	8,9
3в, 5а, 6а, 6б	883	111	22,9	6,9	198	8,9
4	856	111	22,9	6,9	198	8,9
5б	1070	111	22,9	6,9	198	8,9
7, 8б, 11б	1060	128	24	7,9	198	8,9
8а, 11д, 11е	1120	128	24	7,9	198	8,9
8в, 9а, 9б	1140	134	24,3	8,2	198	8,9
8г, 11а	1140	128	24	7,9	198	8,9
8д	1090	134	24,3	8,2	198	8,9
9в	1360	134	24,3	8,2	198	8,9
10а	1210	145	25	8,9	198	8,9
10б	1330	145	25	8,9	198	8,9
10в	1430	145	25	8,9	198	8,9
12а, 12в	919	128	24	7,9	198	8,9
12б	962	128	24	7,9	198	8,9
12г, 12д	925	134	24,3	8,2	198	8,9
12е	988	134	24,3	8,2	198	8,9

## д) полы

1а, 1в, 3, 5б	137	25,9	2	0,6	44,7	0,8
1б, 1г, 1д, 5а	143	25,9	2	0,6	44,7	0,8
1е, 6	148	25,9	2	0,6	44,7	0,8
1ж	133	25,9	2	0,6	44,7	0,8
2а, 12г, 12д	151	31	2,2	0,7	44,7	0,8
2б, 7в, 12б	159	29,7	2,1	0,7	44,7	0,8
2в, 9а, 9в	175	31	2,2	0,7	44,7	0,8
2г	182	36,2	2,3	0,9	44,7	0,8
4	140	25,9	2	0,6	44,7	0,8
7а	142	29,7	2,1	0,7	44,7	0,8
7б, 7г, 12а	146	29,7	2,1	0,7	44,7	0,8
8а, 8б, 12в	151	29,7	2,1	0,7	44,7	0,8

Продолжение

Районы	Прямые затраты, руб.	В том числе, руб.			Затраты труда рабочих, чел.-ч	
		основная зара- ботная плата рабочих	эксплуатация машин		не занятых обслужива- нием машин	обслуживаю- щих машин
			всего	в том числе заработная плата рабо- чих, обслу- живающих машины		
1	2	3	4	5	6	7
8в	172	31	2,2	0,7	44,7	0,8
8г	185	29,7	2,1	0,7	44,7	0,8
8д	162	31	2,2	0,7	44,7	0,8
8е	202	31	2,2	0,7	44,7	0,8
9б	167	31	2,2	0,7	44,7	0,8
10а	209	33,6	2,2	0,8	44,7	0,8
10б	184	33,6	2,2	0,8	44,7	0,8
10в	172	33,6	2,2	0,8	44,7	0,8
11а, 11б, 11д	168	29,7	2,1	0,7	44,7	0,8
11в, 11г, 11е	164	29,7	2,1	0,7	44,7	0,8
12е	193	31	2,2	0,7	44,7	0,8

е) проемы

1а, 1б, 3а, 4б	884	48,6	12,4	3,8	82,3	4,9
1в, 1д, 1е, 3б—4а, 5а, 6б	938	48,6	12,4	3,8	82,3	4,9
1г, 1ж	850	48,6	12,4	3,8	82,3	4,9
2а, 8д, 9б	973	58,4	13,2	4,6	82,3	4,9
2б, 7в	896	55,9	13	4,4	82,3	4,9
2в, 8в	912	58,4	13,2	4,6	82,3	4,9
2г	1210	68,1	14	5,3	82,3	4,9
5б	1030	48,6	12,4	3,8	82,3	4,9
6а, 6в	1060	48,6	12,4	3,8	82,3	4,9
7а, 7б	866	55,9	13	4,4	82,3	4,9
7г—8б	952	55,9	13	4,4	82,3	4,9
8г	1080	55,9	13	4,4	82,3	4,9
8е	1400	58,4	13,2	4,6	82,3	4,9
9а, 12д	1000	58,4	13,2	4,6	82,3	4,9
9в	1090	58,4	13,2	4,6	82,3	4,9
10а	996	63,2	13,6	4,9	82,3	4,9
10б	1140	63,2	13,6	4,9	82,3	4,9
10в	1100	63,2	13,6	4,9	82,3	4,9
11, 12б	1020	55,9	13	4,4	82,3	4,9
12а	993	55,9	13	4,4	82,3	4,9
12в	937	55,9	13	4,4	82,3	4,9
12г	940	58,4	13,2	4,6	82,3	4,9
12е	1020	58,4	13,2	4,6	82,3	4,9

Районы	Прямые затраты, руб.	В том числе, руб.			Затраты труда рабочих, чел.-ч	
		основная зара- ботная плата рабочих	эксплуатация машин		не занятых обслужива- нием машин	обслуживаю- щих машин
			всего	в том числе зарплата рабо- чих, обслу- живающих машины		
1	2	3	4	5	6	7

## ж) отделочные работы

1а—1в, 1д, 4, 5б	477	226	19,3	10,9	392	14,1
1г, 1е, 1ж, 5а, 6а, 6б	492	226	19,3	10,9	392	14,1
2а	530	271	21,5	13,1	392	14,1
2б, 7в, 11а, 11в, 11е, 12б	551	260	21	12,6	392	14,1
2в, 8в, 9а, 9в	576	271	21,5	13,1	392	14,1
2г	627	316	23,7	15,3	392	14,1
3	452	226	19,3	10,9	392	14,1
6в	502	226	19,3	10,9	392	14,1
7а, 7б, 7г, 8б, 12а	518	260	21	12,6	392	14,1
8а, 12в	528	260	21	12,6	392	14,1
8г, 11б, 11д	567	260	21	12,6	392	14,1
8д, 9б, 12д	559	271	21,5	13,1	392	14,1
8е	623	271	21,5	13,1	392	14,1
10а	670	294	22,6	14,2	392	14,1
10б	600	294	22,6	14,2	392	14,1
10в	570	294	22,6	14,2	392	14,1
11г	558	260	21	12,6	392	14,1
12г	519	271	21,5	13,1	392	14,1
12е	603	271	21,5	13,1	392	14,1

## РАЗДЕЛ II. МОНТАЖ МЕТАЛЛОКОНСТРУКЦИЙ

1, 3—6	2020	92,1	113	40,1	148	51,7
2а, 2в, 8в, 8д, 8е, 12г—12е	2080	110	120	48,1	148	51,7
2б, 7а—8б, 8г, 11а—12в	2060	106	119	46,1	148	51,7
2г	2130	129	129	56,2	143	51,7
9	2140	110	120	48,1	148	51,7
10	2330	120	125	52,1	148	51,7

## В том числе по подземной части

1, 3—6	1580	73,5	95,5	33,8	118	43,6
2а, 2в, 8в, 8д, 8е, 12г—12е	1630	88,2	102	40,6	118	43,6
2б, 7а—8б, 8г, 11а—12в	1610	84,5	101	38,9	118	43,6



Продолжение

Районы	Прямые затраты, руб.	В том числе, руб.			Затраты труда рабочих, чел.-ч	
		основная зара- ботная плата рабочих	эксплуатация машин		не занятых обслужива- нием машин	обслуживаю- щих машины
			всего	в том числе заработная плата рабо- чих, обслу- живающих машины		
1	2	3	4	5	6	7
2г	1670	103	109	47,4	118	43,6
9	1670	88,2	102	40,6	118	43,6
10	1820	95,6	106	44	118	43,6

### РАЗДЕЛ III. ВНУТРЕННИЕ САНИТАРНО-ТЕХНИЧЕСКИЕ УСТРОЙСТВА

#### 1. Санитарно-технические работы

1, 3—6	776	66,5	5,6	1,7	107	2,2
2а, 2в, 8в, 8д, 9, 12г, 12д	804	79,8	5,9	2,1	107	2,2
2б, 8а, 8б, 8г, 11а—12в	800	76,5	5,8	2	107	2,2
2г	855	93,1	6,2	2,4	107	2,2
7	782	76,5	5,8	2	107	2,2
8е	895	79,8	5,9	2,1	107	2,2
10	832	86,4	6,1	2,2	107	2,2
12е	828	79,8	5,9	2,1	107	2,2

В том числе:

#### а) холодное водоснабжение и канализация

1, 3—5	318	22	1,9	0,6	36,4	0,7
2а, 2в, 8в, 8д, 9	326	26,4	2	0,7	36,4	0,7
2б, 8а, 8б, 8г, 11	325	25,3	2	0,7	36,4	0,7
2г	340	30,8	2,1	0,8	36,4	0,7
6	324	22	1,9	0,6	36,4	0,7
7	318	25,3	2	0,7	36,4	0,7
8е, 12е	348	26,4	2	0,7	36,4	0,7
10	339	28,6	2	0,7	36,4	0,7
12а—12в	337	25,3	2	0,7	36,4	0,7
12г, 12д	337	26,4	2	0,7	36,4	0,7

#### б) вентиляция

1, 3—6	457	44,5	3,7	1,1	70,8	1,5
2а, 2в, 8в, 8д, 9, 12г—12е	477	53,4	3,9	1,4	70,8	1,5
2б, 7г—8б, 8г, 11а—12в	469	51,2	3,9	1,3	70,8	1,5

Районы	Прямые затраты, руб.	В том числе, руб.			Затраты труда рабочих, чел.-ч	
		основная зара- ботная плата рабочих	эксплуатация машин		не занятых обслужи- ванием машин	обслужи- вающих машин
			всего	в том числе заработная плата рабо- чих, обслу- живающих машин		
1	2	3	4	5	6	7
2г	516	62,3	4,1	1,6	70,8	1,5
7а—7в	464	51,2	3,9	1,3	70,8	1,5
8е	543	53,4	3,9	1,4	70,8	1,5
10	493	57,9	4	1,5	70,8	1,5

## 2. Сопутствующие строительные работы

1, 3г, 4б, 5а	49	17,7	0,3	0,1	31,4	0,1
2а, 2в, 8в, 8д, 9а, 9б, 12г, 12д	54	21,3	0,3	0,1	31,4	0,1
2б, 7а—8б	52	20,4	0,3	0,1	31,4	0,1
2г	64	24,8	0,3	0,1	31,4	0,1
3а, 3б, 4а, 5б—6в	52	17,7	0,3	0,1	31,4	0,1
3в	64	17,7	0,3	0,1	31,4	0,1
8г, 11	54	20,4	0,3	0,1	31,4	0,1
8е	69	21,3	0,3	0,1	31,4	0,1
9в, 12е	57	21,3	0,3	0,1	31,4	0,1
10а	59	23	0,3	0,1	31,4	0,1
10б, 10в	61	23	0,3	0,1	31,4	0,1
12а, 12в	57	20,4	0,3	0,1	31,4	0,1
12б	64	20,4	0,3	0,1	31,4	0,1

## РАЗДЕЛ IV. ЭЛЕКТРОМОНТАЖНЫЕ РАБОТЫ

## 1. Монтажные работы

1, 3—6	4230	1380	328	116	2230	150
2а, 2в, 8в, 8д, 9, 12г—12е	4570	1650	351	140	2230	150
2б, 7а—8б, 8г, 11а—12в	4500	1590	346	134	2230	150
2г	4920	1930	374	163	2230	150
8е	4720	1680	351	140	2260	150
10	4800	1800	363	151	2250	150

В том числе:

## а) электроосвещение

1, 3—6	412	60,8	53,6	19,1	107	24,6
2а, 2в, 8в, 8д, 9, 12г, 12д	431	73	57,4	22,9	107	24,6

Продолжение

Районы	Прямые затраты, руб.	В том числе, руб.			Затраты труда рабочих, чел.-ч	
		основная зара- ботная плата рабочих	эксплуатация машин		не занятых обслужива- нием машин	обслуживаю- щих машин
			всего	в том числе заработная плата рабо- чих, обслу- живающих машин		
1	2	3	4	5	6	7
26, 7а—8б, 8г, 11а—12в	425	70	56,4	21,9	107	24,6
2г	458	85,2	61,2	26,7	107	24,6
8е	459	73	57,4	22,9	107	24,6
10	454	79,1	59,3	24,8	107	24,6
12е	448	73	57,4	22,9	107	24,6

б) монтаж электросилового оборудования с электродвигателями мощностью 200 и 250 кВт и электроотопление

1, 3—6	3180	1080	232	84	1720	109
2а, 2в, 8в, 8д, 9, 12г, 12е	3450	1290	248	101	1720	109
26, 7а—8б, 8г, 11а—12в	3390	1240	244	97,1	1720	109
2г	3710	1510	265	118	1720	109
8е	3540	1320	248	101	1750	109
10	3610	1420	256	110	1740	109
12д	3410	1260	248	101	1690	109

в) монтаж оборудования автоматики и КИП

1, 3—6	644	240	43,1	12,7	403	16,3
2а, 2в, 8в, 8д, 9, 12г—12е	703	288	45,7	15,2	403	16,3
26, 7а—8б, 8г, 11а—12в	682	276	45	14,6	403	16,3
2г	757	336	48,2	17,7	403	16,3
8е	716	288	45,7	15,2	403	16,3
10	734	312	46,9	16,5	403	16,3

2. Монтаж металлоконструкций

1а—1в, 1д, 1е, 3в, 5б	24	0,8	1,3	0,5	1,4	0,6
1г	29	1	1,6	0,6	1,7	0,7
1ж, 3а, 3б, 3г—5а	19	0,7	1,1	0,4	1,1	0,5
2а, 2в, 8в, 8д	29	1,2	1,7	0,7	1,7	0,7
2б	25	1	1,4	0,6	1,4	0,6
2г	26	1,2	1,5	0,7	1,4	0,6
6	20	0,7	1,1	0,4	1,1	0,5

Продолжение

Районы	Прямые затраты, руб.	В том числе, руб.			Затраты труда рабочих, чел.-ч	
		основная заработная плата рабочих	эксплуатация машин		не занятых обслуживанием машин	обслуживающих машины
			всего	в том числе заработная плата рабочих, обслуживающих машины		
1	2	3	4	5	6	7
7а—8б, 8г, 11д, 11е	29	1,1	1,7	0,7	1,7	0,7
8е—9в	30	1,2	1,7	0,7	1,7	0,7
10а	28	1,1	1,5	0,6	1,4	0,6
10б, 10в	33	1,3	1,7	0,7	1,7	0,7
11а, 12а—12в	19	0,8	1,1	0,4	1,1	0,5
11б—11г	24	1	1,4	0,6	1,4	0,6
12г, 12е	19	0,8	1,1	0,5	1,1	0,5
12д	20	0,8	1,1	0,5	1,1	0,5

РАЗДЕЛ V. МОНТАЖ ТЕХНОЛОГИЧЕСКОГО ОБОРУДОВАНИЯ С НАСОСАМИ Д630-90 и Д1250-65 (ДК-390)

1. Монтажные работы

1, 3—5	1880	427	96,7	39,4	741	50,8
2а, 2в, 8в, 8д, 9, 12г, 12д	2000	513	105	47,3	741	50,8
2б, 8а, 8б, 8г, 11а—12в	1980	492	103	45,3	741	50,8
2г	2160	598	112	55,2	741	50,8
6	1900	427	96,7	39,4	741	50,8
7	1930	492	103	45,3	741	50,8
8е	2260	513	105	47,3	741	50,8
10	2110	556	108	51,2	741	50,8
12е	2080	513	105	47,3	741	50,8

2. Сопутствующие строительные работы

1, 3—5	24	9,2	0,1	—	16,5	—
2а, 2в, 9, 12г, 12е	27	11,1	0,1	—	16,5	—
2б, 7а—8б, 8г, 11а—12в	26	10,6	0,1	—	16,5	—
2г	29	12,9	0,1	—	16,5	—
6	25	9,2	0,1	—	16,5	—
8в, 8д, 12д	26	11,1	0,1	—	16,5	—
8е	29	11,1	0,1	—	16,5	—
10	28	12	0,1	—	16,5	—

РАЙОННАЯ ЦЕНА № 355

Насосная станция производительностью от 300 до 1000 л/с  
с заглублением машинного зала на 6 м.

Стены подземной части из сборного железобетона  
(типовой проект 901-2-15/80)

Измеритель — 1 насосная станция

Районы	Прямые затраты, руб.	В том числе, руб.			Затраты труда рабочих, чел.-ч	
		основная зара- ботная плата рабочих	эксплуатация машин		не занятых обслужива- нием машин	обслуживаю- щих машин
			всего	в том числе заработная плата рабо- чих, обслу- живающих машины		
1	2	3	4	5	6	7

ПОДЗЕМНАЯ ЧАСТЬ

РАЗДЕЛ I. СТРОИТЕЛЬНЫЕ РАБОТЫ

А. Вариант в суглинистых грунтах

1а, 1в, 3в, 4а—5а, 6а, 6б	28 300	1510	5610	1910	2690	2730
1б, 1г, 1д, 6в	29 600	1510	5640	1910	2690	2730
1е	30 700	1510	5640	1910	2690	2730
1ж, 3а, 3б, 3г	27 600	1510	5990	1910	2690	2730
2а, 8в	32 500	1810	6120	2290	2690	2730
2б, 7в, 8а, 8б, 11г, 11е	30 900	1740	5980	2200	2690	2730
2в	36 000	1810	6140	2290	2690	2730
2г	35 000	2120	6610	2680	2690	2730
5б	31 400	1510	5770	1910	2690	2730
7а, 7б, 7г, 12б, 12в	29 600	1740	5920	2200	2690	2730
8г	34 700	1740	6000	2200	2690	2730
8д, 12г, 12д	30 400	1810	6030	2290	2690	2730
8е	33 800	1810	6140	2290	2690	2730
9а, 9б	31 700	1810	6110	2290	2690	2730
9в, 12е	34 800	1810	6130	2290	2690	2730
10а, 10б	34 100	1970	6280	2490	2690	2730
10в	35 800	1970	6280	2490	2690	2730
11а	37 200	1740	6030	2200	2690	2730
11б, 11в, 11д	31 500	1740	5920	2200	2690	2730
12а	28 700	1740	5860	2200	2690	2730

В том числе:

а) земляные работы

1а, 1г, 1ж, 3а—5а	6280	250	4740	1660	518	2400
1б, 1в, 1д, 6	6450	250	4740	1660	518	2400

Районы	Прямые затраты, руб.	В том числе, руб.			Затраты труда рабочих, чел.-ч	
		основная зар- ботная плата рабочих	эксплуатация машин		не занятых обслужива- нием машин	обслуживаю- щих машины
			всего	в том числе зароботная плата рабо- чих, обслу- живающих машины		
1	2	3	4	5	6	7
1е, 5б	6630	250	4740	1660	518	2400
2а, 8в, 9б, 9в, 12г	6890	299	5070	2000	518	2400
2б, 7а—7в, 8а, 8б, 11б, 11г	6650	286	4990	1920	518	2400
2в, 9а, 12д	7100	299	5070	2000	518	2400
2г	7160	349	5410	2320	518	2400
7г, 12а, 12б	6480	286	4990	1920	518	2400
8г, 11д, 11е, 12в	6810	286	4990	1920	518	2400
8д	6720	299	5070	2000	518	2400
8е	6560	299	5070	2000	518	2400
10а	7460	324	5240	2150	518	2400
10б	6990	324	5240	2150	518	2400
10в	7260	324	5240	2150	518	2400
11а	7160	286	4990	1920	518	2400
11в	7040	286	4990	1920	518	2400
12е	7280	299	5070	2000	518	2400

## б) днище машинного зала

1а, 1в, 3б—4а, 5б—6б	6300	447	99	29,8	765	38,5
1б, 1е	6930	447	99	29,8	765	38,5
1г, 1д, 4б, 6в	6540	447	99	29,8	765	38,5
1ж	5740	447	99	29,8	765	38,5
2а, 8в, 9а	7440	536	105	35,8	765	38,5
2б, 11б—11е	6960	514	103	34,3	765	38,5
2в	8330	536	105	35,8	765	38,5
2г	9200	626	111	41,8	765	38,5
3а	6130	447	99	29,8	765	38,5
5а	6440	447	99	29,8	765	38,5
7а, 7б, 8а	6560	514	103	34,3	765	38,5
7в, 11а	7560	514	103	34,3	765	38,5
7г	6350	514	103	34,3	765	38,5
8б	7250	514	103	34,3	765	38,5
8г	8890	514	103	34,3	765	38,5
8д	6880	536	105	35,8	765	38,5
8е	8680	536	105	35,8	765	38,5
9б, 9в	7180	536	105	35,8	765	38,5
10а, 10б	7680	581	108	38,8	765	38,5
10в	7480	581	108	38,8	765	38,5

Районы	Прямые затраты, руб.	В том числе, руб.			Затраты труда рабочих, чел.-ч	
		основная зара- ботная плата рабочих	эксплуатация машин		не занятых обслужива- нием машин	обслуживаю- щих машин
			всего	в том числе зарплата рабо- чих, обслу- живающих машин		
1	2	3	4	5	6	7
12а, 12б	6050	514	103	34,3	765	38,5
12в	5840	514	103	34,3	765	38,5
12г, 12д	6600	536	105	35,8	765	38,5
12е	9510	536	105	35,8	765	38,5

## в) стены машинного зала

1а, 4а—5а, 6а, 6б	12 000	387	303	98,7	659	127
1б, 1в, 1д	12 400	387	303	98,7	659	127
1г	12 600	387	303	98,7	659	127
1е, 6в	13 000	387	303	98,7	659	127
1ж, 3	11 500	387	303	98,7	659	127
2а	13 900	464	323	118	659	127
2б, 7а, 8б, 11в, 11г, 12в	12 800	445	318	114	659	127
2в, 9в	15 800	464	323	118	659	127
2г	13 300	541	342	138	659	127
5б	14 400	387	303	98,7	659	127
7б—7г, 12а	12 400	445	318	114	659	127
8а, 11д, 11е, 12б	13 300	445	318	114	659	127
8в	13 500	464	323	118	659	127
8г, 11б	13 700	445	318	114	659	127
8д, 12г, 12д	12 700	464	323	118	659	127
8е—9б, 12е	13 200	464	323	118	659	127
10а	14 000	503	332	128	659	127
10б	15 100	503	332	128	659	127
10в	16 500	503	332	128	659	127
11а	17 600	445	318	114	659	127

## г) перекрытие

1а, 1в, 3а—4а	2150	242	90,6	40,3	422	51,9
1б, 1е	2280	242	90,6	40,3	422	51,9
1г, 1д, 4б—6в	2210	242	90,6	40,3	422	51,9
1ж	2090	242	90,6	40,3	422	51,9
2а, 8в, 9а	2460	290	98,6	48,3	422	51,9
2б, 8а, 11е	2340	278	96,6	46,3	422	51,9
2в	2680	290	98,6	48,3	422	51,9
2г	3120	338	107	56,4	422	51,9

Продолжение

Районы	Прямые затраты, руб.	В том числе, руб.			Затраты труда рабочих, чел.-ч	
		основная заработная плата рабочих	эксплуатация машин		не занятых обслуживанием машин	обслуживающих машин
			всего	в том числе заработная плата рабочих, обслуживающих машины		
1	2	3	4	5	6	7
7а, 7б, 7г, 12б	2250	278	96,6	46,3	422	51,9
7в	2480	278	96,6	46,3	422	51,9
8б, 11б—11д	2400	278	96,6	46,3	422	51,9
8г	2910	278	96,6	46,3	422	51,9
8д, 9б, 12г, 12д	2360	290	98,6	48,3	422	51,9
8е	3020	290	98,6	48,3	422	51,9
9в	2560	290	98,6	48,3	422	51,9
10а	2570	314	103	52,4	422	51,9
10б, 10в	2640	314	103	52,4	422	51,9
11а	2600	278	96,6	46,3	422	51,9
12а	2210	278	96,6	46,3	422	51,9
12в	2110	278	96,6	46,3	422	51,9
12е	2880	290	98,6	48,3	422	51,9

д) полы машинного зала

1а, 1в, 3, 5б	636	83,2	4,2	1,3	143	1,7
1б, 1е	682	83,2	4,2	1,3	143	1,7
1г, 1д, 5а	661	83,2	4,2	1,3	143	1,7
1ж	612	83,2	4,2	1,3	143	1,7
2а, 9	718	99,8	4,5	1,6	143	1,7
2б, 8б	700	95,6	4,4	1,5	143	1,7
2в	803	99,8	4,5	1,6	143	1,7
2г	784	116	4,7	1,8	143	1,7
4	711	83,2	4,2	1,3	143	1,7
6	769	83,2	4,2	1,3	143	1,7
7а, 7б, 7г, 8а	667	95,6	4,4	1,5	143	1,7
7в, 12а, 12в	739	95,6	4,4	1,5	143	1,7
8в, 12г	741	99,8	4,5	1,6	143	1,7
8г	849	95,6	4,4	1,5	143	1,7
8д	700	99,8	4,5	1,6	143	1,7
8е	951	99,8	4,5	1,6	143	1,7
10а	819	108	4,6	1,7	143	1,7
10б	792	108	4,6	1,7	143	1,7
10в	767	108	4,6	1,7	143	1,7
11а	931	95,6	4,4	1,5	143	1,7
11б—11е	876	95,6	4,4	1,5	143	1,7
12б	796	95,6	4,4	1,5	143	1,7
12д	767	99,8	4,5	1,6	143	1,7
12е	862	99,8	4,5	1,6	143	1,7



Продолжение

Районы	Прямые затраты, руб.	В том числе, руб.			Затраты труда рабочих, чел.-ч	
		основная зара- ботная плата рабочих	эксплуатация машин		не занятых обслужива- нием машин	обслуживаю- щих машины
			всего	в том числе заработная плата рабо- чих, обслу- живающих машины		
1	2	3	4	5	6	7

е) фундаменты под оборудование

1а, 1в, 3, 5б	275	33	6,8	2,1	59,6	2,6
1б	318	33	6,8	2,1	59,6	2,6
1г, 1д, 5а, 6а, 6б	291	33	6,8	2,1	59,6	2,6
1е, 6в	308	33	6,8	2,1	59,6	2,6
1ж	252	33	6,8	2,1	59,6	2,6
2а, 8в, 9а, 9в	338	39,6	7,2	2,5	59,6	2,6
2б, 11е	308	37,9	7,1	2,4	59,6	2,6
2в	401	39,6	7,2	2,5	59,6	2,6
2г	375	46,1	7,7	2,9	59,6	2,6
4	285	33	6,8	2,1	59,6	2,6
7а, 7б, 7г, 12б, 12в	284	37,9	7,1	2,4	59,6	2,6
7в	352	37,9	7,1	2,4	59,6	2,6
8а	291	37,9	7,1	2,4	59,6	2,6
8б	328	37,9	7,1	2,4	59,6	2,6
8г	462	37,9	7,1	2,4	59,6	2,6
8д, 9б, 12д	310	39,6	7,2	2,5	59,6	2,6
8е	442	39,6	7,2	2,5	59,6	2,6
10а, 10в	358	42,9	7,5	2,7	59,6	2,6
10б	370	42,9	7,5	2,7	59,6	2,6
11а	365	37,9	7,1	2,4	59,6	2,6
11б—11д	315	37,9	7,1	2,4	59,6	2,6
12а	278	37,9	7,1	2,4	59,6	2,6
12г	296	39,6	7,2	2,5	59,6	2,6
12е	382	39,6	7,2	2,5	59,6	2,6

ж) отделочные работы

1, 3—6	182	55,1	2	0,6	99,4	0,7
2а, 2в, 8в, 8д, 9, 12г, 12д	196	66,1	2,1	0,7	99,4	0,7
2б, 7в, 8а, 8б, 8г, 11а—12в	193	63,4	2,1	0,7	99,4	0,7
2г	215	77,2	2,2	0,8	99,4	0,7
7а, 7б, 7г	190	63,4	2,1	0,7	99,4	0,7
8е	215	66,1	2,1	0,7	99,4	0,7
10	210	71,6	2,2	0,7	99,4	0,7
12е	205	66,1	2,1	0,7	99,4	0,7

Продолжение

Районы	Прямые затраты, руб.	В том числе, руб.			Затраты труда рабочих, чел.-ч	
		основная зар- ботная плата рабочих	эксплуатация машин		не занятых обслужива- нием машин	обслуживаю- щих машины
			всего	в том числе зароботная плата рабо- чих, обслу- живающих машины		
1	2	3	4	5	6	7

Б. Вариант в песчаных грунтах

1а, 1в, 3в—4б, 6а, 6б	25 400	1460	4600	1570	2580	2240
1б, 1г, 1д, 5а, 6в	26 400	1460	4620	1570	2580	2240
1е	27 100	1460	4620	1570	2580	2240
1ж, 3а, 3б	24 400	1460	4550	1570	2580	2240
2а, 8в	29 200	1750	5030	1890	2580	2240
2б, 7в, 8а, 8б, 11в—11е, 12б	27 700	1680	4880	1800	2580	2240
2в	32 700	1750	5040	1880	2580	2240
2г	31 800	2050	5430	2200	2580	2240
5б	28 000	1460	4730	1570	2580	2240
7а, 7б, 7г	26 600	1680	4880	1800	2580	2240
8г	31 300	1680	4920	1800	2580	2240
8д, 9б, 12г, 12д	27 600	1750	4940	1880	2580	2240
8е, 12е	31 000	1750	5040	1880	2580	2240
9а	28 400	1750	5040	1880	2580	2240
9в	31 600	1750	5040	1880	2580	2240
10а	30 300	1900	5150	2040	2580	2240
10б	31 400	1900	5160	2040	2580	2240
10в	32 500	1900	5160	2040	2580	2240
11а	33 700	1680	4960	1800	2580	2240
11б	28 400	1680	4850	1800	2580	2240
12а, 12в	26 000	1680	4810	1800	2580	2240

В том числе:

а) земляные работы

1а, 1б, 1г, 3а—5а, 6а, 6б	4720	247	3790	1330	508	1920
1в, 1д—1ж, 6в	4790	247	3790	1330	508	1920
2а, 8в, 8д—9б, 12е	5120	296	4060	1600	508	1920
2б, 7а—8б, 8г, 11б, 11г—12в	5020	284	4000	1530	508	1920
2в, 9в, 12д	5340	296	4060	1600	508	1920
2г	5450	345	4330	1870	508	1920
5б	4880	247	3790	1330	508	1920
10а, 10б	5380	321	4200	1730	508	1920
10в	5580	321	4200	1730	508	1920

Районы	Прямые затраты, руб.	В том числе, руб.			Затраты труда рабочих, чел.-ч	
		основная зара- ботная плата рабочих	эксплуатация машин		не занятых обслужива- нием машин	обслуживаю- щих машин
			всего	в том числе заработная плата рабо- чих, обслу- живающих машины		
1	2	3	4	5	6	7
11а	5430	284	4000	1530	508	1920
11в	5260	284	4000	1530	508	1920
12г	5250	296	4050	1600	508	1920

## б) днище машинного зала

1а, 1в, 3в, 4а, 5б—6б	5850	402	74,2	22,3	677	28,8
1б, 1е	6380	402	74,2	22,3	677	28,8
1г, 1д, 4б, 5а, 6в	6080	402	74,2	22,3	677	28,8
1ж	5350	402	74,2	22,3	677	28,8
2а, 8в, 9а, 9в	6840	482	78,6	26,8	677	28,8
2б, 11б—11е	6410	462	77,5	25,7	677	28,8
2в	7700	482	78,6	26,8	677	28,8
2г	8720	563	83,1	31,3	677	28,8
3а, 3б, 3г	5660	402	74,2	22,3	677	28,8
7а, 7б, 7г, 8а	6140	462	77,5	25,7	677	28,8
7в, 11а	7060	462	77,5	25,7	677	28,8
8б	6670	462	77,5	25,7	677	28,8
8г	8410	462	77,5	25,7	677	28,8
8д, 9б	6500	482	78,6	26,8	677	28,8
8е	8290	482	78,6	26,8	677	28,8
10а, 10б	7220	523	80,9	29	677	28,8
10в	6990	523	80,9	29	677	28,8
12а	5640	462	77,5	25,7	677	28,8
12б	5820	462	77,5	25,7	677	28,8
12в	5390	462	77,5	25,7	677	28,8
12г	6260	482	78,6	26,8	677	28,8
12д	6110	482	78,6	26,8	677	28,8
12е	8920	482	78,6	26,8	677	28,8

## в) стены машинного зала

1а, 4а—5а, 6а, 6б	11 100	385	303	98,7	656	127
1б—1д	11 500	385	303	98,7	656	127
1е, 6в	12 000	385	303	98,7	656	127
1ж, 3	10 600	385	303	98,7	656	127
2а	13 000	462	322	118	656	127
2б, 7а, 8б, 11в, 11г, 12в	11 900	442	318	113	656	127

Районы	Прямые затраты, руб.	В том числе, руб.			Затраты труда рабочих, чел.-ч	
		основная зар- ботная плата рабочих	эксплуатация машин		не занятых обслужива- нием машин	обслуживаю- щих машин
			всего	в том числе зароботная плата рабо- чих, обслу- живающих машины		
1	2	3	4	5	6	7
2в, 9в	14 800	462	322	118	656	127
2г	12 400	539	342	138	656	127
5б	13 400	385	303	98,7	656	127
7б—7г, 12а	11 600	442	318	113	656	127
8а, 11д, 11е, 12б	12 400	442	318	113	656	127
8в	12 600	462	322	118	656	127
8г, 11б	12 800	442	318	113	656	127
8д, 12г, 12д	11 800	462	322	118	656	127
8е—9б, 12е	12 200	462	322	118	656	127
10а	13 100	500	332	128	656	127
10б	14 100	500	332	128	656	127
10в	15 400	500	332	128	656	127
11а	16 500	442	318	113	656	127

## РАЗДЕЛ II. МОНТАЖ МЕТАЛЛОКОНСТРУКЦИЙ

1, 3—5	1660	77,8	99,3	35	125	45,1
2а, 2в, 8в, 8д, 8е, 12г—12е	1720	93,4	106	42	125	45,1
2б, 7а—8б, 8г, 11а—12в	1700	89,5	104	40,2	125	45,1
2г	1750	109	113	49	125	45,1
6	1700	77,8	99,3	35	125	45,1
9	1750	93,4	106	42	125	45,1
10	1910	101	110	45,5	125	45,1

Примечания: 1. Затраты по транспортированию грунта вариантов А и Б следует принимать по соответствующему варианту цены № 354, по конструктивным элементам подземной части варианта Б: перекрытию, полам машинного зала, фундаментам под оборудование и отделочным работам — по варианту А настоящей цены.

2. Затраты по надземной части: строительным работам, монтажу металлоконструкций, внутренним санитарно-техническим устройствам, электромонтажным работам и монтажу технологического оборудования следует принимать по цене № 354.

## II. РЕЗЕРВУАРЫ ДЛЯ ВОДЫ ЦИЛИНДРИЧЕСКИЕ ИЗ МОНОЛИТНОГО ЖЕЛЕЗОБЕТОНА ДЛЯ СТРОИТЕЛЬСТВА В РАЙОНАХ СЕЙСМИЧНОСТЬЮ 8 И 9 БАЛЛОВ

### 4. РЕЗЕРВУАРЫ ВМЕСТИМОСТЬЮ 100 м<sup>3</sup>

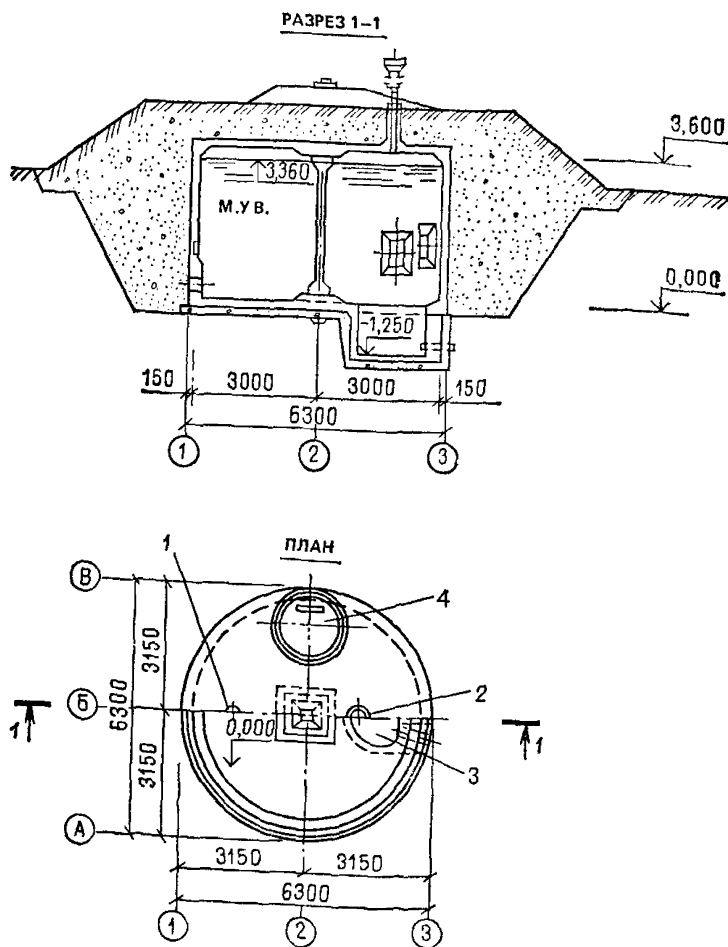


Рис. 8. Резервуар для воды вместимостью 100 м<sup>3</sup> цилиндрический из монолитного железобетона для строительства в районах сейсмичностью 8 и 9 баллов. Типовой проект № 901-4-49с (к ценам № 356, 357)

1 — фильтр-поглотитель; 2 — вентиляционная колодка; 3 — прямая; 4 — люк-лаз

## РАЙОННАЯ ЦЕНА № 356

**Резервуар для воды вместимостью 100 м<sup>3</sup> цилиндрический из монолитного железобетона при высоте обсыпки 0,5 м для хозяйственно-питьевого водоснабжения в районах с сейсмичностью 8 и 9 баллов (типовой проект 901-4-49С)**

*Измеритель — 1 резервуар*

Районы	Прямые затраты, руб.	В том числе, руб.			Затраты труда рабочих, чел.-ч	
		основная заработная плата рабочих	эксплуатация машин		не занятых обслуживанием машин	обслуживающих машин
			всего	в том числе заработная плата рабочих, обслуживающих машины		
1	2	3	4	5	6	7

### РАЗДЕЛ I. СТРОИТЕЛЬНЫЕ РАБОТЫ

4, 6б	3210	464	381	110	817	156
5а, 6а, 6в	3300	464	395	110	817	156
8а	3460	534	425	127	817	156
8д	3580	557	448	133	817	156
8е	4280	557	474	133	817	156
9а, 9в, 12е	3780	557	471	133	817	156
9б	3700	557	448	133	817	156
10в	3930	603	462	143	817	156
11а	3990	534	464	127	817	156
11б—11е	3600	534	406	127	817	156
12а, 12в	3190	534	387	127	817	156
12б	3310	534	387	127	817	156
12г	3440	557	391	133	817	156

В том числе:

а) земляные работы

4а—5а, 6	170	59,8	107	38	117	54,8
8а, 11а—12в	185	68,7	112	43,7	117	54,8
8д—9в, 12г, 12е	189	71,7	114	45,6	117	54,8
10в	199	77,7	118	49,4	117	54,8

б) транспортирование грунта

4а	172	—	172	37	—	55,5
4б, 5а, 6а, 6в	185	—	185	37	—	55,5
6б	156	—	156	37	—	55,5
8а	204	—	204	42,7	—	55,5
8д, 9б	223	—	223	44,7	—	55,5
8е, 9а, 9в	249	—	249	44,7	—	55,5
10в	230	—	230	47,8	—	55,5
11а	242	—	242	42,7	—	55,5
11б—11е	185	—	185	42,7	—	55,5
12а	160	—	160	42,7	—	55,5

Продолжение

Районы	Прямые затраты, руб.	В том числе, руб.			Затраты труда рабочих, чел.-ч	
		основная за- ботная плата рабочих	эксплуатация машин		не занятых обслужива- нием машин	обслуживаю- щих машины
			всего	в том числе зарплата рабо- чих, обслу- живающих машины		
1	2	3	4	5	6	7
12б	166	—	166	42,7	—	55,5
12в	172	—	172	42,7	—	55,5
12г	166	—	166	44,7	—	55,5
12е	242	—	242	44,7	—	55,5

в) монолитные железобетонные конструкции

4а—5а, 6а, 6б	2170	240	36,4	11,1	412	14,3
6в	2230	240	36,4	11,1	412	14,3
8а	2280	276	38,1	12,7	412	14,3
8д, 9б, 12е	2380	288	38,6	13,3	412	14,3
8е	2980	288	38,6	13,3	412	14,3
9а, 9в	2490	288	38,6	13,3	412	14,3
10в	2590	312	39,8	14,4	412	14,3
11а	2640	276	38,1	12,7	412	14,3
11б—11е	2400	276	38,1	12,7	412	14,3
12а	2120	276	38,1	12,7	412	14,3
12б	2180	276	38,1	12,7	412	14,3
12в	2010	276	38,1	12,7	412	14,3
12г	2310	288	38,6	13,3	412	14,3

г) сборные железобетонные конструкции

4	174	5,9	7,2	2,6	9,9	3,4
5а	188	5,9	7,2	2,6	9,9	3,4
6	180	5,9	7,2	2,6	9,9	3,4
8а, 11б, 12б	217	6,8	7,6	3	9,9	3,4
8д, 8е, 12е	207	7,1	7,7	3,1	9,9	3,4
9а, 12г	201	7,1	7,7	3,1	9,9	3,4
9б	233	7,1	7,7	3,1	9,9	3,4
9в	274	7,1	7,7	3,1	9,9	3,4
10в	276	7,7	8	3,4	9,9	3,4
11а	298	6,8	7,6	3	9,9	3,4
11в	195	6,8	7,6	3	9,9	3,4
11г—11е, 12в	205	6,8	7,6	3	9,9	3,4
12а	186	6,8	7,6	3	9,9	3,4

д) изоляционные работы

4	282	109	58,6	21,1	180	27,3
5а	294	109	58,6	21,1	180	27,3
6	305	109	58,6	21,1	180	27,3
8а, 11а—11в	321	125	61,8	24,3	180	27,3

Продолжение

Районы	Прямые затраты, руб.	В том числе, руб.			Затраты труда рабочих, чел.-ч	
		основная зара- ботная плата рабочих	эксплуатация машин		не занятых обслужива- нием машин	обслуживаю- щих машины
			всего	в том числе заработная плата рабо- чих, обслу- живающих машины		
1	2	3	4	5	6	7
8д, 12г	316	131	62,8	25,4	180	27,3
8е, 9в	330	131	62,8	25,4	180	27,3
9а	355	131	62,8	25,4	180	27,3
9б	339	131	62,8	25,4	180	27,3
10в	346	142	64,9	27,5	180	27,3
11г, 12а	309	125	61,8	24,3	180	27,3
11д, 11е	329	125	61,8	24,3	180	27,3
12б	303	125	61,8	24,3	180	27,3
12в	337	125	61,8	24,3	180	27,3
12е	385	131	62,8	25,4	180	27,3

е) укрепление обвалования

4	73	34,2	0,2	—	68	—
5а	91	34,2	0,2	—	68	—
6а, 6б	85	34,2	0,2	—	68	—
6в	96	34,2	0,2	—	68	—
8а	92	39,3	0,2	—	68	—
8д	108	41,1	0,2	—	68	—
8е, 9а	126	41,1	0,2	—	68	—
9б	148	41,1	0,2	—	68	—
9в	113	41,1	0,2	—	68	—
10в	109	44,5	0,2	—	68	—
11а—11г	129	39,3	0,2	—	68	—
11д, 11е	123	39,3	0,2	—	68	—
12а—12в	98	39,3	0,2	—	68	—
12г	100	41,1	0,2	—	68	—
12е	118	41,1	0,2	—	68	—

РАЗДЕЛ II. МОНТАЖ МЕТАЛЛОКОНСТРУКЦИИ

4	72	3,3	4,4	1,5	5,3	2
5а, 6	74	3,3	4,4	1,5	5,3	2
8а, 11а—12в	74	3,8	4,6	1,8	5,3	2
8д, 8е, 12г, 12е	75	3,9	4,7	1,8	5,3	2
9	77	3,9	4,7	1,8	5,3	2
10в	84	4,3	4,9	2	5,3	2



Продолжение

Районы	Прямые затраты, руб.	В том числе, руб.			Затраты труда рабочих, чел.-ч	
		основная зара- ботная плата рабочих	эксплуатация машин		не занятых обслужи- ванием машин	обслуживаю- щих машины
			всего	в том числе заработная плата рабо- чих, обслу- живающих машины		
1	2	3	4	5	6	7

### РАЗДЕЛ III. СПЕЦВЕНТИЛЯЦИЯ

#### 1. Санитарно-технические работы

4а—5а	313	13,6	0,7	0,2	23,5	0,3
6	318	13,6	0,7	0,2	23,5	0,3
8а, 11а—12в	322	15,7	0,7	0,2	23,5	0,3
8д, 9, 12г	322	16,4	0,7	0,3	23,5	0,3
8е	364	16,4	0,7	0,3	23,5	0,3
10в	339	17,7	0,8	0,3	23,5	0,3
12е	339	16,4	0,7	0,3	23,5	0,3

#### 2. Сопутствующие строительные работы

4а—5а	59	2,2	1,3	0,4	3,9	0,5
6а, 6б	63	2,2	1,3	0,4	3,9	0,5
6в	67	2,2	1,3	0,4	3,9	0,5
8а, 11д, 11е, 12б, 12в	65	2,5	1,3	0,4	3,9	0,5
8д, 8е	63	2,6	1,4	0,5	3,9	0,5
9а	68	2,6	1,4	0,5	3,9	0,5
9б	81	2,6	1,4	0,5	3,9	0,5
9в	77	2,6	1,4	0,5	3,9	0,5
10в	82	2,8	1,4	0,5	3,9	0,5
11а	90	2,5	1,3	0,4	3,9	0,5
11б	69	2,5	1,3	0,4	3,9	0,5
11в	77	2,5	1,3	0,4	3,9	0,5
11г	62	2,5	1,3	0,4	3,9	0,5
12а	58	2,5	1,3	0,4	3,9	0,5
12г	62	2,6	1,4	0,5	3,9	0,5
12е	72	2,6	1,4	0,5	3,9	0,5

### РАЗДЕЛ IV. МОНТАЖ ТЕХНОЛОГИЧЕСКИХ ТРУБОПРОВОДОВ

#### 1. Монтажные работы

4	88	9,9	2,3	1,2	17,4	1,6
	276	26,8	7,2	3,9	46	5
5а, 6	90	9,9	2,3	1,2	17,4	1,6
	283	26,8	7,2	3,9	46	5

Продолжение

Районы	Прямые затраты, руб.	В том числе, руб.			Затраты труда рабочих, чел.-ч	
		основная зар- ботная плата рабочих	эксплуатация машин		не занятых обслужива- нием машин	обслуживаю- щих машин
			всего	в том числе зарботная плата рабо- чих, обслу- живающих машины		
1	2	3	4	5	6	7
8а	$\frac{92}{289}$	$\frac{11,4}{30,8}$	$\frac{2,5}{7,8}$	$\frac{1,4}{4,5}$	$\frac{17,4}{46}$	$\frac{1,6}{5}$
	$\frac{93}{291}$	$\frac{11,9}{32,2}$	$\frac{2,5}{7,9}$	$\frac{1,5}{4,7}$	$\frac{17,4}{46}$	$\frac{1,6}{5}$
8д, 9, 12г	$\frac{111}{352}$	$\frac{11,9}{32,2}$	$\frac{2,5}{7,9}$	$\frac{1,5}{4,7}$	$\frac{17,4}{46}$	$\frac{1,6}{5}$
	$\frac{99}{309}$	$\frac{12,9}{34,9}$	$\frac{2,6}{8,3}$	$\frac{1,6}{5,1}$	$\frac{17,4}{46}$	$\frac{1,6}{5}$
10в	$\frac{94}{291}$	$\frac{11,4}{30,8}$	$\frac{2,5}{7,8}$	$\frac{1,4}{4,5}$	$\frac{17,4}{46}$	$\frac{1,6}{5}$
	$\frac{99}{310}$	$\frac{11,9}{32,2}$	$\frac{2,5}{7,9}$	$\frac{1,5}{4,7}$	$\frac{17,4}{46}$	$\frac{1,6}{5}$

2. Сопутствующие строительные работы

4а—5а, 6	$\frac{3}{6}$	$\frac{1,3}{2,6}$	—	—	$\frac{2,3}{4,6}$	—
	$\frac{3}{6}$	$\frac{1,5}{3}$	—	—	$\frac{2,3}{4,6}$	—
8а, 11а—12в	$\frac{3}{6}$	$\frac{1,5}{3}$	—	—	$\frac{2,3}{4,6}$	—
	$\frac{3}{6}$	$\frac{1,7}{3,4}$	—	—	$\frac{2,3}{4,6}$	—

Примечание. Затраты, приведенные в разделе IV дробью, обозначают: в числителе — по монтажу технологических трубопроводов для варианта водоснабжения с автоматизацией, в знаменателе — без автоматизации.

## РАЙОННАЯ ЦЕНА № 357

**Резервуар для воды вместимостью 100 м<sup>3</sup> цилиндрический  
из монолитного железобетона при высоте обсыпки 1 м  
для хозяйственно-питьевого водоснабжения в районах  
с сейсмичностью 8 и 9 баллов  
(типовой проект 901-4-49с)**

*Измеритель — 1 резервуар*

Районы	Прямые затраты, руб.	В том числе, руб.			Затраты труда рабочих, чел.-ч	
		основная зара- ботная плата рабочих	эксплуатация машин		не занятых обслужива- нием машин	обслуживаю- щих машин
			всего	в том числе заработная плата рабо- чих, обслу- живающих машины		
1	2	3	4	5	6	7

### СТРОИТЕЛЬНЫЕ РАБОТЫ

4, 6б	3340	485	399	116	857	164
5а, 6а, 6в	3430	485	414	116	857	164
8а	3600	558	445	133	857	164
8д	3740	582	468	139	857	164
8е	4450	582	493	139	857	164
9	3930	582	480	139	857	164
10в	4080	630	482	150	857	164
11а	4150	558	483	133	857	164
11б—11е	3750	558	426	133	857	164
12а	3360	558	400	133	857	164
12б	3450	558	406	133	857	164
12в	3290	558	413	133	857	164
12г	3590	582	410	139	857	164
12е	3850	582	487	139	857	164

В том числе:

#### а) земляные работы

4а—5а, 6	198	69,3	124	43,5	134	62,6
8а, 11а—12в	215	79,6	131	50	134	62,6
8д—9в, 12г, 12е	221	83,1	133	52,2	134	62,6
10в	232	90	138	56,5	134	62,6

#### б) монолитные железобетонные конструкции

4а—5а, 6а, 6б	2240	242	36,9	11,2	418	14,5
6в	2310	242	36,9	11,2	418	14,5
8а	2360	279	38,6	12,9	418	14,5
8д, 9б, 12е	2460	291	39,2	13,5	418	14,5
8е	3080	291	39,2	13,5	418	14,5
9а, 9в	2580	291	39,2	13,5	418	14,5

Районы	Прямые затраты, руб.	В том числе, руб.			Затраты труда рабочих, чел.-ч	
		основная зара- ботная плата рабочих	эксплуатация машин		не занятых обслужива- нием машин	обслуживаю- щих машин
			всего	в том числе зароботная плата рабо- чих, обслу- живающих машин		
1	2	3	4	5	6	7
10в	2670	315	40,3	14,6	418	14,5
11а	2720	279	38,6	12,9	418	14,5
11б—11е	2480	279	38,6	12,9	418	14,5
12а	2200	279	38,6	12,9	418	14,5
12б	2260	279	38,6	12,9	418	14,5
12в	2070	279	38,6	12,9	418	14,5
12г	2390	291	39,2	13,5	418	14,5

в) укрепление обвалования

4	98	42,7	0,2	0,1	85	0,1
5а	122	42,7	0,2	0,1	85	0,1
6а, 6б	114	42,7	0,2	0,1	85	0,1
6в	130	42,7	0,2	0,1	85	0,1
8а	123	49,1	0,2	0,1	85	0,1
8д	146	51,3	0,2	0,1	85	0,1
8е, 9а	171	51,3	0,2	0,1	85	0,1
9б	203	51,3	0,2	0,1	85	0,1
9в	153	51,3	0,2	0,1	85	0,1
10в	146	55,5	0,3	0,1	85	0,1
11а—11г	175	49,1	0,2	0,1	85	0,1
11д, 11е	168	49,1	0,2	0,1	85	0,1
12а—12в	133	49,1	0,2	0,1	85	0,1
12г	135	51,3	0,2	0,1	85	0,1
12е	159	51,3	0,2	0,1	85	0,1

Примечание. Затраты по транспортированию грунта, сборным железобетонным конструкциям, изоляционным работам, монтажу металлоконструкций, спецвентиляции, монтажу технологических трубопроводов следует принимать по цене № 356.

## 5. РЕЗЕРВУАРЫ ВМЕСТИМОСТЬЮ 250 м³

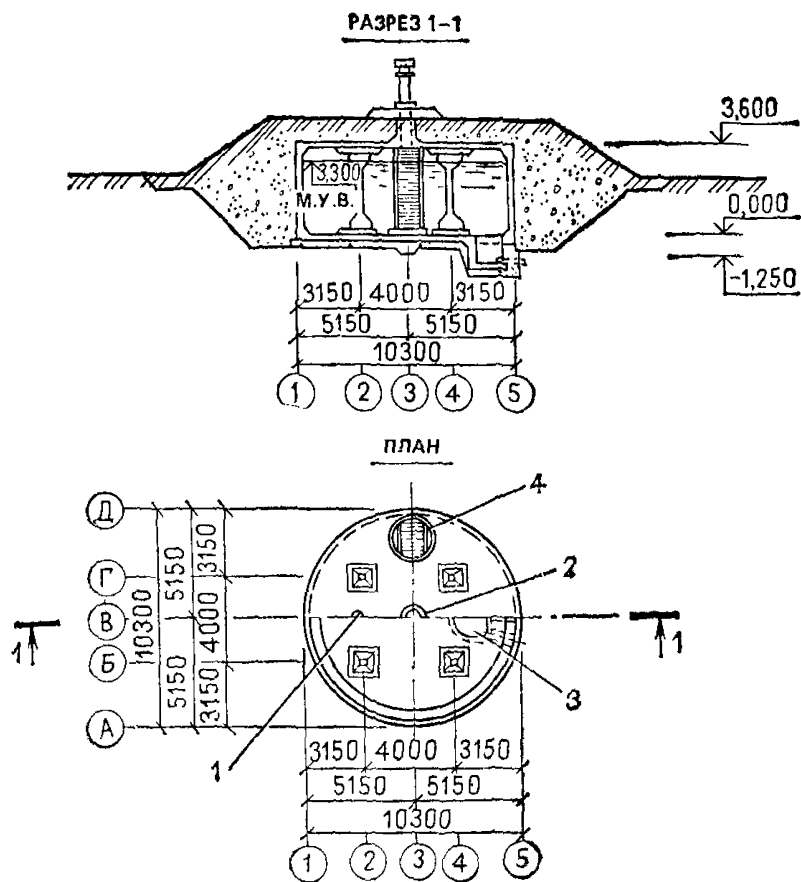


Рис. 9. Резервуар для воды вместимостью 250 м³ цилиндрический из монолитного железобетона для строительства в районах сейсмичностью 8 и 9 баллов.

Типовой проект 901-4-50с (к ценам № 358, 359)

1 — фильтр-поглотитель; 2 — вентиляционная колонка; 3 — прямик; 4 — люк-лаз

## РАЙОННАЯ ЦЕНА № 358

**Резервуар для воды вместимостью 250 м<sup>3</sup> цилиндрический из монолитного железобетона при высоте обсыпки 0,5 м для хозяйственно-питьевого водоснабжения в районах с сейсмичностью 8 и 9 баллов**

(типовой проект 901-4-50с)

*Измеритель — 1 резервуар*

Районы	Прямые затраты, руб.	В том числе, руб.			Затраты труда рабочих, чел.-ч	
		основная заработная плата рабочих	эксплуатация машин		не занятых обслуживанием машин	обслуживающих машин
			всего	в том числе заработная плата рабочих, обслуживающих машины		
1	2	3	4	5	6	7

### РАЗДЕЛ I. СТРОИТЕЛЬНЫЕ РАБОТЫ

4, 6б	7250	1050	762	221	1840	312
5а, 6а, 6в	7420	1050	790	221	1840	312
8а	7830	1210	851	255	1840	312
8д, 12е	8120	1260	916	266	1840	312
8е	9640	1260	948	266	1840	312
9а	8450	1260	948	266	1840	312
9б	8260	1260	896	266	1840	312
9в	8650	1260	948	266	1840	312
10в	8880	1360	924	287	1840	312
11а	9000	1210	928	255	1840	312
11б—11е	8060	1210	812	255	1840	312
12а, 12в	7160	1210	774	255	1840	312
12б	7470	1210	774	255	1840	312
12г	7770	1260	781	266	1840	312

В том числе:

#### а) земляные работы

4а—5а, 6	316	114	197	71,1	224	102
8а, 11а—12в	344	131	207	81,7	224	102
8д—9в, 12г, 12е	353	137	211	85,3	224	102
10в	372	148	218	92,4	224	102

#### б) транспортирование грунта

4а	345	—	345	74,2	—	111
4б, 5а, 6а, 6в	371	—	371	74,2	—	111
6б	313	—	313	74,2	—	111
8а	409	—	409	85,7	—	111
8д, 9б	448	—	448	89,5	—	111
8е, 9а, 9в	499	—	499	89,5	—	111
10в	460	—	460	95,9	—	111

Продолжение

Районы	Прямые затраты, руб.	В том числе, руб.			Затраты труда рабочих, чел.-ч	
		основная зара- ботная плата рабочих	эксплуатация машин		не занятых обслужива- нием машин	обслуживаю- щих машин
			всего	в том числе зарплата рабо- чих, обслу- живающих машины		
1	2	3	4	5	6	7
11а	486	—	486	85,7	—	111
11б—11е	371	—	371	85,7	—	111
12а	320	—	320	85,7	—	111
12б	332	—	332	85,7	—	111
12в	345	—	345	85,7	—	111
12г	332	—	332	89,5	—	111
12е	486	—	486	89,5	—	111

в) монолитные железобетонные конструкции

4а—5а, 6а, 6б	5190	596	79,4	24,2	1020	31,2
6в	5350	596	79,4	24,2	1020	31,2
8а	5460	686	83,1	27,8	1020	31,2
8д, 9б, 12е	5660	715	84,3	29,1	1020	31,2
8е	7120	715	84,3	29,1	1020	31,2
9а, 9в	5970	715	84,3	29,1	1020	31,2
10в	6200	775	86,7	31,5	1020	31,2
11а	6320	686	83,1	27,8	1020	31,2
11б—11е	5760	686	83,1	27,8	1020	31,2
12а	5080	686	83,1	27,8	1020	31,2
12б	5220	686	83,1	27,8	1020	31,2
12в	4800	686	83,1	27,8	1020	31,2
12г	5530	715	84,3	29,1	1020	31,2

г) сборные железобетонные конструкции

4, 6в	451	14,9	19,7	7,2	25	9,2
5а	496	14,9	19,7	7,2	25	9,2
6а, 6б	479	14,9	19,7	7,2	25	9,2
8а, 11б, 12б	576	17,2	20,8	8,2	25	9,2
8д, 8е	566	17,9	21,2	8,6	25	9,2
9а, 12г	534	17,9	21,2	8,6	25	9,2
9б	650	17,9	21,2	8,6	25	9,2
9в	731	17,9	21,2	8,6	25	9,2
10в	728	19,4	21,9	9,3	25	9,2
11а	792	17,2	20,8	8,2	25	9,2
11в	506	17,2	20,8	8,2	25	9,2
11г—11е	551	17,2	20,8	8,2	25	9,2
12а	486	17,2	20,8	8,2	25	9,2
12в	536	17,2	20,8	8,2	25	9,2
12е	545	17,9	21,2	8,6	25	9,2

Продолжение

Районы	Прямые затраты, руб.	В том числе, руб.			Затраты труда рабочих, чел.-ч	
		основная зар- ботная плата рабочих	эксплуатация машин		не занятых обслужива- нием машин	обслуживаю- щих машины
			всего	в том числе заработная плата рабо- чих, обслу- живающих машины		
1	2	3	4	5	6	7

д) изоляционные работы

4	609	236	122	43,9	391	56,6
5а	637	236	122	43,9	391	56,6
6	660	236	122	43,9	391	56,6
8а, 11а—11в	696	271	128	50,5	391	56,6
8д, 12г	684	283	130	52,7	391	56,6
8е, 9б, 9в	725	283	130	52,7	391	56,6
9а	767	283	130	52,7	391	56,6
10в	748	306	135	57	391	56,6
11г, 12а	669	271	128	50,5	391	56,6
11д, 11е	711	271	128	50,5	391	56,6
12б	659	271	128	50,5	391	56,6
12в	727	271	128	50,5	391	56,6
12е	831	283	130	52,7	391	56,6

е) укрепление обвалования

4	65	56,5	0,3	0,1	112	0,1
5а	73	56,5	0,3	0,1	112	0,1
6	71	56,5	0,3	0,1	112	0,1
8а	81	64,9	0,3	0,1	112	0,1
8д—9в	79	67,8	0,3	0,1	112	0,1
10в	85	73,4	0,3	0,1	112	0,1
11а—12в	75	64,9	0,3	0,1	112	0,1
12г	78	67,8	0,3	0,1	112	0,1
12е	89	67,8	0,3	0,1	112	0,1

РАЗДЕЛ II. МОНТАЖ МЕТАЛЛОКОНСТРУКЦИЙ

4	72	3,3	4,4	1,5	5,3	2
5а, 6	74	3,3	4,4	1,5	5,3	2
8а, 11а—12в	74	3,8	4,6	1,8	5,3	2
8д, 8е, 12г, 12е	75	3,9	4,7	1,8	5,3	2
9	77	3,9	4,7	1,8	5,3	2
10в	84	4,3	4,9	2	5,3	2

РАЗДЕЛ III. СПЕЦВЕНТИЛЯЦИЯ

1. Санитарно-технические работы

4а—5а	313	13,6	0,7	0,2	23,5	0,3
6	318	13,6	0,7	0,2	23,5	0,3
8а, 11а—12в	322	15,7	0,7	0,2	23,5	0,3
8д, 9, 12г	322	16,4	0,7	0,3	23,5	0,3
8е	364	16,4	0,7	0,3	23,5	0,3



Районы	Прямые затраты, руб.	В том числе, руб.			Затраты труда рабочих, чел.-ч	
		основная зара- ботная плата рабочих	эксплуатация машин		не занятых обслужива- нием машин	обслуживаю- щих машин
			всего	в том числе заработная плата рабо- чих, обслу- живающих машины		
1	2	3	4	5	6	7
10в	339	17,7	0,8	0,3	23,5	0,3
12с	339	16,4	0,7	0,3	23,5	0,3

## 2. Сопутствующие строительные работы

4а—5а	59	2,2	1,3	0,4	3,9	0,5
6а, 6б	63	2,2	1,3	0,4	3,9	0,5
6в	67	2,2	1,3	0,4	3,9	0,5
8а, 11д, 11е, 12б, 12в	65	2,5	1,3	0,4	3,9	0,5
8д, 8е	63	2,6	1,4	0,5	3,9	0,5
9а	68	2,6	1,4	0,5	3,9	0,5
9б	81	2,6	1,4	0,5	3,9	0,5
9в	77	2,6	1,4	0,5	3,9	0,5
10в	82	2,8	1,4	0,5	3,9	0,5
11а	90	2,5	1,3	0,4	3,9	0,5
11б	69	2,5	1,3	0,4	3,9	0,5
11в	77	2,5	1,3	0,4	3,9	0,5
11г	62	2,5	1,3	0,4	3,9	0,5
12а	58	2,5	1,3	0,4	3,9	0,5
12г	62	2,6	1,4	0,5	3,9	0,5
12е	72	2,6	1,4	0,5	3,9	0,5

## РАЗДЕЛ IV. МОНТАЖ ТЕХНОЛОГИЧЕСКИХ ТРУБОПРОВОДОВ

## 1. Монтажные работы

4а—5а	107	12,2	2,9	1,5	21,3	2
	<u>257</u>	<u>26,1</u>	<u>6,9</u>	<u>3,7</u>	<u>44,9</u>	<u>4,8</u>
6	109	12,2	2,9	1,5	21,3	2
	<u>261</u>	<u>26,1</u>	<u>6,9</u>	<u>3,7</u>	<u>44,9</u>	<u>4,8</u>
8а, 11а—12в	112	14,1	3,1	1,8	21,3	2
	<u>268</u>	<u>30,1</u>	<u>7,5</u>	<u>4,3</u>	<u>44,9</u>	<u>4,8</u>
8д, 9, 12г	112	14,7	3,2	1,8	21,3	2
	<u>268</u>	<u>31,4</u>	<u>7,7</u>	<u>4,4</u>	<u>44,9</u>	<u>4,8</u>
8е	134	14,7	3,2	1,8	21,3	2
	<u>325</u>	<u>31,4</u>	<u>7,7</u>	<u>4,4</u>	<u>44,9</u>	<u>4,8</u>
10в	119	15,9	3,3	2	21,3	2
	<u>285</u>	<u>34</u>	<u>8</u>	<u>4,8</u>	<u>44,9</u>	<u>4,8</u>
12е	119	14,7	3,2	1,8	21,3	2
	<u>286</u>	<u>31,4</u>	<u>7,7</u>	<u>4,4</u>	<u>44,9</u>	<u>4,8</u>

Продолжение

Районы	Прямые затраты, руб.	В том числе, руб.			Затраты труда рабочих, чел.-ч	
		основная зара- ботная плата рабочих	эксплуатация машин		не занятых обслужи- нием машин	обслуживаю- щих машины
			всего	в том числе зароботная плата рабо- чих, обслу- живающих машины		
1	2	3	4	5	6	7

### 2. Сопутствующие строительные работы

4а—5а, 6	3	1,4	—	—	2,6	—
	6	2,7			4,9	
8а, 11а—12в	3	1,6	—	—	2,6	—
	6	3,1			4,9	
8д—9в, 12г, 12е	3	1,7	—	—	2,6	—
	6	3,2			4,9	
10в	3	1,8	—	—	2,6	—
	6	3,5			4,9	

Примечание. Затраты, приведенные в разделе IV дробью, обозначают: в числителе — по монтажу технологических трубопроводов для варианта водоснабжения с автоматизацией, в знаменателе — без автоматизации.

### РАЙОННАЯ ЦЕНА № 359

Резервуар для воды вместимостью 250 м<sup>3</sup> цилиндрический из монолитного железобетона при высоте обсыпки 1 м для хозяйственно-питьевого водоснабжения в районах с сейсмичностью 8 и 9 баллов (типовой проект 901-4-50с)

Измеритель — 1 резервуар

Районы	Прямые затраты, руб.	В том числе, руб.			Затраты труда рабочих, чел.-ч	
		основ-ая зара- ботная плата рабочих	эксплуатация машин		не занятых обслужи- нием машин	обслуживаю- щих машины
			всего	в том числе зароботная плата рабо- чих, обслу- живающих машины		
1	2	3	4	5	6	7

### СТРОИТЕЛЬНЫЕ РАБОТЫ

4, 6б	7420	1080	796	231	1910	326
5а, 6а, 6в	7590	1080	825	231	1910	326
8а	8010	1240	887	266	1910	326

Продолжение

Районы	Прямые затраты, руб.	В том числе, руб.			Затраты труда рабочих, чел.-ч	
		основная зар- ботная плата рабочих	эксплуатация машин		не занятых обслужи- нием машин	обслуживаю- щих машин
			всего	в том числе зароботная плата рабо- чих, обслу- живающих машины		
1	2	3	4	5	6	7
8д, 12е	8330	1300	952	278	1910	326
8е	9870	1300	985	278	1910	326
9а	8650	1300	985	278	1910	326
9б	8460	1300	933	278	1910	326
9в	8850	1300	985	278	1910	326
10в	9080	1410	962	300	1910	326
11а	9200	1240	964	266	1910	326
11б—11е	8260	1240	848	266	1910	326
12а, 12в	7330	1240	810	266	1910	326
12г	7640	1240	810	266	1910	326
12г	7950	1300	818	278	1910	326

В том числе:

а) земляные работы

4а, 5а, 6	364	129	228	80,6	253	116
8а, 11а—12в	396	148	240	92,6	253	116
8д—9в, 12г, 12е	406	155	244	96,7	253	116
10в	428	168	252	105	253	116

б) транспортирование грунта

4а	347	—	347	74,6	—	112
4б, 5а, 6а, 6в	373	—	373	74,6	—	112
6б	315	—	315	74,6	—	112
8а	412	—	412	86,2	—	112
8д, 9б	450	—	450	90	—	112
8е, 9а, 9в	502	—	502	90	—	112
10в	463	—	463	96,4	—	112
11а	489	—	489	86,2	—	112
11б—11е	373	—	373	86,2	—	112
12а	322	—	322	86,2	—	112
12б	334	—	334	86,2	—	112
12в	347	—	347	86,2	—	112
12г	334	—	334	90	—	112
12е	489	—	489	90	—	112

Продолжение

Районы	Прямые затраты, руб.	В том числе, руб.			Затраты труда рабочих, чел.-ч	
		основная зара- ботная плата рабочих	эксплуатация машин		не занятых обслужива- нием машин	обслуживаю- щих машин
			всего	в том числе заработная плата рабо- чих, обслу- живающих машины		
1	2	3	4	5	6	7

в) монолитные железобетонные конструкции

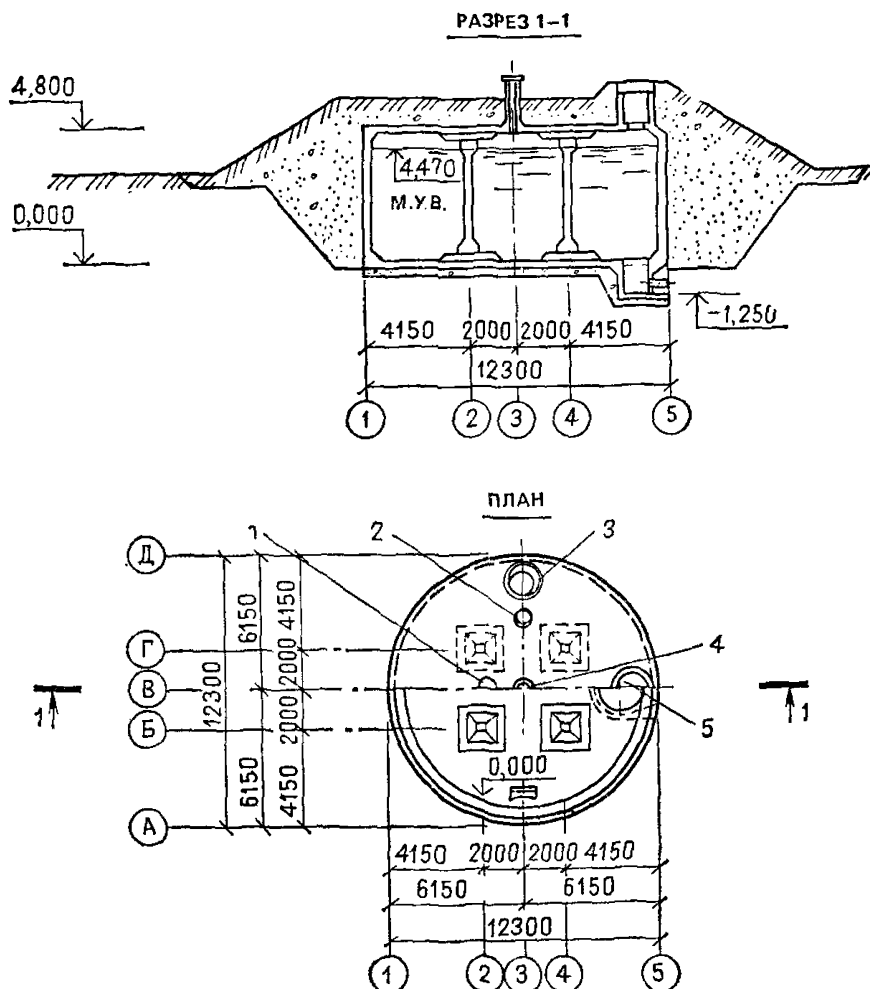
4а—5а, 6а, 6б	5290	604	80,8	24,6	1040	31,8
6в	5450	604	80,8	24,6	1040	31,8
8а	5560	694	84,5	28,3	1040	31,8
8д, 9б, 12е	5780	725	85,7	29,5	1040	31,8
8е	7260	725	85,7	29,5	1040	21,8
9а, 9в	6080	725	85,7	29,5	1040	31,8
10в	6320	785	88,2	32	1040	31,8
11а	6450	694	84,5	28,3	1040	31,8
11б—11е	5870	694	84,5	28,3	1040	31,8
12а	5170	694	84,5	28,3	1040	31,8
12б	5320	694	84,5	28,3	1040	31,8
12в	4890	694	84,5	28,3	1040	31,8
12г	5630	725	85,7	29,5	1040	31,8

г) укрепление обвалования

4	82	66,1	0,4	0,1	131	0,1
5а, 6в	93	66,1	0,4	0,1	131	0,1
6а, 6б	91	66,1	0,4	0,1	131	0,1
8а, 11	102	76	0,4	0,1	131	0,1
8д—9а, 9в	105	79,3	0,4	0,1	131	0,1
9б	111	79,3	0,4	0,1	131	0,1
10в	110	85,9	0,4	0,1	131	0,1
12а—12в	97	76	0,4	0,1	131	0,1
12г	101	79,3	0,4	0,1	131	0,1
12е	116	79,3	0,4	0,1	131	0,1

Примечание. Затраты по сборным железобетонным конструкциям, изоляционным работам, спецвентиляции, монтажу металлоконструкций и технологического оборудования следует принимать по цене № 358.

## 6. РЕЗЕРВУАРЫ ВМЕСТИМОСТЬЮ 500 м<sup>3</sup>



**Рис. 10.** Резервуар для воды вместимостью 500 м<sup>3</sup> цилиндрический из монолитного железобетона для строительства в районах сейсмичностью 8 и 9 баллов. Типовой проект 901-4-51с (к ценам № 360, 361)

1 — фильтр-поглотитель; 2 — вентиляционная колонка; 3 — камера для установки приборов сигнализации уровня воды; 4 — световой люк; 5 — монтажный люк

## РАЙОННАЯ ЦЕНА № 360

**Резервуар для воды вместимостью 500 м<sup>3</sup>  
цилиндрический из монолитного железобетона  
при высоте обсыпки 0,5 м  
для хозяйственно-питьевого водоснабжения  
в районах с сейсмичностью 8 и 9 баллов  
(типовой проект 901-4-51с)**

*Измеритель — 1 резервуар*

Районы	Прямые затраты, руб.	В том числе, руб.			Затраты труда рабочих, чел.-ч	
		основная зара- ботная плата рабочих	эксплуатация машин		не занятых обслужива- нием машин	обслуживаю- щих машин
			всего	в том числе зарплата рабо- чих, обслу- живающих машины		
1	2	3	4	5	6	7

### РАЗДЕЛ I. СТРОИТЕЛЬНЫЕ РАБОТЫ

4, 6а, 6б	10 500	1400	1950	551	2480	790
5а, 6в	10 800	1400	2040	551	2480	790
8а, 11б—11е	11 500	1610	2150	634	2480	790
8д, 9б, 12е	11 900	1680	2400	662	2480	790
8е	13 800	1680	2490	662	2480	790
9а	12 300	1680	2490	662	2480	790
9в	12 600	1680	2490	662	2480	790
10в	12 800	1820	2410	714	2480	790
11а	12 900	1610	2440	634	2480	790
12а, 12в	10 300	1610	1970	634	2480	790
12б	10 700	1610	1970	634	2480	790
12г	11 200	1680	1990	662	2480	790

В том числе:

#### а) земляные работы

4а—5а, 6	801	183	601	214	360	309
8а, 11а—12в	861	211	634	247	360	309
8д, 9в, 12г, 12е	880	220	644	257	360	309
10в	921	238	666	279	360	309

#### б) транспортирование грунта

4а	1040	—	1040	224	—	336
4б, 5а, 6а, 6в	1120	—	1120	224	—	336
6б	945	—	945	224	—	336
8а	1240	—	1240	258	—	336
8д, 9б	1350	—	1350	270	—	336
8е, 9а, 9в, 12е	1480	—	1480	270	—	336
10в	1390	—	1390	289	—	336
11а	1470	—	1470	258	—	336
11б—11е	1120	—	1120	258	—	336

Продолжение

Районы	Прямые затраты, руб.	В том числе, руб.			Затраты труда рабочих, чел.-ч	
		основная заработная плата рабочих	эксплуатация машин		не занятых обслуживанием машин	обслуживающих машин
			всего	в том числе заработная плата рабочих, обслуживающих машины		
1	2	3	4	5	6	7
12а	964	—	964	258	—	336
12б	1000	—	1000	258	—	336
12в	1040	—	1040	258	—	336
12г	1000	—	1000	270	—	336

в) монолитные железобетонные конструкции

4а—5а, 6а, 6б	6500	657	81,9	25	1130	32,2
6в	6640	657	81,9	25	1130	32,2
8а	6850	756	85,6	28,7	1130	32,2
8д, 9б	7140	788	86,9	30	1130	32,2
8е	8880	788	86,9	30	1130	32,2
9а, 9в	7460	788	86,9	30	1130	32,2
10в	7730	854	89,4	32,5	1130	32,2
11а	7830	756	85,6	28,7	1130	32,2
11б—11е	7150	756	85,6	28,7	1130	32,2
12а	6340	756	85,6	28,7	1130	32,2
12б	6510	756	85,6	28,7	1130	32,2
12в	5880	756	85,6	28,7	1130	32,2
12г	6920	788	86,9	30	1130	32,2
12е	6750	788	86,9	30	1130	32,2

г) сборные железобетонные конструкции

4, 6в	533	16,1	21,2	7,7	26,9	9,9
5а	583	16,1	21,2	7,7	26,9	9,9
6а, 6б	563	16,1	21,2	7,7	26,9	9,9
8а, 11б, 12б	676	18,5	22,3	8,8	26,9	9,9
8д, 8е	662	19,3	22,7	9,2	26,9	9,9
9а, 12г, 12е	631	19,3	22,7	9,2	26,9	9,9
9б	758	19,3	22,7	9,2	26,9	9,9
9в	858	19,3	22,7	9,2	26,9	9,9
10в	856	20,9	23,5	10	26,9	9,9
11а	930	18,5	22,3	8,8	26,9	9,9
11в	596	18,5	22,3	8,8	26,9	9,9
11г—11е	647	18,5	22,3	8,8	26,9	9,9
12а	572	18,5	22,3	8,8	26,9	9,9
12в	629	18,5	22,3	8,8	26,9	9,9

д) изоляционные работы

4	1040	398	215	78,7	667	102
5а	1080	398	215	78,7	667	102
6	1120	398	215	78,7	667	102

Продолжение

Районы	Прямые затраты, руб.	В том числе, руб.			Затраты труда рабочих, чел.-ч	
		основная заработная плата рабочих	эксплуатация машин		не занятых обслуживанием машин	обслуживающих машин
			всего	в том числе заработная плата рабочих, обслуживающих машины		
1	2	3	4	5	6	7
8а, 11а—11г	1170	457	227	90,5	667	102
8д, 12г	1160	477	231	94,5	667	102
8е, 9б, 9в	1230	477	231	94,5	667	102
9а	1300	477	231	94,5	667	102
10в	1260	517	238	102	667	102
11д, 11е, 12в	1210	457	227	90,5	667	102
12а, 12б	1120	457	227	90,5	667	102
12е	1400	477	231	94,5	667	102

е) укрепление обвалования

4	92	79,5	0,4	0,1	158	0,1
5а, 6	101	79,5	0,4	0,1	158	0,1
8а	114	91,4	0,5	0,1	158	0,1
8д—9в	111	95,4	0,5	0,1	158	0,1
10в	120	103	0,5	0,1	158	0,1
11а—12в	105	91,4	0,5	0,1	158	0,1
12г	109	95,4	0,5	0,1	158	0,1
12е	125	95,4	0,5	0,1	158	0,1

РАЗДЕЛ II. МОНТАЖ МЕТАЛЛОКОНСТРУКЦИИ

4а—5а	84	3,7	5,3	1,8	5,9	2,4
6	86	3,7	5,3	1,8	5,9	2,4
8а, 11а—12в	85	4,2	5,5	2,1	5,9	2,4
8д, 8е, 12г, 12е	86	4,4	5,6	2,2	5,9	2,4
9	89	4,4	5,6	2,2	5,9	2,4
10в	97	4,8	5,8	2,4	5,9	2,4

РАЗДЕЛ III. СПЕЦВЕНТИЛЯЦИЯ

1. Санитарно-технические работы

4а—5а	313	13,6	0,7	0,2	23,5	0,3
6	318	13,6	0,7	0,2	23,5	0,3
8а, 11а—12в	322	15,7	0,7	0,2	23,5	0,3
8д, 9, 12г	322	16,4	0,7	0,3	23,5	0,3
8е	364	16,4	0,7	0,3	23,5	0,3
10в	339	17,7	0,8	0,3	23,5	0,3
12е	339	16,4	0,7	0,3	23,5	0,3



Продолжение

Районы	Прямые затраты, руб.	В том числе, руб.			Затраты труда рабочих, чел.-ч	
		основная зара- ботная плата рабочих	эксплуатация машин		не занятых обслужи- ванием машин	обслуживаю- щих машин
			всего	в том числе зарплата рабо- чих, обслу- живающих машины		
1	2	3	4	5	6	7

2. Сопутствующие строительные работы

4а—5а	59	2,2	1,3	0,4	3,9	0,5
6а, 6б	63	2,2	1,3	0,4	3,9	0,5
6в	67	2,2	1,3	0,4	3,9	0,5
8а, 11д, 11е, 12б, 12в	65	2,5	1,3	0,4	3,9	0,5
8д, 8е	63	2,6	1,4	0,5	3,9	0,5
9а	68	2,6	1,4	0,5	3,9	0,5
9б	81	2,6	1,4	0,5	3,9	0,5
9в	77	2,6	1,4	0,5	3,9	0,5
10в	82	2,8	1,4	0,5	3,9	0,5
11а	90	2,5	1,3	0,4	3,9	0,5
11б	69	2,5	1,3	0,4	3,9	0,5
11в	77	2,5	1,3	0,4	3,9	0,5
11г	62	2,5	1,3	0,4	3,9	0,5
12а	58	2,5	1,3	0,4	3,9	0,5
12г	62	2,6	1,4	0,5	3,9	0,5
12е	72	2,6	1,4	0,5	3,9	0,5

РАЗДЕЛ IV. МОНТАЖ ТЕХНОЛОГИЧЕСКИХ  
ТРУБОПРОВОДОВ

1. Монтажные работы

4	183	19,2	5	2,7	33	3,5
	397	39,8	11	5,9	67,9	7,7
5а, 6	188	19,2	5	2,7	33	3,5
	408	39,8	11	5,9	67,9	7,7
8а, 11а—12в	193	22	5,4	3,1	33	3,5
	419	45,7	11,9	6,8	67,9	7,7
8д, 9, 12г	194	23	5,5	3,2	33	3,5
	420	47,7	12,1	7,1	67,9	7,7
8е	234	23	5,5	3,2	33	3,5
	510	47,7	12,1	7,1	67,9	7,7
10в	205	24,9	5,8	3,5	33	3,5
	444	51,7	12,8	7,7	67,9	7,7
12е	206	23	5,5	3,2	33	3,5
	446	47,7	12,1	7,1	67,9	7,7

Районы	Прямые затраты, руб.	В том числе, руб.			Затраты труда рабочих, чел.-ч	
		основная заработная плата рабочих	эксплуатация машин		не занятых обслуживанием машин	обслуживающих машин
			всего	в том числе заработная плата рабочих, обслуживающих машины		
1	2	3	4	5	6	7

**2. Сопутствующие строительные работы**

4а—5а, 6	4	1,9	—	—	3,4	—
	7	3,2	—	—	5,7	—
8а, 11а—12в	4	2,2	—	—	3,4	—
	7	3,7	—	—	5,7	—
8д—9в, 12г, 12е	4	2,3	—	—	3,4	—
	7	3,8	—	—	5,7	—
10в	5	2,4	—	—	3,4	—
	8	4,1	—	—	5,7	—

Примечание. Затраты, приведенные в разделе IV дробью, обозначают: в числителе — по монтажу технологических трубопроводов для варианта водоснабжения с автоматизацией, в знаменателе — без автоматизации.

**РАЙОННАЯ ЦЕНА № 361**

**Резервуар для воды вместимостью 500 м<sup>3</sup> цилиндрический из монолитного железобетона при высоте обсыпки 1 м для хозяйственно-питьевого водоснабжения в районах с сейсмичностью 8 и 9 баллов (типовой проект 901-4-51с)  
Измеритель — 1 резервуар**

Районы	Прямые затраты, руб.	В том числе, руб.			Затраты труда рабочих, чел.-ч	
		основная заработная плата рабочих	эксплуатация машин		не занятых обслуживанием машин	обслуживающих машин
			всего	в том числе заработная плата рабочих, обслуживающих машины		
1	2	3	4	5	6	7

**СТРОИТЕЛЬНЫЕ РАБОТЫ**

4а—5а, 6а, 6б	10 800	1430	2010	567	2540	813
6в	11 000	1430	2100	567	2540	813
8а, 11б—11г, 11е	11 700	1640	2210	654	2540	813

Продолжение

Районы	Прямые затраты, руб.	В том числе, руб.			Затраты труда рабочих, чел.-ч	
		основная зар- ботная плата рабочих	эксплуатация машин		не занятых обслужи- ванием машин	обслуживаю- щих машин
			всего	в том числе зароботная плата рабо- чих, обслу- живающих машин		
1	2	3	4	5	6	7
8д, 12е	12 000	1720	2460	682	2540	813
8е	14 200	1720	2550	682	2540	813
9а	12 600	1720	2550	682	2540	813
9б	12 300	1720	2400	682	2540	813
9в	12 900	1720	2550	682	2540	813
10в	13 100	1860	2470	736	2540	813
11а	13 200	1640	2500	654	2540	813
11д	11 900	1640	2150	654	2540	813
12а, 12в	10 600	1640	2030	654	2540	813
12г	11 000	1640	2030	654	2540	813
12г	11 400	1720	2050	682	2540	813

В том числе:

а) земляные работы

4а—5а, 6	866	192	655	230	377	331
8а, 11а—12в	929	221	689	265	377	331
8д—9в, 12г, 12е	950	231	701	276	377	331
10в	993	250	724	299	377	331

б) монолитные железобетонные конструкции

4а—5а, 6а, 6б	6640	666	83,5	25,4	1150	32,8
6в	6800	666	83,5	25,4	1150	32,8
8а	7010	766	87,3	29,3	1150	32,8
8д, 9б	7300	800	88,6	30,5	1150	32,8
8е	9100	800	88,6	30,5	1150	32,8
9а, 9в	7640	800	88,6	30,5	1150	32,8
10в	7910	866	91,2	33,1	1150	32,8

Продолжение

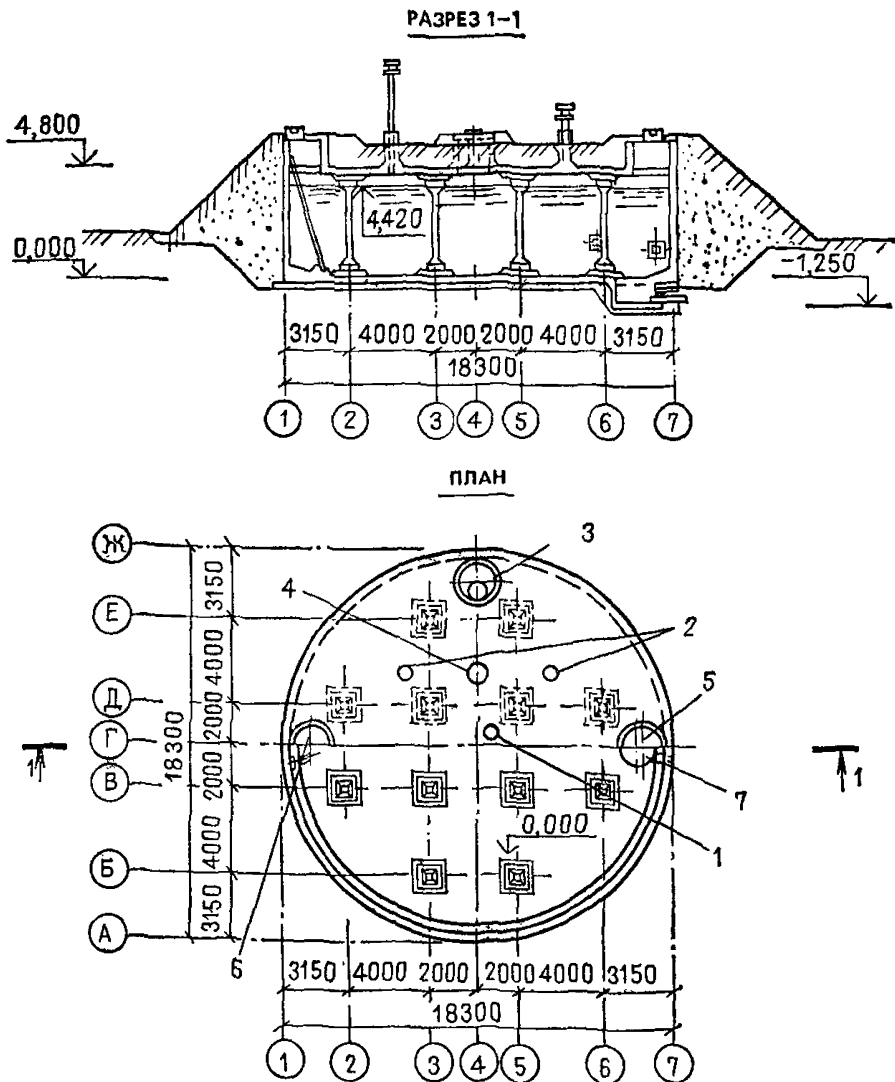
Районы	Прямые затраты, руб.	В том числе, руб.			Затраты труда рабочих, чел.-ч	
		основная зарабо- тотная плата рабочих	эксплуатация машин		не занятых обслужива- нием машин	обслуживаю- щих машины
			всего	в том числе заработная плата рабо- чих, обслу- живающих машины		
1	2	3	4	5	6	7
11а	8020	766	87,3	29,3	1150	32,8
11б—11е	7320	766	87,3	29,3	1150	32,8
12а	6480	766	87,3	29,3	1150	32,8
12б	6660	766	87,3	29,3	1150	32,8
12в	6010	766	87,3	29,3	1150	32,8
12г, 12е	7040	800	88,6	30,5	1150	32,8

в) укрепление обвалования

4	129	92,1	0,5	0,1	183	0,1
5а, 6в	150	92,1	0,5	0,1	183	0,1
6а, 6б	143	92,1	0,5	0,1	183	0,1
8а, 12а—12в	158	106	0,5	0,1	183	0,1
8д, 9в	171	111	0,5	0,1	183	0,1
8е, 9а	180	111	0,5	0,1	183	0,1
9б	195	111	0,5	0,1	183	0,1
10в	177	120	0,5	0,1	183	0,1
11	175	106	0,5	0,1	183	0,1
12г	161	111	0,5	0,1	183	0,1
12е	188	111	0,5	0,1	183	0,1

Примечание. Затраты по транспортированию грунта, сборным железобетонным конструкциям, изоляционным работам, монтажу металлоконструкций, спецвентиляции, монтажу технологического оборудования следует принимать по цене № 360.

## 7. РЕЗЕРВУАРЫ ВМЕСТИМОСТЬЮ 1000 м<sup>3</sup>



**Рис. 11. Резервуар для воды вместимостью 1000 м<sup>3</sup> цилиндрический из монолитного железобетона для строительства в районах сейсмичностью 8 и 9 баллов. Типовой проект 901-4-52с (к ценам № 362, 363)**

1 — фильтр-поглотитель; 2 — вентиляционные колонки; 3 — камера для установки приборов сигнализации уровня воды; 4 — световой люк; 5 — монтажный люк; 6 — люк-лаз; 7 — приемок

### РАЙОННАЯ ЦЕНА № 362

**Резервуар для воды вместимостью 1000 м<sup>3</sup> цилиндрический из монолитного железобетона при высоте обсыпки 0,5 м для хозяйственно-питьевого водоснабжения в районах с сейсмичностью 8 и 9 баллов (типовой проект 901-4-52с)**

*Измеритель — 1 резервуар*

Районы	Прямые затраты, руб.	В том числе, руб.			Затраты труда рабочих, чел.-ч	
		основная зара- ботная плата рабочих	эксплуатация машин		не занятых обслужива- нием машин	обслуживаю- щих машины
			всего	в том числе заработная плата рабо- чих, обслу- живающих машины		
1	2	3	4	5	6	7

**РАЗДЕЛ I. СТРОИТЕЛЬНЫЕ РАБОТЫ**

4, 6б	20 200	2910	3320	956	5150	1360
5а, 6а, 6в	20 600	2910	3460	956	5150	1360
8а, 11в, 11е	22 100	3350	3640	1100	5150	1360
8д	22 700	3490	3940	1150	5150	1360
8е	27 100	3490	4190	1150	5150	1360
9а, 9в	24 200	3490	4190	1150	5150	1360
9б, 12е	23 200	3490	4040	1150	5150	1360
10в	24 900	3780	4070	1240	5150	1360
11а	25 000	3350	4100	1100	5150	1360
11б, 11г, 11д	22 400	3350	3550	1100	5150	1360
12а, 12в	20 000	3350	3370	1100	5150	1360
12б	20 600	3350	3370	1100	5150	1360
12г	21 500	3490	3400	1150	5150	1360

В том числе:

а) земляные работы

4а—5а, 6	1290	367	901	324	732	466
8а, 11а—12в	1400	422	949	372	732	466
8д—9в, 12г, 12е	1430	440	966	388	732	466
10в	1500	477	998	421	732	466

б) транспортирование грунта

4а	1640	—	1640	353	—	529
4б, 5а, 6а, 6в	1760	—	1760	353	—	529
6б	1490	—	1490	353	—	529
8а	1940	—	1940	407	—	529
8д, 9б	2130	—	2130	426	—	529
8е, 9а, 9в	2370	—	2370	426	—	529
10в	2190	—	2190	456	—	529
11а	2310	—	2310	407	—	529
11б—11е	1760	—	1760	407	—	529
12а	1520	—	1520	407	—	529
12б	1580	—	1580	407	—	529
12в	1640	—	1640	407	—	529
12г	1580	—	1580	426	—	529
12е	2310	—	2310	426	—	529

в) монолитные железобетонные конструкции

4а—5а, 6а, 6б	12 300	1260	168	50,5	2180	65,2
6в	12 700	1260	168	50,5	2180	65,2
8а	12 900	1450	176	58,1	2180	65,2

## Продолжение

Районы	Прямые затраты, руб.	В том числе, руб.			Затраты труда рабочих, чел.-ч	
		основная зара- ботная плата рабочих	эксплуатация машин		не занятых обслужива- нием машин	обслужи- вающих машин
			всего	в том числе заработная плата рабо- чих, обслу- живающих машин		
1	2	3	4	5	6	7
8д, 9б, 12е	13 500	1520	179	60,6	2180	65,2
8е	17 600	1520	179	60,6	2180	65,2
9а, 9в	14 400	1520	179	60,6	2180	65,2
10в	14 900	1640	184	65,7	2180	65,2
11а	14 900	1450	176	58,1	2180	65,2
11б—11е	13 600	1450	176	58,1	2180	65,2
12а, 12б	12 000	1450	176	58,1	2180	65,2
12в	11 300	1450	176	58,1	2180	65,2
12г	13 000	1520	179	60,6	2180	65,2

## г) сборные железобетонные конструкции

4	1360	40,2	54,7	19,8	67,1	25,6
5а	1500	40,2	54,7	19,8	67,1	25,6
6а, 6б	1440	40,2	54,7	19,8	67,1	25,6
6в	1320	40,2	54,7	19,8	67,1	25,6
8а, 11б, 12б	1740	46,2	57,7	22,8	67,1	25,6
8д, 8е	1720	48,2	58,7	23,8	67,1	25,6
9а, 12г	1620	48,2	58,7	23,8	67,1	25,6
9б	1990	48,2	58,7	23,8	67,1	25,6
9в	2210	48,2	58,7	23,8	67,1	25,6
10в	2200	52,2	60,7	25,8	67,1	25,6
11а	2400	46,2	57,7	22,8	67,1	25,6
11в	1520	46,2	57,7	22,8	67,1	25,6
11г—11е	1660	46,2	57,7	22,8	67,1	25,6
12а	1460	46,2	57,7	22,8	67,1	25,6
12в	1620	46,2	57,7	22,8	67,1	25,6
12е	1640	48,2	58,7	23,8	67,1	25,6

## д) изоляционные работы

4	2540	985	567	208	1660	268
5а	2640	985	567	208	1660	268
6	2730	985	567	208	1660	268
8а, 11в, 11г	2860	1130	598	239	1660	268
8д, 12г	2820	1180	609	249	1660	268
8е, 9в	2960	1180	609	249	1660	268
9а	3170	1180	609	249	1660	268
9б	3020	1180	609	249	1660	268
10в	3050	1280	630	270	1660	268
11а, 11б, 11е	2930	1130	598	239	1660	268
11д, 12в	2980	1130	598	239	1660	268
12а, 12б	2740	1130	598	239	1660	268
12е	3460	1180	609	249	1660	268

Районы	Прямые затраты, руб.	В том числе, руб.			Затраты труда рабочих, чел.-ч	
		основная зара- ботная плата рабочих	эксплуатация машин		не занятых обслужива- нием машин	обслуживаю- щих машины
			всего	в том числе зароботная плата рабо- чих, обслу- живающих машины		
1	2	3	4	5	6	7

## е) укрепление обвалования

4	148	129	0,7	0,1	256	0,2
5а, 6	163	129	0,7	0,1	256	0,2
8а	184	148	0,7	0,2	256	0,2
8д—9в	180	154	0,7	0,2	256	0,2
10в	194	167	0,8	0,2	256	0,2
11а—12в	170	148	0,7	0,2	256	0,2
12г	177	154	0,7	0,2	256	0,2
12е	203	154	0,7	0,2	256	0,2

## РАЗДЕЛ II. МОНТАЖ МЕТАЛЛОКОНСТРУКЦИЙ

4а—5а	84	3,7	5,3	1,8	5,9	2,4
6	86	3,7	5,3	1,8	5,9	2,4
8а, 11а—12в	85	4,2	5,5	2,1	5,9	2,4
8д, 8е, 12г, 12е	86	4,4	5,6	2,2	5,9	2,4
9	89	4,4	5,6	2,2	5,9	2,4
10в	97	4,8	5,8	2,4	5,9	2,4

## РАЗДЕЛ III. СПЕЦВЕНТИЛЯЦИЯ

## 1. Санитарно-технические работы

4а—5а	319	13,9	0,7	0,2	24	0,3
6	324	13,9	0,7	0,2	24	0,3
8а, 11а—12в	328	16	0,8	0,3	24	0,3
8д, 9, 12г	329	16,7	0,8	0,3	24	0,3
8е	372	16,7	0,8	0,3	24	0,3
10в	345	18,1	0,8	0,3	24	0,3
12е	345	16,7	0,8	0,3	24	0,3

## 2. Сопутствующие строительные работы

4а—5а	123	4,5	2,4	0,7	7,8	1
6а, 6б	131	4,5	2,4	0,7	7,8	1
6в	142	4,5	2,4	0,7	7,8	1
8а, 11д, 11е, 12в	135	5,1	2,6	0,9	7,8	1
8д, 8е	133	5,4	2,6	0,9	7,8	1
9а, 12е	139	5,4	2,6	0,9	7,8	1
9б	172	5,4	2,6	0,9	7,8	1
9в	158	5,4	2,6	0,9	7,8	1
10в	170	5,8	2,7	1	7,8	1
11а	185	5,1	2,6	0,9	7,8	1
11б	143	5,1	2,6	0,9	7,8	1



Продолжение

Районы	Прямые затраты, руб.	В том числе, руб.			Затраты труда рабочих, чел.-ч	
		основная заработная плата рабочих	эксплуатация машин		не занятых обслуживанием машин	обслуживающих машин
			всего	в том числе заработная плата рабочих, обслуживающих машины		
1	2	3	4	5	6	7
11в	161	5,1	2,6	0,9	7,8	1
11г	130	5,1	2,6	0,9	7,8	1
12а	121	5,1	2,6	0,9	7,8	1
12б	139	5,1	2,6	0,9	7,8	1
12г	129	5,4	2,6	0,9	7,8	1

РАЗДЕЛ IV. МОНТАЖ ТЕХНОЛОГИЧЕСКИХ ТРУБОПРОВОДОВ

1. Монтажные работы

4	326	28,9	8,7	4,7	48,6	6,1
	589	46,4	14,9	8	77,3	10,4
5а, 6	335	28,9	8,7	4,7	48,6	6,1
	605	46,4	14,9	8	77,3	10,4
8а, 11а—12в	342	33,2	9,4	5,4	48,6	6,1
	618	53,3	16,1	9,2	77,3	10,4
8д,	341	34,7	9,6	5,6	48,6	6,1
	616	55,7	16,4	9,6	77,3	10,4
8е	419	34,7	9,6	5,6	48,6	6,1
	758	55,7	16,4	9,6	77,3	10,4
10в	364	37,5	10,1	6,1	48,6	6,1
	657	60,3	17,3	10,4	77,3	10,4
12г	348	34,7	9,6	5,6	48,6	6,1
	628	55,7	16,4	9,6	77,3	10,4
12е	366	34,7	9,6	5,6	48,6	6,1
	661	55,7	16,4	9,6	77,3	10,4

2. Сопутствующие строительные работы

4а—5а, 6	5	2,3	—	—	4,1	—
	8	3,6	—	—	6,4	—
8а, 11а—12в	5	2,6	—	—	4,1	—
	8	4,1	—	—	6,4	—

Продолжение

Районы	Прямые затраты, руб.	В том числе, руб.			Затраты труда рабочих, чел.-ч	
		основная зар- ботная плата рабочих	эксплуатация машин		не занятых обслужива- нием машин	обслуживаю- щих машин
			всего	в том числе заработная плата рабо- чих, обслу- живающих машины		
1	2	3	4	5	6	7
8д—9в, 12г, 12е	5	2,7	—	—	4,1	—
	8	4,2	—	—	6,4	—
10в	5	2,9	—	—	4,1	—
	8	4,6	—	—	6,4	—

Примечание. Затраты, приведенные в разделе IV дробью, обозначают: в числителе — по монтажу технологических трубопроводов для варианта водоснабжения с автоматизацией, в знаменателе — без автоматизации.

### РАЙОННАЯ ЦЕНА № 363

Резервуар для воды вместимостью 1000 м<sup>3</sup> цилиндрический из монолитного железобетона при высоте обсыпки 1 м для хозяйственно-питьевого водоснабжения в районах с сейсмичностью 8 и 9 баллов (типовой проект 901-4-52с)

Измеритель — 1 резервуар

Районы	Прямые затраты, руб.	В том числе, руб.			Затраты труда рабочих, чел.-ч	
		основная зар- ботная плата рабочих	эксплуатация машин		не занятых обслужива- нием машин	обслуживаю- щих машин
			всего	в том числе заработная плата рабо- чих, обслу- живающих машины		
1	2	3	4	5	6	7

### СТРОИТЕЛЬНЫЕ РАБОТЫ

4, 6б	20 600	2960	3410	982	5250	1390
5а, 6а, 6в	21 200	2960	3550	982	5250	1390
8а	22 400	3400	3830	1130	5250	1390
8д	23 200	3550	4040	1180	5250	1390
8е	27 900	3550	4290	1180	5250	1390
9а, 9в	24 800	3550	4290	1180	5250	1390
9б, 12е	23 900	3550	4130	1180	5250	1390
10в	25 600	3850	4170	1270	5250	1390
11а	25 600	3400	4190	1130	5250	1390
11б—11е	23 000	3400	3650	1130	5250	1390

Продолжение

Районы	Прямые затраты, руб.	В том числе, руб.			Затраты труда рабочих, чел.-ч	
		основная заработная плата рабочих	эксплуатация машин		не занятых обслуживанием машин	обслуживающих машин
			всего	в том числе заработная плата рабочих, обслуживающих машины		
1	2	3	4	5	6	7
12а, 12в	20 500	3400	3460	1130	5250	1390
12б	21 100	3400	3460	1130	5250	1390
12г	22 000	3550	3490	1180	5250	1390

В том числе:

а) земляные работы

4а—5а, 6	1390	380	984	348	756	501
8а, 11а—12в	1500	436	1040	400	756	501
8д—9в, 12г, 12е	1540	455	1050	418	756	501
10в	1610	493	1090	452	756	501

б) монолитные железобетонные конструкции

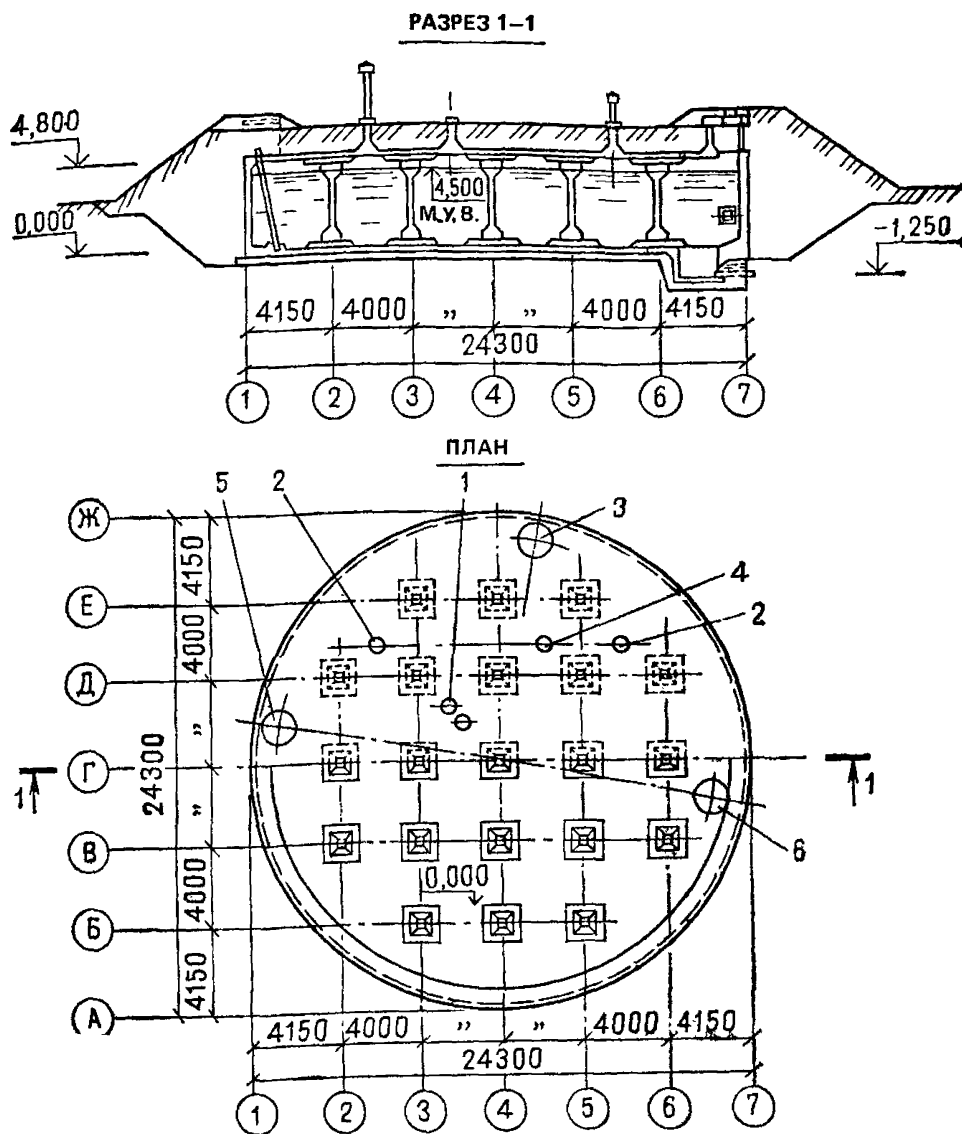
4а—5а, 6а, 6б	12 600	1290	173	51,8	2230	66,8
6в	13 100	1290	173	51,8	2230	66,8
8а	13 300	1480	180	59,6	2230	66,8
8д, 9б, 12е	14 000	1540	183	62,1	2230	66,8
8е	18 100	1540	183	62,1	2230	66,8
9а, 9в	14 800	1540	183	62,1	2230	66,8
10в	15 400	1670	188	67,3	2230	66,8
11а	15 400	1480	180	59,6	2230	66,8
11б—11е	14 000	1480	180	59,6	2230	66,8
12а	12 200	1480	180	59,6	2230	66,8
12б	12 500	1480	180	59,6	2230	66,8
12в	11 700	1480	180	59,6	2230	66,8
12г	13 400	1540	183	62,1	2230	66,8

в) укрепление обвалования

4	190	143	0,8	0,2	284	0,2
5а, 6в	219	143	0,8	0,2	284	0,2
6а, 6б	211	143	0,8	0,2	284	0,2
8а	237	164	0,8	0,2	284	0,2
8д, 9в	247	172	0,8	0,2	284	0,2
8е, 9а	257	172	0,8	0,2	284	0,2
9б, 12е	273	172	0,8	0,2	284	0,2
10в	258	186	0,8	0,2	284	0,2
11	250	164	0,8	0,2	284	0,2
12а—12в	229	164	0,8	0,2	284	0,2
12г	236	172	0,8	0,2	284	0,2

Примечание. Затраты по транспортированию грунта, сборным железобетонным конструкциям, изоляционным работам, монтажу металлоконструкций, спецвентиляции и монтажу технологических трубопроводов следует принимать по цене № 362.

## 8. РЕЗЕРВУАРЫ ВМЕСТИМОСТЬЮ 2000 м<sup>3</sup>



**Рис. 12.** Резервуар для воды вместимостью 2000 м<sup>3</sup> цилиндрический из монолитного железобетона для строительства в районах сейсмичностью 8 и 9 баллов. Типовой проект 901-4-53с (к ценам № 364, 365)

1 — фильтр-поглотитель; 2 — вентиляционная колонка; 3 — камера для установки приборов сигнализации уровня воды; 4 — световой люк; 5 — люк-лаз; 6 — приямок

РАЙОННАЯ ЦЕНА № 364

Резервуар для воды вместимостью 2000 м<sup>3</sup> цилиндрический из монолитного железобетона при высоте обсыпки 0,5 м для хозяйственно-питьевого водоснабжения в районах с сейсмичностью 8 и 9 баллов (типовой проект 901-4-53с)

Измеритель — 1 резервуар

Районы	Прямые затраты, руб.	В том числе, руб.			Затраты труда рабочих, чел.-ч	
		основная заработная плата рабочих	эксплуатация машин		не занятых обслуживанием машин	обслуживающих машин
			всего	в том числе заработная плата рабочих, обслуживающих машины		
1	2	3	4	5	6	7

РАЗДЕЛ I. СТРОИТЕЛЬНЫЕ РАБОТЫ

4, 6б	31 800	4450	4340	1260	7900	1780
5а, 6а, 6в	32 600	4450	4510	1260	7900	1780
8а, 11в, 11е	34 900	5120	4750	1450	7900	1780
8д, 12е	35 800	5340	5250	1510	7900	1780
8е	42 900	5340	5440	1510	7900	1780
9а	37 600	5340	5440	1510	7900	1780
9б	36 800	5340	5130	1510	7900	1780
9в	38 600	5340	5440	1510	7900	1780
10в	39 400	5790	5290	1630	7900	1780
11а	39 400	5120	5320	1450	7900	1780
11б, 11г, 11д	35 400	5120	4630	1450	7900	1780
12а, 12в	31 400	5120	4400	1450	7900	1780
12б	32 500	5120	4400	1450	7900	1780
12г	34 000	5340	4440	1510	7900	1780

В том числе:

а) земляные работы

4а—5а, 6	1640	524	1090	395	1050	569
8а, 11а—12в	1780	602	1150	454	1050	569
8д—9в, 12г, 12е	1820	628	1170	474	1050	569
10в	1920	681	1210	514	1050	569

б) транспортирование грунта

4а	2070	—	2070	444	—	666
4б, 5а, 6а, 6в	2220	—	2220	444	—	666
6б	1880	—	1880	444	—	666
8а	2450	—	2450	513	—	666
8д, 9б	2680	—	2680	536	—	666
8е, 9а, 9в	2990	—	2990	536	—	666

Районы	Прямые затраты, руб.	В том числе, руб.			Затраты труда рабочих, чел.-ч	
		основная зарабо- тная плата рабочих	эксплуатация машин		не занятых обслужива- нием машин	обслуживаю- щих машины
			всего	в том числе заработная плата рабо- чих, обслу- живающих машины		
1	2	3	4	5	6	7
10в	2760	—	2760	574	—	666
11а	2910	—	2910	513	—	666
11б—11е	2220	—	2220	513	—	666
12а	1910	—	1910	513	—	666
12б	1990	—	1990	513	—	666
12в	2070	—	2070	513	—	666
12г	1990	—	1990	536	—	666
12е	2910	—	2910	536	—	666

## в) монолитные железобетонные конструкции

4а—5а, 6а, 6б	20 300	1980	265	79,5	3430	103
6в	20 900	1980	265	79,5	3430	103
8а	21 400	2280	277	91,4	3430	103
8д, 9б	22 400	2380	281	95,4	3430	103
8е	28 900	2380	281	95,4	3430	103
9а, 9в	23 700	2380	281	95,4	3430	103
10в	24 600	2580	289	103	3430	103
11а	24 500	2280	277	91,4	3430	103
11б—11е	22 400	2280	277	91,4	3430	103
12а, 12б	19 800	2280	277	91,4	3430	103
12в	18 500	2280	277	91,4	3430	103
12г, 12е	21 400	2380	281	95,4	3430	103

## г) сборные железобетонные конструкции

4	2300	67,3	92,4	33,5	112	43,3
5а	2520	67,3	92,4	33,5	112	43,3
6а, 6б	2440	67,3	92,4	33,5	112	43,3
6в	2220	67,3	92,4	33,5	112	43,3
8а, 11б, 12б	2950	77,4	97,4	38,6	112	43,3
8д, 8е	2900	80,7	99,1	40,2	112	43,3
9а, 12г	2720	80,7	99,1	40,2	112	43,3
9б	3380	80,7	99,1	40,2	112	43,3
9в	3730	80,7	99,1	40,2	112	43,3
10в	3700	87,5	102	43,6	112	43,3
11а	4040	77,4	97,4	38,6	112	43,3
11в	2550	77,4	97,4	38,6	112	43,3
11г—11е	2800	77,4	97,4	38,6	112	43,3
12а	2460	77,4	97,4	38,6	112	43,3
12в	2740	77,4	97,4	38,6	112	43,3
12е	2780	80,7	99,1	40,2	112	43,3

Продолжение

Районы	Прямые затраты, руб.	В том числе, руб.			Затраты труда рабочих, чел.-ч	
		основная заработная плата рабочих	эксплуатация машин		не занятых обслуживанием машин	обслуживающих машин
			всего	в том числе заработная плата рабочих, обслуживающих машины		
1	2	3	4	5	6	7

д) изоляционные работы

4	3760	1440	832	304	2430	393
5а	3920	1440	832	304	2430	393
6	4050	1440	832	304	2430	393
8а, 11в, 11г	4240	1660	878	350	2430	393
8д, 12г	4190	1730	893	365	2430	393
8е, 9в	4400	1730	893	365	2430	393
9а	4710	1730	893	365	2430	393
9б	4480	1730	893	365	2430	393
10в	4520	1880	923	396	2430	393
11а, 11б, 11д, 11е	4360	1660	878	350	2430	393
12а, 12б	4060	1660	878	350	2430	393
12в	4430	1660	878	350	2430	393
12е	5140	1730	893	365	2430	393

е) укрепление обвалования

4	222	189	1	0,2	376	0,3
5а, 6в	247	189	1	0,2	376	0,3
6а, 6б	243	189	1	0,2	376	0,3
8а	276	217	1,1	0,2	376	0,3
8д—9в	274	226	1,1	0,3	376	0,3
10в	293	245	1,1	0,3	376	0,3
11	262	217	1,1	0,2	376	0,3
12а—12в	257	217	1,1	0,2	376	0,3
12г	267	226	1,1	0,3	376	0,3
12е	307	226	1,1	0,3	376	0,3

РАЗДЕЛ II. МОНТАЖ МЕТАЛЛОКОНСТРУКЦИИ

4а—5а	84	3,7	5,3	1,8	5,9	2,4
6	86	3,7	5,3	1,8	5,9	2,4
8а, 11а—12в	85	4,2	5,5	2,1	5,9	2,4
8д, 8е, 12г, 12е	86	4,4	5,6	2,2	5,9	2,4
9	89	4,4	5,6	2,2	5,9	2,4
10в	97	4,8	5,8	2,4	5,9	2,4

Продолжение

Районы	Прямые затраты, руб.	В том числе, руб.			Затраты труда рабочих, чел.-ч	
		основная зар- ботная плата рабочих	эксплуатация машин		не занятых обслужи- нием машин	обслужи- вающих машин
			всего	в том числе заработная плата рабо- чих, обслу- живающих машин		
1	2	3	4	5	6	7

### РАЗДЕЛ III. СПЕЦВЕНТИЛЯЦИЯ

#### 1. Санитарно-технические работы

4а—5а	638	27,9	1,5	0,4	48	0,6
6	648	27,9	1,5	0,4	48	0,6
8а, 11а—12в	656	32	1,6	0,5	48	0,6
8д, 9, 12г	657	33,4	1,6	0,5	48	0,6
8е	744	33,4	1,6	0,5	48	0,6
10в	691	36,2	1,6	0,6	48	0,6
12е	690	33,4	1,6	0,5	48	0,6

#### 2. Сопутствующие строительные работы

4а—5а	123	4,5	2,4	0,7	7,8	1
6а, 6б	131	4,5	2,4	0,7	7,8	1
6в	142	4,5	2,4	0,7	7,8	1
8а, 11д, 11е, 12в	135	5,1	2,6	0,9	7,8	1
8д, 8е	133	5,4	2,6	0,9	7,8	1
9а, 12е	139	5,4	2,6	0,9	7,8	1
9б	172	5,4	2,6	0,9	7,8	1
9в	158	5,4	2,6	0,9	7,8	1
10в	170	5,8	2,7	1	7,8	1
11а	185	5,1	2,6	0,9	7,8	1
11б	143	5,1	2,6	0,9	7,8	1
11в	161	5,1	2,6	0,9	7,8	1
11г	130	5,1	2,6	0,9	7,8	1
12а	121	5,1	2,6	0,9	7,8	1
12б	139	5,1	2,6	0,9	7,8	1
12г	129	5,4	2,6	0,9	7,8	1

### РАЗДЕЛ IV. МОНТАЖ ТЕХНОЛОГИЧЕСКИХ ТРУБОПРОВОДОВ

#### 1. Монтажные работы

4	513	38,6	11,5	6	64,2	7,8
	861	59,4	15,4	7,6	98	9,8
5а, 6	527	38,6	11,5	6	64,2	7,8
	884	59,4	15,4	7,6	98	9,8
8а	533	44,4	12,4	6,9	64,2	7,8
	893	68,3	16,5	8,7	98	9,8



Продолжение

Районы	Прямые затраты, руб.	В том числе, руб.			Затраты труда рабочих, чел.-ч	
		основная зара- ботная плата рабочих	эксплуатация машин		не занятых обслужива- нием машин	обслуживаю- щих машин
			всего	в том числе заработная плата рабо- чих, обслу- живающих машин		
1	2	3	4	5	6	7
8д, 9	536	46,4	12,7	7,2	64,2	7,8
	898	71,4	16,9	9,1	98	9,8
8е	660	46,4	12,7	7,2	64,2	7,8
	1110	71,4	16,9	9,1	98	9,8
10в	571	50,2	13,3	7,8	64,2	7,8
	956	77,3	17,7	9,8	98	9,8
11а—12в	545	44,4	12,4	6,9	64,2	7,8
	914	68,3	16,5	8,7	98	9,8
12г	547	46,4	12,7	7,2	64,2	7,8
	917	71,4	16,9	9,1	98	9,8
12е	575	46,4	12,7	7,2	64,2	7,8
	964	71,4	16,9	9,1	98	9,8

2. Сопутствующие строительные работы

4а—5а, 6	7	3,6	—	—	6,6	—
	10	4,9	—	—	8,9	—
8а, 11а—12в	8	4,2	—	—	6,6	—
	11	5,7	—	—	8,9	—
8д, 9, 12г, 12е	8	4,4	—	—	6,6	—
	11	5,9	—	—	8,9	—
8е	9	4,4	—	—	6,6	—
	12	5,9	—	—	8,9	—
10в	9	4,7	—	—	6,6	—
	12	6,4	—	—	8,9	—

Примечание. Затраты, приведенные в разделе IV дробью, обозначают: в числителе — по монтажу технологических трубопроводов для варианта водоснабжения с автоматизацией, в знаменателе — без автоматизации.

РАЙОННАЯ ЦЕНА № 365

Резервуар для воды вместимостью 2000 м<sup>3</sup> цилиндрический из монолитного железобетона при высоте обсыпки 1 м для хозяйственно-питьевого водоснабжения в районах с сейсмичностью 8 и 9 баллов (типовой проект 901-4-53с)

Измеритель — 1 резервуар

Районы	Прямые затраты, руб.	В том числе, руб.			Затраты труда рабочих, чел.-ч	
		основная заработная плата рабочих	эксплуатация машин		не занятых обслуживанием машин	обслуживающих машин
			всего	в том числе заработная плата рабочих, обслуживающих машины		
1	2	3	4	5	6	7

СТРОИТЕЛЬНЫЕ РАБОТЫ

4, 6б	33 000	4530	4670	1350	8040	1910
5а, 6а, 6в	33 800	4530	4860	1350	8040	1910
8а, 11в, 11е	36 200	5200	5120	1560	8040	1910
8д, 12е	37 400	5430	5660	1620	8040	1910
8е	44 600	5430	5860	1620	8040	1910
9а	39 000	5430	5860	1620	8040	1910
9б	38 100	5430	5530	1620	8040	1910
9в	40 000	5430	5860	1620	8040	1910
10в	40 800	5880	5700	1750	8040	1910
11а	40 800	5200	5740	1560	8040	1910
11б, 11г, 11д	36 700	5200	4990	1560	8040	1910
12а, 12в	32 600	5200	4740	1560	8040	1910
12б	33 700	5200	4740	1560	8040	1910
12г	35 300	5430	4790	1620	8040	1910

В том числе:

а) земляные работы

4а—5а, 6	1820	542	1250	446	1090	642
8а, 11а—12в	1970	623	1310	513	1090	642
8д—9в, 12г, 12е	2020	650	1340	535	1090	642
10в	2120	704	1380	580	1090	642

б) транспортирование грунта

4а	2240	—	2240	481	—	722
4б, 5а, 6а, 6в	2410	—	2410	481	—	722
6б	2030	—	2030	481	—	722
8а	2660	—	2660	556	—	722
8д, 9б	2900	—	2900	581	—	722
8е, 9а, 9в	3240	—	3240	581	—	722

Районы	Прямые затраты, руб.	В том числе, руб.			Затраты труда рабочих, чел.-ч	
		основная зара- ботная плата рабочих	эксплуатация машин		не занятых обслужива- нием машин	обслуживаю- щих машины
			всего	в том числе зарплата рабо- чих, обслу- живающих машины		
1	2	3	4	5	6	7
10в	2990	—	2990	622	—	722
11а	3150	—	3150	556	—	722
11б—11е	2410	—	2410	556	—	722
12а	2070	—	2070	556	—	722
12б	2160	—	2160	556	—	722
12в	2240	—	2240	556	—	722
12г	2160	—	2160	581	—	722
12е	3150	—	3150	581	—	722

## в) монолитные железобетонные конструкции

4а—5а, 6а, 6б	21 100	2030	274	81,9	3520	106
6в	21 700	2030	274	81,9	3520	106
8а	22 200	2330	286	94,2	3520	106
8д, 9б	23 300	2430	290	98,3	3520	106
8е	30 000	2430	290	98,3	3520	106
9а, 9в	24 600	2430	290	98,3	3520	106
10в	25 500	2640	298	106	3520	106
11а	25 400	2330	286	94,2	3520	106
11б—11е	23 200	2330	286	94,2	3520	106
12а, 12б	20 600	2330	286	94,2	3520	106
12в	19 200	2330	286	94,2	3520	106
12г, 12е	22 500	2430	290	98,3	3520	106

## г) укрепление обвалования

4	255	200	1,1	0,2	398	0,3
5а, 6в	290	200	1,1	0,2	398	0,3
6а, 6б	281	200	1,1	0,2	398	0,3
8а, 11д, 11е	319	230	1,1	0,3	398	0,3
8д, 9в	326	240	1,1	0,3	398	0,3
8е, 9а	334	240	1,1	0,3	398	0,3
9б	351	240	1,1	0,3	398	0,3
10в	343	260	1,2	0,3	398	0,3
11а—11г	326	230	1,1	0,3	398	0,3
12а—12в	303	230	1,1	0,3	398	0,3
12г	313	240	1,1	0,3	398	0,3
12е	361	240	1,1	0,3	398	0,3

Примечание. Затраты по сборным железобетонным конструкциям, изоляционным работам, монтажу металлоконструкции, спецвентиляции и монтажу технологических трубопроводов следует принимать по цене № 364.

### III. ЗДАНИЯ РЕШЕТОК С МЕХАНИЗИРОВАННЫМИ РЕШЕТКАМИ

#### 9. ЗДАНИЕ РЕШЕТОК С ТРЕМЯ МЕХАНИЗИРОВАННЫМИ РЕШЕТКАМИ ТИПА РМУ-2 (ВАРИАНТ С ВЫВОЗОМ ОТБРОСОВ)

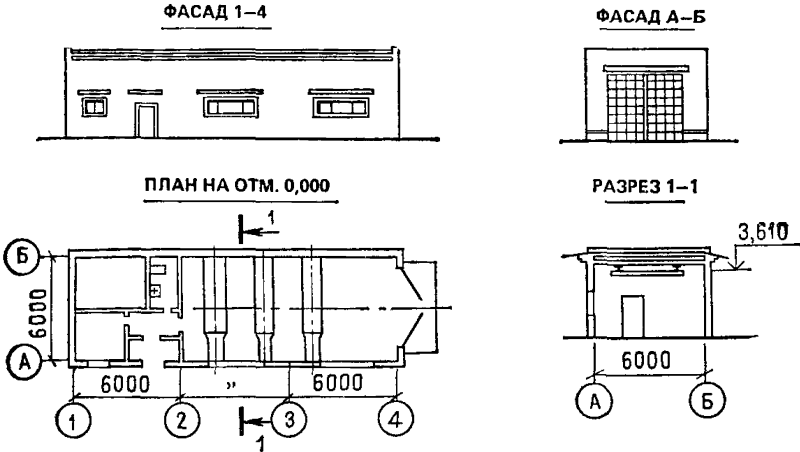


Рис. 13. Здание решеток с тремя механизированными решетками типа РМУ-2 пропускной способностью 50—80 тыс. м<sup>3</sup>/сут (вариант с вывозом отбросов). Типовой проект 902-2-367.83 (к цене № 366)

#### РАЙОННАЯ ЦЕНА № 366

Здание решеток с 3 механизированными решетками типа РМУ-2 пропускной способностью 50—80 тыс. м<sup>3</sup>/сут (вариант с вывозом отбросов).

Стены кирпичные, отопление центральное от теплосети (типовой проект 902-2-367.83)

Измеритель — 1 здание

Районы	Прямые затраты, руб.	В том числе, руб.			Затраты труда рабочих, чел.-ч	
		основная заработная плата рабочих	эксплуатация машин		не занятых обслуживанием машин	обслуживающих машин
			всего	в том числе заработная плата рабочих, обслуживающих машины		
1	2	3	4	5	6	7

#### РАЗДЕЛ I. СТРОИТЕЛЬНЫЕ РАБОТЫ

##### 1. Подземная часть

1а, 3в, 4б, 5а, 6а, 6в	3700	246	571	161	451	228
------------------------	------	-----	-----	-----	-----	-----

Продолжение

Районы	Прямые затраты, руб.	В том числе, руб.			Затраты труда рабочих, чел.-ч	
		основная зара- ботная плата рабочих	эксплуатация машин		не занятых обслужива- нием машин	обслуживаю- щих машин
			всего	в том числе зарплата рабо- чих, обслу- живающих машины		
1	2	3	4	5	6	7
1б, 1д	4100	249	579	164	456	231
1в	3860	249	579	164	456	231
1г	5340	266	644	187	485	261
1е	4220	249	579	164	456	231
1ж	3290	243	518	159	446	224
2а, 9а	6200	319	775	224	485	261
2б	4440	286	687	189	456	231
2в	7310	319	775	224	485	261
2г	5260	348	796	230	456	231
3а, 3б	3400	243	499	159	446	224
3г	3470	243	564	159	446	224
4а	3600	243	543	159	446	224
5б	4410	249	671	164	456	231
6б	3520	243	518	159	446	224
7а, 11д, 11е	5620	305	679	215	485	261
7б, 8а	5400	305	695	215	485	261
7в	6150	305	737	215	485	261
7г	5200	305	695	215	485	261
8б	5960	305	695	215	485	261
8в, 8д, 9б	5810	319	738	224	485	261
8г	6930	305	727	215	485	261
8е, 9в	6930	319	775	224	485	261
10а	4780	323	672	213	456	231
10б	6530	345	756	242	485	261
10в	7120	345	756	242	485	261
11а	5060	280	671	183	446	224
11б, 11в	4380	286	594	189	456	231
11г	4270	286	594	189	456	231
12а	3380	280	538	183	446	224
12б	3800	280	548	183	446	224
12в	3710	280	558	183	446	224
12г	3770	292	553	191	446	224
12д	4200	292	573	191	446	224
12е	4400	292	676	191	446	224

В том числе:  
а) земляные работы

1, 3—6	172	53	119	48	109	69
2а, 2в, 8в, 8д—9в, 12г—12е	193	64	129	58	109	69

Продолжение

Районы	Прямые затраты, руб.	В том числе, руб.			Затраты труда рабочих, чел.-ч	
		основная зарабо- тотная плата рабочих	эксплуатация машин		не занятых обслужива- нием машин	обслуживаю- щих машин
			всего	в том числе зарботная плата рабо- чих, обслу- живающих машины		
1	2	3	4	5	6	7
26, 7а—8б, 8г, 11а—12в	187	61	126	55	109	69
2г	211	75	136	66	109	68
10	202	69	133	62	109	69

б) транспортирование грунта

1а—1в, 1д, 1е, 3в, 3г, 4б, 5а, 6а, 6в	299	—	299	60	—	90
1г	308	—	308	62	—	92
1ж, 3а, 6б	252	—	252	60	—	90
2а, 2в, 8е, 9а, 9в	414	—	414	74	—	92
2б, 11а	391	—	391	69	—	90
2г	474	—	474	83	—	90
3б	216	—	216	60	—	90
4а	278	—	278	60	—	90
5б	391	—	391	60	—	90
7а, 7б, 7г—8б	340	—	340	71	—	92
7в	382	—	382	71	—	92
8в	382	—	382	74	—	92
8г	372	—	372	71	—	92
8д, 9б	372	—	372	74	—	92
10а	360	—	360	77	—	90
10б, 10в	382	—	382	80	—	92
11б—11г	299	—	299	69	—	90
11д, 11е	308	—	308	71	—	92
12а	257	—	257	69	—	90
12б	268	—	268	69	—	90
12в	278	—	278	69	—	90
12г	268	—	268	72	—	90
12д	288	—	288	72	—	90
12е	391	—	391	72	—	90

в) фундаменты

1а, 3в	1950	62	130	47	112	61
1б, 1д	2240	62	130	47	112	61
1в	2080	62	130	47	112	61
1г	3500	79	183	67	141	86
1е	2320	62	130	47	112	61
1ж	1660	57	115	42	103	54
2а, 9а	4040	95	197	80	141	86

Продолжение

Районы	Прямые затраты, руб.	В том числе, руб.			Затраты труда рабочих, чел.-ч	
		основная зар- ботная плата рабочих	эксплуатация машин		не занятых обслужива- нием машин	обслуживаю- щих машин
			всего	в том числе зарплата рабо- чих, обслу- живающих машины		
1	2	3	4	5	6	7
26, 11б, 11в	2430	72	137	54	112	61
2в	4930	95	197	80	141	86
2г	2750	87	149	66	112	61
3а, 3б, 3г	1720	57	115	42	103	54
4а—5а, 6а	1850	57	115	42	103	54
5б	2520	02	130	47	112	61
6б	1760	57	115	42	103	54
6в	1920	57	115	42	103	54
7а, 11д, 11е	3680	91	193	77	141	86
7б, 8а	3500	91	193	77	141	86
7в, 8б	3980	91	193	77	141	86
7г	3340	91	193	77	141	86
8в, 8д	3720	95	197	80	141	86
8г	4450	91	193	77	141	86
8е	4410	95	197	80	141	86
9б	3820	95	197	80	141	86
9в	4790	95	197	80	141	86
10а	2570	81	145	61	112	61
10б	4280	103	203	87	141	86
10в	4900	103	203	87	141	86
11а	2810	65	122	48	103	54
11г	2320	72	137	54	112	61
12а	1650	65	122	48	103	54
12б	2020	65	122	48	103	54
12в	1950	65	122	48	103	54
12г	1940	68	124	50	103	54
12д	2310	68	124	50	103	54
12е	2000	68	124	50	103	54

г) специально-строительные работы

1а, 1в, 3б—4а	1290	133	32	10	235	13
1б, 1е	1430	133	32	10	235	13
1г, 1д, 4б, 5а, 6в	1360	133	32	10	235	13
1ж	1210	133	32	10	235	13
2а, 8в, 9а, 9в	1560	160	34	12	235	13
2б, 11е	1440	153	34	11	235	13
2в	1780	160	34	12	235	13
2г	1820	186	36	14	235	13
3а	1260	133	32	10	235	13
5б—6б	1330	133	32	10	235	13

Продолжение

Районы	Прямые затраты, руб.	В том числе, руб.			Затраты труда рабочих, чел.-ч	
		основная зара- ботная плата рабочих	эксплуатация машин		не занятых обслужива- нием машин	обслуживаю- щих машин
			всего	в том числе заработная плата рабо- чих, обслу- живающих машины		
1	2	3	4	5	6	7
7а, 7б, 7г	1350	153	34	11	235	13
7в	1570	153	34	11	235	13
8а	1390	153	34	11	235	13
8б, 11б—11д	1480	153	34	11	235	13
8г	1920	153	34	11	235	13
8д	1440	160	34	12	235	13
8е	1870	160	34	12	235	13
9б	1480	160	34	12	235	13
10	1650	173	35	13	235	13
11а	1670	153	34	11	235	13
12а, 12в	1280	153	34	11	235	13
12б	1330	153	34	11	235	13
12г	1380	160	34	12	235	13
12д	1410	160	34	12	235	13
12е	1820	160	34	12	235	13

2. Надземная часть

1а	9 160	890	207	70	1600	90
1б, 1в, 3в	9 560	890	207	70	1600	90
1г	10 800	950	232	78	1710	100
1д	9 890	890	207	70	1600	90
1е	11 500	890	207	70	1600	90
1ж, 3а, 3б	7 980	831	184	63	1490	81
2а, 9а	13 100	1140	248	93	1710	100
2б	12 300	1020	218	81	1600	90
2в	14 700	1140	248	93	1710	100
2г	11 400	1250	235	98	1600	90
3г, 6а, 6в	8 980	831	184	63	1490	81
4а	8 090	831	184	63	1490	81
4б, 6б	8 860	831	184	63	1490	81
5а	8 510	831	184	63	1490	81
5б	11 200	890	207	70	1600	90
7а	11 400	1090	244	89	1710	100
7б, 7г	10 900	1090	244	89	1710	100
7в, 11д, 11е	12 400	1090	244	89	1710	100
8а, 8б	11 800	1090	244	89	1710	100
8в, 8с	12 100	1140	248	93	1710	100
8г	13 400	1090	244	89	1710	100
8д	10 400	1140	248	93	1710	100
9б	11 200	1140	248	93	1710	100



Продолжение

Районы	Прямые затраты, руб.	В том числе, руб.			Затраты труда рабочих, чел.-ч	
		основная зара- ботная плата рабочих	эксплуатация машин		не занятых обслужива- нием машин	обслуживаю- щих машины
			всего	в том числе зароботная плата рабо- чих, обслу- живающих машины		
1	2	3	4	5	6	7
9в	12 500	1140	248	93	1710	100
10а	12 100	1160	228	91	1600	90
10б	13 500	1240	256	101	1710	100
10в	14 100	1240	256	101	1710	100
11а	11 200	956	193	72	1490	81
11б, 11в	11 000	1020	218	81	1600	90
11г	10 500	1020	218	81	1600	90
12а	8 800	956	193	72	1490	81
12б	9 230	956	193	72	1490	81
12в	9 610	956	193	72	1490	81
12г	9 190	998	196	76	1490	81
12д, 12е	10 000	998	196	76	1490	81

В том числе:

а) стены наружные

1а	4010	253	105	32	464	41
1б	4240	253	105	32	464	41
1в, 3в	4380	253	105	32	464	41
1г	5240	313	130	40	574	51
1д	4510	253	105	32	464	41
1е	5800	253	105	32	464	41
1ж, 3б, 4а	3080	194	81	25	356	32
2а	6720	376	138	48	574	51
2б	6400	291	110	37	464	41
2в	7470	376	138	48	574	51
2г	5040	355	118	45	464	41
3а	2990	194	81	25	356	32
3г	4020	194	81	25	356	32
4б	3700	194	81	25	356	32
5а	3260	194	81	25	356	32
5б	5190	253	105	32	464	41
6а, 6б	3520	194	81	25	356	32
6в	3340	194	81	25	356	32
7а	5730	360	136	46	574	51
7б, 7г	5250	360	136	46	574	51
7в	6520	360	136	46	574	51
8а, 8б, 11д	6010	360	136	46	574	51
8в	5940	376	138	48	574	51
8г	7010	360	136	46	574	51
8д	4610	376	138	48	574	51
8е	5630	376	138	48	574	51

Продолжение

Районы	Прямые затраты, руб.	В том числе, руб.			Затраты труда рабочих, чел.-ч	
		основная зара- ботная плата рабочих	эксплуатация машин		не занятых обслужива- нием машин	обслуживаю- щих машин
			всего	в том числе заработная плата рабо- чих, обслу- живающих машины		
1	2	3	4	5	6	7
9а	6920	376	138	48	574	51
9б	5120	376	138	48	574	51
9в	5450	376	138	48	574	51
10а	5510	329	114	42	464	41
10б	6410	407	142	52	574	51
10в	6750	407	142	52	574	51
11а	4140	223	85	29	356	32
11б, 11г	4680	291	110	37	464	41
11в	4980	291	110	37	464	41
11е	6230	360	136	46	574	51
12а, 12б	3200	223	85	29	356	32
12в	3750	223	85	29	356	32
12г	3450	233	86	30	356	32
12д	3990	233	86	30	356	32
12е	3750	233	86	30	356	32

б) перегородки

1а, 1ж, 3б, 4а	438	63	14	5	117	6
1б, 1г, 5а	458	63	14	5	117	6
1в, 3в, 6в	473	63	14	5	117	6
1д, 6а	489	63	14	5	117	6
1е	611	63	14	5	117	6
2а, 9а	591	76	14	5	117	6
2б	675	73	14	5	117	6
2в	641	76	14	5	117	6
2г	549	88	15	6	117	6
3а	427	63	14	5	117	6
3г, 5б	557	63	14	5	117	6
4б	519	63	14	5	117	6
6б	498	63	14	5	117	6
7а, 11б, 11г	505	73	14	5	117	6
7б, 7г, 12а, 12б	460	73	14	5	117	6
7в	562	73	14	5	117	6
8а, 8б, 11д, 12в	524	73	14	5	117	6
8в, 12е	521	76	14	5	117	6
8г	600	73	14	5	117	6
8д	414	76	14	5	117	6
8е, 9в, 12г	488	76	14	5	117	6
9б	454	76	14	5	117	6
10а, 10в	587	82	15	6	117	6
10б	560	82	15	6	117	6

Районы	Прямые затраты, руб.	В том числе, руб.			Затраты труда рабочих, чел.-ч	
		основная зара- ботная плата рабочих	эксплуатация машин		не занятых обслужива- нием машин	обслуживаю- щих машин
			всего	в том числе заработная плата рабо- чих, обслу- живающих машины		
1	2	3	4	5	6	7
11а	578	73	14	5	117	6
11в, 11е	538	73	14	5	117	6
12д	562	76	14	5	117	6

## в) покрытие

1а, 1б	1260	14	19	7	23	9
1в, 1д, 5а	1300	14	19	7	23	9
1г	1350	14	19	7	23	9
1е	1390	14	19	7	23	9
1ж, 3	1140	14	19	7	23	9
2а	1570	17	21	8	23	9
2б, 7а, 7г, 11в, 11г, 12в	1370	16	20	8	23	9
2в	1910	17	21	8	23	9
2г	1440	19	22	10	23	9
4, 6а, 6б	1200	14	19	7	23	9
5б	1620	14	19	7	23	9
6в	1510	14	19	7	23	9
7б, 7в, 8б, 12а	1280	16	20	8	23	9
8а, 8г, 11д, 11е	1420	16	20	8	23	9
8в	1470	17	21	8	23	9
8д, 8е, 12г	1340	17	21	8	23	9
9а, 9б, 12д, 12е	1390	17	21	8	23	9
9в	1870	17	21	8	23	9
10а	1520	18	21	9	23	9
10б	1790	18	21	9	23	9
10в	1930	18	21	9	23	9
11а	2100	16	20	8	23	9
11б, 12б	1500	16	20	8	23	9

## г) кровля

1а—1в, 1д	1100	120	25	7	213	10
1г	1350	120	25	7	213	10
1е	1140	120	25	7	213	10
1ж, 3а, 3б, 3г	944	120	25	7	213	10
2а	1540	143	26	9	213	10
2б, 11в, 11г	1190	137	26	9	213	10
2в	1760	143	26	9	213	10
2г	1250	167	28	10	213	10
3в, 5а, 6в	1040	120	25	7	213	10

Районы	Прямые затраты, руб.	В том числе, руб.			Затраты труда рабочих, чел.-ч	
		основная зара- ботная плата рабочих	эксплуатация машин		не занятых обслуживаю- щих машин	обслуживаю- щих машины
			всего	в том числе зароботная плата рабо- чих, обслу- живающих машин		
1	2	3	4	5	6	7
4	979	120	25	7	213	10
5б	1280	120	25	7	213	10
6а, 6б	1000	120	25	7	213	10
7а, 7г, 8б, 11а	1380	137	26	9	213	10
7б, 7в	1340	137	26	9	213	10
8а, 8г, 11д, 11е	1450	137	26	9	213	10
8в, 8е, 9б	1480	143	26	9	213	10
8д	1400	143	26	9	213	10
9а	1430	143	26	9	213	10
9в	1820	143	26	9	213	10
10а	1420	155	27	10	213	10
10б	1740	155	27	10	213	10
10в	1910	155	27	10	213	10
11б	1270	137	26	9	213	10
12а, 12в	1060	137	26	9	213	10
12б	1120	137	26	9	213	10
12г, 12д	1060	143	26	9	213	10
12е	1120	143	26	9	213	10

## д) проемы

1а, 1б	503	20	5	2	36	2
1в, 1д, 1е, 3а, 3г,	545	20	5	2	36	2
5а, 6б						
1г, 1ж	489	20	5	2	36	2
2а, 8д, 9б	560	24	6	2	36	2
2б, 7в	512	23	6	2	36	2
2в, 8в	522	24	6	2	36	2
2г	718	28	6	2	36	2
3б, 3в	582	20	5	2	36	2
4	558	20	5	2	36	2
5б	602	20	5	2	36	2
6а, 6в	625	20	5	2	36	2
7а, 7б	493	23	6	2	36	2
7г—8б	553	23	6	2	36	2
8г	625	23	6	2	36	2
8е	830	24	6	2	36	2
9а	571	24	6	2	36	2
9в	639	24	6	2	36	2
10а	585	26	6	2	36	2
10б	682	26	6	2	36	2
10в	652	26	6	2	36	2

Продолжение

Районы	Прямые затраты, руб.	В том числе, руб.			Затраты труда рабочих, чел.-ч	
		основная зара- ботная плата рабочих	эксплуатация машин		не занятых обслужива- нием машин	обслуживаю- щих машины
			всего	в том числе зарплата рабо- чих, обслу- живающих машины		
1	2	3	4	5	6	7
11	650	23	6	2	36	2
12а, 12в	586	23	6	2	36	2
12б	664	23	6	2	36	2
12г	588	24	6	2	36	2
12д	606	24	6	2	36	2
12е	668	24	6	2	36	2

е) полы

1а, 1в, 3, 5б	539	57	4	1	103	1
1б, 1е, 4	596	57	4	1	103	1
1г, 1д, 5а	566	57	4	1	103	1
1ж	502	57	4	1	103	1
2а, 8в, 9а, 12д	644	69	4	1	103	1
2б, 12а	598	66	4	1	103	1
2в	730	69	4	1	103	1
2г	680	80	4	2	103	1
6	648	57	4	1	103	1
7а, 7б, 8а	555	66	4	1	103	1
7в	659	66	4	1	103	1
7г	539	66	4	1	103	1
8б, 12в	614	66	4	1	103	1
8г, 11а	790	66	4	1	103	1
8д	591	69	4	1	103	1
8е	837	69	4	1	103	1
9б, 12г	612	69	4	1	103	1
9в	624	69	4	1	103	1
10а	709	75	4	1	103	1
10б	685	75	4	1	103	1
10в	663	75	4	1	103	1
11б—11е	740	66	4	1	103	1
12б	633	66	4	1	103	1
12е	765	69	4	1	103	1

ж) отделочные работы

1а—1в, 1д, 1ж, 3, 5б	898	318	24	13	564	16
1г, 1е, 4а—5а, 6а, 6б	917	318	24	13	564	16
2а, 8д	990	382	27	15	564	16
2б, 7в, 8г, 11а, 11в, 11г, 11е	995	366	26	15	564	16

Продолжение

Районы	Прямые затраты, руб.	В том числе, руб.			Затраты труда рабочих, чел.-ч	
		основная зара- ботная плата рабочих	эксплуатация машин		не занятых обслужива- нием машин	обслужи- вающих машин
			всего	в том числе заработная плата рабо- чих, обслу- живающих машин		
1	2	3	4	5	6	7
2в, 8в, 9	1020	382	27	15	564	16
2г	1130	445	29	18	564	16
6в	939	318	24	13	564	16
7а, 7б, 7г, 8б	949	366	26	15	564	16
8а	965	366	26	15	564	16
8е	1150	382	27	15	564	16
10а	1160	414	28	16	564	16
10б	1090	414	28	16	564	16
10в	1060	414	28	16	564	16
11б, 11д	1020	366	26	15	564	16
12а, 12в	1200	366	26	15	564	16
12б	1270	366	26	15	564	16
12г	1210	382	27	15	564	16
12д	1240	382	27	15	564	16
12е	1330	382	27	15	564	16

## РАЗДЕЛ II. МОНТАЖ МЕТАЛЛОКОНСТРУКЦИИ

1, 3—5	959	50	124	40	81	52
2а, 2в, 8в, 8д, 8е, 12г—12е	992	60	132	48	81	52
2б, 7а—8б, 8г, 11а—12в	983	57	130	46	81	52
2г	1020	69	140	56	81	52
6	982	50	124	40	81	52
9	1020	60	132	48	81	52
10	1130	64	136	52	81	52

## РАЗДЕЛ III. ВНУТРЕННИЕ САНИТАРНО-ТЕХНИЧЕСКИЕ УСТРОЙСТВА

### 1. Санитарно-технические работы

1, 3—6	1140	125	8	2	203	3
2а, 2в, 8в, 8д, 9, 12г—12е	1200	150	9	3	203	3
2б, 7а—8б, 8г, 11а—12в	1180	144	9	3	203	3
2г	1250	176	9	3	203	3
8е	1300	151	9	3	203	3
10	1290	163	9	3	203	3

Продолжение

Районы	Прямые затраты, руб.	В том числе, руб.			Затраты труда рабочих, чел.-ч	
		основная зара- ботная плата рабочих	эксплуатация машин		не занятых обслужива- нием машин	обслуживаю- щих машины
			всего	в том числе заработная плата рабо- чих, обслу- живающих машины		
1	2	3	4	5	6	7

В том числе:

а) холодное и горячее водоснабжение, канализация

1, 3, 4	219	15	1	—	24	—
2а, 2в, 8в, 8д, 9	225	18	1	—	24	—
2б, 8а, 8б, 8г	224	17	1	—	24	—
2г	235	21	1	—	24	—
5, 6	223	15	1	—	24	—
7	220	17	1	—	24	—
8е, 12е	244	18	1	—	24	—
10	235	19	1	—	24	—
11а—12в	234	17	1	—	24	—
12г, 12д	236	18	1	—	24	—

б) центральное отопление

1, 3а—5а, 6	328	36	3	1	59	1
2а, 2в, 8в, 8д, 9, 12е	352	44	3	1	59	1
2б, 7а—8б, 8г, 11б—12в	345	42	3	1	59	1
2г	367	51	3	1	59	1
5б	340	37	3	1	59	1
8е	368	44	3	1	59	1
10	418	48	3	1	59	1
11а	340	42	3	1	59	1
12г, 12д	343	44	3	1	59	1

в) вентиляция

1, 3—6	595	74	4	1	120	2
2а, 2в, 8в, 8д, 9, 12г—12е	620	89	5	2	120	2
2б, 7а—8б, 8г, 11а—12в	610	85	5	2	120	2
2г	651	104	5	2	120	2
8е	682	89	5	2	120	2
10	638	96	5	2	120	2

Районы	Прямые затраты, руб.	В том числе, руб.			Затраты труда рабочих, чел.-ч	
		основная зара- ботная плата рабочих	эксплуатация машин		не занятых обслужива- нием машин	обслуживаю- щих машин
			всего	в том числе зарплата рабо- чих, обслу- живающих машины		
1	2	3	4	5	6	7

**2. Монтаж санитарно-технического оборудования,  
изделий и конструкций, стоимость которых включается  
в объем строительно-монтажных работ**

1, 3, 4	281	12	1	—	21	—
2а, 2в, 8в, 8д, 9, 12г, 12д	290	14	1	—	21	—
2б, 7а—8б, 8г, 11а—12в	287	13	1	—	21	—
2г	306	16	1	—	21	—
5, 6	286	12	1	—	21	—
8е	328	14	1	—	21	—
10	308	15	1	—	21	—
12е	302	14	1	—	21	—

**3. Сопутствующие строительные работы**

1, 3—6	52	26	1	—	49	—
2а, 2в, 8в, 8д—9в, 12е	60	31	1	—	49	—
2б, 7а—8б, 8г, 11а—12в	57	30	1	—	49	—
2г	66	37	1	—	49	—
10	63	35	1	—	49	—
12г, 12д	58	31	1	—	49	—

**РАЗДЕЛ IV. ЭЛЕКТРОМОНТАЖНЫЕ РАБОТЫ**

1, 3—6	1420	259	153	52	464	67
2а, 2в, 8в, 8д, 9, 12г, 12д	1490	311	164	62	464	67
2б, 7а—8б, 8г, 11а—12в	1460	298	161	60	464	67
2г	1580	363	174	73	464	67
8е, 12е	1560	311	164	62	464	67
10	1560	337	169	67	464	67

В том числе:

а) электроосвещение

1, 3—6	651	90	77	27	158	35
2а, 2в, 8в, 8д, 9, 12г, 12д	681	108	83	33	158	35



Продолжение

Районы	Прямые затраты, руб.	В том числе, руб.			Затраты труда рабочих, чел.-ч	
		основная зар- ботная плата рабочих	эксплуатация машин		не занятых обслужива- нием машин	обслуживаю- щих машин
			всего	в том числе заработная плата рабо- чих, обслу- живающих машины		
1	2	3	4	5	6	7
26, 8а, 8б, 8г, 11а—12в	675	104	81	31	158	35
2г	723	126	88	38	158	35
7	664	104	81	31	158	35
8е	728	108	83	33	158	35
10	717	117	85	35	158	35
12е	710	108	83	33	158	35

б) монтаж электросилового оборудования

1, 3—6	668	144	67	22	250	28
2а, 2в, 8в, 8д, 9, 12г, 12д	705	173	72	26	250	28
26, 7а—8б, 8г, 11а—12в	694	166	71	25	250	28
2г	750	202	76	31	250	28
8е, 12е	729	173	72	26	250	28
10	737	187	74	28	250	28

в) монтаж оборудования автоматики и КИП

1, 3—6	97	25	9	3	55	4
2а, 2в, 8в, 8д, 9, 12г, 12д	103	30	9	3	55	4
26, 7а—8б, 8г, 11а—12в	102	29	9	3	55	4
2г	111	35	10	4	55	4
8е, 12е	108	30	9	3	55	4
10	109	33	10	4	55	4

РАЗДЕЛ V. МОНТАЖ ТЕХНОЛОГИЧЕСКОГО ОБОРУДОВАНИЯ

1, 3—6	562	186	225	55	323	71
2а, 2в, 8в, 8д—9в, 12г—12е	611	223	236	66	323	71
26, 7а—8б, 8г, 11а—12в	598	214	234	63	323	71
2г	659	260	247	77	323	71
10	635	242	242	72	323	71

Районы	Прямые затраты, руб.	В том числе, руб.			Затраты труда рабочих, чел.-ч	
		основная заработная плата рабочих	эксплуатация машин		не занятых обслуживанием машин	обслуживающих машин
			всего	в том числе заработная плата рабочих, обслуживающих машины		
1	2	3	4	5	6	7

РАЗДЕЛ VI. СВЯЗЬ И СИГНАЛИЗАЦИЯ

1, 4	41	18	4	1	34	2
2а, 2в, 8в, 8д, 9, 12г, 12д	46	22	4	2	34	2
2б, 7а—8б, 8г, 11а—12в	45	21	4	1	34	2
2г	50	26	5	2	34	2
3, 5, 6	42	18	4	1	34	2
8е, 12е	47	22	4	2	34	2
10	49	24	4	2	34	2

10. ЗДАНИЕ РЕШЕТОК С ТРЕМЯ МЕХАНИЗИРОВАННЫМИ РЕШЕТКАМИ ТИПА РМУ-3 (ВАРИАНТ С ВЫВОЗОМ ОТБРОСОВ)

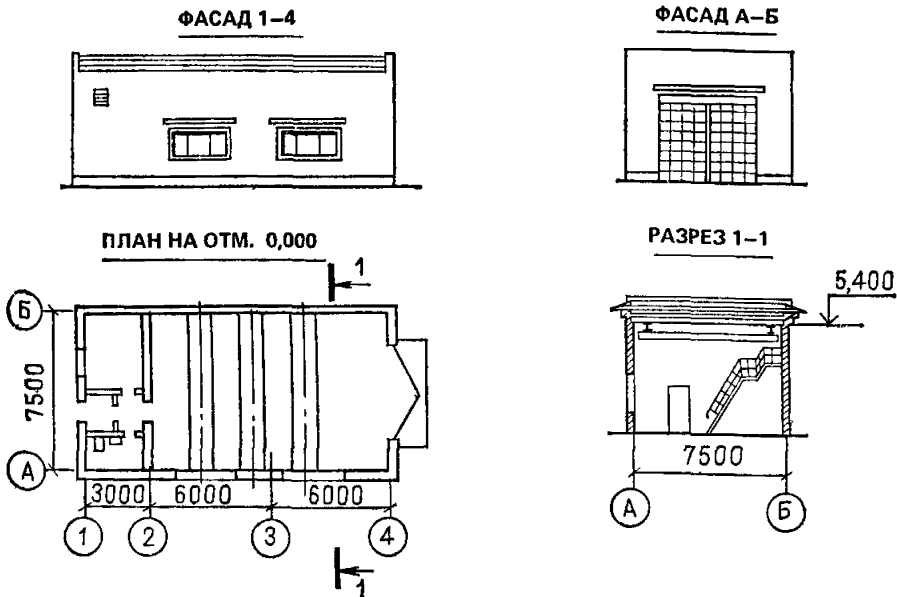


Рис. 14. Здание решеток с тремя механизированными решетками типа РМУ-3 пропускной способностью 100 тыс. м<sup>3</sup>/сут (вариант с вывозом отбросов). Типовой проект 902-2-368.83 (к цене № 367)

РАЙОННАЯ ЦЕНА № 367

Здание решеток с 3 механизированными решетками типа РМУ-3  
пропускной способностью 100 тыс. м<sup>3</sup>/сут  
(вариант с вывозом отбросов).

Стены кирпичные, отопление центральное от теплосети  
(типовой проект 902-2-368.83)

Измеритель — 1 здание

Районы	Прямые затраты, руб.	В том числе, руб.			Затраты труда рабочих, чел.-ч	
		основная зара- ботная плата рабочих	эксплуатация машин		не занятых обслужива- нием машин	обслуживаю- щих машин
			всего	в том числе зароботная плата рабо- чих, обслу- живающих машины		
1	2	3	4	5	6	7

РАЗДЕЛ I. СТРОИТЕЛЬНЫЕ РАБОТЫ

1. Подземная часть

1а, 3в	6740	403	858	243	741	342
1б, 1г, 1д	7440	404	861	245	745	344
1в	6960	403	858	243	741	342
1е	7640	403	858	243	741	342
1ж	5770	396	774	238	730	335
2а, 9а	8700	488	1050	296	748	345
2б	8060	463	1020	280	741	342
2в	10 200	488	1050	296	748	345
2г	9760	564	1180	341	741	342
3а, 3б	6080	396	747	238	730	335
3г	6210	396	841	238	730	335
4а—5а, 6а, 6в	6500	396	826	238	730	335
5б	7840	403	993	243	741	342
6б	6240	396	774	238	730	335
7а, 8а, 11б—11е	7840	465	907	283	745	344
7б	7540	467	933	283	748	345
7в, 11а	8650	461	996	278	739	340
7г	7380	467	933	283	748	345
8б	8360	467	933	283	748	345
8в, 8д, 9б	8180	488	993	296	748	345
8г	9820	467	978	283	748	345
8е, 9в	9690	488	1050	296	748	345
10а	8630	524	995	316	741	342
10б	9180	528	1020	319	748	345
10в	9820	528	1020	319	748	345
12а	5890	455	804	274	730	335
12б	6590	455	819	274	730	335
12в	6400	455	834	274	730	335
12г	6640	475	826	286	730	335
12д	7060	475	856	286	730	335
12е	7940	475	1010	286	730	335

Районы	Прямые затраты, руб.	В том числе, руб.			Затраты труда рабочих, чел.-ч	
		основная зара- ботная плата рабочих	эксплуатация машин		не занятых обслужива- нием машин	обслуживаю- щих машины
			всего	в том числе заработная плата рабо- чих, обслу- живающих машины		
1	2	3	4	5	6	7

В том числе:

а) земляные работы

1, 3—6	244	78	166	67	160	97
2а, 2в, 8в, 8д—9в, 12г—12е	274	94	180	81	160	97
2б, 7а—8б, 8г, 11а—12в	266	90	176	77	160	97
2г	302	109	193	94	160	97
10	288	101	187	87	160	97

б) транспортирование грунта

1а—1е, 3в, 3г, 4б, 5а, 6а, 6в	435	—	435	87	—	130
1ж, 3а, 6б	367	—	367	87	—	130
2а, 2в, 8е, 9а, 9в	585	—	585	105	—	130
2б, 11а	570	—	570	100	—	130
2г	690	—	690	121	—	130
3б	315	—	315	87	—	130
4а	405	—	405	87	—	130
5б	570	—	570	87	—	130
7а, 7б, 7г—8б	480	—	480	100	—	130
7в	540	—	540	100	—	130
8в	540	—	540	105	—	130
8г	525	—	525	100	—	130
8д, 9б	525	—	525	105	—	130
10а	525	—	525	112	—	130
10б, 10в	540	—	540	112	—	130
11б—11е	435	—	435	100	—	130
12а	375	—	375	100	—	130
12б	390	—	390	100	—	130
12в	405	—	405	100	—	130
12г	390	—	390	105	—	130
12д	420	—	420	105	—	130
12е	570	—	570	105	—	130

в) фундаменты

1а, 3в	3540	97	200	72	174	93
1б, 1д	4050	97	200	72	174	93
1в	3760	97	200	72	174	93
1г, 1е	4240	98	203	73	177	95

Районы	Прямые затраты, руб.	В том числе, руб.			Затраты труда рабочих, чел.-ч	
		основная зара- ботная плата рабочих	эксплуатация машин		не занятых обслужива- нием машин	обслуживаю- щих машин
			всего	в том числе зароботная плата рабо- чих, обслу- живающих машин		
1	2	3	4	5	6	7
1ж	2840	89	183	66	162	86
2а, 9а	4900	120	221	90	180	96
2б, 7а, 11д, 11е	4460	113	214	84	177	95
2в	5980	120	221	90	180	96
2г	5120	135	228	101	174	93
3а, 3б, 3г, 6б	3060	89	183	66	162	86
4а—5а, 6а, 6в	3280	89	183	66	162	86
5б	4480	97	200	72	174	93
7б, 8а, 11г	4220	113	214	84	177	95
7в	4840	115	217	86	180	96
7г	4030	115	217	86	180	96
8б	4740	115	217	86	180	96
8в, 8д	4500	120	221	90	180	96
8г	5420	115	217	86	180	96
8е	5350	120	221	90	180	96
9б	4600	120	221	90	180	96
9в	5750	120	221	90	180	96
10а	4680	126	221	94	174	93
10б	5200	130	229	97	180	96
10в	5910	130	229	97	180	96
11а	4700	103	193	76	162	86
11б, 11в	4360	111	210	83	174	93
12а	2780	103	193	76	162	86
12б	3380	103	193	76	162	86
12в	3310	103	193	76	162	86
12г	3300	107	196	80	162	86
12д	3690	107	196	80	162	86
12е	3430	107	196	80	162	86

## г) специально-строительные работы

1а, 1в, 3б—4а, 5б—6б	2500	228	57	17	408	22
1б, 1е	2740	228	57	17	408	22
1г, 1д, 4б, 5а, 6в	2610	228	57	17	408	22
1ж	2320	228	57	17	408	22
2а, 8в, 9а, 9в	2960	274	60	20	408	22
2б, 11б, 11г—11е	2780	262	60	20	408	22
2в	3330	274	60	20	408	22
2г	3660	320	64	24	408	22
3а	2440	228	57	17	408	22

Районы	Прямые затраты, руб.	В том числе, руб.			Затраты труда рабочих, чел.-ч	
		основная зара- ботная плата рабочих	эксплуатация машин		не занятых обслужива- нием машин	обслуживаю- щих машин
			всего	в том числе заработная плата рабо- чих, обслу- живающих машины		
1	2	3	4	5	6	7
7а, 7б, 7г, 8а	2650	262	60	20	408	22
7в	3000	262	60	20	408	22
8б	2880	262	60	20	408	22
8г	3600	262	60	20	408	22
8д	2780	274	60	20	408	22
8е	3570	274	60	20	408	22
9б	2840	274	60	20	408	22
10	3120	297	62	22	408	22
11а	3110	262	60	20	408	22
11в	2820	262	60	20	408	22
12а, 12в	2440	262	60	20	408	22
12б	2560	262	60	20	408	22
12г, 12д	2680	274	60	20	408	22
12е	3660	274	60	20	408	22

## 2. Надземная часть

1а	11 200	1110	240	80	1990	103
1б, 1в, 3в	11 800	1110	240	80	1990	103
1г	13 400	1200	271	89	2140	115
1д	12 100	1110	240	80	1990	103
1е	14 200	1110	240	80	1990	103
1ж, 3а, 3б	9 600	1030	211	71	1840	92
2а, 9а	16 400	1440	289	107	2140	115
2б	15 300	1280	252	92	1990	103
2в	18 300	1440	289	107	2140	115
2г	14 000	1560	272	112	1990	103
3г, 6в	11 000	1030	211	71	1840	92
4а	9 770	1030	211	71	1840	92
4б, 6а, 6б	10 700	1030	211	71	1840	92
5а	10 300	1030	211	71	1840	92
5б	13 800	1110	240	80	1990	103
7а	14 200	1380	284	102	2140	115
7б, 7г	13 500	1380	284	102	2140	115
7в, 11д, 11е	15 400	1380	284	102	2140	115
8а, 8б	14 800	1380	284	102	2140	115
8в, 8е, 9в	15 200	1440	289	107	2140	115
8г	16 800	1380	284	102	2140	115
8д	12 800	1440	289	107	2140	115
9б	13 800	1440	289	107	2140	115
10а	14 800	1450	264	104	1990	103
10б	16 800	1560	298	116	2140	115

Продолжение

Районы	Прямые затраты, руб.	В том числе, руб.			Затраты труда рабочих, чел.-ч	
		основная зара- ботная плата рабочих	эксплуатация машин		не занятых обслужива- нием машин	обслуживаю- щих машин
			всего	в том числе заработная плата рабо- чих, обслу- живающих машины		
1	2	3	4	5	6	7
10в	17 500	1560	298	116	2140	115
11а	13 500	1190	222	82	1840	92
11б, 11в	13 400	1280	252	92	1990	103
11г	12 900	1280	252	92	1990	103
12а	10 600	1190	222	82	1840	92
12б	11 100	1190	222	82	1840	92
12в	11 700	1190	222	82	1840	92
12г	11 100	1240	226	85	1840	92
12д	12 000	1240	226	85	1840	92
12е	12 300	1240	226	85	1840	92

В том числе:

а) стены наружные

1а	5370	408	117	35	745	45
1б	5680	408	117	35	745	45
1в, 3в	5870	408	117	35	745	45
1г	7090	491	147	44	896	57
1д	6040	408	117	35	745	45
1е	7740	408	117	35	745	45
1ж, 3б, 4а	4060	326	88	26	595	34
2а	9100	589	156	53	896	57
2б	8560	470	122	40	745	45
2в	10 100	589	156	53	896	57
2г	6760	572	131	49	745	45
3а	3960	326	88	26	595	34
3г	5310	326	88	26	595	34
4б	4870	326	88	26	595	34
5а	4290	326	88	26	595	34
5б	6920	408	117	35	745	45
6а, 6б	4640	326	88	26	595	34
6в	4410	326	88	26	595	34
7а	7760	565	154	51	896	57
7б, 7г	7120	565	154	51	896	57
7в	8820	565	154	51	896	57
8а, 8б, 11д	8140	565	154	51	896	57
8в	8050	589	156	53	896	57
8г	9480	565	154	51	896	57
8д	6260	589	156	53	896	57
8е	7660	589	156	53	896	57
9а	9370	589	156	53	896	57

## Продолжение

Районы	Прямые затраты, руб.	В том числе, руб.			Затраты труда рабочих, чел.-ч	
		основная зара- ботная плата рабочих	эксплуатация машин		не занятых обслужива- нием машин	обслуживаю- щих машины
			всего	в том числе зароботная плата рабо- чих, обслу- живающих машины		
1	2	3	4	5	6	7
9б	6940	589	156	53	896	57
9в	7360	589	156	53	896	57
10а	7380	531	127	46	745	45
10б	8680	639	160	58	896	57
10в	9130	639	160	58	896	57
11а	5420	375	92	30	595	34
11б, 11г	6270	470	122	40	745	45
11в	6660	470	122	40	745	45
11е	8430	565	154	51	896	57
12а, 12б	4220	375	92	30	595	34
12в	4950	375	92	30	595	34
12г	4560	392	93	32	595	34
12д	5240	392	93	32	595	34
12е	4950	392	93	32	595	34

## б) стены внутренние и перегородки

1а, 1ж, 3б, 4а	604	50	19	6	92	8
1б, 1г, 5а	635	50	19	6	92	8
1в, 3в, 6в	655	50	19	6	92	8
1д, 6а	679	50	19	6	92	8
1е	860	50	19	6	92	8
2а	812	60	20	7	92	8
2б	949	57	20	7	92	8
2в	901	60	20	7	92	8
2г	756	70	22	9	92	8
3а	587	50	19	6	92	8
3г, 5б	779	50	19	6	92	8
4б	723	50	19	6	92	8
6б	691	50	19	6	92	8
7а, 11б, 11г	696	57	20	7	92	8
7б, 7г, 12а, 12б	632	57	20	7	92	8
7в	785	57	20	7	92	8
8а, 8б, 11д	724	57	20	7	92	8
8в, 12е	726	60	20	7	92	8
8г	842	57	20	7	92	8
8д	565	60	20	7	92	8
8е, 12г	681	60	20	7	92	8
9а	833	60	20	7	92	8
9б	623	60	20	7	92	8
9в	665	60	20	7	92	8
10а, 10в	821	65	21	8	92	8



Продолжение

Районы	Прямые затраты, руб.	В том числе, руб.			Затраты труда рабочих, чел.-ч	
		основная зар- ботная плата рабочих	эксплуатация машин		не занятых обслужива- нием машин	обслуживаю- щих машин
			всего	в том числе зароботная плата рабо- чих, обслу- живающих машины		
1	2	3	4	5	6	7
106	777	65	21	8	92	8
11а	807	57	20	7	92	8
11в, 11е, 12в	744	57	20	7	92	8
12д	784	60	20	7	92	8

в) перекрытие и покрытие

1а, 1б	1600	26	32	12	44	15
1в, 1д, 5а	1650	26	32	12	44	15
1г	1720	26	32	12	44	15
1е	1770	26	32	12	44	15
1ж, 3	1440	26	32	12	44	15
2а	1990	31	35	14	44	15
2б, 7а, 7г, 11в, 11г, 12в	1740	30	34	14	44	15
2в	2420	31	35	14	44	15
2г	1840	36	37	16	44	15
4, 6а, 6б	1540	26	32	12	44	15
5б	2040	26	32	12	44	15
6в	1920	26	32	12	44	15
7б, 7в, 8б, 12а	1620	30	34	14	44	15
8а, 8г, 11д, 11е	1820	30	34	14	44	15
8в	1860	31	35	14	44	15
8д, 8е, 12г	1700	31	35	14	44	15
9а, 9б, 12д, 12е	1760	31	35	14	44	15
9в	2370	31	35	14	44	15
10а	1940	34	36	15	44	15
10б	2280	34	36	15	44	15
10в	2450	34	36	15	44	15
11а	2660	30	34	14	44	15
11б	1920	30	34	14	44	15
12б	1880	30	34	14	44	15

г) кровля

1а—1в, 1д	1130	120	26	8	215	10
1г	1390	120	26	8	215	10
1е	1180	120	26	8	215	10
1ж, 3а, 3б, 3г	968	120	26	8	215	10
2а	1580	144	28	9	215	10
2б, 11в, 11г	1220	138	28	9	215	10

Районы	Прямые затраты, руб.	В том числе, руб.			Затраты труда рабочих, чел.-ч	
		основная зара- ботная плата рабочих	эксплуатация машин		не занятых обслужива- нием машин	обслуживаю- щих машины
			всего	в том числе зарботная плата рабо- чих, обслу- живающих машины		
1	2	3	4	5	6	7
2в	1820	144	28	9	215	10
2г	1280	168	29	11	215	10
3в, 5а, 6в	1060	120	26	8	215	10
4	1000	120	26	8	215	10
5б	1320	120	26	8	215	10
6а, 6б	1030	120	26	8	215	10
7а, 7г, 8б, 11а	1410	138	28	9	215	10
7б, 7в	1380	138	28	9	215	10
8а, 8г, 11д, 11е	1500	138	28	9	215	10
8в, 8е--9б	1500	144	28	9	215	10
8д	1440	144	28	9	215	10
9в	1880	144	28	9	215	10
10а	1460	156	29	10	215	10
10б	1790	156	29	10	215	10
10в	1970	156	29	10	215	10
11б	1300	138	28	9	215	10
12а, 12в	1080	138	28	9	215	10
12б	1150	138	28	9	215	10
12г, 12д	1090	144	28	9	215	10
12е	1160	144	28	9	215	10

## д) проемы

1а, 1б	530	20	6	2	36	2
1в, 1д, 1е, 3а, 3г,	574	20	6	2	36	2
5а, 6б						
1г, 1ж	512	20	6	2	36	2
2а, 8д, 9б	590	24	7	2	36	2
2б, 7в	539	23	7	2	36	2
2в, 8в	548	24	7	2	36	2
2г	762	28	7	3	36	2
3б, 3в	613	20	6	2	36	2
4а	591	20	6	2	36	2
4б	553	20	6	2	36	2
5б	634	20	6	2	36	2
6а, 6в	660	20	6	2	36	2
7а, 7б	518	23	7	2	36	2
7г--8б	582	23	7	2	36	2
8г, 11	668	23	7	2	36	2
8е	889	24	7	2	36	2
9а	601	24	7	2	36	2
9в	677	24	7	2	36	2

## Продолжение

Районы	Прямые затраты, руб.	В том числе, руб.			Затраты труда рабочих, чел.-ч	
		основная зара- ботная плата рабочих	эксплуатация машин		не занятых обслужива- нием машин	обслуживаю- щих машин
			всего	в том числе зарплатная плата рабо- чих, обслу- живающих машины		
1	2	3	4	5	6	7
10а	615	26	7	2	36	2
10б	724	26	7	2	36	2
10в	690	26	7	2	36	2
12а	638	23	7	2	36	2
12б	720	23	7	2	36	2
12в	612	23	7	2	36	2
12г	619	24	7	2	36	2
12д	647	24	7	2	36	2
12е	705	24	7	2	36	2

## е) полы

1а, 1в, 3, 5б	591	65	4	1	116	2
1б, 1е, 4	654	65	4	1	116	2
1г, 1д, 5а	619	65	4	1	116	2
1ж	553	65	4	1	116	2
2а, 9а, 9в	693	78	4	2	116	2
2б	652	75	4	1	116	2
2в	789	78	4	2	116	2
2г	744	91	5	2	116	2
6	716	65	4	1	116	2
7а, 7б, 8а	610	75	4	1	116	2
7в, 12б	712	75	4	1	116	2
7г	594	75	4	1	116	2
8б, 12а, 12в	672	75	4	1	116	2
8в, 12д	711	78	4	2	116	2
8г, 11в	835	75	4	1	116	2
8д	649	78	4	2	116	2
8е	915	78	4	2	116	2
9б, 12г	672	78	4	2	116	2
10а	780	85	5	2	116	2
10б	749	85	5	2	116	2
10в	724	85	5	2	116	2
11а	879	75	4	1	116	2
11б, 11г—11е	816	75	4	1	116	2
12е	839	78	4	2	116	2

## ж) отделочные работы

1а—1в, 1д, 1ж, 3, 5б	1060	386	26	12	671	16
1г, 1е, 4а—5а, 6а, 6б	1100	386	26	12	671	16

Продолжение

Районы	Прямые затраты, руб.	В том числе, руб.			Затраты труда рабочих, чел.-ч	
		основная зара- ботная плата рабочих	эксплуатация машин		не занятых обслужива- нием машин	обслуживаю- щих машин
			всего	в том числе заработная плата рабо- чих, обслу- живающих машин		
1	2	3	4	5	6	7
2а	1170	464	28	15	671	16
2б, 7в	1180	444	28	14	671	16
2в, 8в, 9	1220	464	28	15	671	16
2г	1350	541	31	17	671	16
6в	1130	386	26	12	671	16
7а, 7б, 7г—8б	1140	444	28	14	671	16
8г	1210	444	28	14	671	16
8д	1200	464	28	15	671	16
8е	1370	464	28	15	671	16
10а	1390	502	30	16	671	16
10б	1300	502	30	16	671	16
10в	1260	502	30	16	671	16
11	1280	444	28	14	671	16
12а	1400	444	28	14	671	16
12б	1540	444	28	14	671	16
12в	1470	444	28	14	671	16
12г, 12д	1440	464	28	15	671	16
12е	1720	464	28	15	671	16

РАЗДЕЛ II. МОНТАЖ МЕТАЛЛОКОНСТРУКЦИИ

1, 3—6	1720	77	184	61	125	78
2а, 2в, 8в, 8д, 8е, 12г—12е	1760	93	196	73	125	78
2б, 7а—8б, 8г, 11а—12в	1740	89	193	70	125	78
2г	1800	108	209	85	125	78
9	1810	93	196	73	125	78
10	1980	101	203	79	125	78

РАЗДЕЛ III. ВНУТРЕННИЕ САНИТАРНО-ТЕХНИЧЕСКИЕ УСТРОЙСТВА

1. Санитарно-технические работы

1, 3—6	1340	153	11	3	249	4
2а, 2в, 8в, 8д, 9, 12г—12е	1410	183	12	4	249	4
2б, 7а—8б, 8г, 11а—12в	1400	176	11	4	249	4
2г	1470	214	12	4	249	4
8е	1550	184	12	4	249	4
10	1520	199	12	4	249	4

Продолжение

Районы	Прямые затраты, руб.	В том числе, руб.			Затраты труда рабочих, чел.-ч	
		основная зар- ботная плата рабочих	эксплуатация машин		не занятых обслужива- нием машин	обслуживаю- щих машин
			всего	в том числе зароботная плата рабо- чих, обслу- живающих машины		
1	2	3	4	5	6	7

В том числе:

а) холодное и горячее водоснабжение, канализация

1, 4	191	13	1	—	21	—
2а, 2в, 8в, 8д, 9	197	15	1	—	21	—
2б, 8а, 8б, 8г	196	15	1	—	21	—
2г	206	18	1	—	21	—
3, 5, 6	195	13	1	—	21	—
7	192	15	1	—	21	—
8е, 12е	214	15	1	—	21	—
10	206	17	1	—	21	—
11а—12в	206	15	1	—	21	—
12г, 12д	208	15	1	—	21	—

б) центральное отопление

1, 3, 4	365	48	4	1	76	1
2а, 2в, 8в, 8д, 9, 12г, 12е	390	57	4	1	76	1
2б, 7а—8б, 8г, 11а—12в	385	55	4	1	76	1
2г	408	67	4	2	76	1
5, 6	374	48	4	1	76	1
8е	414	58	4	1	77	1
10	460	62	4	1	77	1
12д	385	57	4	1	76	1

в) вентиляция

1, 3—6	784	92	6	2	152	2
2а, 2в, 8в, 8д, 9, 12е	823	111	7	2	152	2
2б, 7а—8б, 8г, 11а—12в	811	106	7	2	152	2
2г	858	129	7	3	152	2
8е	922	111	7	2	152	2
10	848	120	7	2	152	2
12г, 12д	803	111	7	2	152	2

2. Сопутствующие строительные работы

1, 3—6	84	41	1	—	76	—
2а, 2в, 8в, 8д, 9, 12е	94	49	1	—	76	—

Районы	Прямые затраты, руб.	В том числе, руб.			Затраты труда рабочих, чел.-ч	
		основная зар- ботная плата рабочих	эксплуатация машин		не занятых обслужива- нием машин	обслуживаю- щих машин
			всего	в том числе зароботная плата рабо- чих, обслу- живающих машинны		
1	2	3	4	5	6	7
2б, 8а, 8б, 8г, 11д, 11е	92	47	1	—	76	—
2г	104	57	1	—	76	—
7, 11а—11г, 12а—12в	91	47	1	—	76	—
8е	98	50	1	—	77	—
10	100	53	1	—	76	—
12г, 12д	92	49	1	—	75	—

## РАЗДЕЛ IV. ЭЛЕКТРОМОНТАЖНЫЕ РАБОТЫ

1, 3—6	1490	281	155	52	506	67
2а, 2в, 8в, 8д, 9, 12г, 12д	1570	337	165	62	506	67
2б, 7а—8б, 8г, 11а—12в	1540	323	162	60	506	67
2г	1670	394	175	73	506	67
8е	1660	337	165	62	506	67
10	1650	365	170	68	506	67
12е	1620	337	165	62	506	67

В том числе:

## а) электроосвещение

1, 3—6	474	65	54	19	115	25
2а, 2в, 8в, 8д, 9, 12г, 12д	496	78	58	23	115	25
2б, 8а, 8б, 8г, 11а—12в	492	75	57	22	115	25
2г	527	92	62	27	115	25
7	483	75	57	22	115	25
8е	531	78	58	23	115	25
10	523	85	60	25	115	25
12е	518	78	58	23	115	25

## б) монтаж электросилового оборудования

1, 3—6	912	188	90	29	332	38
2а, 2в, 8в, 8д, 9, 12г, 12д	961	225	96	35	332	38
2б, 7а—8б, 8г, 11а—12в	946	216	94	34	332	38
2г	1020	263	102	41	332	38

Продолжение

Районы	Прямые затраты, руб.	В том числе, руб.			Затраты труда рабочих, чел.-ч	
		основная зара- ботная плата рабочих	эксплуатация машин		не занятых обслужива- нием машин	обслуживаю- щих машин
			всего	в том числе заработная плата рабо- чих, обслу- живающих машины		
1	2	3	4	5	6	7
8е	1010	225	96	35	332	38
10	1010	244	99	38	332	38
12е	989	225	96	35	332	38

в) монтаж оборудования автоматики и КИП

1, 3—6	106	28	11	3	60	4
2а, 2в, 8в, 8д, 9, 12г, 12д	113	34	11	4	60	4
2б, 7а—8б, 8г, 11а—12в	112	32	11	4	60	4
2г	122	39	12	5	60	4
8е, 12е	118	34	11	4	60	4
10	119	36	12	4	60	4

РАЗДЕЛ V. МОНТАЖ ТЕХНОЛОГИЧЕСКОГО ОБОРУДОВАНИЯ

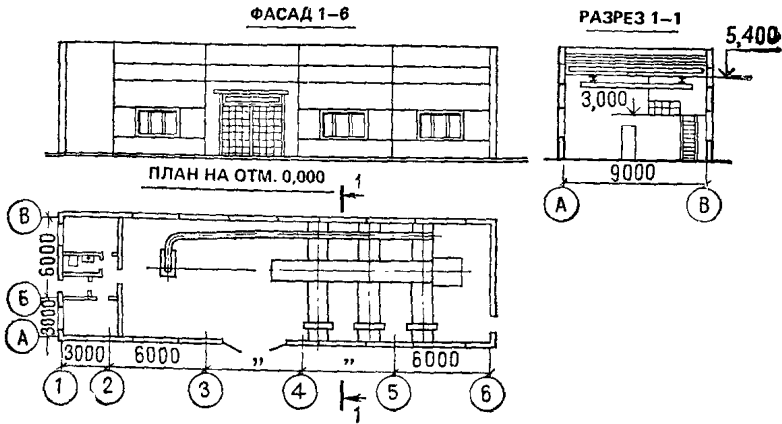
1, 3—6	799	258	345	84	440	108
2а, 2в, 8в, 8д—9в, 12г—12е	867	309	362	101	440	108
2б, 7а—8б, 8г, 11а—12в	850	296	358	97	440	108
2г	935	360	379	118	440	108
10	901	335	371	109	440	108

РАЗДЕЛ VI. СВЯЗЬ И СИГНАЛИЗАЦИЯ

1, 4	41	18	4	1	34	2
2а, 2в, 8в, 8д, 9, 12г, 12д	46	22	4	2	34	2
2б, 7а—8б, 8г, 11а—12в	45	21	4	1	34	2
2г	50	26	5	2	34	2
3, 5, 6	42	18	4	1	34	2
8е, 12е	47	22	4	2	34	2
10	49	24	4	2	34	2

Примечание. Затраты по монтажу санитарно-технического оборудования, изделий и конструкций, стоимость которых включается в объем строительно-монтажных работ, следует принимать по цене № 366.

**11. ЗДАНИЕ РЕШЕТОК С ТРЕМЯ  
МЕХАНИЗИРОВАННЫМИ РЕШЕТКАМИ  
ТИПА РМУ-3  
(ВАРИАНТ С ДРОБЛЕНИЕМ ОТБРОСОВ)**



**Рис. 15.** Здание решеток с тремя механизированными решетками типа РМУ-3 пропускной способностью 100—140 тыс. м<sup>3</sup>/сут (вариант с дроблением отбросов). Типовой проект 902-2-369.83 (к цене № 368)

**РАЙОННАЯ ЦЕНА № 368**

**Здание решеток с тремя механизированными решетками  
типа РМУ-3 пропускной способностью 100—140 тыс. м<sup>3</sup>/сут  
(вариант с дроблением отбросов).  
Стены из керамзитобетонных панелей,  
отопление центральное от теплосети  
(типовой проект 902-2-369.83)**

*Измеритель — 1 здание*

Районы	Прямые затраты, руб.	В том числе, руб.			Затраты труда рабочих, чел.-ч	
		основная зара- ботная плата рабочих	эксплуатация машин		не занятых обслужи- ванием машин	обслуживаю- щих машин
			всего	в том числе зароботная плата рабо- чих, обслу- живающих машин		
1	2	3	4	5	6	7

**РАЗДЕЛ I. СТРОИТЕЛЬНЫЕ РАБОТЫ**

**1. Подземная часть**

1а, 3в, 4а	7090	618	940	259	1140	371
1б, 1е	7860	619	961	260	1140	372
1в, 4б, 5а, 6а	7260	618	959	259	1140	371



Продолжение

Районы	Прямые затраты, руб.	В том числе, руб.			Затраты труда рабочих, чел.-ч	
		основная зара- ботная плата рабочих	эксплуатация машин		не занятых обслужива- нием машин	обслуживаю- щих машины
			всего	в том числе заработная плата рабо- чих, обслу- живающих машины		
1	2	3	4	5	6	7
1г	8100	635	987	268	1140	383
1д, 6в	7440	618	959	259	1140	371
1ж	6500	618	871	259	1140	370
2а, 9а	9340	762	1210	323	1170	383
2б, 7а, 7б	8220	721	1110	304	1160	378
2в	10 800	762	1210	323	1170	383
2г	10 200	867	1350	363	1140	372
3а, 3б	6730	618	838	259	1140	370
3г	6910	618	958	259	1140	370
5б	7600	619	1130	260	1140	372
6б	7120	618	871	259	1140	370
7в, 11а	9340	721	1150	304	1160	377
7г	7970	731	1070	309	1170	383
8а	8320	731	1070	309	1170	383
8б	9010	731	1070	309	1170	383
8в	9190	762	1150	323	1170	383
8г	11 300	731	1130	309	1170	383
8д, 9б	8800	762	1140	323	1170	383
8е	11 100	762	1210	323	1170	383
9в, 12е	9750	752	1190	317	1160	377
10а	9090	805	1120	337	1140	372
10б, 10в	9980	826	1170	348	1170	383
11б—11г	8120	712	983	299	1140	372
11д, 11е	8660	731	1010	309	1170	383
12а	6820	711	903	298	1140	370
12б, 12в	7100	711	932	298	1140	370
12г	7430	742	930	311	1140	370
12д	7680	742	968	311	1140	370

В том числе:

а) земляные работы

1, 3—6	326	101	225	91	206	130
2а, 2в, 8в, 8д—9в, 12г—12е	364	121	243	109	206	130
2б, 7а—8б, 8г, 11а—12в	354	116	238	104	206	130
2г	401	141	260	126	206	130
10	383	131	252	118	206	130

Продолжение

Районы	Прямые затраты, руб.	В том числе, руб.			Затраты труда рабочих, чел.-ч	
		основная зара- ботная плата рабочих	эксплуатация машин		не занятых обслужива- нием машин	обслуживаю- щих машины
			всего	в том числе зароботная плата рабо- чих, обслу- живающих машины		
1	2	3	4	5	6	7

б) транспортирование грунта

1а—1е, 3в, 3г, 4б, 5а, 6а, 6в	559	—	559	112	—	168
1ж, 3а, 6б	471	—	471	111	—	167
2а, 2в, 8е, 9а, 9в	755	—	755	135	—	168
2б, 11а	730	—	730	129	—	167
2г	884	—	884	156	—	167
3б	403	—	403	111	—	167
4а	519	—	519	111	—	167
5б	730	—	730	111	—	167
7а, 7б, 7г—8б	619	—	619	130	—	168
7в	697	—	697	130	—	168
8в	697	—	697	135	—	168
8г	677	—	677	130	—	168
8д, 9б	677	—	677	135	—	168
10а	672	—	672	144	—	167
10б, 10в	697	—	697	145	—	168
11б—11е	559	—	559	129	—	168
12а	480	—	480	129	—	167
12б	499	—	499	129	—	167
12в	519	—	519	129	—	167
12г	499	—	499	134	—	167
12д	538	—	538	134	—	167
12е	730	—	730	134	—	167

в) фундаменты

1а, 3в, 4а—5а, 6б	2920	214	103	35	393	45
1б	3330	215	104	35	394	45
1в, 6а, 6в	3040	214	103	35	393	45
1г	3760	231	125	43	423	55
1д, 5б	3180	215	104	35	394	45
1е	3410	215	104	35	394	45
1ж	2630	214	101	34	392	44
2а	4380	277	134	51	423	55
2б, 11б, 11г	3450	247	109	40	394	45
2в, 8е	5290	277	134	51	423	55
2г	4130	301	118	49	394	45
3а, 3б, 3г	2750	214	101	34	392	44
7а, 8а	3840	265	131	49	423	55
7б	3730	265	131	49	423	55
7в	4410	265	131	49	423	55

Продолжение

Районы	Прямые затраты, руб.	В том числе, руб.			Затраты труда рабочих, чел.-ч	
		основная зара- ботная плата рабочих	эксплуатация машин		не занятых обслужива- нием машин	обслуживаю- щих машины
			всего	в том числе заработная плата рабо- чих, обслу- живающих машины		
1	2	3	4	5	6	7
7г	3570	265	131	49	423	55
8б	4240	265	131	49	423	55
8в, 9а	4260	277	134	51	423	55
8г	5460	265	131	49	423	55
8д, 9б	4060	277	134	51	423	55
9в	4750	277	134	51	423	55
10а	3900	279	115	46	394	45
10б	4720	300	138	56	423	55
10в	4880	300	138	56	423	55
11а	4050	246	106	39	392	44
11в	3550	247	109	40	394	45
11д, 11е	4070	265	131	49	423	55
12а	2740	246	106	39	392	44
12б, 12в	2950	246	106	39	392	44
12г	3040	256	108	41	392	44
12д	3240	256	108	41	392	44
12е	3830	256	108	41	392	44

г) специально-строительные работы

1а, 1в, 3б—4а, 5б	3300	304	76	23	542	29
1б, 1е	3610	304	76	23	542	29
1г, 1д, 4б, 5а, 6в	3440	304	76	23	542	29
1ж	3070	304	76	23	542	29
2а, 8в, 9а, 9в	3900	365	80	27	542	29
2б, 11б, 11г—11е	3660	349	79	26	542	29
2в	4390	365	80	27	542	29
2г	4790	425	85	32	542	29
3а	3220	304	76	23	542	29
6а, 6б	3370	304	76	23	542	29
7а, 7б, 7г, 8а	3480	349	79	26	542	29
7в	3970	349	79	26	542	29
8б	3800	349	79	26	542	29
8г	4800	349	79	26	542	29
8д, 9б	3700	365	80	27	542	29
8е, 12е	4740	365	80	27	542	29
10	4110	395	83	29	542	29
11а	4110	349	79	26	542	29
11в	3720	349	79	26	542	29
12а, 12в	3220	349	79	26	542	29
12б	3370	349	79	26	542	29
12г, 12д	3530	365	80	27	542	29

Районы	Прямые затраты, руб.	В том числе, руб.			Затраты труда рабочих, чел.-ч	
		основная зара- ботная плата рабочих	эксплуатация машин		не занятых обслужива- нием машин	обслуживаю- щих машин
			всего	в том числе зароботная плата рабо- чих, обслу- живающих машины		
1	2	3	4	5	6	7

## 2. Надземная часть

1а	22 200	1760	647	223	3100	288
1б, 1в, 1д, 6в	23 000	1740	637	220	3070	284
1г, 1е	25 500	1780	658	227	3140	292
1ж, 3а, 3б	19 600	1710	628	217	3030	280
2а	30 000	2160	714	276	3180	297
2б, 7б, 7г, 11в	25 800	2040	692	261	3140	292
2в	34 500	2160	714	276	3180	297
2г	26 500	2460	736	313	3100	288
3в, 5а, 6а, 6б	21 400	1740	637	220	3070	284
3г—4б	20 600	1710	628	217	3030	280
5б	27 300	1760	647	223	3100	288
7а, 7в, 8б, 11б	26 600	2040	692	261	3140	292
8а	27 800	2070	702	265	3180	297
8в, 8е, 9а	28 600	2160	714	276	3180	297
8г	29 400	2070	702	265	3180	297
8д	26 000	2160	714	276	3180	297
9б	27 600	2160	714	276	3180	297
9в	33 200	2160	714	276	3180	297
10а	28 400	2280	714	290	3100	288
10б	32 700	2340	737	299	3180	297
10в	35 200	2340	737	299	3180	297
11а	30 400	1970	660	250	3030	280
11г	25 100	2020	681	257	3100	288
11д, 11е	28 500	2070	702	265	3180	297
12а	22 100	1970	660	250	3030	280
12б	23 900	1970	660	250	3030	280
12в	23 200	1970	660	250	3030	280
12г	22 700	2060	671	261	3030	280
12д, 12е	24 200	2060	671	261	3030	280

В том числе:

## а) каркас здания

1а, 1д, 6	1950	40	58	21	67	27
1б—1г, 5а	2020	40	58	21	67	27
1е	2150	40	58	21	67	27
1ж, 3	1820	40	58	21	67	27
2а, 9б	2390	48	63	25	67	27
2б, 7в	2060	46	62	24	67	27
2в	2840	48	63	25	67	27

Продолжение

Районы	Прямые затраты, руб.	В том числе, руб.			Затраты гряда рабочих, чел.-ч	
		основная зара- ботная плата рабочих	эксплуатация машин		не занятых обслужива- нием машин	обслуживаю- щих машин
			всего	в том числе заработная плата рабо- чих, обслу- живающих машины		
1	2	3	4	5	6	7
2г	2170	56	67	30	67	27
4	1890	40	58	21	67	27
5б	2480	40	58	21	67	27
7а, 11б—11е	2220	46	62	24	67	27
7б, 12в	2140	46	62	24	67	27
7г, 12а	2020	46	62	24	67	27
8а, 8б, 8г, 12б	2280	46	62	24	67	27
8в	2340	48	63	25	67	27
8д, 8е	2270	48	63	25	67	27
9а, 12г, 12е	2150	48	63	25	67	27
9в	2910	48	63	25	67	27
10а, 10б	2640	52	65	28	67	27
10в	2950	52	65	28	67	27
11а	3190	46	62	24	67	27
12д	2710	48	63	25	67	27

б) стены наружные панельные

1а, 1б	6660	220	300	106	359	136
1в, 1д	6830	220	300	106	359	136
1г	8160	220	300	106	359	136
1е	7160	220	300	106	359	136
1ж, 3а, 3б, 3г	5320	220	300	106	359	136
2а	9370	264	321	127	359	136
2б, 11г	7110	253	316	121	359	136
2в, 9в	11 300	264	321	127	359	136
2г	7410	308	342	148	359	136
3в	6090	220	300	106	359	136
4, 6а, 6б	5580	220	300	106	359	136
5а	5870	220	300	106	359	136
5б	8420	220	300	106	359	136
6в	6220	220	300	106	359	136
7а, 7г, 8б	8140	253	316	121	359	136
7б, 7в, 11б	7870	253	316	121	359	136
8а, 8г, 11д, 11е	8700	253	316	121	359	136
8в, 9б	8780	264	321	127	359	136
8д, 8е	8230	264	321	127	359	136
9а	8380	264	321	127	359	136
10а	8110	286	332	137	359	136
10б	10 400	286	332	137	359	136
10в	11 800	286	332	137	359	136
11а	9250	253	316	121	359	136

Районы	Прямые затраты, руб.	В том числе, руб.			Затраты труда рабочих, чел.-ч	
		основная зара- ботная плата рабочих	эксплуатация машин		не занятых обслужива- нием машин	обслуживаю- щих машины
			всего	в том числе зароботная плата рабо- чих, обслу- живающих машины		
1	2	3	4	5	6	7
11в	7260	253	316	121	359	136
12а	5960	253	316	121	359	136
12б	6570	253	316	121	359	136
12в	6160	253	316	121	359	136
12г, 12д	6060	264	321	127	359	136
12е	6210	264	321	127	359	136

в) стены наружные кирпичные

1а	2630	173	77	24	316	31
1б	2780	173	77	24	316	31
1в, 3в	2870	173	77	24	316	31
1г	3500	215	97	31	393	40
1д	2960	173	77	24	316	31
1е	3790	173	77	24	316	31
1ж, 3б, 4а	1980	131	57	18	239	23
2а	4490	258	104	37	393	40
2б	4180	198	80	28	316	31
2в	4990	258	104	37	393	40
2г	3310	242	86	34	316	31
3а	1920	131	57	18	239	23
3г	2580	131	57	18	239	23
4б	2370	131	57	18	239	23
5а	2090	131	57	18	239	23
5б	3400	173	77	24	316	31
6а, 6б	2260	131	57	18	239	23
6в	2140	131	57	18	239	23
7а	3840	247	102	35	393	40
7б, 7г	3520	247	102	35	393	40
7в	4340	247	102	35	393	40
8а, 8б, 11д	4010	247	102	35	393	40
8в	3970	258	104	37	393	40
8г	4660	247	102	35	393	40
8д	3100	258	104	37	393	40
8е	3760	258	104	37	393	40
9а	4610	258	104	37	393	40
9б	3430	258	104	37	393	40
9в	3670	258	104	37	393	40
10а	3620	224	84	31	316	31
10б	4290	279	107	40	393	40
10в	4530	279	107	40	393	40
11а	2660	150	60	21	239	23

Продолжение

Районы	Прямые затраты, руб.	В том числе, руб.			Затраты труда рабочих, чел.-ч	
		основная заработная плата рабочих	эксплуатация машин		не занятых обслуживанием машин	обслуживающих машин
			всего	в том числе заработная плата рабочих, обслуживающих машины		
1	2	3	4	5	6	7
11б, 11г	3070	198	80	28	316	31
11в	3270	198	80	28	316	31
11е	4160	247	102	35	393	40
12а, 12б	2050	150	60	21	239	23
12в	2410	150	60	21	239	23
12г	2220	157	61	22	239	23
12д	2560	157	61	22	239	23
12е	2400	157	61	22	239	23

г) стены внутренние и перегородки

1а, 1ж, 3б, 4а	618	60	24	8	110	10
1б, 1г, 5а	649	60	24	8	110	10
1в, 1д, 3в, 6в	675	60	24	8	110	10
1е	872	60	24	8	110	10
2а	828	71	25	9	110	10
2б	962	68	25	9	110	10
2в	916	71	25	9	110	10
2г	773	83	27	11	110	10
3а	601	60	24	8	110	10
3г, 5б	792	60	24	8	110	10
4б	736	60	24	8	110	10
6а, 6б	701	60	24	8	110	10
7а, 11б, 11г	712	68	25	9	110	10
7б, 7г, 12а, 12б	648	68	25	9	110	10
7в	799	68	25	9	110	10
8а, 8б, 11д	740	68	25	9	110	10
8в, 12е	740	71	25	9	110	10
8г	855	68	25	9	110	10
8д	581	71	25	9	110	10
8е, 9в, 12г	690	71	25	9	110	10
9а	847	71	25	9	110	10
9б	639	71	25	9	110	10
10а, 10в	837	77	26	10	110	10
10б	795	77	26	10	110	10
11а	825	68	25	9	110	10
11в, 11е, 12в	759	68	25	9	110	10
12д	800	71	25	9	110	10

д) перекрытие и покрытие

1а	3220	38	58	21	64	27
1б, 1в, 5а	3320	38	58	21	64	27
1г	3480	38	58	21	64	27

Районы	Прямые затраты, руб.	В том числе, руб.			Затраты труда рабочих, чел.-ч	
		основная зара- ботная плата рабочих	эксплуатация машин		не занятых обслужива- нием машин	обслуживаю- щих машин
			всего	в том числе зароботная плата рабо- чих, обслу- живающих машины		
1	2	3	4	5	6	7
1д	3370	38	58	21	64	27
1е	3600	38	58	21	64	27
1ж, 3	2950	38	58	21	64	27
2а	4040	45	62	25	64	27
2б, 7а, 7г, 11в, 11г,	3540	43	61	24	64	27
12в						
2в	4900	45	62	25	64	27
2г	3740	53	67	30	64	27
4, 6а, 6б	3120	38	58	21	64	27
5б	4150	38	58	21	64	27
6в	3880	38	58	21	64	27
7б, 7в, 8б, 12а	3300	43	61	24	64	27
8а, 8г, 11д, 11е	3680	43	61	24	64	27
8в	3790	45	62	25	64	27
8д, 8е, 12г	3450	45	62	25	64	27
9а, 9б, 12д, 12е	3580	45	62	25	64	27
9в	4790	45	62	25	64	27
10а	3920	49	65	27	64	27
10б	4610	49	65	27	64	27
10в	4940	49	65	27	64	27
11а	5360	43	61	24	64	27
11б	3890	43	61	24	64	27
12б	3800	43	61	24	64	27

## е) кровля

1а, 1б	2280	248	52	16	444	20
1в, 1д	2320	248	52	16	444	20
1г	2820	248	52	16	444	20
1е	2380	248	52	16	444	20
1ж, 3а, 3б, 3г	1970	248	52	16	444	20
2а	3200	298	55	19	444	20
2б, 11в, 11г	2470	286	54	18	444	20
2в	3680	298	55	19	444	20
2г	2610	348	58	22	444	20
3в, 5а, 6в	2160	248	52	16	444	20
4	2040	248	52	16	444	20
5б	2670	248	52	16	444	20
6а, 6б	2090	248	52	16	444	20
7а, 7г, 8б, 11а	2860	286	54	18	444	20
7б, 7в	2790	286	54	18	444	20
8а, 8г, 11д, 11е	3030	286	54	18	444	20
8в, 8е, 9б	3080	298	55	19	444	20



Районы	Прямые затраты, руб.	В том числе, руб.			Затраты труда рабочих, чел.-ч	
		основная зара- ботная плата рабочих	эксплуатация машин		не занятых обслужива- нием машин	обслуживаю- щих машин
			всего	в том числе заработная плата рабо- чих, обслу- живающих машины		
1	2	3	4	5	6	7
8д	2910	298	55	19	444	20
9а	2990	298	55	19	444	20
9в	3790	298	55	19	444	20
10а	2950	323	56	20	444	20
10б	3620	323	56	20	444	20
10в	3980	323	56	20	444	20
11б	2640	286	54	18	444	20
12а, 12в	2210	286	54	18	444	20
12б	2330	286	54	18	444	20
12г, 12д	2220	298	55	19	444	20
12е	2340	298	55	19	444	20
ж) проемы						
1а, 1б	1130	48	16	5	87	6
1в, 1д, 1е, 5а, 6б	1240	48	16	5	87	6
1г, 1ж	1100	48	16	5	87	6
2а	1250	58	17	6	87	6
2б, 7в	1150	55	16	5	87	6
2в, 8в	1160	58	17	6	87	6
2г	1650	67	18	6	87	6
3а, 3б, 3г, 4а	1270	48	16	5	87	6
3в, 5б	1350	48	16	5	87	6
4б	1160	48	16	5	87	6
6а	1390	48	16	5	87	6
6в	1430	48	16	5	87	6
7а, 7б	1100	55	16	5	87	6
7г—8б	1250	55	16	5	87	6
8г, 11а—12а	1430	55	16	5	87	6
8д, 9а, 9б	1280	58	17	6	87	6
8е	1970	58	17	6	87	6
9в, 12д	1460	58	17	6	87	6
10а	1320	62	17	6	87	6
10б	1570	62	17	6	87	6
10в	1490	62	17	6	87	6
12б	1540	55	16	5	87	6
12в	1320	55	16	5	87	6
12г	1320	58	17	6	87	6
12е	1510	58	17	6	87	6
з) поля						
1а, 1в, 3, 5б	1460	172	14	4	302	5
1б, 1е, 4	1610	172	14	4	302	5

Районы	Прямые затраты, руб.	В том числе, руб.			Затраты труда рабочих, чел.-ч	
		основная зара- ботная плата рабочих	эксплуатация машин		не занятых обслужива- нием машин	обслуживаю- щих машин
			всего	в том числе заработная плата рабо- чих, обслу- живающих машины		
1	2	3	4	5	6	7
1г, 1д, 5а	1520	172	14	4	302	5
1ж	1360	172	14	4	302	5
2а, 9а, 9в, 12г	1700	207	15	5	302	5
2б	1610	198	14	5	302	5
2в	1940	207	15	5	302	5
2г	1830	241	15	6	302	5
6	1770	172	14	4	302	5
7а, 7б, 7г, 8а	1500	198	14	5	302	5
7в, 12б	1760	198	14	5	302	5
8б, 12а, 12в	1660	198	14	5	302	5
8в, 12д	1760	207	15	5	302	5
8г, 11б—11е	2040	198	14	5	302	5
8д	1600	207	15	5	302	5
8е	2260	207	15	5	302	5
9б	1650	207	15	5	302	5
10а	1930	224	15	5	302	5
10б	1850	224	15	5	302	5
10в	1790	224	15	5	302	5
11а	2180	198	14	5	302	5
12е	2070	207	15	5	302	5

## и) отделочные работы

1, 3, 4, 5б	1860	696	35	15	1240	19
2а, 8д	2040	836	38	18	1240	19
2б, 7в, 8г, 11	2040	801	37	17	1240	19
2в, 8в, 9	2090	836	38	18	1240	19
2г	2310	975	41	21	1240	19
5а, 6	1900	696	35	15	1240	19
7а, 7б, 7г—8б	1980	801	37	17	1240	19
8е, 12г	2380	836	38	18	1240	19
10а	2340	905	40	19	1240	19
10б	2240	905	40	19	1240	19
10в	2190	905	40	19	1240	19
12а, 12в	2370	801	37	17	1240	19
12б	2460	801	37	17	1240	19
12д	2430	836	38	18	1240	19
12е	2570	836	38	18	1240	19

## РАЗДЕЛ II. МОНТАЖ МЕТАЛЛОКОНСТРУКЦИЙ

1, 3—6	2110	93	311	105	153	136
2а, 2в, 8в, 8д, 8е, 12г—12е	2170	112	332	126	153	136

Продолжение

Районы	Прямые затраты, руб.	В том числе, руб.			Затраты труда рабочих, чел.-ч	
		основная зар- ботная плата рабочих	эксплуатация машин		не занятых обслужива- нием машин	обслуживаю- щих машин
			всего	в том числе заработная плата рабо- чих, обслу- живающих машины		
1	2	3	4	5	6	7
2б, 7а—8б, 8г, 11а—12в	2150	108	327	121	153	136
2г	2230	131	353	148	153	136
9	2230	112	332	126	153	136
10	2430	122	343	137	153	136

### РАЗДЕЛ III. ВНУТРЕННИЕ САНИТАРНО-ТЕХНИЧЕСКИЕ УСТРОЙСТВА

#### 1. Санитарно-технические работы

1а—1в, 1д—1ж, 3—6	2040	191	16	4	313	6
1г	2100	196	16	5	321	6
2а, 2в, 8в, 8д, 9, 12е	2180	232	17	5	317	6
2б, 7, 11а—11г, 12а—12в	2120	222	17	5	317	6
2г	2230	268	17	6	313	6
8а, 8б, 8г, 11д, 11е	2180	225	17	5	321	6
8е	2420	235	17	6	321	6
10а	2240	249	17	6	313	6
10б, 10в	2320	254	18	6	321	6
12г, 12д	2120	229	16	5	313	6

В том числе:

#### а) холодное и горячее водоснабжение, канализация

1, 3—5	312	29	2	1	47	1
2а, 2в, 8в, 8д, 9	322	35	3	1	47	1
2б, 8а, 8б, 8г	320	34	3	1	47	1
2г	336	41	3	1	47	1
6	318	29	2	1	47	1
7	314	34	3	1	47	1
8е	352	35	3	1	47	1
10	335	38	3	1	47	1
11а—12в	332	34	3	1	47	1
12г—12е	337	35	3	1	47	1

#### б) центральное отопление

1а—1в, 1д, 1е, 3а—5а, 6	425	50	4	1	80	1
1г, 5б	440	50	4	1	81	1
1ж	414	50	4	1	80	1

Районы	Прямые затраты, руб.	В том числе, руб.			Затраты труда рабочих, чел.-ч	
		основная зара- ботная плата рабочих	эксплуатация машин		не занятых обслужива- нием машин	обслуживаю- щих машины
			всего	в том числе заработная плата рабо- чих, обслу- живающих машины		
1	2	3	4	5	6	7
2а, 2в, 8в, 8д, 9	468	61	5	1	81	2
2б, 7, 11б—11г	451	58	5	1	81	1
2г	474	71	5	2	80	1
8а, 8б, 8г, 11д, 11е	465	59	5	1	81	2
8е	494	61	5	1	81	2
10а	520	66	5	1	80	1
10б, 10в	544	66	5	2	81	2
11а, 12а—12в	437	58	4	1	80	1
12г, 12д	440	60	4	1	80	1
12е	452	60	4	1	80	1

## в) вентиляция

1а—1в, 1д—1ж, 3—6	1310	111	9	3	185	3
1г	1350	115	10	3	192	4
2а, 2в, 8в, 8д, 9	1400	138	10	3	192	4
2б, 7, 11а—11г, 12а—12в	1360	130	10	3	189	3
2г	1420	156	10	4	185	3
8а, 8б, 8г, 11д, 11е	1400	132	10	3	192	4
8е	1570	138	10	3	192	4
10а	1390	145	10	3	185	3
10б, 10в	1440	150	10	4	192	4
12г, 12д	1340	134	9	3	185	3
12е	1370	134	9	3	185	3

**2. Монтаж санитарно-технического оборудования, изделий  
и конструкций, стоимость которых включается в объем  
строительно-монтажных работ**

1а—1е, 3в	335	13	2	—	23	—
1ж, 3а, 3б, 3г—4б	279	12	1	—	21	—
2а, 2в, 8в, 8д, 9	345	16	2	—	23	—
2б, 7а—8б, 8г, 11б—11е	342	15	2	—	23	—
2г	364	19	2	—	23	—
5а, 6	284	12	1	—	21	—
5б	341	13	2	—	23	—
8е	392	16	2	—	23	—
10	367	17	2	—	23	—
11а, 12а—12в	288	13	1	—	21	—
12г, 12д	287	14	1	—	21	—
12е	299	14	1	—	21	—

Продолжение

Районы	Прямые затраты, руб.	В том числе, руб.			Затраты труда рабочих, чел.-ч	
		основная зар- ботная плата рабочих	эксплуатация машин		не занятых обслужива- нием машин	обслуживаю- щих машин
			всего	в том числе зароботная плата рабо- чих, обслу- живающих машины		
1	2	3	4	5	6	7

### 3. Сопутствующие строительные работы

1а—1е, 3—6	111	51	1	—	95	—
1ж	109	50	1	—	92	—
2а, 2в, 8в, 8д, 9	125	63	1	—	97	—
2б, 7а—8б, 8г, 11б—11е	121	59	1	—	96	—
2г	137	71	1	—	95	—
8е	131	63	1	—	97	—
10а	131	66	1	—	95	—
10б, 10в	134	68	1	—	97	—
11а, 12а—12в	118	57	1	—	92	—
12г—12е	121	60	1	—	92	—

### РАЗДЕЛ IV. ЭЛЕКТРОМОНТАЖНЫЕ РАБОТЫ

1, 3—6	2080	408	258	87	724	113
2а, 2в, 8в, 8д, 9, 12г, 12д	2190	489	276	105	724	113
2б, 7а—8б, 8г, 11а—12в	2150	469	271	100	724	113
2г	2330	571	293	122	724	113
8е	2310	489	276	105	724	113
10	2300	530	284	113	724	113
12е	2260	489	276	105	724	113

В том числе:

#### а) электроосвещение

1, 3—6	790	115	96	34	203	44
2а, 2в, 8в, 8д, 9, 12г, 12д	828	138	103	41	203	44
2б, 8а, 8б, 8г, 11а—12в	821	133	102	39	203	44
2г	881	161	110	48	203	44
7	806	133	102	39	203	44
8е	886	138	103	41	203	44
10	874	150	107	45	203	44
12е	864	138	103	41	203	44

Районы	Прямые затраты, руб.	В том числе, руб.			Затраты труда рабочих, чел.-ч	
		основная зар- ботная плата рабочих	эксплуатация машин		не занятых обслужива- нием машин	обслуживаю- щих машины
			всего	в том числе зароботная плата рабо- чих, обслу- живающих машины		
1	2	3	4	5	6	7

## б) монтаж электросилового оборудования

1, 3—6	1120	247	142	47	428	60
2а, 2в, 8в, 8д, 9, 12г, 12д	1180	296	152	56	428	60
2б, 7а—8б, 8г, 11а—12в	1170	284	149	54	428	60
2г	1270	345	161	66	428	60
8е, 12е	1230	296	152	56	428	60
10	1240	321	156	61	428	60

## в) монтаж оборудования автоматики и КИП

1, 3—6	162	46	19	6	93	8
2а, 2в, 8в, 8д, 9, 12г, 12д	173	55	21	7	93	8
2б, 7а—8б, 8г, 11а—12в	169	52	20	7	93	8
2г	186	64	22	9	93	8
8е, 12е	178	55	21	7	93	8
10	182	59	21	8	93	8

## РАЗДЕЛ V. МОНТАЖ ТЕХНОЛОГИЧЕСКОГО ОБОРУДОВАНИЯ

## 1. Монтажные работы

1, 3—6	811	309	357	90	511	116
2а, 2в, 8в, 8д—9в, 12г—12е	890	371	375	107	511	116
2б, 7а—8б, 8г, 11а—12в	870	355	371	103	511	116
2г	971	433	393	125	511	116
10	931	401	384	116	511	116

## 2. Монтаж металлоконструкций

1, 3—5	466	24	4	1	37	2
2а, 2в, 8в, 8д, 8е, 12г—12е	479	29	5	2	37	2
2б, 7а—8б, 8г, 12а—12в	474	28	4	1	37	2
2г	491	34	5	2	37	2
6	479	24	4	1	37	2
9	497	29	5	2	37	2
10	553	31	5	2	37	2
11	469	28	4	1	37	2

Продолжение

Районы	Прямые затраты, руб.	В том числе, руб.			Затраты труда рабочих, чел.-ч	
		основная заработная плата рабочих	эксплуатация машин		не занятых обслуживанием машин	обслуживающих машин
			всего	в том числе заработная плата рабочих, обслуживающих машины		
1	2	3	4	5	6	7

РАЗДЕЛ VI. СВЯЗЬ И СИГНАЛИЗАЦИЯ

1, 3—6	42	18	4	1	34	2
2а, 2в, 8в, 8д, 12г, 12д	46	22	5	2	34	2
2б, 7а—8б, 8г, 11а—12в	45	21	4	2	34	2
2г	50	26	5	2	34	2
8е—9в, 12е	47	22	5	2	34	2
10	49	24	5	2	34	2

12. ЗДАНИЕ РЕШЕТОК С ТРЕМЯ МЕХАНИЗИРОВАННЫМИ РЕШЕТКАМИ ТИПА РМУ-4 (ВАРИАНТ С ДРОБЛЕНИЕМ ОТБРОСОВ)

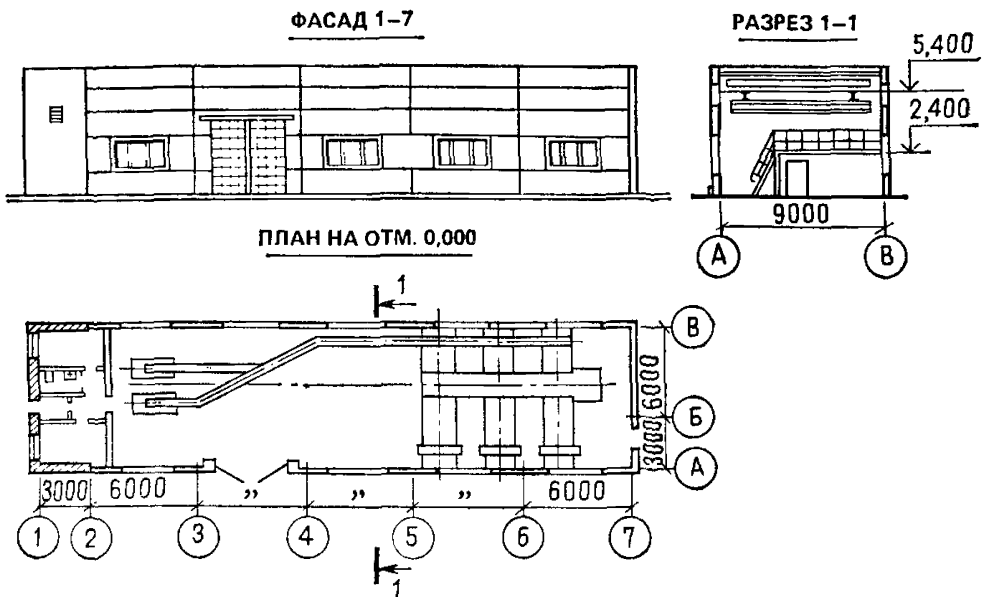


Рис. 16. Здание решеток с тремя механизированными решетками типа РМУ-4 пропускной способностью 140—200 тыс. м<sup>3</sup>/сут (вариант с дроблением отбросов). Типовой проект 902-2-370.83 (к цене № 369)

РАЙОННАЯ ЦЕНА № 369

Здание решеток с тремя механизированными решетками типа РМУ-4 пропускной способностью 140—200 тыс. м<sup>3</sup>/сут (вариант с дроблением отбросов). Стены из керамзитобетонных панелей, отопление центральное от теплотрассы (типовой проект 902-2-370.83)

Измеритель — 1 здание

Районы	Прямые затраты, руб.	В том числе, руб.			Затраты труда рабочих, чел.-ч	
		основная заработная плата рабочих	эксплуатация машин		не занятых обслуживанием машин	обслуживающих машин
			всего	в том числе заработная плата рабочих, обслуживающих машины		
1	2	3	4	5	6	7

РАЗДЕЛ I. СТРОИТЕЛЬНЫЕ РАБОТЫ

1. Подземная часть

1а, 1в, 3в, 4а	8330	724	1150	315	1340	452
1б, 1е	9120	725	1170	315	1340	452
1г	9380	743	1200	324	1370	464
1д, 6в	8660	724	1170	315	1340	452
1ж	7580	724	1060	314	1330	451
2а, 9а	10 800	891	1480	390	1370	464
2б, 7а, 7б, 8а	9540	843	1360	368	1350	458
2в	12 500	891	1480	390	1370	464
2г	11 800	1020	1650	441	1340	452
3а, 3б	7830	724	1020	314	1330	451
3г	8040	724	1170	314	1330	451
4б, 5а, 6а	8460	724	1170	314	1330	451
5б	8890	725	1390	315	1340	452
6б	8280	724	1060	314	1330	451
7в, 11а	10 800	843	1400	368	1350	458
7г	9250	854	1300	374	1370	464
8б	10 400	854	1300	374	1370	464
8в	10 600	891	1400	390	1370	464
8г	12 900	854	1370	374	1370	464
8д, 9б	10 200	891	1380	390	1370	464
8е	12 800	891	1480	390	1370	464
9в, 12е	11 400	879	1450	384	1350	458
10а	10 500	942	1370	409	1340	452
10б, 10в	11 600	966	1420	420	1370	464
11б—11г	9420	833	1200	363	1340	452
11д, 11е	9980	854	1230	374	1370	464
12а	7980	832	1100	362	1330	451
12б, 12в	8290	832	1140	362	1330	451
12г	8660	868	1130	378	1330	451
12д	8940	868	1180	378	1330	451



Продолжение

Районы	Прямые затраты, руб.	В том числе, руб.			Затраты труда рабочих, чел.-ч	
		основная зара- ботная плата рабочих	эксплуатация машин		не занятых обслужива- нием машин	обслуживаю- щих машин
			всего	в том числе зароботная плата рабо- чих, обслу- живающих машины		
1	2	3	4	5	6	7

В том числе:

а) земляные работы

1, 3—6	402	124	278	112	254	162
2а, 2в, 8в, 8д—9в, 12г—12е	450	149	301	135	254	162
2б, 7а—8б, 8г, 11а—12в	438	143	295	129	254	162
2г	496	174	322	157	254	161
10	474	162	312	146	254	162

б) транспортирование грунта

1а—1е, 3в, 3г, 4б, 5а, 6а, 6в	697	—	697	139	—	209
1ж, 3а, 6б	587	—	587	139	—	209
2а, 2в, 8е, 9а, 9в	941	—	941	169	—	210
2б, 11а	911	—	911	161	—	209
2г	1100	—	1100	194	—	209
3б	503	—	503	139	—	209
4а	647	—	647	139	—	209
5б	911	—	911	139	—	209
7а, 7б, 7г—8б	772	—	772	162	—	210
7в	868	—	868	162	—	210
8в	868	—	868	169	—	210
8г	844	—	844	162	—	210
8д, 9б	844	—	844	169	—	210
10а	839	—	839	180	—	209
10б, 10в	868	—	868	181	—	210
11б—11е	697	—	697	161	—	209
12а	599	—	599	161	—	209
12б	623	—	623	161	—	209
12в	647	—	647	161	—	209
12г	623	—	623	168	—	209
12д	671	—	671	168	—	209
12е	911	—	911	168	—	209

в) фундаменты

1а, 3в, 4	3300	249	116	39	459	50
1б	3790	250	117	40	460	51
1в, 5а, 6	3440	249	116	39	459	50
1г	4250	269	139	47	492	61

Районы	Прямые затраты, руб.	В том числе, руб.			Затраты труда рабочих, чел.-ч	
		основная зара- ботная плата рабочих	эксплуатация машин		не занятых обслужива- нием машин	обслуживаю- щих машин
			всего	в том числе зарботная плата рабо- чих, обслу- живающих машины		
1	2	3	4	5	6	7
1д, 5б	3620	250	117	40	460	51
1е	3870	250	117	40	460	51
1ж	3010	249	114	38	458	50
2а	4940	322	148	57	492	61
2б, 11б	3900	288	123	45	460	51
2в, 8е	5980	322	148	57	492	61
2г	4670	351	133	55	460	51
3а, 3б, 3г	3130	249	114	38	458	50
7а, 8а	4340	309	146	54	492	61
7б	4220	309	146	54	492	61
7в	4980	309	146	54	492	61
7г	4040	309	146	54	492	61
8б	4780	309	146	54	492	61
8в, 9а	4820	322	148	57	492	61
8г	6180	309	146	54	492	61
8д, 9б	4580	322	148	57	492	61
9в	5360	322	148	57	492	61
10а	4430	326	129	51	460	51
10б	5340	349	153	61	492	61
10в	5500	349	153	61	492	61
11а	4640	287	120	44	458	50
11в, 11г	4000	288	123	45	460	51
11д, 11е	4600	309	146	54	492	61
12а	3140	287	120	44	458	50
12б, 12в	3380	287	120	44	458	50
12г	3480	299	122	46	458	50
12д	3730	299	122	46	458	50
12е	4400	299	122	46	458	50

## г) специально-строительные работы

1а, 1в, 3в—4а, 5б—6б	3860	350	82	25	622	32
1б, 1е	4190	350	82	25	622	32
1г, 1д, 4б, 5а, 6в	4000	350	82	25	622	32
1ж	3570	350	82	25	622	32
2а, 8в, 9а, 9в	4560	420	87	30	622	32
2б, 11б—11е	4270	402	86	28	622	32
2в	5120	420	87	30	622	32
2г	5550	490	92	35	622	32
3а, 3б	3760	350	82	25	622	32
7а, 7б, 7г, 8а	4060	402	86	28	622	32
7в	4580	402	86	28	622	32

Районы	Прямые затраты, руб.	В том числе, руб.			Затраты труда рабочих, чел.-ч	
		основная зара- ботная плата рабочих	эксплуатация машин		не занятых обслужива- нием машин	обслуживаю- щих машин
			всего	в том числе заработная плата рабо- чих, обслу- живающих машины		
1	2	3	4	5	6	7
8б	4390	402	86	28	622	32
8г	5480	402	86	28	622	32
8д, 9б	4310	420	87	30	622	32
8е, 12е	5460	420	87	30	622	32
10	4790	455	90	32	622	32
11а	4800	402	86	28	622	32
12а, 12в	3770	402	86	28	622	32
12б	3930	402	86	28	622	32
12г, 12д	4100	420	87	30	622	32

## 2. Надземная часть

1а	25 900	2020	752	260	3580	335
1б, 1в, 1д, 6в	26 800	2000	743	257	3540	331
1г, 1е	29 500	2040	760	262	3620	338
1ж, 3а, 3б	22 800	1980	734	254	3500	328
2а	34 800	2480	822	318	3650	342
2б, 7б, 7г, 11в, 11г	29 800	2360	800	302	3620	338
2в	40 000	2480	822	318	3650	342
2г	30 800	2840	856	364	3580	335
3в, 5а, 6а, 6б	24 900	2000	743	257	3540	331
3г, 4а	23 600	1980	734	254	3500	328
4б	24 200	1980	734	254	3500	328
5б	31 700	2020	752	260	3580	335
7а, 7в, 8б, 11б	30 800	2360	800	302	3620	338
8а	32 200	2380	809	305	3650	342
8в, 8е, 9а	33 100	2480	822	318	3650	342
8г	34 000	2380	809	305	3650	342
8д	30 200	2480	822	318	3650	342
9б	32 100	2480	822	318	3650	342
9в	38 800	2480	822	318	3650	342
10а	32 900	2630	830	338	3580	335
10б	38 000	2680	848	344	3650	342
10в	41 000	2680	848	344	3650	342
11а	35 600	2280	772	292	3500	328
11д, 11е	33 000	2380	809	305	3650	342
12а	25 800	2280	772	292	3500	328
12б	28 000	2280	772	292	3500	328
12в	27 000	2280	772	292	3500	328
12г	26 400	2380	785	305	3500	328
12д, 12е	28 100	2380	785	305	3500	328

Районы	Прямые затраты, руб	В том числе, руб.			Затраты труда рабочих, чел.-ч	
		основная зара- ботная плата рабочих	эксплуатация машин		не занятых обслужива- нием машин	обслуживаю- щих машины
			всего	в том числе заработная плата рабо- чих, обслу- живающих машины		
1	2	3	4	5	6	7

В том числе:  
а) каркас здания

1а, 1д, 6	2280	47	69	25	79	32
1б—1г, 5а	2360	47	69	25	79	32
1е	2520	47	69	25	79	32
1ж, 3	2140	47	69	25	79	32
2а, 8в, 9б	2780	57	74	30	79	32
2б, 7в	2420	55	73	29	79	32
2в	3340	57	74	30	79	32
2г	2550	66	79	35	79	32
4	2210	47	69	25	79	32
5б	2920	47	69	25	79	32
7а, 11б—11е	2610	55	73	29	79	32
7б, 12в	2510	55	73	29	79	32
7г, 12а	2360	55	73	29	79	32
8а, 8б, 8г, 12б	2690	55	73	29	79	32
8д, 8е	2660	57	74	30	79	32
9а, 12г, 12е	2530	57	74	30	79	32
9в	3430	57	74	30	79	32
10а, 10б	3110	62	77	33	79	32
10в	3470	62	77	33	79	32
11а	3750	55	73	29	79	32
12д	3190	57	74	30	79	32

б) стены наружные панельные

1а, 1б	8200	269	368	130	439	167
1в, 1д	8420	269	368	130	439	167
1г	10 000	269	368	130	439	167
1е	8820	269	368	130	439	167
1ж, 3а, 3б, 3г	6560	269	368	130	439	167
2а	11 500	323	394	155	439	167
2б, 11г	8760	309	387	149	439	167
2в, 9в	13 900	323	394	155	439	167
2г	9130	376	419	181	439	167
3в	7500	269	368	130	439	167
4, 6а, 6б	6880	269	368	130	439	167
5а	7240	269	368	130	439	167
5б	10 400	269	368	130	439	167
6в	7670	269	368	130	439	167
7а, 7г, 8б	10 000	309	387	149	439	167

## Продолжение

Районы	Прямые затраты, руб.	В том числе, руб.			Затраты труда рабочих, чел.-ч	
		основная зар- ботная плата рабочих	эксплуатация машин		не занятых обслужива- нием машин	обслуживаю- щих машин
			всего	в том числе зароботная плата рабо- чих, обслу- живающих машины		
1	2	3	4	5	6	7
7б, 11б	9760	309	387	149	439	167
7в	9580	309	387	149	439	167
8а, 8г, 11д, 11е	10 800	309	387	149	439	167
8в, 9б	10 800	323	394	155	439	167
8д—9а	10 200	323	394	155	439	167
10а	10 000	350	406	168	439	167
10б	12 800	350	406	168	439	167
10в	14 500	350	406	168	439	167
11а	11 400	309	387	149	439	167
11в	8940	309	387	149	439	167
12а	7350	309	387	149	439	167
12б	8100	309	387	149	439	167
12в	7600	309	387	149	439	167
12г, 12д	7470	323	394	155	439	167
12е	7650	323	394	155	439	167

## в) стены наружные кирпичные

1а	2640	174	77	24	318	31
1б	2790	174	77	24	318	31
1в, 1д, 3в	2910	174	77	24	318	31
1г	3500	214	93	29	392	38
1е	3790	174	77	24	318	31
1ж, 3б, 4а	1980	132	58	18	242	24
2а	4480	257	99	35	392	38
2б	4180	200	80	28	318	31
2в	4980	257	99	35	392	38
2г	3310	243	86	34	318	31
3а	1930	132	58	18	242	24
3г	2590	132	58	18	242	24
4б	2380	132	58	18	242	24
5а	2100	132	58	18	242	24
5б	3400	174	77	24	318	31
6а, 6б	2260	132	58	18	242	24
6в	2150	132	58	18	242	24
7а	3830	246	98	34	392	38
7б, 7г	3500	246	98	34	392	38
7в	4340	246	98	34	392	38
8а, 8б, 11д	4000	246	98	34	392	38
8в	3970	257	99	35	392	38
8г	4660	246	98	34	392	38
8д	3100	257	99	35	392	38

Продолжение

Районы	Прямые затраты, руб.	В том числе, руб.			Затраты труда рабочих, чел.-ч	
		основная зара- ботная плата рабочих	эксплуатация машин		не занятых обслужива- нием машин	обслуживаю- щих машины
			всего	в том числе заработная плата рабо- чих, обслу- живающих машины		
1	2	3	4	5	6	7
8е	3760	257	99	35	392	38
9а	4600	257	99	35	392	38
9б	3420	257	99	35	392	38
9в	3670	257	99	35	392	38
10а	3620	226	84	31	318	31
10б	4290	279	102	38	392	38
10в	4520	279	102	38	392	38
11а	2680	152	61	21	242	24
11б, 11г	3080	200	80	28	318	31
11в	3280	200	80	28	318	31
11е	4150	246	98	34	392	38
12а, 12б	2060	152	61	21	242	24
12в	2420	152	61	21	242	24
12г	2230	159	62	22	242	24
12д	2580	159	62	22	242	24
12е	2420	159	62	22	242	24

г) стены внутренние и перегородки

1а, 1ж, 3б, 4а	653	65	23	8	120	10
1б, 1г, 5а	685	65	23	8	120	10
1в, 3в, 6в	707	65	23	8	120	10
1д, 6а	732	65	23	8	120	10
1е	923	65	23	8	120	10
2а	875	78	25	9	120	10
2б	1020	75	24	9	120	10
2в	967	78	25	9	120	10
2г	817	91	26	11	120	10
3а	635	65	23	8	120	10
3г, 5б	837	65	23	8	120	10
4б	779	65	23	8	120	10
6б	745	65	23	8	120	10
7а, 11б, 11г	752	75	24	9	120	10
7б, 7г, 12а, 12б	684	75	24	9	120	10
7в	845	75	24	9	120	10
8а, 8б, 11д	781	75	24	9	120	10
8в, 12е	782	78	25	9	120	10
8г	905	75	24	9	120	10
8д	612	78	25	9	120	10
8е, 12г	735	78	25	9	120	10
9а	896	78	25	9	120	10

Продолжение

Районы	Прямые затраты, руб.	В том числе, руб.			Затраты труда рабочих, чел.-ч	
		основная зара- ботная плата рабочих	эксплуатация машин		не занятых обслужива- нием машин	обслуживаю- щих машины
			всего	в том числе зароботная плата рабо- чих, обслу- живающих машины		
1	2	3	4	5	6	7
9б	674	78	25	9	120	10
9в	717	78	25	9	120	10
10а, 10в	883	84	26	10	120	10
10б	838	84	26	10	120	10
11а	868	75	24	9	120	10
11в, 11е, 12в	802	75	24	9	120	10
12д	843	78	25	9	120	10

д) перекрытие и покрытие

1а, 1б	3870	43	67	24	73	31
1в, 1д, 5а	3980	43	67	24	73	31
1г	4140	43	67	24	73	31
1е	4270	43	67	24	73	31
1ж, 3	3500	43	67	24	73	31
2а	4800	51	72	29	73	31
2б, 7а, 7г, 11в, 11г, 12в	4200	49	70	28	73	31
2в	5820	51	72	29	73	31
2г	4430	60	77	34	73	31
4, 6а, 6б	3700	43	67	24	73	31
5б	4930	43	67	24	73	31
6в	4620	43	67	24	73	31
7б, 7в, 8б, 12а	3910	49	70	28	73	31
8а, 8г, 11д, 11е	4370	49	70	28	73	31
8в	4500	51	72	29	73	31
8д, 8е, 12г	4100	51	72	29	73	31
9а, 9б, 12д, 12е	4260	51	72	29	73	31
9в	5700	51	72	29	73	31
10а	4660	55	74	31	73	31
10б	5480	55	74	31	73	31
10в	5880	55	74	31	73	31
11а	6380	49	70	28	73	31
11б	4620	49	70	28	73	31
12б	4510	49	70	28	73	31

е) кровля

1а—1в	2700	292	61	18	521	24
1г	3320	292	61	18	521	24
1д	2730	292	61	18	521	24
1е	2810	292	61	18	521	24
1ж, 3а, 3б, 3г	2320	292	61	18	521	24

Районы	Прямые затраты, руб.	В том числе, руб.			Затраты труда рабочих, чел.-ч	
		основная зар- ботная плата рабочих	эксплуатация машин		не занятых обслужива- нием машин	обслуживаю- щих машины
			всего	в том числе зароботная плата рабо- чих, обслу- живающих машины		
1	2	3	4	5	6	7
2а	3780	350	65	22	521	24
2б, 11в, 11г	2900	335	64	21	521	24
2в	4330	350	65	22	521	24
2г	3070	408	68	26	521	24
3в, 5а, 6в	2540	292	61	18	521	24
4	2400	292	61	18	521	24
5б	3150	292	61	18	521	24
6а, 6б	2460	292	61	18	521	24
7а, 7б, 7г, 8б, 11а	3340	335	64	21	521	24
7в	3270	335	64	21	521	24
8а, 8г, 11д, 11е	3570	335	64	21	521	24
8в, 8е, 9б	3630	350	65	22	521	24
8д	3430	350	65	22	521	24
9а	3520	350	65	22	521	24
9в	4470	350	65	22	521	24
10а	3480	379	66	24	521	24
10б	4270	379	66	24	521	24
10в	4680	379	66	24	521	24
11б	3110	335	64	21	521	24
12а, 12в	2600	335	64	21	521	24
12б	2740	335	64	21	521	24
12г, 12д	2600	350	65	22	521	24
12е	2760	350	65	22	521	24
ж) проемы						
1а, 1б, 4б	1300	54	19	5	98	7
1в, 1д, 1е, 3б, 5а, 6б	1420	54	19	5	98	7
1г, 1ж	1240	54	19	5	98	7
2а, 8д, 9б	1440	65	20	7	98	7
2б, 7в	1310	62	20	6	98	7
2в, 8в	1320	65	20	7	98	7
2г	1890	76	21	8	98	7
3а, 3г, 4а	1460	54	19	5	98	7
3в, 6а	1570	54	19	5	98	7
5б	1520	54	19	5	98	7
6в	1640	54	19	5	98	7
7а, 7б	1260	62	20	6	98	7
7г—8б	1420	62	20	6	98	7
8г, 11а—12а	1640	62	20	6	98	7
8е	2280	65	20	7	98	7



Продолжение

Районы	Прямые затраты, руб.	В том числе, руб.			Затраты труда рабочих, чел.-ч	
		основная зара- ботная плата рабочих	эксплуатация машин		не занятых обслужива- нием машин	обслуживаю- щих машины
			всего	в том числе заработная плата рабо- чих, обслу- живающих машины		
1	2	3	4	5	6	7
9а, 12г	1500	65	20	7	98	7
9в, 12д	1680	65	20	7	98	7
10а	1500	70	20	7	98	7
10б	1800	70	20	7	98	7
10в	1700	70	20	7	98	7
12б	1760	62	20	6	98	7
12в	1510	62	20	6	98	7
12е	1720	65	20	7	98	7

з) полы

1а, 1в, 3	1630	193	15	5	338	6
1б, 1е, 4	1820	193	15	5	338	6
1г, 5а	1730	193	15	5	338	6
1д, 5б	1690	193	15	5	338	6
1ж	1540	193	15	5	338	6
2а, 8в, 9а, 9в	1940	231	16	5	338	6
2б	1810	222	16	5	338	6
2в	2190	231	16	5	338	6
2г	2070	270	17	6	338	6
6	2000	193	15	5	338	6
7а, 7б, 7г, 8а	1690	222	16	5	338	6
7в, 12б	1990	222	16	5	338	6
8б, 12а, 12в	1880	222	16	5	338	6
8г, 11б—11е	2310	222	16	5	338	6
8д	1800	231	16	5	338	6
8е	2560	231	16	5	338	6
9б, 12г	1880	231	16	5	338	6
10а	2170	250	16	6	338	6
10б	2090	250	16	6	338	6
10в	2020	250	16	6	338	6
11а	2470	222	16	5	338	6
12д	2000	231	16	5	338	6
12е	2340	231	16	5	338	6

и) отделочные работы

1, 3, 4, 5б	2240	832	40	17	1490	21
2а, 8д, 9б	2480	998	43	20	1490	21
2б, 7в, 8а, 8г, 11	2440	956	43	19	1490	21
2в, 8в, 9а, 9в	2520	998	43	20	1490	21
2г	2780	1160	47	23	1490	21
5а, 6	2290	832	40	17	1490	21

Районы	Прямые затраты, руб.	В том числе, руб.			Затраты труда рабочих, чел.-ч	
		основная зар- ботная плата рабочих	эксплуатация машин		не занятых обслужива- нием машин	обслуживаю- щих машины
			всего	в том числе заработная плата рабо- чих, обслу- живающих машины		
1	2	3	4	5	6	7
7а, 7б, 7г, 8б	2370	956	43	19	1490	21
8е	2840	998	43	20	1490	21
10а	2810	1080	45	22	1490	21
10б, 10в	2660	1080	45	22	1490	21
12а, 12в	2890	956	43	19	1490	21
12б	2990	956	43	19	1490	21
12г, 12д	2940	998	43	20	1490	21
12е	3130	998	43	20	1490	21

## РАЗДЕЛ II. МОНТАЖ МЕТАЛЛОКОНСТРУКЦИЙ

1, 3—6	3500	161	444	150	263	193
2а, 2в, 8в, 8д, 8е, 12г—12е	3590	193	474	180	263	193
2б, 7а—8б, 8г, 11а—12в	3560	185	467	172	263	193
2г	3700	226	504	210	263	193
9	3690	193	474	180	263	193
10	4040	210	489	195	263	193

РАЗДЕЛ III. ВНУТРЕННИЕ САНИТАРНО-ТЕХНИЧЕСКИЕ  
УСТРОЙСТВА

## 1. Санитарно-технические работы

1, 3—6	2740	256	21	6	421	8
2а, 2в, 8в, 8д, 9, 12е	2870	308	23	7	421	8
2б, 7а—8б, 8г, 11а—12в	2840	295	22	7	421	8
2г	2980	356	23	8	418	8
8е	3170	306	22	7	418	8
10	3000	331	23	8	418	8
12г, 12д	2820	310	23	7	423	8

В том числе:

а) холодное и горячее водоснабжение, канализация

1, 3—5	476	47	4	1	75	2
2а, 2в, 8в, 8д, 9	492	57	4	1	75	2
2б, 8а, 8б, 8г, 11	492	54	4	1	75	2
2г	512	66	5	2	75	2
6	483	47	4	1	75	2
7	479	54	4	1	75	2

Продолжение

Районы	Прямые затраты, руб.	В том числе, руб.			Затраты труда рабочих, чел.-ч	
		основная заработная плата рабочих	эксплуатация машин		не занятых обслуживанием машин	обслуживающих машин
			всего	в том числе заработная плата рабочих, обслуживающих машины		
1	2	3	4	5	6	7
8е	537	57	4	1	75	2
10	509	61	5	2	75	2
12а—12в	507	54	4	1	75	2
12г—12е	509	57	4	1	75	2

б) центральное отопление

1а—1в, 1д, 1е, 3в	449	52	5	1	83	2
1г, 5б	463	52	5	1	84	2
1ж, 3а, 3б, 3г—4б	451	56	5	1	89	2
2а, 2в, 8в, 8д, 9	493	64	5	2	84	2
2б, 11б—11г	469	60	5	1	83	2
2г	496	73	5	2	83	2
5а, 6	462	56	5	1	89	2
7а—8б, 8г, 11д, 11е	486	61	5	1	84	2
8е	522	64	5	2	84	2
10а	542	68	5	2	83	2
10б, 10в	571	69	5	2	84	2
11а, 12а—12в	474	65	5	2	89	2
12г, 12д	478	68	5	2	89	2
12е	490	68	5	2	89	2

в) вентиляция

1, 3—6	1800	155	12	3	259	4
2а, 2в, 8в, 8д, 9	1900	186	13	4	259	4
2б, 7а—8б, 8г, 11б—11е	1880	178	13	4	259	4
2г	1970	217	14	5	259	4
8е	2110	186	13	4	259	4
10	1940	201	13	4	259	4
11а, 12а—12в	1820	178	13	4	259	4
12г—12е	1840	186	13	4	259	4

Районы	Прямые затраты, руб.	В том числе, руб.			Затраты труда рабочих, чел.-ч	
		основная заработная плата рабочих	эксплуатация машин		не занятых обслуживанием машин	обслуживающих машин
			всего	в том числе заработная плата рабочих, обслуживающих машины		
1	2	3	4	5	6	7

**2. Монтаж санитарно-технического оборудования, изделий и конструкций, стоимость которых включается в объем строительно-монтажных работ**

1а—1е	426	13	1	—	23	—
1ж	369	10	1	—	18	—
2а, 2в, 8в, 8д, 9	441	15	2	—	23	—
2б, 7а—8б, 8г, 11б—11е	440	15	2	—	23	—
2г	465	18	2	—	23	—
3а, 3б, 3г—5а, 6	378	10	1	—	18	—
3в, 5б	436	13	1	—	23	—
8е	503	15	2	—	23	—
10	470	17	2	—	23	—
11а, 12а—12в	383	11	1	—	18	—
12г—12е	386	12	1	—	18	—

**3. Сопутствующие строительные работы**

1, 3—6	138	59	2	1	109	1
2а, 2в, 8в, 8д, 9, 12е	154	70	2	1	109	1
2б, 7а—8б, 8г, 11а—12в	149	67	2	1	109	1
2г	168	82	2	1	109	1
8е	161	72	2	1	111	1
10	163	77	2	1	110	1
12г, 12д	149	69	2	1	107	1

**РАЗДЕЛ IV. ЭЛЕКТРОМОНТАЖНЫЕ РАБОТЫ**

1, 3—6	2280	450	281	95	798	123
2а, 2в, 8в, 8д, 9, 12г, 12д	2400	540	300	114	798	123
2б, 7а—8б, 8г, 11а—12в	2360	518	296	109	798	123
2г	2570	630	319	133	798	123
8е, 12е	2520	540	300	114	798	123
10	2530	585	310	124	798	123

Продолжение

Районы	Прямые затраты, руб.	В том числе, руб.			Затраты труда рабочих, чел.-ч	
		основная заработная плата рабочих	эксплуатация машин		не занятых обслуживанием машин	обслуживающих машин
			всего	в том числе заработная плата рабочих, обслуживающих машины		
1	2	3	4	5	6	7

В том числе:  
а) электроосвещение

1, 3—6	856	119	101	36	209	46
2а, 2в, 8в, 8д, 9, 12г, 12д	896	143	108	43	209	46
2б, 8а, 8б, 8г, 11а—12в	888	137	106	41	209	46
2г	952	166	115	50	209	46
7	872	137	106	41	209	46
8е	961	143	108	43	209	46
10	946	155	112	47	209	46
12е	936	143	108	43	209	46

б) монтаж электросилового оборудования

1, 3—6	1260	285	161	53	496	68
2а, 2в, 8в, 8д, 9, 12г, 12д	1340	343	172	64	496	68
2б, 7а—8б, 8г, 11а—12в	1310	328	169	61	496	68
2г	1430	400	182	74	496	68
8е	1400	343	172	64	496	68
10	1400	371	177	69	496	68
12е	1370	343	172	64	496	68

в) монтаж оборудования автоматики и КИП

1, 3—6	162	46	19	6	94	8
2а, 2в, 8в, 8д, 9, 12г, 12д	173	55	21	7	94	8
2б, 7а—8б, 8г, 11а—12в	170	53	20	7	94	8
2г	186	64	22	9	94	8
8е, 12е	179	55	21	7	94	8
10	182	60	21	8	94	8

Районы	Прямые затраты, руб.	В том числе, руб.			Затраты труда рабочих, чел.-ч	
		основная заработная плата рабочих	эксплуатация машин		не занятых обслуживанием машин	обслуживающих машин
			всего	в том числе заработная плата рабочих, обслуживающих машины		
1	2	3	4	5	6	7

## РАЗДЕЛ V. МОНТАЖ ТЕХНОЛОГИЧЕСКОГО ОБОРУДОВАНИЯ

## 1. Монтажные работы

1, 3—6	925	343	418	104	564	134
2а, 2в, 8в, 8д—9в, 12г—12е	1020	411	439	125	564	134
2б, 7а—8б, 8г, 11а—12в	1000	394	433	120	564	134
2г	1110	480	459	146	564	134
10	1070	445	449	135	564	134

## 2. Монтаж металлоконструкций

1, 3—5	813	42	7	2	63	3
2а, 2в, 8в, 8д, 8е, 12г—12е	837	50	8	3	63	3
2б, 7а—8б, 8г, 12а—12в	830	48	8	3	63	3
2г	857	59	8	3	63	3
6	836	42	7	2	63	3
9	868	50	8	3	63	3
10	966	54	8	3	63	3
11	819	48	8	3	63	3

## РАЗДЕЛ VI. СВЯЗЬ И СИГНАЛИЗАЦИЯ

1, 3—6	42	18	4	1	34	2
2а, 2в, 8в, 8д, 12г, 12д	46	22	5	2	34	2
2б, 7а—8б, 8г, 11а—12в	45	21	4	2	34	2
2г	50	26	5	2	34	2
8е—9в, 12е	47	22	5	2	34	2
10	49	24	5	2	34	2

**13. ЗДАНИЕ РЕШЕТОК С ТРЕМЯ  
МЕХАНИЗИРОВАННЫМИ РЕШЕТКАМИ  
ТИПА РМУ-5  
(ВАРИАНТ С ДРОБЛЕНИЕМ ОТБРОСОВ)**

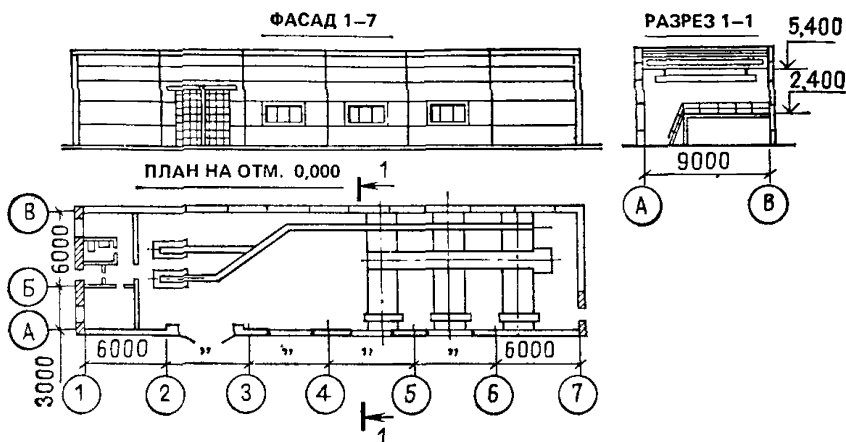


Рис. 17. Здание решеток с тремя механизированными решетками типа РМУ-5 пропускной способностью 200—280 тыс. м<sup>3</sup>/сут (вариант с дроблением отбросов). Типовой проект 902-2-371.83 (к цене № 370)

**РАЙОННАЯ ЦЕНА № 370**

Здание решеток с тремя механизированными решетками  
типа РМУ-5 пропускной способностью 200—280 тыс. м<sup>3</sup>/сут  
(вариант с дроблением отбросов).

Стены из керамзитобетонных панелей, отопление центральное  
от теплосети  
(типовой проект 902-2-371.83)

Измеритель — 1 здание

Районы	Прямые затраты, руб.	В том числе, руб.			Затраты труда рабочих, чел.-ч	
		основная заработная плата рабочих	эксплуатация машин		не занятых обслуживанием машин	обслуживающих машин
			всего	в том числе заработная плата рабочих, обслуживающих машины		
1	2	3	4	5	6	7

**РАЗДЕЛ I. СТРОИТЕЛЬНЫЕ РАБОТЫ**

**1. Подземная часть**

1а, 1в, 3в—4а	8820	800	1230	337	1470	485
1б, 1г, 1е	9720	808	1260	338	1490	486
1д, 4б, 5а, 6а, 6в	9230	800	1260	337	1470	485

Продолжение

Районы	Прямые затраты, руб.	В том числе, руб.			Затраты труда рабочих, чел.-ч	
		основная заработная плата рабочих	эксплуатация машин		не занятых обслуживанием машин	обслуживающих машин
			всего	в том числе заработная плата рабочих, обслуживающих машины		
1	2	3	4	5	6	7
1ж, 3б	8 280	800	1100	337	1470	485
2а, 8в, 9а	11 200	981	1530	408	1500	488
2б	10 000	920	1520	388	1470	485
2в	12 900	981	1570	408	1500	488
2г	12 500	1120	1780	471	1470	485
3а	8 440	800	1140	337	1470	485
5б	9 460	800	1490	337	1470	485
6б	8 960	800	1140	337	1470	485
7а, 7б, 8а, 11б—11г	9 940	930	1330	390	1490	486
7в	11 200	940	1480	391	1500	488
7г	9 570	940	1380	391	1500	488
8б	10 700	940	1380	391	1500	488
8г	13 500	940	1450	391	1500	488
8д, 9б	10 600	981	1460	408	1500	488
8е	13 300	981	1570	408	1500	488
9в	11 700	981	1570	408	1500	488
10а	11 300	1040	1470	437	1470	485
10б, 10в	12 000	1060	1510	440	1500	488
11а	11 700	920	1520	388	1470	485
11д, 11е	10 400	940	1300	391	1500	488
12а	8 680	920	1180	388	1470	485
12б, 12в	8 980	920	1220	388	1470	485
12г	9 380	960	1220	406	1470	485
12д	9 810	960	1270	406	1470	485
12е	12 300	960	1530	406	1470	485

В том числе:  
а) земляные работы

1, 3—6	432	132	300	121	270	174
2а, 2в, 8в, 8д—9в, 12г—12е	482	158	324	145	270	174
2б, 7а—8б, 8г, 11а—12в	470	152	318	139	270	174
2г	532	184	348	169	269	174
10	508	171	337	157	270	174



Продолжение

Районы	Прямые затраты, руб.	В том числе, руб.			Затраты труда рабочих, чел.-ч	
		основная заработная плата рабочих	эксплуатация машин		не занятых обслуживанием машин	обслуживающих машин
			всего	в том числе заработная плата рабочих, обслуживающих машины		
1	2	3	4	5	6	7

б) транспортирование грунта

1а—1е, 3в, 3г, 4б, 5а, 6а, 6в	756	—	756	151	—	227
1ж, 3а, 6б	637	—	637	151	—	226
2а, 2в, 8е, 9а, 9в	1020	—	1020	183	—	227
2б, 11а	988	—	988	174	—	226
2г	1200	—	1200	211	—	226
3б	546	—	546	151	—	226
4а	702	—	702	151	—	226
5б	988	—	988	151	—	226
7а, 7б, 7г—8б	836	—	836	175	—	227
7в	940	—	940	175	—	227
8в	940	—	940	183	—	227
8г	914	—	914	175	—	227
8д, 9б	914	—	914	183	—	227
10а	910	—	910	195	—	226
10б, 10в	940	—	940	196	—	227
11б—11е	756	—	756	175	—	227
12а	650	—	650	174	—	226
12б	676	—	676	174	—	226
12в	702	—	702	174	—	226
12г	676	—	676	182	—	226
12д	728	—	728	182	—	226
12е	988	—	988	182	—	226

в) фундаменты

1а, 4	3640	296	117	39	543	50
1б, 1е	4140	296	117	39	543	50
1в, 5а, 6а, 6б	3770	296	117	39	543	50
1г	4290	313	122	40	575	52
1д, 5б	3900	296	117	39	543	50
1ж, 3а, 3б	3420	296	117	39	543	50
2а, 8в	4980	376	130	48	575	52
2б, 7г	4100	350	125	46	559	51
2в, 8е	6060	376	130	48	575	52
2г	4970	415	133	54	543	50
3в, 3г	3500	296	117	39	543	50
6в	3960	296	117	39	543	50

Продолжение

Районы	Прямые затраты, руб.	В том числе, руб.			Затраты труда рабочих, чел.-ч	
		основная заработная плата рабочих	эксплуатация машин		не занятых обслуживанием машин	обслуживающих машин
			всего	в том числе заработная плата рабочих, обслуживающих машины		
1	2	3	4	5	6	7
7а, 8а, 11б—11г	4340	350	125	46	559	51
7б	4270	360	128	46	575	52
7в	4990	360	128	46	575	52
8б, 11д	4740	360	128	46	575	52
8г	6330	360	128	46	575	52
8д, 9б	4600	376	130	48	575	52
9а	4850	376	130	48	575	52
9в	5330	376	130	48	575	52
10а	4790	385	129	51	543	50
10б, 10в	5480	407	134	52	575	52
11а	5220	341	123	45	543	50
11б	4670	360	128	46	575	52
12а	3580	341	123	45	543	50
12б, 12в	3800	341	123	45	543	50
12г	3920	355	125	47	543	50
12д	4300	355	125	47	543	50
12е	5020	355	125	47	543	50

г) специально-строительные работы

1а, 1в, 3б—4а, 6б	4030	372	89	26	659	34
1б, 1е	4410	372	89	26	659	34
1г, 1д, 4б, 5а, 6в	4210	372	89	26	659	34
1ж	3740	372	89	26	659	34
2а, 8в, 9а, 9в	4780	447	94	32	659	34
2б, 11б—11е	4480	428	93	30	659	34
2в	5400	447	94	32	659	34
2г	5800	521	99	37	659	34
3а	3930	372	89	26	659	34
5б, 6а	4120	372	89	26	659	34
7а, 7б, 7г, 8а	4250	428	93	30	659	34
7в	4830	428	93	30	659	34
8б	4620	428	93	30	659	34
8г	5790	428	93	30	659	34
8д, 9б	4520	447	94	32	659	34
8е, 12е	5740	447	94	32	659	34
10	5040	484	97	34	659	34
11а	5050	428	93	30	659	34
12а, 12в	3960	428	93	30	659	34
12б	4120	428	93	30	659	34
12г, 12д	4300	447	94	32	659	34

Продолжение

Районы	Прямые затраты, руб.	В том числе, руб.			Затраты труда рабочих, чел.-ч	
		основная заработная плата рабочих	эксплуатация машин		не занятых обслуживанием машин	обслуживающих машин
			всего	в том числе заработная плата рабочих, обслуживающих машины		
1	2	3	4	5	6	7

## 2. Надземная часть

1а	28 300	2180	835	290	3840	374
1б, 1в, 1д, 6в	29 200	2160	829	288	3820	371
1г	32 600	2200	849	294	3880	380
1е	31 400	2180	835	290	3840	374
1ж, 3а, 3б, 3г	25 200	2150	823	286	3790	369
2а	37 700	2640	908	353	3880	380
2б, 7б, 11в, 11г	32 000	2520	886	336	3860	377
2в, 9в	43 400	2640	908	353	3880	380
2г	33 400	3050	951	406	3840	374
3в, 5а, 6а, 6б	27 000	2160	829	288	3820	371
4	26 200	2150	823	286	3790	369
5б	34 700	2180	835	290	3840	374
7а, 7в, 7г, 8б, 11б	33 400	2520	886	336	3860	377
8а	35 000	2540	893	339	3880	380
8в, 8е—9б	35 700	2640	908	353	3880	380
8г, 11е	36 200	2540	893	339	3880	380
8д	33 300	2640	908	353	3880	380
10а	35 900	2830	922	377	3840	374
10б	41 600	2870	937	383	3880	380
10в	45 100	2870	937	383	3880	380
11а	39 400	2480	866	329	3790	369
11д	35 800	2540	893	339	3880	380
12а	28 300	2480	866	329	3790	369
12б	30 800	2480	866	329	3790	369
12в	29 500	2480	866	329	3790	369
12г	28 900	2580	880	343	3790	369
12д, 12е	30 700	2580	880	343	3790	369

В том числе:  
а) каркас здания

1а, 1д, 6	2780	58	84	31	96	39
1б—1г, 5а	2880	58	84	31	96	39
1е	3060	58	84	31	96	39
1ж, 3	2600	58	84	31	96	39
2а, 8в, 9б	3380	69	90	37	96	39
2б, 7в	2940	67	89	35	96	39
2в	4050	69	90	37	96	39

Районы	Прямые затраты, руб.	В том числе, руб.			Затраты труда рабочих, чел.-ч	
		основная заработная плата рабочих	эксплуатация машин		не занятых обслуживанием машин	обслуживающих машины
			всего	в том числе заработная плата рабочих, обслуживающих машины		
1	2	3	4	5	6	7
2г	3100	81	96	43	96	39
4	2700	58	84	31	96	39
5б	3540	58	84	31	96	39
7а, 11б—11е	3170	67	89	35	96	39
7б, 12в	3040	67	89	35	96	39
7г, 12а	2880	67	89	35	96	39
8а, 8б, 8г, 12б	3260	67	89	35	96	39
8д, 8е	3240	69	90	37	96	39
9а, 12г, 12е	3080	69	90	37	96	39
9в	4150	69	90	37	96	39
10а, 10б	3770	75	93	40	96	39
10в	4200	75	93	40	96	39
11а	4550	67	89	35	96	39
12д	3870	69	90	37	96	39

## б) стены наружные панельные

1а, 1б	10 300	327	452	159	535	205
1в, 1д	10 600	327	452	159	535	205
1г	12 600	327	452	159	535	205
1е	11 100	327	452	159	535	205
1ж, 3а, 3б, 3г	8 160	327	452	159	535	205
2а	14 500	393	484	191	535	205
2б, 11г	11 000	376	476	183	535	205
2в, 9в	17 500	393	484	191	535	205
2г	11 400	458	515	223	535	205
3в, 6в	9 480	327	452	159	535	205
4, 6а, 6б	8 560	327	452	159	535	205
5а	9 020	327	452	159	535	205
5б	13 300	327	452	159	535	205
7а, 7г, 8б	12 600	376	476	183	535	205
7б, 7в, 11б	12 200	376	476	183	535	205
8а, 8г, 11д, 11е	13 400	376	476	183	535	205
8в, 9б	13 600	393	484	191	535	205
8д, 8е	12 800	393	484	191	535	205
9а	13 000	393	484	191	535	205
10а	12 500	426	500	207	535	205
10б	16 100	426	500	207	535	205
10в	18 600	426	500	207	535	205

Продолжение

Районы	Прямые затраты, руб.	В том числе, руб.			Затраты труда рабочих, чел.-ч	
		основная заработная плата рабочих	эксплуатация машин		не занятых обслуживанием машин	обслуживающих машин
			всего	в том числе заработная плата рабочих, обслуживающих машины		
1	2	3	4	5	6	7
11а	14 200	376	476	183	535	205
11в	11 200	376	476	183	535	205
12а	9 150	376	476	183	535	205
12б	10 100	376	476	183	535	205
12в	9 460	376	476	183	535	205
12г, 12д	9 300	393	484	191	535	205
12е	9 530	393	484	191	535	205

в) стены наружные кирпичные

1а	1590	106	50	16	194	21
1б	1680	106	50	16	194	21
1в, 1д, 3в	1750	106	50	16	194	21
1г	2130	131	63	20	240	26
1е	2270	106	50	16	194	21
1ж, 3б, 4а	1200	81	37	12	149	15
2а	2710	158	67	24	240	26
2б	2500	122	52	18	194	21
2в	3020	158	67	24	240	26
2г	2000	148	56	22	194	21
3а	1170	81	37	12	149	15
3г	1550	81	37	12	149	15
4б	1430	81	37	12	149	15
5а	1270	81	37	12	149	15
5б	2060	106	50	16	194	21
6а, 6б	1360	81	37	12	149	15
6в	1300	81	37	12	149	15
7а	2330	151	66	23	240	26
7б, 7г	2130	151	66	23	240	26
7в	2620	151	66	23	240	26
8а, 8б, 11д	2420	151	66	23	240	26
8в	2410	158	67	24	240	26
8г	2810	151	66	23	240	26
8д	1900	158	67	24	240	26
8е, 9в	2280	158	67	24	240	26
9а	2780	158	67	24	240	26
9б	2090	158	67	24	240	26
10а	2190	138	54	21	194	21
10б	2620	171	70	27	240	26
10в	2760	171	70	27	240	26

Районы	Прямые затраты, руб.	В том числе, руб.			Затраты труда рабочих, чел.-ч	
		основная заработная плата рабочих	эксплуатация машин		не занятых обслуживанием машин	обслуживающих машин
			всего	в том числе заработная плата рабочих, обслуживающих машины		
1	2	3	4	5	6	7
11а	1630	93	39	14	149	15
11б	1880	122	52	18	194	21
11в	1990	122	52	18	194	21
11г	1840	122	52	18	194	21
11е	2520	151	66	23	240	26
12а, 12б	1260	93	39	14	149	15
12в	1460	93	39	14	149	15
12г	1350	98	40	14	149	15
12д	1560	98	40	14	149	15
12е	1460	98	40	14	149	15

## г) стены внутренние и перегородки

1а, 1ж, 3б, 4а	632	62	21	7	114	9
1б, 1г, 5а	664	62	21	7	114	9
1в, 3в, 6в	685	62	21	7	114	9
1д, 6а	709	62	21	7	114	9
1е	896	62	21	7	114	9
2а	848	74	22	8	114	9
2б	989	71	22	8	114	9
2в	938	74	22	8	114	9
2г	791	87	24	10	114	9
3а	615	62	21	7	114	9
3г, 5б	812	62	21	7	114	9
4б	755	62	21	7	114	9
6б	722	62	21	7	114	9
7а, 11б, 11г	728	71	22	8	114	9
7б, 7г, 12а, 12б	662	71	22	8	114	9
7в	819	71	22	8	114	9
8а, 8б, 11д	757	71	22	8	114	9
8в, 12е	758	74	22	8	114	9
8г	878	71	22	8	114	9
8д	592	74	22	8	114	9
8е, 12г	712	74	22	8	114	9
9а	869	74	22	8	114	9
9б	652	74	22	8	114	9
9в	694	74	22	8	114	9
10а, 10в	855	80	23	9	114	9

Продолжение

Районы	Прямые затраты, руб.	В том числе, руб.			Затраты труда рабочих, чел.-ч	
		основная заработная плата рабочих	эксплуатация машин		не занятых обслуживанием машин	обслуживающих машины
			всего	в том числе заработная плата рабочих, обслуживающих машины		
1	2	3	4	5	6	7
10б	811	80	23	9	114	9
11а	841	71	22	8	114	9
11в, 11е, 12в	777	71	22	8	114	9
12д	817	74	22	8	114	9

д) перекрытие и покрытие

1а	4150	46	68	25	78	32
1б, 1в, 5а	4280	46	68	25	78	32
1г	4490	46	68	25	78	32
1д	4340	46	68	25	78	32
1е	4640	46	68	25	78	32
1ж, 3в, 3г	3800	46	68	25	78	32
2а	5210	55	73	30	78	32
2б, 7а, 7г, 11в, 11г, 12в	4560	53	72	28	78	32
2в	6310	55	73	30	78	32
2г	4830	64	78	35	78	32
3а, 3б	3760	46	68	25	78	32
4, 6а, 6б	4020	46	68	25	78	32
5б	5340	46	68	25	78	32
6в	5010	46	68	25	78	32
7б, 7в, 8б, 12а	4250	53	72	28	78	32
8а, 8г, 11д, 11е	4740	53	72	28	78	32
8в	4890	55	73	30	78	32
8д, 8е, 12г	4460	55	73	30	78	32
9а, 9б, 12д, 12е	4620	55	73	30	78	32
9в	6170	55	73	30	78	32
10а	5050	59	76	32	78	32
10б	5940	59	76	32	78	32
10в	6370	59	76	32	78	32
11а	6910	53	72	28	78	32
11б	5010	53	72	28	78	32
12б	4890	53	72	28	78	32

е) кровля

1а—1в	2930	318	67	20	568	26
1г	3610	318	67	20	568	26
1д	2980	318	67	20	568	26

Продолжение

Районы	Прямые затраты, руб.	В том числе, руб.			Затраты труда рабочих, чел.-ч	
		основная заработная плата рабочих	эксплуатация машин		не занятых обслуживанием машин	обслуживающих машин
			всего	в том числе заработная плата рабочих, обслуживающих машины		
1	2	3	4	5	6	7
1е	3060	318	67	20	568	26
1ж, 3а, 3б, 3г	2520	318	67	20	568	26
2а	4110	381	71	24	568	26
2б, 11в, 11г	3170	365	70	23	568	26
2в	4720	381	71	24	568	26
2г	3340	445	75	28	568	26
3в, 5а	2740	318	67	20	568	26
4	2620	318	67	20	568	26
5б	3430	318	67	20	568	26
6а, 6б	2680	318	67	20	568	26
6в	2820	318	67	20	568	26
7а, 7б, 7г, 8б, 11а	3640	365	70	23	568	26
7в	3560	365	70	23	568	26
8а, 8г, 11д, 11е	3890	365	70	23	568	26
8в, 8е, 9б	3960	381	71	24	568	26
8д	3730	381	71	24	568	26
9а	3840	381	71	24	568	26
9в	4870	381	71	24	568	26
10а	3790	413	73	26	568	26
10б	4650	413	73	26	568	26
10в	5100	413	73	26	568	26
11б	3380	365	70	23	568	26
12а, 12в	2840	365	70	23	568	26
12б	2990	365	70	23	568	26
12г, 12д	2840	381	71	24	568	26
12е	3010	381	71	24	568	26

ж) проемы

1а, 1б, 4б	1200	49	17	5	89	6
1в, 1д, 1е, 3б, 5а, 6б	1300	49	17	5	89	6
1г, 1ж	1140	49	17	5	89	6
2а, 8д, 9б	1330	58	18	6	89	6
2б, 7в	1200	56	18	6	89	6
2в, 8в	1220	58	18	6	89	6
2г	1740	68	19	7	89	6
3а, 3г, 4а	1340	49	17	5	89	6
3в, 5б, 6а	1440	49	17	5	89	6
6в	1510	49	17	5	89	6
7а, 7б	1160	56	18	6	89	6



Продолжение

Районы	Прямые затраты, руб.	В том числе, руб.			Затраты труда рабочих, чел.-ч	
		основная заработная плата рабочих	эксплуатация машин		не занятых обслуживанием машин	обслуживающих машин
			всего	в том числе заработная плата рабочих, обслуживающих машины		
1	2	3	4	5	6	7
7г—8б	1310	56	18	6	89	6
8г, 11а—12а	1510	56	18	6	89	6
8е	2100	58	18	6	89	6
9а	1360	58	18	6	89	6
9в, 12д	1540	58	18	6	89	6
10а	1380	63	19	7	89	6
10б	1660	63	19	7	89	6
10в	1570	63	19	7	89	6
12б	1620	56	18	6	89	6
12в	1390	56	18	6	89	6
12г	1390	58	18	6	89	6
12е	1590	58	18	6	89	6

з) полы

1а, 1в, 3	1740	206	16	5	361	6
1б, 1е, 4	1940	206	16	5	361	6
1г, 1д, 5а	1840	206	16	5	361	6
1ж	1640	206	16	5	361	6
2а, 8в, 9а, 9в, 12г	2060	247	17	6	361	6
2б	1940	237	17	6	361	6
2в	2340	247	17	6	361	6
2г	2210	288	18	7	361	6
5б	1790	206	16	5	361	6
6	2140	206	16	5	361	6
7а, 7б, 8а	1820	237	17	6	361	6
7в, 12б	2120	237	17	6	361	6
7г	1770	237	17	6	361	6
8б, 12а, 12в	2000	237	17	6	361	6
8г, 11б—11е	2460	237	17	6	361	6
8д	1930	247	17	6	361	6
8е	2730	247	17	6	361	6
9б	1980	247	17	6	361	6
10а	2320	268	18	6	361	6
10б	2220	268	18	6	361	6
10в	2150	268	18	6	361	6
11а	2630	237	17	6	361	6
12д	2130	247	17	6	361	6
12е	2490	247	17	6	361	6

Продолжение

Районы	Прямые затраты, руб.	В том числе, руб.			Затраты труда рабочих, чел.-ч	
		основная заработная плата рабочих	эксплуатация машин		не занятых обслуживанием машин	обслуживающих машин
			всего	в том числе заработная плата рабочих, обслуж. живающих машины		
1	2	3	4	5	6	7

и) отделочные работы

1, 3, 4, 5б—6б	2520	938	45	18	1670	23
2а, 8д	2770	1130	49	22	1670	23
2б, 7в, 8г, 11	2760	1030	48	21	1670	23
2в, 8в, 9	2830	1130	49	22	1670	23
2г	3130	1310	52	25	1670	23
5а, 6в	2570	938	45	18	1670	23
7а, 7б, 7г, 8б	2660	1080	48	21	1670	23
8а	2700	1080	48	21	1670	23
8е	3200	1130	49	22	1670	23
10а	3180	1220	51	24	1670	23
10б	3030	1220	51	24	1670	23
10в	2960	1220	51	24	1670	23
12а, 12в	3260	1080	48	21	1670	23
12б	3370	1080	48	21	1670	23
12г, 12д	3300	1130	49	22	1670	23
12е	3530	1130	49	22	1670	23

РАЗДЕЛ II. МОНТАЖ МЕТАЛЛОКОНСТРУКЦИИ

1, 3—6	4000	184	468	158	299	204
2а, 2в, 8в, 8д, 8е, 12г—12е	4100	221	500	189	299	204
2б, 7а—8б, 8г, 11а—12в	4060	212	492	182	299	204
2г	4220	258	532	221	299	204
9	4220	221	500	189	299	204
10	4620	240	516	205	299	204

РАЗДЕЛ III. ВНУТРЕННИЕ САНИТАРНО-ТЕХНИЧЕСКИЕ УСТРОЙСТВА

1. Санитарно-технические работы

1, 3—6	2640	241	21	6	396	7
2а, 2в, 8в, 8д, 9, 12е	2770	290	22	7	396	7

Продолжение

Районы	Прямые затраты, руб.	В том числе, руб.			Затраты труда рабочих, чел.-ч	
		основная заработная плата рабочих	эксплуатация машин		не занятых обслуживанием машин	обслуживающих машин
			всего	в том числе заработная плата рабочих, обслуживающих машины		
1	2	3	4	5	6	7
26, 7а—8б, 8г, 11а—12в	2740	277	22	7	396	7
2г	2870	335	23	8	393	7
8е	3060	288	22	7	394	7
10	2890	311	23	7	393	7
12г, 12д	2720	292	22	7	399	8

В том числе:

а) холодное и горячее водоснабжение, канализация

1, 3—5	443	44	4	1	71	1
2а, 2в, 8в, 8д, 9	458	53	4	1	71	1
2б, 8а, 8б, 8г, 11	458	51	4	1	71	1
2г	477	62	5	2	71	1
6	450	44	4	1	71	1
7	446	51	4	1	71	1
8е	501	53	4	1	71	1
10	474	58	4	1	71	1
12а—12в	473	51	4	1	71	1
12г—12е	475	53	4	1	71	1

б) центральное отопление

1а—1в, 1д, 1е, 3в	440	52	4	1	83	2
1г	460	53	5	1	84	2
1ж, 3а, 3б, 3г—4б	445	56	5	1	89	2
2а, 2в, 8в, 8д, 9	485	63	5	1	84	2
2б, 11б—11г	461	60	5	1	83	2
2г	487	73	5	2	83	2
5а, 6	456	56	5	1	89	2
5б	450	52	4	1	83	2
7а—8б, 8г, 11д, 11е	478	61	5	1	84	2
8е	513	63	5	1	84	2
10а	529	68	5	2	83	2
10б, 10в	559	68	5	2	84	2
11а, 12а—12в	468	65	5	2	89	2
12г, 12д	472	67	5	2	89	2
12е	484	67	5	2	89	2

Районы	Прямые затраты, руб.	В том числе, руб.			Затраты труда рабочих, чел.-ч	
		основная заработная плата рабочих	эксплуатация машин		не занятых обслуживанием машин	обслуживающих машин
			всего	в том числе заработная плата рабочих, обслуживающих машины		
1	2	3	4	5	6	7

## в) вентиляция

1, 3—6	1740	143	12	3	239	4
2а, 2в, 8в, 8д, 9	1840	171	13	4	239	4
2б, 7а—8б, 8г, 11б—11е	1810	164	13	4	239	4
2г	1900	200	13	5	239	4
8е	2050	171	13	4	239	4
10	1870	186	13	4	239	4
11а, 12а—12в	1760	164	13	4	239	4
12г—12е	1780	171	13	4	239	4

## 2. Сопутствующие строительные работы

1, 3—6	145	61	2	1	113	1
2а, 2в, 8в, 8д, 9, 12е	161	73	2	1	113	1
2б, 7а—8б, 8г, 11а—12в	157	70	2	1	113	1
2г	176	85	2	1	112	1
8е	169	74	2	1	114	1
10	171	79	2	1	113	1
12г, 12д	158	73	2	1	112	1

## РАЗДЕЛ IV. ЭЛЕКТРОМОНТАЖНЫЕ РАБОТЫ

1, 3—6	2300	443	278	94	785	121
2а, 2в, 8в, 8д, 9, 12г, 12д	2420	531	297	113	785	121
2б, 7а—8б, 8г, 11а—12в	2380	509	293	108	785	121
2г	2580	620	316	132	785	121
8е, 12е	2540	531	297	113	785	121
10	2550	576	307	122	785	121

Продолжение

Районы	Прямые затраты, руб.	В том числе, руб.			Затраты труда рабочих, чел.-ч	
		основная заработная плата рабочих	эксплуатация машин		не занятых обслуживанием машин	обслуживающих машин
			всего	в том числе заработная плата рабочих, обслуживающих машины		
1	2	3	4	5	6	7

В том числе:  
а) электроосвещение

1, 3—6	896	120	103	36	211	47
2а, 2в, 8в, 8д, 9, 12г, 12д	937	144	110	44	211	47
2б, 8а, 8б, 8г, 11а—12в	930	138	108	42	211	47
2г	995	168	117	51	211	47
7	912	138	108	42	211	47
8е	1010	144	110	44	211	47
10	989	156	114	47	211	47
12е	980	144	110	44	211	47

б) монтаж электросилового оборудования

1, 3—6	1240	277	156	52	481	66
2а, 2в, 8в, 8д, 9, 12г, 12д	1320	333	166	62	481	66
2б, 7а—8б, 8г, 11а—12в	1290	319	164	59	481	66
2г	1400	388	177	72	481	66
8е	1380	333	166	62	481	66
10	1380	360	172	67	481	66
12е	1350	333	166	62	481	66

в) монтаж оборудования автоматики и КИП

1, 3—6	162	46	19	6	93	8
2а, 2в, 8в, 8д, 9, 12г, 12д	173	55	21	7	93	8
2б, 7а—8б, 8г, 11а—12в	169	52	20	7	93	8
2г	186	64	22	9	93	8
8е, 12е	178	55	21	7	93	8
10	182	59	21	8	93	8

Продолжение

Районы	Прямые затраты, руб.	В том числе, руб.			Затраты труда рабочих, чел.-ч	
		основная заработная плата рабочих	эксплуатация машин		не занятых обслуживанием машин	обслуживающих машин
			всего	в том числе заработная плата рабочих, обслуживающих машины		
1	2	3	4	5	6	7

## РАЗДЕЛ V. МОНТАЖ ТЕХНОЛОГИЧЕСКОГО ОБОРУДОВАНИЯ

### 1. Монтажные работы

1, 3—6	1090	384	495	122	629	158
2а, 2в, 8в, 8д—9в, 12г—12е	1190	461	519	147	629	158
2б, 7а—8б, 8г, 11а—12в	1160	442	513	141	629	158
2г	1290	537	544	171	629	158
10	1240	499	532	159	629	158

### 2. Монтаж металлоконструкций

1, 3—5	870	45	8	2	68	3
2а, 2в, 8в, 8д, 8е, 12г—12е	895	54	8	3	68	3
2б, 7а—8б, 8г, 12а—12в	887	52	8	3	68	3
2г	916	63	9	3	68	3
6	894	45	8	2	68	3
9	928	54	8	3	68	3
10	1040	58	9	3	68	3
11	876	52	8	3	68	3

## РАЗДЕЛ VI. СВЯЗЬ И СИГНАЛИЗАЦИЯ

1, 3—6	42	18	4	1	34	2
2а, 2в, 8в, 8д, 12г, 12д	46	22	5	2	34	2
2б, 7а—8б, 8г, 11а—12в	45	21	4	2	34	2
2г	50	26	5	2	34	2
8е—9в, 12е	47	22	5	2	34	2
10	49	24	5	2	31	2

Примечание. Затраты по монтажу санитарно-технического оборудования, изделий и конструкций, стоимость которых включается в объем строительно-монтажных работ, следует принимать по цене № 369.

**РАСПРЕДЕЛЕНИЕ ОТДЕЛЬНЫХ ЧАСТЕЙ  
ТЕРРИТОРИИ СССР ПО ТЕРРИТОРИАЛЬНЫМ РАЙОНАМ,  
ДЛЯ КОТОРЫХ РАЗРАБОТАНЫ ЦЕНЫ ПРЕЙСКУРАНТА**

**1-й территориальный район**

Подрайон 1а

1. Брянская область
2. Владимирская »
3. Калининская »
4. Ленинградская »
5. Московская »
6. Новгородская »
7. Тульская »

Подрайон 1б

1. Чувашская АССР
2. Горьковская область
3. Ивановская »
4. Ярославская »

Подрайон 1в

1. Башкирская АССР
2. Мордовская АССР
3. Татарская АССР
4. Белгородская область
5. Волгоградская »
6. Воронежская »
7. Куйбышевская »
8. Курская »
9. Липецкая »
10. Орловская »
11. Пензенская »
12. Саратовская »
13. Тамбовская »
14. Ульяновская »

Подрайон 1г

1. Вологодская область
2. Кировская »
3. Костромская »

Подрайон 1д

1. Марийская АССР
2. Калужская область
3. Псковская »
4. Рязанская »
5. Смоленская »

Подрайон 1е

Астраханская область

Подрайон 1ж

Белорусская ССР

**2-й территориальный район**

Подрайон 2а

Архангельская область (южнее  
Полярного круга)

Подрайон 2б

Карельская АССР

Подрайон 2в

Коми АССР  
(южнее Полярного круга)

Подрайон 2г

Мурманская область

**3-й территориальный район**

Подрайон 3а

Латвийская ССР

Подрайон 3б

Литовская ССР

Подрайон 3в

Эстонская ССР

Подрайон 3г

Калининградская область

**4-й территориальный район**

Подрайон 4а

Украинская ССР

Подрайон 46  
Молдавская ССР

**5-й территориальный район**

Подрайон 5а

1. Дагестанская АССР
2. Кабардино-Балкарская АССР
3. Северо-Осетинская АССР
4. Чечено-Ингушская АССР
5. Краснодарский край
6. Ставропольский край
7. Ростовская область

Подрайон 5б

Калмыцкая АССР

**6-й территориальный район**

Подрайон 6а

Армянская ССР

Подрайон 6б

Азербайджанская ССР

Подрайон 6в

Грузинская ССР

**7-й территориальный район**

Подрайон 7а

Пермская область

Подрайон 7б

Свердловская область

Подрайон 7в

Удмуртская АССР

Подрайон 7г

1. Курганская область
2. Оренбургская »
3. Челябинская »

**8-й территориальный район**

Подрайон 8а

1. Алтайский край

2. Кемеровская область
3. Новосибирская »

Подрайон 8б

Омская область

Подрайон 8в

Томская область (южнее 60-й параллели)

Подрайон 8г

Тюменская область (южнее 60-й параллели)

Подрайон 8д

Красноярский край (южнее 60-й параллели без Тувинской АССР)

Подрайон 8е

Тувинская АССР

**9-й территориальный район**

Подрайон 9а

Бурятская АССР

Подрайон 9б

Иркутская область (южнее 60-й параллели)

Подрайон 9в

Читинская область

**10-й территориальный район**

Подрайон 10а

Приморский край

Подрайон 10б

Хабаровский край (южнее 55-й параллели)

Подрайон 10в

Амурская область



<b>11-й территориальный район</b>	6. Самаркандская область
Казахская ССР	7. Сырдарьинская »
	8. Сурхандарьинская »
	9. Ташкентская »
	10. Ферганская »
	11. Хорезмская »
Подрайон 11а	Подрайон 12б
Мангышлакская область	Киргизская ССР
Подрайон 11б	Подрайон 12в
1. Актюбинская область	Таджикская ССР
2. Джамбулская »	1. Кулябская область
3. Кызыл-Ординская »	2. Курган-Тюбинская »
4. Уральская »	3. Ленинабадская »
Подрайон 11в	4. Районы республиканского подчинения
1. Гурьевская область	Подрайон 12г
2. Чимкентская »	Туркменская ССР
Подрайон 11г	Подрайон 12д
1. Алма-Атинская область	Каракалпакская АССР
2. Джезказганская »	Подрайон 12е
3. Талды-Курганская »	Горно-Бадахшанская автономная область Таджикской ССР
Подрайон 11д	Районы Крайнего Севера и местности, приравненные к ним, расположенные в границах действия ЕРЕР-84 и входящие в состав территориальных районов, для которых разработаны цены Прейскуранта
1. Восточно-Казахстанская область	<b>1. Районы Крайнего Севера</b>
2. Карагандинская область	Мурманская область — за исключением г. Кандалакши с территорией, находящейся в административном подчинении Кандалакшского городского Совета народных депутатов
3. Кокчетавская »	Архангельская область — Ненецкий автономный округ южнее Полярного круга, г. Северодвинск с территорией, находящейся в административном подчинении Северодвинского городского Совета народных депутатов
4. Павлодарская »	
5. Северо-Казахстанская область	
6. Тургайская область	
7. Целиноградская »	
Подрайон 11е	
1. Кустанайская область	
2. Семипалатинская »	
<b>12-й территориальный район</b>	
Подрайон 12а	
Узбекская ССР	
1. Андижанская область	
2. Бухарская »	
3. Джизакская »	
4. Кашкадарьинская »	
5. Наманганская »	

Коми АССР — г. Инта, с территорией, находящейся в административном подчинении Интинского городского Совета народных депутатов. Усинский район

Красноярский край — Северо-Енисейский район и территория Эвенкийского автономного округа южнее 60-й параллели

## 2. Местности, приравненные к районам Крайнего Севера

Мурманская область — г. Кандалакша с территорией, находящейся в административном подчинении Кандалакшского городского Совета народных депутатов

Архангельская область — районы: Лешуконский, Мезенский и Пинежский

Коми АССР — районы: Вуктыльский, Ижемский, Печорский, Сосногорский, Троицко-Печорский, Удорский и Усть-Цилемский, города Печора и Ухта с территорией, находящейся в административном подчинении Ухтинского городского Совета народных депутатов

Тюменская область — Ханты-Мансийский автономный округ южнее 60-й параллели

Томская область — районы: Бакчарский, Верхнекетский, Каргасокский, Колпашевский, Кривошеинский, Молчановский, Парабельский и Чаинский, г. Колпашево

Красноярский край — районы: Богучанский, Енисейский, Кежемский, Мотыгинский; города Енисейск и Лесосибирск с территорией, находящейся в административном подчинении Лесосибирского городского Совета народных депутатов

Иркутская область — районы: Бодайбинский, Братский, Казачинско-Ленский, Киренский, Мамско-Чуйский, Нижне-

Илимский, Усть-Илимский и Усть-Кутский, города Бодайбэ, Усть-Илимск, Усть-Кут и Братск с территорией, находящейся в административном подчинении Братского городского Совета народных депутатов

Бурятская АССР — Баунтовский и Северо-Байкальский районы.

Читинская область — районы: Каларский Тунгиро-Олекминский и Тунгокоченский

Амурская область — районы: Зейский, Селемджинский и Тындинский, города Зeya и Тында с территорией, находящейся в административном подчинении Тындинского городского Совета народных депутатов

Приморский край — районы: Дальнегорский, Кавалеровский, Ольгинский и Тернейский, рабочий поселок Восток Красноармейского района с территорией, находящейся в административном подчинении Востокского поселкового Совета народных депутатов; Богуславецкий, Вострцовский, Дальнекутский, Измайлихинский, Мельничный, Рошинский и Таеженский сельсоветы Красноармейского района

Хабаровский край — районы: Ванинский, Верхнебурейнский, Комсомольский, Николаевский, им. Полины Осипенко, Советско-Гаванский, Солнечный, Тугуро-Чумиканский и Ульчский: города Амурск, Комсомольск-на-Амуре, Николаевск-на-Амуре и Советская Гавань; рабочий поселок Эльбан Амурского района с территорией, находящейся в административном подчинении Эльбанского поселкового Совета народных депутатов; Вознесенский и Падалинский сельсоветы Амурского района



356—365

366—370

		$\frac{-11}{-14}$	$\frac{-9}{-14}$	$\frac{-3}{-}$	$\frac{-}{-}$	$\frac{-4}{+19}$	$\frac{+4}{19}$	$\frac{+14}{-}$	$\frac{+14}{-}$	-	-	-	-	-	-
	Затраты труда рабочих, обслуживающих машины														
356—365	Основная заработная плата рабочих	-1	+7	-	+14	+17	+36	+87	+126	-	-	-	-	-	-
	Эксплуатация машин	+2	+10	-	+8	-15	-7	+8	+18	-	-	-	-	-	-
	Зарботная плата рабочих, обслуживающих машины	+2	+10	-	+8	-14	-6	+10	+19	-	-	-	-	-	-
	Затраты труда рабочих, не занятых обслуживанием машин	-	+8	-	+14	+9	+27	+48	+79	-	-	-	-	-	-
	Затраты труда рабочих, обслуживающих машины	+2	+10	-	+8	-13	-6	+10	+17	-	-	-	-	-	-
366—370	Основная заработная плата рабочих	+19	+28	-	+13	-6	+15	+50	+81	-	-	-	-	-	-
	Эксплуатация машин	+5	+11	-	+6	-21	-17	-4	+2	+146	+104	+73	+180	+128	+90
	Зарботная плата рабочих, обслуживающих машины	+5	+11	-	+6	-21	-17	-4	+2	+221	+158	+110	+221	+158	+110

Номера цен	Элементы затрат	Группа грунтов и их гидрогеологическое состояние								Водоотлив, м <sup>3</sup> /ч, до					
		I		II		III		IV		30			60		
		сухие	мок- рые	сухие	мок- рые	сухие	мок- рые	сухие	мок- рые	I группа	II группа	III—IV группы	I группа	II группа	III—IV группы
		а	б	в	г	д	е	ж	з	и	к	л	м	н	о
366—370	Затраты труда рабочих, не занятых обслуживанием машин	+20	+29	—	+13	—8	+7	+25	+51	—	—	—	—	—	—
	Затраты труда рабочих, обслуживающих машины	+6	+10	—	+6	—15	—10	—1	+2	+162	+118	+82	+162	+118	+82

Примечания: 1. Поправки для мокрых грунтов разработаны исходя из усредненного соотношения объемов мокрых и сухих грунтов в котлованах и траншеях и не учитывают производство водоотливных работ. Затраты на производство водоотливных работ предусматриваются в сметах дополнительно: по ценам № 366—370 путем применения поправок, приведенных в графах «и—о», а по ценам № 332—365 — в соответствии с калькуляциями, составленными на основании проектных данных о силе притока воды, продолжительности водоотливных работ и применяемых водоотливных средствах.

2. Поправки к ценам № 332—355, приведенные дробью, обозначают: в числителе — при производстве земляных работ в суглинистых грунтах, в знаменателе — в песчаных.

3. Настоящие поправки определяются в процентах от элементов затрат разделов «земляные работы» основных цен Прейскуранта.

4. При строительстве зданий и сооружений в скальных грунтах V—XI групп стоимость их разработки определяется по отдельному расчету с исключением при этом затрат по земляным работам, учтенных в Прейскуранте.

5. Поправки со знаком «плюс» к ценам Прейскуранта следует добавлять, а поправки со знаком «минус» — вычитать.

**КОЭФФИЦИЕНТЫ К ПОКАЗАТЕЛЯМ ПОДРАЗДЕЛА  
«ТРАНСПОРТИРОВАНИЕ ГРУНТА» ЦЕН ПРЕЙСКУРАНТА,  
УЧИТЫВАЮЩИЕ РАЗНИЦУ В ТАРИФЕ  
НА АВТОМОБИЛЬНЫЕ ПЕРЕВОЗКИ  
МЕЖДУ ДЕЙСТВУЮЩИМИ В ОТДЕЛЬНЫХ ГОРОДАХ,  
РАЙОНАХ, ОБЛАСТЯХ, КРАЯХ И РЕСПУБЛИКАХ  
И ПРИНЯТЫМИ В ЦЕНАХ НАСТОЯЩЕГО ПРЕЙСКУРАНТА**

№ п. п.	Наименование территориальных районов, областей, краев и республик	Коэффициенты
1	2	3
<b>РСФСР</b>		
<b>1-й территориальный район</b>		
1	Москва (при расчетах по сдельным тарифам за перевозки строительных материалов в пределах границ города)	0,8
2	Ленинград (при расчетах по сдельным тарифам за перевозки строительных материалов в пределах границ города)	0,9
3	Башкирская АССР	1,1
4	Марийская АССР	1,25
5	Вологодская область	1,1
6	Кировская »	1,1
<b>5-й территориальный район</b>		
7	Дагестанская АССР (за исключением указанных ниже горных районов)	1,25
8	Агульский, Акушинский, Ахвахский, Ахтынский, Ботлихский, Гергебильский, Гумбетовский, Гунибский, Дахадаевский, Кулинский, Курахский, Лакский, Левашинский, Рутульский, Советский, Тляртинский, Унцукульский, Хунзахский, Цумадинский, Цунтинский и Чародинский районы Дагестанской АССР	1,6
<b>6-й территориальный район</b>		
<b>Армянская ССР</b>		
9	г. Алаверди, Амасийский, Варденисский, Гукасянский, им. Камо, Мартунинский, Мегринский, Ноемберянский, Разданский, Севанский, Туманянский и Шамшадинский районы	1,1
10	Азизбековский, Апаранский, Горисский, Ехегадзорский, Кафанский и Сисианский районы	1,21
11	г. Джермук, Каджаран	1,31
<b>Азербайджанская ССР</b>		
12	Гадрутский, Дашкесанский, Джульфинский, Кедабекский, Кельбаджарский, Лачинский, Лерикский,	1,2

№ п. п.	Наименование территориальных районов, областей, краев и республик	Коэффициенты
1	2	3
	Ордубадский, Шаумяновский, Шахбузский, Шущинский и Ярдымлинский районы, расположенные в горных местностях, а также для колхозов и совхозов, приведенных в прил. 1 к Прейскуранту № 13-01-07, изд. 1981 г.	
	<b>Грузинская ССР</b>	
13	г. Тбилиси, Рустави, а также на территории Гардабанского района при перевозке грузов автомобилями грузоподъемностью до 10 т на расстояние до 5 км (указанный коэффициент не применяется в случае работы транспорта этих автохозяйств вне места их постоянного пребывания)	0,9
14	Все горные районы, расположенные св. 1300 м над уровнем моря	1,35
	<b>7-й территориальный район РСФСР</b>	
15	Коми-Пермяцкий автономный округ Пермской области	1,44
	<b>11-й территориальный район Казахская ССР</b>	
16	г. Алма-Ата, Чимкентская область	0,9
17	Кокчетавская, Кустанайская, Павлодарская, Северо-Казахстанская, Тургайская и Целиноградская области	1,1
18	Кзыл-Ординская область	1,15
19	Гурьевская область	1,2
20	Все местности горных районов, расположенные выше 1500 м над уровнем моря	1,25
	<b>12-й территориальный район Узбекская ССР</b>	
21	г. Ташкент, Ферганская область	0,88
22	Хорезмская область	1,12
	<b>Киргизская ССР</b>	
23	Ала-Букинский, Джанги-Джольский, Токтогульский районы Ошской области и все местности горных районов, расположенные св. 1300 м над уровнем моря	1,2
24	Нарынская область	1,3
	<b>Таджикская ССР</b>	
25	Города Исфара, Кайраккум, Канибадам, Ленинабад, Ура-Тюбе, Чкаловск и районы Аштский, Ганчинский, Зафарободский, Исфаринский, Канибадамский, Матчинский, Науский, Ура-Тюбинский и Ходжентский	0,88

№ п. п.	Наименование территориальных районов, областей, краев и ре.публнк	Коэффициенты
1	2	3
<b>Туркменская ССР</b>		
26	Города Ашхабад, Красноводск, Мары и районы Ашхабадский, Векиль-Базарский, Гяурский, Марыйский	0,9
27	Достлукский, Керкинский, Куны-Ургенчский, Кушкинский, Ленинский, Отыбрьский, Тахта-Базарский, Халацкий районы и п-ов Челекен	1,1
28	Гасан-Кулийский, Казанджикский, Кара-Калинский, Кизыл-Арватский, Кизыл-Атрекский, Ходжамбасский, Чаршангинский районы и тракт Ашхабад — Гаудан	1,2
29	Центральный, Юго-Восточный, Юго-Западный районы Кайраккумов, трасса Каракумского канала, Заунгузские пески, поселки и населенные пункты, подчиненные г. Небит-Дагу	1,3
<b>РСФСР</b>		
<b>Районы Крайнего Севера</b>		
<b>2-й территориальный район</b>		
30	Архангельская область и Коми АССР	1,63
31	Мурманская область	1,38
<b>8-й территориальный район</b>		
32	Красноярский край	1,83
<b>Местности, приравненные к районам</b>		
<b>Крайнего Севера</b>		
<b>2-й территориальный район</b>		
33	Архангельская область и Коми АССР	1,33
<b>8-й территориальный район</b>		
34	Красноярский край и Тюменская область	1,5
35	Томская область	1,44
<b>9-й территориальный район</b>		
36	Бурятская АССР и Читинская область	1,35
37	Иркутская область	1,5
<b>10-й территориальный район</b>		
38	Амурская область и Хабаровский край	1,44
39	Приморский край	1,5

Примечание. При изменении показателей подраздела «Транспортирование грунта» должны изменяться на такую же величину и показатели раздела «Подземная часть».



**ПОПРАВКИ К ЦЕНАМ ПРИ ЗАЛОЖЕНИИ  
ОТ ПРИНЯТОЙ В**

*(на измери*

**А. ПОПРАВКИ К ЦЕНАМ ПРИ ИЗМЕНЕНИИ ГЛУБИНЫ**

Номера цен	Элементы затрат	Измеритель	Территориаль				
			1а, 1в, 3в	1б, 1д, 1г	1е, 5б	1ж	2а, 7в, 8б, 8в, 8д, 9а, 9б
1	2	3	4	5	6	7	8
366	Прямые затраты	руб.	440	520	530	300	600
	Основная заработная плата рабочих	»	7	7	7	5	8
	Эксплуатация машин	»	28	28	29	22	32
	Заработная плата рабочих, обслуживающих машины	»	10	10	10	8	12
	Затраты труда рабочих, не занятых обслуживанием машин	чел.-ч	12	12	12	9	12
	Затраты труда рабочих, обслуживающих машины	»	13	13	13	10	13
368, 369	Прямые затраты	руб.	150	170	180	100	180
	Основная заработная плата рабочих	»	3	3	3	3	4
	Эксплуатация машин	»	12	12	12	11	13
	Заработная плата рабочих, обслуживающих машины	»	4	4	4	4	5
	Затраты труда рабочих, не занятых обслуживанием машин	чел.-ч	5	5	5	5	5
	Затраты труда рабочих, обслуживающих машины	»	5	5	4	5	5

**ФУНДАМЕНТОВ НА ГЛУБИНУ, ОТЛИЧАЮЩУЮСЯ  
ПРЕЙСКУРАНТЕ**

тель цен)

**ЗАЛОЖЕНИЯ СБОРНЫХ ФУНДАМЕНТОВ НА КАЖДЫЕ  $\pm 0,3$  м**

ные районы

2б, 7а, 7г 11б—е	2в, 8г, 8е, 9в	2г	3а, 3б, 3г, 4, 5а, 6	7б, 8а	10а, 10б	10в	11а	12а	12б— 12е
9	10	11	12	13	14	15	16	17	18
550	760	660	350	550	610	760	480	280	350
8	8	10	5	8	9	9	6	6	6
30	32	34	22	30	32	32	24	23	24
11	12	13	8	11	13	13	9	9	9
12	12	12	9	12	12	12	9	9	9
13	13	13	10	13	13	13	10	10	10
180	220	230	110	160	200	220	150	90	110
3	3	4	3	3	4	4	3	3	3
13	13	14	11	13	13	13	12	12	12
5	5	6	4	5	5	5	5	5	5
5	5	5	5	5	5	5	5	5	5
5	5	5	5	5	5	5	5	5	5

## Б. ПОПРАВКИ К ЦЕНАМ ПРИ ИЗМЕНЕНИИ ГЛУБИНЫ ЗАЛО

Номера цен	Элементы затрат	Измеритель	Террито	
			1а, 1ж, 3	1б—1е, 4—6
1	2	3	4	5
368	Прямые затраты	руб.	17	21
	Основная заработная плата рабочих	»	1,6	1,6
	Эксплуатация машин	»	0,7	0,7
	Зароботная плата рабочих, обслуживающих машины	»	0,2	0,2
	Затраты труда рабочих, не занятых обслуживанием машин	чел.-ч	3	3
	Затраты труда рабочих, обслуживающих машины	»	0,3	0,3
369	Прямые затраты	руб.	22	27
	Основная заработная плата рабочих	»	2	2
	Эксплуатация машин	»	0,7	0,8
	Зароботная плата рабочих, обслуживающих машины	»	0,2	0,2
	Затраты труда рабочих, не занятых обслуживанием машин	чел.-ч	4	4
	Затраты труда рабочих, обслуживающих машины	»	0,3	0,3
370	Прямые затраты	руб.	30	35
	Основная заработная плата рабочих	»	2,7	2,7
	Эксплуатация машин	»	1	1
	Зароботная плата рабочих, обслуживающих машины	»	0,3	0,3
	Затраты труда рабочих, не занятых обслуживанием машин	чел.-ч	5	5
	Затраты труда рабочих, обслуживающих машины	»	0,4	0,4

Примечания: 1. Поправки к районным ценам № 366, 368, 369 заложения на каждые  $\pm 0,3$  м и применяются в том случае, когда заложения фундамента отличается от принятой в ценах на  $\pm 0,2$  м

2. Поправки к районным ценам № 368—370 (при монолитных фундаментах) на каждые  $\pm 0,1$  м и применяются в том случае, когда при привязке проекта к принятой в ценах на  $\pm 0,1$  м и более.

ЖЕНИЯ МОНОЛИТНЫХ ФУНДАМЕНТОВ НА КАЖДЫЕ  $\pm 0,1$  м.

риальные районы						
2а, 2б, 8б, 8в, 8д, 9, 11б—11е, 12д	2в, 12е	2г	7а, 7б, 7г, 8а, 12а—12г	7в, 11а	8г, 8е	10
6	7	8	9	10	11	12
22	28	26	19	25	33	26
2	2	2,2	2	1,8	2	2,1
0,7	0,8	0,9	0,7	0,8	0,8	0,8
0,2	0,2	0,3	0,2	0,2	0,2	0,2
3	3	3	3	3	3	3
0,3	0,3	0,3	0,3	0,3	0,3	0,3
28	36	34	24	32	42	32
2,4	2,4	2,9	2,3	2,3	2,4	2,6
1	1	1,1	0,8	1	1	1
0,3	0,3	0,3	0,2	0,2	0,3	0,3
4	4	4	4	4	4	4
0,3	0,3	0,3	0,3	0,3	0,3	0,3
38	47	45	32	43	57	43
3,2	3,2	3,8	3,2	3,1	3,2	3,5
1,1	1,2	1,4	1,1	1,2	1,2	1,2
0,3	0,3	0,4	0,3	0,3	0,3	0,3
5	5	5	5	5	5	5
0,4	0,4	0,4	0,4	0,4	0,4	0,4

(при сборных фундаментах) разработаны при изменении глубины при привязке типового проекта к местным условиям глубина заложения более.

разработаны при изменении глубины заложения на каждого к местным условиям глубина заложения фундамента отличается

3. Изменение массы (т) сборных бетонных и железобетонных фундаментов в связи с изменением глубины их заложения на каждые  $\pm 0,3$  м следует принимать по нижеприведенной таблице:

Районы	Масса, т	
	Номера цен	
	366	368, 369
1ж, 3а, 3б, 3г—5а, 6, 11а, 12	15,3	4
1а—1в, 1д, 1е, 2б, 2г, 3в, 5б, 10а, 11б—11г	19,3	4
1г, 2а, 2в, 7—9, 10б, 10в, 11д, 11е	23,3	6,1

### ПРИЛОЖЕНИЕ 5

## ПОПРАВКИ К ЦЕНАМ ПРЕЙСКУРАНТА НА НАСОСНЫЕ СТАНЦИИ ПРИ ПРИМЕНЕНИИ НАСОСОВ, ОТЛИЧАЮЩИХСЯ ОТ УЧТЕННЫХ В ПРЕЙСКУРАНТЕ

(на измеритель цен)

Районы	Прямые затраты, руб.	В том числе, руб.			Затраты труда рабочих, чел.-ч	
		основная зар- ботная плата рабочих	эксплуатация машин		не занятых обслужива- нием машин	обслуживаю- щих машин
			всего	в том числе заработная плата рабо- чих, обслу- живающих машин		
1	2	3	4	5	6	7

К цене 332 при применении насоса 4К-6у  
с электродвигателем А2-81-2 мощностью 55 кВт

### РАЗДЕЛ I. СТРОИТЕЛЬНЫЕ РАБОТЫ

(фундаменты под оборудование)

1, 3—6	65	4,4	2,3	0,7	8,2	0,9
2а, 8в, 8д, 9, 12г, 12д	73	5,3	2,4	0,8	8,2	0,9
2б, 7а, 7б, 7г, 8а, 11б—11е, 12а—12в	66	5,1	2,4	0,8	8,2	0,9
2в, 12е	93	5,3	2,4	0,8	8,2	0,9
2г	88	6,2	2,5	1	8,2	0,9
7в, 8б, 11а	81	5,1	2,4	0,8	8,2	0,9
8г	113	5,1	2,4	0,8	8,2	0,9
8е	107	5,3	2,4	0,8	8,2	0,9
10	84	5,7	2,5	0,9	8,2	0,9

Районы	Прямые затраты, руб.	В том числе, руб.			Затраты труда рабочих, чел.-ч	
		основная заработная плата рабочих	эксплуатация машин		не занятых обслуживанием машин	обслуживающих машин
			всего	в том числе заработная плата рабочих, обслуживающих машины		
1	2	3	4	5	6	7

**РАЗДЕЛ II. МОНТАЖ ЭЛЕКТРОСИЛОВОГО ОБОРУДОВАНИЯ**

1, 3—6	32	13,8	12,7	4,9	27,4	6,4
2а, 2в, 8в, 8д, 8е,	47	18,5	13,8	6	27,4	6,4
9, 12г—12е						
2б, 7—8б, 8г,	38	17,4	13,5	5,7	27,4	6,4
11—12в						
2г	51	23,3	14,8	7,1	27,4	6,4
10	50	20,9	14,3	6,5	27,4	6,4

**РАЗДЕЛ III. МОНТАЖ ТЕХНОЛОГИЧЕСКОГО ОБОРУДОВАНИЯ**

1, 3—6	386	47,4	10,6	4,4	79,8	5,7
2а, 2в, 8в, 8д, 9,	415	56,9	11,5	5,3	79,8	5,7
12г—12е						
2б, 7, 8а, 8б, 8г,	397	54,5	11,3	5,1	79,8	5,7
11—12в						
2г	438	66,4	12,4	6,2	79,8	5,7
8е	466	56,9	11,5	5,3	79,8	5,7
10	427	61,7	11,9	7,7	79,8	5,7

Примечание. При составлении смет на строительство насосных станций по ценам № 332—355 к элементам затрат поправок на замену насосов следует применять следующие коэффициенты:

Номера цен	Тип оборудования	Коэффициенты к					
		прямым затратам	основной заработной плате рабочих	эксплуатации машин	заработной плате рабочих, обслуживающих машины	затратам труда рабочих	
						не занятым обслуживанием машин	обслуживающих машин
1	2	3	4	5	6	7	8

**По строительным работам на устройство фундаментов**

332, 334	Насосы:						
	8к-12у	+1	+1	+1	+1	+1	+1

Номера цен	Тип оборудования	Коэффициенты к					
		прямым затратам	основной зар- ботной плате рабочих	эксплуатаци машин	заработной плате рабочих, обслужи- вающих машины	затраты труда рабочих	
						не занятых обслужи- ванием машин	обслужи- вающих машин
1	2	3	4	5	6	7	8
332, 334	Насосы: 4к-6у-а, 8к-12у-а, 8к-18у, 6к-8у, 6к-8у-а, 6к-8у-б	+0,77	+0,68	+0,65	+0,71	+0,68	+0,67
	8к-18у-а	+0,42	+0,41	+0,39	+0,43	+0,41	+0,44
333, 335	4к-6у, 8к-12у	+0,57	+0,58	+0,57	+0,57	+0,58	+0,56
	4к-6у-а, 8к-12у-а 8к-18у, 6к-8у, 6к-8у-а, 6к-8у-б	+0,45	+0,45	+0,43	+0,43	+0,45	+0,44
	8к-18у-а	+0,26	+0,25	+0,26	+0,29	+0,26	+0,22
336— 339	4к-6у-а, 8к-12у-а, 8к-18у, 6к-8у, 6к-8у-а, 6к-8у-б	+0,42	+0,41	+0,39	+0,43	+0,41	+0,44
	8к-18у-а	+0,26	+0,25	+0,26	+0,29	+0,26	+0,22
340, 343	Д320-70	-0,21	-0,23	-0,22	-0,14	-0,22	-0,22
	Д630-90	+0,48	+0,45	+0,43	+0,43	+0,46	+0,44
	Д500-65, Д1250-65, Д800-57	+0,11	+0,18	+0,17	+0,29	+0,2	+0,22
	Д320-50	+0,33	+0,34	+0,35	+0,29	+0,33	+0,33

Номера цен	Тип оборудования	Коэффициенты к					
		прямым затратам	основной зара- ботной плате рабочих	эксплуатации машин	заработной плате рабочих, обслужи- вающих машины	затратам труда рабочих	
						не занятых обслужи- ванием машин	обслужи- вающих машин
1	2	3	4	5	6	7	8
341, 342	Д630-90	+0,32	+0,32	+0,3	+0,43	+0,32	+0,33
	Д320-50	+0,2	+0,2	+0,22	+0,14	+0,21	+0,22
344, 345	Д320-70	-0,14	-0,14	-0,13	-0,14	-0,15	-0,11
	Д630-90	+0,29	+0,32	+0,3	+0,29	+0,32	+0,33
	Д320-50	+0,25	+0,25	+0,26	+0,29	+0,26	+0,22
346	Д630-90	+0,49	+0,52	+0,52	+0,57	+0,52	+0,56
	Д500-65, Д800-57, Д1250-65	+0,26	+0,27	+0,26	+0,29	+0,28	+0,22
347	Д630-90	+0,54	+0,57	+0,57	+0,57	+0,57	+0,56
	Д500-65, Д800-57, Д1250-65	+0,34	+0,34	+0,35	+0,29	+0,35	+0,33
348, 349	Д800-57	-0,22	-0,23	-0,22	-0,29	-0,22	-0,22
	Д1600-90	+0,55	+0,59	+0,57	+0,57	+0,59	+0,56
	Д1250-65 (Дк-450)	+0,29	+0,29	+0,3	+0,29	+0,3	+0,33
	Д2000-21	+0,18	+0,18	+0,17	+0,14	+0,2	+0,22
350, 351	Д1600-90	+0,68	+0,68	+0,65	+0,71	+0,68	+0,67
	Д800-57	-0,22	-0,23	-0,22	-0,29	-0,22	-0,22
	Д1250-65 (Дк-450)	+0,32	+0,34	+0,35	+0,29	+0,33	+0,33
	Д2000-21	+0,26	+0,27	+0,26	+0,29	+0,27	+0,22



Номера цен	Тип оборудования	Коэффициенты к					
		прямым затратам	основной заработной плате рабочих	эксплуатация машин	заработной плате рабочих, обслуживающих машины	затратам труда рабочих	
						не занятых обслуживанием машин	обслуживающих машины
1	2	3	4	5	6	7	8
354	Д800-57	-0,22	-0,23	-0,22	-0,29	-0,22	-0,22
	Д1600-90	+0,58	+0,59	+0,57	+0,57	+0,59	+0,56
	Д1250-65 (Дк-450)	+0,29	+0,29	+0,3	+0,29	+0,3	+0,33
	Д2000-21	+0,2	+0,2	+0,22	+0,14	+0,21	+0,22
355	Д800-57	-0,22	-0,23	-0,22	-0,29	-0,22	-0,22
	Д1600-90	+0,71	+0,68	+0,65	+0,71	+0,68	+0,67
	Д1250-65 (Дк-450)	+0,33	+0,34	+0,35	+0,29	+0,33	+0,33
	Д2000-21	+0,26	+0,27	+0,26	+0,29	+0,27	+0,22
<b>По монтажу электросилового оборудования</b>							
332— 335	Электродвигатели мощностью: 13 кВт	-3,84	-0,72	-0,11	-0,08	-0,67	-0,08
	30 или 40 кВт	-2,97	-0,72	-0,35	-0,31	-0,86	-0,3
336— 339	30 кВт	+1,38	+0,32	+0,01	+0,02	+0,03	+0,02
	40 кВт	+3,03	+0,99	+0,12	+0,14	+0,47	+0,14
340— 345	22 кВт	-2,09	-1,84	-1,04	-1,08	-1,68	-1,06
	55 кВт	+4,06	+1,55	+0,23	+0,14	+1,37	+0,14
	75 кВт	+4,91	+2,2	+0,27	+0,2	+1,92	+0,2
	100, 110 и 132 кВт	+6,47	+3,78	+0,57	+0,43	+3,21	+0,44
	160 кВт	+12,91	+3,78	+0,57	+0,43	+3,21	+0,44

Номера цен	Тип оборудования	Коэффициенты к:					
		прямым затратам	основной заработной плате рабочих	эксплуатации машин	заработной плате рабочих, обслуживающих машины	затратам труда рабочих	
						не занятых обслуживанием машин	обслуживающих машины
1	2	3	4	5	6	7	8
346, 347	30 кВт	-7,97	-3,2	-1,57	-1,57	-3,25	-1,55
	100 или 110 кВт	+2,03	+1,75	+0,26	+0,2	+1,24	+0,22
	132 или 160 кВт	+6,28	+2,3	+0,51	+0,43	+1,72	+0,42
	40 кВт	-7,53	-0,1	-1,45	-1,41	-0,72	-1,39
354, 355	160 кВт	-0,41	-2,54	-0,28	-0,29	-1,72	-0,28
<b>По монтажу технологического оборудования</b>							
332— 335	Насосы: 6к-8у, 6к-8у-а, 6к-8у-б, 6км-12, 6км-12а	+2,2	+1,53	+1,79	+1,59	+1,39	+1,6
	4к-6у-а	+1	+1	+1	+1	+1	+1
	4км-8, 4км-12, 4км-12а, 4км-8а	+0,98	+0,88	+0,68	+0,68	+0,85	+0,68
	8к-12у, 8к-12у-а, 8к-18у, 8к-18у-а	+1,21	+2,97	+3,21	+3,11	+2,81	+3,11
336— 339	4к-6у, 4к-6у-а, 4км-8, 4км-8а, 4км-12	+1,05	+1,11	+1,22	+1,18	+1,13	+1,18
	6к-8у, 6к-8у-а, 6к-8у-б, 6км-12, 6км-12а	+2,24	+1,6	+1,89	+1,64	+1,44	+1,63
	8к-12у, 8к-12у-а, 8к- 18у, 8к-18у-а	+2,77	+4,66	+5,08	+5,39	+4,5	+5,37

Номера цен	Тип оборудования	Коэффициенты к:					
		прямым затратам	основной заработной плате рабочих	эксплуатации машин	заработной плате рабочих, обслуживающих машины	затратам труда рабочих	
						не занятых обслуживанием машин	обслуживающих машины
1	2	3	4	5	6	7	8
340— 345	Д320-50, Д320-70	+1,09	+2,57	+2,55	+2,27	+2,54	+2,26
	Д500-65	+1,44	+3,1	+3,08	+2,64	+3,02	+2,63
	Д630-90 с электродвигателем А2-91-6	+0,62	+1,81	+1,84	+1,55	+1,78	+1,53
	То же, с А2-92-6 или А3-315-6	+1,41	+3,08	+3,06	+2,61	+2,98	+2,6
	Д800-57	+2,56	+3,86	+4,25	+3,82	+3,72	+3,81
	Д1250-65	+2,67	+4,3	+4,92	+4,07	+4,15	+4,05
346, 347	Д320-70	-0,14	-0,46	-0,88	-0,91	-0,49	-0,91
	Д500-65	+0,47	+0,95	+1,12	+1	+0,92	+1
	Д630-90 с электродвигателем А2-91-6	-0,32	-0,37	-0,45	-0,59	-0,37	-0,58
	То же, с А3-315S-6 или А2-92-6	+0,32	+0,5	+0,51	+0,34	+0,44	+0,33

Номера цен	Тип оборудования	Коэффициенты к:					
		прямым затратам	основной заработной плате рабочих	эксплуатации машин	заработной плате рабочих, обслуживающих машины	затратам труда рабочих	
						не занятых обслуживанием машин	обслуживающих машин
1	2	3	4	5	6	7	8
	Д800-57, Д1250-65	+1,5	+1,34	+2,18	+1,7	+1,21	+1,7
	Д800-57	+0,08	+0,13	+0,46	+0,14	+0,12	+0,14
	Д1250-65 с электродвигателем АЗ-315м-4	+1,18	+1,26	+2,21	+2,25	+1,15	+2,23
348— 351	То же, с АОЗ-355 S-4	+1,84	+2,99	+4,13	+4,45	+2,98	+4,42
	Д1600-90 с электродвигателем АОЗ-355S-6	+1,35	+2,43	+3,14	+3,2	+2,51	+3,19
	То же, с АЗ-315м-6	+0,69	+0,7	+1,22	+1	+0,67	+1
	Д2000-21	+2,74	+3,43	+4,03	+4,23	+3,08	+4,21
352, 353 (ка- меры пере- ключе- ния)	Д1250-65	+0,95	+1,24	+1,46	+1,39	+1,15	+1,39
	Д2000-21	+1,9	+2,7	+2,71	+2,7	+2,42	+2,7

Номера цен	Тип оборудования	Коэффициенты к:					
		прямым затратам	основной заработной плате рабочих	эксплуатации машин	заработной плате рабочих, обслуживающих машины	затратам труда рабочих	
						не занятых обслуживанием машин	обслуживающих машины
1	2	3	4	5	6	7	8
354, 355	Д630-90 с электродвигателем А03-355S-4, Д800-57	+0,11	+0,22	+0,54	+0,25	+0,23	+0,25
	Д1250-65 с электродвигателем АЗ-315м-4	+1,17	+1,25	+2,21	+2,25	+1,13	+2,23
	Д1250-65 с электродвигателем А03-355S-4	+1,84	+2,97	+4,13	+4,45	+2,97	+4,42
	Д1600-90 с электродвигателем А03-355S-6	+1,35	+2,43	+3,14	+3,2	+2,52	+3,19
	То же, с АЗ-315м-6	+0,7	+0,71	+1,22	+1	+0,68	+1
	Д2000-21	+2,74	+3,43	+4,03	+4,23	+3,08	+4,21

Примечание. Поправки, полученные при применении положительных коэффициентов, следует добавлять к элементам затрат соответствующих разделов цен, а при применении отрицательных коэффициентов — вычитать.

ПРИЛОЖЕНИЕ 6

ПОПРАВКИ К ЦЕНАМ ПРЕЙСКУРАНТА № 356—365  
ПРИ СТРОИТЕЛЬСТВЕ РЕЗЕРВУАРОВ ДЛЯ ТЕХНИЧЕСКОЙ  
ВОДЫ

(на измеритель цен)

Номера цен	Элементы затрат	Измеритель	Территориальные районы				
			4а—5а, 6	8а, 11б—11е, 12а—12в	8д, 8е, 9, 12г, 12е	10в	11а
1	2	3	4	5	6	7	8
356, 357	Прямые затраты	руб.	71	77	82	84	91
	Основная заработная плата рабочих	»	28	33	34	37	33
	Эксплуатация машин	»	0,6	0,7	0,7	0,7	0,7
	Зарботная плата рабочих, обслуживающих машины	»	0,2	0,2	0,2	0,2	0,2
	Затраты труда рабочих, не занятых обслуживанием машин	чел.-ч	48	48	48	48	48
	Затраты труда рабочих, обслуживающих машины	»	0,2	0,2	0,2	0,2	0,2
358, 359	Прямые затраты	руб.	170	180	200	200	220
	Основная заработная плата рабочих	»	63	73	76	82	73
	Эксплуатация машин	»	1,2	1,3	1,3	1,4	1,3
	Зарботная плата рабочих, обслуживающих машины	»	0,3	0,4	0,4	0,4	0,4
	Затраты труда рабочих, не занятых обслуживанием машин	чел.-ч	110	110	110	110	110
	Затраты труда рабочих, обслуживающих машины	»	0,4	0,4	0,4	0,4	0,4

Номера цен	Элементы затрат	Измеритель	Территориальные районы				
			4а-5а, 6	8а, 11б-11е, 12а-12в	8д, 8е, 9, 12г, 12е	10в	11а
1	2	3	4	5	6	7	8
360, 361	Прямые затраты	руб.	310	330	350	360	380
	Основная заработная плата рабочих	»	110	120	130	140	120
	Эксплуатация машин	»	2	2,1	2,1	2,2	2,1
	Зарботная плата рабочих, обслуживающих машины	»	0,5	0,6	0,6	0,7	0,6
	Затраты труда рабочих, не занятых обслуживанием машин	чел.-ч	180	180	180	180	180
	Затраты труда рабочих, обслуживающих машины	»	0,7	0,7	0,7	0,7	0,7
362, 363	Прямые затраты	руб.	600	650	690	710	770
	Основная заработная плата рабочих	»	190	220	230	250	220
	Эксплуатация машин	»	3,3	3,4	3,4	3,5	3,4
	Зарботная плата рабочих, обслуживающих машины	»	0,8	1	1	1,1	1
	Затраты труда рабочих, не занятых обслуживанием машин	чел.-ч	340	340	340	340	340
	Затраты труда рабочих, обслуживающих машины	»	1,1	1,1	1,1	1,1	1,1

Номера цен	Элементы затрат	Измеритель	Территориальные районы				
			4а—5а, б	8а, 11б— 11с, 12а—12в	8д, 8е, 9, 12г, 12е	10в	11а
1	2	3	4	5	6	7	8
364, 365	Прямые затраты	руб.	1140	1220	1300	1320	1430
	Основная заработная плата рабочих	»	340	390	410	440	390
	Эксплуатация машин	»	5,2	5,4	5,5	5,6	5,4
	Зарботная плата рабочих обслуживающих машины	»	1,3	1,5	1,6	1,7	1,5
	Затраты труда рабочих, не занятых обслуживанием машин	чел.-ч	590	590	590	590	590
	Затраты труда рабочих, обслуживающих машины	»	2	2	2	2	2

Примечание. Поправки следует исключать из элементов затрат по строительным районам соответствующих цен Прейскуранта

## ПРИЛОЖЕНИЕ 7

**ПОПРАВКИ К ЦЕНАМ ПРЕЙСКУРАНТА № 356—365  
ПРИ ИСПОЛЬЗОВАНИИ РЕЗЕРВУАРОВ  
В КАЧЕСТВЕ ПОЖАРНЫХ ВОДОЕМОВ**

(на измеритель цен)

Номера цен	Элементы затрат	Измеритель	Территориальные районы				
			4,5а, б	8а, 11а— 12в	8д, 9, 12г, 12е	8е	10в
1	2	3	4	5	6	7	8
356, 357	Прямые затраты	руб.	34	35	36	42	37
	Основная заработная плата рабочих	»	4,4	5	5,3	5,3	5,8



Номера цен	Элементы затрат	Измеритель	Территориальные районы				
			4, 5а, 6	8а, 11а-12в	8д, 9, 12г, 12е	8е	10в
1	2	3	4	5	6	7	8
356, 357	Эксплуатация машин	руб.	1	1	1	1	1
	Зарботная плата рабочих, обслуживающих машины	»	0,5	0,5	0,5	0,5	0,6
	Затраты труда рабочих, не занятых обслуживанием машин	чел.-ч	8	8	8	8	8
	Затраты труда рабочих, обслуживающих машины	»	0,6	0,6	0,6	0,6	0,6
358, 359	Прямые затраты	руб.	59	61	63	73	64
	Основная зарботная плата рабочих	»	5,5	6,4	6,7	6,7	7,3
	Эксплуатация машин	»	1,5	1,6	1,7	1,7	1,7
	Зарботная плата рабочих, обслуживающих машины	»	0,8	0,9	1	1	1
	Затраты труда рабочих, не занятых обслуживанием машин	чел.-ч	9,5	9,5	9,5	9,5	9,5
	Затраты труда рабочих, обслуживающих машины	»	1	1	1	1	1

Номера цен	Элементы затрат	Измеритель	Территориальные районы				
			4,5а, 6	8а, 11а— 12в	8д, 9, 12г, 12е	8е	10в
			1	2	3	4	5
360— 363	Прямые затраты	руб.	63	65	67	80	70
	Основная заработная плата рабочих	»	6,2	7,1	7,4	7,4	8
	Эксплуатация машин	»	1,7	1,8	2	2	2
	Заработная плата рабочих, обслуживающих машины	»	1	1	1,1	1,1	1,2
	Затраты труда рабочих, не занятых обслуживанием машин	чел.-ч	10,6	10,6	10,6	10,6	10,6
	Затраты труда рабочих, обслуживающих машины	»	1,2	1,2	1,2	1,2	1,2
364, 365	Прямые затраты	руб.	46	47	48	57	50
	Основная заработная плата рабочих	»	4,5	5,2	5,4	5,4	5,9
	Эксплуатация машин	»	1,2	1,3	1,3	1,3	1,4
	Заработная плата рабочих, обслуживающих машины	»	0,6	0,7	0,8	0,8	0,8
	Затраты труда рабочих, не занятых обслуживанием машин	чел.-ч	7,7	7,7	7,7	7,7	7,7
	Затраты труда рабочих, обслуживающих машины	»	0,8	0,8	0,8	0,8	0,8

Примечание. Поправки следует добавлять к элементам затрат по строительным работам соответствующих цен Прейскуранта.



333, 335	Прямые затраты	руб.	<u>+10</u>	<u>+10</u>	<u>-10</u>	<u>-10</u>	<u>-10</u>	<u>-10</u>	<u>-10</u>	<u>-10</u>	<u>-10</u>	<u>-60</u>	<u>-70</u>
			<u>+10</u>	<u>+10</u>	<u>-10</u>	<u>-10</u>	<u>-10</u>	<u>-10</u>	<u>-10</u>	<u>-10</u>	<u>-10</u>	<u>-90</u>	<u>-100</u>
	Основная заработная плата рабочих	»	-	-	-	-	-	-	-	-	-	<u>-1</u>	<u>-1</u>
	Эксплуатация машин	»	-	-	-	-	-	-	-	-	-	<u>-1</u>	<u>-1</u>
	Заработная плата рабочих, обслуживающих машины	»	-	-	-	-	-	-	-	-	-	<u>-1</u>	<u>-1</u>
	Затраты труда рабочих, не занятых обслуживанием машин	чел.-ч	-	-	-	-	-	-	-	-	-	<u>-2</u>	<u>-2</u>
	Затраты труда рабочих, обслуживающих машины	»	-	-	-	-	-	-	-	-	<u>-1</u>	<u>-1</u>	
334	Прямые затраты	руб.	<u>+10</u>	<u>+10</u>	<u>-10</u>	<u>-10</u>	<u>-10</u>	<u>-10</u>	<u>-10</u>	<u>-10</u>	<u>-10</u>	<u>-180</u>	<u>-200</u>
			<u>+10</u>	<u>+10</u>	<u>-10</u>	<u>-10</u>	<u>-10</u>	<u>-10</u>	<u>-10</u>	<u>-10</u>	<u>-10</u>	<u>-210</u>	<u>-240</u>
	Основная заработная плата рабочих	»	-	-	-	-	-	-	-	-	-	<u>-1</u>	<u>-1</u>
	Эксплуатация машин	»	-	-	-	-	-	-	-	-	-	<u>-1</u>	<u>-1</u>
	Заработная плата рабочих, обслуживающих машины	»	-	-	-	-	-	-	-	-	<u>-1</u>	<u>-1</u>	



340	Прямые затраты	руб.	<u>-210</u>	<u>-180</u>	<u>+150</u>	<u>+150</u>	<u>+160</u>	<u>+170</u>	<u>+190</u>	<u>+180</u>	<u>-1140</u>	<u>-1420</u>
			-210	-180	+150	+150	+160	+170	+190	+180	-1130	-1440
	Основная заработная плата рабочих	»	<u>-46</u>	<u>-41</u>	<u>+36</u>	<u>+36</u>	<u>+36</u>	<u>+36</u>	<u>+41</u>	<u>+43</u>	<u>-66</u>	<u>-79</u>
			-46	-41	+36	+36	+36	+36	+41	+43	-67	-80
	Эксплуатация машин	»	<u>-1</u>	<u>-1</u>	<u>+1</u>	<u>+1</u>	<u>+1</u>	<u>+1</u>	<u>+1</u>	<u>+1</u>	<u>-12</u>	<u>-12</u>
			-1	-1	+1	+1	+1	+1	+1	+1	-15	-15
	Заработная плата рабочих, обслуживающих машины	»	<u>-1</u>	<u>-1</u>	<u>+1</u>	<u>+1</u>	<u>+1</u>	<u>+1</u>	<u>+1</u>	<u>+1</u>	<u>-4</u>	<u>-4</u>
			-1	-1	+1	+1	+1	+1	+1	+1	-5	-5
Затраты труда рабочих, не занятых обслуживанием машин	чел.-ч	<u>-36</u>	<u>-36</u>	<u>+36</u>	<u>+36</u>	<u>+36</u>	<u>+36</u>	<u>+36</u>	<u>+36</u>	<u>+36</u>	<u>-111</u>	<u>-111</u>
		-36	-36	+36	+36	+36	+36	+36	+36	+36	-113	-113
Затраты труда рабочих, обслуживающих машины	»	<u>-1</u>	<u>-1</u>	<u>+1</u>	<u>+1</u>	<u>+1</u>	<u>+1</u>	<u>+1</u>	<u>+1</u>	<u>+1</u>	<u>-4</u>	<u>-4</u>
		-1	-1	+1	+1	+1	+1	+1	+1	+1	-5	-5
341, 342, 344, 345	Прямые затраты	руб.	-	-	-	-	-	-	-	-	-90	-110
	Основная заработная плата рабочих	»	-	-	-	-	-	-	-	-	-1	-1
	Эксплуатация машин	»	-	-	-	-	-	-	-	-	-	-
	Заработная плата рабочих, обслуживающих машины	»	-	-	-	-	-	-	-	-	-	-
	Затраты труда рабочих, не занятых обслуживанием машин	чел.-ч	-	-	-	-	-	-	-	-	-1	-1



346, 347	Прямые затраты	руб.	-110	-100	+80	+80	+90	+90	+100	+110	-650	-830
	Основная заработная плата рабочих	»	-13	-11	+10	+10	+10	+10	+11	+12	-46	-56
	Эксплуатация машин	»	-1	-1	+1	+1	+1	+1	+1	+1	-7	-7
	Заработная плата рабочих, обслуживающих машины	»	-1	-1	+1	+1	+1	+1	+1	+1	-2	-2
	Затраты труда рабочих, не занятых обслуживанием машин	чел.-ч	-11	-11	+11	+11	+11	+11	+11	+11	-72	-72
	Затраты труда рабочих, обслуживающих машины	»	-1	-1	+1	+1	+1	+1	+1	+1	-2	-2
348—351	Прямые затраты	руб.	<u>-260</u>	<u>-220</u>	<u>+190</u>	<u>+180</u>	<u>+200</u>	<u>+200</u>	<u>+240</u>	<u>+240</u>	<u>-1790</u>	<u>-2280</u>
			-260	-220	+190	+180	+200	+200	+240	+240	-1810	-2300
	Основная заработная плата рабочих	»	<u>-43</u>	<u>-38</u>	<u>+33</u>	<u>+33</u>	<u>+33</u>	<u>+33</u>	<u>+38</u>	<u>+40</u>	<u>-104</u>	<u>-125</u>
			-43	-38	+33	+33	+33	+33	+38	+40	-105	-126
	Эксплуатация машин	»	<u>-1</u>	<u>-1</u>	<u>+1</u>	<u>+1</u>	<u>+1</u>	<u>+1</u>	<u>+1</u>	<u>+1</u>	<u>-23</u>	<u>-24</u>
			-1	-1	+1	+1	+1	+1	+1	+1	-26	-27
	Заработная плата рабочих, обслуживающих машины	»	<u>-1</u>	<u>-1</u>	<u>+1</u>	<u>+1</u>	<u>+1</u>	<u>+1</u>	<u>+1</u>	<u>+1</u>	<u>-6</u>	<u>-8</u>
			-1	-1	+1	+1	+1	+1	+1	+1	-7	-9
Затраты труда рабочих, не занятых обслуживанием машин	чел.-ч	<u>-36</u>	<u>-36</u>	<u>+36</u>	<u>+36</u>	<u>+36</u>	<u>+36</u>	<u>+36</u>	<u>+36</u>	<u>+36</u>	<u>-175</u>	<u>-175</u>
		-36	-36	+36	+36	+36	+36	+36	+36	-177	-177	



Номера цен	Элементы затрат	Измеритель	Территориальные районы										
			10а	11в	1ж	3б	4а	5а	12б	12е	1г	2а	
			Зимняя расчетная температура наружного воздуха										
			-20° С		-30° С								
1	2	3	4	5	6	7	8	9	10	11	12	13	
348—351	Затраты труда рабочих, обслуживающих машины	чел.-ч	-1	-1	+1	+1	+1	+1	+1	+1	+1	-8	-8
			-1	-1	+1	+1	+1	+1	+1	+1	+1	-9	-9
354, 355	Прямые затраты	руб.	-150	-130	+110	+110	+120	+120	+140	+140	-990	-1270	
	» основная заработная плата рабочих	»	-38	-33	+29	+29	+29	+29	+33	+35	-73	-87	
	» эксплуатация машин	»	-1	-1	+1	+1	+1	+1	+1	+1	-14	-15	
	» заработная плата рабочих, обслуживающих машины	»	-1	-1	+1	+1	+1	+1	+1	+1	-4	-5	
	Затраты труда рабочих, не занятых обслуживанием машин	чел.-ч	-30	-30	+30	+30	+30	+30	+30	+30	+30	-114	-114
	Затраты труда рабочих, обслуживающих машины	»	-1	-1	+1	+1	+1	+1	+1	+1	-5	-5	
356, 357 358, 359 360, 361 362	Прямые затраты	руб.	-	-	-	-	-	-	-	-	-30	-40	
	» То же	»	-	-	-	-	-	-	-	-	-80	-100	
	» »	»	-	-	-	-	-	-	-	-	-90	-110	
	» »	»	-280	-260	+220	+220	+220	+220	+270	+220	-20	-20	

363	» »	»	-290	-280	+230	+230	+230	+230	+280	+230	-20	-20
364	» »	»	-450	-420	+350	+350	+350	+350	+440	+350	-30	-30
365	» »	»	-470	-440	+360	+360	+360	+360	+460	+360	-30	-30
366	Прямые затраты	руб.	-1740	-1570	+1250	+1290	+1270	+1350	+1340	+1510	-1450	-1820
	Основная заработная плата рабочих	»	-85	-75	+65	+65	+65	+65	+75	+78	-63	-75
	Эксплуатация машин	»	-42	-40	+33	+33	+38	+38	+40	+41	-31	-33
	Зарботная плата рабочих, обслуживающих машины	»	-16	-14	+13	+13	+13	+13	+14	+15	-10	-12
	Затраты труда рабочих, не занятых обслуживанием машин	чел.-ч	-119	-119	+119	+119	+119	+119	+119	+119	-115	-115
	Затраты труда рабочих, обслуживающих машины	»	-16	-16	+16	+16	+16	+16	+16	+16	-13	-13
367	Прямые затраты	руб.	-2610	-2380	+1900	+1950	+1940	+2050	+2080	+2300	-1980	-2490
	Основная заработная плата рабочих	»	-117	-103	+90	+90	+90	+90	+103	+108	-87	-104
	Эксплуатация машин	»	-50	-48	+46	+46	+46	+46	+48	+49	-37	-40
	Зарботная плата рабочих, обслуживающих машины	»	-19	-17	+15	+15	+15	+15	+17	+18	-12	-14
	Затраты труда рабочих, не занятых обслуживанием машин	чел.-ч	-163	-163	+163	+163	+163	+163	+163	+163	-159	-159
	Затраты труда рабочих, обслуживающих машины	»	-19	-19	+19	+19	+19	+19	+19	+19	-15	-15

Номера цен	Элементы затрат	Измеритель	Территориальные районы										
			10а	11в	1ж	3б	4а	5а	12б	12е	1г	2а	
			Зимняя расчетная температура наружного воздуха										
			-20 °С		-30 °С								
1	2	3	4	5	6	7	8	9	10	11	12	13	
368	Прямые затраты	руб.	-2480	-2230	+1830	+1840	+1880	+1990	+2160	+2160	-2640	-3140	
	Основная заработная плата рабочих	»	-60	-53	+46	+46	+46	+46	+53	+55	-52	-63	
	Эксплуатация машин	»	-25	-24	+23	+23	+23	+23	+24	+24	-30	-31	
	Заработная плата рабочих, обслуживающих машины	»	-10	-8	+7	+7	+7	+7	+8	+9	-10	-12	
	Затраты труда рабочих, не занятых обслуживанием машин	чел.·ч	-83	-83	+83	+83	+83	+83	+83	+83	+83	-95	-95
	Затраты труда рабочих, обслуживающих машины	»	-9	-9	+9	+9	+9	+9	+9	+9	+9	-12	-12
369	Прямые затраты	руб.	-2800	-2510	+2070	+2080	+2130	+2260	+2470	+2440	-2970	-3530	
	Основная заработная плата рабочих	»	-56	-49	+43	+43	+43	+43	+49	+51	-47	-56	
	Эксплуатация машин	»	-23	-22	+21	+21	+21	+21	+22	+22	-25	-26	

	Заработная плата рабочих, обслуживающих машины	»	-9	-8	+7	+7	+7	+7	+8	+8	-8	-10
	Затраты труда рабочих, не занятых обслуживанием машин	чел.-ч	-79	-79	+79	+79	+79	+79	+79	+79	-85	-85
	Затраты труда рабочих, обслуживающих машины	»	-9	-9	+9	+9	+9	+9	+9	+9	-10	-10
370	Прямые затраты	руб.	-2790	-2500	+2070	+2060	+2130	+2270	+2550	+2430	-3100	-3630
	Основная заработная плата рабочих	»	-31	-27	+24	+24	+24	+24	+27	+29	-28	-34
	Эксплуатация машин	»	-13	-13	+12	+12	+12	+12	+13	+13	-16	-17
	Заработная плата рабочих, обслуживающих машины	»	-5	-4	+4	+4	+4	+4	+4	+5	-5	-6
	Затраты труда рабочих, не занятых обслуживанием машин	чел.-ч	-44	-44	+44	+44	+44	+44	+44	+44	-51	-51
	Затраты труда рабочих, обслуживающих машины	»	-5	-5	+5	+5	+5	+5	+5	+5	-7	-7

Номера цен	Элементы затрат	Измеритель	Территориальные районы									
			7г	9а	9б	10б	11д	16	1в	1д	2г	10а
			Зимняя расчетная температура наружного воздуха									
			-30 °С					-40 °С				
1	2	3	14	15	16	17	18	19	20	21	22	23
332	Прямые затраты	руб.	-980	-1260	-980	-1220	-1110	+980	+1010	+1030	+1150	+1260
			-1010	-1290	-1010	-1250	-1140	+1010	+1040	+1060	+1190	+1300
	Основная заработная плата рабочих	»	-67	-69	-69	-75	-67	+58	+58	+58	+81	+75
			-67	-69	-69	-75	-67	+58	+58	+58	+81	+75
	Эксплуатация машин	»	-14	-14	-14	-14	-14	+13	+13	+13	+14	+14
			-15	-15	-15	-15	-15	+14	+14	+14	+15	+15
	Зарботная плата рабочих, обслуживающих машины	»	-4	-4	-4	-5	-4	+4	+4	+4	+5	+5
-5			-5	-5	-6	-5	+5	+5	+5	+6	+6	
Затраты труда рабочих, не занятых обслуживанием машин	чел.·ч	-97	-97	-97	-97	-97	+97	+97	+97	+97	+97	
		-97	-97	-97	-97	-97	+97	+97	+97	+97	+97	
Затраты труда рабочих, обслуживающих машины	»	-5	-5	-5	-5	-5	+5	+5	+5	+5	+5	
		-6	-6	-6	-6	-6	+6	+6	+6	+6	+6	
333, 335	Прямые затраты	руб.	-60	-70	-70	-80	-70	+60	+60	+60	+70	+70
			-90	-100	-100	-110	-100	+90	+90	+90	+110	+110

	Основная заработная плата рабочих	»	$\frac{-1}{-1}$	$\frac{-1}{-1}$	$\frac{-1}{-1}$	$\frac{-1}{-1}$	$\frac{-1}{-1}$	$\frac{-1}{-1}$	$\frac{+1}{+1}$	$\frac{+1}{+1}$	$\frac{+1}{+1}$	$\frac{+1}{+1}$	$\frac{+1}{+1}$
	Эксплуатация машин	»	$\frac{-}{-1}$	$\frac{-}{-1}$	$\frac{-}{-1}$	$\frac{-}{-1}$	$\frac{-}{-1}$	$\frac{-}{-1}$	$\frac{-}{+1}$	$\frac{-}{+1}$	$\frac{-}{+1}$	$\frac{-}{+1}$	$\frac{-}{+1}$
	Заработная плата рабочих, обслуживающих машины	»	$\frac{-}{-1}$	$\frac{-}{-1}$	$\frac{-}{-1}$	$\frac{-}{-1}$	$\frac{-}{-1}$	$\frac{-}{-1}$	$\frac{-}{+1}$	$\frac{-}{+1}$	$\frac{-}{+1}$	$\frac{-}{+1}$	$\frac{-}{+1}$
	Затраты труда рабочих, не занятых обслуживанием машин	чел.-ч	$\frac{-2}{-2}$	$\frac{-2}{-2}$	$\frac{-2}{-2}$	$\frac{-2}{-2}$	$\frac{-2}{-2}$	$\frac{-2}{-2}$	$\frac{+2}{+2}$	$\frac{+2}{+2}$	$\frac{+2}{+2}$	$\frac{+2}{+2}$	$\frac{+2}{+2}$
	Затраты труда рабочих, обслуживающих машины	»	$\frac{-}{-1}$	$\frac{-}{-1}$	$\frac{-}{-1}$	$\frac{-}{-1}$	$\frac{-}{-1}$	$\frac{-}{-1}$	$\frac{-}{+1}$	$\frac{-}{+1}$	$\frac{-}{+1}$	$\frac{-}{+1}$	$\frac{-}{+1}$
334	Прямые затраты	руб.	$\frac{-190}{-220}$	$\frac{-200}{-230}$	$\frac{-200}{-230}$	$\frac{-210}{-250}$	$\frac{-190}{-220}$	$\frac{-190}{-220}$	$\frac{+180}{+220}$	$\frac{+180}{+210}$	$\frac{+180}{+220}$	$\frac{+280}{+320}$	$\frac{+200}{+240}$
	Основная заработная плата рабочих	»	$\frac{-1}{-1}$	$\frac{-1}{-1}$	$\frac{-1}{-1}$	$\frac{-1}{-1}$	$\frac{-1}{-1}$	$\frac{-1}{-1}$	$\frac{+1}{+1}$	$\frac{+1}{+1}$	$\frac{+1}{+1}$	$\frac{+1}{+1}$	$\frac{+1}{+1}$
	Эксплуатация машин	»	$\frac{-}{-1}$	$\frac{-}{-1}$	$\frac{-}{-1}$	$\frac{-}{-1}$	$\frac{-}{-1}$	$\frac{-}{-1}$	$\frac{-}{+1}$	$\frac{-}{+1}$	$\frac{-}{+1}$	$\frac{-}{+1}$	$\frac{-}{+1}$
	Заработная плата рабочих, обслуживающих машины	»	$\frac{-}{-1}$	$\frac{-}{-1}$	$\frac{-}{-1}$	$\frac{-}{-1}$	$\frac{-}{-1}$	$\frac{-}{-1}$	$\frac{-}{+1}$	$\frac{-}{+1}$	$\frac{-}{+1}$	$\frac{-}{+1}$	$\frac{-}{+1}$
	Затраты труда рабочих, не занятых обслуживанием машин	чел.-ч	$\frac{-2}{-2}$	$\frac{-2}{-2}$	$\frac{-2}{-2}$	$\frac{-2}{-2}$	$\frac{-2}{-2}$	$\frac{-2}{-2}$	$\frac{+2}{+2}$	$\frac{+2}{+2}$	$\frac{+2}{+2}$	$\frac{+2}{+2}$	$\frac{+2}{+2}$

Номера цен	Элементы затрат	Измеритель	Территориальные районы										
			7г	9а	9б	10б	11д	1б	1в	1д	2г	10а	
			Зимняя расчетная температура наружного воздуха										
			-30 °С					-40 °С					
1	2	3	14	15	16	17	18	19	20	21	22	23	
	Затраты труда рабочих, обслуживающих машины	чел.-ч	$\frac{-}{-1}$	$\frac{-}{-1}$	$\frac{-}{-1}$	$\frac{-}{-1}$	$\frac{-}{-1}$	$\frac{-}{-1}$	$\frac{-}{+1}$	$\frac{-}{+1}$	$\frac{-}{+1}$	$\frac{-}{+1}$	$\frac{-}{+1}$
336—339	Прямые затраты	руб.	-630	-800	-620	-780	-710	+630	+640	+660	+740	+810	
	Основная заработная плата рабочих	»	-43	-45	-45	-48	-43	+37	+37	+37	+52	+48	
	Эксплуатация машин	»	-6	-6	-6	-6	-6	+6	+6	+6	+6	+6	
	Зарплата рабочих, обслуживающих машины	»	-2	-2	-2	-2	-2	+2	+2	+2	+2	+2	
	Затраты труда рабочих, не занятых обслуживанием машин	чел.-ч	-62	-62	-62	-62	-62	+62	+62	+62	+62	+62	+63
Затраты труда рабочих, обслуживающих машины	»	-2	-2	-2	-2	-2	+2	+2	+2	+2	+2	+2	
340	Прямые затраты	руб.	$\frac{-1130}{-1140}$	$\frac{-1430}{-1440}$	$\frac{-1130}{-1140}$	$\frac{-1410}{-1430}$	$\frac{-1260}{-1280}$	$\frac{+1120}{+1130}$	$\frac{+1160}{+1170}$	$\frac{+1180}{+1190}$	$\frac{+1320}{+1330}$	$\frac{+1450}{+1460}$	

	Основная заработная плата рабочих	»	<u>-75</u> -76	<u>-79</u> -80	<u>-79</u> -80	<u>-85</u> -86	<u>-75</u> -76	<u>+66</u> +67	<u>+66</u> +67	<u>+66</u> +67	<u>+91</u> +92	<u>+85</u> +86
	Эксплуатация машин	»	<u>-12</u> -15	<u>-12</u> -15	<u>-12</u> -15	<u>-12</u> -15	<u>-12</u> -15	<u>+12</u> +15	<u>+12</u> +15	<u>+12</u> +15	<u>+12</u> +15	<u>+12</u> +15
	Зарботная плата рабочих, обслуживающих машины	»	<u>-4</u> -5	<u>-4</u> -5	<u>-4</u> -5	<u>-4</u> -5	<u>-4</u> -5	<u>+4</u> +5	<u>+4</u> +5	<u>+4</u> +5	<u>+4</u> +5	<u>+4</u> +5
	Затраты труда рабочих, не занятых обслуживанием машин	чел.-ч	<u>-111</u> -113	<u>-111</u> -113	<u>-111</u> -113	<u>-111</u> -113	<u>-111</u> -113	<u>+111</u> +113	<u>+111</u> +113	<u>+111</u> +113	<u>+111</u> +113	<u>+111</u> +113
	Затраты труда рабочих, обслуживающих машины	»	<u>-4</u> -5	<u>-4</u> -5	<u>-4</u> -5	<u>-4</u> -5	<u>-4</u> -5	<u>+4</u> +5	<u>+4</u> +5	<u>+4</u> +5	<u>+4</u> +5	<u>+4</u> +5
341, 342, 344, 345	Прямые затраты	руб.	-90	-100	-100	-120	-100	+90	+90	+90	+100	+100
	Основная заработная плата рабочих	»	-1	-1	-1	-1	-1	+1	+1	+1	+1	+1
	Эксплуатация машин	»	-	-	-	-	-	-	-	-	-	-
	Зарботная плата рабочих, обслуживающих машины	»	-	-	-	-	-	-	-	-	-	-
	Затраты труда рабочих, не занятых обслуживанием машин	чел.-ч	-1	-1	-1	-1	-1	+1	+1	+1	+1	+1
	Затраты труда рабочих, обслуживающих машины	»	-	-	-	-	-	-	-	-	-	-
	Прямые затраты	руб.	<u>-300</u> -280	<u>-310</u> -300	<u>-310</u> -300	<u>-330</u> -310	<u>-290</u> -280	<u>+290</u> +270	<u>+290</u> +270	<u>+290</u> +270	<u>+430</u> +420	<u>+310</u> +300



Номера цен	Элементы затрат	Измеритель	Территориальные районы										
			7г	9а	9б	10б	11д	1б	1в	1д	2г	10а	
			Зимняя расчетная температура наружного воздуха										
			-30 °С					-40 °С					
			14	15	16	17	18	19	20	21	22	23	
1	2	3	14	15	16	17	18	19	20	21	22	23	
343	Основная заработная плата рабочих	руб.	$\frac{-1}{-2}$	$\frac{-1}{-2}$	$\frac{-1}{-2}$	$\frac{-1}{-2}$	$\frac{-1}{-2}$	$\frac{-1}{-2}$	$\frac{+1}{+2}$	$\frac{+1}{+2}$	$\frac{+1}{+2}$	$\frac{+1}{+2}$	$\frac{+1}{+2}$
	Эксплуатация машин	»	$\frac{-}{-3}$	$\frac{-}{-3}$	$\frac{-}{-3}$	$\frac{-}{-3}$	$\frac{-}{-3}$	$\frac{-}{+3}$	$\frac{-}{+3}$	$\frac{-}{+3}$	$\frac{-}{+3}$	$\frac{-}{+3}$	$\frac{-}{+3}$
	Зарботная плата рабочих, обслуживающих машины	»	$\frac{-}{-1}$	$\frac{-}{-1}$	$\frac{-}{-1}$	$\frac{-}{-1}$	$\frac{-}{-1}$	$\frac{-}{+1}$	$\frac{-}{+1}$	$\frac{-}{+1}$	$\frac{-}{+1}$	$\frac{-}{+1}$	$\frac{-}{+1}$
	Затраты труда рабочих, не занятых обслуживанием машин	чел.-ч	$\frac{-1}{-3}$	$\frac{-1}{-3}$	$\frac{-1}{-3}$	$\frac{-1}{-3}$	$\frac{-1}{-3}$	$\frac{+1}{+3}$	$\frac{+1}{+3}$	$\frac{+1}{+3}$	$\frac{+1}{+3}$	$\frac{+1}{+3}$	$\frac{+1}{+3}$
	Затраты труда рабочих, обслуживающих машины	»	$\frac{-}{-1}$	$\frac{-}{-1}$	$\frac{-}{-1}$	$\frac{-}{-1}$	$\frac{-}{-1}$	$\frac{-}{+1}$	$\frac{-}{+1}$	$\frac{-}{+1}$	$\frac{-}{+1}$	$\frac{-}{+1}$	$\frac{-}{+1}$
346, 347	Прямые затраты	руб.	-650	-830	-650	-810	-740	+650	+670	+690	+770	+840	
	Основная заработная плата рабочих	»	-53	-56	-56	-60	-53	+46	+46	+46	+65	+60	
	Эксплуатация машин	»	-7	-7	-7	-7	-7	+7	+7	+7	+7	+7	

	Заработная плата рабочих, обслуживающих машины	»	-2	-2	-2	-2	-2	-2	+2	+2	+2	+2	+2
	Затраты труда рабочих, не занятых обслуживанием машин	чел.-ч	-72	-72	-72	-72	-72	-72	+72	+72	+72	+72	+72
	Затраты труда рабочих, обслуживающих машины	»	-2	-2	-2	-2	-2	-2	+2	+2	+2	+2	+2
348—351	Прямые затраты	руб.	<u>-1790</u>	<u>-2290</u>	<u>-1790</u>	<u>-2230</u>	<u>-2030</u>	<u>+1790</u>	<u>+1850</u>	<u>+1890</u>	<u>+2100</u>	<u>+2310</u>	
			-1810	-2310	-1810	-2250	-2040	+1810	+1870	+1910	+2140	+2340	
	Основная заработная плата рабочих	»	<u>-120</u>	<u>-125</u>	<u>-125</u>	<u>-135</u>	<u>-120</u>	<u>+104</u>	<u>+104</u>	<u>+104</u>	<u>+146</u>	<u>+135</u>	
			-121	-126	-126	-136	-121	+105	+105	+105	+148	+136	
	Эксплуатация машин	»	<u>-24</u>	<u>-24</u>	<u>-24</u>	<u>-25</u>	<u>-24</u>	<u>+23</u>	<u>+23</u>	<u>+23</u>	<u>+26</u>	<u>+25</u>	
			-27	-27	-27	-28	-27	+26	+26	+26	+29	+28	
	Заработная плата рабочих, обслуживающих машины	»	<u>-7</u>	<u>-8</u>	<u>-8</u>	<u>-8</u>	<u>-7</u>	<u>+6</u>	<u>+6</u>	<u>+6</u>	<u>+9</u>	<u>+8</u>	
			-8	-9	-9	-9	-8	+7	+7	+7	+10	+9	
	Затраты труда рабочих, не занятых обслуживанием машин	чел.-ч	<u>-175</u>	<u>-175</u>	<u>-175</u>	<u>-175</u>	<u>-175</u>	<u>+175</u>	<u>+175</u>	<u>+175</u>	<u>+175</u>	<u>+175</u>	<u>+175</u>
		-177	-177	-177	-177	-177	+177	+177	+177	+177	+177	+177	
	Затраты труда рабочих, обслуживающих машины	»	<u>-8</u>	<u>-8</u>	<u>-8</u>	<u>-8</u>	<u>-8</u>	<u>+8</u>	<u>+8</u>	<u>+8</u>	<u>+8</u>	<u>+8</u>	
			-9	-9	-9	-9	-9	+9	+9	+9	+9	+9	
354, 355	Прямые затраты	руб.	-1000	-1280	-980	-1230	-1120	+990	+1020	+1040	+1170	+1280	
	Основная заработная плата рабочих	»	-84	-87	-87	-95	-84	+73	+73	+73	+102	+95	

Номера цен	Элементы затрат	Измеритель	Территориальные районы									
			7г	9а	9б	10б	11д	1б	1в	1д	2г	10а
			Зимняя расчетная температура наружного воздуха									
			-30 °С					-40 °С				
1	2	3	14	15	16	17	18	19	20	21	22	23
	Эксплуатация машин	руб.	-15	-15	-15	-16	-15	+14	+14	+14	+16	+16
	Зарботная плата рабочих, обслуживающих машины	»	-5	-5	-5	-5	-5	+4	+4	+4	+6	+5
	Затраты труда рабочих, не занятых обслуживанием машин	чел.-ч	-114	-114	-114	-114	-114	+114	+114	+114	+114	+114
	Затраты труда рабочих, обслуживающих машины	»	-5	-5	-5	-5	-5	+5	+5	+5	+5	+5
356, 357	Прямые затраты	руб.	-30	-30	-40	-40	-40	+40	+40	+40	+40	+40
358, 359	То же	»	-80	-80	-100	-110	-100	+80	+80	+80	+80	+100
360, 361	» »	»	-90	-90	-110	-120	-110	+90	+90	+90	+90	+120
362	» »	»	-20	-20	-20	-20	-20	+20	+20	+20	+20	+20
363	» »	»	-20	-20	-20	-20	-20	+20	+20	+20	+20	+20
364	» »	»	-30	-30	-30	-30	-30	+30	+30	+30	+30	+30
365	» »	»	-30	-30	-30	-30	-30	+30	+30	+30	+30	+30
366	Прямые затраты	руб.	-1450	-1820	-1480	-1790	-1620	+1450	+1480	+1520	+1740	+1850
	Основная заработная плата рабочих	»	-72	-75	-75	-81	-72	+63	+63	+63	+88	+81
	Эксплуатация машин	»	-33	-33	-33	-34	-33	+31	+31	+31	+35	+34

	Заработная плата рабочих, обслуживающих машины	»	-11	-12	-12	-13	-11	+10	+10	+10	+14	+13
	Затраты труда рабочих, не занятых обслуживанием машин	чел.-ч	-115	-115	-115	-115	-115	+115	+115	+115	+115	+115
	Затраты труда рабочих, обслуживающих машины	»	-13	-13	-13	-13	-13	+13	+13	+13	+13	+13
367	Прямые затраты	руб.	-1490	-2490	-2010	-2440	-2210	+1980	+2020	+2080	+2380	+2530
	Основная заработная плата рабочих	»	-100	-104	-104	-113	-100	+87	+87	+87	+122	+113
	Эксплуатация машин	»	-39	-40	-40	-41	-39	+37	+37	+37	+42	+41
	Заработная плата рабочих, обслуживающих машины	»	-13	-14	-14	-15	-13	+12	+12	+12	+16	+15
	Затраты труда рабочих, не занятых обслуживанием машин	чел.-ч	-159	-159	-159	-159	-159	+159	+159	+159	+159	+159
	Затраты труда рабочих, обслуживающих машины	»	-15	-15	-15	-15	-15	+15	+15	+15	+15	+15
368	Прямые затраты	руб.	-2640	-2940	-2720	-3390	-2880	+2580	+2630	+2640	+2860	+3120
	Основная заработная плата рабочих	»	-60	-63	-63	-68	-60	+52	+52	+52	+73	+68
	Эксплуатация машин	»	-31	-31	-31	-32	-31	+30	+30	+30	+33	+32
	Заработная плата рабочих, обслуживающих машины	»	-11	-12	-12	-13	-11	+10	+10	+10	+14	+13

Номера цен	Элементы затрат	Измери- тель	Территориальные районы									
			7г	9а	9б	10б	11д	1б	1в	1д	2г	10а
			Зимняя расчетная температура наружного воздуха									
			-30 °С					-40 °С				
1	2	3	14	15	16	17	18	19	20	21	22	23
	Затраты труда рабочих, не занятых обслуживанием машин	чел.-ч	-95	-95	-95	-95	-95	+95	+95	+95	+95	+95
	Затраты труда рабочих, обслуживающих машины	»	-12	-12	-12	-12	-12	+12	+12	+12	+12	+12
369	Прямые затраты	руб.	-2970	-3280	-3080	-3830	-3240	+2900	+2960	+2960	+3210	+3500
	Основная заработная плата рабочих	»	-54	-56	-56	-61	-54	+47	+47	+47	+65	+61
	Эксплуатация машин	»	-26	-26	-26	-27	-26	+25	+25	+25	+28	+27
	Заработная плата рабочих, обслуживающих машины	»	-9	-10	-10	-10	-9	+8	+8	+8	+11	+10
	Затраты труда рабочих, не занятых обслуживанием машин	чел.-ч	-85	-85	-85	-85	-85	+85	+85	+85	+85	+85

	Затраты труда рабочих, обслуживающих машины	»	-10	-10	-10	-10	-10	+10	+10	+10	+10	+10
370	Прямые затраты	руб.	-3100	-3350	-3300	-3990	-3370	+3020	+3090	+3060	+3330	+3640
	Основная заработная плата рабочих	»	-32	-34	-34	-36	-32	+28	+28	+28	+39	+36
	Эксплуатация машин	»	-17	-17	-17	-18	-17	+16	+16	+16	+18	+18
	Заработная плата рабочих, обслуживающих машины	»	-6	-6	-6	-7	-6	+5	+5	+5	+7	+7
	Затраты труда рабочих, не занятых обслуживанием машин	чел.·ч	-51	-51	-51	-51	-51	+51	+51	+51	+51	+51
	Затраты труда рабочих, обслуживающих машины	»	-7	-7	-7	-7	-7	+7	+7	+7	+7	+7

Примечания: 1. Поправки настоящего приложения учитывают изменения объемов работ по отдельным конструктивным элементам: стенам, утеплителям покрытий, отоплению и т. п. Эти поправки не учитывают изменения глубины заложения фундаментов (стоимость фундаментов в связи с изменением глубины заложения следует корректировать по прил. 4).

2. В ценах на насосные станции поправки приведены в виде дроби: в числителе — при строительстве в суглинистых грунтах, в знаменателе — при строительстве в песчаных грунтах. 3. Поправки со знаком «плюс» к элементам затрат надо добавлять, а со знаком «минус» — вычитать.

**ПОПРАВКИ К ПРЯМЫМ ЗАТРАТАМ ЦЕН ПРЕЙСКУРАНТА, УЧИТЫВАЮЩИЕ РАЗНИЦУ В ОПТОВЫХ ЦЕНАХ НА КИРПИЧ СТРОИТЕЛЬНЫЙ И СБОРНЫЕ БЕТОННЫЕ И ЖЕЛЕЗОБЕТОННЫЕ КОНСТРУКЦИИ, А ТАКЖЕ РАЗНИЦУ В СМЕТНЫХ ЦЕНАХ НА ДРУГИЕ МЕСТНЫЕ СТРОИТЕЛЬНЫЕ МАТЕРИАЛЫ МЕЖДУ ДЕЙСТВУЮЩИМИ В ОТДЕЛЬНЫХ ОБЛАСТЯХ, КРАЯХ И РЕСПУБЛИКАХ И ПРИНЯТЫМИ В ЦЕНАХ НАСТОЯЩЕГО ПРЕЙСКУРАНТА**

*(в рублях на измеритель цен)*

**А. НА СБОРНЫЕ БЕТОННЫЕ И ЖЕЛЕЗОБЕТОННЫЕ КОНСТРУКЦИИ**

№ п.п.	Наименование территориальных районов, областей, краев и республик	Номера цен							
		332—334	335	336, 337, 346	338	339	340, 341, 343	342	344
1	2	3	4	5	6	7	8	9	10
	<b>1-й территориальный район</b>								
	<b>РСФСР</b>								
1	Астраханская область	+260	+460	+160	+420	+550	+370	+360	+600
2	Башкирская АССР	-220	-430	-240	-500	-650	-310	-400	-580
3	Белгородская, Волгоградская, Курская и Орловская области	+90	+130	+50	+120	+150	+120	+110	+160
4	Брянская область	—	-60	+40	-30	-50	-10	+30	-80
5	Владимирская, Ленинградская и Тульская области	-90	-210	-60	-200	-270	-130	-130	-280
6	Вологодская область	-60	-170	—	-120	-160	-90	-30	-220
7	Воронежская »	-10	-60	-20	-70	-90	—	-30	-80

8	Горьковская область, Чувашская АССР	-20	-60	+50	+10	+10	-40	+20	-80
9	Ивановская область	+190	+400	+200	+460	+620	+260	+330	+510
10	Калининская »	+180	+260	+190	+270	+340	+280	+320	+340
11	Калужская »	+180	+340	+100	+320	+430	+240	+230	+440
12	Кировская и Костром- ская области	+150	+290	+170	+350	+460	+200	+280	+360
13	Куйбышевская область	-100	-220	-120	-240	-320	-140	-180	-280
14	Ленинград	-260	-590	-200	-600	-810	-370	-400	-780
15	Липецкая, Пензен- ская, Саратовская, Тамбовская области, Мордовская АССР	+200	+400	+130	+400	+530	+270	+280	+500
16	Марийская АССР	+350	+620	+240	+590	+760	+480	+500	+800
17	Московская область	-180	-370	-120	-350	-470	-240	-240	-480
18	Новгородская »	+120	+180	+140	+220	+280	+160	+220	+240
19	Псковская »	-80	-200	-100	-220	-300	-110	-160	-260
20	Рязанская »	-40	-120	-50	-140	-190	-60	-80	-160
21	Смоленская »	+230	+460	+140	+440	+580	+310	+300	+560
22	Татарская АССР	+60	+100	+40	+110	+140	+100	+90	+140
23	Ульяновская область	+260	+520	+160	+510	+680	+350	+360	+660
24	Ярославская »	-140	-280	-80	-250	-330	-220	-200	-380
	Белорусская ССР								
25	Брестская, Гомель- ская, Гродненская, Минская и Могилев- ская области	-50	-90	-90	-120	-160	-60	-120	-120
26	Витебская область	+30	+60	-10	+30	+40	+50	+10	+70



№ п.п.	Наименование территориальных районов, областей, краев и республик	Номера цен							
		332—334	335	336, 337, 346	338	339	340, 341, 343	342	344
1	2	3	4	5	6	7	8	9	10
	<b>2-й территориальный район Р С Ф С Р</b>								
27	Архангельская область (Южнее Полярного круга)	—	—	—	—	—	—	—	—
28	Карельская АССР	+230	+490	+140	+490	+650	+320	+320	+630
29	Коми АССР (Южнее Полярного круга)	—	—	—	—	—	—	—	—
	<b>3-й территориальный район</b>								
30	Латвийская ССР, Литовская и Эстонская ССР	—20	—50	—20	—40	—60	—30	—30	—80
31	Калининградская область	+60	+100	+40	+90	+120	+80	+80	+120
	<b>4-й территориальный район Украинская ССР</b>								
32	Винницкая, Крымская, Полтавская, Ровенская, Сумская и Харьковская области	+40	+50	+40	+70	+90	+50	+70	+60

33	Волынская, Вороши- ловградская, Кири- воградская, Донецкая, Запорожская и Чер- ниговская области	—	—	—	—	—	—	—	—
34	Днепропетровская, Житомирская, Киев- ская, Хмельницкая, Черкасская области, Молдавская ССР	—40	—100	—50	—100	—140	—70	—80	—140
35	Закарпатская об- ласть	+160	+290	+150	+330	+430	+220	+260	+380
36	Иваново-Франков- ская, Львовская, Ни- колаевская, Одесская, Тернопольская, Хер- сонская и Черновиц- кая области	+80	+130	+80	+150	+200	+110	+140	+160
<b>5-й территориальный район</b>									
<b>РСФСР</b>									
37	Дагестанская АССР	+230	+500	+180	+530	+710	+320	+340	+640
38	Кабардино-Балкар- ская АССР, Ростов- ская область, Северо- Осетинская АССР, Чечено-Ингушская АССР	+60	+110	+50	+130	+170	+70	+90	+120
39	Калмыцкая АССР	—	—	—	—	—	—	—	—



52	Кемеровская область	-140	-320	-80	-300	-410	-200	-180	-420
53	Красноярский край (Южнее 60-й параллели без Тувинской АССР)	—	—	—	—	—	—	—	—
54	Омская область	—	—	—	—	—	—	—	—
55	Томская » (Южнее 60-й параллели)	+180	+260	+120	+330	+290	+250	+240	+340
56	Тувинская АССР	+1380	+2510	+1240	+2660	+3450	+1920	+2240	+3290
		+1420	+2550				+1980	+2300	+3350
57	Тюменская область (Южнее 60-й параллели)	+990	+1760	+960	+1920	+2480	+1380	+1660	+2310
		+1030	+1810				+1440	+1720	+2360
<b>9-й территориальный район</b>									
58	Бурятская АССР	+330	+580	+240	+570	+740	+460	+480	+740
59	Иркутская область (Южнее 60-й параллели)	-40	-80	-20	-50	-70	-50	-50	-110
60	Читинская область	—	—	—	—	—	—	—	—
<b>10-й территориальный район</b>									
61	Амурская область	—	—	—	—	—	—	—	—
62	Приморский край	-110	-180	-70	-140	-170	-140	-140	-240
63	Хабаровский край (Южнее 55-й параллели)	+270	+540	+360	+700	+930	+390	+560	+700

№ п.п.	Наименование территориальных районов, областей, краев и республик	Номера цен							
		332—334	335	336, 337, 346	338	339	340, 341, 343	342	344
1	2	3	4	5	6	7	8	9	10
	<b>11-й территориальный район</b>								
	Казахская ССР								
64	Актюбинская и Қзыл-Ординская области	-100	-210	-40	-160	-220	-140	-120	-290
65	Алма-Атинская и Семипалатинская области	-180	-340	-90	-290	-380	-230	-210	-440
66	Восточно-Казахстанская и Карагандинская области	-80	-150	-10	-90	-120	-100	-60	-200
67	Гурьевская область	+580	+1240	+360	+1240	+1670	+860	+840	+1640
		+630	+1290				+920	+880	+1680
68	Джамбулская и Уральская области	+20	-50	+70	-10	-40	+20	+70	-70
69	Джезказганская область	-80	-160	-30	-120	-160	-100	-90	-210
70	Кокчетавская, Павлодарская, Северо-Казахстанская и Тургайская области	+120	+140	+150	+190	+230	+160	+230	+190
71	Кустанайская область	+150	+240	+160	+300	+380	+200	+270	+310

72	Мангышлакская »	—	—	—	—	—	—	—	—
73	Талды-Курганская »	—190	—400	—140	—380	—500	—280	—290	—530
74	Целиноградская »	—	—	—	—	—	—	—	—
75	Чимкентская »	—200	—280	—400	—430	—530	—240	—480	—370
<b>12-й территориальный район</b>									
<b>Узбекская ССР</b>									
76	Андижанская, Наманганская и Самаркандская области	—	—	—	—	—	—	—	—
77	Бухарская, Кашкардарьинская, Сырдарьинская, Ферганская, Хорезмская области	+160	+320	+80	+310	+420	+210	+200	+400
78	Джизакская и Сурхандарьинская области	—40	—120	—60	—150	—190	—60	—80	—170
79	Каракалпакская АССР	+320	+900	+160	+940	+1290	+480	+400	+1140
80	Ташкентская область	—130	—280	—150	—320	—420	—180	—240	—370
<b>Киргизская ССР</b>									
81	Ошская область	—180	—410	—120	—400	—540	—250	—250	—530
82	Другие районы	—250	—570	—180	—570	—770	—340	—370	—750
83	Таджикская ССР	—100	—230	—120	—260	—360	—150	—200	—320
84	Туркменская ССР	+180	+390	—50	+260	+360	+250	+100	+490



	<b>2-й территориальный район</b>								
89	Коми АССР	+130	+220	+120	+240	+310	+180	+210	+270
	<b>8-й территориальный район</b>								
90	Красноярский край	+880	+1620	+800	+1710	+2230	+1240	+1460	+2120
91	Томская область	+740	+1300	+670	+1370	+1780	+1020	+1200	+1700
		<u>+2010</u>	<u>+3580</u>				<u>+2800</u>	<u>+3280</u>	<u>+4690</u>
92	Тюменская область	+2080	+3650	+1790	+3790	+4900	+2890	+3370	+4790
	<b>9-й территориальный район</b>								
93	Бурятская АССР	+880	+1620	+840	+1750	+2270	+1240	+1490	+2120
	<b>Иркутская область</b>								
94	г. Братск	+50	+60	+120	+130	+160	+70	+140	+60
		<u>+2630</u>	<u>+4720</u>				<u>+3640</u>	<u>+4310</u>	<u>+6170</u>
95	Бодайбинский район	+2710	+4800	+2440	+5010	+6490	+3760	+4430	+6290
96	Другие районы	+600	+1080	+670	+1270	+1650	+840	+1110	+1420
	<b>10-й территориальный район</b>								
97	Приморский край	+400	+800	+420	+940	+1240	+580	+720	+1060
98	Хабаровский край	+270	+540	+330	+760	+1000	+390	+620	+700



№ п.п.	Наименование территориальных районов, областей, краев и республик	Номера цен								
		345	347	348	349	350	351	352, 353	354	355
1	2	11	12	13	14	15	16	17	18	19
	<b>1-й территориальный район</b>									
	<b>РСФСР</b>									
1	Астраханская область	+670	+640	+220	+220	+520	+620	+200	+180	+830
2	Башкирская АССР	-750	-730	-470	-560	-770	-950	-470	-280	-920
3	Белгородская, Волгоградская, Курская и Орловская области	+180	+170	-30	-30	+60	+80	-40	+60	+220
4	Брянская область	-60	-70	-160	-120	-220	-200	-170	+30	-120
5	Владимирская, Ленинградская и Тульская области	-330	-320	-270	-270	-440	-490	-280	-70	-430
6	Вологодская область	-210	-200	-240	-180	-380	-360	-250	—	-280
7	Воронежская »	-110	-100	-160	-170	-220	-240	-170	-20	-140
8	Горьковская область, Чувашская АССР	-40	-10	-180	-120	-210	-170	-170	+50	-30
9	Ивановская область	+660	+720	+120	+200	+440	+610	+110	+220	+900
10	Калининская »	+440	+370	+120	+190	+240	+340	+100	+220	+440
11	Калужская »	+500	+500	+100	+90	+360	+420	+80	+110	+650
12	Кировская и Костромская области	+500	+520	+60	+130	+280	+420	+30	+190	+650
13	Куйбышевская область	-370	-360	-280	-340	-440	-530	-290	-130	-450
14	Ленинград	-920	-940	-520	-560	-980	-1160	-510	-230	-1210

15	Липецкая, Пензенская, Саратовская, Тамбовская области, Мордовская АССР	+600	+620	+130	+140	+440	+540	+110	+140	+800
16	Марийская АССР	+920	+880	+340	+370	+760	+900	+320	+280	+1120
17	Московская область	-550	-540	-390	-400	-660	-740	-400	-140	-700
18	Новгородская »	+320	+320	—	+80	+130	+230	—	+160	+380
19	Псковская »	-340	-350	-260	-300	-410	-500	-260	-110	-440
20	Рязанская »	-200	-220	-200	-220	-300	-360	-200	-60	-280
21	Смоленская »	+660	+680	+180	+180	+520	+620	+160	+160	+880
22	Татарская АССР	+160	+160	-60	-60	+20	+40	-60	+40	+200
23	Ульяновская область	+780	+790	+210	+220	+610	+740	+200	+190	+1030
24	Ярославская »	-440	-380	-350	-350	-540	-600	-350	-100	-500
<b>Белорусская ССР</b>										
25	Брестская, Гомельская, Гродненская, Минская и Могилевская области	-200	-180	-190	-240	-240	-320	-190	-100	-220
26	Витебская область	+50	+50	-80	-110	-40	-60	-80	-20	+80
<b>2-й территориальный район</b>										
<b>РСФСР</b>										
27	Архангельская область (Южное Полярного круга)	—	—	-160	-160	-160	-160	-160	—	—
28	Карельская АССР	+730	+760	+180	+180	+580	+700	+170	+160	+1000
29	Коми АССР (Южное Полярного круга)	—	—	-210	-210	-210	-210	-210	—	—

№ п.п.	Наименование территориальных районов, областей, краев и республик	Номера цен								
		345	347	348	349	350	351	352, 353	354	355
1	2	11	12	13	14	15	16	17	18	19
	<b>3-й территориальный район</b>									
30	Латвийская ССР, Литовская и Эстонская ССР	-90	-70	-160	-160	-190	-200	-160	-20	-90
31	Калининградская область	+140	+140	-40	-40	+20	+40	-50	+50	+180
	<b>4-й территориальный район</b>									
	<b>Украинская ССР</b>									
32	Винницкая, Крымская, Полтавская, Ровенская, Сумская и Харьковская области	+90	+100	-80	-70	-50	-20	-90	+50	+120
33	Волынская, Ворошиловградская, Кировоградская, Донецкая, Запорожская и Черниговская области	-	-	-150	-150	-160	-160	-150	-	-
34	Днепропетровская, Житомирская, Киевская, Хмельницкая, Черкасская области, Молдавская ССР	-170	-150	-200	-220	-270	-300	-210	-60	-190

35	Закарпатская область	+480	+490	+80	+140	+300	+420	+80	+170	+620
36	Ивано-Франковская, Львовская, Николаевская, Одесская, Тернопольская, Херсонская и Черновицкая области	+220	+230	-20	+10	+60	+120	-30	+100	+280
<b>5-й территориальный район</b>										
<b>РСФСР</b>										
37	Дагестанская АССР	+780	+820	+180	+210	+580	+740	+170	+200	+1060
38	Кабардино-Балкарская АССР, Ростовская область, Северо-Осетинская АССР, Чечено-Ингушская АССР	+160	+190	-70	-50	+20	+60	-70	+60	+240
39	Калмыцкая АССР	-	-	-190	-190	-190	-190	-190	-	-
40	Краснодарский край	+600	+640	+100	+130	+420	+540	+100	+150	+830
41	Ставропольский край	-350	-320	-300	-320	-440	-500	-290	-110	-410
<b>6-й территориальный район</b>										
42	Азербайджанская ССР	+40	+60	-110	-100	-80	-70	-110	+20	+70
43	Армянская ССР	-90	-70	-160	-180	-190	-210	-170	-30	-90
44	Грузинская ССР	+160	+160	-40	-100	+80	+60	-60	-40	+230

№ п.п.	Наименование территориальных районов, областей, краев и республик	Номера цен								
		345	347	348	349	350	351	352, 353	354	355
1	2	11	12	13	14	15	16	17	18	19
	<b>7-й территориальный район</b>									
	<b>РСФСР</b>									
45	Курганская область	+560	+560	+160	+160	+420	+510	+120	+160	+710
46	Оренбургская »	-60	-90	-140	-140	-190	-210	-150	—	-120
47	Пермская »	-300	-280	-280	-280	-430	-470	-270	-70	-350
48	Свердловская »	-250	-220	-250	-260	-350	-400	-230	-60	-280
49	Удмуртская АССР	+880	+930	+250	+250	+730	+870	+260	+200	+1210
50	Челябинская область	-740	-740	-460	-530	-790	-960	-460	-240	-950
	<b>8-й территориальный район</b>									
51	Алтайский край, Новосибирская область	—	—	-160	-150	-180	-170	-170	—	—
52	Кемеровская область	-480	-480	-360	-360	-620	-680	-360	-100	-630
53	Красноярский край (Южнее 60-й параллели без Тувинской АССР)	—	—	-140	-140	-140	-140	-140	—	—
54	Омская область	—	—	-170	-170	-170	-170	-160	—	—
55	Томская » (Южнее 60-й параллели)	+360	+320	+100	+100	+240	+280	+90	+130	+410
56	Тувинская АССР	<u>+4070</u> <u>+4130</u>	+3910	<u>+1820</u> <u>+1920</u>	<u>+2180</u> <u>+2120</u>	<u>+3500</u> <u>+3600</u>	<u>+4340</u> <u>+4440</u>	+1740	+1420	+4930

57	Тюменская область (Южнее 60-й параллели)	$\frac{+2910}{+2960}$	+2790	$\frac{+1240}{+1330}$	$\frac{+1550}{+1640}$	$\frac{+2400}{+2490}$	$\frac{+3040}{+3130}$	+1200	+1090	+3490
<b>9-й территориальный район</b>										
58	Бурятская АССР	+880	+850	+330	+360	+710	+860	+300	+280	+1080
59	Иркутская область (Южнее 60-й параллели)	-110	-80	-230	-230	-270	-280	-230	-30	-100
60	Читинская область	—	—	-230	-230	-220	-220	-230	—	—
<b>10-й территориальный район</b>										
61	Амурская область	—	—	-230	-230	-220	-220	-240	—	—
62	Приморский край	-260	-200	-320	-320	-400	-420	-300	-80	-240
63	Хабаровский край (Южнее 55-й параллели)	+980	+1040	+220	+400	+620	+920	+210	+420	+1300
<b>11-й территориальный район</b>										
<b>Казахская ССР</b>										
64	Актюбинская и Кзыл-Ординская области	-300	-260	-320	-300	-460	-480	-330	-40	-350
65	Алма-Атинская и Семипалатинская области	-480	-440	-400	-380	-630	-680	-380	-100	-570



	<b>Узбекская ССР</b>									
76	Андижанская, Наманганская и Самаркандская области	—	—	—110	—120	—80	—80	—120	—	—
77	Бухарская, Кашкардарьинская, Сырдарьинская, Ферганская, Хорезмская области	+460	+490	+60	+60	+320	+400	+40	+100	+640
78	Джизакская и Сурхандарьинская области	—220	—220	—220	—240	—320	—370	—220	—60	—280
79	Каракалпакская АССР	+1300	+1540	+350	+290	+1190	+1390	+480	+220	+2060
80	Ташкентская область	—480	—470	—340	—390	—540	—660	—340	—170	—600
	<b>Киргизская ССР</b>									
81	Ошская область	—630	—630	—410	—420	—730	—840	—400	—140	—820
82	Другие районы	—890	—890	—520	—540	—960	—1120	—500	—200	—1150
83	Таджикская ССР	—400	—400	—300	—340	—480	—570	—290	—130	—500
84	Туркменская ССР	+440	+440	+100	—40	+420	+380	+100	—50	+630
	Районы Крайнего Севера и местности, приравненные к ним, расположенные в границах действия ЕРЕР-84									
	<b>РСФСР</b>									
1.	Районы Крайнего Севера									
	2-й территориальный район									
85	Архангельская область	+1460	+1690	<u>+600</u> +650	<u>+800</u> +850	<u>+1300</u> +1350	<u>+1710</u> +1760	+560	+630	+2110



№ п.п.	Наименование территориальных районов, областей, краев и республик	Номера цен								
		345	347	348	349	350	351	352, 353	354	355
		11	12	13	14	15	16	17	18	19
1	2									
86	Коми АССР	+340	+350	—	—	+120	+200	—	+130	+440
87	Мурманская область	+3200	+3170	+1280	+1580	+2670	+3370	+1270	+1100	+3990
		+3260		+1380	+1680	+2760	+3460			
88	Красноярский край	+2630	+2540	+1090	+1340	+2180	+2740	+1040	+920	+3190
				+1160	+1400	+2250	+2810			
2.	Местности, приравненные к районам Крайнего Севера									
89	Коми АССР	+340	+350	—	—	+120	+200	—	+130	+440

90	Красноярский край	+2630	+2540	<u>+1090</u> +1160	<u>+1340</u> +1400	<u>+2180</u> +2250	<u>+2740</u> +2810	+1040	+920	+3190
91	Томская область	+2100	+2010	<u>+860</u> +920	<u>+1060</u> +1120	<u>+1700</u> +1760	<u>+2150</u> +2210	+820	+760	+2520
92	Тюменская область	<u>+5820</u> +5910	5550	<u>+2700</u> +2860	<u>+3240</u> +3400	<u>+5030</u> +5190	<u>+6250</u> +6410	+2600	+2100	+6970
<b>9-й территориальный район</b>										
93	Бурятская АССР	+2660	+2580	<u>+1090</u> +1150	<u>+1360</u> +1430	<u>+2180</u> +2240	<u>+2770</u> +2830	+1040	+960	+3230
<b>Иркутская область</b>										
94	г. Братск	+150	+160	+100	—	+80	—	+110	+130	+180
95	Бодайбинский район	<u>+7680</u> +7800	+7350	<u>+3570</u> +3770	<u>+4310</u> +4500	<u>+6660</u> +6860	<u>+8290</u> +8490	+3430	+2780	+9230
96	Другие районы	+1880	+1850	<u>+660</u> +710	<u>+940</u> +990	<u>+1390</u> +1450	<u>+1880</u> +1940	+620	+760	+2280
<b>10-й территориальный район</b>										
97	Приморский край	+1380	+1420	+400	+560	+1020	+1360	+370	+470	+1790
98	Хабаровский край	+1040	+1120	+220	+460	+620	+980	+210	+490	+1370

№ п.п.	Наименование территориальных районов, областей, краев и республик	Номера			
		356, 357	358, 359	360, 361	362, 363
1	2	3	4	5	6
<b>1-й территориальный район</b>					
<b>РСФСР</b>					
1	Астраханская область	—	—	—	—
2	Башкирская АССР	—	—	—	—
3	Белгородская, Волгоградская, Курская и Орловская области	—	—	—	—
4	Брянская область	—	—	—	—
5	Владимирская, Ленинградская и Тульская области	—	—	—	—
6	Вологодская область	—	—	—	—
7	Воронежская »	—	—	—	—
8	Горьковская область, Чувашская АССР	—	—	—	—
9	Ивановская область	—	—	—	—
10	Калининская »	—	—	—	—
11	Калужская »	—	—	—	—
12	Кировская и Костромская области	—	—	—	—
13	Куйбышевская область	—	—	—	—
14	Ленинград	—	—	—	—
15	Липецкая, Пензенская, Саратовская области, Мордовская АССР	—	—	—	—
16	Марийская АССР	—	—	—	—
17	Московская область	—	—	—	—
18	Новгородская »	—	—	—	—
19	Псковская »	—	—	—	—
20	Рязанская »	—	—	—	—
21	Смоленская »	—	—	—	—
22	Тамбовская »	—	—	—	—
23	Татарская АССР	—	—	—	—
24	Ульяновская область	—	—	—	—
25	Ярославская »	—	—	—	—
<b>Белорусская ССР</b>					
26	Брестская, Гомельская, Гродненская, Минская и Могилевская области	—	—	—	—
27	Витебская область	—	—	—	—
<b>2-й территориальный район</b>					
<b>РСФСР</b>					
28	Архангельская область (южнее Полярного круга)	—	—	—	—

цен					
364, 365	366	367	368	369	370
7	8	9	10	11	12
—	+380	+500	+1550	+1900	+2270
—	-340	-390	-1360	-1660	-1970
—	+110	+120	+580	+710	+850
—	-20	-10	-160	-200	-230
—	-130	-150	-670	-810	-960
—	-110	-130	-430	-520	-610
—	-30	-40	-100	-130	-150
—	-80	-100	-120	-140	-170
—	+220	+250	+1130	+1380	+1650
—	+270	+320	+1410	+1730	+2070
—	+190	+210	+1030	+1260	+1500
—	+190	+210	+820	+1000	+1210
—	-160	-180	-670	-810	-960
—	-390	-440	-1500	-1820	-2180
—	+260	+300	+1140	+1400	+1680
—	+430	+490	+2100	+2560	+3040
—	-250	-290	-1140	-1380	-1640
—	+160	+190	+600	+730	+880
—	-180	-200	-500	-610	-740
—	-110	-130	-220	-260	-330
—	+280	+340	+1380	+1670	+1990
—	+270	+320	+1150	+1400	+1680
—	+80	+120	+380	+460	+560
—	+350	+410	+1490	+1810	+2170
—	-260	-300	-900	-1100	-1320
—	-60	-70	-240	-290	-350
—	+50	+50	+220	+260	+310
—	—	—	+10	+10	+10

№ п.п.	Наименование территориальных районов, областей, краев и республик	Номе			
		356, 357	358, 359	360, 361	362, 363
1	2	3	4	5	6
29	Карельская АССР	—	—	—	—
30	Коми АССР (южнее Полярного круга)	—	—	—	—
	<b>3-й территориальный район</b>				
31	Латвийская ССР, Литовская ССР, Эстонская ССР	—	—	—	—
32	Калининградская область	—	—	—	—
	<b>4-й территориальный район</b>				
	<b>Украинская ССР</b>				
33	Винницкая и Крымская области	—	+10	+10	+40
34	Вольнская, Ворошиловградская, Кировоградская, Донецкая, Запорожская и Черниговская области	—	—	—	+10
35	Днепропетровская, Житомирская, Киевская, Хмельницкая, Черкасская области, Молдавская ССР	—	-10	-10	-10
36	Закарпатская область	+20	+40	+50	+120
37	Ивано-Франковская, Львовская, Николаевская, Одесская, Тернопольская, Херсонская и Черновицкая области	+10	+20	+30	+60
38	Полтавская, Ровенская, Сумская и Харьковская области	—	+10	+10	+40
	<b>5-й территориальный район</b>				
	<b>РСФСР</b>				
39	Дагестанская АССР	+30	+70	+80	+200
40	Кабардино-Балкарская АССР, Ростовская область, Северо-Осетинская АССР, Чечено-Ингушская АССР	+10	+10	+10	+30
41	Краснодарский край	+20	+50	+60	+150
42	Ставропольский край	-10	-30	-30	-80
	<b>6-й территориальный район</b>				
43	Азербайджанская ССР	—	+10	+10	+30
44	Армянская ССР	—	—	—	—
45	Грузинская ССР	+10	+10	+10	+10

ра цен					
364, 365	366	367	368	369	370
7	8	9	10	11	12
—	+300	+360	+1410	+1710	+2050
—	-20	-20	-70	-80	-90
—	-30	-30	-150	-180	-210
—	+90	+90	+310	+380	+450
+70	+30	+40	+200	+240	+290
+20	-30	-40	-80	-100	-110
-20	-90	-110	-310	-380	-440
+200	+210	+280	+960	+1170	+1410
+110	+100	+130	+480	+590	+700
+70	+30	+60	+200	+240	+290
+340	+330	+380	+1310	+1590	+1890
+40	+70	+100	+320	+390	+460
+260	+240	+250	+1010	+1230	+1460
-140	-160	-160	-640	-780	-930
+40	+20	+30	+150	+180	+220
—	-30	-40	-110	-140	-160
+20	+70	+70	+480	+590	+700

№ п.п.	Наименование территориальных районов, областей, краев и республик	Номе			
		356, 357	358, 359	360, 361	362, 363
1	2	3	4	5	6
	<b>7-й территориальный район</b> <b>РСФСР</b>				
46	Курганская область	—	—	—	—
47	Оренбургская »	—	—	—	—
48	Пермская »	—	—	—	—
49	Свердловская »	—	—	—	—
50	Удмуртская АССР	—	—	—	—
51	Челябинская область	—	—	—	—
	<b>8-й территориальный район</b>				
52	Алтайский край, Новосибирская область	—	—10	—10	—20
53	Кемеровская область	—20	—50	—50	—140
54	Красноярский край (южнее 60-й параллели без Тувинской АССР)	—10	—30	—30	—90
55	Омская область	—	—	—	—
56	Томская » (южнее 60-й параллели)	—	—	—	—
57	Тувинская АССР	+120	+260	+320	+780
58	Тюменская область (южнее 60-й параллели)	—	—	—	—
	<b>9-й территориальный район</b>				
59	Бурятская АССР	+30	+70	+80	+200
60	Иркутская область (южнее 60-й параллели)	+10	+10	+20	+30
61	Читинская область	+20	+70	+70	+220
	<b>10-й территориальный район</b>				
62	Амурская область	—	+20	+20	+60
63	Приморский край	—	—	—	—
64	Хабаровский край (южнее 55-й параллели)	—	—	—	—
	<b>11-й территориальный район</b> <b>Казахская ССР</b>				
65	Актюбинская и Кызыл-Ординская области	+10	+30	+40	+110

ра цен					
364, 365	366	367	368	369	370
7	8	9	10	11	12
—	+320	+370	+1260	+1520	+1800
—	+20	+30	-10	-20	-20
—	-110	-120	-540	-650	-770
—	-80	-90	-510	-630	-750
—	+390	+470	+1760	+2150	+2570
—	-310	-360	-1490	-1820	-2160
-30	—	—	-70	-80	-100
-240	-200	-220	-950	-1160	-1380
-160	—	—	-60	-70	-90
—	—	—	-60	-80	-90
—	+270	+310	+1090	+1330	+1560
+1320	+2120	+2450	+8930	+10840	+12870
—	+1570	+1830	+6360	+7710	+9150
+350	+480	+550	+2070	+2510	+2980
+60	-60	-60	-140	-170	-190
+390	—	—	+140	+170	+210
+100	—	—	+70	+80	+100
—	-150	-170	-560	-670	-800
—	+350	+390	+2060	+2520	+3010
+200	-160	-170	-670	-820	-980



№ п.п.	Наименование территориальных районов, областей, краев и республик	Номе			
		356, 357	358, 359	360, 361	362, 363
1	2	3	4	5	6
66	Алма-Атинская область	-20	-60	-70	-180
67	Восточно-Казахстанская и Карагандинская области	-10	-10	-10	-30
68	Гурьевская область	+60	+170	+200	+540
69	Джамбулская и Уральская области	+10	+40	+50	+140
70	Джезказганская область	-10	-40	-40	-130
71	Кокчетавская, Павлодарская, Северо-Казахстанская и Тургайская области	+10	+20	+20	+40
72	Кустанайская область	+10	+40	+50	+120
73	Мангышлакская »	-	-	-	-
74	Семипалатинская »	-10	-30	-30	-80
75	Талды-Курганская »	-20	-70	-80	-210
76	Целиноградская »	-	+10	+10	+20
77	Чимкентская »	-20	-10	-10	-20
	<b>12-й территориальный район</b>				
	<b>Узбекская ССР</b>				
78	Андижанская, Наманганская и Самаркандская области	-	+10	+10	+30
79	Бухарская, Кашкадарьинская, Сырдарьинская, Ферганская и Хорезмская области	+20	+50	+60	+160
80	Джизакская и Сурхандарьинская области	-	-10	-10	-20
81	Каракалпакская АССР	-	-	-	-
82	Ташкентская область	-10	-20	-30	-70
	<b>Киргизская ССР</b>				
83	Ошская область	-20	-60	-70	-180
84	Другие районы	-30	-80	-90	-230
85	Таджикская ССР	-10	-30	-30	-80
86	Туркменская ССР	+20	+50	+60	+150

ра цен					
364, 365	366	367	368	369	370
7	8	9	10	11	12
-310	-210	-240	-950	-1160	-1380
-60	-120	-150	-480	-580	-690
+910	+960	+1130	+4200	+5130	+6150
+250	+10	+10	+50	+60	+80
-220	-100	-110	-470	-570	-680
+80	+160	+180	+720	+870	+1030
+210	+200	+230	+1020	+1240	+1480
-	-30	-30	-50	-50	-50
-140	-280	-310	-1060	-1290	-1520
-360	-280	-320	-1240	-1500	-1790
+30	-20	-20	-100	-120	-140
-40	-260	-280	-610	-730	-870
+60	+40	+50	+160	+190	+230
+270	+210	+230	+850	+1030	+1230
-30	-70	-80	-290	-350	-420
-	+450	+530	+2470	+3040	+3540
-120	-190	-210	-800	-980	-1160
-300	-250	-280	-990	-1210	-1440
-390	-360	-400	-1440	-1750	-2080
-130	-160	-190	-690	-840	-1000
+250	+260	+290	+1000	+1220	+1440

№ п.п.	Наименование территориальных районов, областей, краев и республик	Home			
		356, 357	358, 359	360, 361	362, 363
1	2	3	4	5	6
	Районы Крайнего Севера и местности, приравненные к ним, расположенные в границах действия ЕРЕР-84				
	<b>РСФСР</b>				
1	<b>Районы Крайнего Севера</b>				
	<b>2-й территориальный район</b>				
87	Архангельская область	—	—	—	—
88	Коми АССР	—	—	—	—
89	Мурманская область	—	—	—	—
	<b>8-й территориальный район</b>				
90	Красноярский край	+70	+160	+190	+470
2	<b>Местности, приравненные к районам Крайнего Севера</b>				
	<b>2-й территориальный район</b>				
91	Архангельская область	—	—	—	—
92	Коми АССР	—	—	—	—
	<b>8-й территориальный район</b>				
93	Красноярский край	+70	+160	+190	+470
94	Томская область	—	—	—	—
95	Тюменская область	—	—	—	—
	<b>9-й территориальный район</b>				
96	Бурятская АССР	+80	+190	+220	+560
	<b>Иркутская область</b>				
97	г. Братск	+10	+20	+20	+60
98	Бодайбинский район	+240	+550	+640	+1630
99	Другие районы	+60	+140	+160	+420
100	Читинская область	+20	+70	+70	+220
	<b>10-й территориальный район</b>				
101	Амурская область	—	+20	+20	+60
102	Приморский край	—	—	—	—
103	Хабаровский край	—	—	—	—

ра цеп					
364, 365	366	367	368	369	370
7	8	9	10	11	12
—	+860	+1010	+3490	+4230	+5030
—	+170	+200	+790	+960	+1140
—	+1560	+1820	+6280	+7650	+9160
+800	+1340	+1550	+5500	+6680	+7920
—	—	—	+10	+10	+10
—	+170	200	+790	+960	+1140
+800	+1340	+1550	+5500	+6680	+7920
—	+1130	+1320	+4570	+5550	+6580
—	+3140	+3640	+13220	+16030	+19040
+900	+1340	+1550	+5550	+6730	+7990
+110	+60	+70	+180	+210	+240
+2800	+4050	+4690	+17380	+21070	+25050
+720	+930	+1080	+3650	+4430	+5260
+390	—	—	+140	+170	+210
+100	—	—	+70	+80	+100
—	+640	+760	+2410	+2950	+3550
—	+350	+390	+2060	+2520	+3010

## Б. НА КИРПИЧ СТРОИТЕЛЬНЫЙ

№ п.п.	Наименование территориальных районов, областей, краев и республик	Номера цен								
		332, 335, 355	333	336	337	338, 339, 347	340, 344	341, 345	342	346
1	2	3	4	5	6	7	8	9	10	11
	<b>1-й территориальный район РСФСР</b>									
1	Башкирская АССР	-300	-310	-260	-290	-240	-400	-410	-440	-300
2	Брянская область	+550	+590	+480	+530	+440	+750	+770	+810	+550
3	Волгоградская область и Мордовская АССР	-270	-290	-240	-260	-220	-370	-380	-400	-270
4	Вологодская область	-250	-270	-220	-240	-200	-340	-350	-370	-250
5	Ивановская область	+610	+650	+540	+590	+480	+830	+850	+900	+610
6	Калининская область	+910	+960	+800	+880	+720	+1230	+1270	+1340	+910
7	Кировская область	+440	+480	+390	+430	+360	+610	+630	+660	+450
8	Курская область	-380	-400	-330	-360	-300	-510	-530	-560	-380
9	Ленинградская область	-300	-330	-270	-300	-240	-420	-430	-460	-310

10	Марийская АССР	+580	+610	+510	+560	+460	+780	+810	+850	+580
11	Орловская область	+940	+1000	+830	+910	+740	+1280	+1320	+1390	+940
12	Пензенская, Ульяновская области	+270	+290	+240	+260	+220	+370	+380	+400	+270
13	Саратовская область	+510	+540	+450	+490	+400	+690	+710	+760	+510
14	Смоленская область	-280	-290	-240	-270	-220	-380	-390	-410	-280
15	Тамбовская область	+560	+600	+500	+540	+440	+770	+790	+840	+560
16	Тульская область	-240	-250	-210	-230	-190	-330	-340	-350	-240
17	Чувашская АССР	+320	+350	+290	+320	+260	+450	+460	+490	+330
18	Ярославская область	-400	-430	-360	-390	-320	-550	-570	-600	-410
	<b>4-й территориальный район</b>									
	<b>Украинская ССР</b>									
19	Запорожская, Черновицкая области	+360	+380	+310	+340	+280	+480	+490	+520	+350
20	Ивано-Франковская и Крымская области	-260	-280	-230	-250	-200	-350	-360	-380	-260

№ п.п.	Наименование территориальных районов, областей, краев и республик	Номера цен								
		332, 335	333	335	337	338, 339, 347	340, 344	341, 345	342	346
1	2	3	4	5	6	7	8	9	10	11
21	Львовская область	-360	-380	-310	-340	-280	-480	-490	-520	-350
22	Николаевская область	+240	+250	+210	+230	+180	+320	+330	+350	+240
23	Полтавская область	-300	-330	-270	-300	-240	-420	-430	-450	-310
24	Херсонская область	+470	+500	+410	+450	+380	+640	+660	+700	+470
25	Черниговская область	-500	-520	-430	-480	-390	-670	-690	-730	-490
	<b>5-й территориальный район</b>									
	<b>РСФСР</b>									
26	Дагестанская АССР	+280	+290	+240	+260	+220	+370	+380	+400	+270
27	Кабардино-Балкарская АССР	-320	-350	-290	-320	-260	-440	-460	-480	-330

8-й территориальный район										
28	Алтайский край	+1200	+1260	+1000	+1080	+920	+1580	+1610	+1690	+1120
29	Кемеровская область	-1020	-1070	-840	-920	-780	-1340	-1370	-1430	-950
30	Восточно-Казахстанская область	-720	-760	-600	-650	-560	-950	-970	-1020	-680
31	Гурьевская область	+420	+440	+360	+400	+320	+560	+580	+610	+410
32	Джамбулская область	-620	-660	-550	-600	-490	-850	-870	-920	-620
33	Кзыл-Ординская область	+900	+950	+790	+860	+710	+1220	+1250	+1320	+890
34	Кокчетавская, Целиноградская области	+610	+640	+500	+550	+460	+790	+810	+850	+560
35	Семипалатинская область	-450	-470	-370	-400	-340	-590	-600	-630	-420
36	Талды-Курганская, Уральская области	+460	+490	+400	+440	+360	+620	+640	+680	+460



№ п.п.	Наименование территориальных районов, областей, краев и республик	Номера цен								
		332, 335, 355	333	336	337	338, 339, 347	340, 344	341, 345	342	346
1	2	3	4	5	6	7	8	9	10	11
	<b>12-й территориальный район</b>									
	<b>Узбекская ССР</b>									
37	Кашкадарьинская область	+840	+900	+740	+810	+670	+1150	+1180	+1250	+840
38	Самаркандская область	-620	-660	-540	-600	-490	-840	-870	-920	-620
39	Сурхандарьинская область	+820	+870	+720	+790	+650	+1120	+1150	+1220	+820
40	Ташкентская область	-240	-260	-220	-240	-200	-340	-340	-360	-250
41	Ферганская область	-790	-840	-700	-770	-630	-1080	-1110	-1180	-790
42	Хорезмская область	+570	+610	+500	+550	+450	+780	+800	+840	+570

	Районы Крайнего Севера и местности, приравненные к ним, расположенные в границах действия ЕРЕР-84									
	<b>РСФСР</b>									
<b>1</b>	<b>Районы Крайнего Севера</b>									
	<b>8-й территориальный район</b>									
43	Красноярский край	+3360	+3500	+2770	+3010	+2550	+4370	+4480	+4690	+3110
<b>2</b>	<b>Местности, приравненные к районам Крайнего Севера</b>									
	<b>8-й территориальный район</b>									
44	Томская область	+1510	+1580	+1250	+1360	+1150	+1970	+2020	+2120	+1400
45	Тюменская область	+3880	+3890	+3210	+3480	+2950	+5070	+5190	+5440	+3610
	<b>9-й территориальный район</b>									
46	Иркутская область	+4420	+4610	+3650	+3960	+3360	+5760	+5890	+6180	+4100
	<b>10-й территориальный район</b>									
47	Приморский край	+2500	+2650	+2190	+2400	+1970	+3390	+3490	+3690	+2490

№ п.п.	Наименование территориальных районов, областей, краев и республик	Номера цен								
		348	349	350, 351	352, 353	354	366	367	368, 369	370
1	2	12	13	14	15	16	17	18	19	20
	<b>1-й территориальный район</b>									
	<b>РСФСР</b>									
1	Башкирская АССР	-480	-500	-450	-430	-350	-410	-540	-290	-190
2	Брянская область	+890	+940	+840	+810	+660	+750	+1010	+550	+360
3	Волгоградская область и Мордовская АССР	-430	-460	-410	-390	-320	-370	-500	-270	-180
4	Вологодская область	-400	-420	-380	-370	-300	-340	-460	-250	-160
5	Ивановская область	+980	+1040	+930	+890	+2730	+830	+1120	+610	+400
6	Калининская область	+1460	+1540	+1380	+1330	+1080	+1240	+1670	+900	+590
7	Кировская область	+720	+760	+670	+660	+530	+610	+820	+440	-290
8	Курская область	-610	-640	-570	-550	-450	-510	-690	-370	-250
9	Ленинградская область	-500	-530	-470	-450	-370	-420	-570	-310	-200

10	Марийская АССР	+930	+980	+880	+840	+690	+790	+1060	+570	+380
11	Орловская область	+1510	+1600	+1430	+1380	+1120	+1290	+1730	+930	+610
12	Пензенская, Ульяновская области	+430	+460	+410	+400	+320	+370	+500	+270	+180
13	Саратовская область	+820	+870	+770	+750	+610	+700	+940	+510	+330
14	Смоленская область	-440	-470	-420	-400	-330	-380	-510	-270	-180
15	Тамбовская область	+910	+960	+860	+830	+670	+770	+1040	+560	+370
16	Тульская область	-380	-410	-360	-350	-290	-330	-440	-240	-160
17	Чувашская АССР	+530	+560	+500	+480	+390	+450	+610	+330	+220
18	Ярославская область	-650	-690	-620	-600	-480	-560	-750	-400	-270
	<b>4-й территориальный район</b>									
	<b>Украинская ССР</b>									
19	Запорожская, Черновицкая области	+570	+600	+540	+520	+420	+480	+650	+350	+230
20	Ивано-Франковская и Крымская области	-420	-440	-390	-380	-310	-360	-480	-260	-170

№ п.п.	Наименование территориальных районов, областей, краев и республик	Номера цен								
		348	349	350, 351	352, 353	354	366	367	368, 369	370
1	2	12	13	14	15	16	17	18	19	20
21	Львовская область	-570	-600	-540	-520	-420	-480	-650	-350	-230
22	Николаевская область	+380	+400	+360	+350	+280	+320	+440	+240	+150
23	Полтавская область	-490	-520	-460	-450	-360	-420	-560	-300	-200
24	Херсонская область	+760	+800	+710	+690	+560	+640	+860	+470	+310
25	Черниговская область	-790	-840	-750	-720	-590	-670	-910	-490	-320
	<b>5-й территориальный район</b>									
	<b>РСФСР</b>									
26	Дагестанская АССР	+440	+460	+420	+400	+330	+290	+390	+220	+150
27	Кабардино-Балкарская АССР	-520	-550	-490	-480	-390	-350	-460	-260	-170

	8-й территориальный район									
28	Алтайский край	+1980	+2070	+1890	+1840	+1400	+1610	+2190	+1160	+750
29	Кемеровская область	-1680	-1750	-1610	-1560	-1190	-1370	-1850	-980	-630
30	Восточно-Казахстанская область	-1200	-1250	-1140	-1110	-840	-970	-1320	-700	-450
31	Гурьевская область	+660	+700	+630	+610	+490	+570	+760	+410	+270
32	Джамбулская область	-1000	-1060	-950	-910	-740	-850	-1140	-620	-410
33	Кзыл-Ординская область	+1440	+1520	+1360	+1310	+1070	+1220	+1640	+890	+580
34	Кокчетавская, Целиноградская области	+1000	+1040	+950	+930	+710	+810	+1100	+580	+380
35	Семипалатинская область	-740	-770	-700	-680	-520	-600	-810	-430	-280
36	Талды-Курганская, Уральская области	+740	+780	+690	+670	+540	+620	+840	+450	+300

№ п.п.	Наименование территориальных районов, областей, краев и республик	Номера цен								
		348	349	350, 351	352, 353	354	366	367	368, 369	370
1	2	12	13	14	15	16	17	18	19	20
	<b>12-й территориальный район</b>									
	<b>Узбекская ССР</b>									
37	Кашкадарьинская область	+1360	+1430	+1280	+1240	+1010	+900	+1190	+660	+450
38	Самаркандская область	-1000	-1050	-940	-910	-740	-660	-880	-490	-330
39	Сурхандарьинская область	+1320	+1390	+1240	+1200	+980	+880	+1160	+650	+440
40	Ташкентская область	-400	-420	-370	-360	-290	-260	-350	-190	-130
41	Ферганская область	-1280	-1350	-1200	-1160	-950	-850	-1120	-620	-420
42	Хорезмская область	+920	+970	+860	+840	+680	+610	+810	+450	+300

Районы Крайнего  
Севера и местно-  
сти, приравненные  
к ним, расположен-  
ные в границах  
действия ЕРЕР-84

РСФСР

1

**Районы Крайнего  
Севера**

**8-й территориаль-  
ный район**

13

Красноярский край

+5500

+5740

+5260

+5120

+3890

+4470

+6060

+3210

+2070

2

**Местности, при-  
равненные к рай-  
онам Крайнего  
Севера**

**8-й территориаль-  
ный район**

44

Томская область

+2480

+2590

+2370

+2310

+1760

+2020

+2740

+1450

+930

45

Тюменская об-  
ласть

+6380

+6660

+6090

+5930

+4510

+5180

+7030

+3720

+2400

**9-й территориаль-  
ный район**

46

Иркутская область

+7250

+7560

+6920

+6740

+5120

+5890

+7990

+4220

+2720

**10-й территори-  
альный район**

47

Приморский край

+4010

+4230

+3780

+3650

+2970

+3400

+4570

+2470

+1620



## В. НА ДРУГИЕ МЕСТНЫЕ СТРОИТЕЛЬНЫЕ МАТЕРИАЛЫ

№ п.п.	Наименование территориальных районов, областей, краев и республик	Номера цен								
		332, 335	333, 343	334	336	337	338, 339	340, 344	341	342
1	2	3	4	5	6	7	8	9	10	11
	1-й территориальный район РСФСР									
1	Башкирская АССР	-440	-510	-400	-660	-740	-620	-580	-720	-860
2	Белгородская область	-	-	-	-50	-70	-60	-	-	-90
3	Брянская »	+440	+510	+420	+540	+580	+510	+560	+680	+720
		+350	+420	+330				+480	+600	
4	Владимирская »	+100	+110	+100	+130	+140	+160	+120	+120	+170
		+10	+10	+10	-	-	-	+10	+10	+10
5	Волгоградская »	-430	-510	-390	-560	-630	-510	-580	-680	-770
6	Вологодская »	-350	-410	-310	-470	-530	-420	-460	-560	-640
7	Воронежская »	-90	-100	-60	-100	-130	-90	-120	-120	-170
		-90	-100	-70	-170	-200	-210	-100	-100	-250
8	Горьковская »	-20	-10	-10	-	-	-20	-20	-10	-10
		+120	+120	+100	+220	+270	+280	+140	+130	+330
9	Ивановская »	+20	+10	+10	-	-	+20	+20	+10	+10
10	Калининская »	+430	+510	+400	+640	+720	+600	+570	+710	+840

11	Калужская	»	-110	-120	-100	-110	-120	<u>-130</u> -70	-140	-150	-160
12	Кировская	»	+560	+660	+500	+740	+840	+670	+750	+890	+1020
13	Куйбышевская	»	-360	-420	-320	<u>-430</u> -510	<u>-470</u> -570	<u>-360</u> -460	-470	-580	<u>-570</u> -680
14	Ленинградская	»	-240	-280	-220	-350	-390	-330	-310	-380	-460
15	Липецкая	»	<u>-520</u> -400	<u>-590</u> -470	<u>-460</u> -360	<u>-750</u> -540	<u>-850</u> -610	<u>-740</u> -520	<u>-660</u> -540	<u>-760</u> -640	<u>-1030</u> -740
16	Марийская АССР		<u>+840</u> +780	<u>+980</u> +930	+730	+1120	<u>+1220</u> +1270	+1010	+1080	+1320	+1490
17	Мордовская АССР		<u>+1090</u> +1020	<u>+1280</u> +1210	<u>+980</u> +930	+1410	+1580	+1270	+1400	+1680	+1910
18	Московская область		+330	+380	+300	+450	+500	+410	+430	+520	+620
19	Новгородская	»	<u>-100</u> -20	<u>-100</u> -10	<u>-90</u> -10	<u>-150</u> -	<u>-170</u> -	<u>-180</u> -	<u>-120</u> -20	<u>-110</u> -10	<u>-200</u> -10
20	Орловская	»	<u>-110</u> -20	<u>-120</u> -10	<u>-90</u> -10	<u>-200</u> -	<u>-240</u> -	<u>-240</u> -20	<u>-120</u> -20	<u>-120</u> -10	<u>-290</u> -10
21	Пензенская	»	+650	+770	+600	<u>+850</u> +1040	<u>+920</u> +1170	<u>+740</u> +960	<u>+840</u> +900	<u>+1060</u> +1140	<u>+1080</u> +1350
22	Псковская	»	<u>+60</u> -80	<u>+60</u> -80	<u>+70</u> -70	<u>+60</u> -100	<u>+50</u> -110	<u>+110</u> -80	<u>+60</u> -100	<u>+40</u> -110	<u>+60</u> -120

№ п.п.	Наименование территориальных районов, областей, краев и республик	Номера цен								
		332, 335	333, 343	334	336	337	338, 339	340, 344	341	342
1	2	3	4	5	6	7	8	9	10	11
23	Рязанская область	-160	-180	-150	-110	-120	-120	-200	-210	-170
		-90	-100	-80			-60	-120	-130	-140
24	Саратовская »	+10	+30	+20	-100	-140	-170	+20	+50	-140
		+80	+120	+90	+110	+120	+60	+120	+150	+160
25	Смоленская »	+50	+60	+50	+60	+60	+70	+70	+60	+80
		-	-	-	-	-	-	+10	+10	+10
26	Тамбовская »	+140	+180	+130	+200	+200	+140	+200	+290	+210
		+200	+240	+190	+390	+440	+360	+280	+390	+470
27	Татарская АССР		+170	+120	+200	+230	+190		+180	+290
		+130	+130	+110	+120	+100	+170	+170	+170	+170
28	Тульская область	-50	-60	-50	-60	-60	-70	-80	-70	-80
		-	-	-	-	-	-	-10	-10	-10
29	Ульяновская »	+350	+400	+320	+500	+560	+480	+450	+560	+660
30	Чувашская АССР	+30	+40	+30	-40	-60	-110	+50	+80	-60
		+100	+140	+100	+130	+140	+80	+140	+160	+180
31	Ярославская область	-100	-140	-80	-210	-260	-160	-150	-250	-300
		-250	-290	-230	-410	-460	-380	-340	-420	-510

		<b>3-й территориальный район</b>								
32	Латвийская ССР, Литовская ССР	—	—	—	+20	+20	+20	—	—	—
33	Эстонская ССР	+40	+40	+30	+50	+70	+40	+60	+70	+80
34	Калининградская область	<u>—450</u> —390	<u>—520</u> —460	<u>—420</u> —360	—520	<u>—520</u> —600	—440	<u>—580</u> —520	<u>—690</u> —640	<u>—640</u> —730
		<b>4-й территориальный район</b>								
		<b>Украинская ССР</b>								
35	Винницкая область	<u>—80</u> —10	<u>—90</u> —10	<u>—90</u> —10	<u>—70</u> —	<u>—50</u> —	<u>—80</u> +10	<u>—100</u> —	<u>—100</u> —10	<u>—70</u> —10
36	Волинская »	<u>+60</u> —	<u>+70</u> —	<u>+60</u> —	<u>+70</u> —	<u>+70</u> —	<u>+90</u> —	<u>+80</u> +10	<u>+80</u> +10	<u>+90</u> +10
37	Днепропетровская область	<u>—100</u> —20	<u>—100</u> —10	<u>—90</u> —10	<u>140</u> —	<u>—160</u> —	<u>—180</u> —10	<u>—120</u> —20	<u>—110</u> —10	<u>—200</u> —10
38	Донецкая, Житомирская и Полтавская области	<u>—50</u> —	<u>—60</u> —	<u>—50</u> —	<u>—60</u> —	<u>—60</u> —	<u>—70</u> —	<u>—60</u> —	<u>—60</u> —	<u>—70</u> —
39	Запорожская, Черновицкая области	<u>+30</u> —	<u>+30</u> —	<u>+30</u> —	—	—	—	<u>+30</u> —	<u>+40</u> —	—
40	Крымская область	<u>+320</u> +50	<u>+350</u> +20	<u>+270</u> +20	<u>+640</u> —	<u>+770</u> —	<u>+780</u> +70	<u>+400</u> +60	<u>+370</u> +30	<u>+930</u> +30
41	Николаевская »	<u>+120</u> +20	<u>+130</u> +10	<u>+110</u> +10	<u>+170</u> —	<u>+190</u> —	<u>+200</u> +10	<u>+140</u> +20	<u>+130</u> +10	<u>+230</u> +10

№ п.п.	Наименование территориальных районов, областей, краев и республик	Номера цен								
		332, 335	333, 343	334	336	337	338, 339	340, 344	341	342
1	2	3	4	5	6	7	8	9	10	11
42	Одесская область	<u>+140</u> +20	<u>+140</u> +10	<u>+130</u> +10	<u>+190</u> —	<u>+210</u> —	<u>+230</u> +10	<u>+160</u> +20	<u>+150</u> +10	<u>+250</u> +10
43	Ровенская »	<u>+50</u> —	<u>+60</u> —	<u>+40</u> —	<u>+120</u> —	<u>+150</u> —	<u>+150</u> +20	<u>+80</u> +20	<u>+60</u> +10	<u>+190</u> +10
44	Черниговская »	<u>+100</u> +20	<u>+100</u> +10	<u>+80</u> +10	<u>+200</u> —	<u>+240</u> —	<u>+240</u> +20	<u>+110</u> +20	<u>+100</u> +10	<u>+300</u> +10
45	Молдавская ССР	<u>+280</u> +150	<u>+310</u> +170	<u>+260</u> +130	<u>+340</u> +140	<u>+380</u> +160	<u>+360</u> +120	<u>+350</u> +190	<u>+360</u> +210	<u>+480</u> +220
	<b>5-й территориальный район РСФСР</b>									
46	Дагестанская АССР	+520	+620	+470	<u>+630</u> +700	<u>+700</u> +790	<u>+540</u> +620	+690	+830	<u>+870</u> +960
47	Кабардино-Балкарская АССР, Северо-Осетинская АССР	<u>-30</u> —	<u>-30</u> —	<u>-20</u> —	<u>-70</u> —	<u>-90</u> —	<u>-90</u> -10	<u>-40</u> —	<u>-40</u> —	<u>-110</u> —
48	Краснодарский край	<u>+60</u> —	<u>+60</u> —	<u>+40</u> —	<u>+150</u> —	<u>+190</u> —	<u>+180</u> +20	<u>+80</u> +20	<u>+60</u> +10	<u>+230</u> +10
49	Ростовская область	-100	-120	-90	-100	-110	-80	-140	-150	-160

50	Ставропольский край	<u>+500</u>	<u>+580</u>	<u>+450</u>	<u>+650</u>	<u>+730</u>	<u>+600</u>	<u>+640</u>	<u>+740</u>	<u>+900</u>
		+380	+440	+340	+510	+460	+450	+520	+620	+710
51	6-й территориальный район Азербайджанская ССР	<u>-110</u>	<u>-120</u>	<u>-100</u>	<u>-190</u>	<u>-230</u>	<u>-220</u>	<u>-140</u>	<u>-140</u>	<u>-290</u>
		-60	-60	-50	-40	-40	-60	-80	-70	-70
52	Армянская ССР	<u>+160</u>	<u>+180</u>		<u>+270</u>	<u>+330</u>	<u>+300</u>	<u>+200</u>	<u>+210</u>	<u>+430</u>
		+100	+120	+110	+90	+110	+100	+140	+150	+160
53	7-й территориальный район РСФСР Курганская область	<u>+660</u>	<u>+760</u>	<u>+590</u>	<u>+940</u>	<u>+1040</u>	<u>+910</u>	<u>+840</u>	<u>+1000</u>	<u>+1230</u>
		+530	+620	+480	+810	+910	+770	+720	+900	+1060
54	Оренбургская »	<u>+160</u>	<u>+180</u>	<u>+150</u>	<u>+240</u>	<u>+270</u>	<u>+290</u>	<u>+200</u>	<u>+180</u>	<u>+330</u>
		+20	+20	+10	—	—	+20	+20	+20	+20
55	8-й территориальный район Алтайский край	<u>+340</u>	<u>+370</u>	<u>+300</u>	<u>+460</u>	<u>+530</u>	<u>+500</u>	<u>+420</u>	<u>+420</u>	<u>+670</u>
		+170	+190	+150	+150	+170	+140	+220	+230	+240
56	Кемеровская область	<u>-220</u>	<u>-250</u>	<u>-200</u>	<u>-320</u>	<u>-360</u>	<u>-320</u>	<u>-280</u>	<u>-350</u>	<u>-440</u>
		+20	+20	+20	+50	+60	+60	+20	+30	+80
57	Новосибирская »	<u>+20</u>	<u>+20</u>	<u>+20</u>	<u>+50</u>	<u>+60</u>	<u>+60</u>	<u>+20</u>	<u>+30</u>	<u>+80</u>
		—	—	—	—	—	—	—	—	—
58	11-й территориальный район Казахская ССР Восточно-Казахстанская область	<u>-150</u>	<u>-160</u>	<u>-140</u>	<u>-190</u>	<u>-200</u>	<u>-220</u>	<u>-180</u>	<u>-170</u>	<u>-250</u>
		-10	-20	-10	—	—	—	-20	-20	-20

№ п.п.	Наименование территориальных районов, областей, краев и республик	Номера цен								
		332, 335	333, 343	334	336	337	338, 339	340, 344	341	342
1	2	3	4	5	6	7	8	9	10	11
59	Гурьевская область	+20	+20	+20	+30	+30	+20	+20	+20	+30
60	Джамбулская »	+40	+40	+30	+100	+130	+120	+60	+50	+160
61	Карагандинская »	-40	-40	-40	-40	-40	-50	-40	-50	-60
62	Кзыл-Ординская »	+210	+240	+190	+300	+350	+300	+280	+290	+450
63	Кустанайская »	+160	+180	+140	+160	+170	+140	+210	+220	+240
64	Павлодарская »	+30	+40	+30	+30	+30	+40	+40	+40	+40
65	Северо-Казахстанская и Семипалатинская области	-	-	-	-	-	-	-	-	-
66	Талды-Курганская область	+120	+120	+110	+100	+90	+120	+140	+130	+110
67	Тургайская область	+10	-	+10	-	-	-	+10	+10	+10
		-50	-60	-60	-70	-70	-80	-80	-70	-90
		-	-10	-	-	-	-	-10	-10	-10
		+110	+120	+110	+150	+150	+170	+130	+130	+150
		+10	+10	+10	+30	+30	+30	+10	+10	+10
		+160	+200	+150	+170	+180	+130	+220	+240	+250

68	Уральская	»	<u>+120</u> +20	<u>+140</u> +10	<u>+100</u> +10	<u>+270</u> —	<u>+340</u> —	<u>+340</u> +20	<u>+150</u> +20	<u>+140</u> +10	<u>+410</u> +10
69	Целиноградская	»	<u>+40</u> —	<u>+60</u> —	<u>+40</u> +10	<u>+130</u> —	<u>+170</u> —	<u>+160</u> +20	<u>+60</u> +10	<u>+50</u> —	<u>+210</u> —
70	Чимкентская	»	—100	—110	—90	—90	—100	—70	—120	—140	—150
	12-й территориальный район										
	Узбекская ССР										
71	Андижанская и Наманганская	области	<u>—200</u> —70	<u>—220</u> —80	<u>—200</u> —70	<u>—220</u> —60	<u>—230</u> —60	<u>—240</u> —50	<u>—250</u> —100	<u>—240</u> —100	<u>—300</u> —100
72	Бухарская	область	+420	+490	+380	+560	+620	+460 +550	+560	+670	+760
73	Джизакская	»	<u>—10</u> —60	<u>—20</u> —70	<u>—10</u> —60	<u>+50</u> —60	<u>+70</u> —60	<u>+80</u> —40	<u>—20</u> —80	<u>—20</u> —80	<u>+60</u> —80
74	Кашкадарьинская	область	<u>+500</u> +440	<u>+580</u> +510	<u>+460</u> +400	+600	+670	+600 +550	+640 +580	+750 +700	+860 +790
75	Самаркандская	область	<u>—120</u> —60	<u>—140</u> —70	<u>—120</u> —60	<u>—130</u> —60	<u>—130</u> —60	<u>—130</u> —50	<u>—160</u> —80	<u>—150</u> —80	<u>—160</u> —80
76	Сурхандарьинская	»	+440	+510	+400	+560	+590 +650	+520	+570	+680	+760
77	Сырдарьинская	»	<u>+80</u> —40	<u>+80</u> —60	<u>+60</u> —50	<u>+190</u> —60	<u>+240</u> —60	<u>+260</u> —30	<u>+100</u> —50	<u>+80</u> —60	<u>+280</u> —60
78	Ташкентская	»	<u>+30</u> —40	<u>+20</u> —50	<u>+30</u> —40	<u>+20</u> —40	<u>+10</u> —40	<u>+20</u> —40	<u>+20</u> —60	<u>+20</u> —60	<u>+10</u> —60



№ п.п.	Наименование территориальных районов, областей, краев и республик	Номера цен								
		332, 335	333, 343	334	335	337	338, 339	340, 344	341	342
1	2	3	4	5	6	7	8	9	10	11
79	Ферганская область	<u>-220</u> -20	<u>-240</u> -20	<u>-210</u> -20	<u>-320</u> -	<u>-360</u> -	<u>-380</u> -20	<u>-270</u> -30	<u>-260</u> -20	<u>-430</u> -20
80	Хорезмская »	<u>+540</u> +440	<u>+620</u> +520	<u>+490</u> +420	<u>+690</u> +560	<u>+760</u> +620	<u>+690</u> +550	<u>+680</u> +600	<u>+780</u> +690	<u>+990</u> +800
<b>Таджикская ССР</b>										
81	Курган-Тюбинская область	-320	-380	-280	-500	-570	-480	-430	-540	-660
82	Ленинабадская область	-80	-100	-80	-60	-60	-60	-110	-110	-110
<b>Туркменская ССР</b>										
83	Ашхабадская область	-250	-290	-220	-360	-400	-340	-320	-400	-480
84	Красноводская »	+230	+260	+200	+340	+370	+310	+300	+380	+440
85	Ташаузская »	+440	+500	+390	+630	+700	+600	+570	+720	+850
Районы Крайнего Севера и местности, приравненные к ним, расположенные в границах действия ЕРЕР-84										
<b>РСФСР</b>										
1	Районы Крайнего Севера 2-й территориальный район									
86	Архангельская область	<u>+1170</u> +940	<u>+1360</u> +1000	<u>+1050</u> +850	<u>+1590</u> +1280	<u>+1790</u> +1440	<u>+1440</u> +1100	<u>+1490</u> +1250	<u>+1750</u> +1530	<u>+2030</u> +1600

87	Коми АССР	+800	+940	+740	+1000	+1130	+960	+1040	+1160	+1440
		+680	+790	+620	+810	+900	+740	+900	+1030	+1170
<b>Мурманская область</b>										
88	Печенгский район	+570	+660	+520	+710	+780	+650	+740	+850	+980
		+480	+560	+440	+630	+710	+560	+640	+770	+880
79	Терский район	+990	+1120	+960	+1180	+1250	+1260	+1240	+1300	+1560
		+410	+500	+400	+480	+550	+440	+560	+650	+740
90	Другие районы	+380	+440	+340	+480	+540	+430	+510	+600	+680
		<b>8-й территориальный район</b>								
91	Красноярский край	+3110	+3610	+2840	+4080	+4550	+3880	+4010	+4640	+5600
		+2620	+3060	+2410	+3530	+3960	+3250	+3500	+4200	+4840
2	<b>Местности, приравненные к районам Крайнего Севера</b>									
<b>2-й территориальный район</b>										
<b>Архангельская область</b>										
92	Лешуконский и Мезенский районы	+5120	+5860	+4710	+6760	+7350	+6540	+6520	+7490	8560
		+3660	+4300	+3350	+5270	+5900	+4820	+4920	+6020	+6790
93	Пинежский район	+2060	+2360	+1880	+2700	+2940	+2520	+2620	+3010	+3310
		+1520	+1800	+1390	+2160	+2410	+1900	+2040	+2480	+2660
<b>Коми АССР</b>										
94	Ижемский, Троицко-Печорский и Усть-Цилемский районы	+780	+880	+750	+930	+1000	+1000	+990	+1030	+1250
		+360	+420	+340	+400	+440	+360	+480	+540	+600

№ п.п.	Наименование территориальных районов, областей, краев и республик	Номера цен								
		332, 335	333, 343	334	336	337	338, 339	340, 344	341	342
1	2	3	4	5	6	7	8	9	10	11
95	Удорский район	<u>+590</u>	<u>+670</u>	<u>+560</u>	<u>+700</u>	<u>+760</u>	<u>+720</u>	<u>+980</u>	<u>+790</u>	<u>+960</u>
		<u>+350</u>	<u>+410</u>	<u>+330</u>	<u>+400</u>	<u>+440</u>	<u>+360</u>	<u>+460</u>	<u>+520</u>	<u>+580</u>
96	Другие районы	<u>+380</u>	<u>+440</u>	<u>+360</u>	<u>+450</u>	<u>+500</u>	<u>+420</u>	<u>+480</u>	<u>+550</u>	<u>+640</u>
		<u>+330</u>	<u>+380</u>	<u>+310</u>	<u>+390</u>	<u>+430</u>	<u>+340</u>	<u>+420</u>	<u>+490</u>	<u>+550</u>
97	Мурманская область	<u>+420</u>	<u>+450</u>	<u>+410</u>	<u>+490</u>	<u>+500</u>	<u>+580</u>	<u>+500</u>	<u>+480</u>	<u>+610</u>
		<u>+40</u>	<u>+40</u>	<u>+40</u>	<u>+10</u>	<u>+10</u>	<u>+20</u>	<u>+60</u>	<u>+50</u>	<u>+50</u>
98	8-й территориальный район Красноярский край Енисейский район	<u>+2960</u>	<u>+3440</u>	<u>+2690</u>	<u>+3890</u>	<u>+4340</u>	<u>+3640</u>	<u>+3830</u>	<u>+4470</u>	<u>+5350</u>
		<u>+2620</u>	<u>+3060</u>	<u>+2400</u>	<u>+3530</u>	<u>+3960</u>	<u>+3250</u>	<u>+3490</u>	<u>+4190</u>	<u>+4830</u>
99	Другие районы	<u>+1750</u>	<u>+2020</u>	<u>+1600</u>	<u>+2340</u>	<u>+2610</u>	<u>+2260</u>	<u>+2240</u>	<u>+2590</u>	<u>+3150</u>
		<u>+1400</u>	<u>+1640</u>	<u>+1290</u>	<u>+1920</u>	<u>+2150</u>	<u>+1780</u>	<u>+1870</u>	<u>+2250</u>	<u>+2590</u>
100	Томская область Верхнекетский район	<u>+1130</u>	<u>+1260</u>	<u>+1070</u>	<u>+1280</u>	<u>+1360</u>	<u>+1360</u>	<u>+1420</u>	<u>+1470</u>	<u>+1730</u>
		<u>+560</u>	<u>+660</u>	<u>+520</u>	<u>+600</u>	<u>+670</u>	<u>+560</u>	<u>+750</u>	<u>+830</u>	<u>+930</u>
101	Другие районы	<u>+820</u>	<u>+940</u>	<u>+770</u>	<u>+930</u>	<u>+990</u>	<u>+940</u>	<u>+1050</u>	<u>+1120</u>	<u>+1270</u>
		<u>+530</u>	<u>+620</u>	<u>+490</u>	<u>+600</u>	<u>+670</u>	<u>+560</u>	<u>+700</u>	<u>+790</u>	<u>+890</u>

102	Тюменская область	<u>+3210</u> +2970	<u>+3720</u> +3460	<u>+2900</u> +2710	<u>+4070</u> +3890	<u>+4530</u> +4360	<u>+3720</u> +3540	<u>+4160</u> +3940	<u>+4840</u> +4670	<u>+5610</u> +5330
	<b>9-й территориальный район</b>									
103	Бурятская АССР	<u>+370</u> +140	<u>+420</u> +160	<u>+340</u> +130	<u>+540</u> +160	<u>+610</u> +180	<u>+600</u> +160	<u>+460</u> +190	<u>+470</u> +210	<u>+740</u> +240
	<b>Иркутская область</b>									
104	г. Братск	<u>+1520</u> +1370	<u>+1760</u> +1600	<u>+1370</u> +1250	<u>+2000</u> +1820	<u>+2240</u> +2040	<u>+1860</u> +1670	<u>+1960</u> +1820	<u>+2290</u> +2170	<u>+2760</u> +2490
105	Бодайбинский район	<u>+5490</u> +5000	<u>+6380</u> +5840	<u>+4940</u> +4560	<u>+7240</u> +6760	<u>+8100</u> +7580	<u>+6710</u> +6200	<u>+7110</u> +6680	<u>+8340</u> +8000	<u>+9920</u> +9160
106	Мамско-Чуйский район	<u>+3120</u> +2760	<u>+3620</u> +3220	<u>+2800</u> +2510	<u>+4150</u> +3700	<u>+4660</u> +4150	<u>+3900</u> +3400	<u>+4030</u> +3690	<u>+4700</u> +4400	<u>+5710</u> +5030
107	Другие районы	<u>+2500</u> +2160	<u>+2890</u> +2520	<u>+2240</u> +1960	<u>+3420</u> +2970	<u>+3840</u> +3330	<u>+3240</u> +2740	<u>+3220</u> +2880	<u>+3760</u> +3470	<u>+4650</u> +3990
108	Читинская область	<u>+1300</u> +780	<u>+1480</u> +900	<u>+1190</u> +720	<u>+1700</u> +890	<u>+1910</u> +1000	<u>+1780</u> +840	<u>+1640</u> +1040	<u>+1750</u> +1170	<u>+2440</u> +1340
	<b>10-й территориальный район</b>									
109	Амурская область	<u>+670</u> +340	<u>+760</u> +400	<u>+630</u> +310	<u>+900</u> +360	<u>+1000</u> +400	<u>+980</u> +360	<u>+840</u> +430	<u>+870</u> +480	<u>+1240</u> +530

№ п.п.	Наименование территориальных районов, областей, краев и республик	Номера цен								
		332, 335	333, 343	334	336	337	338, 339	340, 344	341	342
1	2	3	4	5	6	7	8	9	10	11
110	Приморский край	<u>+1260</u>	<u>+1420</u>	<u>+1160</u>	<u>+1800</u>	<u>+2020</u>	<u>+1970</u>	<u>+1590</u>	<u>+1680</u>	<u>+2490</u>
		+600	+680	+540	+740	+830	+760	+820	+930	+1080
111	Хабаровский край Верхнебуреинский и Тугуро-Чумиканский районы	<u>+1060</u>	<u>+1220</u>	<u>+960</u>	<u>+1390</u>	<u>+1560</u>	<u>+1340</u>	<u>+1360</u>	<u>+1510</u>	<u>+1920</u>
		+860	+980	+780	+1040	+1160	+950	+1120	+1290	+1440
112	им. Полины Осипенко и Ульчский районы	<u>+1260</u>	<u>+1440</u>	<u>+1160</u>	<u>+1580</u>	<u>+1750</u>	<u>+1570</u>	<u>+1610</u>	<u>+1750</u>	<u>+2160</u>
		+860	+1000	+790	+1040	+1160	+940	+1140	+1320	+1470
113	Николаевский район	<u>+1660</u>	<u>+1890</u>	<u>+1510</u>	<u>+2200</u>	<u>+2480</u>	<u>+2210</u>	<u>+2110</u>	<u>+2310</u>	<u>+3050</u>
		+1180	+1360	+1070	+1420	+1600	+1320	+1550	+1780	+2010
114	г. Комсомольск-на-Амуре	<u>+1260</u>	<u>+1460</u>	<u>+1150</u>	<u>+1550</u>	<u>+1720</u>	<u>+1410</u>	<u>+1620</u>	<u>+1850</u>	<u>+2130</u>
		+1020	+1320	+1040	+1420	+1600	+1270	+1490	+1740	+1970
115	Другие районы	<u>+1460</u>	<u>+1680</u>	<u>+1330</u>	<u>+1870</u>	<u>+2080</u>	<u>+1800</u>	<u>+1860</u>	<u>+2090</u>	<u>+2570</u>
		+1140	+1340	+1050	+1420	+1600	+1300	+1520	+1760	+1990

№ п.п.	Наименование территориальных районов, областей, краев и республик	Номера цен									
		345	346	347	348	349	350	351	352, 353	354	355
1	2	12	13	14	15	16	17	18	19	20	21
	<b>1-й территориальный район РСФСР</b>										
1	Башкирская АССР	-660	-900	-780	-1010	-1230	-800	-890	-410	-1080	-880
		-90	-60	-70	-	-70	-	-70	-	-70	-80
2	Белгородская область	-	-	-20	-	-	-	-10	-	-20	-40
3	Брянская »	+540	+740	+640	+990	+1060	+820	+740	+400	+880	+710
		+180	+150	+170	+840	+200	+660	+350	+350	+190	+210
4	Владимирская »	+10	-	-	+10	+10	+10	+20	+10	+10	+20
5	Волгоградская »	-610	-760	-600	-900	-1040	-720	-770	-460	-900	-700
6	Вологодская »	-500	-630	-510	-740	-860	-590	-640	-360	-760	-590
7	Воронежская »	-150	-130	-90	-130	-180	-110	-150	-110	-160	-120
		-270	-210	-230	-110	-250	-130	-280	-	-250	-280
8	Горьковская »	-30	-	-20	-	-	-20	-20	-	-30	-60
		+350	+280	+310	+150	+340	+180	+370	-	+330	+370
9	Ивановская »	+30	-	+30	-	-	+30	+30	-	+40	+80
10	Калининская »	+650	+890	+760	+1000	+1200	+780	+870	+400	+1070	+870

№ п.п.	Наименование территориальных районов, областей, краев и республик	Номера цен									
		345	346	347	348	349	350	351	352, 353	354	355
		12	13	14	15	16	17	18	19	20	21
1	2										
11	Калужская область	-170	-160	-130	-220	-230	-200	-200	-120	-200	-160
		-110	-110	-70	-150	-160	-130	-130		-130	-90
12	Кировская »	+800	+1010	+810	+1180	+1390	+960	+1020	+590	+1200	+940
13	Куйбышевская »	-410	-580	-450	-780	-830	-610	-570	-380	-700	-510
		-520	-690	-560		-940		-680		-800	-620
14	Ленинградская »	-360	-480	-410	-540	-650	-420	-470	-220	-580	-470
15	Липецкая »	-900	-970	-870	-990	-1320	-850	-1080	-420	-1160	-1010
		-600	-730	-620	-850	-1000	-700	-760		-910	-760
16	Марийская АССР	+1160	+1510	+1240	+1780	+2070	+1410	+1510	+820	+1800	+1410
17	Мордовская АССР	+1510	+1890	+1520	+2240	+2600	+1800	+1920	+1120	+2250	+1760
18	Московская область	+500	+600	+500	+680	+820	+550	+610	+320	+720	+580
		-220	-180	-200	-140	-220	-160	-240	-20	-220	-240
19	Новгородская »	-20	-	-10	-10	-10	-20	-20		-20	-30
		-310	-240	-270	-130	-300	-160	-330	-20	-290	-330
20	Орловская »	-30	-	-20	-	-	-20	-30	-	-40	-70
		+750	+1360	+950	+1520	+1660	+1160	+1100		+1420	+1060
21	Пензенская »	+1020	+1440	+1200	+1590	+1920	+1220	+1360	+640	+1680	+1320

22	Псковская	»	<u>+100</u> -90	<u>+60</u> -120	<u>+130</u> -80	<u>+80</u> -140	<u>+80</u> -150	<u>+130</u> -120	<u>+130</u> -120	<u>+50</u> -100	<u>+100</u> -130	<u>+160</u> -100
23	Рязанская	»	-130	<u>-160</u> -110	<u>-130</u> -60	<u>-280</u> -160	-200	<u>-260</u> -130	<u>-200</u> -130	-140	<u>-190</u> -110	<u>-160</u> -60
24	Саратовская	»	<u>-200</u> +110	<u>-120</u> +140	<u>-200</u> +60	<u>+80</u> +180	<u>-110</u> +200	<u>+30</u> +130	<u>-180</u> +130	+140	<u>-140</u> +110	<u>-230</u> +30
25	Смоленская	»	<u>+80</u> +10	<u>+70</u> -	<u>+80</u> -	<u>+90</u> +10	<u>+90</u> +10	<u>+100</u> +10	<u>+100</u> +10	+20	<u>+90</u> -	<u>+90</u> -
26	Тамбовская	»	<u>+70</u> +340	<u>+310</u> +550	<u>+230</u> +480	<u>+470</u> +580	<u>+450</u> +720	<u>+310</u> +420	<u>+210</u> +490	+160	<u>+380</u> +630	<u>+240</u> +490
27	Татарская АССР		<u>+280</u> +150	<u>+240</u> +140	<u>+210</u> +70	<u>+210</u> +210	<u>+330</u> +200	+190	<u>+300</u> +170	+140	<u>+290</u> +180	<u>+260</u> +150
28	Тульская	область	<u>-90</u> -10	<u>-70</u> -	<u>-80</u> -	<u>-100</u> -10	<u>-100</u> -10	<u>-100</u> -10	<u>-110</u> -10	-20	<u>-90</u> -	<u>-100</u> -
29	Ульяновская	»	+520	+690	+600	+780	+940	+620	+690	+310	+830	+680
30	Чувашская АССР		<u>-110</u> +130	<u>-50</u> +160	<u>-130</u> +80	<u>+100</u> +210	<u>-30</u> +220	<u>+50</u> +160	<u>-100</u> +160	+160	<u>-60</u> +150	<u>-150</u> +70
31	Ярославская	область	<u>-150</u> -390	<u>-340</u> -560	<u>-270</u> -490	<u>-340</u> -610	<u>-470</u> -740	<u>-180</u> -470	<u>-230</u> -530	<u>-160</u> -240	<u>-390</u> -680	<u>-240</u> -560
		3-й территориальный район										
32	Латвийская ССР, Литовская ССР		-	+30	+40	+30	+30	+40	+30	+40	+20	+20



№ п. п.	Наименование территориальных районов, областей, краев и республик	Номера цен									
		345	346	347	348	349	350	351	352, 353	354	355
1	2	12	13	14	15	16	17	18	19	20	21
33	Эстонская ССР	+50	+90	+40	+80	+100	+50	+60	+40	+100	+50
34	Калининградская область	-480	-720	-530	-960	-980	-760	-680	-440	-840	-600
		-560			-860		-650				
<b>4-й территориальный район Украинская ССР</b>											
35	Винницкая область	-70	-70	-80	-150	-100	-160	-110	-60	-100	-100
		-	-	+10	-10	-10	-10	-10	-10	+10	+20
36	Волинская »	+100	+80	+100	+110	+110	+120	+120	+40	+110	+120
		+10	-	-	+10	+10	+10	+10	+10	-	-
37	Днепропетровская область	-220	-170	-200	-140	-220	-160	-240	-30	-210	-240
		-20	-	-10	-10	-10	-	-20	-10	-20	-40
38	Донецкая, Житомирская и Полтавская области	-80	-70	-80	-90	-90	-100	-100	-30	-90	-100
		-	-	-	-	-	-	-	-10	-	-
39	Запорожская, Черновицкая области	-	-	-	+60	-	+60	+20	+30	-	-
		-	-	-	+10	-	-	-	+10	-	-
40	Крымская область	+1010	+780	+880	+410	+960	+480	+1060	+40	+940	+1060
		+100	-	+90	+10	+10	+80	+90	+10	+130	+240

41	Николаевская »	<u>+250</u> +20	<u>+200</u> —	<u>+230</u> +10	<u>+180</u> +10	<u>+260</u> +10	<u>+200</u> +20	<u>+280</u> +20	+40 +10	<u>+250</u> +20	<u>+280</u> +40
42	Одесская »	<u>+270</u> +20	<u>+220</u> —	<u>+260</u> +10	<u>+200</u> +10	<u>+290</u> +10	<u>+230</u> +20	<u>+320</u> +20	+50 +10	<u>+280</u> +20	<u>+310</u> +40
43	Ровенская »	<u>+200</u> +30	<u>+150</u> —	<u>+170</u> +20	<u>+60</u> —	<u>+180</u> —	<u>+80</u> +20	<u>+200</u> +20	—30 —10	<u>+180</u> +30	<u>+200</u> +50
44	Черниговская »	<u>+320</u> +30	<u>+240</u> —	<u>+280</u> +30	<u>+100</u> —	<u>+300</u> —	<u>+120</u> +20	<u>+330</u> +30	—	<u>+290</u> +50	<u>+330</u> +80
45	Молдавская ССР	<u>+460</u> +200	<u>+410</u> +170	<u>+380</u> +130	<u>+450</u> +240	<u>+550</u> +260	<u>+440</u> +220	<u>+530</u> +220	+200	<u>+490</u> +220	<u>+470</u> +180
	<b>5-й территориальный район РСФСР</b>										
46	Дагестанская АССР	<u>+660</u> +750	<u>+850</u> +940	<u>+650</u> +740	+1100	<u>+1200</u> +1290	+870	<u>+860</u> +950	+580	<u>+1020</u> +1100	<u>+760</u> +840
47	Кабардино-Балкарская АССР, Северо-Осетинская АССР	<u>-120</u> -10	<u>-90</u> —	<u>-100</u> -10	<u>-40</u> —	<u>-110</u> —	<u>-50</u> -10	<u>-120</u> -10	—	<u>-110</u> -20	<u>-120</u> -30
48	Краснодарский край	<u>+250</u> +30	<u>+180</u> —	<u>+210</u> +20	<u>+60</u> —	<u>+220</u> —	<u>+70</u> +20	<u>+240</u> +20	—	<u>+220</u> +40	<u>+240</u> +70
49	Ростовская область	-130	-130	-90	-170	-180	-140	-140	-120	-140	-100
50	Ставропольский край	<u>+760</u> +560	<u>+860</u> +690	<u>+750</u> +570	<u>+980</u> +800	<u>+1170</u> +940	<u>+840</u> +650	<u>+940</u> +700	+410	<u>+1030</u> +830	<u>+880</u> +670

№ п. п.	Наименование территориальных районов, областей, краев и республик	Номера цен									
		345	346	347	348	349	350	351	352, 353	354	355
1	2	12	13	14	15	16	17	18	19	20	21
	<b>6-й территориальный район</b>										
51	Азербайджанская ССР	<u>-300</u> -90	<u>-220</u> -40	<u>-240</u> -60	<u>-150</u> -80	<u>-300</u> -80	<u>-170</u> -90	<u>-320</u> -90	-80	<u>-270</u> -80	<u>-290</u> -100
52	Армянская ССР	<u>+420</u> +150	<u>+350</u> +120	<u>+320</u> +110	<u>+220</u> +160	<u>+440</u> +170	<u>+210</u> +150	<u>+420</u> +160	+120	<u>+400</u> +190	<u>+390</u> +180
	<b>7-й территориальный район РСФСР</b>										
53	Курганская область	<u>+1000</u> +820	<u>+1260</u> +1120	<u>+1120</u> +970	<u>+1400</u> +1250	<u>+1710</u> +1510	<u>+1160</u> +990	<u>+1310</u> +1100	+520	<u>+1510</u> +1350	<u>+1280</u> +1110
54	Оренбургская »	<u>+360</u> +40	<u>+290</u> —	<u>+330</u> +20	<u>+240</u> +10	<u>+370</u> +10	<u>+270</u> +30	<u>+400</u> +30	<u>+50</u> +10	<u>+360</u> +30	<u>+400</u> +50
	<b>8-й территориальный район</b>										
55	Алтайский край	<u>+670</u> +230	<u>+560</u> +180	<u>+550</u> +150	<u>+520</u> +270	<u>+750</u> +290	<u>+520</u> +260	<u>+740</u> +270	+240	<u>+680</u> +270	<u>+670</u> +250
56	Кемеровская область	-340	-450	-400	-480	-600	-380	-450	-190	-540	-460
57	Новосибирская »	<u>+80</u> +10	<u>+60</u> —	<u>+70</u> +10	<u>+30</u> —	<u>+80</u> —	<u>+30</u> +10	<u>+80</u> +10	—	<u>+80</u> +10	<u>+90</u> +20

11-й территориальный район Казахская ССР											
		<u>-270</u>	<u>-220</u>	<u>-250</u>	<u>-240</u>	<u>-290</u>	<u>-260</u>	<u>-320</u>	<u>-60</u>	<u>-280</u>	<u>-310</u>
58	Восточно-Казахстанская область	-10	-	-10	-10	-10	-20	-20	-10	-10	-20
59	Гурьевская область	+30	+30	+10	+40	+40	+30	+30	+30	+30	+20
60	Джамбулская »	<u>+150</u>	<u>+130</u>	<u>+140</u>	<u>+50</u>	<u>+160</u>	<u>+60</u>	<u>+170</u>	-	<u>+150</u>	<u>+170</u>
		+10	-	+20	-	-	+10	+10	-	+20	+40
61	Карагандинская »	<u>-60</u>	<u>-50</u>	<u>-60</u>	<u>-70</u>	<u>-70</u>	<u>-80</u>	<u>-80</u>	<u>-20</u>	<u>-70</u>	<u>-70</u>
		-	-	-	-	-	-	-	-	-	-
62	Кзыл-Ординская »	<u>+400</u>	<u>+450</u>	<u>+320</u>	<u>+320</u>	<u>+480</u>	<u>+310</u>	<u>+460</u>	+200	<u>+420</u>	<u>+390</u>
		+200	+230	+140	+250	+260	+240	+240	-	+240	+210
63	Кустанайская »	<u>+50</u>	<u>+40</u>	<u>+40</u>	<u>+50</u>	<u>+50</u>	<u>+60</u>	<u>+60</u>	<u>+20</u>	<u>+50</u>	<u>+60</u>
		-	-	-	-	-	-	-	-	-	-
64	Павлодарская »	<u>+140</u>	<u>+110</u>	<u>+130</u>	<u>+210</u>	<u>+160</u>	<u>+220</u>	<u>+170</u>	<u>+70</u>	<u>+150</u>	<u>+160</u>
		-	-	+10	+20	+20	+10	+10	+20	-	-
65	Северо-Казахстанская и Семипалатинская области	<u>-100</u>	<u>-80</u>	<u>-90</u>	<u>-100</u>	<u>-110</u>	<u>-100</u>	<u>-120</u>	<u>-20</u>	<u>-100</u>	<u>-100</u>
		-10	-	-	-10	-	-10	-10	-	-10	-
66	Талды-Курганская область	<u>+200</u>	<u>+170</u>	<u>+190</u>	<u>+220</u>	<u>+220</u>	<u>+240</u>	<u>+240</u>	+70	<u>+200</u>	<u>+220</u>
		+40	-	+30	+50	+50	+50	+50	-	+20	+20
67	Тургайская область	+220	+190	+140	+290	+300	+260	+260	+240	+230	+180

№ п. п.	Наименование территориальных районов, областей, краев и республик	Номера цен									
		345	346	347	348	349	350	351	352, 353	354	355
1	2	12	13	14	15	16	17	18	19	20	21
68	Уральская область	<u>+400</u> +20	<u>+340</u> —	<u>+380</u> +40	<u>+140</u> —	<u>+410</u> —	<u>+170</u> +30	<u>+450</u> +40	—	<u>+400</u> +60	<u>+450</u> +110
69	Целиноградская >	<u>+200</u> +10	<u>+170</u> —	<u>+180</u> +20	<u>+40</u> —	<u>+200</u> —	<u>+60</u> +10	<u>+220</u> +20	—	<u>+200</u> +40	<u>+220</u> +60
70	Чимкентская >	—130	—120	—80	—160	—180	—140	—140	—120	—140	—100
	<b>12-й территориальный район</b>										
	<b>Узбекская ССР</b>										
71	Андижанская и Наманганская области	<u>—310</u> —90	<u>—250</u> —60	<u>—270</u> —50	<u>—330</u> —120	<u>—360</u> —120	<u>—350</u> —120	<u>—380</u> —120	—140	<u>—310</u> —80	<u>—330</u> —70
72	Бухарская область	<u>+720</u> +780	<u>+700</u> +760	<u>+580</u> +660	<u>+860</u> +920	<u>+1020</u> +1080	<u>+680</u> +750	<u>+750</u> +810	+450	<u>+860</u> +930	<u>+680</u> +760
73	Джизакская >	<u>+80</u> —70	<u>+70</u> —60	<u>+90</u> —40	<u>—30</u> —100	<u>+50</u> —100	<u>—10</u> —90	<u>+70</u> —90	—100	<u>+80</u> —50	<u>+110</u> —30
74	Кашкадарьинская область	<u>+710</u> +640	<u>+810</u> +760	<u>+710</u> +660	<u>+1000</u> +930	<u>+1170</u> +1090	<u>+840</u> +760	<u>+910</u> +820	+480	<u>+1000</u> +930	<u>+830</u> +760
75	Самаркандская область	<u>—170</u> —80	<u>—130</u> —50	<u>—140</u> —50	<u>—210</u> —110	<u>—210</u> —110	<u>—210</u> —100	<u>—210</u> —100	—120	<u>—170</u> —70	<u>—170</u> —60

76	Сурхандарьинская »	<u>+580</u> +630	<u>+710</u> +760	<u>+590</u> +650	+920	+1060	+740	+790	+470	<u>+870</u> +920	<u>+690</u> +750
77	Сырдарьинская »	<u>+310</u> -40	<u>+250</u> -50	<u>+300</u> -20	<u>+90</u> -90	<u>+280</u> -90	<u>+130</u> -70	<u>+320</u> -60	-80	<u>+300</u> -20	<u>+350</u> +20
78	Ташкентская »	— -60	<u>+30</u> -40	<u>+40</u> -40	<u>+60</u> -60	<u>+20</u> -60	<u>+70</u> -70	<u>+30</u> -70	-40	<u>+40</u> -60	<u>+50</u> -60
79	Ферганская »	<u>-470</u> -40	<u>-380</u> —	<u>-430</u> -20	<u>-340</u> -20	<u>-490</u> -20	<u>-380</u> -40	<u>-530</u> -40	<u>-80</u> -20	<u>-470</u> -40	<u>-520</u> -60
80	Хорезмская »	<u>+850</u> +660	<u>+890</u> +740	<u>+820</u> +670	<u>+1030</u> +920	<u>+1300</u> +1100	<u>+890</u> +780	<u>+1060</u> +850	+480	<u>+1080</u> +920	<u>+970</u> +800
<b>Таджикская ССР</b>											
81	Курган-Тюбинская об- ласть	-500	-700	-600	-750	-930	-570	-650	-240	-860	-690
82	Ленинабадская область	-110	-60	-60	-130	-130	-130	-130	-130	-80	-80
<b>Туркменская ССР</b>											
83	Ашхабадская область	-370	-490	-420	-550	-660	-430	-480	-210	-600	-480
84	Красноводская »	+340	+460	+390	+510	+620	+400	+450	+200	+550	+450
85	Ташаузская »	+660	+870	+740	+980	+1180	+760	+850	+370	+1060	+860

Районы Крайнего Севера и местности, приравненные к ним, расположенные в границах действия ЕРЕР-84

РСФСР											
1	Районы Крайнего Севера 2-й территориальный район										
86	Архангельская область	<u>+1790</u> +1330	<u>+2080</u> +1710	<u>+1690</u> +1310	<u>+2310</u> +2030	<u>+2650</u> +2160	<u>+1890</u> +1570	<u>+2200</u> +1090	<u>+1040</u> +1000	<u>+2520</u> +2120	<u>+2020</u> +1600



		<u>+7400</u>	<u>+8750</u>	<u>+7780</u>	<u>+10 500</u>	<u>+11 900</u>	<u>+9010</u>	<u>+9690</u>	<u>+4520</u>	<u>+10 500</u>	<u>+9040</u>
92	Лешуконский и Мезенский районы	<u>+5430</u>	<u>+7070</u>	<u>+5860</u>	<u>+8340</u>	<u>+9600</u>	<u>+6620</u>	<u>+7210</u>	<u>+4000</u>	<u>+8430</u>	<u>+6720</u>
		<u>+2900</u>	<u>+3450</u>	<u>+2960</u>	<u>+4220</u>	<u>+4580</u>	<u>+3580</u>	<u>+3820</u>	<u>+1990</u>	<u>+4140</u>	<u>+3460</u>
93	Пинежский район	<u>+2180</u>	<u>+2840</u>	<u>+2260</u>	<u>+3420</u>	<u>+3750</u>	<u>+2710</u>	<u>+2910</u>	<u>+1800</u>	<u>+3370</u>	<u>+2600</u>
	Коми АССР										
		<u>+1210</u>	<u>+1140</u>	<u>+1120</u>	<u>+1380</u>	<u>+1580</u>	<u>+1340</u>	<u>+1480</u>	<u>+590</u>	<u>+1400</u>	<u>+1350</u>
94	Ижемский, Троицко-Печорский и Усть-Цилемский районы	<u>+510</u>	<u>+510</u>	<u>+410</u>	<u>+690</u>	<u>+780</u>	<u>+590</u>	<u>+620</u>	<u>+430</u>	<u>+630</u>	<u>+510</u>
		<u>+890</u>	<u>+870</u>	<u>+810</u>	<u>+1050</u>	<u>+1210</u>	<u>+980</u>	<u>+1080</u>	<u>+490</u>	<u>+1060</u>	<u>+970</u>
95	Удорский район	<u>+490</u>	<u>+510</u>	<u>+410</u>	<u>+660</u>	<u>+760</u>	<u>+560</u>	<u>+590</u>	<u>+400</u>	<u>+620</u>	<u>+500</u>
		<u>+540</u>	<u>+580</u>	<u>+480</u>	<u>+710</u>	<u>+830</u>	<u>+610</u>	<u>+670</u>	<u>+390</u>	<u>+700</u>	<u>+580</u>
96	Другие районы	<u>+450</u>	<u>+510</u>	<u>+400</u>	<u>+640</u>	<u>+730</u>	<u>+530</u>	<u>+560</u>	<u>+380</u>	<u>+620</u>	<u>+480</u>
		<u>+680</u>	<u>+560</u>	<u>+650</u>	<u>+680</u>	<u>+750</u>	<u>+740</u>	<u>+820</u>	<u>+200</u>	<u>+700</u>	<u>+780</u>
97	Мурманская область	<u>+60</u>	—	<u>+10</u>	<u>+50</u>	<u>+50</u>	<u>+60</u>	<u>+60</u>	<u>+50</u>	<u>+20</u>	<u>+30</u>
	8-й территориальный район										
	Красноярский край										
		<u>+4380</u>	<u>+5140</u>	<u>+4340</u>	<u>+6010</u>	<u>+7210</u>	<u>+4940</u>	<u>+5520</u>	<u>+2840</u>	<u>+6180</u>	<u>+5070</u>
98	Енисейский район	<u>+3840</u>	<u>+4740</u>	<u>+3910</u>	<u>+5600</u>	<u>+6600</u>	<u>+4510</u>	<u>+4890</u>	<u>+2790</u>	<u>+5740</u>	<u>+4590</u>
		<u>+2670</u>	<u>+3070</u>	<u>+2690</u>	<u>+3530</u>	<u>+4260</u>	<u>+2990</u>	<u>+3390</u>	<u>+1610</u>	<u>+3700</u>	<u>+3140</u>
99	Другие районы	<u>+2070</u>	<u>+2580</u>	<u>+2160</u>	<u>+3050</u>	<u>+3600</u>	<u>+2480</u>	<u>+2690</u>	<u>+1520</u>	<u>+3130</u>	<u>+2540</u>



№ п. п.	Наименование территориальных районов, областей, краев и республик	Номера цен									
		345	346	347	348	349	350	351	352, 353	354	355
1	2	12	13	14	15	16	17	18	19	20	21
	<b>Томская область</b>										
100	Верхнекетский район	<u>+1680</u> <u>+800</u>	<u>+1570</u> <u>+770</u>	<u>+1540</u> <u>+630</u>	<u>+2010</u> <u>+1080</u>	<u>+2220</u> <u>+1230</u>	<u>+1950</u> <u>+940</u>	<u>+2080</u> <u>+990</u>	<u>+920</u> <u>+700</u>	<u>+1910</u> <u>+930</u>	<u>+1850</u> <u>+770</u>
101	Другие районы	<u>+1170</u> <u>+750</u>	<u>+1150</u> <u>+770</u>	<u>+1060</u> <u>+630</u>	<u>+1520</u> <u>+1050</u>	<u>+1670</u> <u>+1190</u>	<u>+1420</u> <u>+900</u>	<u>+1470</u> <u>+950</u>	<u>+780</u> <u>+660</u>	<u>+1390</u> <u>+910</u>	<u>+1270</u> <u>+740</u>
102	Тюменская область	<u>+4580</u> <u>+4280</u>	<u>+5360</u> <u>+5170</u>	<u>+4400</u> <u>+4200</u>	<u>+6500</u> <u>+6250</u>	<u>+7600</u> <u>+7260</u>	<u>+5340</u> <u>+5080</u>	<u>+5820</u> <u>+5460</u>	<u>+3370</u> <u>+3340</u>	<u>+6430</u> <u>+6220</u>	<u>+5170</u> <u>+4950</u>
	<b>9-й территориальный район</b>										
103	Бурятская АССР	<u>+750</u> <u>+220</u>	<u>+660</u> <u>+200</u>	<u>+680</u> <u>+200</u>	<u>+600</u> <u>+260</u>	<u>+870</u> <u>+300</u>	<u>+600</u> <u>+240</u>	<u>+840</u> <u>+260</u>	<u>+200</u> <u>+140</u>	<u>+800</u> <u>+300</u>	<u>+810</u> <u>+280</u>
	<b>Иркутская область</b>										
104	г. Братск	<u>+2270</u> <u>+2000</u>	<u>+2640</u> <u>+2440</u>	<u>+2210</u> <u>+2010</u>	<u>+3080</u> <u>+2920</u>	<u>+3710</u> <u>+3410</u>	<u>+2530</u> <u>+2370</u>	<u>+2860</u> <u>+2560</u>	<u>+1520</u> <u>+1510</u>	<u>+3160</u> <u>+2950</u>	<u>+2590</u> <u>+2380</u>
105	Бодайбинский район	<u>+8090</u> <u>+7320</u>	<u>+9590</u> <u>+9060</u>	<u>+8000</u> <u>+7450</u>	<u>+11 300</u> <u>+10 800</u>	<u>+13 500</u> <u>+12 600</u>	<u>+9210</u> <u>+8710</u>	<u>+10 300</u> <u>+9420</u>	<u>+5530</u> <u>+5500</u>	<u>+11 500</u> <u>+10 900</u>	<u>+9340</u> <u>+8760</u>
106	Мамско-Чуйский район	<u>+4740</u> <u>+4050</u>	<u>+5470</u> <u>+4950</u>	<u>+4620</u> <u>+4080</u>	<u>+6320</u> <u>+5920</u>	<u>+7660</u> <u>+6910</u>	<u>+5220</u> <u>+4800</u>	<u>+6540</u> <u>+5770</u>	<u>+3090</u> <u>+3050</u>	<u>+6560</u> <u>+6010</u>	<u>+5410</u> <u>+4840</u>

		<u>+3870</u>	<u>+4470</u>	<u>+3850</u>	<u>+5080</u>	<u>+6240</u>	<u>+4200</u>	<u>+5540</u>	<u>+2370</u>	<u>+5380</u>	<u>+4500</u>
107	Другие районы	<u>+3200</u>	<u>+3950</u>	<u>+3320</u>	<u>+4690</u>	<u>+5500</u>	<u>+3800</u>	<u>+4790</u>	<u>+2330</u>	<u>+4820</u>	<u>+3940</u>
		<u>+2260</u>	<u>+2150</u>	<u>+2030</u>	<u>+2250</u>	<u>+2950</u>	<u>+2090</u>	<u>+2630</u>	<u>+990</u>	<u>+2600</u>	<u>+2420</u>
108	Читинская область	<u>+1130</u>	<u>+1180</u>	<u>+990</u>	<u>+1480</u>	<u>+1730</u>	<u>+1270</u>	<u>+1360</u>	<u>+860</u>	<u>+1520</u>	<u>+1280</u>
	<b>10-й территориальный район</b>										
		<u>+1220</u>	<u>+1110</u>	<u>+1110</u>	<u>+1130</u>	<u>+1490</u>	<u>+1100</u>	<u>+1420</u>	<u>+450</u>	<u>+1350</u>	<u>+1330</u>
109	Амурская область	<u>+480</u>	<u>+460</u>	<u>+420</u>	<u>+600</u>	<u>+690</u>	<u>+540</u>	<u>+580</u>	<u>+350</u>	<u>+620</u>	<u>+560</u>
		<u>+2410</u>	<u>+2270</u>	<u>+2280</u>	<u>+2190</u>	<u>+3010</u>	<u>+2100</u>	<u>+2800</u>	<u>+770</u>	<u>+2730</u>	<u>+2690</u>
110	Приморский край	<u>+930</u>	<u>+990</u>	<u>+920</u>	<u>+1190</u>	<u>+1420</u>	<u>+1040</u>	<u>+1140</u>	<u>+600</u>	<u>+1320</u>	<u>+1200</u>
	<b>Хабаровский край</b>										
		<u>+1700</u>	<u>+1770</u>	<u>+1530</u>	<u>+2000</u>	<u>+2470</u>	<u>+1740</u>	<u>+2080</u>	<u>+1050</u>	<u>+2110</u>	<u>+1820</u>
111	Верхнебуреинский и Тугуро-Чумиканский районы	<u>+1200</u>	<u>+1350</u>	<u>+1090</u>	<u>+1710</u>	<u>+1940</u>	<u>+1440</u>	<u>+1530</u>		<u>+1660</u>	<u>+1360</u>
		<u>+1960</u>	<u>+1990</u>	<u>+1790</u>	<u>+2350</u>	<u>+2780</u>	<u>+1850</u>	<u>+2410</u>	<u>+1190</u>	<u>+2400</u>	<u>+2140</u>
112	им. Полины Осипенко и Ульчский районы	<u>+1230</u>	<u>+1350</u>	<u>+1090</u>	<u>+1740</u>	<u>+1970</u>	<u>+1190</u>	<u>+1550</u>	<u>+1060</u>	<u>+1650</u>	<u>+1340</u>
		<u>+2770</u>	<u>+2800</u>	<u>+2530</u>	<u>+3040</u>	<u>+3850</u>	<u>+2720</u>	<u>+3320</u>	<u>+1470</u>	<u>+3360</u>	<u>+3010</u>
113	Николаевский район	<u>+1690</u>	<u>+1870</u>	<u>+1550</u>	<u>+2340</u>	<u>+2680</u>	<u>+1980</u>	<u>+2110</u>	<u>+1360</u>	<u>+2340</u>	<u>+1940</u>
		<u>+1760</u>	<u>+2000</u>	<u>+1630</u>	<u>+2480</u>	<u>+2850</u>	<u>+2070</u>	<u>+2230</u>		<u>+2400</u>	<u>+1930</u>
114	г. Комсомольск-на-Амуре	<u>+1590</u>	<u>+1870</u>	<u>+1480</u>	<u>+2310</u>	<u>+2650</u>	<u>+1890</u>	<u>+2020</u>	<u>+1340</u>	<u>+2240</u>	<u>+1760</u>
		<u>+2240</u>	<u>+2390</u>	<u>+2060</u>	<u>+2770</u>	<u>+3340</u>	<u>+2410</u>	<u>+2760</u>	<u>+1420</u>	<u>+2870</u>	<u>+2450</u>
115	Другие районы	<u>+1630</u>	<u>+1870</u>	<u>+1510</u>	<u>+2320</u>	<u>+2660</u>	<u>+1940</u>	<u>+2060</u>	<u>+1340</u>	<u>+2280</u>	<u>+1840</u>

№ п. п.	Наименование территориальных районов, областей, краев и республик	Номера цен									
		356, 357	358, 359	360, 361	362, 363	364, 365	366	367	368	369	370
1	2	3	4	5	6	7	8	9	10	11	12
	<b>1-й территориальный район РСФСР</b>										
1	Башкирская АССР	—	—	—	—	—	-170	-290	-680	-760	-860
2	Брянская область	—	—	—	—	—	+150	+240	+580	+650	+740
3	Владимирская и Ивановская области	—	—	—	—	—	+20	+20	+30	+40	+40
4	Волгоградская и Липецкая области	—	—	—	—	—	-280	-400	-600	-660	-720
5	Вологодская и Куйбышев- ская области	—	—	—	—	—	-220	-320	-520	-570	-620
6	Воронежская и Калужская области	—	—	—	—	—	-100	-140	-100	-120	-110
7	Горьковская область	—	—	—	—	—	-20	-20	-20	-30	-30
8	Калининская »	—	—	—	—	—	+170	+280	+670	+750	+850
9	Кировская »	—	—	—	—	—	+350	+520	+800	+880	+950
10	Ленинградская »	—	—	—	—	—	-90	-150	-360	-400	-460
11	Марийская АССР	—	—	—	—	—	+460	+680	+1190	+1320	+1450
12	Мордовская АССР	—	—	—	—	—	+670	+980	+1510	+1660	+1790
13	Московская область	—	—	—	—	—	+200	+290	+460	+510	+550
14	Новгородская и Орловская области	—	—	—	—	—	-20	-20	-30	-30	-40
15	Пензенская область	—	—	—	—	—	+260	+440	+1060	+1180	+1340
16	Псковская »	—	—	—	—	—	-70	-100	-50	-50	-40
17	Рязанская »	—	—	—	—	—	-100	-140	-120	-140	-130

18	Саратовская область и Чу- вашская АССР	—	—	—	—	—	+110	+150	+110	+120	+100
19	Смоленская область	—	—	—	—	—	+10	+10	+20	+20	+20
20	Тамбовская »	—	—	—	—	—	—	+50	+370	+420	+500
21	Татарская АССР	—	—	—	—	—	+130	+170	+140	+150	+140
22	Тульская область	—	—	—	—	—	—10	—10	—20	—20	—20
23	Ульяновская »	—	—	—	—	—	+130	+220	+520	+580	+660
24	Ярославская »	—	—	—	—	—	—80	—150	—360	—400	—450
<b>3-й территориальный район</b>											
25	Эстонская ССР	—	—	—	—	—	+30	+20	+50	+60	+60
26	Калининградская область	—	—	—	—	—	—270	—370	—600	—660	—710
<b>4-й территориальный район</b>											
<b>Украинская ССР</b>											
27	Винницкая область	+10	+10	+20	+50	+70	—10	—10	—30	—30	—40
28	Волинская »	—	—	—	—	—	+10	+10	+20	+30	+30
29	Днепропетровская область	—10	—20	—30	—80	—120	—20	—20	—30	—30	—40
30	Донецкая область	—	—10	—10	—40	—60	—10	—10	—10	—20	—20
31	Житомирская »	—	+10	+10	+30	+40	—10	—10	—20	—20	—30
32	Запорожская, Черновицкая области	—10	—10	—20	—50	—70	—	—	+10	+10	+20
33	Крымская область	+70	+140	+200	+550	+810	+60	+70	+90	+100	+120
34	Николаевская и Одесская области	+10	+20	+30	+80	+120	+20	+20	+40	+50	+60
35	Полтавская область	—	—	—	—	—	—10	—10	—20	—20	—20
36	Ровенская »	+20	+30	+50	+120	+180	+10	+10	+10	+20	+20
37	Черниговская »	+20	+50	+80	+200	+300	+20	+20	+20	+30	+30
38	Молдавская ССР	+10	+30	+40	+110	+160	+170	+220	+190	+210	+190

№ п. п.	Наименование территориальных районов, областей, краев и республик	Номера цен									
		356, 357	358, 359	360, 361	362, 363	364, 365	366	367	368	369	370
1	2	3	4	5	6	7	8	9	10	11	12
	<b>5-й территориальный район Р С Ф С Р</b>										
39	Дагестанская АССР	+140	+330	+400	+920	+1480	+320	+470	+720	+800	+860
40	Кабардино-Балкарская АССР, Северо-Осетинская АССР	-10	-20	-30	-70	-110	-10	-10	-10	-10	-10
41	Краснодарский край	+20	+40	+60	+170	+240	+10	+10	+10	+20	+20
42	Ростовская область	—	-10	—	—	-10	-80	-120	-80	-80	-60
43	Ставропольский край	+130	+300	+350	+810	+1300	+220	+320	+540	+600	+640
	<b>6-й территориальный район</b>										
44	Азербайджанская ССР	-20	-40	-60	-150	-220	-70	-90	-60	-60	-50
45	Армянская ССР	+30	+60	+80	+220	+330	+100	+130	+100	+110	+110
	<b>7-й территориальный район Р С Ф С Р</b>										
46	Курганская область	—	—	—	—	—	+230	+370	+890	+990	+1130
47	Оренбургская »	—	—	—	—	—	+30	+30	+50	+60	+60
	<b>8-й территориальный район</b>										
48	Алтайский край	+30	+60	+100	+260	+390	+200	+260	+220	+240	+240
49	Кемеровская область	-100	-220	-270	-620	-990	-80	-140	-330	-370	-420
50	Новосибирская »	+10	+10	+20	+50	+80	—	—	+10	+10	+10

<b>11-й территориальный район</b>											
<b>Казахская ССР</b>											
51	Восточно-Казахстанская область	-10	-10	-20	-50	-70	-20	-30	-40	-60	-60
52	Гурьевская область	—	—	+10	+20	+30	+20	+30	+30	+40	+50
53	Джамбулская область	+10	+20	+40	+100	+140	+10	+10	+10	+10	+20
54	Карагандинская область	—	—	—	—	-10	-10	-10	-10	-20	-20
55	Кзыл-Ординская область	+20	+40	+60	+160	+240	+150	+210	+170	+190	+190
56	Кустанайская область	—	—	—	+10	+10	+10	+10	+10	+10	+10
57	Павлодарская область	-10	-20	-20	-60	-90	+20	+20	+40	+50	+50
58	Северо-Казахстанская область	—	-10	-10	-30	-40	-10	-10	-20	-20	-20
59	Семипалатинская область	—	—	-10	-10	-20	-10	-10	-20	-20	-20
60	Талды-Курганская область	—	—	—	—	—	+20	+20	+40	+40	+50
61	Тургайская область	—	+10	+10	+20	+40	+180	+240	+180	+190	+170
62	Уральская область	+40	+70	+100	+280	+410	+20	+30	+30	+40	+40
63	Целиноградская область	+20	+50	+70	+180	+270	+10	+10	+10	+10	+20
64	Чимкентская область	—	—	-10	-20	-30	-110	-140	-100	-110	-90
<b>12-й территориальный район</b>											
<b>Узбекская ССР</b>											
65	Андижанская и Наманганская области	—	-10	-20	-50	-70	-100	-120	-110	-120	-120
66	Бухарская и Кашкадарьинская области	+150	+350	+420	+970	+1550	+270	+380	+630	+690	+750
67	Джизакская область	+10	+20	+30	+70	+110	-70	-80	-50	-50	-40
68	Самаркандская область	—	—	—	-10	-10	-80	-100	-80	-90	-90
69	Сурхандарьинская »	+140	+340	+410	+920	+1480	+260	+370	+620	+690	+740

№ п. п.	Наименование территориальных районов, областей, краев и республик	Номера цен									
		356, 357	358, 359	360, 361	362, 363	364, 365	366	367	368	369	370
		3	4	5	6	7	8	9	10	11	12
70	Сырдарьинская область	+20	+50	+60	+170	+250	-50	-60	-20	-20	-
71	Ташкентская »	-10	-10	-20	-50	-70	-50	-70	-20	-10	+10
72	Ферганская »	-20	-40	-60	-160	-240	-40	-40	-70	-80	-90
73	Хорезмская »	+150	+350	+430	+1060	+1690	+290	+400	+660	+720	+780
	<b>Таджикская ССР</b>										
74	Курган-Тюбинская область	-160	-390	-460	-1050	-1690	-80	-150	-530	-590	-690
75	Ленинабадская »	-	-	-	-	-	-100	-130	-70	-70	-50
	<b>Туркменская ССР</b>										
76	Ашхабадская область	-110	-260	-300	-700	-1120	-100	-160	-380	-420	-480
77	Красноводская »	+100	+240	+280	+650	+1040	+90	+150	+350	+390	+440
78	Ташаузская »	+190	+450	+540	+1230	+1980	+170	+280	+670	+750	+850

Районы Крайнего Севера и местности, приравненные к ним, расположенные в границах действия ЕРЕР-84

	<b>РСФСР</b>										
1	<b>Районы Крайнего Севера 2-й территориальный район</b>										
79	Архангельская область	-	-	-	-	-	+690	+980	+1540	+1710	+1850
80	Коми АССР	-	-	-	-	-	+560	+780	+960	+1060	+1100

	<b>Мурманская область</b>										
81	Печенгский район	—	—	—	—	—	+340	+490	+720	+790	+850
82	Терский район	—	—	—	—	—	+360	+480	+730	+830	+900
83	Другие районы	—	—	—	—	—	+260	+370	+530	+580	+620
	<b>8-й территориальный район</b>										
84	Красноярский край	+860	+2020	+2490	+5600	+8960	+1740	+2530	+4000	+4430	+4810
2	<b>Местности, приравненные к районам Крайнего Севера</b>										
	<b>2-й территориальный район</b>										
	<b>Архангельская область</b>										
85	Лешуконский и Мезенский районы	—	—	—	—	—	+2250	+3510	+6090	+6790	+7550
86	Пинежский район	—	—	—	—	—	+1110	+1760	+2490	+2750	+3000
	<b>Коми АССР</b>										
87	Ижемский, Троицко-Печорский и Усть-Цилемский районы	—	—	—	—	—	+340	+460	+600	+680	+720
88	Удорский район	—	—	—	—	—	+310	+420	+530	+590	+620
89	Другие районы	—	—	—	—	—	+280	+380	+460	+510	+530
90	Мурманская область	—	—	—	—	—	+70	+80	+140	+170	+190



№ п.п.	Наименование территориальных районов, областей, краев и республик	Номера цен									
		356, 357	358 359	360, 361	362, 363	364, 365	366	367	368	369	370
		3	4	5	6	7	8	9	10	11	12
1	2	3	4	5	6	7	8	9	10	11	12
	<b>8-й территориальный район</b>										
	Красноярский край										
91	Енисейский район	+860	+2010	+2460	+5530	+8860	+1720	+2500	+3950	+4380	+4750
92	Другие районы	+490	+1140	+1400	+3300	+5280	+900	+1320	+2160	+2400	+2620
	Томская область										
93	Верхнекетский район	—	—	—	—	—	+510	+650	+790	+890	+920
94	Другие районы	—	—	—	—	—	+460	+590	+680	+760	+780
95	Тюменская область	—	—	—	—	—	+2140	+3060	+4280	+4730	+5030
	<b>9-й территориальный район</b>										
96	Бурятская АССР	+60	+140	+190	+420	+650	+130	+170	+250	+280	+310
	Иркутская область										
97	г. Братск	+420	+990	+1220	+2830	+4520	+950	+1360	+2020	+2230	+2400
98	Бодайбинский район	+1580	+3710	+4560	+10600	+16900	+3360	+4870	+7420	+8210	+8850
99	Мамско-Чуйский район	+870	+2030	+2510	+5850	+9340	+1900	+2740	+4090	+4530	+4870
100	Другие районы	+740	+1740	+2140	+4990	+7950	+1350	+1980	+3260	+3620	+3980
101	Читинская область	+230	+510	+660	+1450	+2260	+670	+920	+1200	+1340	+1420

10-й территориальный район											
102	Амурская область	+100	+230	+310	+710	+1110	+290	+390	+520	+580	+620
103	Приморский край	—	—	—	—	—	+430	+600	+1030	+1170	+1300
	Хабаровский край										
104	Верхнебуреинский и Тугуро-Чумиканский районы	—	—	—	—	—	+720	+990	+1170	+1280	+1330
105	им. Полины Осипенко и Ульчский районы	—	—	—	—	—	+760	+1030	+1240	+1370	+1430
106	Николаевский район	—	—	—	—	—	+970	+1340	+1690	+1880	+1970
107	г. Комсомольск-на-Амуре	—	—	—	—	—	+900	+1260	+1570	+1730	+1800
108	Другие районы	—	—	—	—	—	+930	+1300	+1640	+1810	+1890

Примечания: 1. Поправки по п. А и Б следует принимать для областей, краев и республик, из которых ведутся поставки на стройку сборных бетонных и железобетонных конструкций и кирпича строительного, причем если сборные бетонные и железобетонные конструкции и кирпич строительный поставляются на стройку из разных областей, краев и республик, то в смете следует применять поправку, определяемую как средневзвешенную, исходя из процентного соотношения объемов сборных конструкций или кирпича строительного, поставляемых из разных областей, краев и республик.

2. Поправки по п. В следует принимать для областей, краев и республик, в которых проектируется строительство сооружения.

3. Настоящие поправки определены по объемам местных строительных материалов (включая сборные бетонные и железобетонные конструкции) с учетом изменений конструктивных элементов сооружений в конкретных условиях отдельных областей, краев и республик, поэтому при составлении смет они не подлежат корректировке

4. Поправки к ценам на насосные станции, приведенные дробью, обозначают: в числителе — при строительстве в суглинистых грунтах, в знаменателе — в песчаных грунтах.

5. Поправки со знаком «плюс» следует прибавлять к прямым затратам цен Прейскуранта, а со знаком «минус» — вычитать.

**ВЕДОМОСТЬ СТОИМОСТИ ОБОРУДОВАНИЯ,  
ПРЕДУСМОТРЕННОГО ТИПОВЫМИ ПРОЕКТАМИ,  
НО НЕ УЧТЕННОГО ПРЕЙСКУРАНТОМ**

1. Стоимости оборудования определены в оптовых ценах, введенных в действие с 1.1. 1982 г.

2. Стоимость производственного и хозяйственного инвентаря, инструмента и мебели определяется дополнительно в соответствии с утвержденными нормами затрат на приобретение инструмента, производственного и хозяйственного инвентаря и мебели для вновь возводимых зданий.

3. Монтаж оборудования, приведенного в настоящей ведомости, учтен Прейскурантом.

4. Показатели настоящей ведомости приведены в целом на объект, для которого разработаны цены Прейскуранта (стоимость в руб.).

№ п.п.	Наименование оборудования	Номера цен Прейскуранта					
		332	336	340	346	348	354
		Стоимость					
1	Технологическое оборудование насосных станций насосами типов: ЗКМ-6 или ЗКМ6а с электродвигателем А2-61-2,	2050	2110	—	—	—	—
	Д200-36 с электродвигателем АО2-81-4,	—	—	4240	—	—	—
	Д320-50 с электродвигателем АО2-91-4,	—	—	—	5620	—	—
	Д630-90 с электродвигателем АЗ-315М-4	—	—	—	—	10 430	10 520
2	Электросиловое оборудование с электродвигателями насосов мощностью:	2570	2930	—	—	—	—
	13 кВт	—	—	2880	—	—	—
	22 кВт	—	—	—	3310	—	—
	30 кВт	—	—	—	—	7840	—
	132 кВт	—	—	—	—	—	7860
3	160 кВт	—	—	—	—	—	7860
	Электроотопительное оборудование	161	127	235	134	328	221
4	Электрооборудование КИП	2140	2130	2130	2130	2130	2120
	Всего	6920	7300	9480	11 190	20 730	20 720

Продолжение

№ п.п.	Наименование оборудования	Номера цен Прейскуранта				
		366	367	368	369	370
		Стоимость				
1	Сантехническое оборудование	63	63	63	63	63
2	Технологическое оборудование	5680	8180	9360	12 380	14 050
3	Электросиловое оборудование	458	673	1170	1 670	1 670
4	Электрооборудование КИП и автоматики	82	82	82	82	82
5	Электрооборудование слаботоочных устройств	15	15	15	15	15
Всего		6300	9010	10 690	14 210	15 880

ПРИЛОЖЕНИЕ 11

**ВЕДОМОСТЬ ОБЪЕМОВ ИЗЛИШНЕГО, ОТВОЗИМОГО ВО ВРЕМЕННЫЙ ОТВАЛ И НЕДОСТАЮЩЕГО ГРУНТА, ПОДЛЕЖАЩЕГО УЧЕТУ ПРИ СОСТАВЛЕНИИ БАЛАНСА ЗЕМЛЯНЫХ РАБОТ В ЦЕЛОМ ПО СТРОИТЕЛЬНОЙ ПЛОЩАДКЕ**

(м<sup>3</sup> на измеритель цен)

Номера цен	Территориальные районы								
	1ж, 3а, 3б, 3г, 4, 5а, 6, 11а, 12			1а—1в, 1д, 1е, 2б, 2г, 3в, 5б, 10а, 11б—11г			1г, 2а, 2в, 7—9, 10б, 10в, 11д, 11е		
	Объем грунта, м <sup>3</sup>								
	излишнего	недостающего	отвозимого во временный отвал	излишнего	недостающего	отвозимого во временный отвал	излишнего	недостающего	отвозимого во временный отвал
1	2	3	4	5	6	7	8	9	10
332, 334	190	—	—	190	—	—	190	—	—
	19	—	—	19	—	—	19	—	—
333, 335	250	—	—	250	—	—	250	—	—
	19	—	—	19	—	—	19	—	—
336	379	—	—	379	—	—	379	—	—
	12	—	—	12	—	—	12	—	—

Номера цен	Территориальные районы								
	1ж, 3а, 3б, 3г, 4, 5а, 6, 11а, 12			1а—1в, 1д, 1е, 2б, 2г, 3в, 5б, 10а, 11б—11г			1г, 2а, 2в, 7—9, 10б, 10в, 11д, 11е		
	Объем грунта, м <sup>3</sup>								
	излишнего	недостающего	отвозимого во временный отвал	излишнего	недостающего	отвозимого во временный отвал	излишнего	недостающего	отвозимого во временный отвал
1	2	3	4	5	6	7	8	9	10
337	466	—	—	466	—	—	466	—	—
	12	—	—	12	—	—	12	—	—
338	398	—	—	398	—	—	398	—	—
	12	—	—	12	—	—	12	—	—
339	486	—	—	486	—	—	486	—	—
	12	—	—	12	—	—	12	—	—
340, 343	260	—	—	260	—	—	260	—	—
	25	—	—	25	—	—	25	—	—
341, 344	350	—	—	350	—	—	350	—	—
	25	—	—	25	—	—	25	—	—
342	469	—	—	469	—	—	469	—	—
	25	—	—	25	—	—	25	—	—
345	488	—	—	488	—	—	488	—	—
	25	—	—	25	—	—	25	—	—
346	576	—	—	576	—	—	576	—	—
	12	—	—	12	—	—	12	—	—
347	596	—	—	596	—	—	596	—	—
	12	—	—	12	—	—	12	—	—
348, 350	420	—	—	420	—	—	420	—	—
	30	—	—	30	—	—	30	—	—
349	579	—	—	579	—	—	579	—	—
	30	—	—	30	—	—	30	—	—
351	598	—	—	598	—	—	598	—	—
	30	—	—	30	—	—	30	—	—
352, 353	91	—	—	91	—	—	91	—	—
	3	—	—	3	—	—	3	—	—

Номера цен	Территориальные районы								
	1ж, 3а, 3б, 3г, 4, 5а, 6, 11а, 12			1а—1в, 1д, 1е, 2б, 2г, 3в, 5б, 10а, 11б—11г			1г, 2а, 2в, 7—9, 10б, 10в, 11д, 11е		
	Объем грунта, м³								
	излишнего	недостающего	отвозимого во временный отвал	излишнего	недостающего	отвозимого во временный отвал	излишнего	недостающего	отвозимого во временный отвал
1	2	3	4	5	6	7	8	9	10
354	696	—	—	696	—	—	696	—	—
	16	—	—	16	—	—	16	—	—
355	716	—	—	716	—	—	716	—	—
	16	—	—	16	—	—	16	—	—
356	—	120	168	—	120	168	—	120	168
	—	2	12	—	2	12	—	2	12
357	—	230	168	—	230	168	—	230	168
	—	20	12	—	20	12	—	20	12
358	—	135	325	—	135	325	—	135	325
	—	—	47	—	—	47	—	—	47
359	—	321	325	—	321	325	—	321	325
	—	3	47	—	3	47	—	3	47
360	—	51	1031	—	51	1031	—	51	1031
	—	—	30	—	—	60	—	—	60
361	—	211	1031	—	211	1031	—	211	1031
	—	9	60	—	9	60	—	9	60
362	154	—	1470	154	—	1470	154	—	1470
	—	—	97	—	—	97	—	—	97
363	—	97	1624	—	97	1624	—	97	1624
	—	10	97	—	10	97	—	10	97
364	614	—	1592	614	—	1592	614	—	1592
	—	2	140	—	2	140	—	2	140
365	—	289	1917	—	289	1917	—	289	1917
	—	10	140	—	10	140	—	10	140
366	70	—	230	70	—	230	88	—	230
	60	—	—	60	—	—	60	—	—

Номера цен	Территориальные районы								
	1ж, 3а, 3б, 3г, 4, 5а, 6, 11а, 12			1а, —1в, 1д, 1е, 2б, 2г, 3в, 5б, 10а, 11б—11г			1г, 2а, 2в 7—9, 10б, 10в, 11д, 11е		
	Объем грунта, м <sup>3</sup>								
	излишнего	недостающего	отвозимого во временный отвал	излишнего	недостающего	отвозимого во временный отвал	излишнего	недостающего	отвозимого во временный отвал
1	2	3	4	5	6	7	8	9	10
367	182	—	300	182	—	300	182	—	300
	70	—	—	70	—	—	70	—	—
368	168	—	410	168	—	410	176	—	410
	110	—	—	110	—	—	110	—	—
369	238	—	500	238	—	500	247	—	500
	130	—	—	130	—	—	130	—	—
370	324	—	510	324	—	510	330	—	510
	140	—	—	140	—	—	140	—	—

Примечания: 1. Растительный грунт по ценам № 356—365, отвозимый во временный отвал, в последующем используется для укрепления обвалования посевом трав.

2. Объемы излишнего грунта, приведенные по ценам № 336—339, 342, 345—347, 349, 351, 354, 355, относятся к варианту строительства в суглинистых грунтах. Объемы излишнего грунта при варианте строительства в песчаных грунтах составляют: по ценам № 336, 338—350 м<sup>3</sup>, по ценам № 337, 339—430 м<sup>3</sup>, по ценам № 342, 345—440 м<sup>3</sup>, по ценам № 346, 347—540 м<sup>3</sup>, по ценам № 349, 351—550 м<sup>3</sup>, по ценам № 354, 355—660 м<sup>3</sup>.

3. По ценам № 332—355 предусмотрено складирование растительного грунта на месте, а по ценам № 366—370 предусмотрено его транспортирование на 1 км.

4. Над чертой указаны объемы грунта II группы, под чертой объемы растительного грунта.

#### ПРИЛОЖЕНИЕ 12

### ВЕДОМОСТИ ОБЪЕМОВ СТРОИТЕЛЬНЫХ И МОНТАЖНЫХ РАБОТ

(на измеритель цен Прейскуранта)

#### Вводные указания

1. Ведомости объемов строительных и монтажных работ разработаны в соответствии с Инструкцией о составе, порядке разработки, согласования и утверждения

проектно-сметной документации на строительство предприятий, зданий и сооружений СНиП 1.02.01—85 и ГОСТ 21.111—84.

2. Настоящие ведомости разработаны по главнейшим конструктивным элементам и видам работ зданий и сооружений отдельно по основным ценам и поправкам.

3. Порядок составления сводной ведомости объемов строительных и монтажных работ на строительство конкретного здания или сооружения приводится в примере составления смет (прил. 14).

4. Объемы работ по подземным частям насосных станций (цены № 332—355), приведенные дробью, обозначают: в числителе для варианта строительства в суглинистых грунтах, в знаменателе — в песчаных грунтах.

5. Объемы и виды работ по надземным частям насосных станций: строительным работам, монтажу металлоконструкций, внутренним санитарно-техническим устройствам, электромонтажным работам и монтажу технологического оборудования в ценах № 333—335 следует принимать по цене № 332, в ценах 337—339 — по цене № 336, в ценах № 341—345 — по цене № 340, в цене № 347 — по цене № 346, в ценах № 349—351 — по цене № 348, в цене № 355 — по цене № 354.

6. Объемы работ разд. IV по цене № 353, приведенные дробью, обозначают: в числителе — при заглублении машинного зала на 4,8 м, в знаменателе — на 6 м.

7. Объемы работ разд. IV по ценам № 356—365, приведенные дробью, обозначают: в числителе — для варианта монтажа технологических трубопроводов резервуаров с автоматизацией, в знаменателе — без автоматизации.

8. Объемы работ по поправкам при применении насосов, отличающихся от учтенных в Прейскуранте, приведены дробью: в числителе — по ценам № 332—335, 340—345, в знаменателе — по ценам № 336—339, 346, 347. Объемы работ по поправкам к ценам № 346 и 347 при применении насоса Д630—90 с электродвигателем А2—91—6 следует принимать по графе 10 за исключением работы по прокладке трубопроводов (код вида работ 73302), поправка по которой составит 0,41 т.

9. Объемы работ по поправкам со знаком «плюс» следует добавлять, а со знаком «минус» — вычитать из аналогичных объемов работ соответствующих разделов основных цен Прейскуранта.



**А. ПО ОСНОВНЫМ ЦЕ**

№ строки	Наименование вида работ	Единица измерения	Код		Количество	
			вида работ	единицы измерения	332	336
					6	7
1	2	3	4	5	6	7
	<b>РАЗДЕЛ I. СТРОИТЕЛЬНЫЕ РАБОТЫ</b>					
	<b>I. Подземная часть</b>					
	а) земляные работы					
1	Механизированная разработка грунта в котлованах	м <sup>3</sup>	—	113	<u>780</u> 530	<u>2445</u> 1670
2	Ручная разработка грунта	»	—	113	<u>30</u> 60	<u>80</u> 60
3	Засыпка котлованов	»	—	113	<u>620</u> 370	<u>2146</u> 1380
	б) фундаменты под стены здания					
4	Утепление фундаментных балок песком	»	20502	113	<u>24</u> —	—
5	Устройство подстилающих слоев из песка	»	20503	113	—	—
6	Устройство бетонных оснований	»	30201	113	—	—
	Устройство бетонных фундаментов при температуре, °С:					
7	—20; —30	»	30202	113	<u>7,6</u> 3,1	—
8	—40	»	30202	113	<u>7,6</u> 3,3	—
9	Устройство железобетонных фундаментов	»	30301	113	—	—
	Укладка фундаментных блоков при температуре, °С:					
10	—20; —30	шт.	30501	796	<u>—</u> 9	—
11	—40	»	30501	796	<u>—</u> 9	—

НАМ ПРЕЙСКУРАНТА

по ценам Прейскуранта

340	346	348	354	366	367	368	369	370	Шифр нормативного источника
8	9	10	11	12	13	14	15	16	17
$\frac{975}{630}$	$\frac{4325}{3260}$	$\frac{2095}{1460}$	$\frac{4700}{3610}$	340	520	650	820	920	—
$\frac{80}{40}$	$\frac{65}{33}$	45	$\frac{55}{35}$	19	32	38	48	54	—
$\frac{795}{410}$	$\frac{3814}{2753}$	$\frac{1720}{1085}$	$\frac{4059}{2985}$	230	300	410	500	510	—
$\frac{26}{—}$	—	$\frac{28}{—}$	—	—	—	4,8	6	7,8	6—171
—	—	—	—	4,1	4,9	1	1	0,9	8—10
—	—	—	—	—	—	4,7	5,6	7	6—1
$\frac{6,2}{1,1}$	—	$\frac{8,4}{4,7}$	—	—	3,5	6,3	6,4	7,7	6—13, 6—20
$\frac{6,2}{1,1}$	—	$\frac{8,4}{4,7}$	—	—	4,3	9,8	10,6	13,6	6—13, 6—20
—	—	—	—	—	—	32,6	38,7	46,1	6—5, 6—6
$\frac{9}{12}$	—	$\frac{—}{9}$	—	67	78	28	28	10	7—400— 7—403
$\frac{9}{12}$	—	$\frac{—}{9}$	—	90	78	34	34	10	7—400— 7—403

№ строки	Наименование вида работ	Единица измерения	Код		Количество	
			вида работ	единицы измерения	332	336
1	2	3	4	5	6	7
12	Укладка фундаментных плит при температуре °С: —20; —30	шт.	30501	796	$\frac{—}{6}$	—
13	—40	»	30501	796	$\frac{—}{6}$	—
14	Укладка перемычек при температуре, °С: —20	»	30603	796	$\frac{3}{1}$	—
15	—30	»	30603	796	$\frac{3}{1}$	—
16	—40	»	30603	796	$\frac{3}{1}$	—
17	Укладка балок	»	30625	796	$\frac{4}{2}$	—
18	Устройство горизонтальной изоляции стен при температуре, °С: —20; —30	м <sup>2</sup>	50103	055	25	—
19	—40	»	50103	055	27	—
20	Устройство обмазочной гидроизоляции фундаментов	»	50105	055	$\frac{49}{53}$	—
21	То же в) стены и днище машинного зала	»	50106	055	—	—
22	Устройство подстилающих слоев из щебня	м <sup>3</sup>	20504	113	$\frac{11}{—}$	$\frac{12}{—}$
23	Устройство подстилающих бетонных слоев	»	30201	113	6,9	7,4
24	Устройство железобетонных стен	»	30204	113	21,6	45,8
25	Устройство железобетонных днищ	»	30202	113	14,8	19

по ценам Прейсруранта									
340	346	348	354	366	367	368	369	370	Шифр нормативного источника
8	9	10	11	12	13	14	15	16	17
$\frac{3}{11}$	—	$\frac{—}{7}$	—	21	30	—	—	4	7—2
$\frac{3}{11}$	—	$\frac{—}{7}$	—	21	30	7	7	4	7—2
1	—	$\frac{2}{—}$	—	18	18	2	2	4	7—127
1	—	$\frac{2}{—}$	—	24	24	2	2	4	7—127
1	—	$\frac{2}{—}$	—	30	30	3	3	6	7—127
$\frac{5}{2}$	—	$\frac{5}{4}$	—	—	—	8	10	13	7—15
28	—	30	—	—	—	—	—	—	8—13
30	—	34	—	—	—	—	—	—	8—13
$\frac{55}{79}$	—	$\frac{62}{58}$	—	—	—	—	—	209	8—27
—	—	—	—	62	96	158	188	209	41—28, 41—30
$\frac{14}{—}$	$\frac{15}{—}$	$\frac{17}{—}$	$\frac{19}{—}$	—	—	—	—	—	11—6
8,8	9,7	12,6	11,8	—	—	—	—	—	11—11
26,5	69,4	54,7	80,1	—	—	—	—	—	6—235
19,5	24,9	29,7	30,9	—	—	—	—	—	6—232

№ строки	Наименование вида работ	Единица измерения	Код		Количество	
			вида работ	единицы измерения	332	336
					6	7
1	2	3	4	5	6	7
26	Кирпичная кладка прижимных стенок	м <sup>3</sup>	30705	113	9,1	15,5
27	Установка фасонных частей	т	40514	168	0,21	0,22
28	Устройство гидроизоляции цементным раствором	м <sup>2</sup>	50103	055	—	16
29	Устройство обмазочной гидроизоляции стен	»	50105	055	36	21
30	Устройство оклеечной гидроизоляции стен и днища	»	50107	055	131	198
31	Окраска поверхности эмалями	»	50510	055	—	8,5
32	Устройство цементных стяжек	»	50702	055	132	142
33	Уплотнение грунта щебнем	»	50703	055	<u>72</u>	<u>78</u>
	г) прочие работы				—	—
34	Устройство подстилающих слоев из щебня	м <sup>3</sup>	20504	113	—	—
35	Установка закладных деталей	т	30118	168	—	0,32
36	Настил из рифленой стали	м <sup>2</sup>	30124	055	—	—
37	Устройство подстилающих бетонных слоев	м <sup>3</sup>	30201	113	<u>7</u> 6,7	7,5
38	Устройство бетонных фундаментов	»	30202	113	3,1	2,5
39	Устройство бетонных стен каналов	»	30204	113	—	—
40	Подливка цементного раствора под оборудование	м <sup>2</sup>	30207	055	8	8
41	Устройство железобетонных фундаментов	м <sup>3</sup>	30301	113	<u>1,8</u> 1,5	<u>2,8</u> 1,5
42	Устройство стен и днища	»	30302	113	—	—
43	Устройство железобетонных покрытий	»	30309	113	—	11,2
44	Укладка плит покрытий и перекрытий	»	30626	796	—	1

по ценам Прейскуранта									
340	346	348	354	366	367	368	369	370	Шифр нормативного источника
8	9	10	11	12	13	14	15	16	17
10,4	26,8	19,2	30,3	—	—	—	—	—	8—38
0,25	0,26	0,44	0,72	—	—	—	—	—	22—362, 22—363
—	18	—	14	—	—	—	—	—	8—13
27	25	29	29	—	—	—	—	—	8—27
163	314	268	346	—	—	—	—	—	8—16, 8—19, 11—16, 11—17
4	7,8	10	6	—	—	—	—	—	13—119, 13—154
168	186	241	190	—	—	—	—	—	11—55
<u>92</u>	<u>101</u>	<u>115</u>	<u>123</u>	—	—	—	—	—	11—2
—	—	—	—	—	—	—	—	—	—
—	—	—	—	1,6	1,9	2,4	3,3	4,1	11—6
—	0,31	0,17	0,56	0,23	0,3	0,55	0,61	0,59	6—83, 6—84
1,2	—	—	—	0,3	1	4,5	9	9	34—304
<u>9,8</u>	8,2	<u>8,3</u>	8,1	4,4	5,2	8,2	10,6	12,8	11—11
9,5	—	8	—	—	—	—	—	—	—
5,5	5	5,9	5,4	—	—	1,4	4,3	3,9	6—30, 6—13, 6—15
—	—	—	—	0,8	1	2,1	2,5	2,5	6—90
11	12	16	16	—	—	—	—	—	6—73, 6—74
<u>1,8</u>	<u>3,7</u>	<u>1,8</u>	<u>3,7</u>	—	—	—	—	—	6—5, 6—6
1,5	3,3	1,5	3,3	—	—	—	—	—	—
—	—	—	—	13,8	26,8	34,3	31,6	34,1	6—195
—	13,3	0,9	16,7	—	—	—	—	—	6—177
4	2	3	2	12	14	14	14	14	7—21, 7—199

№ строки	Наименование вида работ	Единица измерения	Код		Количество	
			вида работ	единицы измерения	332	336
1	2	3	4	5	6	7
45	Прокладка трубопроводов из асбестоцементных труб	м	40508	006	—	13
46	Прокладка трубопроводов из пластмассовых труб	»	40601	006	24	32
47	Устройство гидроизоляции	м <sup>2</sup>	50106	055	$\frac{9}{8}$	$\frac{13}{8}$
48	Устройство пароизоляции	»	50207	155	—	2
49	Утепление пола плитами пенобетонными	»	50305	055	—	2
50	Окраска поверхности масляными красками	м <sup>2</sup>	50510	055	28	69
51	Штукатурка поверхности	»	50603	055	73	146
52	Устройство полов из керамических плиток	»	50708	055	45	50
53	Облицовка поверхности керамическими плитками	»	50805	055	9	5
54	Клеевая окраска стен	»	51004	055	18	189
55	Окраска масляными красками	»	51005	055	53	54
56	Устройство цементных стяжек и покрытий	»	50702	055	—	5
2. Надземная часть						
а) стены наружные						
57	Армирование кладки стен Укладка перемычек при температуре, °С:	т	30115	168	0,12	0,26
58	—20	шт,	30603	796	26	26
59	—30	»	30603	796	26	26
60	—40	»	30603	796	22	21
Кирпичная кладка стен при температуре, °С:						
61	—20	м <sup>3</sup>	30707	113	65,5	44,3
62	—30	»	30707	113	65,5	44,3
63	—40	»	30707	113	86,7	57,9

по ценам Прейскуранта									
340	346	348	354	366	367	368	369	370	Шифр нормативного источника
8	9	10	11	12	13	14	15	16	17
—	13	—	22	6	15	15	15	15	22—1, 23—8
73	46	120	62	20	10	16	20	22	16—33, 16—34
$\frac{9}{8}$	$\frac{17}{15}$	$\frac{9}{8}$	$\frac{17}{15}$	99	182	214	259	275	8—27, 11—47, 11—48, 41—30
—	6	4	3	—	—	—	—	—	11—47, 11—48, 12—293
—	3	4	2	—	—	—	—	—	12—286
52	106	39	143	—	—	—	—	—	13—119, 13—153, 13—154
4	219	152	270	—	—	—	—	—	15—254, 15—260
58	83	72	92	—	—	—	—	—	11—135
17	12	11	12	—	—	—	—	—	15—86
39	176	107	327	—	—	—	—	—	15—502, 15—509
64	65	79	76	—	—	—	—	—	15—551
—	3	7	6	67	80	99	132	171	11—55, 11—69, 11—70
0,09	0,26	0,09	0,11	—	—	—	—	—	8—59
39	27	34	20	13	10	15	16	13	7—127
39	27	34	20	15	13	20	20	17	7—127
32	22	25	16	19	18	27	23	23	7—127
82,3	45,6	113	68	82,9	108	52,4	52,4	30,5	8—30
82,3	45,6	113	68	109	145	70,3	70,3	40,9	8—30
106	59,6	152	90,5	135	182	88,2	88,2	51,3	8—30



№ строки	Наименование вида работ	Единица измерения	Код		Количество	
			вида работ	единицы измерения	332	336
1	2	3	4	5	6	7
64	Устройство гидроизоляции	м <sup>2</sup>	50 103	055	—	—
65	Установка стеновых панелей	шт.	30 605	796	—	—
66	Герметизация стыков и швов между панелями, окнами б) отделочные работы	м	31 005	006	—	—
67	Окраска поверхностей эмалями	м <sup>2</sup>	50 510	055	48	20
68	Штукатурка цоколя	»	50 602	055	26	18
69	Штукатурка откосов	м	50 602	006	93	71
70	Штукатурка внутри зданий	м <sup>2</sup>	50 603	055	194	192
71	Подготовка поверхностей под окраску	»	50 606	055	169	106
72	Окраска внутри помещений водными составами	»	51 004	055	411	304
73	Окраска внутри помещений масляными красками	»	51 005	055	55	105
74	Окраска металлических поверхностей масляными красками	»	51 006	055	8	8
75	Масляная окраска дверных и оконных заполнений	»	51 007	055	29	28
76	Облицовка поверхностей керамическими плитками	»	50 805	055	—	—
77	Окраска водоземulsionными составами	»	51 001	055	—	—
78	Окраска фасадов перхлорвиниловыми красками	»	51 003	055	—	—

по ценам Прейскуранта									
340	346	348	354	366	367	368	369	370	Шифр нормативного источника
8	9	10	11	12	13	14	15	16	17
—	—	—	—	25	26	14	20	13	8—13
—	—	—	—	—	—	45	55	66	7—247, 7—249, 7—261, 7—263
—	—	—	—	—	—	499	596	714	7—701, 7—706, 7—708
75	31	89	30	—	—	—	—	—	13—119, 13—154
32	18	39	22	37	23	—	—	77	15—201
111	78	69	71	—	—	—	—	—	15—210
308	160	411	249	254	277	228	237	208	15—254, 15—246, 15—256, 15—260, 15—277
220	106	276	139	159	203	648	783	918	15—276, 15—297
361	281	631	298	64	62	120	120	123	15—501, 15—502, 15—508, 15—509
95	84	101	93	1	1	1	1	1	15—551, 15—568, 15—578
9	8	4	4	—	—	—	—	—	15—614
37	25	40	29	21	25	—	—	—	15—555, 15—556, 15—558, 15—565, 15—566, 15—567
—	—	—	—	68	72	105	137	155	15—82
—	—	—	—	350	418	756	900	1000	15—660, 15—661
—	—	—	—	37	23	488	564	567	15—537

№ строки	Наименование вида работ	Единица измерения	Код		Количество	
			вида работ	единицы измерения	332	336
					6	7
1	2	3	4	5	6	7
	в) прочие конструктивные элементы					
79	Устройство бетонных перегородок при температуре, °С:					
	—20; —30	м <sup>3</sup>	30 204	113	—	2,5
80	—40	»	30 204	113	—	2,8
81	Укладка перемычек	шт.	30 603	796	—	—
82	Кирпичная кладка стен	м <sup>3</sup>	30 707	113	9,7	10,2
83	Устройство кирпичных перегородок	м <sup>2</sup>	30 709	055	14	47
84	Устройство железобетонных поясов, набетонки, перекрытий	м <sup>3</sup>	30 309	113	2,5	1,2
85	Установка железобетонных опорных подушек и стаканов	шт.	30 608	796	17	12
86	Укладка плит покрытий и перекрытий	»	30 626	796	9	4
87	Устройство асбестоцементных кровель	м <sup>2</sup>	50 201	055	5	5
88	Окраска поверхностей эмалями	»	50 510	055	3	15
89	Устройство рулонных кровель	»	50 203	055	141	95
90	Устройство свесов и обделок на фасадах из кровельного железа	»	50 205	055	232	167
91	Устройство пароизоляции	»	50 207	055	112	74
92	Утепление покрытий пенобетонными плитами	»	50 305	055	112	74
93	Устройство цементных стяжек	»	50 702	055	153	96
94	Установка закладных деталей и анкерных болтов	т	30 118	168	0,17	0,05
95	Установка стальных уголков	»	30 120	168	0,1	—
96	Настил из рифленой стали	м <sup>2</sup>	30 124	055	10	—
97	Устройство подстилающих бетонных слоев	м <sup>3</sup>	30 201	113	4,4	2
98	Устройство монолитных каналов	»	30 302	113	1,9	—

по ценам Прейскуранта

340	345	48	354	366	367	368	369	370	Шифр нормативного источника
8	9	10	11	12	13	14	15	16	17
—	3	3,3	1,8	—	—	—	—	—	6—141
—	3,4	3,7	2	—	—	—	—	—	6—141
1	—	1	—	7	8	12	11	9	7—127
9,7	9,7	—	—	—	11,9	9,5	9,5	9,5	8—36
55	32,4	51,7	36,4	81	29	46	54	51	8-43— —8—45
3,7	0,9	3,6	0,7	—	0,1	0,5	0,5	1	6—168, 6—169, 6—173
21	12	26	14	2	2	2	2	2	7—209, 7—668
14	4	10	6	6	17	27	30	28	7—21, 7—177, 7—183, 7—199
5	—	—	—	—	—	—	—	—	12—267
37	14	67	18	10	20	55	91	111	13—119, 13—153, 13—154
182	92	217	117	130	138	270	318	347	12—176
283	166	365	229	251	5	544	625	668	12—277, 12—280
150	74	182	93	—	—	270	318	347	12—293
150	85	182	93	129	134	270	318	347	12—286
198	92	246	118	138	144	298	345	377	12—299
0,24	0,09	0,39	0,12	0,11	0,13	0,08	0,1	0,1	6—83
0,1	—	0,4	—	—	—	—	—	—	7—291
12	—	22	—	—	—	—	—	—	34—304
5,6	1,5	4,5	—	8,6	8,6	19,8	22,4	23,8	11—11
3,2	—	—	—	—	—	—	—	—	6—189

№ строки	Наименование вида работ	Единица измерения	Код		Количество	
			вида работ	единицы измерения	332	336
1	2	3	4	5	6	7
99	Кирпичная кладка	м <sup>3</sup>	30 705	113	2,6	—
100	Укладка трубопроводов из асбестоцементных труб	м	40 505	006	12	—
101	Прокладка трубопроводов из пластмассовых труб	»	40 601	006	12	12
102	Устройство обмазочной битумной гидроизоляции	м <sup>2</sup>	50 105	055	14	—
103	Устройство оклеечной гидроизоляции	»	50 107	055	2	5
104	Устройство покрытий цементно-песчаных	»	50 705	055	29	31
105	То же, бетонных	»	50 705	055	16	23
106	Устройство полов из керамических плиток	»	50 708	055	2	3
107	Устройство полов из линолеума	»	50 712	055	3	4
108	Возведение железобетонных балок	м <sup>3</sup>	30 369	113	0,7	—
109	Установка ворот	м <sup>2</sup>	31 102	055	10	10
110	Заполнение дверных проемов	»	31 113	055	8	8
111	Заполнение оконных проемов	м <sup>2</sup>	31 114	055	11	9
112	Двойное остекление деревянных оконных переплетов	»	31 202	055	10	9
113	Установка герметических дверей	шт.	40 107	796	—	3
114	Устройство бетонных площадок	м <sup>3</sup>	30 202	113	1,4	1,3
115	Установка железобетонных колонн	шт.	30 602	796	1	1
116	Железнение поверхности площадок	м <sup>2</sup>	50 102	055	7	6
117	Устройство боковой обмазочной глиняной гидроизоляции	м <sup>3</sup>	50 104	113	0,4	0,4
118	Устройство оснований и покрытий щебеночных	м <sup>2</sup>	60 202	055	41	31
119	Одинарное остекление дверных полотен	»	31 204	055	—	—
120	Устройство монолитных каналов	м <sup>3</sup>	30 303	113	—	—
121	Укладка балок	шт.	30 625	796	—	—
122	Прокладка трубопроводов из асбестоцементных труб	м	40 508	006	—	—

по ценам Прейскуранта									
340	346	348	354	366	367	368	369	370	Шифр нормативного источника
8	9	10	11	12	13	14	15	16	17
7,7	—	—	—	—	—	—	—	—	8—38, 8—49
12	—	27	—	—	—	—	—	—	22—1
12	12	—	—	—	—	—	—	—	16—34
33	—	47	—	—	—	—	—	—	8—27
4	3	4	4	—	—	20	19	21	11—16, 11—17
25	43	16	38	—	—	—	—	—	11—69, 11—70
10	20	13	20	14	22	44	41	45	11—67
22	2	22	3	57	67	171	198	210	11—135
6	3	5	4	9	10	8	8	9	11—206
0,8	—	0,7	—	—	—	—	—	—	6—161
10	10	10	10	—	—	—	—	—	10—144
13	8	11	11	12	12	17	17	17	10—105— 10—107
16	8	19	8	9	12	40	51	45	10—84
14	7	18	7	9	9	40	40	31	15—707
—	3	2	3	—	—	—	—	—	20—654, 20—656
2,1	1,3	3,9	10,4	—	—	—	—	—	6—15
1	1	1	1	—	—	11	13	16	7—31, 7—32
11	8	18	28	—	—	—	—	—	6—253
0,4	0,3	0,8	1	0,4	0,4	0,7	0,7	0,7	8—28
66	29	51	30	—	—	—	—	—	27—173
—	—	—	—	1	1	1	1	1	15—729
—	—	20,7	—	—	—	—	—	—	6—225
—	—	4	—	—	—	5	6	7	7—15, 7—94
—	—	—	14	—	—	—	—	—	23—8

№ строки	Наименование вида работ	Единица измерения	Код		Количество	
			вида работ	единицы измерения	332	336
1	2	3	4	5	6	7
123	Установка клапанов	шт.	40 107	796	—	—
124	Установка козырьков	»	30 607	796	—	—
125	Изоляция стен пенобетоном	м³	50 302	113	—	—
126	Устройство каркаса изоляции	м²	50 302	055	—	—
127	Штукатурка поверхностей внутри здания	»	50 603	055	—	—
<b>РАЗДЕЛ II. МОНТАЖ МЕТАЛЛОКОНСТРУКЦИИ</b>						
а) по подземной части						
128	Монтаж подкрановых путей	т	30 101	168	—	0,9
129	Монтаж лестниц, площадок, ограждений	»	30 108	168	1	1,1
130	Монтаж щитов, кронштейнов, решеток	»	30 103	168	—	0,6
б) по надземной части						
131	Монтаж балок, монорельсов и подкрановых путей	»	30 101	168	1,1	0,5
132	Монтаж навеса, перегородок	»	30 103	168	0,3	0,3
133	Монтаж монорельсов	м	30 106	006	—	—
134	Монтаж лестниц, площадок, щитов, каркасов ворот	т	30 108	168	—	—
<b>РАЗДЕЛ III. ВНУТРЕННИЕ САНИТАРНО-ТЕХНИЧЕСКИЕ УСТРОЙСТВА</b>						
<b>1. Санитарно-технические работы</b>						
а) холодное водоснабжение и канализация						
135	Прокладка трубопроводов из чугунных канализационных труб	м	40 602	006	6	6

по ценам Прейскуранта

340	346	348	354	366	367	368	369	370	Шифр нормативного источника
8	9	10	11	12	13	14	15	16	17
—	—	3	3	—	—	—	—	—	20—436
—	—	—	—	1	1	1	1	1	7—653
—	—	—	—	2,5	1,2	2	1,4	2,1	26—28, 26—29
—	—	—	—	12	6	16	8	17	26—46
—	—	—	—	12	6	16	8	17	15—298
—	1,4	—	1,8	—	—	—	—	—	9—61, 9—94
1,8	2,1	1,4	2,6	—	—	—	—	—	9—46— 9—48
0,2	0,1	—	0,2	—	—	—	—	—	9—207
2,6	0,7	3,2	0,8	0,6	0,8	0,8	0,8	0,5	9—51, 9—61, 9—94
0,2	0,2	0,1	0,1	—	—	—	—	—	9—209
—	—	—	—	24,9	27,1	66,3	89,6	89,6	9—40, 9—41
—	0,2	0,06	0,2	1,2	2,6	2,1	4,6	5,6	9—46, 9—47, 9—49, 9—121
8	7	8	9	12	9	17	31	31	16—27, 16—28



№ строки	Наименование вида работ	Единица измерения	Код		Количество	
			вида работ	единицы измерения	332	336
1	2	3	4	5	6	7
136	Прокладка трубопроводов из стальных труб	м	40 604	006	36	37
137	Установка вентиля, кранов	шт.	40 701	796	1	1
138	Установка раковин стальных эмалированных	компл.	40 904	671	1	1
139	Установка унитазов со смывными бачками	»	40 906	671	1	1
140	Установка умывальников фаянсовых	»	40 903	671	—	—
141	Установка трапов чугунных	»	40 908	671	—	—
142	Установка водосточных воронок	шт.	40 901	796	—	—
	б) отопление					
143	Прокладка трубопроводов из стальных труб	м	40 604	006	—	—
144	Установка вентиля	шт.	40 701	796	—	—
145	Установка грязевиков	»	40 807	796	—	—
146	Установка воздухоотборников из стальных труб	»	40 809	796	—	—
147	Установка манометров и термометров	компл.	40 811	671	—	—
148	Установка радиаторов при температуре, °С:					
	—20	экм	40 910	084	—	—
149	—30	»	40 910	084	—	—
150	—40	»	40 910	084	—	—
151	Установка регистров отопительных при температуре, °С:					
	—20; —30	м	40 604	006	—	—
152	—40	»	40 604	006	—	—
153	Установка арматуры фланцевой при температуре, °С:					
	—20	шт.	40 701	796	—	—
154	—30; —40	»	40 701	796	—	—
	в) вентиляция					
155	Прокладка воздухопроводов из листовой стали	м <sup>2</sup>	40 102	055	8	3

по ценам Прейскуранта									
340	346	348	354	366	367	368	369	370	Шифр нормативного источника
8	9	10	11	12	13	14	15	16	17
44	42	56	53	19	21	45	64	55	16—41, 16—43, 16—46
1	1	1	1	—	—	2	4	3	16—184
1	1	1	1	—	—	—	—	—	17—89
1	1	1	1	1	1	1	1	1	17—58
—	—	—	—	1	1	1	1	1	17—23
—	—	—	—	1	—	—	—	—	17—37
—	—	—	—	—	—	1	2	2	16—188
—	—	—	—	84	16	116	116	116	16—35, 16—36, 16—38, 16—66
—	—	—	—	2	2	—	—	—	16—134
—	—	—	—	2	2	2	2	2	18—184
—	—	—	—	1	1	1	1	1	18—196
—	—	—	—	8	8	8	8	8	18—227, 18—228
—	—	—	—	12,7	12,7	12,6	12,6	11,9	18—109
—	—	—	—	13,3	13,3	13	13	11,9	18—109
—	—	—	—	13,6	13,6	14,4	14,4	13,4	18—109
—	—	—	—	—	—	4,5	4,5	4,5	18—132
—	—	—	—	—	—	6	6	6	18—132
—	—	—	—	—	—	6	12	12	16—134, 16—135
—	—	—	—	—	—	6	8	8	16—134, 16—135
6	3	9	3	34	60	120	192	186	20—2, 20—27— 20—29, 20—31

№ строки	Наименование вида работ	Единица измерения	Код		Количество	
			вида работ	единицы измерения	302	306
1	2	3	4	5	6	7
156	Установка дефлекторов	шт.	40 105	796	3	1
157	Установка жалюзийных	»	40 106	796	8	8
158	стальных решеток Установка клапанов	»	40 107	796	1	4
159	Установка лебедок фонарных	»	40 817	796	1	1
160	Монтаж вентиляторов	»	40 821	796	1	4
161	Прокладка патрубков	м <sup>2</sup>	40 102	055	4	1
162	Установка рычажного устройства	компл.	—	671	1	1
163	Установка зонтов над шахтами	шт.	40 105	796	—	—
164	Установка герметических дверей	»	40 107	796	—	—
165	Установка патрубков	»	40 108	796	—	—
166	Установка калориферов при температуре, °С: —20; —30	»	40 819	796	—	—
167	—40	»	40 819	796	—	—
	<b>2. Монтаж санитарно-технического оборудования</b>					
168	Установка клапанов и заслонок	»	40 107	796	2	—
169	Установка агрегатов воздушно-отопительных при температуре, °С: —20	»	40 821	796	—	—
171	—30; —40	»	40 821	796	—	—

по ценам Прейскуранта									
340	346	348	354	366	367	368	369	370	Шифр нормативного источника
8	9	10	11	12	13	14	15	16	17
3	1	4	1	1	1	1	1	1	20—525, 20—528, 20—530
16	10	10	10	20	18	15	18	18	20—409
2	4	3	4	—	—	—	—	—	20—428, 20—429, 20—436
2	1	1	1	—	—	—	—	—	20—661
2	4	2	4	2	2	2	2	2	20—706— 20—708, 20—735, 20—749
6	1	9	1	—	—	—	—	—	20—62, 20—64, 20—65, 20—78
2	1	1	1	—	—	—	—	—	—
—	—	—	—	1	1	1	1	1	20—489, 20—492
—	—	—	—	1	1	—	—	—	20—656
—	—	—	—	4	4	4	4	4	20—668, 20—680
—	—	—	—	1	1	1	2	2	20—760, 20—761
—	—	—	—	1	1	2	2	2	20—760, 20—761
3	—	—	—	1	1	2	2	2	20—450, 20—468, 20—469, 20—479, 20—480
—	—	—	—	2	2	2	1	1	20—754, 20—755
—	—	—	—	2	2	2	2	2	20—754, 20—755

№ строки	Наименование вида работ	Единица измерения	Код		Количество	
			вида работ	единицы измерения	332	336
1	2	3	4	5	6	7
	<b>3. Сопутствующие строительные работы</b>					
171	Устройство каркаса изоляции	м <sup>2</sup>	50 302	055	—	—
172	Обертывание поверхности изоляции	»	50 407	055	8	4
173	Окраска металлических поверхностей масляными красками	»	51 006	055	24	15
	<b>РАЗДЕЛ IV. ЭЛЕКТРОМОНТАЖНЫЕ РАБОТЫ</b>					
	<b>1. Монтажные работы</b>					
	<b>а) электроосвещение</b>					
174	Прокладка трубопроводов из труб водогазопроводных	м	73 303	006	41	47
175	То же, из труб пластмассовых	»	73 313	006	—	—
176	Монтаж трансформаторов	шт.	73 405	796	1	1
177	Установка светильников	»	73 420	796	18	18
178	Прокладка внутренней электропроводки	км	73 426	008	0,03	0,06
179	Прокладка кабельных сетей	м	73 425	006	135	120
	<b>б) монтаж электросилового оборудования, электроотопления, оборудования автоматики и КИП</b>					
180	Монтаж опорных металлоконструкций	т	73 203	108	0,6	0,6
181	Монтаж кабельных стоек и полок	шт.	73 205	796	315	365
182	Прокладка трубопроводов из труб водогазопроводных	м	73 303	006	87	80
183	То же, из труб пластмассовых	»	73 313	006	—	—
184	Монтаж силовых трансформаторов	шт.	73 401	796	2	2

по ценам Прейскуранта

340	343	348	354	366	367	368	369	370	Шифр нормативного источника
8	9	10	11	12	13	14	15	16	17
—	—	—	—	5	10	6	6	7	26—46
10	6	12	3	10	18	17	19	19	26—69, 26—73
23	23	28	34	58	89	146	213	233	15—612— 15—614
65	41	65	23	—	—	—	—	—	8—406—1
—	—	—	—	15	15	35	35	35	8—418—4
1	1	1	1	1	1	1	1	1	8—610—2
24	16	31	26	24	18	29	31	35	8—593— —1, 8—594—1
0,09	0,07	0,09	0,05	0,02	0,02	0,04	0,04	0,04	8—402—1
155	135	190	160	275	195	355	370	370	8—149— —1, 8—400—1
0,6	0,7	0,3	0,5	—	—	—	—	—	8—91—4, 8—397—1
420	373	152	196	20	20	90	100	100	8—147— —4, 8— —147—7, 8—471—4
110	90	332	364	40	45	55	45	45	8—406— —1—8— —406—3, 8—408—2
—	—	—	—	140	150	160	160	160	8—417—5
2	2	2	2	—	—	—	—	—	8—62—1

№ строки	Наименование вида работ	Единица измерения	Код		Количество	
			вида работ	единицы измерения	332	336
1	2	3	4	5	6	7
185	Монтаж разъединителей	шт.	73 404	796	2	2
186	Монтаж коробок клеммных	»	73 408	796	1	1
187	Монтаж щитов однорядных и двухрядных	м	73 409	006	4	4
188	Монтаж шкафов, пультов, стеллажей и щитков	шт.	73 410	796	20	19
189	Установка электронагревательных приборов при температуре, °С:					
	—20	»	73 413	796	18	15
190	—30	»	73 413	796	24	19
191	—40	»	73 413	796	27	21
192	Установка электрических приборов	»	73 414	796	82	88
193	Установка шинных мостов	»	73 416	796	—	—
194	Прокладка заземляющих проводников	м	73 421	006	70	118
195	Прокладка кабельных сетей с разделкой концов	»	73 425	006	775	894
196	Прокладка внутренней электропроводки	км	73 426	008	0,2	0,22
197	Заливка электрооборудования трансформаторным маслом с его сушкой	т	73 427	168	0,38	0,38
198	Установка запорной арматуры (вентили, краны)	шт.	73 315	796	19	19
199	Установка отборных устройств	»	73 316	796	2	2
200	Установка приборов для измерения давления	»	73 701	796	6	6
201	Установка дифманометров	»	73 701	796	2	2

по ценам Прейскуранта

340	346	348	354	366	367	368	369	370	Шифр нормативного источника
8	9	10	11	12	13	14	15	16	17
2	2	—	—	—	—	—	—	—	8—56—1
1	1	13	13	—	—	—	—	—	8—534— —8
5	5	5	5	—	—	—	—	—	8—571— —4
20	22	33	34	4	8	12	13	13	8—572— —3—8— —572—7, 8—80—1, 8—90—1, 8—90—2
26	18	41	26	—	—	—	—	—	8—615—1
35	20	49	33	—	—	—	—	—	8—615—1
39	24	54	39	—	—	—	—	—	8—615—1
83	86	68	68	17	22	23	24	24	8—574— —53—8— —574—56
—	—	2	2	—	—	—	—	—	8—90—3
125	30	130	115	—	—	—	—	—	8—472— —6, 8—472—7
950	829	1630	1220	430	570	955	987	1080	8—146— —1, 8— —148—9, 8—149—1
0,19	0,16	0,15	0,19	0,13	0,15	0,16	0,15	0,15	8—403— —4, 8—409—1
0,38	1,06	1,06	—	—	—	—	—	—	8—68—1
19	19	19	19	—	—	—	—	—	12—808— —1, 12— —808—2
2	2	2	2	—	—	—	—	—	12—700— —9
6	6	6	6	—	—	—	—	—	11—93— —1, 11— —93—7, 11—93—9
2	2	2	2	—	—	—	—	—	11—246— —3



№ строки	Наименование вида работ	Единица измерения	Код		Количество	
			вида работ	единицы измерения	332	336
1	2	3	4	5	6	7
202	Установка вторичных приборов	шт.	73 701	796	4	4
203	Установка датчиков	»	73 702	796	7	5
204	Установка регуляторов и диафрагмы	»	73 704	796	6	6
205	Установка щитов и щитков	»	73 705	796	3	3
206	Прокладка троллей	м	73 421	006	—	—
207	Прокладка токопроводов	»	73 421	006	—	—
208	Установка приборов для измерения и регулировки температуры	шт.	73 701	796	—	—
	<b>2. Монтаж металлоконструкций</b>					
209	Установка рам при температуре, °С:					
	—20	т	30 101	168	0,035	0,028
210	—30	»	30 101	168	0,044	0,035
211	—40	»	30 101	168	0,049	0,038
	<b>РАЗДЕЛ V. МОНТАЖ ТЕХНОЛОГИЧЕСКОГО ОБОРУДОВАНИЯ</b>					
	<b>1. Монтажные работы</b>					
212	Монтаж грузоподъемных кранов общего назначения	шт.	70 101	796	1	1
213	Монтаж насосных агрегатов	»	70 703	796	7	7

по ценам Прейскуранта

340	346	348	354	366	367	368	369	370	Шифр нормативного источника
8	9	10	11	12	13	14	15	16	17
4	4	4	4	—	—	—	—	—	11—296— —7
7	5	7	14	—	—	—	—	—	11—14—3
6	6	6	6	—	—	—	—	—	11—140— —7, 11— —405—1
3	3	3	3	—	—	—	—	—	11—680— —1
—	—	—	—	12	12	—	—	—	8—504—1
—	—	—	—	20	20	—	—	—	8—505—2
—	—	—	—	3	3	29	29	29	11—1—1, 11—4—3
0,048	0,032	0,07	0,047	—	—	—	—	—	9—107
0,063	0,036	0,071	0,059	—	—	—	—	—	9—107
0,07	0,043	0,097	0,07	—	—	—	—	—	9—107
1	1	1	1	1	1	1	1	1	3—1—1, 3—1—4, 3—4—1, 3—4—4, 3—1—2
7	7	7	7	—	—	—	—	—	7—281—1 7—281—3 7—281—9 7—281— —10

№ строки	Наименование вида работ	Единица измерения	Код		Количество	
			вида работ	единицы измерения	332	336
					6	7
1	2	3	4	5	6	7
214	Прокладка трубопроводов из готовых узлов	т	73 302	168	0,6	0,6
215	Прокладка трубопроводов из водогазопроводных труб	м	73 303	006	32	32
216	Установка запорной арматуры (вентили, задвижки, клапаны)	шт.	73 315	796	32	32
217	Установка закладных устройств (фланцы для измерительных диафрагм)	»	73 316	796	4	4
218	Монтаж циркулярных баков и вакуум-котлов	»	71 401	796	2	2
219	Монтаж талей	»	70 101	796	1	2
220	Монтаж сороудерживающих решеток с затворами	т	73 204	168	—	—
221	Монтаж дробильного оборудования	шт.	70 401	796	—	—
222	Монтаж ленточных конвейеров	»	70 102	796	—	—
223	Монтаж редукторов	»	70 103	796	—	—
	<b>2. Сопутствующие строительные работы</b>					
224	Окраска металлических поверхностей масляными красками	м <sup>2</sup>	51 006	055	20	20
225	Окраска поверхностей эмалями и лаками	»	50 510	055	11	11

по ценам Прейскуранта

340	346	348	354	366	367	368	369	370	Шифр нормативного источника
8	9	10	11	12	13	14	15	16	17
2,3	3	3,2	2,7	—	—	—	—	—	12—2— —6—12— —2—10
54	63	38	39	—	—	—	—	—	12—1—1
29	32	27	27	—	—	—	—	—	12—802— —5, 12— —802—9, 12—809— —1, 12— —800—1
4	4	4	4	—	—	—	—	—	12—700— —3, 12— —700—6, 12—700— —9
2	2	2	2	—	—	—	—	—	18—1—2
1	2	1	2	—	—	—	—	—	—
—	—	—	—	3,6	5,5	5,5	6,4	7,7	22—136— —1
—	—	—	—	—	—	2	2	2	4—4—1
—	—	—	—	—	—	1	1	1	3—301— —14—3— —301—15
—	—	—	—	—	—	1	1	1	3—461—1
52	59	39	40	—	—	—	—	—	15—613
11	11	11	11	10	20	55	91	111	13—156, 157, 13—168

№ строки	Наименование вида работ	Единица измерения	Код		Количество				
			вид работ	единицы измерения	333	334	335	337	338
1	2	3	4	5	6	7	8	9	10
	<b>Подземная часть</b>								
	<b>РАЗДЕЛ I.</b>								
	<b>СТРОИТЕЛЬНЫЕ РАБОТЫ</b>								
	<b>1. Земляные работы</b>								
1	Механизированная разработка грунта в котлованах	м³	—	113	$\frac{1960}{980}$	$\frac{830}{580}$	$\frac{2120}{1140}$	$\frac{3810}{2905}$	$\frac{4545}{3390}$
2	Ручная разработка грунта в котлованах	»	—	113	30	30	30	45	$\frac{85}{65}$
3	Засыпка котлованов	»	—	113	$\frac{1740}{760}$	$\frac{670}{420}$	$\frac{1900}{920}$	$\frac{3389}{2520}$	$\frac{4232}{3105}$
	<b>2. Фундаменты под стены здания</b>								
4	Утепление фундаментных балок песком	»	20 502	113	$\frac{24}{—}$	$\frac{18}{—}$	$\frac{18}{—}$	—	—
5	Устройство бетонных фундаментов при температуре, °С:								
	—20; —30	»	30 202	113	$\frac{10,7}{3,1}$	$\frac{7,3}{2,9}$	$\frac{10,7}{2,9}$	—	—
6	—40	»	30 202	113	$\frac{10,7}{3,3}$	$\frac{7,3}{3,1}$	$\frac{10,7}{3,1}$	—	—
7	Укладка фундаментных блоков	шт.	30 501	796	$\frac{—}{9}$	$\frac{—}{9}$	$\frac{—}{9}$	—	—
8	Укладка фундаментных плит	»	30 501	796	$\frac{—}{6}$	$\frac{—}{6}$	$\frac{—}{6}$	—	—
9	Укладка перемычек	»	30 603	796	$\frac{3}{1}$	$\frac{3}{1}$	$\frac{3}{1}$	—	—
10	Укладка балок	»	30 625	796	$\frac{4}{2}$	$\frac{4}{2}$	$\frac{4}{2}$	—	—

по ценам Прейскуранта

339	341	342	343	344	345	347	349	350	351	355	Шифр норматив- ного источника
11	12	13	14	15	16	17	18	19	20	21	22
$\frac{7270}{6105}$	$\frac{1990}{1220}$	$\frac{2805}{1935}$	$\frac{1030}{685}$	$\frac{2160}{1395}$	$\frac{4910}{3915}$	$\frac{7720}{6534}$	$\frac{3107}{2185}$	$\frac{2270}{1555}$	$\frac{4680}{4120}$	$\frac{8135}{6860}$	—
105	40	$\frac{100}{75}$	$\frac{80}{40}$	40	$\frac{100}{75}$	15	$\frac{95}{80}$	45	$\frac{100}{80}$	15	—
$\frac{6889}{5780}$	$\frac{1680}{910}$	$\frac{2436}{1570}$	$\frac{850}{465}$	$\frac{1850}{1085}$	$\frac{4534}{3550}$	$\frac{7139}{6010}$	$\frac{2623}{1715}$	$\frac{1895}{1180}$	$\frac{4182}{3650}$	$\frac{7434}{6215}$	—
—	$\frac{26}{—}$	$\frac{26}{—}$	$\frac{26}{—}$	$\frac{26}{—}$	$\frac{26}{—}$	—	$\frac{28}{—}$	$\frac{28}{—}$	$\frac{28}{—}$	—	6—171
—	$\frac{6,7}{4,6}$	$\frac{7,6}{5,2}$	$\frac{6,2}{1,1}$	$\frac{6,7}{4,6}$	$\frac{7,6}{5,2}$	—	$\frac{9,2}{5,2}$	$\frac{8,4}{4,7}$	$\frac{9,2}{5,2}$	—	6—13, 6—20
—	$\frac{6,7}{4,6}$	$\frac{7,6}{5,2}$	$\frac{6,2}{1,1}$	$\frac{6,7}{4,6}$	$\frac{7,6}{5,2}$	—	$\frac{9,2}{5,3}$	$\frac{8,4}{4,8}$	$\frac{9,2}{5,3}$	—	6—13, 6—20
—	$\frac{9}{7}$	$\frac{9}{7}$	$\frac{9}{12}$	$\frac{9}{7}$	$\frac{9}{7}$	—	$\frac{—}{9}$	$\frac{—}{9}$	$\frac{—}{9}$	—	7—1, 7—2, 7—400, 7—402
—	$\frac{3}{7}$	$\frac{3}{7}$	$\frac{3}{11}$	$\frac{3}{7}$	$\frac{3}{7}$	—	$\frac{—}{7}$	$\frac{—}{7}$	$\frac{—}{7}$	—	7—2
—	1	1	1	1	1	—	$\frac{2}{—}$	$\frac{2}{—}$	$\frac{2}{—}$	—	7—127
—	$\frac{5}{4}$	$\frac{5}{4}$	$\frac{5}{2}$	$\frac{5}{4}$	$\frac{5}{4}$	—	$\frac{5}{4}$	$\frac{5}{4}$	$\frac{5}{4}$	—	7—15

№ строки	Наименование вида работ	Единица измерения	Код		Количество				
			ра- бота	единица измерения	333	334	335	337	338
					6	7	8	9	10
1	2	3	4	5	6	7	8	9	10
11	Устройство изоляции цементным раствором при температуре, °С:								
	-20; -30	м²	50103	055	25	13	13	—	—
12	-40	»	50103	055	27	15	15	—	—
13	Устройство боковой обмазочной битумной гидроизоляции	»	50105	055	<u>58</u> 53	<u>49</u> 53	<u>58</u> 53	—	—
14	Уплотнение грунта щебнем	»	50703	055	<u>13</u> —	<u>12</u> —	<u>12</u> —	—	—
	<b>3. Днище и стены машинного зала</b>								
15	Устройство подстилающих слоев из щебня	м³	20504	113	<u>11</u> —	<u>11</u> —	<u>12</u> —	<u>12</u> —	<u>16</u> —
16	Устройство подстилающих бетонных слоев	»	30201	113	6,9	7,1	11	7,4	16,6
17	Устройство монолитных бетонных стен	»	30204	113	30,8	3,5	—	56,6	—
18	Устройство монолитных днищ:								
	при монолитных стенах	»	30302	113	14,8	—	—	19	—
19	при сборных стенах	»	30303	113	—	19,8	27,5	—	38,1
20	Устройство железобетонных колонн	»	30307	113	—	7,6	0,9	—	—
21	Устройство монолитного железобетонного пояса	»	30309	113	—	—	—	—	6,6
22	Укладка блоков стен	шт.	30501	796	—	35	—	—	—
23	Установка панелей стен	м³	30614	113	—	—	19,3	—	25,3
24	Укладка распорки	шт.	30625	796	—	—	1	—	—

по ценам Прейскуранта

339	341	342	343	344	345	347	349	350	351	355	Шифр норматив- ного источника
11	12	13	14	15	16	17	18	19	20	21	22
—	28	28	28	28	28	—	30	30	30	—	8—13
—	30	30	30	30	30	—	34	34	34	—	8—13
—	$\frac{58}{68}$	$\frac{60}{68}$	$\frac{55}{79}$	$\frac{58}{68}$	$\frac{60}{68}$	—	$\frac{71}{61}$	$\frac{62}{58}$	$\frac{71}{61}$	—	8—27
—	$\frac{6}{—}$	$\frac{6}{—}$	$\frac{6}{—}$	$\frac{6}{—}$	$\frac{6}{—}$	—	$\frac{20}{—}$	$\frac{20}{—}$	$\frac{20}{—}$	—	11—2
$\frac{16}{—}$	$\frac{14}{—}$	$\frac{14}{—}$	$\frac{15}{—}$	$\frac{17}{—}$	$\frac{17}{—}$	$\frac{19}{—}$	$\frac{18}{—}$	$\frac{20}{—}$	$\frac{21}{—}$	$\frac{22}{—}$	11—6
16,6	9	9,2	9,4	17,6	18,8	20,5	12,9	19,4	21	23,9	11—11
—	44,1	61,4	4,4	—	—	—	84	—	—	—	6—90, 6—235, 6—236
—	24	28,6	—	—	—	—	35,4	—	—	—	6—232
38,5	—	—	24,6	34,4	43,4	50	—	39,5	50	57,5	6—240, 6—241
—	—	—	8,8	0,9	1,3	—	—	0,9	1,3	—	6—109— 6—111
6,6	—	—	—	—	—	7,9	—	—	—	0,1	6—168
—	—	—	40	—	—	—	—	—	—	—	7—400, 7—402
37,4	—	—	—	23,2	30,4	44,9	—	27	35,4	60,3	7—342— 7—344
—	—	—	—	2	2	—	—	2	2	—	7—15



№ строки	Наименование вида работ	Единица измерения	Код		Количество					
			вида работ	единицы измерения	333	334	335	337	338	
					6	7	8	9	10	
1	2	3	4	5	6	7	8	9	10	
25	Кирпичная кладка прижимных стенок	м <sup>3</sup>	30705	113	12,7	—	8,2	22,7	9,2	
26	Установка фасонных частей	т	40514	168	0,21	0,3	0,3	0,22	0,22	
27	Заделка садников	шт.	40516	796	12	10	12	13	13	
28	Торкретирование поверхности	м <sup>2</sup>	50102	055	—	—	24	—	30	
29	Горизонтальная изоляция цементным раствором	»	50103	055	—	—	—	16	18	
30	Устройство боковой обмазочной битумной гидроизоляции	»	50105	055	36	22	93	21	—	
31	Устройство гидроизоляции асфальтовой мастикой	»	50106	055	—	68	—	—	—	
32	Устройство оклеечной гидроизоляции	»	50107	055	170	—	124	257	133	
33	Окраска поверхностей масляными красками	»	50510	055	—	3,1	0,6	8,5	62	
34	Устройство цементных стяжек	»	50702	055	132	136	160	142	194	
35	Устройство холодной асфальтовой штукатурки стен	»	50702	055	—	71	—	—	—	
36	Уплотнение грунта щебнем	»	50703	055	<u>72</u>	<u>75</u>	<u>80</u>	<u>78</u>	<u>104</u>	
					—	—	—	—	—	
	<b>4. Прочие конструктивные элементы</b>									
37	Установка закладных деталей	т	30118	168	—	—	—	0,32	0,34	
38	Настил из рифленной стали для подпольных каналов	м <sup>2</sup>	30124	055	—	—	—	—	—	
39	Устройство подстилающих бетонных слоев	м <sup>3</sup>	30201	113	6,7	<u>5,9</u> <u>5,6</u>	4,9	7,5	5,7	
40	Устройство монолитных бетонных фундаментов	»	30202	113	2,6	3,1	2,6	2,5	2,5	
41	Подливка цементного раствора под оборудование	м <sup>2</sup>	30207	055	8	8	8	8	8	

по ценам Прейскуранта												Шифр норматив- ного источника
339	341	342	343	344	345	347	349	350	351	355		
11	12	13	14	15	16	17	18	19	20	21	22	
9,2	15,3	21,4	—	12,5	14	8,3	26,6	11,4	11,8	13	8—38	
0,22	0,25	0,25	0,38	0,19	0,19	0,28	0,44	0,33	0,33	0,44	22—362, 22—363	
13	12	12	12	12	12	13	15	15	15	17	16—223, 16—225, 16—226, 22—511	
40	—	—	—	27	35	45	—	30	39	54	6—247—6— —250	
18	—	—	—	—	—	13	—	—	—	15	8—13	
—	27	27	25	111	156	—	29	—	—	—	8—27	
—	—	—	90	—	—	—	—	—	—	—	41—4	
133	213	265	—	146	158	180	327	182	192	214	11—16, 11—17, 8—16, 8—19	
62	9	9	4	5,8	5,8	$\frac{136}{155}$	10	$\frac{63}{60}$	$\frac{113}{116}$	$\frac{185}{155}$	13—153, 13—154	
194	172	176	180	214	224	228	248	258	268	275	11—55	
—	—	—	82	—	—	—	—	—	—	—	12—301, 12—302	
<u>104</u>	<u>94</u>	<u>96</u>	<u>98</u>	<u>111</u>	<u>116</u>	<u>128</u>	<u>117</u>	<u>134</u>	<u>138</u>	<u>136</u>	11—2	
—	—	—	—	—	—	—	—	—	—	—		
0,34	0,15	0,15	—	—	—	0,35	0,17	—	—	0,58	6—83, 6—84	
—	1,2	1,2	1,2	1,2	1,2	—	—	—	—	—	34—304	
5,7	$\frac{9,8}{9,5}$	$\frac{9,8}{9,5}$	$\frac{8}{7,7}$	$\frac{8,2}{7,9}$	$\frac{8,2}{7,9}$	6,5	$\frac{8,3}{8}$	$\frac{6,4}{6,1}$	$\frac{6,6}{6,3}$	6,3	11—11	
2,5	4,8	4,8	5,8	5,2	5,2	5,8	5,9	6,4	6,4	6,1	6—13, 6—15, 6—30	
8	11	11	11	11	11	11,5	16,1	16,1	16,1	16,2	6—73, 6—74	

№ строки	Наименование вида работ	Единица измерения	Код		Количество				
			вида ра- бот	единицы измерения	333	334	335	337	338
					6	7	8	9	10
1	2	3	4	5	6	7	8	9	10
42	Устройство моно- литных железобе- тонных фунда- ментов	м³	30301	113	$\frac{2,3}{1,5}$	$\frac{1,8}{1,5}$	$\frac{2,3}{1,5}$	$\frac{3,7}{3,3}$	$\frac{2,8}{1,5}$
43	Устройство желе- зобетонных по- крытий	»	30309	113	—	—	—	11,2	12,4
44	Укладка балок	шт.	30625	796	—	—	—	—	—
45	Укладка плит по- крытий и пере- крытий	»	30626	796	—	—	—	1	1
46	Прокладка трубо- проводов из ас- бестоцементных труб	м	40508	006	—	—	—	13	13
47	Установка фасон- ных частей	т	40514	168	0,02	0,02	0,02	0,02	0,02
48	Прокладка трубо- проводов из пластмассовых труб	м	40601	006	24	24	24	32	32
49	Устройство боко- вой обмазочной битумной гидро- изоляции	м²	50105	055	$\frac{12}{8}$	$\frac{9}{8}$	$\frac{12}{8}$	$\frac{17}{15}$	$\frac{13}{8}$
50	Устройство окле- енной гидроизо- ляции	»	50107	055	—	—	—	—	—
51	Устройство паро- изоляции	»	50207	055	—	—	—	2	2
52	Утепление пола плитами пенобе- тонными	»	50305	055	—	—	—	2	2
53	Окраска поверх- ности масляными красками	»	50510	055	25	30	27	70	73
54	Штукатурка по- верхностей внут- ри здания	»	50603	055	106	2	2	182	2
55	Устройство це- ментных покры- тий	»	50705	055	—	—	—	5	5
56	Устройство полов из керамических плиток	»	50708	055	45	34	32	50	39

по ценам Прейскуранта

339	341	342	343	344	345	347	349	350	351	355	Шифр норматив- ного источника
11	12	13	14	15	16	17	18	19	20	21	22
$\frac{3,7}{3,3}$	$\frac{1,8}{1,5}$	$\frac{2,8}{1,5}$	$\frac{1,8}{1,5}$	$\frac{1,8}{1,5}$	$\frac{2,8}{1,5}$	$\frac{3,7}{3,3}$	$\frac{2,8}{1,5}$	$\frac{1,8}{1,5}$	$\frac{2,8}{1,5}$	$\frac{3,7}{3,3}$	6—5, 6—6
12,4	0,8	0,8	—	—	—	13,3	0,9	—	—	18	6—173, 6—177
—	—	—	—	—	—	—	—	—	—	4	7—91
1	—	—	4	15	15	2	3	21	21	2	7—21, 7—199
13	—	—	—	—	—	13	—	—	—	22	22—1, 23—8
0,02	—	—	—	—	—	—	—	—	—	—	22—362
32	73	73	73	73	73	46	120	120	120	62	16—33, 16—34
$\frac{17}{15}$	$\frac{9}{8}$	$\frac{13}{8}$	$\frac{9}{8}$	$\frac{9}{8}$	$\frac{13}{8}$	$\frac{17}{15}$	$\frac{13}{8}$	$\frac{9}{8}$	$\frac{13}{8}$	$\frac{17}{15}$	8—27
—	—	—	—	—	—	3,2	—	—	—	—	11—16, 11—17
2	—	—	—	—	—	6	4	4	4	3	11—47, 11—48, 12—293
2	—	—	—	—	—	3	4	4	4	2	12—286
74	47	50	53	62	64	114	45	57	59	151	13—153, 13—154
2	4	4	4	4	4	3	202	3	3	5	15—260, 15—254
5	—	—	—	—	—	3	7	7	7	6	11—69, 11—70
39	58	58	46	47	47	51	72	54	56	75	11—135

№ строки	Наименование вида работ	Единица измерения	Код		Количество				
			вида работ	единицы измерения	333	334	335	337	338
1	2	3	4	5	6	7	8	9	10
57	Облицовка поверхностей керамическими плитками	м <sup>2</sup>	50805	055	6	9	6	5	5
58	Подготовка поверхностей под окраску	»	50606	055	—	71	104	—	144
59	Клеевая окраска стен	»	51004	055	52	18	52	226	189
60	Окраска масляными красками	т	51005	055	53	53	53	54	54
<b>РАЗДЕЛ II. МОНТАЖ МЕТАЛЛОКОНСТРУКЦИЙ</b>									
61	Монтаж балок	т	30101	168	—	—	—	0,943	0,943
62	Монтаж лестниц, площадок, щитов перекрытия	»	30108	168	0,891	1,067	0,977	1,164	1,114
63	Монтаж кронштейнов, рамы под площадку, монтажных столиков	»	30108	168	—	—	0,015	0,569	0,732

№ строки	Наименование вида работ	Единица измерения	Код		Количество		
			вида работ	единицы измерения	352	353	356
1	2	3	4	5	6	7	8
<b>РАЗДЕЛ I. СТРОИТЕЛЬНЫЕ РАБОТЫ</b>							
1	Механизированная разработка грунта в котлованах	м <sup>3</sup>	—	113	$\frac{325}{375}$	$\frac{600}{680}$	148
2	Ручная разработка грунта в котлованах	»	—	113	15	15	32
3	Засыпка котлованов	»	—	113	$\frac{249}{299}$	$\frac{524}{604}$	290
4	Установка и разборка инвентарных лесов	м <sup>2</sup>	10 605	055	—	—	26

Продолжение прил. 12

по ценам Прейскуранта											Шифр нормативного источника
339	341	242	343	344	345	347	349	350	351	355	
11	12	13	14	15	16	17	18	19	20	21	
5	12	12	19	15	15	12	11	14	14	12	15—86
180	128	170	85	128	170	216	—	149	199	265	15—275, 15—294, 15—295
226	81	124	31	82	124	176	162	107	162	327	15—502, 15—509
54	64	64	64	64	64	65	75	75	75	76	15—551
0,943	—	—	—	—	—	1,391	—	0,431	0,431	1,813	9—61, 9—94
1,164	1,59	1,708	1,67	2,055	2,109	2,068	1,445	1,351	1,445	2,576	9—46—9—48
0,732	0,18	0,18	0,18	0,238	0,238	0,402	—	0,246	0,246	0,433	9—207, 9—210

Продолжение прил. 12

Количество по ценам Прейскуранта									Шифр нормативного источника
357	358	359	360	361	362	363	364	365	
9	10	11	12	13	14	15	16	17	
148	301	301	995	995	1465	1465	1942	1942	—
32	71	71	96	96	256	256	404	404	—
410	491	682	1285	1521	1775	2142	1963	2437	—
26	74	74	108	108	384	384	513	513	8—190, 8—194

№ строки	Наименование вида работ	Единица измерения	Код				
			вида работ	единицы измерения	352	353	356
1	2	3	4	5	6	7	8
5	Устройство подстилающих слоев из щебня	м <sup>3</sup>	20504	113	4,6	4,6	—
6	Устройство дренажных фильтров из гравия и песка	»	20506	113	—	—	0,9
7	Установка арматуры в монолитных железобетонных конструкциях	т	30115	168	—	—	—
8	Устройство подстилающих бетонных слоев	м <sup>3</sup>	30201	113	2,9	2,9	10
9	Устройство бетонных фундаментов	»	30202	113	0,6	0,6	—
10	Устройство стен и днища	»	30303	113	19,2	19,2	15,6
11	Устройство монолитных железобетонных перекрытий	»	30309	113	—	—	5,2
12	Установка сборных железобетонных колонн	шт.	30602	796	—	—	1
13	Установка вкладыша	»	30608	796	—	—	1
14	Установка опорных колец	м <sup>3</sup>	30621	113	0,3	0,3	—
15	Установка плит покрытия и перекрытия	шт.	30626	796	4	4	2
16	Кирпичная кладка прижимных стенок	м <sup>3</sup>	30705	113	7,2	7,2	—
17	Прокладка трубопроводов из железобетонных труб	м	40502	006	—	—	1
18	Укладка трубопроводов из асбестоцементных труб	»	40505	006	—	—	3
19	Установка фасонных частей	т	40514	168	0,38	0,38	0,09
20	Торкретирование поверхности	м <sup>2</sup>	50102	055	—	—	99
21	Железнение поверхности	»	50102	055	—	—	99
22	Устройство оклеечной гидроизоляции	»	50107	055	85	85	—

Количество по ценам Прейскуранта									Шифр нормативного источника
357	358	359	360	361	362	363	364	365	
9	10	11	12	13	14	15	16	17	
—	—	—	—	—	—	—	—	—	11—6
0,9	0,9	0,9	0,9	0,9	1,4	1,4	1,4	1,4	6—259, 6—260
—	—	—	—	—	0,7	0,7	1,2	1,2	6—258
10	20	20	26	26	61	61	99	99	11—11,
—	—	—	—	—	—	—	—	—	6—13
15,6	41,4	41,4	44,5	44,5	81,1	81,1	124	124	6—226, 6—223
5,8	11	12,7	16,2	18,2	37,6	42,9	64,9	74,8	6—173
1	4	4	4	4	12	12	21	21	7—32
1	1	1	1	1	1	1	1	1	7—668 7—351
—	—	—	—	—	—	—	—	—	7—21,7
2	2	2	3	3	3	3	3	3	7—21,7
—	—	—	—	—	—	—	—	—	8—38
1	1	1	1	1	2	2	3	3	23—29, 23—32
4	3	4	7	8	14	16	14	16	22—3
0,09	0,15	0,15	0,14	0,14	0,19	0,19	0,29	0,29	22—362, 22—363
99	205	205	310	310	799	799	1174	1174	6—247—6— —250
99	205	205	310	310	528	528	814	814	6—253
—	—	—	—	—	—	—	—	—	11—16, 11—17, 11—19



№ строки	Наименование вида работ	Единица измерения	Код		352	353	356
			вида работ	единицы измерения			
1	2	3	4	5	6	7	8
23	Окраска поверхностей масляными красками	м <sup>2</sup>	50510	055	22	22	3
24	Устройство цементных стяжек	»	50702	055	71	71	31
25	Устройство покрытий асфальтобетонных	»	50706	055	31	31	37
26	Окраска металлических поверхностей масляными красками	»	51006	055	28	28	$\frac{6}{12}$
27	Устройство щебеночных оснований	»	60202	055	7	7	—
РАЗДЕЛ II. МОНТАЖ МЕТАЛЛОКОНСТРУКЦИЙ							
28	Монтаж лестниц, площадок и стальных конструкций для установки датчиков	т	30108	168	0,8	0,8	0,2
РАЗДЕЛ III. СПЕЦИАЛЬНАЯ ВЕНТИЛЯЦИЯ							
29	Установка зонтов над шахтами	шт.	40105	796	—	—	1
30	Установка вытяжного колпака	»	40105	796	—	—	1
31	Установка жалюзийных решеток	»	40106	796	—	—	1
32	Установка клапанов	»	40107	796	—	—	2
33	Прокладка трубопроводов из стальных труб	м	40604	006	—	—	8
РАЗДЕЛ IV. МОНТАЖ ТЕХНОЛОГИЧЕСКИХ ТРУБОПРОВОДОВ							
34	Прокладка трубопроводов из стальных труб из готовых узлов и деталей	т	73302	168	1,6	$\frac{1,6}{2,1}$	$\frac{0,18}{0,63}$
35	Установка запорной арматуры	шт.	73315	796	5	5	—

Количество по ценам Прейскуранта									Шифр нормативного источника
357	358	359	360	361	362	363	364	365	
9	10	11	12	13	14	15	16	17	
3	3	3	4	4	4	4	5	5	13—154, 13—155
31	83	83	117	117	265	265	460	460	11—55, 11—56, 12—299, 12—300
37	90	90	125	125	269	269	471	471	27—169, 11—83, 11—84
6	7	7	9	9	11	11	17	17	15—612, 15—613
<u>12</u>	<u>13</u>	<u>13</u>	<u>15</u>	<u>15</u>	<u>17</u>	<u>17</u>	<u>23</u>	<u>23</u>	
—	—	—	—	—	—	—	—	—	27—173
0,2	0,2	0,2	0,2	0,2	0,2	0,2	0,2	0,2	9—46, 9—47, 9—202
1	1	1	1	1	1	1	2	2	20—494
1	1	1	1	1	1	1	2	2	20—486
1	1	1	1	1	1	1	2	2	20—411, 20—412
2	2	2	2	2	2	2	4	4	20—474
8	8	8	8	8	8	8	15	15	16—43, 16—61
<u>0,18</u>	<u>0,23</u>	<u>0,23</u>	<u>0,43</u>	<u>0,43</u>	<u>0,84</u>	<u>0,84</u>	<u>1,32</u>	<u>1,32</u>	
0,63	0,6	0,6	0,98	0,98	1,52	1,52	2,21	2,21	12—2—8— 12—2—11
—	—	—	—	—	—	—	—	—	12—802—9, 12—802—11

Б. ПО ПОПРАВКАМ К

№ строки	Наименование вида работ	Единица измерения	Код		4К-6у
			вида работ	единицы измерения	
1	2	3	4	5	6
	<b>РАЗДЕЛ I. СТРОИТЕЛЬНЫЕ РАБОТЫ</b>				
1	Устройство бетонных фундаментов	м³	30202	113	+1,9
	<b>РАЗДЕЛ IV. ЭЛЕКТРОМОНТАЖНЫЕ РАБОТЫ</b>				
2	Монтаж опорных металлоконструкций	т	73203	168	$\frac{-0,3}{-}$
3	Заливка электрооборудования трансформаторным маслом	т	73427	168	+0,29
4	Монтаж блоков управления	шт.	73410	796	$\frac{-3}{-2}$
	<b>РАЗДЕЛ V. МОНТАЖ ОБОРУДОВАНИЯ</b>				
	<b>1. Монтажные работы</b>				
5	Монтаж грузоподъемных кранов	шт.	70101	796	-
6	Прокладка трубопроводов	т	73302	168	+0,39
	<b>2. СОПУТСТВУЮЩИЕ СТРОИТЕЛЬНЫЕ РАБОТЫ</b>				
7	Окраска трубопроводов масляными красками	м²	51006	055	+5

## ЦЕНАМ ПРЕЙСКУРАНТА

При применении насосов, отличающихся от учтенных в Прейскуранте. Количество по ценам							Шифр нормативного источника
332—339							
Типы насосов							
4К-6у-а	4КМ-8, 4КМ-8а, 4КМ-12, 4КМ-12а	6К-8у 6К-8у-а, 6К-8у-б	6КМ-12, 6КМ-12а	8К-12у	8К-12у-а	8К-18у, 8К-18у-а	
7	8	9	10	11	12	13	14
+1,3	—	+1,3	—	+1,9	+1,3	+1	6—30
$\frac{-0,3}{-}$	—	$\frac{-0,3}{-}$	$\frac{-0,3}{-}$	$\frac{-0,3}{-}$	$\frac{-0,3}{-}$	—	8—91—4
+0,06	—	+0,06	—	+0,06	+0,06	—	8—68—1
$\frac{-4}{-2}$	—	—	—	$\frac{-4}{-2}$	—	—	8—572—3, 8—572—4, 8—572—7
—	—	—	—	$\frac{-}{+1}$	$\frac{-}{+1}$	$\frac{-}{+1}$	3—1—1
+0,39	+0,39	+0,83	+0,83	$\frac{+1,62}{+2,91}$	$\frac{+1,62}{+2,91}$	$\frac{+1,62}{+2,91}$	12—2—9
+5	+5	+12	+12	+19	+19	+19	15—613

№ строки	Наименование вида работ	Единица измерения	Код		340—347				
			вида работ	единицы измерения	Д320-50 с электродвигателем		Д500-65	Д630-90 с электродвигателем	
					A2-82-4	A02-91-4 Д320-70		A2-92-6	A3-3155-6
					6	7	8	9	10
1	2	3	4	5	6	7	8	9	10
	<b>РАЗДЕЛ I. СТРОИТЕЛЬНЫЕ РАБОТЫ</b>								
1	Устройство бетонных фундаментов	м³	30202	113	<u>+0,5</u> —	<u>+0,5</u> —	+0,6	<u>+1,8</u> +1	<u>+1,8</u> +1
	<b>РАЗДЕЛ IV. ЭЛЕКТРОМОНТАЖНЫЕ РАБОТЫ</b>								
2	Монтаж автоматических выключателей	шт.	73407	796	—	—	+4	<u>—</u> +4	<u>+4</u> —
3	Установка электрических приборов	»	73414	796	—	—	+6	<u>—</u> +6	<u>+6</u> —
4	Прокладка внутренней электропроводки	км	73426	008	<u>+0,06</u> —	<u>+0,06</u> —	<u>+0,06</u> —	<u>+0,06</u> —	<u>—</u> —
5	Заливка электрооборудования трансформаторным маслом	т	73427	168	<u>+0,29</u> —	<u>+0,29</u> —	<u>+0,68</u> +0,3	<u>+0,29</u> +0,19	<u>+0,68</u> —
6	Монтаж блоков управления	шт.	73410	796	<u>+1</u> —	—	<u>-6</u> -4	<u>—</u> -4	<u>-6</u> —
	<b>РАЗДЕЛ V. МОНТАЖ ОБОРУДОВАНИЯ</b>								
	<b>1. Монтажные работы</b>								
7	Прокладка трубопроводов	т	73302	168	<u>+0,59</u> —	<u>+0,59</u> —	<u>+0,79</u> +0,23	<u>+0,77</u> +0,18	<u>+0,77</u> +0,18
8	Установка запорной арматуры (задвижки и клапаны)	шт.	73315	796	<u>+8</u> —	<u>+8</u> —	<u>+8</u> —	<u>+8</u> —	<u>+8</u> —
	<b>2. Сопутствующие строительные работы</b>								
9	Окраска трубопроводов масляными красками	м²	51006	055	<u>+5</u> —	<u>+5</u> —	<u>+5</u> —	<u>+3</u> —	<u>+3</u> —

Количество по ценам										Шифр норматив- ного источника
					348—351, 354, 355		352, 353			
Типы насосов										
Д800-57	Д1250-65 с электро- двигателем		А3-3155-6	Д800-57	Д1250-65 (ДК-450)	Д1600-90	Д2000-21	Д1250-65	Д2000-21	
	А2-91- -6	А02- -92-6								
11	12	13	14	15	16	17	18	19	20	21
+0,5	+0,5	+0,5	+0,5	-0,4	+0,6	+1,2	+0,5	-	-	6-30
+4	-	-	+4	-	-	-	-	-	-	8-574-25, 8-574-27
+6	-	-	+6	-	-	-	-	-	-	8-574-54, 8-574-55
+0,06	+0,06	+0,06	-	-	-	-	-	-	-	-
-	-	-	-	-	-	-	-	-	-	-
+0,68	+0,29	+0,29	+0,68	-	-	-	-	-	-	8-68-1
+0,39	-	-	+0,19	-	-	-	-	-	-	-
-6	+1	-	-6	-	-	-	-	-	-	8-529-9, 8-572-3
-4	-	-	-4	-	-	-	-	-	-	-
+1,73	+1,67	+1,67	+1,67	-	+0,65	+0,43	+1,59	+0,54	+1,04	12-2-9, 12-2-10
+1,08	+1,08	+1,08	+1,08	-	-	-	-	-	-	-
+8	+9	+9	+9	-	-	-	-	+2	+2	12-802- 9-12- 802-11, 12-803-8
-	-	-	-	-	-	-	-	-	-	-
+10	+10	+10	+10	-	+3	+1	+11	-	+10	15-613
+5	+5	+5	+5	-	-	-	-	-	-	-

№ строки	Наименование вида работ	Единица измерения	Код		356, 357
			вид работ	единицы измерения	
1	2	3	4	5	6
При строительстве резервуаров					
1	Дезинфекция	м <sup>3</sup>	30304	113	-100
2	Железнение	м <sup>2</sup>	50102	055	-99
3	Устройство парозащиты	»	50207	055	+31
4	Устройство покрытий асфальтобетонных	»	50706	055	-31
5	Механизированная разработка грунта в котлованах	м <sup>3</sup>	—	113	—
6	Укладка фундаментных блоков	шт.	30501	796	—
При использовании резервуаров					
РАЗДЕЛ IV. МОНТАЖ					
7	Укладка трубопроводов	т	73302	168	+0.06
8	Окраска трубопроводов	м <sup>2</sup>	51006	055	+2

ПРИЛОЖЕНИЕ 13

**ВЕДОМОСТИ ПОТРЕБНОСТИ В МАТЕРИАЛАХ  
НА ПРОИЗВОДСТВО СТРОИТЕЛЬНЫХ И МОНТАЖНЫХ РАБОТ**

(на измеритель цен)

1. Ведомости потребности в материалах разработаны в соответствии с ГОСТ 21.109—80, утвержденным Постановлением Госстроя СССР и методическими указаниями по определению потребности в материалах, конструкциях и деталях в составе проектной документации на строительство.

2. Ведомости, приведенные в настоящем приложении, содержат потребности в материалах, необходимых на производство строительных и монтажных работ, включая потребность в материалах на изготовление полуфабрикатов (бетонов, растворов).

Количество по ценам Прейскуранта						Шифр норматив- ного исто- чника
358, 359	360, 361	362, 363	364, 365	366	368, 369	
7	8	9	10	11	12	
для технической воды				При изменении глубины заложения сборных фундамен- тов		
-250	-500	-1000	-2000	—	—	6—264
-205	-310	-528	-814	—	—	6—253
+83	+117	+265	+460	—	—	12—293
-83	-117	-265	-460	—	—	11—83, 11—84
—	—	—	—	±8	±2	—
—	—	—	—	±11	±13	7—400, 7—402, 7—403

в качестве пожарного водоема

#### ТЕХНОЛОГИЧЕСКИХ ТРУБОПРОВОДОВ

+0,14	+0,16	+0,16	+0,11	—	—	12—2—8, 12—2—9
+2	+2	+2	+2	—	—	15—613

3. В ведомостях не предусмотрена потребность в материалах на изготовление бетонных, железобетонных и металлических конструкций и других изделий, приводимых в спецификациях к рабочим чертежам и не учтенных ЕРЕР.

4. Ведомости объемов сборных бетонных и железобетонных конструкций составляются дополнительно в соответствии со спецификациями к рабочим чертежам.

5. Настоящие ведомости разработаны отдельно по основным ценам и поправкам.

6. Порядок составления сводной ведомости потребности в материалах по рабочим чертежам на строительство конкретного здания или сооружения приводится в порядке составления смет (прил. 14).

7. В ценах на насосные станции № 332—351, 354, 355 потребность в материалах по подземной части приведена дробью: в числителе — при строительстве в суглинистых грунтах, в знаменателе — при строительстве в пес-



чаных грунтах. Потребность в материалах, приведенная без дробн, относится к обоим вариантам строительства.

8. Потребность в материалах по ценам № 346, 347 по разделу «Монтаж технологического оборудования» при применении насоса Д 320—70 следует принимать по потребности в материалах соответствующего раздела, учтенной в основных ценах.

9. Потребность в материалах по строительным работам надземной части, санитарно-техническим и электро-монтажным работам, монтажу технологического оборудования в ценах № 333—335 следует принимать по цене № 332, в ценах № 337—339 — по цене № 336, в ценах № 341—345 по цене № 340, в цене № 347 — по цене

**1. На производство строительных и монтажных работ**  
**Насосные станции**

№ строки	Наименование материала и единица измерения	Код		332
		материала	единицы измерения	
1	2	3	4	5
	<b>РАЗДЕЛ I. СТРОИТЕЛЬНЫЕ РАБОТЫ</b>			
	<b>1. Подземная часть</b>			
	а) фундаменты			
1	Битумы нефтяные	025600	168	0,1
2	Сортовой прокат обыкновенного качества (арматурных сталей), т	093000	168	—
3	Сталь арматурная класса А-I, т	093009	168	—
4	» » » А-II, т	093003	168	—
5	Прокат из углеродистой стали с пределом текучести 230 МПа (23 кг/мм <sup>2</sup> ), т		168	—
	В том числе, т:			
6	сталь среднесортная	095200	168	—
7	» крупносортная	095100	168	—
8	Всего стального проката и мезитов в натуральной массе, т		168	—
	В том числе по укрупненному сортаменту, т:			
9	катанка	093400	168	—
10	сталь мелкосортная	095300	168	—
11	» среднесортная	095200	168	—
12	» крупносортная	095100	168	—

№ 346, в ценах № 349—351 — по цене № 348, в цене № 355 — по цене № 354.

10. В цене № 353 в разделе «Монтаж технологических трубопроводов» потребность в трубах приведена дробью: в числителе для варианта заглубления машинного зала на 4,8 м, в знаменателе — на 6 м.

11. В ценах № 356—365 в разделе «Монтаж технологических трубопроводов» потребность в трубах приведена дробью: в числителе — для варианта монтажа с автоматизацией, в знаменателе — без автоматизации.

12. Потребность в материалах по поправкам со знаком «плюс» следует добавлять, со знаком «минус» — вычитать.

*Продолжение прил. 13*

**работ, содержащихся в основных ценах Прейскуранта  
и здания решеток**

Количество по ценам Прейскуранта									
336	340	346	348	354	366	367	368	369	370
6	7	8	9	10	11	12	13	14	15
—	$\frac{0,1}{0,2}$	—	0,1	—	0,1	0,3	0,4	0,4	0,5
—	—	—	—	—	—	—	0,56	0,66	0,82
—	—	—	—	—	—	—	0,14	0,17	0,21
—	—	—	—	—	—	—	0,42	0,49	0,61
—	—	—	—	—	—	—	0,04	0,04	0,08
—	—	—	—	—	—	—	0,02	0,02	0,04
—	—	—	—	—	—	—	0,02	0,02	0,04
—	—	—	—	—	—	—	0,6	0,7	0,9
—	—	—	—	—	—	—	0,14	0,17	0,21
—	—	—	—	—	—	—	0,42	0,49	0,61
—	—	—	—	—	—	—	0,02	0,02	0,04
—	—	—	—	—	—	—	0,02	0,02	0,04

№ строки	Наименование материала и единица измерения	Код		
		материала	единицы измерения	332
1	2	3	4	5
13	Всего стального проката и метизов в массе приведенной:			
	к стали класса А-I, т		168	—
14	к стали с пределом текучести 230 МПа (23 кг/мм <sup>2</sup> ), т		168	—
15	к стали класса А-I и с пределом текучести 230 МПа (23 кг/мм <sup>2</sup> ), г		168	—
16	Пиломатериалы качественные (необрезные), м <sup>3</sup> , при температуре, °С:			
	—20; —30	533100	113	$\frac{0,4}{0,2}$
				$\frac{0,4}{0,2}$
17	—40	533100	113	$\frac{0,4}{0,2}$
				$\frac{0,4}{0,2}$
18	Всего продукции лесопильно-деревообрабатывающей промышленности, приведенной к круглому лесу, м <sup>3</sup> , при температуре, °С:			
	—20; —30		113	$\frac{0,6}{0,2}$
				$\frac{0,6}{0,2}$
19	—40		113	$\frac{0,6}{0,2}$
				$\frac{0,6}{0,2}$
20	Щебень, м <sup>3</sup> , при температуре, °С:			
	—20; —30	571110	113	$\frac{7}{3}$
				$\frac{7}{3}$
21	—40	571110	113	$\frac{7}{3}$
				$\frac{7}{3}$
22	Песок строительный природный, м <sup>3</sup> , при температуре, °С:			
	—20; —30	571140	113	$\frac{31}{3}$
				$\frac{31}{3}$
23	—40	571140	113	$\frac{31}{3}$
				$\frac{31}{3}$
24	Цемент, т, при температуре, °С:			
	—20; —30	573000	168	$\frac{1,7}{0,9}$
				$\frac{1,7}{0,9}$
25	—40	573000	168	$\frac{1,7}{0,9}$
				$\frac{1,7}{0,9}$

Количество по ценам Прейскуранта

336	340	346	348	354	366	367	368	369	370
6	7	8	9	10	11	12	13	14	15
—	—	—	—	—	—	—	0,65	0,77	0,95
—	—	—	—	—	—	—	0,03	0,03	0,08
—	—	—	—	—	—	—	0,68	0,8	1,03
—	$\frac{0,3}{0,1}$	—	$\frac{0,5}{0,2}$	—	—	0,1	2,5	2,9	3,5
—	$\frac{0,3}{0,1}$	—	$\frac{0,5}{0,2}$	—	—	0,1	2,5	3,2	3,8
—	$\frac{0,5}{0,1}$	—	$\frac{0,7}{0,4}$	—	—	0,2	3,8	4,4	5,3
—	$\frac{0,5}{0,1}$	—	$\frac{0,7}{0,4}$	—	—	0,2	3,8	4,7	5,8
—	$\frac{5}{1}$	—	$\frac{8}{4}$	—	1	4	36	42	50
—	$\frac{5}{1}$	—	$\frac{8}{4}$	—	1	4	39	45	55
—	$\frac{32}{2}$	—	$\frac{36}{4}$	—	6	10	34	39	47
—	$\frac{32}{2}$	—	$\frac{36}{4}$	—	7	10	36	42	50
—	$\frac{1,5}{0,4}$	—	$\frac{1,9}{1,2}$	—	0,5	1,7	11,6	13,4	16,3
—	$\frac{1,5}{0,4}$	—	$\frac{1,9}{1,2}$	—	0,8	1,7	12,4	14,4	17,4

№ строки	Наименование материала и единица измерения	Код		
		материала	единицы измерения	332
1	2	3	4	5
26	Портландцемент 300, т, при температуре, °С: —20; —30	573151	168	$\frac{1,6}{0,8}$
27	—40	573151	168	$\frac{1,6}{0,8}$
28	Портландцемент 400, т, при температуре, °С: —20; —30	573112	168	0,1
29	—40	573112	168	0,1
30	Цемент, приведенный к марке 400 (всего), т, при температу- ре, °С: —20, —30		168	$\frac{1,5}{0,8}$
31	—40		168	$\frac{1,5}{0,8}$
	В том числе, т: на монолитные железобе- тонные и бетонные конст- рукции при температуре, °С:			
32	—20; —30		168	$\frac{1,3}{0,6}$
33	—40		168	$\frac{1,3}{0,6}$
	на растворы при темпера- туре, °С:			
34	—20; —30		168	0,2
35	—40		168	0,2
	б) прочие работы по подземной части			
36	Битумы нефтяные, т	025600	168	1

Количество по ценам Прейскуранта

336	340	346	348	354	366	367	368	369	370
6	7	8	9	10	11	12	13	14	15
—	$\frac{1,4}{0,4}$	—	$\frac{1,8}{1,1}$	—	—	—	0,9	1	1,6
—	$\frac{1,4}{0,4}$	—	$\frac{1,8}{1,1}$	—	—	—	1,5	1,8	2,7
—	$\frac{0,1}{—}$	—	0,1	—	0,5	1,7	10,7	12,4	14,7
—	$\frac{0,1}{—}$	—	0,1	—	0,8	1,7	10,9	12,6	14,7
—	$\frac{1,3}{0,4}$	—	$\frac{1,7}{1,1}$	—	0,5	1,7	11,5	13,4	16,2
—	$\frac{1,3}{0,4}$	—	$\frac{1,7}{1,1}$	—	0,8	1,7	12,2	14,2	17,2
—	$\frac{1,1}{0,2}$	—	$\frac{1,5}{0,9}$	—	0,2	1,1	11,3	13,2	16,1
—	$\frac{1,1}{0,2}$	—	$\frac{1,5}{0,9}$	—	0,2	1,1	11,9	13,9	17,1
—	0,2	—	0,2	—	0,3	0,6	0,2	0,2	0,1
—	0,2	—	0,2	—	0,6	0,6	0,3	0,3	0,1
1,4	1,2	$\frac{2,2}{3}$	$\frac{2,1}{2}$	$\frac{2,5}{2,7}$	0,4	0,6	0,8	0,9	1

№ строки	Наименование материала и единица измерения	Код		332
		материала	единицы измерения	
1	2	3	4	5
37	В том числе, т: битумы строительных твер- дых марок	025621	168	0,2
38	Сортовой прокат обыкновенно- го качества (арматурных ста- лей), т	093000	168	<u>2,12</u> 2,13
39	Сталь арматурная клас- са А-I, т	093009	168	0,92
40	Сталь арматурная клас- са А-II, т	093003	168	0,03
41	Сталь арматурная класса А-III, т	093004	168	<u>1,17</u> 1,18
42	Металлоизделия промышлен- ного назначения (метизы) для железобетона, т		168	0,07
43	Проволока стальная низкоуг- леродистая обыкновенного ка- чества В1, т	121300	168	0,07
44	Прокат из углеродистой стали с пределом текучести 230 МПа (23 кг/мм <sup>2</sup> ), т		168	<u>—</u> 0,18
45	В том числе, т: сталь мелкосортная	095300	168	—
46	» среднесортная	095200	168	—
47	» крупносортная	095100	168	<u>—</u> 0,05
48	балки двутавровые		168	—
49	швеллеры		168	<u>—</u> 0,12
50	сталь толстолистовая тол- щиной от 4 мм	097100	168	<u>—</u> 0,01
51	Всего стального проката и ме- тизов в натуральной массе, т		168	<u>2,19</u> 2,38

## Количество по ценам Прейскуранта

335	340	346	348	354	366	367	368	369	370
6	7	8	9	10	11	12	13	14	15
0,2	0,3	0,3	0,4	0,4	—	—	—	—	—
$\frac{5,98}{5,48}$	1,62	$\frac{10,5}{9,7}$	$\frac{4,95}{3,97}$	$\frac{23,9}{11,5}$	0,81	2,78	3,19	3,8	3,79
$\frac{1,38}{1,25}$	0,55	$\frac{1,5}{1,37}$	$\frac{1,22}{0,9}$	$\frac{5,54}{1,84}$	0,27	0,54	0,59	0,61	0,77
0,03	0,03	0,05	0,03	$\frac{4,08}{0,04}$	—	—	—	—	—
$\frac{4,57}{4,2}$	1,04	$\frac{8,92}{8,28}$	$\frac{3,7}{3,04}$	$\frac{14,25}{9,59}$	0,54	2,24	2,6	3,19	3,02
$\frac{0,71}{0,77}$	0,39	$\frac{0,69}{0,78}$	$\frac{0,47}{0,35}$	$\frac{0,75}{0,7}$	—	—	—	—	—
$\frac{0,71}{0,77}$	0,39	$\frac{0,69}{0,78}$	$\frac{0,47}{0,35}$	$\frac{0,75}{0,7}$	—	—	—	—	—
0,54	0,24	0,48	0,5	0,69	0,23	0,33	0,85	1,19	1,17
0,21	0,01	—	—	—	—	—	0,06	0,06	0,05
—	—	—	—	—	0,15	0,21	—	—	—
0,02	0,12	0,17	0,34	0,25	0,01	0,02	0,6	0,75	0,74
0,13	—	—	—	—	0,06	0,06	—	—	—
0,06	0,06	0,15	0,15	0,15	0,01	0,04	0,19	0,38	0,38
0,12	0,05	0,16	0,01	0,29	—	—	—	—	—
$\frac{7,23}{6,79}$	2,25	$\frac{11,6}{11}$	$\frac{5,92}{4,81}$	$\frac{25,4}{12,9}$	1,04	3,11	4,04	4,99	4,96



№ строки	Наименование материала и единица измерения	Код		332
		материала	единицы измерения	
1	2	3	4	5
	В том числе по укрупненному сортаменту, т:			
52	катанка	093400	168	<u>0,72</u> 0,73
53	сталь мелкосортная	095300	168	1,4
54	» среднесортная	095200	168	—
55	» крупносортная	095100	168	<u>—</u> 0,05
56	балки и швеллеры	092500	168	<u>—</u> 0,12
57	сталь толстолистовая тол- щиной от 4 мм	097100	168	<u>—</u> 0,01
58	метизы для железобетона		168	0,07
	Всего стального проката и ме- тизов в массе, приведенной:			
59	к стали класса А-I, т		168	<u>2,73</u> 2,74
60	к стали с пределом текучести 230 МПа (23 кг/мм <sup>2</sup> ), т		168	<u>—</u> 0,18
61	к стали класса А-I и с преде- лом текучести 230 МПа (23 кг/ /мм <sup>2</sup> ), т		168	<u>2,73</u> 2,92
62	Сетка стальная (кроме свар- ной), т	127500	168	0,01
63	Трубы из полимерных материа- лов и фасонные части к ним, м	492600	006	24
64	То же, т		168	0,01
	В том числе:			
65	трубы канализационные, м	492600	006	24
66	то же, т		168	0,01
67	трубы стальные (всего), м	130000	006	—
68	то же, т		168	—

## Количество по ценам Прейскуранта

336	340	346	348	354	366	367	368	369	370
6	7	8	9	10	11	12	13	14	15
$\frac{1,16}{1,04}$	0,61	$\frac{2,3}{2,16}$	$\frac{1,62}{1,68}$	$\frac{8,82}{2,09}$	0,81	2,78	0,59	0,61	0,77
$\frac{4,28}{3,9}$	1,02	$\frac{4,65}{3,58}$	$\frac{3,33}{2,28}$	$\frac{11,8}{6,11}$	—	—	2,66	3,25	3,07
0,46	—	$\frac{3,52}{3,95}$	—	$\frac{3,29}{3,27}$	0,15	0,21	—	—	—
0,31	0,12	0,17	0,34	0,25	0,01	0,02	0,6	0,75	0,74
0,19	0,06	0,15	0,15	0,15	0,06	0,06	—	—	—
0,12	0,05	0,16	0,01	0,29	0,01	0,04	0,19	0,38	0,38
$\frac{0,71}{0,77}$	0,39	$\frac{0,69}{0,78}$	$\frac{0,47}{0,35}$	$\frac{0,75}{0,7}$	—	—	—	—	—
$\frac{8,94}{8,36}$	2,62	$\frac{15,3}{14,3}$	$\frac{7,21}{5,76}$	$\frac{31,9}{16,6}$	1,05	3,74	4,3	5,17	5,09
0,54	0,24	0,48	0,5	0,69	0,23	0,33	0,85	1,19	1,17
$\frac{9,48}{8,9}$	2,86	$\frac{15,8}{14,8}$	$\frac{7,71}{6,26}$	$\frac{32,6}{17,3}$	1,28	4,07	5,15	6,36	6,26
0,01	—	0,02	$\frac{—}{0,03}$	$\frac{—}{0,02}$	—	—	—	—	—
32	73	46	120	62	20	10	16	20	22
0,01	0,06	0,04	0,09	0,04	0,01	—	0,01	0,01	0,01
32	73	46	120	62	20	10	16	20	22
0,01	0,06	0,04	0,09	0,04	0,01	—	0,01	0,01	0,01
1	—	3	—	3	—	—	—	—	—
0,01	—	0,12	—	0,09	—	—	—	—	—

№ строки	Наименование материала и единица измерения	Код		332
		материала	единицы измерения	
1	2	3	4	5
69	В том числе: трубы нефтепроводные	138300	006	—
70	электросварные (диаметром от 114 до 480 мм), м			
71	то же, т	131900	168	—
72	трубы катаные (общего назначения), м		006	—
73	то же, т		168	—
74	Трубы и муфты асбестоцементные, км условного диаметра	578630	027	—
75	В том числе: трубы напорные (водопроводные), км условного диаметра	578610	027	—
76	Материалы лакокрасочные, кг	231000	166	40
77	Эмали масляные, кг		166	13
78	Краски масляные тертые и готовые к употреблению, кг	231701	166	14
79	Олифа, кг	231800	166	6
80	Растворители и смывки для лакокрасочных материалов, кг	231900	166	7
81	Пигменты и краски сухие (краски клеевые), кг	232000	166	—
82	Древесина деловая, используемая в круглом виде, м <sup>3</sup>	531400	113	—
83	Пиломатериалы качественные (необрезные), м <sup>3</sup>	533100	113	3,9
84	Всего продукции лесопильно-деревообрабатывающей промышленности, приведенной к круглому виду, м <sup>3</sup>		113	5,9
85	Щебень, м <sup>3</sup>	571110	113	<u>71</u> 45
86	Песок строительный природный, м <sup>3</sup>	571140	113	<u>48</u> 47
87	Цемент, т	573000	168	<u>17,6</u> 19,6
88	Портландцемент 300, т	573151	168	<u>5,6</u> 5,4
89	Портландцемент 400, т	573112	168	<u>12</u> 14,2

## Количество по ценам Прейскуранта

336	340	346	348	354	365	367	368	369	370
6	7	8	9	10	11	12	13	14	15
1	—	—	—	—	—	—	—	—	—
0,01	—	—	—	—	—	—	—	—	—
—	—	3	—	3	—	—	—	—	—
0,01	—	0,12 0,01	—	0,09 —	—	0,01	0,01	0,01	0,01
0,01	—	0,01	—	—	—	0,01	0,01	0,01	0,01
50	65	108	66	138	—	—	—	—	—
23	27	55	25	72	—	—	—	—	—
14	17	17	20	20	—	—	—	—	—
6	7	7	8	8	—	—	—	—	—
7	14	29	13	38	—	—	—	—	—
3	1	3	2	6	—	—	—	—	—
—	0,1	0,1	0,1	0,1	—	—	—	0,1	0,1
$\frac{9,7}{9,6}$	4,9	14	9,5	16,3	1,1	2,2	2,9	2,9	3,1
$\frac{14,5}{14,4}$	$\frac{7,5}{7,4}$	21	14,4	24	1,7	3,2	4,4	4,5	4,7
$\frac{111}{78}$	$\frac{91}{60}$	$\frac{148}{110}$	$\frac{140}{93}$	$\frac{177}{128}$	18	30	40	44	49
$\frac{137}{78}$	59	$\frac{186}{120}$	$\frac{92}{97}$	$\frac{200}{130}$	14	23	32	34	38
$\frac{35,2}{36,5}$	26,8	$\frac{51,4}{52,6}$	$\frac{44,3}{43,4}$	$\frac{58,1}{58,7}$	5,8	10	13,6	14,4	15,8
6,3	6,8	$\frac{10,1}{11,4}$	$\frac{7,9}{9,8}$	$\frac{9,8}{11,4}$	1,1	1,4	2,3	3	3,3
$\frac{28,9}{30,2}$	20	$\frac{41,3}{41,2}$	$\frac{36,4}{33,6}$	$\frac{48,3}{47,3}$	4,7	8,6	11,3	11,4	12,5

№ строки	Наименование материала и единица измерения	Код		332
		материала	единицы измерения	
1	2	3	4	5
89	Цемент, приведенный к марке 400 (всего), т		168	$\frac{17}{19,1}$
	В том числе, т:			
90	на монолитные железобетонные и бетонные конструкции		168	$\frac{13,6}{15,7}$
91	на растворы		168	3,4
92	на строительные работы		168	—
93	Кирпич строительный, 1000 шт.	574120	609	3,6
94	Плитки керамические глазурованные для внутренней облицовки стен, м <sup>2</sup>	575210	055	9
95	Плитки керамические для полов (метлахские), м <sup>2</sup>	575240	055	46
96	Материалы рулонные гидроизоляционные (гидроизол), 1000 м <sup>2</sup>	577434	056	0,44
	2 Надземная часть			
	а) стены наружные			
97	Сортовой прокат обыкновенного качества (сталь арматурная класса А-I, катанка), т	093400	168	0,13
98	Всего стального проката и метизов в массе, приведенной к стали А-I, и с пределом текучести 230 МПа (23 кг/мм <sup>2</sup> ), т	—	168	0,13
99	Материалы лакокрасочные, кг	231000	166	—
100	Эмали масляные, кг	—	166	—
101	Растворители и смывки для лакокрасочных материалов, кг	231900	166	—
102	Пиломатериалы качественные (необрезные), м <sup>3</sup>	533100	168	—
103	Всего продукции лесопильно-деревообрабатывающей промышленности, приведенной к круглому лесу, м <sup>3</sup>	—	168	—

## Количество по ценам Прейскуранта

336	340	346	348	354	366	367	368	369	370
6	7	8	9	10	11	12	13	14	15
$\frac{34,5}{36}$	26,2	$\frac{50,3}{51,4}$	$\frac{43,5}{42,4}$	$\frac{57,1}{57,6}$	5,7	9,9	13,3	14,1	15,5
$\frac{30}{31,4}$	22,5	$\frac{42,6}{42,5}$	$\frac{37,8}{35}$	$\frac{49,9}{49,8}$	4,9	8,9	12,2	12,6	13,6
4,6	3,7	$\frac{7,7}{8,9}$	$\frac{5,7}{7,4}$	$\frac{7,2}{7,8}$	0,7	0,9	1,1	1,5	1,9
—	—	—	—	—	0,1	0,1	—	—	—
$\frac{6,2}{5}$	$\frac{4,2}{17}$	$\frac{10,7}{12}$	$\frac{7,7}{11}$	$\frac{12,1}{12}$	—	—	—	—	—
51	59	85	73	94	—	—	—	—	—
0,66	0,54	$\frac{1,05}{1,54}$	0,89	1,25	—	—	—	—	—
0,26	0,09	0,26	0,09	0,11	—	—	—	—	—
0,26	0,09	0,26	0,09	0,11	—	—	—	—	—
—	—	—	4	5	—	—	—	—	—
—	—	—	3	3	—	—	—	—	—
—	—	—	1	2	—	—	—	—	—
—	—	—	—	—	—	0,7	—	—	—
—	—	—	—	—	—	1,1	—	—	—

№ строки	Наименование материала и единица измерения	Код		
		материала	единицы измерения	332
1	2	3	4	5
104	Песок строительный природный, м <sup>3</sup> , при температуре, °С: —20	571140	113	17
105	—30	571140	113	17
106	—40	571140	113	23
107	Портландцемент 300, т, при температуре, °С: —20	573151	168	1,6
108	—30	573151	168	1,6
109	—40	573151	168	2,1
110	Цемент, приведенный к марке 400 (всего), т, при температуре, °С: —20		168	1,4
111	—30		168	1,4
112	—40		168	1,9
113	В том числе, т: на растворы, при температуре, °С: —20		168	1,4
114	—30		168	1,4
115	—40		168	1,9
116	Кирпич строительный, 1000 шт., при температуре, °С: —20	574120	609	24,9
117	—30	574120	609	24,9
118	—40	574120	609	33
119	Материалы рулонные кровельные гидроизоляционные (пергамин), 1000 м <sup>2</sup>	577431	056	0,01
	б) прочие работы надземной части			
120	Битумы нефтяные, т В том числе, т:	025600	168	2,6
121	битумы строительные твердых марок	025621	168	—
122	Сортовой прокат обыкновенного качества (арматурных сталей), т	093000	168	0,06
123	Сталь арматурная класса А-I, т	093009	168	0,06
124	Сталь арматурная класса А-III, т	093004	168	—

Количество по ценам Прейскуранта									
335	340	346	348	354	366	367	368	369	370
6	7	8	9	10	11	12	13	14	15
12	22	12	30	18	23	30	15	15	11
12	22	12	30	18	30	39	20	20	12
15	28	16	40	24	37	49	25	25	15
1,1	2	1,1	2,8	1,7	2,2	2,8	1,5	1,6	1,1
1,1	2	1,1	2,8	1,7	2,8	3,7	1,9	2	1,3
1,4	2,6	1,4	3,7	2,2	3,5	4,6	2,4	2,5	1,5
1	1,8	1	2,5	1,5	2	2,5	1,4	1,4	0,9
1	1,8	1	2,5	1,5	2,6	3,3	1,8	1,8	1,2
1,3	2,3	1,3	3,3	2	3,1	4,2	2,1	2,2	1,4
1	1,8	1	2,5	1,5	2	2,5	1,4	1,4	0,9
1	1,8	1	2,5	1,5	2,6	3,3	1,8	1,8	1,2
1,3	2,3	1,3	3,3	2	3,1	4,2	2,1	2,2	1,4
16,8	31,3	17,3	42,9	25,8	31,5	41,2	19,9	19,9	11,6
16,8	31,3	17,3	42,9	25,8	41,5	55,2	26,7	26,7	15,6
22	40,2	22,7	57,6	34,4	51,5	69,4	33,5	33,5	19,5
0,01	0,01	0,01	0,01	0,01	—	—	—	—	—
1,9	3,7	1,8	4	2,1	2,6	2,7	5	5,9	6,4
0,1	0,2	0,1	—	—	0,1	0,1	0,1	0,1	0,1
0,24	0,16	0,26	1,39	0,29	0,08	0,03	0,15	0,15	0,24
0,22	0,16	0,25	1,34	0,28	0,08	0,03	0,08	0,08	0,09
0,02	—	0,01	0,05	0,01	—	—	0,07	0,07	0,15



№ строки	Наименование материала и единица измерения	Код		
		материала	единицы измерения	332
1	2	3	4	5
125	Прокат из углеродистой стали с пределом текучести 230 МПа (23 кг/мм <sup>2</sup> ), т		168	1,13
	В том числе, т:			
126	сталь мелкосортная	095300	168	0,02
127	» среднесортная	095200	168	0,08
128	» крупносортная	095100	168	0,4
129	балки двутавровые		168	—
130	швеллеры		168	—
131	сталь тонколистовая тол- щиной от 1,9 до 3,9 мм	097200	168	0,02
132	» толстолистовая толщи- ной от 4 мм	097100	168	0,43
133	» кровельная	097400	168	0,18
134	Всего стального проката и ме- тизов в натуральной массе, т		168	1,19
	В том числе по укрупненному сортаменту, т:			
135	катанка	093400	168	0,06
136	сталь мелкосортная	095300	168	0,02
137	» среднесортная	095200	168	0,08
138	» крупносортная	095100	168	0,4
139	балки и швеллеры	092500	168	—
140	сталь тонколистовая тол- щиной от 1,9 до 3,9 мм	097200	168	0,02
141	» толстолистовая тол- щиной от 4 мм	097100	168	0,43
142	» кровельная	097400	168	0,18
143	Всего стального проката и ме- тизов в массе, приведенной к стали класса А-I, т		168	0,06
144	к стали с пределом текучести 230 МПа (23 кг/мм <sup>2</sup> ), т		168	1,13
145	к стали класса А-I и с преде- лом текучести 230 МПа (23 кг/ /мм <sup>2</sup> ) т		168	1,19
	Металлоизделия промышлен- ного назначения (метизы) без изделий для железобетона, т:			
146	сетка стальная (кроме сварной)	127500	168	0,02
147	Трубы из полимерных материа- лов и фасонные части к ним, м	492600	С06	12
148	То же, т		168	0,01

## Количество по ценам Прейскуранта

336	340	346	348	354	366	367	368	369	370
6	7	8	9	10	11	12	13	14	15
0,32	1,39	0,34	2,86	0,74	0,22	0,2	0,44	0,36	0,37
0,03	0,02	0,06	0,19	0,21	0,01	0,01	—	—	—
0,01	0,09	0,01	0,41	0,04	—	—	—	—	—
0,08	0,52	0,08	0,8	0,05	—	—	—	—	—
—	—	—	—	—	—	—	0,08	0,1	0,1
—	—	—	—	—	0,1	0,1	—	—	—
0,07	0,02	0,06	0,26	0,28	—	—	—	—	—
—	0,51	—	0,94	—	—	0,02	—	—	—
0,13	0,23	0,13	0,26	0,16	0,11	0,07	0,36	0,26	0,27
0,56	1,55	0,6	4,25	1,03	0,3	0,23	0,59	0,51	0,61
0,24	0,16	0,26	1,36	0,29	0,08	0,03	0,09	0,09	0,14
0,03	0,02	0,06	0,22	0,21	0,01	0,01	0,06	0,06	0,1
0,01	0,09	0,01	0,41	0,04	—	—	—	—	—
0,08	0,52	0,08	0,8	0,05	—	—	—	—	—
—	—	—	—	—	0,1	0,1	0,08	0,1	0,1
0,07	0,02	0,06	0,26	0,28	—	—	—	—	—
—	0,51	—	0,94	—	—	0,02	—	—	—
0,13	0,23	0,13	0,26	0,16	0,11	0,07	0,36	0,26	0,27
0,24	0,16	0,27	1,4	0,3	0,08	0,04	0,17	0,17	0,3
0,32	1,39	0,34	2,86	0,74	0,22	0,2	0,44	0,36	0,38
0,56	1,55	0,61	4,26	1,04	0,3	0,24	0,61	0,53	0,68
0,02	0,03	0,01	0,03	0,02	0,02	0,07	0,07	0,05	0,08
12	12	12	—	—	—	—	—	—	—
0,01	0,01	0,01	—	—	—	—	—	—	—

№ строки	Наименование материала и единица измерения	Код		332
		материала	единицы измерения	
1	2	3	4	5
149	В том числе: трубы канализационные, м	492600	006	12
150	то же, т		168	0,01
151	Трубы и муфты асбестоцементные, км условного диаметра	578630	027	—
152	В том числе трубы напорные (водопроводные), км условного диаметра	578610	027	—
153	Материалы лакокрасочные, кг	231000	166	78
154	Эмали масляные, кг		166	21
155	Лаки масляные, кг	231114	166	—
156	Краски ПВХ фасадные, кг	—	166	—
157	Краски густотертые и готовые к употреблению, кг	231700	166	44
158	В том числе, кг: краски масляные тертые	231701	166	43
159	Олифа, кг	231800	166	8
160	Растворители и смывки для лакокрасочных материалов, кг	231900	166	5
161	Пигменты и краски сухие, кг	232000	166	6
162	В том числе, кг: краски клеевые	232310	166	6
163	» цементные		166	—
164	Пиломатериалы качественные (необрезные), м <sup>3</sup>	533100	113	—
165	Всего продукции лесопильно-деревообрабатывающей промышленности, приведенной к круглому лесу, м <sup>3</sup>		113	—
166	Щебень, м <sup>3</sup>	571110	113	—
167	Гравий, »	571120	113	—
168	Песок строительный природный, м <sup>3</sup>	571140	113	—
169	Цемент, т	573000	168	—
170	Портландцемент 300, т	573151	168	—
171	Портландцемент 400, »	573112	168	—
172	Цемент, приведенный к марке 400 (всего), т	—	168	—
173	В том числе, т: на монолитные железобетонные и бетонные конструкции	—	108	—
174	на растворы	—	168	—
175	Кирпич строительный, 1000 шт.	574120	609	—

Количество по ценам Прейскуранта

336	340	346	348	354	366	367	368	369	370
6	7	8	9	10	11	12	13	14	15
12 0,01 —	12 0,01 —	12 0,01 —	— — 0,01	— — 0,01	— — —	— — —	— — —	— — —	— — —
—	—	—	0,01	0,01	—	—	—	—	—
84 11 — — 57	117 29 — — 69	104 21 — — 61	134 40 — — 71	106 22 — — 60	266 — 2 235 25	314 — 4 272 34	699 5 — 620 41	843 9 — 733 60	917 10 — 799 66
56 13 3	68 13 6	60 12 10	70 15 8	59 13 11	24 4 —	31 3 1	39 5 28	57 7 34	63 7 35
4	5	3	10	4	—	—	574	663	667
4 — —	5 — —	3 — —	10 — —	4 — —	— — 0,2	— — 0,3	1 573 1	1 662 1,2	1 666 1,4
—	—	—	—	—	0,3	0,5	1,6	1,9	2,1
—	—	—	—	—	18 2 20	83 2 68	37 3 38	42 4 46	46 4 51
—	—	—	—	—	5,7 4,3 1,4 5,2	19,7 18 1,7 17,9	11,2 6,9 4,3 10,5	13,1 8,3 4,8 12,3	14,4 9 5,4 13,5
—	—	—	—	—	1,6	15	4,3	4,9	5,4
—	—	—	—	—	3,6 4,1	2,9 6	6,2 5,9	7,4 6,3	8,1 6,2

№ строки	Наименование материала и единица измерения	Код		332
		материала	единицы измерения	
1	2	3	4	5
176	Плитки керамические глазурованные для внутренней облицовки стен, м <sup>2</sup>	575210	055	—
177	Плитки керамические для полов (метлахские), м <sup>2</sup>	575240	055	—
178	Изделия минераловатные, м <sup>3</sup>	576200	113	—
179	Линолеум, м <sup>2</sup>	577100	055	—
180	Материалы рулонные кровельные гидроизоляционные, 1000 м <sup>2</sup> В том числе, 1000 м <sup>2</sup> :	577400	056	—
181	рубероид	577410	056	—
182	толь	577420	056	—
183	гидроизол	577434	056	—
184	Листы кровельные волнистые, 1000 условных плиток	578110	732	0,06
185	Стекло оконное, м <sup>2</sup>	591100	055	16
186	Ткани и сетки стеклянные, 1000 м <sup>2</sup>	595201	056	0,01
187	В том числе на изоляцию промоборудования и трубопроводов, 1000 м <sup>2</sup>		056	0,01
<b>РАЗДЕЛ II. ВНУТРЕННИЕ САНИТАРНО-ТЕХНИЧЕСКИЕ УСТРОЙСТВА</b>				
188	Сортовой прокат обыкновенного качества (арматурных сталей), т	093000	168	0,01
189	Сталь арматурная класса А-III, т	093004	168	0,01
190	Прокат углеродистой стали с пределом текучести 230 МПа (23 кг/мм <sup>2</sup> ), т В том числе, т:		168	0,58
191	сталь мелкосортная	095300	168	0,09
192	» среднесортная	095200	168	0,04
193	» крупносортная	095100	168	0,12
194	швеллеры		168	0,12
195	сталь тонколистовая толщиной от 1 до 1,8 мм	097300	168	0,05
196	сталь тонколистовая толщиной от 1,9 до 3,9 мм	097200	168	0,11
197	сталь толстолистовая толщиной от 4 мм	097100	168	0,01
198	сталь кровельная	097400	168	0,04

## Количество по ценам Прейскуранта

336	340	346	348	354	366	367	368	369	370
6	7	8	9	10	11	12	13	14	15
—	—	—	—	—	68	72	105	137	155
—	—	—	—	—	58	68	174	202	214
—	—	—	—	—	—	—	—	—	0,1
—	—	—	—	—	9	10	8	8	9
—	—	—	—	—	0,7	0,75	1,54	1,82	1,97
—	—	—	—	—	0,69	0,74	1,41	1,68	1,83
—	—	—	—	—	0,01	0,01	0,04	0,05	0,05
—	—	—	—	—	—	—	0,09	0,09	0,09
0,06	0,06	—	—	—	—	—	—	—	—
13	22	11	28	11	15	15	64	64	50
—	0,01	0,01	0,01	—	0,02	0,04	0,04	0,04	0,04
—	0,01	0,01	0,01	—	0,02	0,04	0,04	0,04	0,04
—	—	—	—	—	—	—	—	—	—
—	—	—	—	—	—	—	—	—	—
0,22	0,67	0,35	1,32	0,35	0,65	0,98	1,95	2,99	2,87
0,06	0,13	0,1	0,24	0,1	0,13	0,22	0,38	0,62	0,62
0,02	0,05	0,04	0,1	0,04	0,05	0,1	0,16	0,26	0,26
0,01	0,11	0,03	0,06	0,03	0,04	0,06	0,1	0,16	0,17
—	—	—	—	—	—	—	—	—	—
0,02	0,12	0,02	0,18	0,02	0,25	0,26	1,11	1,48	1,29
0,09	0,24	0,14	0,61	0,14	0,07	0,08	0,09	0,1	0,1
—	—	—	0,12	—	0,06	0,06	0,09	0,16	0,15
0,02	0,02	0,02	0,01	0,02	0,05	0,2	0,02	0,21	0,28

№ строки	Наименование материала и единица измерения	Код		
		материала	единицы измерения	332
1	2	3	4	5
199	Всего стального проката и метизов в натуральной массе, т В том числе по укрупненному сортаменту, т:		168	0,59
200	катанка	093400	168	0,01
201	сталь мелкосортная	095300	168	0,09
202	» среднесортная	095200	168	0,04
203	» крупносортная	095100	168	0,12
204	швеллеры		168	0,12
205	сталь тонколистовая толщиной от 1 до 1,8 мм	097300	168	0,05
206	сталь тонколистовая толщиной от 1,9 до 3,9 мм	097200	168	0,11
207	сталь толстолистовая толщиной от 4 мм	097100	168	0,01
208	сталь кровельная	097400	168	0,04
209	Всего стального проката и метизов в массе, приведенной к стали класса А-I, т		168	0,01
210	К стали с пределом текучести 230 МПа (23 кг/мм <sup>2</sup> ), т		168	0,58
211	К стали класса А-I и с пределом текучести 230 МПа (23 кг/мм <sup>2</sup> ), т Трубы стальные (всего), м, при температуре, °С:		168	0,59
212	—20; —30	130000	006	36
213	—40	130000	006	36
	То же, т, при температуре, °С:			
214	—20; —30	130000	168	0,16
215	—40	130000	168	0,16
	В том числе:			
	трубы катаные (общего назначения), м, при температуре, °С:			
216	—20; —30	131900	006	—
217	—40	131900	006	—
	то же, т, при температуре, °С:			
218	—20; —30	131900	168	—
219	—40	131900	168	—
220	трубы тонкостенные электросварные углеродистые (диаметром от 114 до 480 мм), м	137300	006	—
221	то же, т	137300	168	—

Количество по ценам Прейскуранта.

336	340	346	348	354	366	367	368	369	370
6	7	8	9	10	11	12	13	14	15
0,22	0,67	0,35	1,32	0,35	0,65	0,98	1,95	2,99	2,87
—	—	—	—	—	—	—	—	—	—
0,06	0,13	0,1	0,24	0,1	0,13	0,22	0,38	0,62	0,62
0,02	0,05	0,04	0,1	0,04	0,05	0,1	0,16	0,26	0,26
0,01	0,11	0,03	0,06	0,03	0,04	0,06	0,11	0,16	0,17
—	—	—	—	—	—	—	—	—	—
0,02	0,12	0,02	0,18	0,02	0,25	0,26	1,11	1,48	1,29
0,09	0,24	0,14	0,61	0,14	0,07	0,08	0,09	0,1	0,1
—	—	—	0,12	—	0,06	0,06	0,09	0,16	0,15
0,02	0,02	0,02	0,01	0,02	0,05	0,2	0,02	0,21	0,28
—	—	—	—	—	—	—	—	—	—
0,22	0,67	0,35	1,32	0,35	0,65	0,98	1,95	2,99	2,87
0,22	0,67	0,35	1,32	0,35	0,65	0,98	1,95	2,99	2,87
37	44	42	56	53	116	166	169	188	179
37	44	42	56	53	116	166	171	190	181
0,16	0,17	0,18	0,25	0,24	0,25	0,32	0,42	0,49	0,48
0,16	0,17	0,18	0,25	0,21	0,25	0,32	0,44	0,53	0,52
—	—	—	—	—	1	1	6	6	6
—	—	—	—	—	1	1	8	8	8
—	—	—	—	—	0,01	0,01	0,06	0,06	0,06
—	—	—	—	—	0,01	0,01	0,08	0,08	0,08
—	—	—	—	—	11	27	29	32	34
—	—	—	—	—	0,05	0,13	0,1	0,13	0,15



№ строки	Наименование материала и единица измерения	Код		
		материала	единицы измерения	332
1	2	3	4	5
222	трубы нефтепроводные электросварные (диаметром от 114 до 480 мм), м	138300	006	—
223	то же, т	138300	168	—
224	трубы сварные водогазо- проводные (газовые), м то же, т, при температуре, °С:	138500	006	36
225	—20; —30	138500	168	0,16
226	—40	138500	168	0,16
227	из них оцинкованные, м	138501	006	36
228	то же, т	138501	168	0,16
	Трубы чугунные с соединительными (фасонными) частями, т	492500	168	0,09
	В том числе, т:			
229	трубы канализационные и фасонные части к ним	492500	168	0,09
230	Радиаторы отопительные, экм, при температуре, °С:			
231	—20	493510	084	—
232	—30	493510	084	—
233	—40	493510	084	—
234	Раковины и мойки, шт.	494300	796	1
235	Поддоны душевые, »	494500	796	—
236	Умывальники, »	496200	796	—
237	Унитазы, »	496500	796	1
	<b>РАЗДЕЛ III. ЭЛЕКТРОМОНТАЖНЫЕ РАБОТЫ</b>			
238	Прокат из углеродистой стали с пределом текучести 230 МПа (23 кг/мм <sup>2</sup> ), т		168	0,06
239	Всего стального проката и метизов в натуральной массе, т В том числе по укрупненному сортаменту, т:		168	0,06
240	сталь толстолистовая толщиной 4 мм	097100	168	0,06
241	Всего стального проката и метизов в массе, приведенной к стали А-I и с пределом текучести 230 МПа (23 кг/мм <sup>2</sup> ), т		168	0,06
242	Трубы стальные (всего), м	130000	006	225
243	То же, т		168	0,37

Количество по ценам Прейскуранта

336	340	346	348	354	366	367	368	369	370
6	7	8	9	10	11	12	13	14	15
—	—	—	—	—	—	—	1	1	1
—	—	—	—	—	0,01	0,01	0,02	0,02	0,02
37	44	42	56	53	104	138	133	149	138
0,16	0,17	0,18	0,25	0,24	0,18	0,25	0,24	0,28	0,25
0,16	0,17	0,18	0,25	0,24	0,18	0,25	0,24	0,3	0,27
37	44	42	56	53	19	21	34	50	39
0,16	0,17	0,18	0,25	0,24	0,04	0,04	0,06	0,1	0,08
0,09	0,12	0,1	0,12	0,12	0,17	0,13	0,25	0,45	0,45
0,09	0,12	0,1	0,12	0,12	0,17	0,13	0,25	0,45	0,45
—	—	—	—	—	12,7	12,7	12,7	12,6	11,9
—	—	—	—	—	13,3	13,3	13	13	11,9
—	—	—	—	—	13,6	13,9	14,4	14,4	13,4
1	1	1	1	1	—	—	—	—	—
2	—	2	—	2	—	—	—	—	—
—	—	—	—	—	1	1	1	1	1
1	1	1	1	1	1	1	1	1	1
0,06	0,06	0,06	0,06	0,06	—	—	—	—	—
0,06	0,06	0,06	0,06	0,06	—	—	—	—	—
0,06	0,06	0,06	0,06	0,06	—	—	—	—	—
0,06	0,06	0,06	0,06	0,06	—	—	—	—	—
231	279	215	332	322	—	—	5	5	5
0,34	0,41	0,36	0,63	0,61	—	—	0,01	0,01	0,01

№ строки	Наименование материала и единица измерения	Код		332
		материала	единица измерения	
1	2	3	4	5
244	В том числе: трубы катаные (общего назначения), м	131900	006	28
245	то же, т		168	0,04
246	трубы тонкостенные электросварные углеродистые (диаметром до 114 мм), м	137300	006	145
247	то же, т		168	0,26
248	трубы сварные водогазопроводные (газовые), м	138500	006	52
249	то же, т		168	0,07
250	Трубы из полимерных материалов и фасонные части (детали) к ним, м		006	—
251	То же, т		168	—
252	В том числе: трубы (кроме канализационных) из термопластов, м	224800	006	—
253	то же, т		168	—
254	из них: трубы из поливинилхлорида (винилпластовые), м	224810	006	—
255	то же, т		168	—
<b>РАЗДЕЛ IV. МОНТАЖ ТЕХНОЛОГИЧЕСКОГО ОБОРУДОВАНИЯ</b>				
256	Прокат из углеродистой стали с пределом текучести 230 МПа (23 кг/мм <sup>2</sup> ), т		168	0,05
257	Всего стального проката и метизов в натуральной массе, т		168	0,05
258	В том числе по укрупненному сортаменту, т: сталь толстолистовая толщиной от 4 мм	097100	168	0,05
259	Всего стального проката и метизов в массе, приведенной к стали класса А-I и с пределом текучести 230 МПа (23 кг/мм <sup>2</sup> ), т		168	0,05
260	Трубы стальные (всего), м	130000	006	92
261	То же, т		168	0,63

## Количество по ценам Прейскуранта

336	340	346	348	354	366	367	368	369	370
6	7	8	9	10	11	12	13	14	15
35	35	15	15	15	—	—	—	—	—
0,05 144	0,05 192	0,02 142	0,02 265	0,02 255	—	—	—	—	—
0,22 52	0,29 52	0,22 58	0,54 52	0,52 52	—	—	—	—	—
0,07 —	0,07 —	0,12 —	0,07 —	0,07 —	155	175	0,01 205	0,01 205	0,01 205
—	—	—	—	—	0,03	0,03	0,03	0,03	0,03
—	—	—	—	—	155	175	205	205	205
—	—	—	—	—	0,03	0,03	0,03	0,03	0,03
—	—	—	—	—	155	175	205	205	205
—	—	—	—	—	0,03	0,03	0,03	0,03	0,03
0,05	0,05	0,07	0,23	0,23	—	—	—	—	—
0,05	0,05	0,07	0,23	0,23	—	—	—	—	—
0,05	0,05	0,07	0,23	0,23	—	—	—	—	—
0,05	0,05	0,07	0,23	0,23	—	—	—	—	—
92 0,63	117 2,42	132 3,08	93 3,29	83 2,79	—	—	—	—	—

№ строки	Наименование материала и единица измерения	Код		
		материала	единицы измерения	332
1	2	3	4	5
262	В том числе: трубы катаные (общего назначения), м	131900	006	59
263	то же, т		168	0,55
264	трубы сварные водогазо-проводные, м	138500	006	33
265	то же, т		168	0,08

### Насосные

№ строки	Наименование материала и единицы измерения	Код						
		материала	единицы измерения	333	334	335	337	338
1	2	3	4	5	6	7	8	9
	<b>РАЗДЕЛ I. СТРОИТЕЛЬ- НЫЕ РАБОТЫ</b>							
	<b>1. Подземная часть</b>							
	<b>а) фундамен- ты</b>							
1	Битум нефтя- ной, т	025600	168	0,1	0,1	0,1	—	—
2	Пиломатери- алы качествен- ные (необрез- ные), м <sup>3</sup>	533100	113	$\frac{0,6}{0,2}$	$\frac{0,4}{0,1}$	$\frac{0,8}{0,1}$	—	—
3	Всего продук- ции лесопиль- но-деревообра- батывающей промышленно- сти, приведен- ной к круглomu лесу, м <sup>3</sup>		113	$\frac{0,9}{0,2}$	$\frac{0,6}{0,2}$	$\frac{1,2}{0,2}$	—	—
4	Щебень, м <sup>3</sup>	571110	113	$\frac{9}{3}$	$\frac{7}{2}$	$\frac{11}{2}$	—	—

Количество по ценам Прейскуранта									
336	340	346	348	354	366	367	368	369	370
6	7	8	9	10	11	12	13	14	15
59	62	67	54	43	—	—	—	—	—
0,55 33	2,29 55	2,93 65	3,2 39	2,7 40	—	—	—	—	—
0,08	0,13	0,15	0,09	0,09	—	—	—	—	—

станции

Количество по ценам Прейскуранта										
339	341	342	343	344	345	347	349	350	351	355
10	11	12	13	14	15	16	17	18	19	20
—	$\frac{0,1}{0,2}$	$\frac{0,1}{0,2}$	$\frac{0,1}{0,2}$	$\frac{0,1}{0,2}$	$\frac{0,1}{0,2}$	—	$\frac{0,2}{0,1}$	0,1	$\frac{0,2}{0,1}$	—
—	$\frac{0,4}{0,2}$	$\frac{0,4}{0,3}$	$\frac{0,3}{—}$	$\frac{0,4}{0,2}$	$\frac{0,4}{0,3}$	—	$\frac{0,5}{0,3}$	$\frac{0,5}{0,2}$	$\frac{0,5}{0,3}$	—
—	$\frac{0,5}{0,4}$	$\frac{0,6}{0,4}$	$\frac{0,5}{0,1}$	$\frac{0,5}{0,4}$	$\frac{0,6}{0,4}$	—	$\frac{0,8}{0,4}$	$\frac{0,7}{0,4}$	$\frac{0,8}{0,4}$	—
—	$\frac{6}{4}$	$\frac{7}{4}$	$\frac{5}{1}$	$\frac{6}{4}$	$\frac{7}{4}$	—	$\frac{8}{4}$	$\frac{8}{4}$	$\frac{8}{4}$	—

№ строки	Наименование материала и единицы измерения	Код						
		материала	единицы измерения	333	334	335	337	338
1	2	3	4	5	6	7	8	9
5	Песок строительный природный, м <sup>3</sup>	571140	113	$\frac{33}{3}$	$\frac{24}{3}$	$\frac{27}{3}$	—	—
6	Цемент, т	573000	168	$\frac{2,2}{0,9}$	$\frac{1,5}{0,7}$	$\frac{2,7}{0,7}$	—	—
7	Портландцемент 300, т	573151	168	$\frac{2,2}{0,8}$	$\frac{1,5}{0,6}$	$\frac{2,7}{0,6}$	—	—
8	Портландцемент 400, т	573112	168	$\frac{0,04}{0,1}$	$\frac{0,04}{0,1}$	$\frac{0,04}{0,1}$	—	—
9	Цемент, приведенный к марке 400 (всего), т		168	$\frac{2}{0,8}$	$\frac{1,4}{0,7}$	$\frac{2,4}{0,7}$	—	—
10	В том числе, т: на монолитные железобетонные и бетонные конструкции		168	$\frac{1,8}{0,6}$	$\frac{1,3}{0,6}$	$\frac{2,3}{0,6}$	—	—
11	на растворы б) прочие работы подземной части		168	0,2	0,1	0,1	—	—
12	Битум нефтяной, т	025600	168	1,3	0,8	1,3	1,8	$\frac{1,2}{1,1}$
13	В том числе, т: битум строительный твердых марок	025621	168	0,2	0,2	0,4	0,2	0,4

Количество по ценам Прейскуранта

339	341	342	343	344	345	347	349	350	351	355
10	11	12	13	14	15	16	17	18	19	20
—	$\frac{32}{4}$	$\frac{33}{4}$	$\frac{32}{2}$	$\frac{32}{4}$	$\frac{33}{4}$	—	$\frac{36}{5}$	$\frac{36}{4}$	$\frac{36}{5}$	—
—	$\frac{1,5}{1,1}$	$\frac{1,7}{1,2}$	$\frac{1,4}{0,4}$	$\frac{1,5}{1,1}$	$\frac{1,7}{1,2}$	—	$\frac{2}{1,3}$	$\frac{1,8}{1,2}$	$\frac{2}{1,3}$	—
—	$\frac{1,4}{1,1}$	$\frac{1,6}{1,2}$	$\frac{1,4}{0,4}$	$\frac{1,4}{1,1}$	$\frac{1,6}{1,2}$	—	$\frac{1,9}{1,2}$	$\frac{1,8}{1,1}$	$\frac{1,9}{1,2}$	—
—	$\frac{0,1}{—}$	$\frac{0,1}{—}$	—	$\frac{0,1}{—}$	$\frac{0,1}{—}$	—	0,1	0,1	0,1	—
—	$\frac{1,4}{1}$	$\frac{1,5}{1,1}$	$\frac{1,3}{0,4}$	$\frac{1,4}{1}$	$\frac{1,5}{1,1}$	—	$\frac{1,8}{1,2}$	$\frac{1,7}{1,1}$	$\frac{1,8}{1,2}$	—
—	$\frac{1,2}{0,8}$	$\frac{1,3}{0,9}$	$\frac{1,1}{0,2}$	$\frac{1,2}{0,8}$	$\frac{1,3}{0,9}$	—	$\frac{1,6}{1}$	$\frac{1,5}{0,9}$	$\frac{1,6}{1}$	—
—	0,2	0,2	0,2	0,2	0,2	—	0,2	0,2	0,2	—
1,2	1,5	1,8	1	1,5	1,7	1,6	$\frac{2,5}{2,4}$	1,7	1,8	2
0,4	0,3	0,3	0,3	0,5	0,5	0,6	0,4	0,6	0,6	0,7



№ строки	Наименование материала и единицы измерения	Код						
		материала	единицы измерения	333	334	335	337	338
1	2	3	4	5	6	7	8	9
14	Сортовой прокат обыкновенного качества, т, при температуре, °С: —20; —30	093000	168	$\frac{3,95}{3,25}$	2,53	$\frac{2,38}{2,25}$	$\frac{9,15}{8,11}$	$\frac{5,52}{5,29}$
15	—40	093000	168	$\frac{3,95}{3,25}$	2,97	$\frac{2,38}{2,25}$	$\frac{9,15}{8,11}$	$\frac{5,52}{5,29}$
16	Сталь арматурная класса А-I, т	093009	168	$\frac{0,44}{1,5}$	0,21	$\frac{0,16}{0,15}$	$\frac{1,54}{1,52}$	1,01
17	Сталь арматурная класса А-II, т	093003	168	0,03	0,75	0,03	0,03	0,04
18	Сталь арматурная класса А-II, т Сталь арматурная класса А-III, т, при температуре, °С:	093003	168	—	—	—	—	—
19	—20; —30	093004	168	$\frac{3,48}{1,72}$	1,57	$\frac{2,19}{2,07}$	$\frac{7,59}{6,56}$	$\frac{4,47}{4,25}$
20	—40	093004	168	$\frac{3,48}{1,72}$	2,01	$\frac{2,19}{2,07}$	$\frac{7,59}{6,56}$	$\frac{4,47}{4,25}$
21	Проволока стальная низкоуглеродистая обыкновенного качества (В-1), т	121300	168	0,14	—	$\frac{0,08}{0,09}$	0,57	0,17
22	Прокат из углеродистой стали с пределом текучести 230 МПа (23 кг/мм <sup>2</sup> ), т		168	0,14	0,17	—	0,54	0,29

Количество по ценам Прейскуранта										
339	341	342	343	344	345	347	349	350	351	355
10	11	12	13	14	15	16	17	18	19	20
6,57	$\frac{3,87}{3,05}$	$\frac{6,84}{5,95}$	3,87	$\frac{3,6}{3,44}$	$\frac{5,72}{5,13}$	$\frac{8,79}{8,58}$	$\frac{8,83}{6,96}$	2,72	3,34	10,5
6,57	$\frac{3,87}{3,05}$	$\frac{6,84}{5,95}$	3,87	$\frac{3,6}{3,44}$	$\frac{5,72}{5,13}$	$\frac{8,79}{8,58}$	$\frac{8,83}{6,96}$	2,72	3,34	10,5
1,11	$\frac{0,81}{0,72}$	$\frac{0,87}{0,84}$	0,48	0,24	0,31	1	$\frac{0,98}{1,22}$	0,28	0,35	1,62
0,04	0,03	$\frac{0,03}{0,02}$	0,92	0,03	0,03	0,04	0,03	0,03	0,03	0,04
—	—	—	—	—	$\frac{—}{0,81}$	—	—	—	—	—
5,42	$\frac{3,03}{2,3}$	$\frac{5,95}{5,08}$	2,47	$\frac{3,33}{3,17}$	$\frac{5,38}{3,99}$	$\frac{7,75}{7,53}$	$\frac{7,82}{5,71}$	2,41	2,96	8,87
5,42	$\frac{3,03}{2,3}$	$\frac{5,95}{5,08}$	2,47	$\frac{3,33}{3,17}$	$\frac{5,38}{3,99}$	$\frac{7,75}{7,53}$	$\frac{7,82}{5,71}$	2,41	2,96	8,87
0,16	$\frac{0,29}{0,31}$	0,19	—	$\frac{0,01}{0,08}$	0,08	0,24	$\frac{0,26}{0,3}$	0,11	0,11	$\frac{0,25}{0,27}$
0,29	0,54	0,54	0,08	0,08	0,08	0,29	0,5	—	—	0,5

№ строки	Наименование материала и единицы измерения	Код		333	334	335	337	338
		материала	единицы измерения					
1	2	3	4	5	6	7	8	9
	Всего стального проката и метизов в натуральной массе, т, при температуре, °С:							
23	—20; —30		168	$\frac{4,23}{3,53}$	2,7	$\frac{2,46}{2,34}$	$\frac{10,3}{9,22}$	$\frac{5,98}{5,76}$
24	—40		168	$\frac{4,23}{3,53}$	3,14	$\frac{2,46}{2,34}$	$\frac{10,3}{9,22}$	$\frac{5,98}{5,76}$
	В том числе по укрупненному сортаменту:							
25	Катанка, т, при температуре, °С:							
26	—20; —30	093400	168	1,01	0,96	1,13	2,03	0,33
27	—40	093400	168	1,01	0,55	1,13	2,03	0,33
	Сталь мелко-сортная, т, при температуре, °С:							
28	—20; —30	095300	168	$\frac{2,94}{1,18}$	1,29	$\frac{1,25}{1,12}$	$\frac{6,58}{5,54}$	$\frac{4,52}{4,29}$
29	—40	095300	168	$\frac{2,94}{1,18}$	1,12	$\frac{1,25}{1,12}$	$\frac{6,58}{5,54}$	$\frac{4,52}{4,29}$
	Сталь средне-сортная, т, при температуре, °С:							
30	—20; —30	095200	168	$\frac{—}{1,06}$	0,44	—	0,46	0,48
31	—40	095200	168	$\frac{—}{1,06}$	1,46	—	0,46	0,48
32	Сталь крупно-сортная, т	095100	168	0,05	0,01	—	0,31	0,44
33	Балки, швеллеры, т	092500	168	0,08	—	—	0,19	0,02

Количество по ценам Прейскуранта										
339	341	342	343	344	345	347	349	350	351	355
10	11	12	13	14	15	16	17	18	19	20
7,02	$\frac{4,7}{3,9}$	$\frac{7,58}{6,67}$	3,95	$\frac{3,69}{3,6}$	$\frac{5,88}{5,3}$	$\frac{9,32}{9,1}$	$\frac{9,59}{7,76}$	2,83	3,45	11,3
7,02	$\frac{4,7}{3,9}$	$\frac{7,58}{6,67}$	3,95	$\frac{3,69}{3,6}$	$\frac{5,88}{5,3}$	$\frac{9,32}{9,1}$	$\frac{9,59}{7,76}$	2,83	3,45	11,3
0,44	$\frac{1,48}{1,35}$	$\frac{2,13}{2,14}$	0,87	0,24	0,31	$\frac{0,76}{0,51}$	$\frac{1,84}{2,21}$	0,76	0,35	0,72
0,44	$\frac{1,48}{1,35}$	$\frac{2,13}{2,14}$	0,87	0,24	0,31	$\frac{0,76}{0,51}$	$\frac{1,84}{2,21}$	0,76	0,35	0,72
5,46	$\frac{2,39}{1,7}$	$\frac{3,22}{3,8}$	0,88	$\frac{3,36}{3,2}$	$\frac{5,41}{4,02}$	$\frac{2,57}{2,6}$	$\frac{4,06}{4,75}$	1,96	2,99	5,01
5,46	$\frac{2,34}{1,7}$	$\frac{3,22}{3,8}$	0,88	$\frac{3,36}{3,2}$	$\frac{5,41}{4,02}$	$\frac{2,57}{2,6}$	$\frac{4,06}{4,75}$	1,96	2,99	5,01
0,47	—	$\frac{1,5}{—}$	2,12	—	$\frac{—}{0,81}$	5,46	$\frac{2,93}{—}$	—	—	4,79
0,47	—	$\frac{1,5}{—}$	2,12	—	$\frac{—}{0,81}$	5,46	$\frac{2,93}{—}$	—	—	4,79
0,44	0,35	0,35	0,03	0,03	0,03	0,19	0,34	—	—	0,26
0,02	0,13	0,13	—	—	—	—	0,15	—	—	—

№ строки	Наименование материала и единицы измерения	Код		Количество по				
		материала	единицы измерения	333	334	335	337	338
1	2	3	4	5	6	7	8	9
34	Сталь толстолистовая толщиной от 4 мм, т	097100	168	0,01	—	—	0,12	0,03
35	Метизы для железобетона, т		168	0,14	—	$\frac{0,08}{0,09}$	0,57	0,17
	Всего стального проката и метизов в массе, приведенном к стали класса А-I, т, при температуре, °С:							
36	—20; —30		168	$\frac{5,64}{4,18}$	3,36	$\frac{3,44}{3,27}$	$\frac{13,2}{11,7}$	$\frac{7,68}{7,36}$
37	—40		168	$\frac{5,64}{4,18}$	3,99	$\frac{3,44}{3,27}$	$\frac{13,2}{11,7}$	$\frac{7,68}{7,36}$
38	К стали с пределом текучести 230 МПа (23 кг/мм <sup>2</sup> ), т к стали класса А-I и пределом текучести 230 МПа (23 кг/мм <sup>2</sup> ), т, при температуре, °С:		168	0,14	0,17	—	0,54	0,29
39	—20; —30		168	$\frac{5,78}{4,32}$	3,53	$\frac{3,44}{3,27}$	$\frac{13,7}{12,2}$	$\frac{7,97}{7,65}$
40	—40		168	$\frac{5,78}{4,32}$	4,16	$\frac{3,44}{3,27}$	$\frac{13,7}{12,2}$	$\frac{7,97}{7,65}$
41	Сетка стальная (кроме сварной), т	127500	168	0,01	0,01	—	0,02	—

ценам Прейскуранта										
339	341	342	343	344	345	347	349	350	351	355
10	11	12	13	14	15	16	17	18	19	20
0,03	0,06	0,06	0,05	0,05	0,05	0,1	0,01	—	—	0,24
0,16	$\frac{0,29}{0,31}$	0,19	—	$\frac{0,01}{0,08}$	0,08	0,24	$\frac{0,26}{0,3}$	0,11	0,11	$\frac{0,25}{0,27}$
9,14	$\frac{5,59}{4,48}$	$\frac{9,67}{8,4}$	5,13	$\frac{5,05}{4,92}$	$\frac{8,16}{7,14}$	$\frac{12,5}{12,2}$	$\frac{12,6}{9,84}$	3,92	4,77	14,7
9,14	$\frac{5,59}{4,48}$	$\frac{9,67}{8,4}$	5,13	$\frac{5,05}{4,92}$	$\frac{8,16}{7,14}$	$\frac{12,5}{12,2}$	$\frac{12,6}{9,84}$	3,92	4,77	14,7
0,29	0,54	0,54	0,08	0,08	0,08	0,29	0,5	—	—	0,5
9,43	$\frac{6,13}{5,02}$	$\frac{10,2}{8,94}$	5,21	$\frac{5,13}{5}$	$\frac{8,24}{7,22}$	$\frac{12,8}{12,5}$	$\frac{13,1}{10,3}$	3,92	4,77	15,2
9,43	$\frac{6,13}{5,02}$	$\frac{10,2}{8,94}$	5,21	$\frac{5,13}{5}$	$\frac{8,24}{7,22}$	$\frac{12,8}{12,5}$	$\frac{13,1}{10,3}$	3,92	4,77	15,2
—	—	—	—	—	—	—	$\frac{0,02}{—}$	—	—	—

№ строки	Наименование материала и единицы измерения	Код		Количество по				
		материала	единицы измерения	333	334	335	337	338
1	2	3	4	5	6	7	8	9
42	Трубы из полимерных материалов и фасонные части к ним (трубы канализационные), м	492600	006	24	24	24	32	32
43	То же, т		168	0,01	0,01	0,01	0,01	0,01
44	Трубы стальные, катаные (общего назначения), м	131900	006	—	—	—	—	6
45	То же, т		168	—	—	—	—	0,02
46	Трубы нефтепроводные электросварные (диаметром от 114 до 480 мм), м		006	—	—	—	1	—
47	То же, т		168	—	—	—	0,01	—
48	Трубы тонкостенные электросварные углеродистые (диаметром до 114 мм), м	137300	006	—	—	—	—	—
49	То же, т		168	—	—	—	—	—
50	Трубы и муфты асбестоцементные, км условного диаметра В том числе, км условного диаметра:	578600	027	—	—	—	0,01	0,01
51	трубы безнапорные	578630	027	—	—	—	0,01	0,01
52	трубы напорные (водопроводные)	578610	027	—	—	—	—	—
53	Материалы лакокрасочные, кг	231000	166	38	42	40	50	$\frac{93}{90}$

ценам Прейскуранта										
339	341	342	343	344	345	347	349	350	351	355
10	11	12	13	14	15	16	17	18	19	20
32	73	73	73	73	73	46	120	120	120	62
0,01 6	0,06 —	0,06 —	0,06 —	0,06 —	0,06 —	0,04 6	0,09 —	0,09 24	0,09 24	0,04 21
0,02 —	— —	— —	— —	— —	— —	0,06 —	— —	0,15 —	0,15 —	0,13 —
— —	— —	— —	— —	— 9	— 9	— 4	— —	— —	— —	— —
— 0,01	— —	— —	— —	0,05 —	0,05 —	0,01 0,02	— —	— —	— —	— 0,01
0,01 —	— —	— —	— —	— —	— —	0,01 0,01	— —	— —	— —	— 0,01
91	65	67	66	73	75	$\frac{208}{222}$	$\frac{67}{68}$	$\frac{115}{113}$	$\frac{181}{147}$	$\frac{275}{253}$



№ строки	Наименование материала и единицы измерения	Код		Количество по				
		материала	единицы измерения	333	334	335	337	338
				5	6	7	8	9
1	2	3	4	5	6	7	8	9
54	Эмали масляные, кг		166	12	15	13	23	<u>52</u> 49
55	Краски масляные тертые готовые к употреблению, кг	231701	166	14	14	14	14	14
56	Олифа, кг	231800	166	5	5	5	6	6
57	Растворители и смывки для лакокрасочных материалов, кг	231900	166	6	8	7	7	<u>21</u> 20
58	Пигменты и краски сухие (краски клеевые), кг	232310	166	1	0,3	1	4	3
59	Древесина деловая (лесоматериалы для использования в круглом виде), м <sup>3</sup>	531400	113	—	—	—	—	—
60	Пиломатериалы качественные (необрезные), м <sup>3</sup>	533100	113	5,3	2,1	<u>1,2</u> 1,3	<u>11,5</u> 11,4	<u>4,2</u> 4,1
61	Всего продукции лесопильно-деревообрабатывающей промышленности, приведенной к круглому лесу, м <sup>3</sup>		113	8	3,2	<u>1,8</u> 2	17,2	<u>6,4</u> 6,2
62	Щебень, м <sup>3</sup>	571110	113	<u>79</u> 52	<u>67</u> 40	<u>70</u> 43	<u>121</u> 81	<u>112</u> 72
63	Песок строительный природный, м <sup>3</sup>	571140	113	<u>58</u> 57	35	<u>44</u> 45	<u>164</u> 92	<u>128</u> 69

ценам Прейскуранта

339	341	342	343	344	345	347	349	350	351	355
10	11	12	13	14	15	16	17	18	19	20
50	27	28	28	32	34	$\frac{120}{130}$	27	$\frac{57}{56}$	$\frac{83}{79}$	$\frac{161}{147}$
14	17	17	17	17	17	17	20	20	$\frac{40}{20}$	20
6	7	7	7	7	7	7	8	8	$\frac{15}{8}$	8
21	14	15	15	17	18	$\frac{64}{69}$	$\frac{13}{14}$	30	$\frac{44}{42}$	$\frac{85}{78}$
4	1	2	1	1	2	3	3	2	3	6
—	0,1	0,1	0,1	0,1	0,1	0,1	0,1	0,1	0,1	0,1
4,4	7,7	7,2	2,8	1,8	$\frac{2,4}{2,3}$	$\frac{5,2}{6}$	$\frac{9,7}{9,6}$	2	$\frac{2,7}{2,6}$	5,7
6,6	11,6	$\frac{10,9}{10,8}$	4,3	$\frac{2,8}{2,7}$	$\frac{3,7}{3,6}$	$\frac{7,9}{9,1}$	$\frac{14,6}{14,4}$	$\frac{3,1}{3}$	$\frac{4,1}{3,9}$	8,6
$\frac{114}{75}$	$\frac{109}{77}$	$\frac{133}{95}$	$\frac{85}{52}$	$\frac{95}{60}$	$\frac{111}{69}$	$\frac{138}{100}$	$\frac{170}{122}$	$\frac{116}{66}$	$\frac{129}{76}$	$\frac{156}{98}$
$\frac{146}{74}$	76	$\frac{153}{210}$	$\frac{50}{47}$	$\frac{62}{61}$	$\frac{129}{70}$	$\frac{162}{94}$	$\frac{181}{235}$	$\frac{68}{67}$	$\frac{136}{78}$	$\frac{175}{104}$

№ строки	Наименование материала и единицы измерения	Код		Количество по				
		материала	единицы измерения	333	334	335	337	338
1	2	3	4	5	6	7	8	9
64	Цемент, т	573000	168	$\frac{12,2}{24,1}$	$\frac{13,4}{13,3}$	$\frac{17}{17,3}$	$\frac{35,1}{42,5}$	$\frac{28,4}{28}$
65	Портландцемент 300, т	573151	168	$\frac{6,5}{6,3}$	$\frac{4,1}{4}$	$\frac{4,7}{5,1}$	7,5	6,1
66	Портландцемент 400, т	573112	168	$\frac{14,6}{17,8}$	9,3	$\frac{12,3}{12,2}$	$\frac{27,6}{35}$	$\frac{22,3}{21,9}$
67	Цемент, приведенный к марке 400 (всего), т		168	$\frac{20,5}{23,5}$	$\frac{13}{12,9}$	$\frac{16,5}{16,8}$	$\frac{34,3}{41,8}$	$\frac{27,7}{27,4}$
68	В том числе, т: на монолитные железобетонные и бетонные конструкции		168	$\frac{16,2}{19,2}$	$\frac{11,1}{11}$	$\frac{13,1}{13,4}$	$\frac{28,6}{36,1}$	$\frac{22,9}{22,6}$
69	на растворы		168	4,3	1,9	2,7	5,7	3,4
70	на строительные работы		168	—	—	0,7	—	1,4
71	Кирпич строительный, 1000 шт.	574120	609	5,1	—	3,3	9,1	3,7
72	Плитки керамические глазурованные с фасонными деталями для внутренней облицовки стен, м <sup>2</sup>	575210	055	6	9	6	5	5

ценам Прейскуранта

339	341	342	343	344	345	347	349	350	351	355
10	11	12	13	14	15	16	17	18	19	20
<u>30,4</u>	<u>36,1</u>	<u>44,1</u>	<u>18</u>	<u>22,5</u>	<u>26,3</u>	<u>35,9</u>	<u>58,2</u>	<u>25,4</u>	<u>30,6</u>	<u>40,5</u>
30,3	36	41,1	17,5	25,3	25,9	38,2	53,3	25,9	30,2	40,3
6,4	<u>7,5</u>	<u>8,8</u>	<u>6,2</u>	<u>7,9</u>	<u>8,8</u>	<u>8</u>	<u>10,4</u>	<u>7,7</u>	<u>8,3</u>	<u>9,1</u>
	7,4	8,4	5,7	7,8	8,4	7,8	9,1	7,5	8,2	9
<u>24</u>		<u>35,3</u>		<u>14,6</u>		<u>27,9</u>	<u>47,9</u>	<u>17,7</u>	<u>22,3</u>	<u>31,4</u>
23,9	28,6	32,7	11,8	17,6	17,5	30,4	44,3	18,4	22	31,3
<u>29,8</u>	<u>35,3</u>	<u>43,2</u>	<u>17,4</u>	<u>21,7</u>	<u>25,4</u>	<u>35,1</u>	<u>57,2</u>	<u>24,6</u>	<u>29,8</u>	<u>39,6</u>
29,6	35,2	40,2	17	24,7	25	37,5	52,4	25,1	29,4	39,4
<u>24,4</u>	<u>30,8</u>	<u>37,8</u>	<u>14,5</u>	<u>18</u>	<u>21,4</u>	<u>30,1</u>	<u>49,3</u>	<u>20,2</u>	<u>24,2</u>	<u>33,3</u>
24,2	30,7	34,8	14,4	20,9	21	32,5	45,6	19,9	23,8	32,2
3,5	4,5	5,4	<u>2,9</u>	<u>3,7</u>	4	4	<u>7,9</u>	4,4	4,6	<u>5,2</u>
			2,6	3,8			6,8			6,1
1,9	—	—	—	—	—	1	—	<u>—</u>	1	1,1
								0,8		
3,7	6,1	8,6	—	5	5,6	3,3	10,7	4,6	4,7	5,2
5	12	12	19	15	15	12	11	14	14	12

№ строки	Наименование материала и единицы измерения	Код		Количество по				
		материала	единицы измерения	333	334	335	337	338
1	2	3	4	5	6	7	8	9
73	Плитки керамические для полов (метлахские), м <sup>2</sup>	575240	055	46	35	33	51	40
74	Материалы рулонные гидроизоляционные (гидроизол), 1000 м <sup>2</sup>	577434	056	0,6	—	0,4	0,9	0,5
75	Ткани и сетки стеклянные на изоляцию, 1000 м <sup>2</sup>	595201	056	<u>1,6</u> —	—	—	—	—

#### Камера переключений и

№ строки	Наименование материала и единицы измерения	Код		Количество по		
		материала	единицы измерения	352	353	356
1	2	3	4	5	6	7
	Раздел I. Строительные работы					
1	Битум нефтяной, т	025600	168	1	1	0,1
2	В том числе битумы строительные твердых марок, т	025621	168	0,2	0,2	0,03
3	Сортовой прокат обыкновенного качества, т	093009	168	1,27	1,27	0,72
4	Сталь арматурная класса А-I, т	093009	168	0,24	0,24	0,17
5	Катанка, т	093400	168	0,16	0,16	0,09
6	Сталь мелкосортная, т	093300	168	0,08	0,08	0,08
7	Сталь арматурная класса А-III т	093304	168	1,03	1,03	0,55
8	Сталь мелкосортная, т	093300	168	0,8	0,8	0,55
9	Катанка, т	093400	168	0,23	0,23	—
10	Прокат из углеродистой стали с пределом текучести 230 МПа (23 кг/мм <sup>2</sup> ), т		168	0,02	0,02	0,12

## ценам Прейскуранта

339	341	342	343	344	345	347	349	350	351	355
10	11	12	13	14	15	16	17	18	19	20
40	59	59	47	48	48	52	73	55	57	77
0,5	0,7	0,9	—	0,5	0,5	0,6	1,1	0,6	0,7	0,7
—	—	—	—	—	—	—	—	—	—	—

## резервуары для воды

## ценам Прейскуранта

357	358	359	360	361	362	363	364	365
8	9	10	11	12	13	14	15	16
0,1 0,03	0,2 0,1	0,2 0,1	0,3 0,1	0,3 0,1	0,7 0,2	0,7 0,2	1,3 0,4	1,3 0,4
0,77	1,3	1,4	2,11	2,36	2,07	2,47	3,81	5,4
0,17	0,31	0,32	0,39	0,39	0,57	0,57	0,97	0,99
0,09 0,08 0,6	0,12 0,19 0,99	0,14 0,18 1,08	0,16 0,23 1,72	0,16 0,23 1,98	0,02 0,55 1,5	0,02 0,55 1,91	0,02 0,95 2,84	0,02 0,97 4,41
0,6 — 0,12	0,99 — 0,12	1,08 — 0,12	1,66 0,06 0,12	1,98 — 0,12	1,36 0,14 0,15	1,66 0,25 0,15	2,84 — 0,15	4,41 — 0,15

№ строки	Наименование материала и единицы измерения	Код		Количество по		
		материала	единицы измерения	352	353	356
1	2	3	4	5	6	7
11	В том числе: сталь мелкосорт- ная, т	095300	168	0,02	0,02	0,02
12	сталь крупносорт- ная, т	095100	168	—	—	0,09
13	сталь тонколистовая толщиной от 1,9 до 3,9 мм, т	097200	168	—	—	—
14	сталь кровельная, т	097400	168	—	—	0,01
15	Метизы для железобе- тона, т		168	0,07	0,07	1,05
16	Проволока стальная низ- коуглеродистая перио- дического профиля (Вр-1), т	121400	168	—	—	0,08
17	Проволока стальная вы- сокопрочная (В-2, Вр-2), т	122400	168	—	—	—
18	Сетка стальная сварная арматурная (В-1), т	127600	168	0,07	0,07	0,97
19	Всего стального проката и метизов в натураль- ной массе, т		168	1,36	1,36	1,89
	В том числе по укруп- ненному сортаменту:					
20	катанка, т	093400	168	0,39	0,39	0,09
21	сталь мелкосорт- ная, т	095300	168	0,9	0,9	0,65
22	сталь крупносорт- ная, т	095100	168	—	—	0,09
23	сталь тонколистовая толщиной от 1,9 до 3,9 мм, т	097200	168	—	—	—
24	сталь кровельная, т	097400	168	—	—	0,01
25	метизы для железоб- бетона, т		168	0,07	0,07	1,05
	Всего стального проката и метизов в массе, при- веденной:					
26	к стали класса А-I, т		168	1,82	1,82	2,42
27	к стали с пределом текучности 230 МПа (23 кг/мм <sup>2</sup> ), т		168	0,02	0,02	0,12
28	к стали класса А-I с пределом текучести 230 МПа (23 кг/ /мм <sup>2</sup> ), т		168	1,84	1,84	2,54

ценам Прейскур нта								
357	358	359	360	361	362	363	364	365
8	9	10	11	12	13	14	15	16
0,02	0,02	0,02	0,02	0,02	0,02	0,02	0,02	0,02
0,09	0,09	0,09	0,09	0,09	0,1	0,1	0,1	0,1
—	—	—	—	—	0,01	0,01	0,01	0,01
0,01	0,01	0,01	0,01	0,01	0,02	0,02	0,02	0,02
1,14	2,75	2,75	4,07	4,07	7,2	7,2	13,3	12,9
0,08	0,15	0,15	0,14	0,14	0,63	0,63	1,36	1
—	—	—	—	—	0,77	0,77	1,24	1,24
1,06	2,6	2,6	3,93	3,93	5,8	5,8	10,7	10,7
2,03	4,17	4,27	6,3	6,55	9,42	9,82	17,1	18,3
0,09	0,12	0,14	0,22	0,16	0,16	0,27	0,02	0,02
0,7	1,2	1,28	1,91	2,22	1,93	2,23	3,79	5,39
0,09	0,09	0,09	0,09	0,09	0,1	0,1	—	—
—	—	—	—	—	0,01	0,01	0,01	0,01
0,01	0,01	0,01	0,01	0,01	0,02	0,02	0,02	0,02
1,14	2,75	2,75	4,07	4,07	7,2	7,2	13,3	12,9
2,62	5,57	5,71	8,52	8,88	13,86	14,44	25,3	27,1
0,12	0,12	0,12	0,12	0,12	0,15	0,15	0,15	0,15
2,74	5,69	5,83	8,64	9	14,01	14,59	25,45	27,25



№ строки	Наименование материала и единицы измерения	Код		Количество по		
		материала	единицы измерения	352	353	356
				5	6	7
1	2	3	4	5	6	7
29	Метизы без изделий для железобетона: провода стальная разного назначения, т	122100	168	—	—	—
30	Трубы и муфты асбесто- цементные напорные (во- дopроводные), км, ус- ловного диаметра	578610	027	—	—	—
31	Материалы лакокрасоч- ные, кг	231000	166	24,4	24,4	$\frac{3,4}{5,1}$
32	Эмали масляные, кг		166	10,4	10,4	1,3
33	Краски масляные тертые, кг	231701	166	7,6	7,6	$\frac{1,4}{3}$
34	Олифа, кг	231800	166	0,9	0,9	$\frac{0,1}{0,2}$
35	Растворители и смывки для лакокрасочных мате- риалов, кг	231900	166	5,5	5,5	0,6
36	Пиломатериалы качес- твенные (необрезные), м³	533100	113	1,8	1,8	6,3
37	Всего продукции лесо- пильно-деревообрабаты- вающей промышленности, приведенной к круглому лесу, м³	—	113	2,7	2,7	9,5
38	Щебень, м³	571110	113	32	32	25
39	Песок строительный, м³	571140	113	22	22	28
40	Портландцемент 300, т	573151	168	1,8	1,8	3,7
41	Портландцемент 400, »	573112	168	6,2	6,2	7,6
42	Цемент, приведенный к марке 400 (всего), т	—	168	7,8	7,8	11
43	В том числе: на монолитные же- лезобетонные и бе- тонные конструкции, т	—	168	6	6	9
44	на растворы, т	—	168	1,8	1,8	0,5
45	на строительные ра- боты, т	—	168	—	—	1,5
46	Кирпич строительный, 1000 шт.	574120	609	2,9	2,9	—

ценам Прейскуранта								
357	358	359	360	361	362	363	364	365
8	9	10	11	12	13	14	15	16
—	—	—	—	—	0,74	0,74	1,18	1,18
—	—	—	0,01	0,01	0,02	0,02	0,02	0,02
<u>3,4</u>	<u>3,6</u>	<u>3,6</u>	<u>4,9</u>	<u>4,9</u>	<u>5,7</u>	<u>5,7</u>	<u>8,1</u>	<u>8,1</u>
5,1	5,2	5,2	6,5	6,5	7,3	7,3	9,7	9,7
1,3	1,3	1,3	1,7	1,7	1,9	1,9	2,4	2,4
<u>1,4</u>	<u>1,6</u>	<u>1,6</u>	<u>2,2</u>	<u>2,2</u>	<u>2,6</u>	<u>2,6</u>	<u>4,2</u>	<u>4,2</u>
3	3,1	3,1	3,6	3,6	4,1	4,1	5,7	5,7
<u>0,1</u>	<u>0,1</u>	<u>0,1</u>	<u>0,2</u>	<u>0,2</u>	<u>0,4</u>	<u>0,4</u>	<u>0,4</u>	<u>0,4</u>
0,2	0,2	0,2	0,4	0,4	0,5	0,5	0,5	0,5
0,6	0,6	0,6	0,8	0,8	0,8	0,8	1,1	1,1
6,4	16,5	16,7	18,3	18,5	34,4	34,9	53,1	54
9,6	24,8	25	27,4	27,7	51,6	52,3	79,7	81,1
26	59	60	71	72	84	84	235	244
28	62	63	79	81	132	132	280	286
3,7	7,4	7,4	7,5	10,5	19,4	19,4	41,1	41,1
7,8	18,6	19,1	26,8	23,2	41,8	41,8	87,8	91
11,1	25,3	25,8	33,5	32,7	59,3	59,3	124	128
9,1	21,2	21,7	27,3	26,5	47,5	47,5	105,6	109,6
0,5	1,1	1,1	1,7	1,7	4	4	6,4	6,4
1,5	3	3	4,5	4,5	7,8	7,8	12	12
—	—	—	—	—	—	—	—	—

№ строки	Наименование материала и единицы измерения	Код		Количество по		
		материала	единицы измерения	352	353	356
1	2	3	4	5	6	7
47	Материалы рулонные кровельные гидроизоля- ционные (гидроизол), 1000 м <sup>2</sup>	577434	056	0,28	0,28	—
Раздел II. Спецвентили- ция						
48	Трубы стальные (всего), м	130000	006	—	—	10
49	То же, т		168	—	—	0,19
В том числе:						
50	Трубы катаные (об- щего назначения), м	131900	006	—	—	2,5
51	то же, т		168	—	—	0,09
52	Трубы нефтепровод- ные электросварные (диаметром от 114 до 480 мм), м	138300	006	—	—	2,5
53	то же, т		168	—	—	0,09
54	Трубы сварные водо- газопроводные (га- зовые), м	138500	006	—	—	5
55	то же, т		168	—	—	0,01
56	Из них оцинкован- ные, м	138501	006	—	—	5
57	то же, т		168	—	—	0,01
Раздел III. Монтаж тех- нологических трубопро- водов						
58	Трубы стальные (всего), м	130000	006	17	$\frac{17}{32}$	$\frac{11}{25}$
59	То же, т		168	1,58	$\frac{1,58}{2,12}$	$\frac{0,17}{0,6}$
В том числе:						
60	трубы катаные (об- щего назначения), м	131900	006	17	$\frac{17}{32}$	$\frac{11}{25}$
61	то же, т		168	1,58	$\frac{1,58}{2,12}$	$\frac{0,17}{0,6}$

цenaм Прейскуранта								
357	358	359	360	361	362	363	364	365
8	9	10	11	12	13	14	15	16
—	—	—	—	—	—	—	—	—
10	10	10	10	10	10	10	20	20
0,19	0,19	0,19	0,19	0,19	0,19	0,19	0,39	0,39
2,5	2,5	2,5	2,5	2,5	2,5	2,5	5	5
0,09 2,5	0,09 2,5	0,09 2,5	0,09 2,5	0,09 2,5	0,09 2,5	0,09 2,5	0,18 5	0,18 5
0,09 5	0,09 5	0,09 5	0,09 5	0,09 5	0,09 5	0,09 5	0,18 10	0,18 10
0,01 5	0,01 5	0,01 5	0,01 5	0,01 5	0,01 5	0,01 5	0,02 10	0,02 10
0,01	0,01	0,01	0,01	0,01	0,01	0,01	0,02	0,02
$\frac{11}{25}$	$\frac{11}{18}$	$\frac{11}{18}$	$\frac{13}{22}$	$\frac{13}{22}$	$\frac{11}{18}$	$\frac{11}{18}$	$\frac{15}{22}$	$\frac{15}{22}$
$\frac{0,17}{0,6}$	$\frac{0,22}{0,57}$	$\frac{0,22}{0,57}$	$\frac{0,41}{0,93}$	$\frac{0,41}{0,93}$	$\frac{0,59}{1,23}$	$\frac{0,59}{1,23}$	$\frac{1,24}{2,08}$	$\frac{1,24}{2,08}$
$\frac{11}{25}$	$\frac{11}{18}$	$\frac{11}{18}$	$\frac{13}{22}$	$\frac{13}{22}$	$\frac{11}{18}$	$\frac{11}{18}$	13	13
$\frac{0,17}{0,6}$	$\frac{0,22}{0,57}$	$\frac{0,22}{0,57}$	$\frac{0,41}{0,93}$	$\frac{0,41}{0,93}$	$\frac{0,59}{1,23}$	$\frac{0,59}{1,23}$	0,98	0,98

№ строки	Наименование материала и единицы измерения	Код		Количество по		
		материала	единицы измерения	352	353	356
1	2	3	4	5	6	7
62	Трубы электросварные (диаметром свыше 480 мм), м	138100	006	—	—	—
63	то же, т		168	—	—	—

## 2. На производство строительных и монтажных работ,

№ строки	Наименование материала и единицы измерения	Код		При применении		
		материала	единицы измерения	Количество		
				332—335		
				Типы		
4К-6у, 4К-6у-а	4КМ-8, 4КМ-8-а, 4КМ-12, 4КМ-12а	6К-8у, 6К-8у-а, 6К-8у-6, 6КМ-12, 6КМ-12-а	5	6	7	
1	2	3	4	5	6	7
<b>РАЗДЕЛ I. СТРОИТЕЛЬНЫЕ РАБОТЫ</b>						
<b>Подземная часть</b>						
1	Пиломатериалы качественные (необрезные), м <sup>3</sup>	533100	113	+0,1	—	+0,1
2	Всего круглого леса (с учетом приведенной продукции), м <sup>3</sup>		113	+0,2	—	+0,2
3	Щебень, м <sup>3</sup>	571110	113	+1	—	+1
4	Песок строительный, м <sup>3</sup>	571140	113	+1	—	+1
5	Цемент, т	573000	168	+0,2	—	+0,1
6	Портландцемент 300, т	573151	168	+0,2	—	+0,1
7	Цемент, приведенный к марке 400, т		168	+0,2	—	+0,1
8	в том числе: на монолитные железобетонные и бетонные конструкции, т		168	+0,2	—	+0,1

ценам Прейскуранта								
357	358	359	360	361	362	363	364	365
8	9	10	11	12	13	14	15	16
-	-	-	-	-	-	-	$\frac{2}{9}$	$\frac{2}{9}$
-	-	-	-	-	-	-	$\frac{0,26}{1,1}$	$\frac{0,26}{1,1}$

содержащихся в составе поправок к ценам Прейскуранта

насосов, отличающихся от учтенных в Прейскуранте								
по ценам насоса								
336—339				340—345				
насоса								
8К-12у, 8К-12у-а, 8К-18у, 8К-18у-а	4К-6у, 4К-6у-а, 4КМ-8, 4КМ-8а, 4КМ-12, 4КМ-12а	6К-8у, 6К-8у-а, 6К-8у-б, 6КМ-12, 6КМ-12-а	8К-12у, 8К-12у-а, 8К-18у, 8К-18у-а	Д320-50, Д320-70	Д500-65, Д630-90, (ДК-525, ДК-490)	Д630-90 (ДК-450)	Д800-57	Д1250-65
8	9	10	11	12	13	14	15	16
+0,1	+0,1	-	+0,1	-	+0,1	+0,1	+0,1	+0,1
+0,2	+0,2	-	+0,2	-	+0,2	+0,2	+0,2	+0,2
+2	+1	-	+1	+0,2	+1	+1	+1	+1
+1	+1	-	+1	+0,1	+1	-	+1	+1
+0,3	+0,2	-	+0,2	-	+0,2	+0,1	+0,2	+0,2
+0,3	+0,2	-	+0,2	-	+0,2	+0,1	+0,2	+0,2
+0,3	+0,2	-	+0,2	-	+0,2	+0,1	+0,2	+0,2
+0,3	+0,2	-	+0,2	-	+0,2	+0,1	+0,2	+0,2

№ строки	Наименование материалов и единицы измерения	Код		При применении		
		материала	единицы измерения	Количество		
				332—335		
				Типы		
4К-6У, 4К-6У-а	4КМ-8, 4КМ-8-а, 4КМ-12, 4КМ-12а	6К-8У, 6К-8У-а, 6К-8У-б, 6КМ-12, 6КМ-12-а	5	6	7	
1	2	3	4	5	6	7
	<b>РАЗДЕЛ II. ЭЛЕКТРО- МОНТАЖНЫЕ РАБО- ТЫ</b>					
9	Трубы стальные (всего), м	130000	006	—	—	—
10	То же, т		168	—	—	—
11	В том числе: трубы тонкостенные электросварные, уг- леродистые (диамет- ром до 114 мм), м	137300	006	—	—	—
12	то же, т		168	—	—	—
	<b>РАЗДЕЛ III. МОНТАЖ ТЕХНОЛОГИЧЕСКОГО ОБОРУДОВАНИЯ</b>					
	<b>1. Монтажные работы</b>					
13	Прокат из углеродистой стали с пределом текуче- сти 230 МПа (23 кг/мм <sup>2</sup> ) (сталь толстолистовая толщиной от 4 мм), т	097100	168	—	—	—
14	По укрупненному сорта- менту сталь толстоли- стовая толщиной от 4 мм, т	097100	168	—	—	—
15	Всего стального проката и метизов в массе, приве- денной к стали А-I с пре- делом текучести 230 МПа (23 кг/мм <sup>2</sup> ), т		168	—	—	—
16	Трубы стальные (всего), м	136000	006	—1	—0,9	—5,5

насосов, отличающихся от учтенных в Прейскуранте								
по ценам насоса								
336—339			340—345					
насос								
8К-12у, 8К-12у-а, 8К-18у, 8К-18у-а	4К-6у, 4К-6у-а, 4КМ-8, 4КМ-8а, 4КМ-12, 4КМ-12а	6К-8у, 6К-8у-а, 6К-8у-6, 6КМ-12, 6КМ-12-а	8К-12у, 8К-12у-а, 8К-18у, 8К-18у-а	Д320-50, Д320-70	Д500-65, Д630-90, (ДК-525, ДК-490)	Д630-90 (ДК-450)	Д800-57	Д1250-65
8	9	10	11	12	13	14	15	16
—	+9	+9	+9	—	—	—	—	—
—	+0,01	+0,01	+0,01	—	—	—	—	—
—	+9	+9	+9	—	—	—	—	—
—	+0,01	+0,01	+0,01	—	—	—	—	—
—	+0,02	+0,02	+0,08	—	—	—	—	—
—	+0,02	+0,02	+0,08	—	—	—	—	—
—	+0,02	+0,02	+0,08	—	—	—	—	—
-5,7	-1	-5,5	+22	+1,7	-0,3	+0,7	+2,2	+0,4



№ строки	Наименование материала и единицы измерения	Код		При применении		
		материала	единицы измерения	Количество		
				332—335		
				Типы		
5	6	7				
1	2	3	4	4К-6у, 4К-6у-а	4КМ-8, 4КМ-8-а, 4КМ-12, 4КМ-12а	6К-8у, 6К-8у-а, 6К-8у-6, 6КМ-12, 6КМ-12а
17	Трубы стальные (всего), т		168	+0,39	+0,39	-0,83
18	В том числе: трубы катаные (общего назначения), м	131900	006	-1	-0,9	-5,5
19	то же, т		168	+0,39	+0,39	-0,83
20	2. Строительные работы Материалы лакокрасочные, кг	231000	166	+1,4	+1,4	+3,3
21	В том числе: краски масляные	231701	166	+1,2	+1,2	+3
22	тертые, кг олифа, кг	231800	166	+0,2	+0,2	+0,3

№ строки	Наименование материала и единицы измерения	Код		При применении		
		материала	единицы измерения	Количество		
				346, 347		
				Типы		
5	6	7				
1	2	3	4	Д500-65	Д630-90 (ДК-450)	Д630-90 (ДК-525, ДК-490)
1	РАЗДЕЛ I. СТРОИТЕЛЬНЫЕ РАБОТЫ Подземная часть Пиломатериалы качественные (необрезные), м <sup>3</sup>	533100	113	+0,1	+0,1	+0,1

насосов, отличающихся от учтенных в Прейскуранте								
по ценам насоса								
336—339					340—345			
насоса								
8К-12у, 8К12у-а, 8К-18у, 8К-18у-а	4К-6у, 4К-6у-а, 4КМ-8, 4КМ-8а, 4КМ-12, 4КМ-12а	6К-8у, 6К-8у-а, 6К-8у-6, 6КМ-12, 6КМ-12-а	8К-12у 8К-12у-а, 8К-18у, 8К-18у-а	Д320-50, Д320-70	Д500-65, Д630-90, (ДК-525, ДК-490)	Д630-90 (ДК-450)	Д800-57	Д1250-65
8	9	10	11	12	13	14	15	16
+1,6	+0,39	+0,83	+2,91	+0,59	+0,78	+0,18	+1,73	+1,67
-5,7	-1	-5,5	+22	+1,7	-0,3	+0,7	+2,2	+0,4
+1,6	+0,39	+0,83	+2,91	+0,59	+0,78	+0,18	+1,73	+1,67
+5,2	+1,4	+3,3	+5,2	+1,4	+1,1	-	+2,7	+2,7
+4,7	+1,2	+3	+4,7	+1,2	+0,9	-	+2,5	+2,5
+0,5	+0,2	+0,3	+0,5	+0,2	+0,2	-	+0,2	+0,2

насосов, отличающихся от учтенных в Прейскуранте								
по ценам насоса								
348—351, 354, 355				352, 353 (h=4,8 м)		353 (h=6 м)		
насоса								
Д800-57, Д1250-65	Д800-57	Д1250-65 (ДК-390, ДК-425, ДК-450)	Д1600-90	Д2000-21	Д1250-65	Д2000-21	Д1250-65	Д2000-21
8	9	10	11	12	13	14	15	16
+0,1	-	-	+0,1	+0,1	-	-	-	-

№ строки	Наименование материалов и их единицы измерения	Код		При применении		
		материала	единицы измерения	Количество		
				346. 347		
				Типы		
		Д500-65	Д630-90 (ДК-480)	Д630-90 (ДК-525, ДК-490)		
1	2	3	4	5	6	7
2	Всего круглого леса (с учетом приведенной продукции), м <sup>3</sup>		113	+0,2	+0,2	+0,2
3	Щебень, м <sup>3</sup>	571110	113	+1	+1	+1
4	Песок строительный, м <sup>3</sup>	571140	113	—	—	+1
5	Цемент, т	573000	168	+0,1	+0,1	+0,2
6	Портландцемент 300, т	573151	168	+0,1	+0,1	+0,2
7	Цемент, приведенный к марке 400, т		168	+0,1	+0,1	+0,2
8	В том числе: на монолитные железобетонные и бетонные конструкции, т		168	+0,1	+0,1	+0,2
	РАЗДЕЛ II. ЭЛЕКТРО- МОНТАЖНЫЕ РАБО- ТЫ					
9	Трубы стальные (всего), м	130000	006	-6	-6	-6
10	То же, т		168	-0,04	-0,04	-0,04
11	В том числе: трубы тонкостенные электросварные, углеродистые (диаметром до 114 мм), м		006	-6	-6	-6
12	то же, т	137300	168	-0,04	-0,04	-0,04

насосов, отличающихся от учетных в Прейскуранте

по ценам насоса

		348—351, 354, 355			352, 353 (h=4,8 м)		353 (h=6 м)	
насоса								
Д800-57, Д1250-65	Д800-57	Д1250-65, ДК-390, ДК-425, ДК-450	Д1600-90	Д2000-21	Д1250-65	Д2000-21	Д1250-65	Д2000-21
8	9	10	11	12	13	14	15	16
+0,2	—	—	+0,2	+0,2	—	—	—	—
+1	-0,3	—	+1	+0,4	—	—	—	—
—	-0,3	—	+0,7	+0,3	—	—	—	—
+0,1	-0,1	—	+0,2	+0,1	—	—	—	—
+0,1	-0,1	—	+0,2	+0,1	—	—	—	—
+0,1	-0,1	—	+0,2	+0,1	—	—	—	—
+0,1	-0,1	—	+0,2	+0,1	—	—	—	—
-6	—	—	—	—	—	—	—	—
-0,04	—	—	—	—	—	—	—	—
-6	—	—	—	—	—	—	—	—
-0,04	—	—	—	—	—	—	—	—

№ строки	Наименование материала и единицы измерения	Код		При применении		
		материалы	единицы измерения	Количество		
				346, 347		
				Типы		
		Д500-65	Д630-90 (ДК-450)	Д-630-90 (ДК-525, ДК-490)		
1	2	3	4	5	6	7
	<b>РАЗДЕЛ III. МОНТАЖ ТЕХНОЛОГИЧЕСКО- ГО ОБОРУДОВАНИЯ</b>					
	<b>1. Монтажные работы</b>					
13	Трубы стальные (всего), м	136000	006	-2	-0,8	-2,9
14	То же, т		168	+0,23	-0,41	+0,18
	В том числе:					
15	трубы катаные (об- щего назначения), м	131900	006	-2	-0,8	-2,9
16	то же, т		168	+0,23	-0,41	+0,18
17	трубы электросвар- ные больших диа- метров (свыше 480 мм), м		006	-	-	-
18	то же, т		168	-	-	-
	<b>2. Строительные работы</b>					
19	Материалы лакокрасоч- ные, кг	231000	166	-	+1,4	-
	В том числе:					
20	краски масляные тертые, кг	231701	166	-	+1,2	-
21	олифа, кг	231800	166	-	+0,2	-

насосов, отличающихся от учтенных в Прейскурante

по ценам насоса

		348—351, 354, 355			352, 353 (h=4,8 м)		353 (h=6 м)	
насоса								
Д800-57 Д1250-65	Д800-57	Д1250-65 (ДК-390, ДК-425, ДК-450)	Д1600-90	Д2000-21	Д1250-65	Д2000-21	Д1250-65	Д2000-21
8	9	10	11	12	13	14	15	16
-1,3	-0,2	+3,4	+3,2	+12,4	-	+5,3	-3,2	+2,1
+1,1	-0,02	+0,65	+0,42	+1,59	+0,54	+1,02	+0,54	+1,04
-1,3	-0,2	-27,9	-8,9	-28	-23,3	-22,3	-26,5	-25,5
+1,1	-0,02	-2,61	-0,84	-2,61	-1,89	-1,85	-1,86	-1,83
-	-	+31,3	+12,1	+40,4	+23,3	+27,6	+23,3	+27,6
-	-	+3,26	+1,26	+4,2	+2,43	+2,87	+2,4	+2,87
-6	-	+0,8	+0,5	+6	-	-	-	-
-5,4	-	+0,7	+0,4	+5,4	-	-	-	-
-0,6	-	+0,1	+0,1	+0,6	-	-	-	-

№ строки	Наименование материала и единицы измерения	Код		При использовании резервуаров для технической воды				
		материала	единицы измерения	Количество				
				356, 357	358, 359	360, 361	362, 363	364, 365
				5	6	7	8	9
1	2	3	4	5	6	7	8	9
1	Битумы нефтяные, т	025600	168	-0,1	-0,2	-0,3	-0,7	-1,1
2	Щебень, м <sup>3</sup>	571110	113	—	—	—	—	—
3	Песок строительный природный, м <sup>3</sup>	571140	113	—	—	—	—	—
4	Портландцемент 300, т	573151	168	-0,1	-0,1	-0,2	-0,4	-0,6
5	Портландцемент 400, т	573112	168	—	—	—	—	—
6	Цемент, приведенный к марке 400 (всего), т		168	-0,1	-0,1	-0,2	-0,3	-0,5
7	В том числе: на монолитные железобетонные и бетонные конструкции, т		168	-0,05	-0,12	-0,19	-0,32	-0,5
8	на растворы, т		168	—	—	—	—	—
9	материалы лакокрасочные, кг	231000	166	—	—	—	—	—
10	В том числе: краски масляные тертые, кг	231701	166	—	—	—	—	—
11	Трубы стальные, катаные (общего назначения), м	130000	006	—	—	—	—	—
12	То же, т		168	—	—	—	—	—

При использовании резервуаров в качестве пожарных водоемов					При изменении глубины заложения фундаментов				
					сборные фунда- менты		монолитные фундаменты		
п) ценам Прейскуранта									
356, 357	358, 359	360, 361	362, 363	364, 365	366	368, 369	368	369	370
10	11	12	13	14	15	16	17	18	19
—	—	—	—	—	—	—	—	—	—
—	—	—	—	—	±1	—	±0,5	±0,6	±0,8
—	—	—	—	—	±0,5	±0,2	±0,4	±0,5	±0,6
—	—	—	—	—	—	—	±0,1	±0,1	±0,2
—	—	—	—	—	±0,1	±0,1	—	—	—
—	—	—	—	—	±0,1	±0,1	±0,1	±0,1	±0,2
—	—	—	—	—	±0,02	±0,03	±0,09	±0,12	±0,16
—	—	—	—	—	±0,12	±0,04	—	—	—
+0,6	+0,6	+0,6	+0,6	+0,6	—	—	—	—	—
+0,5	+0,5	+0,5	+0,5	+0,5	—	—	—	—	—
+5	+4	+3	+3	+2	—	—	—	—	—
+0,06	+0,13	+0,15	+0,15	+0,1	—	—	—	—	—



**ПРИМЕР СОСТАВЛЕНИЯ ЛОКАЛЬНЫХ СМЕТ  
НА СТРОИТЕЛЬСТВО ЗДАНИЯ  
С ПРИМЕНЕНИЕМ ЦЕНЫ ПРЕЙСКУРАНТА**

**Исходные данные**

по составлению локальных смет на строительство здания решеток с тремя механизированными решетками типа РМУ-2 пропускной способностью 50—80 тыс. м<sup>3</sup>/сут (вариант с вывозом отбросов).

Стены кирпичные, отопление центральное от теплосети (типовой проект 902-2-367.83)

- |  |   |
|--|---|
| 1. Наименование стройки  | — Строительство предприятия «Н»   |
| 2. Район строительства   | — г. Б Свердловской области (район 76)  |
| 3. Районный коэффициент к заработной плате в районе строительства  | — 1,2   |
| 4. Группа и влажность грунтов на площадке строительства  | — III группа, мокрые, с водоотливом 30 м <sup>3</sup> /ч                                  |
| 5. Глубина заложения фундаментов здания, установленная в рабочих чертежах  | — 1,7 м   |
| 6. Зимняя расчетная температура наружного воздуха в районе строительства   | — 40 °С   |
| 7. Место расположения заводов-поставщиков сборных бетонных и железобетонных конструкций и кирпича строительного  | — Свердловская область  |
| 8. Предельные нормы накладных расходов на строительные работы, установленные для подрядной строительной организации  | — 196 %   |
| 9. Норматив для определения величины нормативной условно-чистой продукции (НУЧП), содержащейся в предельных нормах накладных расходов на строительные работы | 35,6 %  |
| 10. Организация, занимающаяся транспортированием грунта  | — Автотранспортное предприятие, находящееся на балансе подрядной строительной организации |

## Строительство предприятия «Н»

## ЛОКАЛЬНАЯ СМЕТА № 1

## НА СТРОИТЕЛЬНЫЕ РАБОТЫ ПОДЗЕМНОЙ И НАДЗЕМНОЙ ЧАСТЕЙ ЗДАНИЯ РЕШЕТОК

Основание:  
чертежи № 902-2-367.83  
Составлена в ценах 1984 г.

Сметная стоимость — 20,1 тыс. руб.  
Нормативная условно-  
чистая продукция — 4,4 тыс. руб.  
Нормативная трудоем-  
кость — 2869 чел.-ч  
Сметная заработная пла-  
та — 2,36 тыс. руб.

№ п.п.	Шифр и № пози- ций норматива	Наименование работ и затрат, единица измерения	Количество	Стоимость единицы, руб.		Общая стоимость, руб.			Затраты труда рабочих, чел.-ч, не занятых обслу- живанием машин	
				всего основной заработ- ной платы	эксплуа- тации машин в том чис- ле зара- ботной платы	всего	основной заработной платы	эксплуа- тации машин в том чис- ле зара- ботной платы	обслуживающих машины	
									на еди- ницу	всего
1	2	3	4	5	6	7	8	9	10	11
1	ПРЗС вк, вып. 6, районная це- на № 366	Строительные работы по основ- ной цене (подземная и надзем- ная части), здание	1	16 300 1395	939 304	16 300	1395	939 304	2195 361	2195 361

№ п.п.	Шифр и № позиций норматива	Наименование работ и затрат, единица измерения	Количество	Стоимость единицы, руб.		Общая стоимость, руб.			Затраты труда рабочих, чел.-ч, не занятых обслуживанием машин	
				всего	эксплуатация машин	всего	основной заработной платы	эксплуатации машин	обслуживающих машины	
									в том числе заработной платы	всего
1	2	3	4	5	6	7	8	9	10	11
2	Пр-т, прил. 2	<p>Поправка к цене при производстве земляных работ в мокрых грунтах III группы с водоотливом 30 м³/ч, здание</p> <p>а) к основной заработной плате 61×0,15 к затратам труда рабочих, не занятых обслуживанием машин 109×0,07</p> <p>б) к эксплуатации машин 126(0,73—0,17) в том числе к заработной плате рабочих, обслуживающих машины 55(1,1—0,17) к затратам труда рабочих, занятых обслуживанием машин 69(0,82—0,1)</p>	1	$\frac{9}{9}$	—	9	9	—	$\frac{8}{—}$	$\frac{8}{—}$
			1	$\frac{71}{—}$	$\frac{71}{51}$	71	—	$\frac{71}{51}$	$\frac{—}{50}$	$\frac{—}{50}$

3	Пр-т, прил. 4	Поправка к цене при заложении фундаментов на глубину 1,7 м вместо учтенной в Прейскуранте 2 м, здание	1	$\frac{-550}{-8}$	$\frac{-30}{-11}$	-550	-8	$\frac{-30}{-11}$	$\frac{-12}{-13}$	$\frac{-12}{-13}$
4	Пр-т, Техн. ч., пп. 1.6, 2.2 б K=1,2 вместо 1,15	Поправка по заработной плате, руб. (1,2/1,15-1)[(1395+9-8)+ +(304+51-11)]	-	-	-	75	60	$\frac{15}{15}$	-	-
5	Пр-т, техн. ч., табл. 2, 3, п. 2.2 д, прил. 4	Поправка к прямым затратам, учитывающая изменение стоимости перевозки кирпича строительного и сборных бетонных и железобетонных конструкций в связи с отклонением условий и транспортирования от учтенных, здание (4,13-8,6)(123-23,3)+(5,48-8,6)(3,8+2,1+4,1+9,9)+ +(6,52-5,13)(199+16)+ +(6,97-9,6)27=-280 руб.	1	-	-	-280	-	-	-	-
6	Пр-т, прил. 9	Поправка к прямым затратам, учитывающая разницу в оптовых ценах на сборные бетонные и железобетонные конструкции, здание	1	-	-	-80	-	-	-	-
		Итого по пп. 1-6, руб.				15 545	1456	$\frac{995}{359}$	-	2589

№ п.п.	Шифр и № пози- ций норматива	Наименование работ и затрат, единица измерения	Количество	Стоимость единицы, руб.		Общая стоимость, руб.			Затраты труда рабочих, чел.-ч, не занятых обслу- живанием машин	
				всего основной заработ- ной платы	эксплуа- тация машин в том чис- ле зара- ботной платы	всего	основной заработной платы	эксплуа- тация машин в том чис- ле зара- ботной платы	обслуживающих машины	
									на еди- ницу	всего
1	2	3	4	5	6	7	8	9	10	11
		Нормативная условно-чистая продукция, руб.				—	(2451)	—	—	—
		Накладные расходы на строи- тельные работы 19,6 %, руб. (НУЧП — 35,6 % от суммы 1456+995), руб.	—	—	—	3047	—	—	—	—
		Нормативная трудоемкость, чел.-ч, 0,092×3047	—	—	—	—	—	—	—	280
		Сметная заработная плата, руб. 0,18×3047	—	—	—	—	548	—	—	—
		Итого с накладными расхода- ми, руб.	—	—	—	18 592	2004 (3324)	<u>995</u> 359	—	2869
		Плановые накопления 8 %, руб. (НУЧП—44 % от суммы 1456+995), руб.	—	—	—	1487	— (1078)	—	—	—
		Итого по строительным рабо- там, руб.	—	—	—	20 079	2004	<u>995</u> 359	—	—

Нормативная условно-чистая продукция, руб.	—	—	—	—	(4402)	—	—	—
Нормативная трудоемкость, чел.-ч	—	—	—	—	—	—	—	2869
Сметная заработная плата, руб.	—	—	—	—	2363	—	—	—

Строительство предприятия «Н»

Продолжение прил. 14

ЛОКАЛЬНАЯ СМЕТА № 2  
НА МОНТАЖ МЕТАЛЛОКОНСТРУКЦИЙ ЗДАНИЯ РЕШЕТОК

Основание: чертежи  
№ 902-2-367.83  
Составлена в ценах 1984 г.

Сметная стоимость — 1,16 тыс. руб.  
Нормативная-условно-чистая продукция — 0,35 тыс. руб.  
Нормативная трудоем-кость — 141 чел.-ч  
Сметная заработная плата — 0,12 тыс. руб.

№ п.п.	Шифр и № позиций норматива	Наименование работ и затрат, единица измерения	Количество	Стоимость единицы, руб.		Общая стоимость, руб.			Затраты труда рабочих, чел.-ч, не занятых обслуживанием машин	
				всего основной заработной платы	эксплуатации машин в том числе заработной платы	всего	основной заработной платы	эксплуатации машин в том числе заработной платы	на единицу	всего
1	1	ПРЗС вк, вып. 6, районная цена № 366	1	983 57	130 46	983	57	130 46	81 52	81 52

№ п.п.	Шифр и № позиции норматива	Наименование работ и затрат, единица измерения	Количество	Стоимость единицы, руб		Общая стоимость, руб.			Затраты труда рабочих, чел.-ч, не занятых обслуживанием машин	
				основной заработной платы	эксплуатации машин в том числе заработной платы	всего	основной заработной платы	эксплуатации машин в том числе заработной платы	на единицу	всего
2	Пр-т, Техн. ч. пп. 1.6, 2.26 K=1,2 вместо 1,15	Поправка по заработной плате, руб. (1,2/1,15—1) (57+46)	—	—	—	4	2	$\frac{2}{2}$	—	—
		Итого по пп. 1—2, руб.	—	—	—	987	59	$\frac{132}{48}$	—	133
		Нормативная условно-чистая продукция, руб.	—	—	—	—	(191)	—	—	—
		Накладные расходы на монтаж металлоконструкций 8,6 %, руб.	—	—	—	85	—	—	—	—
		(НУЧП—41 % от суммы 59+132), руб.	—	—	—	—	(78)	—	—	—

	Нормативная трудоемкость, чел.-ч $0,092 \times 85$	—	—	—	—	—	—	—	8
	Сметная заработная плата, руб. $0,18 \times 85$	—	—	—	—	15	—	—	—
	Итого с накладными расходами, руб.	—	—	—	1072	74 (269)	$\frac{132}{48}$	—	141
	Плановые накопления 8 %, руб.	—	—	—	86	—	—	—	—
	(НУЧП—44 % от суммы 59 + 132), руб.	—	—	—	—	(84)	—	—	—
	Итого по монтажу металлоконструкций, руб.	—	—	—	1158	74	$\frac{132}{48}$	—	—
	Нормативная условно-чистая продукция, руб.	—	—	—	—	(353)	—	—	—
	Нормативная трудоемкость, чел.-ч	—	—	—	—	—	—	—	141
	Сметная заработная плата, руб.	—	—	—	—	122	—	—	—



ЛОКАЛЬНАЯ СМЕТА № 3  
НА ВНУТРЕННИЕ САНИТАРНО-ТЕХНИЧЕСКИЕ УСТРОЙСТВА ЗДАНИЯ РЕШЕТОК

Основание: чертежи  
№ 902-2-367.83  
Составлена в ценах 1984 г.

Сметная стоимость — 1,53 тыс. руб.  
Нормативная условно-чистая продукция — 0,39 тыс. руб.  
Нормативная трудоемкость — 271 чел.-ч  
Сметная заработная плата — 0,21 тыс. руб.

№ п.п.	Шифр и № позиций норматива	Наименование работ и затрат, единица измерения	Количество	Стоимость единицы, руб.		Общая стоимость, руб.			Затраты труда рабочих, чел.-ч, не занятых обслуживанием машин	
				всего основной заработной платы	эксплуатации машин в том числе заработной платы	всего	основной заработной платы	эксплуатации машин в том числе заработной платы	на единицу	всего
1	2	3	4	5	6	7	8	9	10	11
1	ПРЗС вк, вып. 6 районная цена № 366	I. Санитарно-технические работы (холодное и горячее водоснабжение, канализация, центральное отопление и вентиляция), здание	1	1180 144	9 3	1180	144	9 3	203 3	203 3
2	Пр-т, Техн. ч. пп. 1.6, 2.26 K=1,2 вместо 1,15	Поправка по заработной плате, руб. (1,2/1,15—1) (144+3)	—	—	—	6	6	—	—	—

	Итого по пп. 1—2, руб.	—	—	—	1186	150	$\frac{9}{3}$	—	206
	Нормативная условно-чистая продукция, руб.	—	—	—	—	(159)	—	—	—
	Накладные расходы на санитарно-технические работы 13,3 %, руб.	—	—	—	158	—	—	—	—
	(НУЧП—63 % от суммы 150+9), руб.	—	—	—	—	(100)	—	—	—
	Нормативная трудоемкость, чел.-ч	—	—	—	—	—	—	—	15
	0,092×158	—	—	—	—	—	—	—	—
	Сметная заработная плата, руб.	—	—	—	—	28	—	—	—
	0,18×158	—	—	—	—	—	—	—	—
	Итого с накладными расходами, руб.	—	—	—	1344	178 (259)	$\frac{9}{3}$	—	221
	Плановые накопления 8 %, руб.	—	—	—	108	—	—	—	—
	(НУЧП—44 % от суммы 150+9), руб.	—	—	—	—	(70)	—	—	—
	Итого по санитарно-техническим работам, руб.	—	—	—	1452	178	$\frac{9}{3}$	—	—
	Нормативная условно-чистая продукция, руб.	—	—	—	—	(329)	—	—	—
	Нормативная трудоемкость, чел.-ч	—	—	—	—	—	—	—	221

№ п.п.	Шифр и № позиций норматива	Наименование работ и затрат, единица измерения	Количество	Стоимость единицы, руб		Общая стоимость, руб.			Затраты труда рабочих, чел -ч, не занятых обслуживанием машин	
				всего основной заработной платы	эксплуатации машин в том числе заработной платы	всего	основной заработной платы	эксплуатации машин в том числе заработной платы	на единицу	всего
		Сметная заработная плата, руб	—	—	—	—	181	—	—	—
3	ПРЗС вк, вып. 6, районная цена № 366	II. Сопутствующие строительные работы, здание	1	$\frac{57}{30}$	$\frac{1}{—}$	57	30	$\frac{1}{—}$	$\frac{49}{—}$	$\frac{49}{—}$
4	Пр-т, Техн. ч. пп. 1,6, 2,26 K=1,2 вместо 1,15	Поправка по заработной плате, руб. (1,2/1,15—1)30	—	—	—	1	1	—	—	—
		Итого по пп. 3 и 4, руб	—	—	—	58	31	$\frac{1}{—}$	—	49
		Нормативная условно-чистая продукция, руб	—	—	—	—	(32)	—	—	—
		Накладные расходы на строительные работы 18,6 %, руб.	—	—	—	11	—	—	—	—

	(НУЧП — 35,6 % от суммы 31+1), руб.	—	—	—	—	(11)	—	—	—
	Нормативная трудоемкость, чел.-ч	—	—	—	—	—	—	—	1
	0,092×11								
	Сметная заработная плата, руб.	—	—	—	—	2	—	—	—
	0,18×11								
	Итого с накладными расходами, руб.	—	—	—	69	33	1	—	50
	Плановые накопления 8 %, руб.	—	—	—	6	(43)	—	—	—
	(НУЧП — 44 % от суммы 31+1), руб.	—	—	—	—	(14)	—	—	—
	Итого по сопутствующим строительным работам, руб.	—	—	—	75	33	$\frac{1}{—}$	—	—
	Нормативная условно-чистая продукция, руб.	—	—	—	—	(57)	—	—	—
	Нормативная трудоемкость, чел.-ч	—	—	—	—	—	—	—	50
	Сметная заработная плата, руб.	—	—	—	—	33	—	—	—
	Итого по внутренним санитарно-техническим устройствам, руб.	—	—	—	1527	211	$\frac{10}{3}$	—	—
	Нормативная условно-чистая продукция, руб.	—	—	—	—	(386)	—	—	—
	Нормативная трудоемкость, чел.-ч	—	—	—	—	—	—	—	271
	Сметная заработная плата, руб.	—	—	—	—	214	—	—	—

**ЛОКАЛЬНАЯ СМЕТА № 4**  
**НА ПРИОБРЕТЕНИЕ И МОНТАЖ САНИТАРНО-ТЕХНИЧЕСКОГО**  
**ОБОРУДОВАНИЯ, ИЗДЕЛИЙ И КОНСТРУКЦИЙ ЗДАНИЯ РЕШЕТОК**

Основание: чертежи  
 № 902-2-367.83  
 Составлена в ценах 1984 г.

Сметная стоимость — 0,39 тыс. руб.  
 В том числе:  
 оборудования монтаж- — 0,07 тыс. руб.  
 ных работ — 0,32 тыс. руб.  
 Нормативная условно- — 0,03 тыс. руб.  
 чистая продукция  
 Нормативная трудоем- — 22 чел.-ч  
 кость  
 Сметная заработная пла- — 0,02 тыс. руб.  
 та

№ п.п.	Шифр и № пози- ций норматива	Наименование и характеристика оборудования и монтажных работ, единица измерения и масса единицы оборудования	Количество	Стоимость единицы, руб., обо- рудование монтаж- ных работ	Общая стоимость, руб.				Затраты труда рабо- чих, чел.-ч, не заня- тых обслуживанием машин		Общая масса оборудо- вания, г	
					оборудования	монтажных работ			обслуживающих машин			брутто
						всего	основной заработной платы	эксплуа- тации машин	на еди- ницу	всего	нетто	
1	2	3	4	5	6	7	8	9	10	11		12
1	ПРЗС вк, вып. 6, районная це- на № 366, прил. 10	Монтаж санитарно-техни- ческого оборудования, изде- лий и конструкций, здание	1	$\frac{63}{287}$	63	287	13	$\frac{1}{-}$	$\frac{21}{-}$	$\frac{21}{-}$	-	

2	Пр-т, Техн. ч. пп. 1.6, 2.26 K=1,2 вместо 1,15	Поправка по заработной плате, руб. (1,2/1,15—1)13	—	—	—	1	1	—	—	—	—
		Итого по пп. 1—2, руб.	—	—	63	288	14	$\frac{1}{—}$	—	21	—
		Нормативная условно-чис- лая продукция, руб.	—	—	—	—	(15)	—	—	—	—
		Затраты по транспорту, за- готовительно-складским расходам, таре, упаковке и комплектации, руб. 63×0,1	—	—	6	—	—	—	—	—	—
		Всего, руб.	—	—	69	288	14	$\frac{1}{—}$	—	21	—
		Накладные расходы 80 % от 14, руб.	—	—	—	11	—	—	—	—	—
		(НУЧП — 32 % от 15), руб.	—	—	—	—	(5)	—	—	—	—
		Нормативная трудоемкость, чел.-ч	—	—	—	—	—	—	—	1	—
		0,092×11	—	—	—	—	—	—	—	—	—
		Сметная заработная плата, руб.	—	—	—	—	2	—	—	—	—
		0,18×11	—	—	—	—	—	—	—	—	—
		Итого, руб.	—	—	69	299	16	$\frac{1}{—}$	—	22	—

№ п.п.	Шифр и № позиций норматива	Наименование и характеристика оборудования и монтажных работ, единица измерения и масса единицы оборудования	Количество	Стоимость единицы, руб., оборудования монтажных работ	Общая стоимость, руб.				Затраты труда рабочих, чел.-ч, не занятых обслуживанием машин		Общая масса оборудования, т		
					оборудования	монтажных работ			обслуживающих машины			брутто	
						всего	основной заработной платы	эксплуатации машин	в том числе заработной платы	на единицу	всего		нетто
1	2	3	4	5	6	7	8	9	10	11	12		
		Плановые накопления 8 %, руб. (НУЧП — 44 % от 15), руб.	—	—	—	24	—	—	—	—	—		
			—	—	—	—	(7)	—	—	—	—		
		Итого по монтажу санитарно-технического оборудования, изделий и конструкций, руб.	—	—	69	323	16	$\frac{1}{—}$	—	22	—		
		Всего по смете (гр. 6+гр. 7), руб.	—	—	—	392	—	—	—	—	—		
		Нормативная условно-чистая продукция, руб.	—	—	—	—	(27)	—	—	—	—		
		Нормативная трудоемкость, чел.-ч	—	—	—	—	—	—	—	22	—		
		Сметная заработная плата, руб.	—	—	—	—	16	—	—	—	—		

ЛОКАЛЬНАЯ СМЕТА № 5

НА ПРИОБРЕТЕНИЕ И МОНТАЖ ЭЛЕКТРООСВЕЩЕНИЯ,  
ЭЛЕКТРОСИЛОВОГО ОБОРУДОВАНИЯ, АВТОМАТИКИ И КИП ЗДАНИЯ РЕШЕТОК

Основание: чертежи  
№ 902-2-367.83  
Составлена в ценах 1984 г.

Сметная стоимость — 2,48 тыс. руб.  
В том числе:  
оборудования — 0,59 тыс. руб.  
монтажных работ — 1,89 тыс. руб.  
Нормативная условно-чистая продукция — 0,84 тыс. руб.  
Нормативная трудоемкость — 556 чел.-ч  
Сметная заработная плата — 0,42 тыс. руб.

№ п.п.	Шифр и № позиций норматива	Наименование и характеристика оборудования и монтажных работ, единица измерения и масса единицы оборудования	Количество	Стоимость единицы, руб., оборудования монтажных работ	Общая стоимость, руб				Затраты труда рабочих, чел.-ч, не занятых обслуживанием машин		Общая масса оборудования, г
					оборудования	монтажных работ			обслуживающих машины		
						всего	основной заработной платы	эксплуатации машин в том числе заработной платы	на единицу	всего	
1	2	3	4	5	6	7	8	9	10	11	12
1	ПРЗС вк, вып. 6, районная цена № 366, прил. 10	Монтаж электроосвещения, электросилового оборудования, автоматики и КИП, здание	1	$\frac{540}{1460}$	540	1460	298	$\frac{161}{60}$	$\frac{464}{67}$	$\frac{464}{67}$	—



№ п.п.	Шифр и № позиций норматива	Наименование и характеристика оборудования и монтажных работ, единица измерения и масса единицы оборудования	Количество	Стоимость единицы, руб., оборудования монтажных работ	Общая стоимость, руб.				Затраты труда рабочих, чел.-ч, не занятых обслуживанием машин		Общая масса оборудования, т
					оборудования	монтажных работ			обслуживающих машины		
						всего	основной заработной платы	эксплуатации машин	в том числе заработной платы	на единицу	всего
1	2	3	4	5	6	7	8	9	10	11	12
2	Пр-т, Техн. ч. пп. 1.6, 2.26 K=1,2 вместо 1,15	Поправка по заработной плате, руб. (1,2/1,15-1) (298+60)	—	—	—	16	13	$\frac{3}{3}$	—	—	—
3	«Указания по применению расценок на монтаж оборудования» п. 2.7	Косвенные расходы, руб. (60+3)0,2·0,4/1,2	—	—	—	4	—	—	—	—	—
		Итого по пп. 1—3, руб.	—	—	540	1480	311	$\frac{164}{63}$	—	531	—
		Нормативная условно-чистая продукция, руб.	—	—	—	—	(475)	—	—	—	—

	Затраты по транспорту, заготовительно-складским расходам, таре, упаковке и комплектации, руб. $540 \times 0,1$	—	—	54	—	—	—	—	—	—
	Всего, руб.			594	1480	311	$\frac{164}{63}$	—	531	—
	Накладные расходы 87% от 311, руб. (НУЧП — 32% от 475), руб.	—	—	—	271	—	—	—	—	—
		—	—	—	—	(152)	—	—	—	—
	Нормативная трудоемкость, чел.-ч $0,092 \times 271$	—	—	—	—	—	—	—	25	—
	Сметная заработная плата, руб. $0,18 \times 271$	—	—	—	—	49	—	—	—	—
	Итого, руб.	—	—	594	1751	360	$\frac{164}{63}$	—	556	—
	Плановые накопления 8%, руб.	—	—	—	140	—	—	—	—	—
	(НУЧП—44% от 475), руб.					(209)				

№ п.п.	Шифр и № позиций норматива	Наименование и характеристика оборудования и монтажных работ, единица измерения и масса единицы оборудования	Количество	Стоимость единицы, руб., оборудования монтажных работ	Общая стоимость, руб.				Затраты труда рабочих, чел.-ч, не занятых обслуживанием машин		Общая масса оборудования, т
					оборудования	монтажных работ			обслуживающих машины		
						всего	основной заработной платы	эксплуатации машин	на единицу	всего	
1	2	3	4	5	6	7	8	9	10	11	12
		Итого по электромонтажным работам, руб.	—	—	594	1891	360	$\frac{164}{63}$	—	556	—
		Всего по смете (гр. 6+гр. 7), руб.	—	—	—	2485	—	—	—	—	—
		Нормативная условно-числовая продукция, руб.	—	—	—	—	(836)	—	—	—	—
		Нормативная трудоемкость, чел.-ч	—	—	—	—	—	—	—	556	—
		Сметная заработная плата, руб.	—	—	—	—	423	—	—	—	—

## ЛОКАЛЬНАЯ СМЕТА № 6

## НА ПРИОБРЕТЕНИЕ И МОНТАЖ ТЕХНОЛОГИЧЕСКОГО ОБОРУДОВАНИЯ ЗДАНИЯ РЕШЕТОК

Основание чертежи  
№ 902-2-367 83  
Составлена в ценах 1984 г.

Сметная стоимость — 7,1 тыс. руб.  
В том числе:  
оборудования — 6,25 тыс руб.  
монтажных работ — 0,85 тыс руб.  
Нормативная условно-чистая продукция — 0,81 тыс руб.  
Нормативная трудоемкость — 410 чел -ч  
Сметная заработная плата — 0,32 тыс. руб.  
та

№ п.п.	Шифр и № позиций норматива	Наименование и характеристика оборудования и монтажных работ, единица измерения и масса единицы оборудования	Количество	Стоимость единицы, руб., оборудования монтажных работ	Общая стоимость, руб				Затраты труда рабочих, чел -ч, не занятых обслуживанием машин		Общая масса оборудования, т
					оборудования	монтажных работ			на единицу	всего	
						всего	основной заработной платы	эксплуатации машин в том числе заработной платы			всего
1	2	3	4	5	6	7	8	9	10	11	12
1	ПРЭС вк, вып. 6, районная цена № 366, прил. 10	Монтаж технологического оборудования, здание	1	$\frac{5680}{598}$	5680	598	214	$\frac{234}{63}$	$\frac{323}{71}$	$\frac{323}{71}$	—

№ п.п.	Шифр и № позиций норматива	Наименование и характеристика оборудования и монтажных работ, единица измерения и масса единицы оборудования	Количество	Стоимость единицы, руб., оборудования монтажных работ	Общая стоимость, руб.				Затраты труда рабочих, чел.-ч, не занятых обслуживанием машин		Общая масса оборудования, т		
					оборудования	монтажных работ			обслуживающих машины			на единицу	всего
						всего	основной заработной платы	эксплуатации машин					
									в том числе заработной платы				
1	2	3	4	5	6	7	8	9	10	11	12		
2	Пр-т, Техн. ч. пп. 1.6, 2.26 K=1,2 вместо 1,15	Поправка по заработной плате, руб. (1,2/1,15-1) (214+63)	—	—	—	12	9	$\frac{3}{3}$	—	—	—		
3	«Указания по применению расценок на монтаж оборудования», п. 2.7	Косвенные расходы, руб. (63+3)0,2·0,4/1,2	—	—	—	4	—	—	—	—	—		
		Итого по пп. 1—3, руб.	—	—	5680	614	223	$\frac{237}{66}$	—	394	—		
		Нормативная условно-числовая продукция, руб.	—	—	—	—	(460)	—	—	—	—		

Затраты по транспорту, заготовительно-складским расходам, таре, упаковке и комплектации, руб. $5680 \times 0,1$	—	—	568	—	—	—	—	—	—
Всего, руб.	—	—	6248	614	223	$\frac{237}{66}$	—	394	—
Накладные расходы 80 % от 223, руб.	—	—	—	178	—	—	—	—	—
(НУЧП — 32 % от 460), руб.	—	—	—	—	(147)	—	—	—	—
Нормативная трудоемкость, чел.-ч $0,092 \times 178$	—	—	—	—	—	—	—	16	—
Сметная заработная плата, руб. $0,18 \times 178$	—	—	—	—	32	—	—	—	—
Итого, руб.	—	—	6248	792	255	$\frac{237}{66}$	—	410	—
Плановые накопления 8 %, руб.	—	—	—	63	—	—	—	—	—
(НУЧП — 44 % от 460), руб.	—	—	—	—	(202)	—	—	—	—

№ п.п.	Шифр и № позиций норматива	Наименование и характеристика оборудования и монтажных работ, единица измерения и масса единицы оборудования	Количество	Стоимость единицы, руб., оборудования монтажных работ	Общая стоимость, руб.				Затраты труда рабочих, чел.-ч, не занятых обслуживанием машин		Общая масса оборудования, т
					оборудование	монтажных работ			обслуживающих машины		
						всего	основной заработной платы	эксплуатации машин	на единицу	всего	
											в том числе заработной платы
1	2	3	4	5	6	7	8	9	10	11	12
		Итого по монтажу технологического оборудования, руб.	—	—	6248	855	255	$\frac{237}{66}$	—	410	—
		Всего по смете (гр. 6+ гр. 7), руб.	—	—	—	7103	—	—	—	—	—
		Нормативная условно-числовая продукция, руб.	—	—	—	—	(809)	—	—	—	—
		Нормативная трудоемкость, чел.-ч	—	—	—	—	—	—	—	410	—
		Сметная заработная плата, руб.	—	—	—	—	321	—	—	—	—

**ЛОКАЛЬНАЯ СМЕТА № 7**  
**НА ПРИОБРЕТЕНИЕ И МОНТАЖ СЛАБОТОЧНЫХ УСТРОЙСТВ**  
**(СВЯЗЬ И СИГНАЛИЗАЦИЯ) ЗДАНИЯ РЕШЕТОК**

Основание: чертежи  
 № 902-2-367.83  
 Составлена в ценах 1984 г.

Сметная стоимость — 0,085 тыс. руб.  
 В том числе:  
 оборудования — 0,017 тыс. руб.  
 монтажных работ — 0,068 тыс. руб.  
 Нормативная условно-чистая продукция — 0,046 тыс. руб.  
 Нормативная трудоемкость — 38 чел.-ч  
 Сметная заработная плата — 0,026 тыс. руб.

№ п.п.	Шифр и № позиций норматива	Наименование и характеристика оборудования и монтажных работ, единица измерения и масса единицы оборудования	Количество	Стоимость единицы, руб., оборудования монтажных работ	Общая стоимость, руб.				Затраты труда рабочих, чел.-ч, не занятых обслуживанием машин		Общая масса оборудования, т
					оборудования	монтажных работ			обслуживающих машин		
						всего	основной заработной платы	эксплуатации машин	на единицу	всего	
1	2	3	4	5	6	7	8	9	10	11	12
1	ПРЗС вк, выл. 6, районная цена № 366, прил. 10	Монтаж слаботочных устройств (связь и сигнализация), здание	1	$\frac{15}{45}$	15	45	21	$\frac{4}{1}$	$\frac{34}{2}$	$\frac{34}{2}$	—



№ п.п.	Шифр и № позиций норматива	Наименование и характеристика оборудования и монтажных работ, единица измерения и масса единицы оборудования	Количество	Стоимость единицы, руб., оборудования монтажных работ	Общая стоимость, руб.				Затраты труда рабочих, чел.-ч, не занятых обслуживанием машин		Общая масса оборудования, т
					оборудования	монтажных работ			обслуживающих машины		
						всего	основной заработной платы	эксплуатации машин	в том числе заработной платы	на единицу	всего
1	2	3	4	5	6	7	8	9	10	11	12
2	Пр-т, Техн. ч. пп. 1.6, 2.26 K=1,2 вместо 1,15	Поправка по заработной плате, руб. (1,2/1,15-1) (21+1)	—	—	—	1	1	—	—	—	—
3	«Указания по применению расценок на монтаж оборудования», п. 2.7	Косвенные расходы, руб. 1×0,2×0,4/1,2	—	—	—	0,1	—	—	—	—	—
		Итого по п.п. 1—3, руб.	—	—	15	46,1	22	$\frac{4}{1}$	—	36	—
		Нормативная условно-числовая продукция, руб.	—	—	—	—	(26)	—	—	—	—
		Затраты по транспорту, заготовительно-складским расходам, таре, упаковке, комплектации, руб., 15×0,1	—	—	2	—	—	—	—	—	—

Всего, руб.	—	—	17	46,1	22	$\frac{4}{1}$	—	36	—
Накладные расходы 77 % от 22, руб.	—	—	—	17	—	—	—	—	—
(НУЧП — 33 % от 26), руб.	—	—	—	—	(9)	—	—	—	—
Нормативная трудоемкость, чел.-ч	—	—	—	—	—	—	—	2	—
0,092×17	—	—	—	—	3	—	—	—	—
Сметная заработная плата, руб.	—	—	—	—	—	—	—	—	—
0,18×17	—	—	—	—	—	—	—	—	—
Итого, руб.	—	—	17	63,1	25	$\frac{4}{1}$	—	38	—
Плановые накопления, 8 %, руб.	—	—	—	5	—	—	—	—	—
(НУЧП — 44 % от 26), руб.	—	—	—	—	(11)	—	—	—	—
Итого по монтажу слаботочных устройств, руб.	—	—	17	68,1	25	$\frac{4}{1}$	—	38	—
Всего по смете (гр. 6 + гр. 7), руб.	—	—	—	85,1	—	—	—	—	—
Нормативная условно-чистая продукция, руб.	—	—	—	—	(46)	—	—	—	—
Нормативная трудоемкость, чел.-ч	—	—	—	—	—	—	—	38	—
Сметная заработная плата, руб.	—	—	—	—	26	—	—	—	—

## Ведомость объемов строительных и монтажных работ

№ строки	Наименование вида работ	Единица измерения	Код		Количество		
			вида работ	единицы измерения	по основной цене № 366 (на здание решеток)	по поправке на изменение глубины заложения фундамента	всего на строительство здания решеток (графа 6+7)
1	2	3	4	5	6	7	8
<b>РАЗДЕЛ I. СТРОИТЕЛЬНЫЕ РАБОТЫ</b>							
<b>1. Подземная часть</b>							
1	а) земляные работы Механизированная разработка грунта	м <sup>3</sup>		113	340	—8	332
2	Разработка грунта вручную	»		113	19	—	19
3	Обратная засыпка	»		113	230	—	230
<b>б) фундаменты под стены</b>							
4	Устройство подстилающих слоев из песка	»	20503	113	4,1	—	4,1
5	Укладка фундаментных балок	шт.	30501	796	90	—11	79

...и далее по всему наименованию видов работ основной цены № 366 и по поправке к цене прил. 12.

Ведомость потребности в материалах на производство  
строительно-монтажных работ

№ строки	Наименование материала и единицы измерения	Код		Количество		
		материала	единицы измерения	по основной цене № 366 (на здание решеток)	по поправке на изменение глубины заложения фундамента	всего на строительство здания решеток (графа 5+6)
1	2	3	4	5	6	7
<b>РАЗДЕЛ I. СТРОИТЕЛЬНЫЕ РАБОТЫ</b>						
<b>1. Подземная часть</b>						
1	а) фундаменты Битумы нефтяные, т	025600	168	0,1	—	0,1

№ строки	Наименование материала и единицы измерения	Код		Количество		
		материала	единицы измерения	по основной цене № 366 (на здание решеток)	по поправке на изменение глубины зало- жения фун- дамента	всего на стро- ительство здания расче- ток (графа 5+6)
1	2	3	4	5	6	7
2	Щебень, м <sup>3</sup>	571110	113	1	—1	—
3	Песок строительный природный, м <sup>3</sup>	571140	113	7	—0,5	6,5
4	Цемент, т	573000	168	0,8	—0,1	0,7
5	Портландцемент 400, т	573112	168	0,8	—0,1	0,7
6	Цемент, приведенный к марке 400 (всего), т		168	0,8	—0,1	0,7
7	В том числе: на монтажные ж/б и бетонные конструк- ции, т		168	0,2	—0,02	0,18
8	на растворы, т		168	0,6	—0,12	0,48

... и далее по всему наименованию материалов основной цены № 366 и по поправке к цене прил. 13.

Примечания: 1. Нормативная трудоемкость работ, учтенных накладными расходами  $T_{н.р.}$ , чел.-ч, в локальных сметах № 1—7, определена по формуле

$$T_{н.р.} = 0,092 M_{н.р.},$$

где  $M_{н.р.}$  — масса накладных расходов, принимаемая из строки «Накладные расходы» локальной сметы; 0,092 — коэффициент перехода от массы накладных расходов к затратам труда.

2. Сметная заработная плата рабочих, выполняющих работы за счет накладных расходов  $Z_{н.р.}$ , руб., в локальных сметах № 1—7, определена по формуле

$$Z_{н.р.} = 0,18 M_{н.р.},$$

где 0,18 — коэффициент перехода от массы накладных расходов к сметной заработной плате рабочих; значение  $M_{н.р.}$  аналогично приведенному в п. 1 настоящего примечания.

3. Коэффициенты 0,092 и 0,18 приняты из «Методических указаний о порядке выделения в составе сметной документации на строительство предприятий, зданий и сооружений нормативной трудоемкости и заработной платы рабочих, занятых на строительно-монтажных работах», утвержденных постановлением Госстроя СССР от 30 декабря 1985 г. № 273.

4. В локальных сметах № 1—7 величина нормативной условно-чистой продукции приведена в скобках.

5. Потребность в сборных бетонных, железобетонных и металлических конструкциях, а также в оконных и дверных блоках и дру-

гих изделиях, требующихся для строительства здания в конкретных местных условиях, принимаются по спецификациям к рабочему проекту.

6. Потребность в материалах на изготовление конструкций и изделий определяется дополнительно в соответствии с объемами конструкций и изделий, предусмотренных в спецификациях к рабочему проекту.

**ОПЕЧАТКИ ПО ПРЕЙСКУРАНТАМ НА СТРОИТЕЛЬСТВО  
ЗДАНИЙ И СООРУЖЕНИЙ ВОДОСНАБЖЕНИЯ И  
КАНАЛИЗАЦИИ**

а) по выпуску 3

Состав и стоимость электросилового оборудования к цене № 140, приведенные в Прейскуранте на стр. 781, заменить на следующие

№ п.п.	Наименование оборудования	Номер цены Прейскуранта	
		140	
		количество	стоимость
	Электросиловое оборудование		
4	Манометры типа ЭКМ-IV	2	16
5	Устройства терморегулирующие типа ТУДЭ-1	1	21
6	То же, типа ТУДЭ-4	2	42
7	Шкафы типа ШОН 5903-3674	1	730
8	Прочее мелкое оборудование	—	18
	<b>Итого</b>	<b>—</b>	<b>827</b>

б) по выпуску 4

Страница	Раздел, таблица, номер цены	Графа	Строка	Напечатано	Следует читать
26	Районная цена № 152, разд. 1. «Строительные работы»	3	2-я снизу	90	590
169	Районная цена № 198, подразд. б) изоляционные работы	3	2-я снизу	314	814

## Продолжение

Страница	Раздел, таблица, номер цены	Графа	Строка	Напечатано	Следует читать
184	Районная цена № 203, разд. «Строительные работы»	3 5	1-я сверху 6-я снизу	3600 5520	8600 5620
208	Районная цена № 208, разд. «Строительные работы»	1	8-я сверху 9-я сверху	9в 9а, 9б	9а, 9б 9в
215	Районная цена № 213, разд. «Строительные работы»	2 4	3-я снизу 1-я, 2-я снизу	96600 7070	86 600 7040
252	Районная цена № 225, подразд. б) транспортирование грунта	1	6-я сверху	7а, 7б, 7г—8б	7а, 7б, 7г—8б, 11б—11е, 12б
271	Районная цена № 232 подразд. б) транспортирование грунта	1	5-я сверху	2а, 2в, 8е, 9а	2а, 2в, 8е, 9а,
342	Районная цена № 256, разд. 1 «Строительные работы»	1	11-я сверху	8а, 11в, 11г, 12б	8а, 11в—11е, 12б
393	Районная цена № 274, название		4-я сверху	(типовой проект 091—9— —11.83	(типовой проект 0901—9— —11.83)
460	Продолжение прил. 8, шапка	10	—	16, 10в	10б, 10в
463	Продолжение прил. 8	12 13	1-я сверху »	—100 —180	—180 —100
486	Продолжение прил. 9	11 10	1-я сверху 2-я снизу	+5880 +3450	+5860 +3660
499	То же	10	4-я снизу	—38200	+38200
532	То же	3	3-я сверху	+6490	+6590
535	То же	13	4-я снизу	+70	—70
539	Прил. 10	22	3-я снизу	50	5

в) по выпуску 5

Страница	Раздел, таблица, номер цены	Графа	Строка	Напечатано	Следует читать
27	Районная цена № 278, подразд. а) земляные работы	1	4-я снизу	11в	11е

Продолжение

Страница	Раздел, таблица, номер цены	Графа	Строка	Напечатано	Следует читать
107	Районная цена № 297, разд. 2. Надземная часть	2	2-я сверху	25 100	21500
114	Районная цена № 300, подразд. «Сборные железобетонные конструкции»	1	5-я сверху	26, 96	2а, 96
164	Районная цена № 308, подразд. б) транспортирование грунта	1	6-я сверху	2а, 5б, 11а	2б, 5б, 11а
220	Районная цена № 321 разд. 1. Строительные работы	7	13-я сверху	9600	8600
272	Продолжение прил. 1, Подрайон 12 в, п. 4	—	—	Район республиканского подчинения	Районы республиканского подчинения
299	п. 16	3	8-я сверху		+390
		4	»		+80
		5	»		+1540
		6	»		+2220
		7	»		+2940
		8	»		+3620
		9	»		+620
329	Продолжение прил. 9	5	6-я сверху	+1270	+2370
331	То же	3	2-я сверху	+130	-130
351	Продолжение прил. 10	4	3-я снизу		146
		6	»		219
		8	»		292
		10	»		365

# СО Д Е Р Ж А Н И Е

Стр •

Техническая часть . . . . .	3
<b>I. Речные водозаборные сооружения раздельного типа для амплитуд колебания уровня воды до 6 м</b>	
1. Насосные станции производительностью 20—180 л/с . . . . .	37
2. Насосные станции производительностью 100—440 л/с . . . . .	114
3. Насосные станции производительностью 300—1000 л/с . . . . .	193
<b>II. Резервуары для воды цилиндрические из монолитного железобетона для строительства в районах сейсмичностью 8 и 9 баллов</b>	
4. Резервуары вместимостью 100 м <sup>3</sup> . . . . .	268
5. Резервуары вместимостью 250 м <sup>3</sup> . . . . .	276
6. Резервуары вместимостью 500 м <sup>3</sup> . . . . .	284
7. Резервуары вместимостью 1000 м <sup>3</sup> . . . . .	292
8. Резервуары вместимостью 2000 м <sup>3</sup> . . . . .	299
<b>III. Здания решеток с механизированными решетками</b>	
9. Здание решеток с тремя механизированными решетками типа РМУ-2 (вариант с вывозом отбросов) . . . . .	307
10. Здание решеток с тремя механизированными решетками типа РМУ-3 (вариант с вывозом отбросов) . . . . .	321
11. Здание решеток с тремя механизированными решетками типа РМУ-3 (вариант с дроблением отбросов) . . . . .	335
12. Здание решеток с тремя механизированными решетками типа РМУ-4 (вариант с дроблением отбросов) . . . . .	350
13. Здание решеток с тремя механизированными решетками типа РМУ-5 (вариант с дроблением отбросов) . . . . .	366
<i>Приложение 1. Распределение отдельных частей территории СССР по территориальным районам, для которых разработаны цены Прейскуранта . . . . .</i>	<i>382</i>
<i>Приложение 2. Поправки к элементам затрат при производстве земляных работ в грунтах, отличающихся от принятых в Прейскуранте . . . . .</i>	<i>386</i>
<i>Приложение 3. Коэффициенты к показателям подраздела «Транспортирование грунта» цен Прейскуранта, учитывающие разницу в тарифе на автомобильные перевозки между действующими в отдельных городах, районах, областях, краях и республиках и принятыми в ценах настоящего Прейскуранта . . . . .</i>	<i>389</i>
<i>Приложение 4. Поправки к ценам при заложении фундаментов на глубину, отличающуюся от принятой в Прейскуранте . . . . .</i>	<i>392</i>
<i>Приложение 5. Поправки к ценам Прейскуранта на насосные станции при применении насосов, отличающихся от учтенных в Прейскуранте . . . . .</i>	<i>396</i>
<i>Приложение 6. Поправки к ценам Прейскуранта № 356—365 при строительстве резервуаров для технической воды . . . . .</i>	<i>405</i>
<i>Приложение 7. Поправки к ценам Прейскуранта № 356—365 при использовании резервуаров в качестве пожарных водоемов . . . . .</i>	<i>407</i>
<i>Приложение 8. Поправки к ценам при строительстве отапливаемых зданий в местностях с зимней расчетной температурой наружного воздуха, отличающейся от принятой в Прейскуранте . . . . .</i>	<i>410</i>
<i>Приложение 9. Поправки к прямым затратам цен Прейскуранта, учитывающие разницу в оптовых ценах на кирпич строи-</i>	



тельный и сборные бетонные и железобетонные конструкции, а также разницу в сметных ценах на другие местные строительные материалы между действующими в отдельных областях, краях и республиках и принятыми в ценах настоящего Прейскуранта	430
<i>Приложение 10.</i> Ведомость стоимости оборудования, предусмотренного типовыми проектами, но не учтенного Прейскурантом	506
<i>Приложение 11.</i> Ведомость объемов излишнего, отвозимого во временный отвал и недостающего грунта, подлежащего учету при составлении баланса земляных работ в целом по строительной площадке	507
<i>Приложение 12.</i> Ведомости объемов строительных и монтажных работ	510
<i>Приложение 13.</i> Ведомости потребности в материалах на производство строительных и монтажных работ	558
<i>Приложение 14.</i> Пример составления локальных смет на строительство здания с применением цены Прейскуранта	624
Опечатки по Прейскурантам на строительство зданий и сооружений водоснабжения и канализации	652

## Официальное издание

## Госстрой СССР

СНиП IV-15-84. Приложение.  
Прейскуранты на строительство зданий  
и сооружений общесоюзного применения.  
Прейскурант на строительство зданий  
и сооружений водоснабжения и канализации

Вып. 6

Редакция инструктивно-нормативной литературы  
Зав. редакцией Л. Г. Бальян  
Редактор Л. В. Павлова  
Мл. редактор Г. С. Вепренцева  
Технический редактор Т. В. Кузнецова  
Корректор Г. А. Кравченко

Н/К

---

Сдано в набор 27.01.88. Подписано в печать 23.06.88. Формат 84×108<sup>1</sup>/<sub>32</sub>.  
Бумага тип. № 2. Гарнитура литературная. Печать высокая. Усл. печ. л. 34,44.  
Усл. кр.-отг. 34,65. Уч.-изд. л. 38,33. Тираж 33 000 экз. Изд. № XII—2777.  
Заказ 18. Цена 2 р. 10 к.

---

Стройиздат. 101442, Москва, Каляевская, 23а

Владимирская типография Союзполиграфпрома при Государственном  
комитете СССР по делам издательств, полиграфии и книжной торговли  
600000, г. Владимир, Октябрьский проспект, д. 7