

РОССИЙСКОЕ ДОРОЖНОЕ АГЕНТСТВО  
«РОСАВТОДОР»

МЕТОДИЧЕСКИЕ РЕКОМЕНДАЦИИ  
ПО СОДЕРЖАНИЮ МОСТОВЫХ СООРУЖЕНИЙ  
НА АВТОМОБИЛЬНЫХ ДОРОГАХ

Москва 1999 г.

**РОССИЙСКОЕ ДОРОЖНОЕ АГЕНТСТВО  
«РОСАВТОДОР»**

Утверждено  
Распоряжением  
№ 7-р от 30.08.99

**МЕТОДИЧЕСКИЕ РЕКОМЕНДАЦИИ  
ПО СОДЕРЖАНИЮ МОСТОВЫХ СООРУЖЕНИЙ  
НА АВТОМОБИЛЬНЫХ ДОРОГАХ**

Москва 1999 г.

В “Методических рекомендациях по содержанию мостовых сооружений на автомобильных дорогах” представлена классификация работ по содержанию мостовых сооружений и даны предложения по формированию службы их содержания с перечнем работ, возлагаемых на эту службу, показаны порядок взаимоотношений между Заказчиком и Подрядчиком и основные правила контроля качества выполняемых работ, изложены также требования к качеству содержания сооружений и уровни нормативных требований.

“Recommendations for maintenance of Highway bridges” include classification of works on maintenance of bridges, proposals how to develop services on their maintenance with the list of work, assigned to this service, show the procedure of relationship between Client and Contractor and main rules for quality control, describe also the requirements to the maintenance of bridges standard parameters of these requirements.

## ОГЛАВЛЕНИЕ

	стр.
1. Общие положения .....	5
2. Система управления мостовым хозяйством .....	6
3. Классификация работ по содержанию мостовых сооружений .....	11
4. Общие требования к качеству содержания мостовых сооружений .....	14
5. Содержание мостовых сооружений .....	21
5.1. Содержание элементов мостового полотна .....	21
5.2. Содержание пролетных строений .....	24
5.3. Содержание опорных частей .....	31
5.4. Содержание опор .....	31
5.5. Содержание деревянных мостов .....	33
5.6. Содержание подмостового русла и регуляционных сооружений .....	38
6. Планирование и контроль качества работ по содержанию мостовых сооружений .....	41
Литература .....	47
Приложения .....	48
1. Расчет нормативной численности рабочих .....	49
2. Примерный перечень машин, оборудования, инструмента, необходимых для оснащения подрядчика по содержанию и ремонту сооружений .....	52
3. Классификация работ по содержанию мостовых сооружений .....	55
4. Уровень нормативных требований к качеству содержания мостовых сооружений .....	66
5. Контракт на содержание автодорожных мостовых сооружений (пример) .....	75
6. Акт проверки качества содержания мостовых сооружений (пример) .....	86

## Предисловие

1. Отраслевые методические рекомендации разработаны ГП РОСДОРНИИ при участии Саратовского института "ПРОЕКТМОСТРЕКОНСТРУКЦИЯ", творческого коллектива кафедры мостов МИИТа и ИПФ "Инсор". В работе был использован опыт Управления автомобильных дорог Московской области "МОСАВТОДОР" и других организаций.

Внесены Российским дорожным агентством.

2. Приняты и введены в действие распоряжением Российского дорожного агентства от 30.08.99 г. № 7Р.

3. Вводятся впервые.

4. Настоящие отраслевые методические рекомендации не могут быть полностью или частично воспроизведены, тиражированы и распространены в качестве официального издания без разрешения Российского дорожного агентства.

5. Настоящие отраслевые нормы подготовлены специалистами ГП Росдорнии Шестериковым В.И., Мусатовым С.А.; Мосавтодора – Кубасовым В.Е. и Антоновым Е.А.; ГКМ "МИИТ" Матвеевым В.К.; института ЦИМР Морозовым В.П.; МИКХиС Поляковым Д.Н. и "Инсор" Рузовым А.М. под руководством сотрудников Управления организации работ по содержанию и ремонту искусственных сооружений на автомобильных дорогах Российского дорожного агентства Горобец Л.И. и Матвеева И.К.

© Российское дорожное агентство (РОСАВТОДОР). 1999 г.

© Государственное предприятие РОСДОРНИИ, 1999 г.

---

**МЕТОДИЧЕСКИЕ РЕКОМЕНДАЦИИ  
ПО СОДЕРЖАНИЮ МОСТОВЫХ СООРУЖЕНИЙ НА  
АВТОМОБИЛЬНЫХ ДОРОГАХ**

---

Дата введения    1    сентября    1999г.

## 1. Общие положения

1.1. Настоящие методические рекомендации распространяются на содержание мостовых сооружений на автомобильных дорогах общего пользования и предназначены для дорожно-эксплуатационной службы Российского дорожного агентства, в частности для мостовых подразделений Российской Федерации при организации и контроле качества работ по содержанию этих сооружений.

1.2. В документе использованы основные термины и определения, в соответствии с принятыми в мостовой терминологии (см. Дорожная терминология [2]) с учетом указанных в ВСН 24-88 [3] и ВСН 6-90 [4].

1.3. Содержание мостовых сооружений – осуществляемый в течение всего года (с учетом сезона) комплекс профилактических, планово-предупредительных ремонтных работ и работ по надзору и уходу за мостовыми сооружениями и за прилегающей непосредственно к ним территорией, называемой подмостовым пространством, в результате которого обеспечивается необходимая надежность и поддерживается транспортно-эксплуатационное состояние проезжей части в соответствии с требованиями ГОСТ Р 50597-93 [1].

1.4. Конечной целью содержания мостовых сооружений является поддержание и непрерывное повышение технического уровня и эксплуатационного состояния мостовых сооружений в соответствии с ростом нагрузки и интенсивности движения по автомобильным дорогам.

1.5. «Заказчик» – орган исполнительной власти, в оперативном управлении которого находятся дороги общего пользования, поручающий по Контракту проведение работ по содержанию мостовых сооружений, расположенных на них, другому юридическому лицу.

1.6. «Подрядчик» – юридическое лицо, непосредственно осуществляющее по Контракту содержание мостовых сооружений и отвечающее за обеспечение требуемого уровня содержания.

1.7. Уровень содержания мостовых сооружений – комплекс показателей, отражающих определенное техническое состояние конструктивных элементов и общий вид сооружений. Требуемый уровень содержания мостовых сооружений устанавливается Заказчиком в договоре с Исполнителем в соответствии с выделяемым объемом финансирования, отражающим комплекс необходимых работ по содержанию.

1.8. В число мостовых сооружений включаются мосты через реки и суходолы, путепроводы, эстакады, виадуки и скотопрогоны, а также дорожные террасы на горных дорогах.

Длина мостового сооружения (L) принимается по концам массивных устоев, кощам боковых открьлков шкафных стенок или (при их отсутствии) по концам крайних опор или балок (переходные плиты не учитываются).

1.9. Содержание наплавных мостов и паромных переправ изложено в инструкции [9].

## 2. Система управления мостовым хозяйством

2.1. Необходимый уровень транспортно-эксплуатационного состояния мостовых сооружений обеспечивают мостовые службы, которые формируются в зависимости от плотности мостовых сооружений на дорожной сети, состава их парка и состояния, руководствуясь технико-экономическими соображениями.

Эти службы предусматривают два уровня:

- мостовое подразделение (группу) в штате аппарата Заказчика (органа управления дорожным хозяйством);
- производственное подразделение Подрядчика по содержанию мостовых сооружений, которое может быть в составе производственной дорожной службы или в виде специализированных организаций, независимо от формы собственности, имеющих лицензию на право выполнения работ по ремонту и содержанию искусственных сооружений (на конкурсной основе) по контракту. Рекомендуемый срок контракта 3-5 лет.

2.2. При содержании мостовых сооружений основными задачами службы являются:

- обеспечение круглогодичного, непрерывного, безопасного и комфортного движения транспортных средств с установленными расчетными для дороги скоростями и расчетными осевыми нагрузками, а также движения пешеходов;
- обеспечение технически исправного состояния сооружений и расчетного срока их службы при минимальных затратах труда и материально-технических ресурсов;
- систематическое улучшение транспортно-эксплуатационного состояния сооружений с учетом роста интенсивности движения и массы транспортных средств на автомобильных дорогах;
- поддержание в надлежащем состоянии внешнего вида сооружений.

2.3. Мостовая группа (отдел или подотдел) функционирует как структурное подразделение Заказчика под непосредственным подчинением у заместителя начальника или главного инженера органа управления дорожным хозяйством.

Количественный состав этой группы (отдела или подотдела) определяется на основании планируемого объема и может составлять 2-4 человека и более (примерно 2500 п.м. длины мостов на одного специалиста-мостовика).

2.4. Мостовая группа Заказчика выполняет следующие функции:

- осуществляет контроль и анализ технического состояния сооружений, закрепленных за Заказчиком, сбор информации, ведение автоматизированного банка данных о мостовых сооружениях;
- организует и, при необходимости, проводит инвентаризацию этих сооружений, диагностику и их периодическое обследование;

- анализирует режим и условия движения по ним, организует пропуск и осуществляет контроль за пропуском негабаритных и тяжеловесных грузов по искусственным сооружениям (выдает согласования и разрешения на перевоз тяжеловесных и негабаритных грузов);
- организует проведение специальных, предпроектных обследований, обследований после усиления, ремонта, реконструкции сооружений, а в сомнительных или аварийных случаях - внеплановые обследования;
- обеспечивает хранение технической документации: проектов, исполнительных и строительных документов, заключений, отчетов и актов обследований и осмотра мостов, документов по ремонту, технических паспортов на мостовые сооружения;
- разрабатывает производственную программу содержания и ремонта сооружений, определяет средства на их выполнение;
- осуществляет выбор на конкурсной основе подрядных организаций по выполнению производственной программы;
- осуществляет контроль за производственной деятельностью мостовых организаций Подрядчиков на объектах Заказчика;
- осуществляет постоянный контроль за качеством содержания сооружений и сроками выполнения работ подрядными организациями, своевременным устранением недоделок и дефектов по сданным в эксплуатацию сооружениям; проверяет работу освещения на сооружениях;
- участвует в рассмотрении и утверждении проектной документации на ремонт, реконструкцию и новое строительство искусственных сооружений;
- участвует в работе комиссий по приемке скрытых работ, в подготовке объектов к сдаче и вводу в эксплуатацию, в том числе испытаний сооружений под нагрузкой;
- оказывает организационно-техническую помощь в выполнении работ по содержанию и ремонту; участвует в организации аварийно-восстановительных работ;
- организует получение гидрометеорологических и гидрологических данных, выдает технические условия и дает разрешение на прокладку связи, линий электропередач, другие коммуникации в зоне сооружений;
- осуществляет контроль за ведением книг мостовых сооружений и журнала производства работ;
- осуществляет необходимое взаимодействие с дорожными научными организациями.

2.5. Производственные мостовые подразделения Подрядчика привлекаются для выполнения комплекса работ по содержанию мостовых сооружений, обеспечивающего их безопасную и безаварийную работу. В состав работ входит: постоянный надзор за сооружениями, постоянный уход, профилактика для предупреждения появления опасных дефектов, плановый предупредительный ремонт (ППР), организация движения по сооружениям, а также учет мостовых сооружений.

Учет мостовых сооружений у Подрядчика осуществляется путем ведения книг мостовых сооружений на все объекты и журналов производства работ по содержанию.



На мостах, находящихся в ремонте и реконструкции, Подрядчик участвует в работах по надзору за качеством ведения работ и включается в комиссию по подписанию акта скрытых работ на выполнение всего комплекса работ по устройству гидроизоляции и деформационных швов, а также работ по укладке асфальтобетонного покрытия на проезжей части и тротуарах; подключается к контролю качества ведения работ по ремонту и реконструкции сооружений на своем участке.

При приемке мостов в эксплуатацию после ремонта, реконструкции или строительства, выполненными любыми организациями, Подрядчик включается в состав Рабочей и Государственной комиссий.

Для обеспечения безопасности движения на путепроводах Подрядчик осуществляет соответствующую разметку на пролетных строениях и опорах и проводит работы по обслуживанию навигационных знаков и другой судовой сигнализации на мостах; при наличии освещения на мосту содержит все оборудование, обеспечивающее исправную его работу; при необходимости устанавливает габаритные ворота перед путепроводами на пересекаемых дорогах.

2.6. Подрядчик осуществляет весь комплекс работ по содержанию мостовых сооружений на всей их длине (см. п. 1.8.) и на прилегающих к ним участках подходов длиной по 6 м с двух концов сооружения (рис. 1). Зона обслуживания подмостового пространства включает по 25 м с верхней и нижней стороны от сооружения (при конусах) или длину регуляционных сооружений при их наличии. На путепроводах эта зона ограничивается шириной конуса сооружения. Очистка русла производится на длине 100 м выше и ниже по течению.

Не зависимо от удаления от мостового сооружения Подрядчик содержит знаки организации движения по мосту (ограничения грузоподъемности, скорости движения, установки приоритетов и т.д.), знаки индивидуального проектирования (название реки), а также лестничные сходы с моста и водоотводные лотки в конусах насыпей. При больших подходах, имеющих несколько водоотводных лотков, Подрядчик содержит первый лоток от моста с каждой его стороны. Ограждения на подходах Подрядчик обслуживает на длине по 18 м с обоих концов сооружения.

2.7. При создании производственных подразделений необходимо учитывать число и протяженность обслуживаемых мостовых сооружений, находящихся на закрепленных участках дорог. В составе организаций, осуществляющих содержание более 30 мостовых сооружений, создаются специализированные производственные мостовые подразделения - мостовые участки. В состав мостовых участков, в зависимости от числа и протяженности, закрепленных за Подрядчиком мостовых сооружений, могут входить две-четыре комплексные бригады, возглавляемые мостовыми мастерами. Каждый мостовой участок может иметь два - три специализированных по видам работ звена. Например, звено по ремонту деформационных швов и гидроизоляции, звено по ремонту железобетона пролетных строений и др.

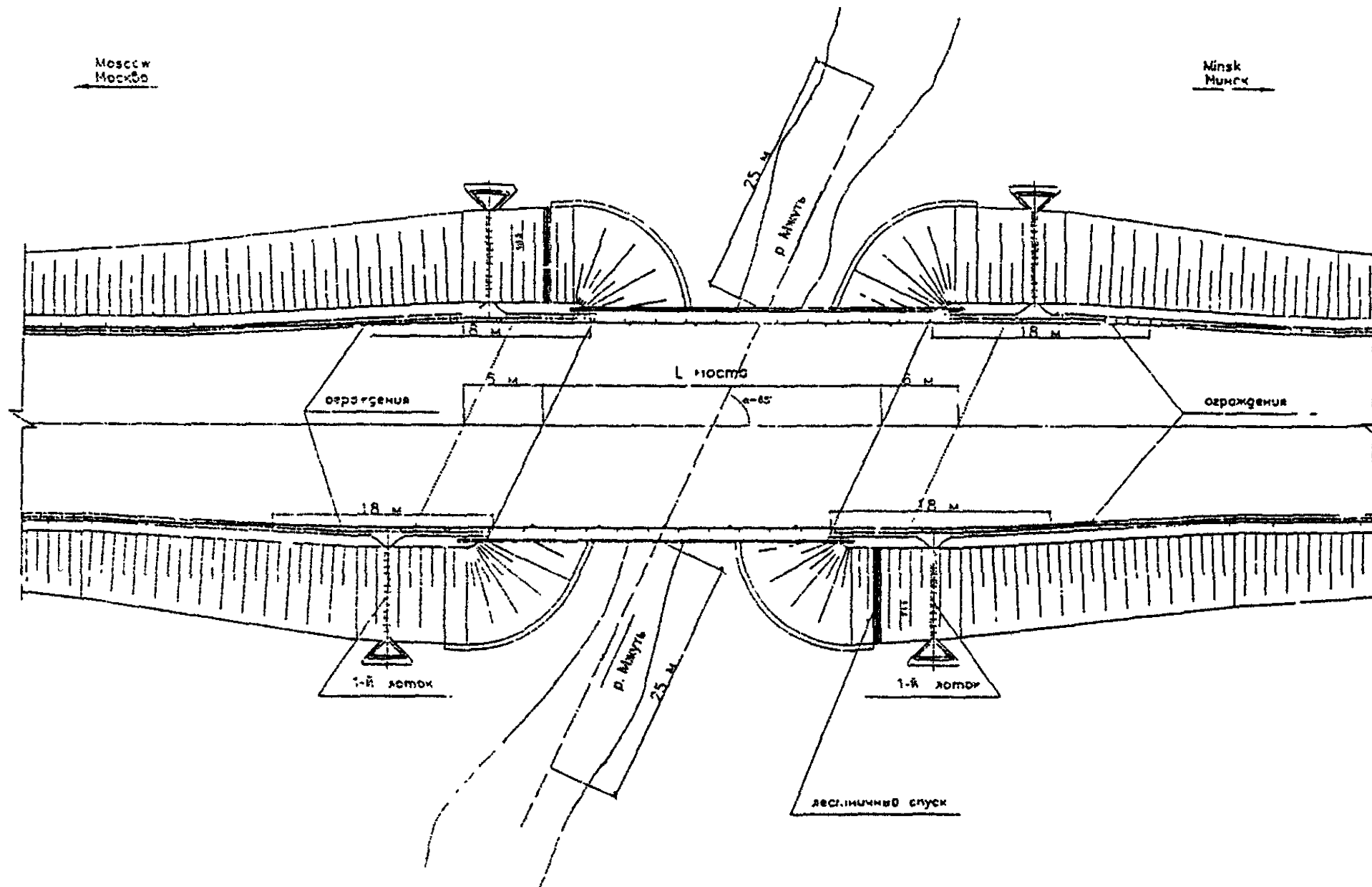


Рис. 1. План проезжей части моста

2.8. Производственное мостовое подразделение Подрядчика должно иметь в своем составе:

- управленческий аппарат;
- группу механизации (базу техники с водителями, ремонтные мастерские);
- бригады и звенья численностью в зависимости от объемов работ.

Количество бригад, звеньев и их состав может определяться при расчете нормативной численности рабочих, а специализация зависит от типа сооружения (см. приложение 1).

Могут быть созданы специализированные звенья (3-5 чел.) по содержанию крупных сооружений:

- металлических мостов длиной свыше 200 м;
- железобетонных и сталежелезобетонных мостов длиной свыше 300 м;
- деревянных мостов длиной свыше 150 м.

2.9. Специализированные звенья по содержанию могут обслуживать территориально обособленные группы сооружений. В зависимости от материала конструкций сооружения в состав звена могут входить дорожный рабочий, бетонщик, изолировщик, слесарь, маляр, плотник и др.

2.10. В состав комплексных бригад могут входить: дорожный рабочий, бетонщик, плотник, изолировщик, маляр, слесарь, машинист (моторист), сварщик, электрик, плотник, водитель спецавтомобиля.

Для выполнения большого объема работ специального значения (бетонных, покрасочных и т.д.) могут быть созданы специализированные звенья и бригады, численность которых определяется из объема работ.

2.11. При создании производственных мостовых подразделений или привлечении к работам по содержанию специализированных фирм Подрядчиков необходимо учитывать специфику работы этих подразделений:

- разбросанность фронта работ по дороге;
- сезонность работ;
- работа на высоте.

Для эффективной работы подразделений следует:

а) сформировать зону обслуживания бригадами, звеньями, исходя из целесообразности транспортировки машин, механизмов, материалов, рабочих (в пределах до 100 км) от расположения базы.

б) осуществлять планирование работ с учетом планомерной загрузки подразделений в течение всего года.

2.12. Для выполнения дорожных работ по содержанию ездового полотна на мостовых сооружениях и подходах заказчик может заключать договора с дорожными подразделениями, в ведении которых находятся дороги.

Дорожные организации могут привлекаться для очистки проезжей части, очистки и уборки подходов и копусов, расчистки русла и пропуска высоких вод.

В этом случае на мостовых сооружениях средний участок проезжей части подвергается механизированной уборке дорожными подразделениями, а подрядчик по содержанию мостового сооружения выполняет только доочистку зоны проезжей части шириной 1 м вдоль ограждения безопасности или бордюра тротуара.

2.13. Организация, привлекаемая к содержанию мостов и путепроводов, должна иметь в своем составе необходимую технику и оборудование, примерный перечень которого приведен в приложении 2.

### 3. Классификация работ по содержанию мостовых сооружений

3.1. В состав работ по содержанию мостовых сооружений включаются:

- надзор, состоящий из определенной системы наблюдения, с целью своевременного обнаружения повреждений и дефектов, снижающих транспортно-эксплуатационные качества сооружения, или предупреждения возможности возникновения этого явления;

- уход – комплекс организационных и технических мероприятий по сбору и удалению с мостового сооружения вредных веществ и посторонних предметов для предотвращения образования дефектов и повреждений, обеспечивающий надлежащее состояние сооружения и его внешнему виду;

- профилактика - предупредительные меры для поддержания мостового сооружения в исправном и работоспособном состоянии, обеспечивающие устранение небольших дефектов на стадии, когда они не являются опасными для сооружения (грузоподъемности, безопасности движения и долговечности) и требуют для их устранения минимальных затрат (износ элементов сооружения не превышает 10%);

- планово-предупредительный ремонт (ППР) обеспечивает устранение дефектов на ранней стадии износа элементов сооружения (до ~ 25%) при относительно малых денежных затратах и предупреждает снижение грузоподъемности, безопасности движения и долговечности сооружения.

3.2. Перечень основных работ по содержанию сооружений представлен в приложении 3 “Классификация работ по содержанию мостовых сооружений”.

Эта “Классификация” базируется на делении мостового сооружения на четыре его основные части (мостовое полотно, пролетное строение, опоры и подмостовое пространство, включая регулирующие сооружения), каждая из которых также подразделяется на отдельные элементы, увязанные с существующим Банком данных по мостовым сооружениям.

3.3. Надзор включает: постоянный надзор, текущие, периодические и специальные осмотры (обследования), диагностику и, при необходимости, испытания сооружения (табл. 1). Все эти работы проводятся согласно [3, 7 и 8] или другим документам, их заменяющим.

3.4. Работы по уходу за сооружениями отнесены к группе так называемых нормативных работ, т.е. работ, которые выполняются на всех сооружениях постоянно в течение года (сезона). Работы нормативного содержания направлены прежде всего на поддержание сооружения в чистоте, обеспечение безопасности движения и являются обязательными независимо от типа и состояния сооружения и выполняются регулярно в соответствии с установленной периодичностью.

Нормативные работы оплачиваются по соответствующим нормативам, установленным Росавтодором. Однозначно определенный уровень требований

Таблица 1

## ПЕРИОДИЧНОСТЬ ОСМОТРОВ

№ п/п	Должность лица или организации, проводящие осмотр	Сооружения, конструктивные элементы	Периодичность и время осмотров	Среднее количество осмотров в год	Примечания
1	2	3	4	5	6
1	<b>Постоянный надзор</b>				
	Мостовой мастер	Все виды сооружений	Осмотр один раз в 10 дней	36	Делается запись в книге иск.соор о проделанной работе
	Мостовой мастер	Железобетонные пролетные строения, мостовое полотно, опоры, конусы, регуляционные сооружения, подмостовая зона	Текущий осмотр в том числе: весной после паковки осенью перед ледоставом	2 1 1	Результаты осмотра заносят в книгу иск.соор. где отмечают: - образование дефектов новых или их нет; - развитие старых дефектов или отсутствие развития; - предложения по их устранению или мероприятия по дальнейшему виду надзора и др.
		Металлические, сталежелезобетонные пролетные строения	Всего в том числе: не реже одного раза в полугодие (весной и осенью) в зимний период – один раз в месяц	16 2 5	

1	2	3	4	5	6
		Сварные конструкции пролетных строений	при среднесуточной температуре ниже минус 20°С	9	Определено по ГОСТ 16350-80
2	<b>Периодический осмотр</b>				
	Начальник или главный инженер эксплуатирующей организации совместно с мостовым мастером	Мостовые сооружения в целом	Всего в том числе: после прохода плавиковых вод после выполнения значительных по объему ремонтных работ аварийная ситуация или чрезвычайные обстоятельства	1,2  1  0.2	Записи в книгу иск соор. с указанием об условиях эксплуатации сооружения, видах ремонта и сроках их выполнения
3	<b>Диагностика</b>				
	Отдел мостовых сооружений Заказчика или специализированные организации	Мостовые сооружения в целом	Периодически один раз в пять лет	0.2	Работы проводят в режиме маршрутного осмотра сооружений
4	<b>Специальный осмотр (обследование)</b>				
	Специализированные организации	Мостовые сооружения в целом	Не реже одного раза в 10 лет, в зависимости от технического состояния сооружения	0,1	1. Мосты длиной до 100 м могут осматриваться комиссией, образованной Дирекцией автотрассы 2. Осмотры малых и средних мостов целесообразно осуществлять в порядке сплошного их обследования (дни ностки)
		Мостовые сооружения в целом	Внеплановые до и после пропуска СНН, после ремонта или чрезвычайной ситуации	По факту	3. Записи в книге иск соор. должны включать краткие выводы по результатам обследования, дату работы и исполнителя
		Сооружения, конструктивные элементы: - в аварийном состоянии - в неудовлетворительном состоянии или предпроектная необходимость	В кратчайшие сроки Ежегодно до начала ремонта	По факту 1,0	

позволяет в любое время оценить качество выполнения нормативных работ по содержанию мостовых сооружений.

Периодичность работ по уходу за мостовыми сооружениями определяется действительными условиями эксплуатации и состоянием элементов конструкций и может колебаться от ежедневных работ до еженедельных и реже. Средние значения периодичности этих работ учитываются при определении денежных нормативов на содержание мостовых сооружений.

Работы по очистке элементов сооружений в летний и осенний периоды проводятся с учетом местных условий с апреля по октябрь.

Периодичность работ по уборке снега, борьбе с зимней скользкостью на мостах и подходах следует принимать с учетом климатологических данных (количество и интенсивность твердых и смешанных осадков, количество дней с гололедом и т.д.) из условия максимальной толщины слоя рыхлого снега на проезжей части не более 10 мм (см. табл.6 "Технических правил ремонта и содержания автомобильных дорог" ВСН 24-88) и [5].

В среднем денежные затраты на нормативные работы по содержанию составляют 0,8-1,0% от стоимости нового строительства сооружений.

3.5. Работы, выходящие за рамки нормативного содержания и выполняемые при возникновении необходимости в них, являются сверхнормативными (дополнительными) работами по содержанию мостового сооружения. Условно эти работы делятся на профилактику и ППР.

Работы, отнесенные к профилактике, выполняются в течение всего срока службы сооружения с периодичностью 1-5 лет. Наиболее характерные из них даны в табл.2.

Планово-предупредительный ремонт (ППР), в зависимости от степени износа элементов, осуществляют с периодичностью 10-15 лет. При этом наименьшие денежные затраты на профилактику и ППР приходится на молодые сооружения (срок эксплуатации не превышает 10 лет), общий износ которых составляет не более 10%. Наибольшие затраты на профилактику и ППР приходятся на сооружения, эксплуатируемые более 25 лет и имеющие общий износ 25% и более.

3.6. При необходимости по отдельным сооружениям в состав "нормативных" работ, по согласованию с заказчиком, может быть отнесена часть работ по профилактике, на которые должны быть установлены соответствующие нормативы денежных затрат.

#### **4. Общие требования к качеству содержания мостовых сооружений**

4.1. Качество содержания должно удовлетворять требованиям, изложенным ниже. Уровень нормативных требований к качеству содержания мостовых сооружений приведен в приложении 4.

4.2. На мостовом полотне проезжая часть и тротуары должны быть очищены от грязи и с них должны быть убраны посторонние предметы. В зимний период проезжая часть и тротуары должны быть очищены от снега и льда.

**Средний годово́й норматив и периодичность проведения профилактических работ**

№ п/п	Виды работ	Периодичность проведения работ в годах	Норматив на год
1	2	3	4
1	Ямочный ремонт покрытия проезжей части	1,0	$0,05 \times F$ пр. части
2	Устранение волн и наплывов на проезжей части	1,0	$0,044 \times F$ пр. части
3	Локальный ремонт гидроизоляции	По мере накопления дефекта	$0,01 \times F$ пр. части
4	Заделка трещин битумным вяжущим в покрытии моста	1,0	$0,1 \times V_{пр.} \times L_{м}$
5	Восстановление слоя износа покрытия проезжей части	1,0	$0,33 \times F$ пр. части
6	Зачеканка щелей между тротуарными блоками	5,0	$0,2 \times L_{м}$
7	Восстановление покрытия на тротуарах	По мере накопления дефекта	$0,1 \times F_{тр.}$
8	Окраска перил	1,0	$0,5 \times L_{пер.}$
9	Окраска ограждения проезжей части	1,0	$0,5 \times L_{огр.}$
10	Нарезка ш граб вдоль тротуара с заполнением мастикой	5,0	$0,4 \times L_{м}$
11	Замсна мастики в деформационных швах (с удалением старой)	5,0	$0,2 \times \Sigma L$ швов
12	Заделка раковин и сколов, восстановление защитного слоя тротуарных блоков	1,0	$0,02 \times \Sigma$ фасад. прот.
13	Восстановление поверхности парапетов	1,0	$0,04 \times \Sigma F_{пар.}$
14	Выправка и частичная замена металлического барьерного ограждения	По мере накопления дефекта	$0,05 \times L$ огр.
15	Профилактические работы на системе освещения	1,0	Определяется индивидуально для каждого сооружения
16	Ремонт или частичная замена перил	По мере нахождения дефекта	$0,05 L_{пер.}$
	<b>Железобетонные пролетные строения</b>		
1	Заделка раковин, трещин и сколов	По мере накопления дефекта	$0,002 \times \Sigma F_{ин.}$ всех балок по развертке



1	2	3	4
2	Инъектирование трещин	По мере накопления дефекта	$0,001 \times \Sigma F_{\text{из.}}$ всех балок по развертке
3	Окраска пролетных строений краской за 2 раза (по фасаду) или Гидрофобизация поверхности железобетонных пролетных строений	5,0	$0,2 \times (F_{\text{фас}} + F_{\text{весн}})$  $0,2 \times F_{\text{пл}}$ всех балок по развертке
1	Сталежелезобетонные пролетные строения Локальная окраска стальных пролетных строений (в зоне деформационных швов и нижнего пояса)		
2	Очистка, окраска металлоконструкций в два слоя	10,0	0,1 веса металла
3	Замена отдельных дефектных заклепок на высокопрочные болты	10,0	Определяется индивидуально для каждого сооружения
<b>Опоры</b>			
1	Восстановление сливов опор	5,0	$0,2 \times \Sigma F_{\text{риг}}$
2	Заделка раковин и сколов полимерцементным раствором	1,0	$0,01 \times \Sigma F_{\text{опер}}$
3	Герметизация трещин с заделкой их на клее	По мере накопления дефекта	$0,01 \times \Sigma F_{\text{опор}}$
4	Инъектирование трещин	По мере накопления дефекта	$0,01333 \times \Sigma F_{\text{опор}}$
5	Расшивка швов облицовки	По мере накопления дефекта	$0,0168 \times \Sigma F_{\text{опор}}$
6	Окраска поверхностей опор путепроводов	10,0	$0,1 \times \Sigma F_{\text{опор}}$
7	Восстановление футляров подвижных опорных частей	5,0	$0,2 \times N_{\text{оп}}$ частей
8	Гидрофобизация ригелей опор	5,0	$0,2 \times \Sigma F_{\text{риг}}$
<b>Регуляционные сооружения, лестничныеходы</b>			
1	Восстановление упора укрепления конусов	10,0	$0,03 \times \Sigma L_{\text{упоров}}$
2	Восстановление укрепления откосов конусов бетоном на слое щебня толщиной 10 см	10,0	$0,03 \times \Sigma F_{\text{кон}}$
3	Досыпка грунта (локальная) с уплотнением грунта трамбовкой	10,0	$0,03 \times \Sigma F_{\text{ккл}}$
4	Восстановление ступеней лестничныхходов	5,0	$0,2 \times \Sigma N$ ступенейходов

1	2	3	4
5	Восстановление перильного ограждения лестничных сходов	5,0	0,2 x Σ1. сходов
<b>Подходы</b>			
1	Ямочный ремонт покрытия	1,0	0,05 x Σпокр.
2	Устранение волн и наплывов на проезжей части	1,0	0,044 x Fпокр.
3	Заделка трещин битумным вяжущим в покрытии проезжей части	1,0	0,1 x Впр. части x Lподх.
4	Восстановление слоя износа покрытия проезжей части	3,0	0,33 x Fпокр.
5	Устранение мелких дефектов на обочинах подсыпкой щебня	1,0	0,1 x Fобочин
6	Засыпка поврежденных мест на откосах земляного полотна с уплотнением грунта трамбовкой	1,0	0,02 x Fотк.
7	Выправка и частичная замена металлического барьерного ограждения	По мере накопления дефекта	0,05 x Lогр.
8	Окраска барьерного ограждения	1,0	0,5 x Lогр.
9	Укрепление откосов засевом трав	1,0	0,02 x Fотк.

**Примечание.**

В таблице приняты следующие условные обозначения:

- L – длина конструктивного элемента;
- B – ширина конструктивного элемента;
- F – площадь конструктивного элемента;
- N – количество (дней, месяцев).

Подрядные организации, выполняющие работы по содержанию мостов, должны поддерживать чистоту тротуаров и проезжей части на ширине 1 м вдоль тротуаров (ограждений) в случаях механизированной уборки проезжей части дорожными организациями.

При отсутствии механизированной очистки дорожными службами уборку проезжей части на всей ширине осуществляют мостовые службы. Тротуары мостовых сооружений, находящихся в населенных пунктах или на участках с интенсивным пешеходным движением, в зимнее время должны быть посыпаны сухим песком или шлаком. Применение хлористых солей для борьбы с гололедом или гололедницей на мостах не допускается.

Проломы, щели и сколы бетона в тротуарных плитах не допускаются. По тротуарам должен быть обеспечен беспрепятственный проход пешеходов.

Перила, колесоотбойный брус и ограждения безопасности должны иметь достаточную высоту, отвечающую требованиям норм, быть окрашены, чистыми, находиться в исправном состоянии. Окраске подлежат все видимые металлические поверхности, непрокрасы не допускаются. Оцинкованные конструкции не окрашивают. На колесоотбойном бруссе должна быть нанесена вертикальная разметка или установлены световозвращающие катафоты.

Трещины в покрытии должны быть расчищены и пролиты битумной мастикой. Неровность покрытия не должна превышать 5 мм (просвет под метровой рейкой), сколы и выбоины на покрытии, а также излишняя толщина покрытия не допускаются.

Водоотводные трубки, окна (отверстия) в парапетах и лотки должны быть очищены летом от наносов, грязи и промыты, а зимой от снега и льда (при оттепелях).

В зоне сопряжения мостового сооружения с насыпью должна быть обеспечена плавность проезда транспортных средств без толчков и безопасность входа пешеходов на тротуары. Просадки и размывы обочин на подходах в сопряжениях с мостом не допускаются.

Деформационные швы должны быть водонепроницаемы, очищены и укомплектованы, детали конструкции швов закреплены. Наличие локальных разрушений покрытия (наплывы и неровности) вдоль швов, выкрашивание мастики не допускаются.

4.3. Пролетные строения должны быть очищены от грязи и растительности. На 20% обслуживаемых мостов фасадные поверхности железобетонных балок пролетных строений и тротуарных блоков ежегодно должны быть обработаны гидрофобизирующими составами. Сколы, раковины, трещины должны быть заделаны составами на основе полимернобетона или полимерраствора, металлические детали и балки должны быть окрашены стойкими красками (с очисткой металла от ржавчины) или полимерными составами. Протечки по фасаду элементов и под тротуарами должны быть устранены путем восстановления изоляции и устройства козырьков или слезников по фасаду плиты проезжей части.

Главные несущие элементы (балки, арки и т.д.) и их связи должны быть исправны.

На нижней части фасадных балок пролетных строений и опор путепроводов над автомобильными дорогами должна быть нанесена вертикальная разметка или установлены соответствующие дорожные знаки. Перед путепроводами с подмостовым габаритом ниже требований СНиП 2.03.05-84\* на пересекаемой автодороге должны быть установлены («габаритные») ворота на расстоянии не менее 20 м с двух сторон путепровода.

Металлические балки и фермы должны быть окрашены с предварительным удалением ржавчины. Заклепки должны быть без дефектов (ослабления заклепок, среза и смятия головок); трещины и разрывы решетки составных элементов не допускаются; высокопрочные болты должны иметь натяжение на расчетную величину.

Деревянные конструкции должны быть очищены от грибкового налета на древесине и антисептированы в зонах возможного переменного увлажнения свай, болтовые соединения должны быть подтянуты, устранены щели и зазоры в эле-

ментях, стыках и врубках, где возможно скопление влаги путем заполнения их антисептическими пастами; металлические детали окрашены битумным лаком или красками. Пастил на проезжей части должен быть закреплен, не должен иметь изношенных досок и коротких вставок; загнившие элементы на перильных ограждениях, тротуарах, элементах проезжей части и др. должны быть своевременно заменены.

4.4. Насадки опор очищены от грязи, мусора, посторонних предметов, должны иметь сливы для сброса воды. Опорные части очищены от грязи и смазаны, металлические опорные части окрашены. На 20% обслуживаемых мостов поверхности опор ежегодно должны быть обработаны гидрофобизирующими составами. Сколы, раковины, трещины в теле опор должны быть заделаны составами на основе полимербетона и полимерраствора. На опорах путепроводов над автомобильными дорогами нанесена вертикальная разметка или установлены соответствующие дорожные знаки.

Облицовка массивных опор (кладка) должна быть исправна, а швы между блоками расшиты.

4.5. Русло, подмостовая зона, подходы должны быть очищены от мусора, наносов, кустарник и деревья вырублены, порубочные остатки удалены из подмостовой зоны, трава окошена. Размывы конусов, разрушения откосов, регулиционных сооружений должны быть ликвидированы, конуса береговых опор укреплены. В период ледохода, в случае необходимости, должны быть проведены мероприятия, препятствующие скоплению льда у сооружения.

Знаки перед автодорожными мостами должны быть установлены в соответствии с паспортами мостов и требованиями действующих ГОСТов. Знаки и стойки знаков не должны иметь дефектов, должны быть очищены, стойки должны иметь вертикальное положение, знаки должны быть легко читаемы; стойки, в случае необходимости, покрашены; бермы знаков должны быть окошены, очищены от мусора и иметь проектные очертания.

4.6. При надзоре за мостовыми сооружениями необходимо регулярно проводить текущие, периодические и специальные осмотры (обследования), а также диагностику сооружений. Все виды работ по надзору должны проводиться в установленные сроки, а результаты их оформляться в книге мостового сооружения надлежащим образом (см. табл. 1).

С целью своевременного выявления возникающих дефектов в сооружениях должен проводиться постоянный надзор (раз в 10 дней), выполняемый мостовым мастером путем внешнего осмотра сооружения.

Текущие осмотры проводятся два раза в год на всех постоянных мостовых сооружениях и четыре раза – на деревянных. Весной осматривают сооружения после прохода паводковых вод и ледохода, а осенью – перед ледоставом. На деревянных мостах осмотры проводят также в промежутке между этими периодами.

Все такие осмотры должен проводить мостовой мастер с целью определения общего состояния всех видимых частей и элементов сооружения и выявления в них дефектов, для принятия мер к их устранению (в необходимых случаях применяя инструментальные измерения).

На мостах с металлическими и сталежелезобетонными пролетными строениями, выполненными с применением сварки металлических элементов, в зимний

период при понижении температуры до отрицательных значений проводят раз в месяц дополнительный осмотр этих конструкций (главным образом, металл и места сварки), а при температуре ниже минус 20°C – еще чаще (при более низкой температуре – ежедневно). Проверяют общее состояние металла на предмет появления трещин в нем, а также положение катковых опорных частей, не допуская их угона до критического положения.

Периодические осмотры проводят главные инженеры Подрядчика весной, после паводка и ледохода, а также внеплановый осмотр при аварийных ситуациях на мостах, после завершения ремонтов на сооружениях и в других случаях, когда решается вопрос о необходимости принятия срочных мер на сооружения и определении вида и объема на нем работ. Периодический весенний осмотр следует совмещать с текущим весенним осмотром.

Все обнаруженные дефекты должны быть занесены в ведомости дефектов, служащие основанием для включения в план проведения сверхнормативных работ по устранению дефектов.

Один раз в пять лет необходимо проводить диагностику сооружения с целью составления, а затем корректировки, паспортов на сооружения согласно действующей инструкции по диагностике мостов [10].

К работе могут привлекаться специалисты-мостовики из отдела Заказчика или другие, имеющие опыт работы по обследованию мостов и лицензию.

Специальные осмотры мостовых сооружений (обследования) должны проводиться регулярно - не реже чем раз в 10 лет. Работы проводят специализированные организации (мостоспытательные станции и др.), имеющие лицензию на эти работы. При регулярной диагностике сооружений первое обследование после строительства можно проводить через 15 лет.

На деревянных мостах такие работы следует проводить раз в 5 лет. Мостовые сооружения, находящиеся в неудовлетворительном состоянии (по данным обследования), необходимо проверять (их состояние) ежегодно в течение всего периода до начала ремонта сооружения. Работы проводит организация, обследовавшая данный объект.

Внеочередные обследования мостовых сооружений проводят в случаях, когда необходима детальная проверка состояния несущих конструкций.

Книги мостовых сооружений должны быть заведены на все сооружения и вестись постоянно с фиксацией производимых работ по всем видам надзора. В случаях обнаружения новых дефектов и развития старых в книге делается только отметка о проведенной работе.

О всех серьезных (опасных) повреждениях, обнаруженных на сооружениях, необходимо срочно информировать Заказчика.

4.7. Для обеспечения безаварийного пропуска высоких вод и ледохода на мостовых переходах необходимо проводить систематические наблюдения за водным и ледовым режимом рек и русловыми деформациями. Для наблюдений за русловыми деформациями, не реже одного раза в год и после прохода паводка, снимают профиль дна реки, промеряя глубины воды не менее чем в трех створах (в створе моста с низовой стороны, выше и ниже по течению на расстоянии 25м) вокруг опор.

Зимой и незадолго до вскрытия реки в районе моста выполняют ряд мероприятий по ослаблению действия льда на опоры.

До подъема воды и начала ледохода необходимо заготовить аварийный запас материалов: лесоматериал, камень, мешки с песком, фашины для крепления дна у опор и т.д., а также установить надежную мобильную связь с паводковыми комиссиями с указанием мест вероятного скопления льда. Аварийный запас сосредотачивают на подходах к мосту в местах, удобных для быстрой доставки его в русловые пролеты. Кроме этого, заготавливают в достаточном количестве лодки, спасательные средства, тачки, носилки, а также багры, пилы и другой инвентарь.

В период ледохода и высокого паводка на мостах организуется дежурство рабочих и необходимых механизмов.

## 5. Содержание мостовых сооружений

### 5.1. Содержание элементов мостового полотна

5.1.1. Нарушение водонепроницаемости проезжей части железобетонных, бетонных и каменных мостов способствует просачиванию воды на главные балки, опоры и опорные части. Если влага попадает в трещины бетона или кладки, то могут произойти выщелачивание бетона (или раствора) и коррозия арматуры. Поэтому при содержании проезжей части моста и подходов к нему необходимо следить за состоянием покрытия и водоотвода, надежностью (прочностью) ограждающих устройств, тротуаров и перил, состоянием деформационных швов и гидроизоляции, а также за чистотой элементов конструкции проезжей части.

5.1.2. В процессе эксплуатации на проезжей части могут появиться неровности, волны, выбоины, трещины в покрытии и излишняя толщина покрытия, может произойти износ покрытия с обнажением нижних слоев проезжей части и арматурных сеток защитного слоя, а также разрушение покрытия около деформационных швов. Появление отдельных дефектов в покрытии способствует застою воды, что ведет к более интенсивному разрушению всего покрытия. Такие дефекты устраняют в наиболее короткие сроки.

На мостовых сооружениях без гидроизоляции дефекты в покрытии вообще недопустимы, так как оно выполняет роль гидроизоляции и при образовании трещин и нарушении водоотвода создаются условия для просачивания воды на несущие элементы. Поэтому дефекты здесь надо устранять немедленно.

При небольших повреждениях покрытия их устраняют обычным ямочным ремонтом, а в случае значительных повреждений (на всей длине или ее части) его заменяют; устраняя новое с соблюдением необходимых уклонов проезжей части. Толщина нового покрытия должна быть не больше, чем предусмотрено проектом моста; излишняя толщина может увеличить собственный вес пролетных строений и тем самым снизить их грузоподъемность. Поэтому на конструкциях, имеющих значительное провисание пролетных строений, выравнивать покрытие нужно только после ремонта главных несущих конструкций.

Нельзя допускать увеличения постоянной нагрузки на сооружение, вызываемое различными обстоятельствами.

5.1.3. В период ухода за проезжей частью необходимо уделять большое внимание состоянию водоотвода, так как его нарушение приводит к застаиванию воды на покрытии. Нарушение водоотвода может быть вызвано не только повреждением покрытия, но и отсутствием соответствующих уклонов, необходимого количества водоотводных устройств (трубок), а также их засорением или неправильным расположением.

Если на проезжей части образуются лужи, то, определив основные причины их образования, надо принимать срочные меры к их устранению - восстановить уклоны, отремонтировать покрытие и т. п. На загрязненной проезжей части водоотвод также не будет осуществляться, поэтому проезжую часть, водоотводные трубки и деформационные швы нужно регулярно очищать от посторонних предметов, грязи, мусора и воды, снега и льда. Весь мусор удаляют обязательно за пределы моста; категорически запрещается заметать мусор в водоотводные трубки, на деформационные швы и на конусы устоев. Очищать проезжую часть желательно механизированным способом, используя соответствующие уборочные машины, с последующей доочисткой вручную зон шириной 1 м вдоль ограждений безопасности.

Для труднодоступных мест целесообразно использовать мобильные компрессорные установки (например, для прочистки водоотводных трубок и лотков под деформационными швами). Водоотводные трубки и лотки - основные элементы, обеспечивающие отвод воды, и поэтому они всегда должны быть в исправном состоянии, чтобы обеспечить отвод воды за пределы моста.

5.1.4. В зимнее время особое внимание следует обращать на то, чтобы на проезжей части не образовывалась ледяная корка, так как это может привести к аварийной ситуации на мосту. Поверхность покрытия следует посыпать песком, гонимым шлаком, дробленым камнем и пр. В ряде случаев на дорогах для устранения гололеда проезжую часть посыпают хлористыми солями. Однако на мостах этого делать нельзя.

Удаление снега на большинстве мостов допускается путем его сбрасывания через перильные ограждения в подмостовую зону. На путепроводах удаление снега производится путем погрузки его в автотранспортные средства с последующим транспортированием к месту выгрузки. После уборки снега на проезжей части чистят тротуары и перила.

5.1.5. Гидроизоляция проезжей части является элементом моста, от состояния которого во многом зависит долговечность сооружения. Характер повреждения гидроизоляции определяется при ее вскрытии. Внешними признаками нарушения гидроизоляции без вскрытия могут быть подтеки и следы выщелачивания бетона, образовавшиеся на нижней поверхности плиты проезжей части около швов, границ, пор, щелей и пр. Иногда в местах просачивания влаги образуются сталактиты в виде сосулек из известки.

Дефекты водоотвода и гидроизоляции выявляются быстрее в периоды продолжительных и ливневых дождей. Все дефекты гидроизоляции, как правило, устраняются при ремонте проезжей части пролета или всего моста, однако локальный ремонт гидроизоляции в отдельных случаях можно выполнить в рамках ПНР.

5.1.6. Деформационные швы - ответственные элементы сооружений, и неисправное их состояние приводит к нарушению нормальной работы пролетных строений на температурные воздействия и к разрушению краев плиты проезжей части около швов от временной нагрузки. В результате вода и грязь могут проникать на опоры и опорные части. Под деформационными швами пролетные строения должны иметь возможность свободного перемещения. Все предметы, которые мешают этому, нужно убирать (например, лишний бетон и остатки опалубки под швами между главными балками соседних пролетов и у шкафных стенок).

Внешним осмотром определяют загрязнение деформационных швов, нарушение самого шва и покрытия около него, проверяют наличие и состояние деталей крепления и элементов шва и пр.

В швах закрытого типа опасно образование трещин при понижении температуры, когда пролетные строения сокращаются, а ширина шва увеличивается. В образовавшиеся трещины попадает вода и посторонние включения. Вода в зазорах и трещинах замерзает и вызывает разрушение покрытия и самого шва. При нарушении изоляции швов вода может проникать на поверхность опоры и опорные части или скапливаться в нижней части компенсаторов, способствуя интенсивному разрушению шва. В швах с мастичным заполнением распространенным повреждением является образование трещин в мастике и по контакту ее с покрытием из-за недостаточной эластичности мастики.

Как правило, это бывает, когда применяют битум вместо мастики. Поэтому при ремонте швов необходимо применять только рекомендуемые мастики.

При содержании швов с резиновыми компенсаторами необходимо следить, чтобы в резиновых вкладышах не было трещин, ослабления или нарушения их крепления.

5.1.7. Для предотвращения коррозии все металлические элементы мостового полотна – ограждения безопасности, перила и др. - грунтуются и затем окрашиваются. Перед нанесением лакокрасочных материалов поверхность должна быть тщательно подготовлена – очищена от грязи, старой краски, рыхлых слоев продуктов коррозии, обезжирена, обеспылена и только потом загрунтована. Такие работы на мостовых сооружениях должны выполняться ежегодно. Целесообразно применять оцинкованные конструкции.

5.1.8. В местах сопряжения моста с насыпью могут происходить просадки покрытия и образовываться порошки, нарушающие нормальное движение транспорта при въезде на мост и съезде с него и способствующие разрушению концевых участков проезжей части моста от ударов движущихся автомобилей. Появление просадок может быть вызвано разными причинами: плохим уплотнением грунта насыпи при строительстве подходов; разрушением тела насыпи и конуса из-за неправильного водоотвода, переувлажнения и размыва грунта; применением мерзлого грунта, а также смещением или разрушением переходных плит. Местам сопряжения моста с насыпью при содержании сооружения должно уделяться повышенное внимание. Эти дефекты выявляются внешним осмотром или при вскрытии насыпи.

Работы по содержанию сопряжения сводятся к поддержанию нормального водоотвода, досыпке и уплотнению грунта в местах размыва, ликвидации неровностей в покрытии.



## 5.2. Содержание пролетных строений

5.2.1. Содержание железобетонных, бетонных и каменных конструкций пролетных строений заключается в поддержании чистоты элементов и регулярном осмотре конструкций с целью выявления в них дефектов (трещины, раковины, сколов, обнажения арматуры и т. п.), оказывающих влияние на прочность и долговечность материала (бетона, арматуры, каменной кладки), и своевременного устранения видимых дефектов.

Большинство дефектов пролетных строений выявляется при детальном внешнем осмотре. Скрытые дефекты (неглубокие пустоты, участки слабого бетона, отслоение защитного слоя и пр.) можно выявить путем отстукивания бетонной поверхности молотком. При качественном бетоне звук от удара будет звонким, а при дефектном - глухим. Мелкие трещины можно обнаружить по подтекам ржавчины и выщелачиванию извести в кладке.

Потребность в ремонте должна выявляться на основании регулярно проводимых обследований с использованием современных методов контроля состояния бетона и арматуры в железобетоне: определение прочности бетона, степени карбонизации, распространения хлоридов, измерение полей потенциалов для определения размера коррозии арматуры. Для определения скрытых (внутренних) дефектов, микротрещин, т. е. трещин, не видимых невооруженным глазом, а также для определения плотности бетона применяют дефектоскопию.

Эффективный ремонт бетона, сохранение, а в ряде случаев и увеличение долговечности и прочностных характеристик сооружения, возможны при рациональном применении новых технологий и материалов в сочетании с традиционными.

Перед началом ремонта необходимо выяснить причины возникновения дефектов и, с учетом характера работы конструкции, разработать способы восстановления поврежденных мест. Различные элементы моста при работе испытывают разное напряженное состояние. Для элементов, испытывающих наибольшее воздействие от постоянной и временной нагрузки, важно включить новый материал на отремонтированном участке в совместную работу с основным материалом конструкции. Для элементов, не испытывающих значительных нагрузок, целью ремонта является восстановление формы и размеров конструкции, предотвращение проникновения влаги внутрь бетона и дальнейшего его разрушения. Когда элемент конструкции в месте, подлежащем ремонту, испытывает значительные деформации, необходимо применять материалы, обладающие свойствами повышенного сцепления на контакте со старым бетоном и имеющие высокие пластические и прочностные характеристики. К таким материалам, в частности относятся полимерные или кальматирующие составы.

Основной задачей проведения ремонтных работ с применением полимерных или кальматирующих составов является предотвращение дальнейшего разрушения бетона и недопущение снижения или потери несущей способности конструкций. В частности, их используют:

- при ремонте участков со слабым бетоном, имеющим повышенную пористость и низкие прочностные характеристики;

- при восстановлении защитного слоя бетона в железобетонных конструкциях, когда он утратил пассивирующие свойства;
- при заделке трещин различного вида, сколов, раковин, пустот и т.п.

Мелкие раковины и сколы чаще заделывают полимерными составами. Применение полимерных материалов целесообразно в тех случаях, когда цементные композиции не могут быть использованы вследствие низкой механической прочности, недостаточной адгезии к ремонтируемой поверхности, при ограниченных сроках проведения ремонтных работ.

Если деформации элемента малы (до 0,1 мм), для устранения раковин, сколов и прочих подобных дефектов можно использовать более жесткие полимерцементные растворы, представляющие собой цементно-песчаную смесь с добавкой поливинилацетатной или латексной эмульсии.

Работы рекомендуется начинать после стабилизации процесса трещинообразования.

Если пролетное строение оштукатурено и на поверхности появились трещины, то штукатурку вскрывают, так как трещины в ней не всегда совпадают с трещинами в бетоне или кладке. Трещины отмечают по концам (например, краской) и на конструкции и указывают дату, когда они были обнаружены. Кроме того, измеряют длину, величину раскрытия и, по возможности, глубину трещины. Величину раскрытия трещин определяют с помощью микроскопов Бриннеля, луп или щелемеров. При обнаружении трещины следует установить причины ее образования, для чего в отдельных случаях необходимо длительное наблюдение.

Для определения влияния температуры окружающего воздуха на трещины, а также для проверки их поведения под временными нагрузками на наиболее характерные из них устанавливают гипсовые маяки. Если трещина реагирует на внешние воздействия, то в шейке маяка происходит разрыв. Для установки маяков поверхность бетона очищают от палетов и делают на месте маяка насечку. Возле маяка указывают его номер и дату установки. Все изменения в поведении трещин отмечают в журнале наблюдений, а новые их границы наносят краской на самой конструкции.

Способ заделки трещин выбирается на основании изучения причин их образования и оценки степени влияния на грузоподъемность и долговечность моста. Выбор материала для заделки трещин зависит от расположения её в конструкции, величины её раскрытия, способности её “дышать” под нагрузкой, состояния окружающего бетона. Обязательно заделывают все трещины, расположенные на открытых участках бетона, в зоне пучков преднатянутой арматуры, а также трещины раскрытием более 0,3 мм. Трещины заделывают только после устранения причин, приводящих к проникновению в них воды, которая в противном случае, не имея выхода наружу, будет скапливаться в бетоне и способствовать его разрушению.

В случае, если причиной возникновения трещины является расширение бетона изнутри продуктами коррозии арматуры, то дефект устраняется удалением защитного слоя и очисткой арматуры с последующим восстановлением защитного слоя по технологии заделки объемных дефектов.

Заделка трещин может проводиться следующими методами:

- нанесение защитных покрытий (окраска, гидрофобизация, нанесение пленкообразующих материалов или жидких составов на основе цемента);
- шпаклевание или затирка тестоподобными составами;
- подача ремонтного состава низкой вязкости самотеком;
- подача ремонтного состава под давлением (инъектирование).

*Метод шпаклевания* заключается в заполнении предварительно разделанной трещины вязким раствором по технологии штукатурных работ или методом шприцевания с последующим разглаживанием поверхности. Кромки трещины разделяют клином под углом 45-60 град. или в виде прямоугольника шириной 10 мм на глубину не менее 10 мм для очистки стенок и обеспечения надежного сцепления ремонтного состава со здоровым бетоном. Для более полного заполнения дефекта нанесенный состав уплотняется штыкованием металлическим шпателем, прутком или иным приспособлением, в зависимости от формы заполняемой полости.

*При подаче раствора самотеком* используются ёмкости типа масленки с оттянутым носиком. Горизонтальные обращенные вверх трещины поливают по всей длине до полного её заполнения ремонтным составом. Если раствор впитался в стенки трещины, проводится повторная обработка. При заделке сквозной трещины обращенная вниз её сторона заклеивается полоской стеклоткани 30-50 мм или шпаклюется более вязким полимерраствором.

*При инъектировании* ремонтного состава (принудительной его подаче в трещину) используются специальные ниппеля-инъекторы. Технология нагнетания раствора зависит от имеющегося оборудования.

При составлении проекта работ по заделке трещин, при необходимости, разрабатывается план организации движения транспорта. Деформации конструкции и вибрация, вызванная движением транспорта, могут повлиять на качество схватывания ремонтного состава. Поэтому в некоторых случаях следует закрыть движение на время работ. Иногда достаточно организовать объезд моста для тяжелого транспорта. Если движение не перекрывается, на дороге устанавливается ограничение скорости в 30 км/ч и устраняются недостатки дорожного покрытия, вызывающие динамическую нагрузку на конструкцию. Для более полного заполнения трещин ремонтным составом перед началом проведения работ рекомендуется небольшой (2-5% разрушающей нагрузки) пригруз конструкции, который, в случае применения полимерных материалов, снимается через 6-10 часов.

К числу эффективных профилактических мероприятий, увеличивающих долговечность железобетонных конструкций, относится гидрофобизация их поверхности. Целесообразно один раз в пять лет проводить гидрофобизацию фасадных поверхностей пролетных строений. Процесс гидрофобизации заключается в нанесении методом распыления на подготовленную бетонную поверхность 5-10%-го раствора гидрофобизирующего состава, приготовленного на основе эмульсии КЭ-30-04 или ГКЖ-94. Подготовка бетонной поверхности состоит в ее очистке от грязи, масляных пятен, мастики и др. с последующим обеспыливанием сжатым воздухом.

Для защиты поверхности бетона от разрушения могут быть использованы полимерные краски, применяемые для окраски металлоконструкций.

В качестве материалов для защиты бетонных поверхностей рекомендуются перхлорвиниловые эмали, например ХВ-16, ХВ-124, ХВ.-785, ХВ-1120 и др., хлорсульфированный полистилен ХП 799, ХП 5212, ХП-7120 и др. Эмали наносятся на подготовленные поверхности по грунтовке лаками ХВ-784, ХП-734.

Возможно также применение кремнийорганических полиуретановых эпоксидных и хлоркаучуковых эмалей, тиоколовых дисперсий и растворов.

Подготовка железобетонных поверхностей к окраске заключается в очистке от грязи и мусора, удалении маслянистых загрязнений, с последующим обеспыливанием.

Толщина лакокрасочных покрытий на железобетонных поверхностях должна составлять не менее 100 мкм.

Выбор способа нанесения ПКП зависит от возможностей производителя работ, но предпочтение следует отдавать безвоздушному распылению.

5.2.2. При содержании металлических конструкций пролетных строений мостовых сооружений основным вопросом содержания является предотвращение развития коррозии путем восстановления (ремонта) лакокрасочного покрытия металлоконструкций.

Традиционным способом защиты от коррозии эксплуатируемых мостов является покрытие металлоконструкции лакокрасочными материалами (окраска), препятствующее проникновению к поверхности металла влаги, агрессивных газов и жидкостей. Качественное покрытие прекращает коррозионные процессы, но со временем приходит в негодность и требует восстановления. Эффективный срок службы лакокрасочного покрытия (ЛКП) ограничен 5-20 годами и зависит от качества материалов и технологии выполнения окрасочных работ, условий эксплуатации сооружения и его конструктивных особенностей.

Потребность в ремонте антикоррозионного покрытия должна выявляться эксплуатирующей сооружение организацией в результате плановых периодических осмотров и оценки состояния покрытия металлоконструкции на основе классификации по соответствующим ГОСТам и нормам.

Оценка состояния покрытия является основой для принятия технических решений по проведению антикоррозионных работ. В соответствии с ГОСТ 9.407-84 защитные свойства следует оценивать по внешнему виду покрытия. Степень утраты покрытием способности противостоять коррозионному разрушению металла определяется в баллах по табл. 3.

Оценка защитных свойств покрытия по ГОСТ 9.407-84

Балл по ГОСТ 9.407-84	По площади разрушенного покрытия, %, при наличии		По размерам разрушенного покрытия	
	отслаивания	коррозии металла	глубине отслаивания	диаметру коррозионных очагов, мм
1	Разрушение отсутствует			
2	До 5	До 1	Разрушение внешнего слоя, видимое при увеличении в 10 раз	До 0,5
3	5-25	1-5	Разрушение внешнего слоя, видимое невооруженным глазом	0,5-1,0
4	25-50	5-15	Разрушение до грунтово-вочного слоя	1,0-3,0
5	Свыше 50	Свыше 15	Разрушение до окрашиваемой поверхности	Свыше 3,0

В зависимости от состояния покрытия, с учетом уровня внешнего воздействия на металлоконструкцию выбирается степень ремонта:

- при оценке разрушения *2 балла* ремонтные работы не проводятся;
- локальный ремонт покрытия следует проводить на участках наиболее подверженных воздействию влаги и соли при оценке состояния покрытия *не выше 3 баллов*;
- на хорошо проветриваемых участках, где прямое воздействие агрессивной среды исключено, частичный ремонт рекомендуется проводить, если состояние покрытия достигло *3-4 баллов*;
- при состоянии защитного покрытия для элементов с повышенной коррозионной опасностью оценивается в *4 балла или 5 Баллов* для остальных, должна осуществляться полная перекраска дефектной поверхности.

При принятии решения о ремонте покрытия следует иметь в виду, что быстрее всего развитие коррозии происходит на элементах, находящихся в непосредственной близости от проезжей части, деформационных швов, водоотводных трубок и т.п. Проведение локальных ремонтных работ на этих участках, как правило, не требует сооружения подмостей, значительно удорожающих работу. Затягивание же с восстановлением покрытия может привести к быстрому распространению коррозионных повреждений.

После определения уровня ремонта покрытия для отдельных элементов металлоконструкции моста необходимо количественно оценить потребный объем работ. Объем потребных работ характеризуется площадью поверхности, подлежащей очистке и окраске, определяемой по проектным чертежам или путем на-

турных измерений. При значительных объемах работ следует составить технологический регламент её исполнения, в котором отражаются следующие вопросы:

- уровень требований по очистке поверхности и технологии, применяемые для предварительной очистки;
- комплекс покрытий и требуемая толщина плёнок;
- необходимые указания по производству работ;
- условия, при которых должна проводиться обработка поверхностей, и прочие данные.

Для определения требований и подготовке поверхности при проведении ремонтной окраски и выборе лакокрасочных материалов важной информацией являются данные о типе существующего покрытия. В случае отсутствия достоверных сведений по окраске моста, при проведении обследования совместимость предыдущего покрытия с планируемой системой окраски определяют испытанием.

Среди материалов для защиты металлоконструкций от коррозии отечественного производства, для возобновления лакокрасочного покрытия рекомендуются хлорвиниловые эмали, предназначенные для окраски предварительно загрунтованных металлических поверхностей распылением или кистью - *XB-16* (ТУ 6-10-1301-83), *XB-124* (ГОСТ 10144-89, *XB-785* (ГОСТ 7313-75), а также *ХП5212*, *ХП7120* и др.

В качестве грунтовок, хорошо совместимых с указанными выше эмалями, при ремонте следует использовать эпоксидные композиции, обладающие свойствами преобразования ржавчины. Рекомендуется применять двухкомпонентные системы, состоящие из полуфабриката эмали (суспензия пигментов и наполнителей в растворе эпоксидной смолы) и отвердителя, марок: *Грунт-эмаль Гремилуст* (ТУ 6-00-0209714-21-92 с изм.), *Грунтовка-преобразователь ржавчины ЭП-0199* (ТУ 6-10-2087-86 с изм.), которые наносятся как на сухую чистую поверхность, так и со следами коррозии (толщина слоя продуктов коррозии до 100 мкм).

При проведении работ по окраске моста следует обращать серьезное внимание на качество подготовки поверхности, решающим образом влияющее на срок службы покрытия. Степень очистки металла от ржавчины и старых слоев краски определяется требованиями к поверхности в зависимости от типа краски. Для эпоксидно-хлорвиниловых систем покрытия, как правило, требуется II степень очистки (табл. 4). При локальной ремонтной окраске, в случае совместимости имеющегося и вновь наносимого покрытия, может быть рекомендована III степень очистки.

Независимо от требуемой степени очистки, участки, где новое покрытие наносится поверх имеющегося, должны быть очищены от продуктов меления и обезжирены.

После очистки от ржавчины и старой краски поверхность очищается от грязи, пыли, мусора и т.п. волосяными щетками и продувается сжатым воздухом.

В целях уменьшения вероятности новых загрязнений и снижения адгезии покрытия, очищенный металл должен быть покрыт первым слоем грунта не позднее, чем через шесть часов после обеспыливания и обезжиривания.

Все операции по выполнению технологического процесса окрашивания должны производиться при температуре воздуха не ниже  $+5^{\circ}\text{C}$  и не выше  $+30^{\circ}\text{C}$ , при отсутствии осадков, тумана, росы и т.п. Следует помнить, что лучшее качество покрытия достигается при температуре проведения окраски  $20\pm 5^{\circ}\text{C}$ . С понижением температуры увеличивается время высыхания и пористость покрытия, его защитные свойства в той или иной мере ухудшаются.

Таблица 4

**Требования ГОСТ 9.402-80 к подготовке поверхности перед ремонтным окрашиванием**

Обозначение степени подготовки поверхности	Степень удаления загрязнений и продуктов коррозии	Характеристика подготовленной поверхности
I	Полное удаление старого лакокрасочного покрытия и продуктов коррозии	Удаление окислов до второй степени (не видимы невооруженным глазом). Дальнейшая подготовка поверхности проводится как для вновь изготавливаемых изделий
II	Удаление старого лакокрасочного покрытия, ржавчины, отстающей большими кусками, окалины	На поверхности изделий остаются: прочно прилегающий тонкий несплошной слой грунтовки, отдельные точки ржавчины, небольшие куски окалины, плотно прилегающие к основе, и легкий налет с ржавым оттенком в ранее прокорродированных местах
III	Удаление местных повреждений старого лакокрасочного покрытия, отстающего от основы	На поверхности изделий остается неповрежденное лакокрасочное покрытие, плотно прилегающее к основе

Окраску следует производить по возможности в безветренную погоду. При скорости ветра более 10 м/с окраску производить запрещается. Не допускается нанесение покрытий по влажной, недостаточно высохшей поверхности металла или предыдущего слоя ЛКП, если иное не оговорено в инструкции по применению конкретного материала.

Могут быть применены также и другие технологии очистки и нанесения защитных покрытий (например, химическая и огневая очистка, хромирование металла и др.), область использования которых определяется на основании технико-экономического расчета (анализа).

### 5.3. Содержание опорных частей

Металлические детали опорных частей регулярно очищают от ржавчины и окрашивают (см.п.5.2.2). Рабочие поверхности стальных опорных частей смазываются графитовой эмульсией, состоящей из вязкого масла с добавлением графита. Необходимо следить за исправностью защитных кожухов, футляров, отсутствующие крышки футляров должны быть своевременно восполнены. При уходе за резиновыми опорными частями следят, чтобы они не загрязнялись веществами, содержащими жир, масло и другие вредные примеси.

Подвижность железобетонных валковых опорных частей, расположенных в колодце, в значительной степени зависит от состояния заполнения пространства между стенками колодцев и валками. Заполнение должно быть эластичным. Это обеспечивается паклей, пропитанной битумом и размещенной только в верхней части колодцев. Если заполнение засорится каменной мелочью или пылью, то оно теряет свои упругие свойства и препятствует повороту валков. Из колодцев должны быть убраны доски от опалубки, куски бетона, щебень и другие предметы, препятствующие повороту валков. Для отвода воды в стенках колодцев должны быть отверстия.

В местах опирания можно наблюдать перекосы опорных плит, неплотности между ними и эксцентрическое расположение плит. Дефекты опорных частей, как правило, устраняют при подъеме пролетных строений или снятии с них нагрузки.

В консольно-подвесных пролетных строениях необходимо обращать особое внимание на состояние опорных столиков, на которых расположены опорные части подвесных балок. В опорных столиках могут появляться трещины или сколы бетона под опорными частями из-за того, что углы столиков недостаточно армированы.

Во всех случаях опорные части необходимо возвращать в проектное положение с учетом фактической температуры на момент исправления их положения.

### 5.4. Содержание опор

Содержание опор заключается в поддержании чистоты их ригелей и подферменных площадок, регулярном осмотре элементов, как в надводной, так и подводной частях конструкций с целью выявления и своевременного устранения дефектов, оказывающих влияние на долговечность и грузоподъемность сооружения, а также наблюдении за положением опор и опорных частей.

При содержании опор нельзя допускать, чтобы на подферменных площадках и уступах застаивалась вода, скапливался мусор, грязь и прочие посторонние предметы, так как при наличии трещин в этих местах влага будет проникать в тело опоры и разрушать ее. Особенно это вредно для старых опор, где под влиянием атмосферных воздействий возникли глубокие трещины.

Нормальный водослив обеспечивается при гладкой поверхности подферменных площадок и наклонных уступов опор и при наличии на них уклонов в наружную сторону не менее 2%. Однако, эти условия часто не выполняются, и вода застаивается на конструкции опор. В ряде случаев для отвода воды на горизонтальных поверхностях опор устраивают уклоны, применяя цементный раствор. Однако такое покрытие недолговечно, так как температурные деформации рас-



твора и бетона под ним разны, в результате происходит растрескивание раствора или его отслоение, если нарушена технология ремонтных работ. В таких случаях надо очистить горизонтальные поверхности опоры от остатков раствора и мусора и устроить новые сливы.

При осмотре гибких опор из сборных железобетонных элементов особое внимание следует уделять состоянию их пасадов и свай, находящихся в уровне переменного горизонта воды. Разрушение бетона защитного слоя, каверности в стыках элементов, а также трещины на отдельных участках устраняются с применением материалов и технологических операций, используемых при ремонте бетонных поверхностей пролетных строений. Обязательной заделке подлежат все трещины, ширина которых на поверхностях свай, расположенных в уровне переменного горизонта воды, превышает 0,2 мм, а также превышающих 0,3 мм на остальных участках конструкции. Заделку трещин следует осуществлять после определения причин их возникновения, оценки влияния трещин на долговечность и грузоподъемность опор. Так, перед устранением вертикальных трещин в корпусе консоли ригеля и на его участках между стойками, а также на поверхностях стоек из железобетонных оболочек следует устанавливать гипсовые маячки и по результатам наблюдений выбрать способ ремонта.

Возникновение ряда дефектов в элементах опор, влияющих на грузоподъемность конструкции, требует выполнения работ по их усилению. При наличии глубоких продольных раскалывающих трещин в насадках опор устраивают металлические объемлющие бандажы из уголков и арматурных стержней или прибетонируют к стойкам опор в их верхней части железобетонные крошительны. Возникновение глубоких сколов бетона в насадках опор под ребрами банок пролетных строений, уложенных без опорных прокладок, в ряде случаев, требует развития площадки опирания за счет увеличения ширины насадки (или установки металлических опорных столиков), а наличие вертикальных силовых трещин прогрессирующего развития в насадке между сваями требует её усиления. Разрушение бетона свай в уровне переменного горизонта воды, существенно уменьшающее площадь их рабочего сечения, устраняют с устройством железобетонных рубашек (иногда устраивают бетонные рубашки в металлическом бандаже из листовой стали).

В профилактических целях целесообразно производить гидрофобизацию насадок опор один раз в пять лет. Состояние массивных опор определяют внешним осмотром и простукиванием её поверхности. Такой осмотр позволяет обнаружить большинство дефектов, в том числе и скрытого характера. Так, например, следы выщелачивания раствора на облицовке опоры указывает на неисправности сливных площадок, наличие трещин и полостей внутри кладки, пустот между облицовкой и телом опоры; в массивных устоях необсыпного типа следы выщелачивания указывают на неудовлетворительное состояние дренажа и отсутствие или неисправность изоляции споры. Для определения глубины и характера распространения трещин в теле опоры, в необходимых случаях надо вскрыть облицовку, а ширину трещин измерить шупом. Сквозные трещины можно определить путем нагнетания в них подкрашенной жидкости. Обнаружить скрытые дефекты возможно при помощи ультразвуковых и других акустических приборов.

Особое внимание при осмотре следует уделять массивным опорам с каменной облицовкой и кладкой на известковых или цементно-песчаных растворах низкой прочности, имеющих значительные сроки эксплуатации. Разрушение этих опор начинается с нарушений в швах кладки, через которые проникает вода и, замерзая, разрушает контакт между облицовкой и кладкой. В результате этого, отдельные облицовочные камни (или группы камней) вываливаются и происходит разрушение кладки с образованием сквозных трещин в опорах, а при низкой прочности материала тела опоры возможно его выщелачивание фильтрующей водой с образованием в кладке раковин и пустот. Ремонтные работы включают периодическую расшивку швов с укреплением или заливкой камней кладки, а также восстановление сливных поверхностей. Расшивку швов выполняют цементно-песчаным раствором, а восстановление сливов с помощью полимерных растворов, соблюдая ровность их поверхности при наличии уклонов в наружную сторону не менее 2%.

Дефекты, возникающие на локальных участках поверхностей массивных опор из монолитного и сборно-монолитного бетона, устраняются с применением материалов и технологий, используемых обычно при ремонте бетонных поверхностей пролетных строений. При выветривании поверхностного слоя бетона с обнажением арматуры, наличии раковин, каверн, технологических швов и истирания на значительных поверхностях опоры для ремонта желательно применить метод торкретирования. Восстановление целостности тела опоры при наличии глубоких трещин, влияющих на несущую способность конструкции, возможно выполнять методом цементации, но предпочтительнее применять инъектирование трещин с помощью полимерных композиций.

При уходе за опорами необходимо систематическое наблюдение за состоянием фундаментов и подводной части русловых опор. В результате воздействия водного потока или наличия агрессивной среды в воде, опора может оказаться недолговечной и постепенно разрушиться. Кроме того, механическое воздействие льда и плавующих предметов может вызвать сколы и истирание бетона и кладки, как тела опоры, так и фундаментной её части, а подмыв опор привести к осадкам, кренам или сдвигу конструкций. Особенно опасны такие дефекты для свайно-стоечных опор и опор-стоек, где при разрушениях бетона плиты фундамента по её периметру возможна потеря её конструктивных связей со сваями, а уменьшение толщины плиты может привести к её пролому и осадке тела опоры. Для наблюдения за состоянием подводной части опор надо привлекать специальные подразделения водолазов.

Осадки, крены и другие деформации опор выявляют систематическими инструментальными наблюдениями. При длительных наблюдениях за положением опор целесообразно устанавливать (закладывать) на опорах марки и связывать их отметки с постоянным репером с помощью теодолитных или нивелирных ходов. Такие измерения надо выполнять регулярно с обязательной регистрацией полученных данных в журнале наблюдений или книге искусственного сооружения.

### 5.5. Содержание деревянных мостов

Находясь в периодически изменяемых температурно-влажностных условиях, деревянные элементы мостов изменяют свою влажность, и усыхают, что при-

водит к растрескиванию древесины. В трещинах задерживается влага, которая создает благоприятные условия для образования гнили в этих местах элементов, а также в узлах, врубках и стыках деревянных конструкций.

Наиболее интенсивное загнивание наблюдается в элементах, соприкасающихся с грунтом и водой (опоры, ледорезы, заборные стенки). В балочно-разрезных мостах гниль развивается в первую очередь на торцах прогонов, соприкасающихся с заборной стенкой, в нижнем настиле по плоскости соприкасания с верхним настилом, в местах сопряжения прогонов с насадкой опор и насадки со сваями (рис. 2).

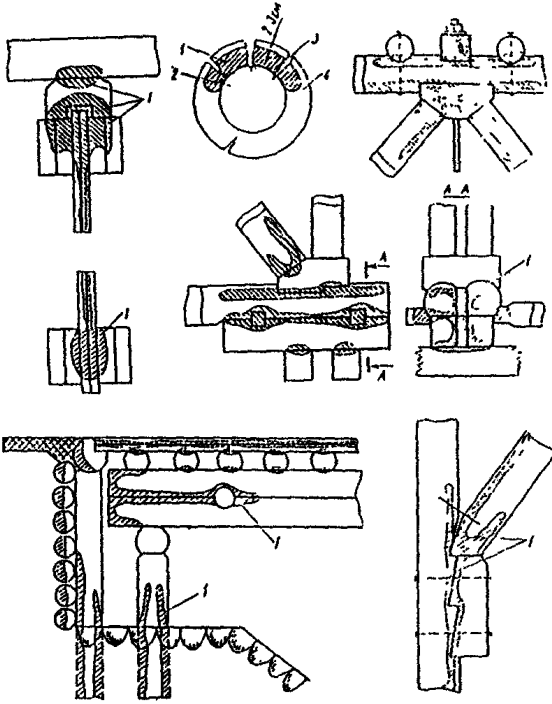
Поэтому необходимо при осмотрах моста следить за этими участками наиболее тщательно и своевременно производить очистку этих мест от грибкового налета и заделывать щели и трещины антисептирующими составами.

Основная задача по содержанию деревянных мостов – борьба с загниванием древесины (активная и пассивная). Активная борьба – это химическая защита древесины от гниения путем обработки ее различными ядохимикатами. Пассивная борьба – защита древесины от увлажнения, а также меры по отводу воды с элементов конструкций и по проветриваемости. Для предотвращения гниения древесину обрабатывают химическими веществами, убивающими микроорганизмы грибов, или защищают деревянные конструкции от увлажнения. Наибольший эффект можно получить, используя оба способа с учетом конструкции моста и местных условий.

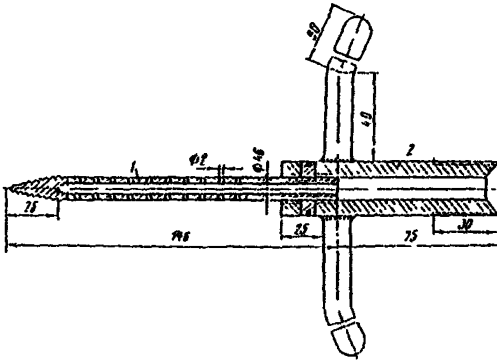
Элементы конструкций моста в различной степени подвержены загниванию. В связи с этим их целесообразно разделять по степени загнивания на следующие категории:

элементы моста с весьма интенсивным загниванием – сваи в пределах изменения уровней воды и местах сопряжения с грунтом, заборные стенки, рязи опор, элементы с интенсивным загниванием – сопряжения, врубки, стыки и другие элементы с плохим проветриванием.

Наибольшую сложность для службы эксплуатации представляют элементы первой категории, подвергающиеся гниению в первую очередь и, следовательно, определяющие срок службы сооружения. Заменить загнившие участки или весь элемент первой категории и увеличить срок его службы можно, только защищая древесину антисептиками. Элементы второй категории для обеспечения тех же сроков службы требуют введения антисептического состава на 25% меньше.



**Рис. 2. Зоны загнивания деревянных элементов моста:**  
 1 – зона загнивания; 2 – ядро; 3 – трещина усушки; 4 – заболонь



**Рис. 3. Инъектор:**  
 1 – трубка диаметром 10 мм с отверстиями по периметру;  
 2 – трубка диаметром 24 мм

Для антисептирования элементов деревянных конструкций эксплуатируемых мостов применяют водорастворимые антисептики (составы).

Водорастворимые антисептические составы пригодны для пропитки древесины любой влажности. Проникание этого антисептика в тело древесины происходит при влажности древесины 30% и больше. Нанесенный на сухую древесину антисептический состав осаждается в трещинах и других подобных местах, а при появлении влаги растворяется и впитывается в древесину. Наиболее эффективный водорастворимый антисептик хромат меди (ХМ-5), аналогичный по стойкости от вымывания маслянистому антисептику. Он состоит из равных долей медного купороса и бихромата натрия технического.

Для защиты древесины от гниения применяют также антисептические составы на основе фтористого натрия. Этот антисептик легко вымываем и менее эффективен, чем хромат меди.

В зависимости от количества введенного антисептика, если древесина не была подвержена загниванию, ожидаемые сроки службы следующие:

Поглощено хромата меди ХМ-5, кг/м <sup>3</sup> .....	20	16	12	8
Срок службы, лет .....	50	40	30	20

Хромат меди вводят в элементы из бревен или брусьев методом местной глубокой пропитки под давлением, для чего в древесине просверливают отверстие диаметром 8 мм на глубину 100-130 мм (при диаметрах бревен 24-30 см), ввертывают полый инъектор – трубку с прорезями или отверстиями (рис. 3) и нагнетают водный раствор антисептика.

Рекомендуемый режим пропитки:

Давление, кг/см <sup>2</sup> .....	2	4	6	8
Длительность, мин .....	30	30	30	30

Антисептировать по методу глубокой местной пропитки под давлением препаратом ХМ-5 можно элементы, сечение которых ослаблено гнилью не более чем на 30-40%.

Сваи пойменных опор и ледорезов в уровне грунта можно защищать от загнивания антисептическими бандажами. Для этого сваю откапывают на глубину 70-80 см, тщательно очищают от земли, загнившую древесину удаляют и малярными кистями наносят слой (бандаж) антисептической пасты. Рекомендуется только битумная паста на фтористом натрии. Для этого сначала разогревают на небольшом пламени в котле нефтяной битум, а затем без огня при непрерывном помешивании добавляют зеленое масло, торфяную муку и в последнюю очередь – фтористый натрий, смоченный зеленым маслом или другим растворителем, например, керосином (керосина надо брать больше в 1,5 раза). Если нет торфяной муки или других пылеватых наполнителей, можно готовить пасту и без них, но потребуется более тонкий посев антисептика и более частое перемешивание пасты.

В клееных пролетных строениях наиболее опасны трещины по клеевым швам, которые могут появиться в балках, заготовленных на заводе с нарушением технологии изготовления.

В течение первого года эксплуатации необходимо не меньше четырех раз осматривать пролетные строения – зимой, весной, летом и осенью. Наиболее вероятно появление усушечных трещин в период резкого изменения температурно-влажностного режима воздуха. При глубине трещин больше  $1/3$  толщины элемента в зоне больших скалывающих напряжений, ее надо перекрыть накладкой на полимерном клее. Для этого поверхность балки протрагивают рубанком и наносят слой клея на поверхность и на накладку, прижатую к поверхности балки шурупными. Ширина накладки должна быть равна примерно ширине балки. Все работы по склеиванию должны производиться в сухую погоду при сухих накладках и поверхности балки. Если усушечные трещины образовались вне зоны рабочих участков, их зашпаклевывают во избежание попадания влаги в трещину.

Правильная работа врубок возможна только при затянутых болтах и хомутах. Поэтому очень важно следить за состоянием таких соединений.

При слабо затянутом болте такое соединение расстраивается, горизонтальная жесткость опоры уменьшается, и при возникновении горизонтальных сил опора может наклониться в ту или другую сторону. В опорах и ледорезах распорные кресты должны быть обязательно соединены со сваями скобами, иначе расстройство неизбежно.

В сваях с наростами, стыкованными в полдерева, нужно следить за тем, чтобы не было зазоров как по плоскостям сплавивания, так и по плоскостям смятия. Обнаруженные зазоры надо туго заполнить прокладками. Стойки с большими усушечными трещинами, совпадающими с плоскостью стыка, надо стягивать дополнительными хомутами, чтобы при работе на горизонтальную силу стойка могла расщепиться. Необходимо также следить за состоянием подводных связей опор и ледорезов и регулярно подтягивать их тужи.

В пучинистых грунтах верхние слои грунта, смерзаясь со сваями, приподнимают их, перекашивая опоры и расстраивая врубки и сопряжения.

Чтобы исключить эти последствия, грунт у опоры на глубину промерзания заменяют крупным песком и галькой, заливая их мазутом или отработавшим маслом. Такая мера дает хороший эффект на три-четыре года. В дальнейшем песок заиливается и его защитные способности резко падают. Чтобы уменьшить заиливание над засыпкой устраивают дощатую пирамиду, а над ней - рубашку из мятой глины.

На проезжей части необходимо следить за состоянием верхнего настила, перил, тротуаров, бордюрного бруса, а также нижнего настила и поперечин. Изношенные (более 3 см) доски настила заменяют на новые, при этом запрещается применять коротыши и заплатки из обрезков досок. Все доски должны быть надежно пришиты к нижнему настилу или поперечинам.

Все загнившие элементы перил, тротуаров и элементов проезжей части, имеющие ослабление более 25%, следует заменять на новые, а при меньшем ослаблении усилить накладками, пришиваемыми на хомутах и болтах, с предварительной очисткой загнившей части древесины. При поверхностном загнивании следует счищать поврежденную древесину срубкой.

Для уменьшения вероятности загнивания древесины следует предусматривать мероприятия по улучшению проветривания элементов конструкции, поддерживая их чистоту от грязи, и защите элементов (по возможности) от увлажнения (устройство козырьков, легких крыш и т.д.).

### 5.6. Содержание подмостового русла и регулиционных сооружений

К числу основных факторов, неблагоприятно влияющих на эксплуатационную надежность таких крупных водопропускных сооружений, как средние и большие мосты, относятся русловые процессы и ледовые воздействия на опоры мостов.

Мостовой переход изменяет естественный режим водного потока. Наибольшие изменения водного режима характерны для извилистых равнинных рек с широкими затопляемыми поймами. В этом случае для уменьшения длины моста на части поймы устраивают подходные насыпи; что приводит к существенному сгущению паводкового потока. Вследствие увеличения скорости его течения под мостом возникают различные русловые деформации.

Общий размыв подмостового русла, выражающийся в понижении отметок дна русла по всей его ширине, вызывается сжатием потока подходными насыпями и русловыми опорами. При этом в случае неудачного расположения отверстия моста относительно русла на части ширины русла может развиваться так называемый сосредоточенный размыв. Одновременно с общим (или сосредоточенным) размывом образуются воронки местного размыва у русловых опор. Их появление обусловлено тем, что при набегании водного потока на опору происходит отклонение части струй в сторону дна. Естественно, общие (или сосредоточенные) и местные размывы суммируются и в наиболее неблагоприятных ситуациях могут вызывать опасные подмывы русловых опор.

Вследствие указанных причин при эксплуатации мостов необходимы специальные мероприятия по содержанию подмостовых русел и устройств мостового перехода, состоящие в контроле за русловыми процессами и обеспечении надежной работы сооружения.

Для оценки гидрологических режимов реки и русловых деформаций в зоне мостового перехода в соответствии со специальными инструкциями производят постоянные наблюдения за уровнем и направлением течения воды, отметками высоких вод, профилем дна реки, изменением в плане положения русла и др. Данные наблюдений заносят в Книгу мостового сооружения. Неблагоприятные воздействия на эксплуатируемый мостовой переход общего и сосредоточенного размывов, сопровождающихся перемещениями больших объемов грунта, устранить весьма сложно, поскольку это связано с такими трудоемкими и дорогими работами, как срезка грунта с увеличением отверстия моста и др. Однако, осуществлять такие мероприятия в отдельных случаях приходится.

Местные размывы у опор особенно опасны для сооружения, поскольку могут вызывать недопустимые просадки и крены опор и связанные с ними расстройки опорных частей пролетных строений, нарушения плавности проезда, а в отдельных случаях даже обрушения мостов. Поэтому подмываемые в паводковый период опоры защищают от местного размыва профилактическим мероприятием

такого рода в условиях слабых грунтов является, например, укрепление дна вокруг опоры фашичными тюфяками с каменной пригрузкой. Кроме того, в местах возможного появления размывов заранее сосредотачивают аварийные запасы материалов. В случае возникновения в паводок воронки местного размыва, глубина которой превышает допускаемую, воронку заполняют бутовым камнем, кулями или мешками с глиной. Опоры на реках с высокими скоростями течения воды защищают от размыва габионами - ящиками прямоугольной формы из проволочной сетки, заполненными камнем.

Повышенное внимание при содержании мостовых переходов с искусственным регулированием направлений течения водных потоков должно уделяться наблюдениям за состоянием и обеспечению надежности регуляционных сооружений и пойменных насыпей.

Речные откосы струенаправляющих дамб, траверсов регуляционных сооружений и насыпей (а при необходимости и берега) при строительстве моста укрепляют от размыва и подмыва текущей водой и разрушающего воздействия волн мощением сборными бетонными или монолитными железобетонными конструкциями по щебеночной подготовке. Полевые откосы дамб, как правило, укрепляют одерновкой. Сборные железобетонные плиты изготавливают различных размеров, соединяя друг с другом по углам арматурными выпусками. Укрепление монолитным бетоном выполняют картами размером 3,00x1,80x0,12 м. Карты армируют металлическими сетками и разделяют асфальтобетонными планками. Для защиты подошвы откоса дамб от подмыва устраивают вдоль откоса каменную рисберму шириной 2 м и глубиной не менее 1 м. Для защиты подошвы головы струенаправляющей дамбы от подмыва применяют тюфяки из тех же сочлененных бетонных плит. Тюфяк заанкеривают в теле дамбы, и по мере развития размыва он опускается, занимая конечное положение с уклоном не более 1:1,5.

При эксплуатации, в случае возникновения в паводок непредвиденных размывов, для заделки образовавшихся брешей используют заранее заготовленный на мосту аварийный запас бутового камня. После прохождения паводка восстанавливают проектную конструкцию укрепления откосов.

Недостатки укрепления подмостового русла устраняют преимущественно дополнительным его мощением камнем или сборными железобетонными плитами по щебеночной подготовке. Применение автомобильных покрышек, объединенных проволокой с заполнением щебнем допускается только при пологих склонах (< 1:1,5).

В процессе эксплуатации необходимо наблюдение за образованием искусственных водоемов перед малыми мостовыми сооружениями. Если отмечается преобладание стока от весеннего снеготаяния, иногда достаточно проводить сезонные мероприятия по пропуску паводка. Если же максимальные расходы воды формируются от дождевого стока, русло необходимо поддерживать в работоспособном состоянии в течение всего теплого периода года. Мероприятия по подготовке малых мостов к пропуску паводковых вод включают: расчистку русла от снега, льда, кустарника (кроме случаев, когда кустарник выполняет роль укрепления русла) на расстоянии не менее 20-30 м в верховую и низовую стороны, очистку кюветов, устранение дефектов укрепления русла, из-за которых возможна фильтрация воды в насыпь.



Неблагоприятные воздействия льда на опоры больших мостов определяются местными природно-климатическими условиями и особыми ситуационно-гидрологическими условиями мостового перехода. Они могут меняться по своему характеру в течение периода от образования льда на реке до окончания весеннего ледохода.

В силу упрощения расчетных моделей по отношению к реальным весьма сложным процессам, а также развития во времени слабо предсказуемых деформаций русла реки, возможности образования заторов льда в отдельных случаях на опоры мостов могут действовать существенно большие ледовые нагрузки, нежели предусмотренные в проекте. Поэтому на реках с тяжелым ледоходом изучают и систематизируют данные о ледовом режиме водотока (возможности и время образования шуги, донного льда, зажоров и т. п.), ежегодно фиксируют в Книге мостового сооружения время ледостава, первой подвижки льда, максимальную толщину льда, начало, продолжительность, характер и горизонт весеннего ледохода. Мероприятия по защите мостов от вредного воздействия льда выполняют не только в период ледохода, но и на протяжении всего осенне-зимнего периода. Зимой на ряде рек и особенно в зоне водохранилищ возможны изменения уровня горизонта ледяного покрова. Примерзший к опорам лед может повреждать их кладку, а в ослабленных сооружениях вызывать и более опасные повреждения. Для их предотвращения вокруг опор устраивают проруби (майны) шириной 0,5 м. Толщина льда в них на протяжении зимы не должна превышать 0,15-0,20 м.

Перед ледоходом ледяной покров рек ослабляют, разрабатывая майны и борозды, раздробляя ледяные поля. Борозды прорубают вдоль реки перед каждой опорой для уменьшения давления льда при первой подвижке.

При подготовке моста к пропуску ледохода необходимо непрерывно получать сведения о ледовой обстановке как в верховье реки, так и в низовье. При получении информации о том, что с верховья движутся ледяные поля размерами в поперечнике более пролета моста, необходимо раздроблять их в 1,5-2 км от моста. При этом работы производят только специалисты-взрывники, используя подводное взрывание льда через лунки. Аналогичным образом производится ликвидация донного льда.

Взрывание шуги (осенний ледоход) производится зарядами, бросаемыми с берега и непосредственно с моста, но только в те места, где шуга уплотняется и образуется затор.

Заторы льда возникают также у поворотов реки, островов, мелей, кос и у других препятствий. При образовании затора ниже моста появляется опасность подпора воды и прохода льда под мостом выше пролетных отметок. Кроме того, в случае несвоевременной ликвидации затора он будет постепенно приближаться к мосту. Затор выше моста также весьма опасен тем, что в случае его прорыва нагроможденные друг на друга льдины могут с большой силой ударить по опоре и разрушить ее. Ликвидация заторов производится взрывным способом, начиная с нижней стороны затора. Во время пропуска ледохода и паводка организуют постоянное наблюдение за режимом водотока и его воздействием на искусственное сооружение. При необходимости на мостах устанавливают круглосуточное дежурство служб наблюдения и специальных бригад, обеспеченных необходимыми

механизмами и имеющих надежную связь с представителями по чрезвычайным ситуациям.

Для ликвидации заторов льда и устройства майн могут использоваться суда ледокольного типа на судоходных реках.

## 6. Планирование и контроль качества работ по содержанию мостовых сооружений

6.1. Для выполнения работ по содержанию мостовых сооружений между Заказчиком и Подрядчиком должен быть заключен Контракт, который служит основанием для взаиморасчетов за производимые работы по уходу, профилактике и т.д. (см. приложение 5).

Подрядчик в течение одной недели после подписания Контракта передает в ДРСУ, в которых он выполняет работы по содержанию мостов, по одной копии Контракта. В Контракте должны быть отражены условия взаиморасчетов, периодичность и сроки выполнения работ по их видам, требования, предъявляемые Заказчиком к состоянию сооружений, а так же формы и размеры поощрений и санкций на некачественное содержание сооружений в целом и отдельных его элементов.

6.2. Объемы и стоимость постоянных (нормативных) работ на мостовых сооружениях должны быть определены исходя из стоимости этих работ на 1 п. м. длины сооружения (длина  $\times$  полную ширину), принятой по нормам денежных затрат.

6.3. Работы, не входящие в перечень нормативных работ, но относящиеся к работам содержания (профилактика и ППР), оплачиваются по сметам на конкретные ремонтные работы по факту выполнения.

Планирование сверхнормативных работ по профилактике и ППР мостовых сооружений Подрядчик производит на основании осеннего их осмотра прошедшего года. По результатам весеннего осмотра в план работ могут быть внесены необходимые изменения, письменно согласованные с Заказчиком. Сроки составления графиков этих работ и представления их Заказчику должны быть определены Контрактом.

Запланированные сверхнормативные работы являются обязательными для выполнения в сроки, установленные Заказчиком.

6.4. Работы по обеспечению безопасности движения или существенно влияющие на эксплуатационные характеристики моста выполняются в срочном порядке: поврежденные перила восстанавливаются по временной схеме в течение 3-х дней, по постоянной схеме – в течение месяца; сбитые участки ограждения восстанавливаются в течение 2-х недель; знаки организации движения по мосту должны быть установлены: по временной схеме в течение 2-х дней, а по постоянной схеме в течение месяца после выявления их отсутствия, если в предписании, выдаваемом на установку знаков, не указаны иные сроки. В случае появления опасного повреждения проезжей части (провал плиты и др.), влияющие на безопасность движения по сооружению, Подрядчик должен сообщить Заказчику о

случившемся в тот же день и принять срочные меры по организации безопасного движения (с ограничением проезда, или без) или принять решение о его приостановке. Сроки восстановления конструкции проезжей части определяются Заказчиком. Оплата работ по обеспечению безопасности движения производится по сметам на конкретные ремонтные работы по факту выполнения.

Сроки выполнения остальных работ определяются Подрядчиком по письменному согласованию с Заказчиком.

6.5. Работы, выполняемые в рамках действующего Контракта и не предусмотренные прейскурантом и перечнем работ по уходу, могут быть оплачены по отдельным сметам, которые должны быть утверждены Заказчиком. Для проверки, смета вместе с необходимыми чертежами и пояснительной запиской должна быть представлена в отдел эксплуатации искусственных сооружений (мостовую группу Заказчика).

6.6. Заказчик в течение 2-х недель после подписания Контракта передает Подрядчику имеющуюся эксплуатационную документацию на обслуживаемые мосты или гарантирует к ней доступ (в т.ч. книги искусственных сооружений, которые в период действия действующего Контракта, ведутся и хранятся Подрядчиком). Указанные книги предоставляются Заказчику по его требованию и по окончании Контракта.

6.7. Основанием для установки Подрядчиком дорожных знаков организации движения по мостовым сооружениям является письменное распоряжение ответственного представителя Заказчика.

Ответственность за неправильно установленные знаки по грузоподъемности и организации движения по сооружению наступает через две недели после получения им распоряжения от Заказчика.

6.8. Подрядчик не несет ответственность за эксплуатационное состояние сооружений в случае наступления стихийного бедствия, разрушения мостовых конструкций вследствие несанкционированного прохода сверхнормативных нагрузок и т.п.

6.9. Подрядчик по письменному согласованию Заказчика может при выполнении работ применять нетиповые технические решения. В этом случае Подрядчик должен предоставить всю необходимую информацию по предлагаемому варианту (чертежи, расчеты, сметы).

Срок согласования технического решения Заказчиком не более одного месяца.

6.10. Контроль качества работ по содержанию мостов производится отделом мостов органа управления (мостовой группой Заказчика) в плановом порядке (один - два раза в месяц). Кроме того, по инициативе Управления, ответственного за ремонт и содержание мостовых сооружений, в Росавтодоре может проводиться дополнительный выборочный контроль в любом объеме.

6.11. Для контроля выполнения Контракта Подрядчик предоставляет Заказчику по его запросу всю необходимую информацию.

Заказчик имеет право беспрепятственного доступа ко всем видам работ в любое время их производства. Он может производить любые измерения, испытания и другой контроль качества работ, выполненные по Контракту.

6.12. Проверки качества содержания мостов должны проводиться в присутствии представителя Подрядчика, выполняющего на осматриваемых мостах работы по их содержанию.

О намечаемой проверке Подрядчик извещается телефонограммой не позднее, чем за 18 часов. Для участия в проверке Подрядчик обязан назначить своего представителя с полномочиями подписания акта проверки и обеспечить наличие книг искусственных сооружений и журналов производства работ по проверяемым объектам.

Отсутствие книг искусственных сооружений и журналов производства работ при контрольном выезде является основанием для снижения стоимости работ за несоблюдение требований к качеству содержания.

При неявке в назначенный срок представителя Подрядчика проверка осуществляется Заказчиком в одностороннем порядке с односторонним определением величины снижения стоимости работ по содержанию мостовых сооружений.

6.13. Оценку качества содержания сооружений с установлением его фактического уровня Заказчик может определять совместно с сотрудниками ДРСУ или с привлеченными независимыми экспертами. Разногласия по акту проверки рассматривает начальник отдела искусственных сооружений Дирекции (мостовой группы) с утверждением руководителя Заказчика.

Критерием качества выполнения работ по содержанию мостов является соблюдение уровня нормативных требований к качеству содержания и соблюдение сроков работ в книгах мостовых сооружений, а также требований [5].

По результатам проверки качества содержания мостовых сооружений составляется акт по форме приложения 6.

К виновникам несоблюдения принятого уровня требований по уходу и профилактике сооружений следует применять штрафные санкции, размеры и форма которых, устанавливаются Заказчиком и указываются в контракте.

Размеры штрафных санкций, установленных Заказчиком к Подрядчику за несоблюдение уровня требований к качеству содержания мостовых сооружений не должны быть ниже принятых настоящими методическими рекомендациями (см. приложение 4).

6.14. Технический контроль качества работ по планово-предупредительному ремонту может осуществляться как на стадии окончания ремонтных работ, так и стадии законченных этапов работ.

В зависимости от объема ремонтных работ и общего состояния сооружения контроль этих работ производится либо мостовой группой Заказчика, либо представителями привлеченных технических аудиторских фирм или государственных организаций.

6.15. Технический контроль качества проводится по программе, в которой отражают общую цель проводимой работы, объемы работ по осмотру, намечают конструкции и материалы для испытания, определяют состав технических документов для анализа.

6.16. Работы по осмотру выполняют с соблюдением правил охраны труда и техники безопасности, изложенные в СНиП 3.06.07-86, СНиП III-4-80, а также ГОСТ 12.004-79.

6.17. Организации, осуществляющие технический контроль, имеют право производить осмотр элементов мостов (путепроводов), измерения и испытания в соответствии с программой работ; ознакомиться с проектной и исполнительной документацией на объекте.

Подрядчик не должен препятствовать работе представителей технической аудиторской организации (фирмы).

По запросу Аудитора Подрядчик обязан в срок не позднее 10 дней со дня поступления запроса представить акты приемки работ, исполнительную и проектную документацию на выполненные ремонтные работы.

6.18. Финансирование технического контроля качества ремонтных работ мостов и путепроводов осуществляется за счет средств, выделенных Заказчиком или вышестоящей организацией.

6.19. В зависимости от результатов контроля Росавтодор или Дирекция регулирует отношения соответственно с дорожными хозяйствами или подрядчиком, применяя систему штрафных и поощрительных санкций. К виновникам неудовлетворительного качества выполнения ППР мостового сооружения могут быть применены следующие санкции: частное определение, предупреждение о лишении лицензии Подрядчика и снижении его рейтинга, штрафные санкции или возмещение ущерба, расторжение Контракта.

6.20. Повторный технический контроль качества по ранее проведенным объектам осуществляется за счет виновника нарушения качества и может проводиться организацией (или лицами), выполнявшей первоначальную проверку.

6.21. После выполнения ППР мостовое сооружение должно быть обследовано, в акте об обследовании необходимо отразить:

- результаты ознакомления и анализа технической документации на сооружение (исполнительной, по контролю качества подрядной организации);
- результаты визуального осмотра сооружения в целом;
- результаты детального осмотра элементов, подвергавшихся ремонту;
- результаты контрольных измерений, инструментальных съемок и испытаний (при необходимости).

6.22. Вид и объемы работ, связанные с проведением контрольных измерений, инструментальных съемок и испытаний назначаются Аудитором. Перечень контролируемых параметров может варьироваться в зависимости от вида выполненного ремонта и в объеме, подтверждающем выводы по результатам контроля качества ремонта.

6.23. При детальном осмотре отремонтированных элементов должны быть оценены неисправности (искоделки, дефекты, повреждения), обнаруженные в них.

При общем осмотре сооружения необходимо оценить состояние сооружения в целом и выявить недостатки, которые не охвачены ремонтом, но представляют серьезную опасность для дальнейшей эксплуатации сооружения (по грузоподъемности, долговечности и безопасности движения).

6.24. В состав рассматриваемой документации включаются следующие документы:

- проект ППР, сметы, рабочие (исполнительные) чертежи, письма согласования об изменениях в проекте, стоимость работ по проекту и фактическая;
- паспорта на конструкции и изделия, использованные в сооружении при ремонте;
- сертификаты на все использованные материалы;
- журналы строительных работ;
- журналы испытания образцов строительных материалов (бетона, асфальтобетона, мастик, красок и т.д.);
- акты скрытых работ по законченным этапам;
- журналы и сводные ведомости сварочных работ, установки заклепок и высокопрочных болтов, и другие, если подобные работы проводились.

6.25. Перед выездом на объекты необходимо заранее (не менее чем за 10 дней) проинформировать Подрядчика с целью подготовки к приезду Аудитора соответствующей документации и возможности осмотра моста (путепровода).

Своевременно непредставленная документация рассматривается как отсутствующая.

6.26. При ознакомлении с исполнительной и технической документацией ППР следует обратить внимание на следующие вопросы:

- соответствие физико-механических характеристик примененных материалов и изделий требованиям СНиП 3.06.04-91 и проектных решений;
- наличие документов промежуточной приемки отдельных конструкций (элементов) сооружения, актов на ответственные выполненные скрытые работы.

6.27. Отступления от проекта должны быть оформлены в виде писем согласования между подрядчиком, проектной организацией, выполнявшей проект ППР и заказчиком.

Отклонения от действующих нормативных документов не допускаются. Согласование таких отклонений должно быть с организациями-законодателями (составителями норм).

6.28. Соответствие физико-механических характеристик материалов и изделий устанавливается по соответствующим журналам испытания материалов согласно действующим ГОСТам, сертификатам на использованные материалы и паспорта на использованные конструкции и изделия.

6.29. Акты промежуточной приемки и на скрытые работы должны быть оформлены по следующему перечню:

- бетонные работы;
- монтаж конструкций;
- сварочные работы и работы по установке высокопрочных болтов (заклепок) в металлоконструкциях (журналы и сводные ведомости);
- окраска или гидрофобизация конструкций;
- устройство дорожной одежды (сточного треугольника, изоляции, защитного слоя и покрытия);
- устройство перил, ограждений, тротуаров.

6.30. Итоговым документом по результатам обследования является заключение, в котором отмечаются все недостатки ремонтных работ, отклонения от

требований норм, опасные дефекты, не устраненные в процессе работ по ППР на элементах, не планируемых для ремонта.

## Литература

1. ГОСТ 50597-93. Автомобильные дороги и улицы. Требования к эксплуатационному состоянию, допустимому по условиям обеспечения безопасности дорожного движения. – М.: Госстандарт, 1993.
2. Дорожная терминология: Справочник/ Под ред. М.И.Вейцмана. – М.: Транспорт, 1985.
3. Технические правила ремонта и содержания автомобильных дорог. ВСН 24-88/ Минавтодор РСФСР. – М., 1988.
4. Правила диагностики и оценки состояния автомобильных дорог ВСН 6-90/ Минавтодор РСФСР. – М., 1990.
5. Временное руководство по оценке уровня содержания автомобильных дорог/ФДС России. – М.: Информавтодор, 1997г.
6. Руководство по структуре и организации службы эксплуатации искусственных сооружений на автомобильных дорогах/ ГП Росдорнии. – М. Информавтодор, 1994.
7. Инструкция по проведению осмотров мостов и труб на автомобильных дорогах: ВСН 4-81/ Минавтодор РСФСР.– М., 1990.
8. СНиП 3.06.07-86. Мосты и трубы. Правила обследования и испытаний/Госстрой СССР: Введ. 01.07.87: Взамен ВСН 122-65. – М.: ЦИТП Госстроя СССР, 1987.
9. Инструкция по ремонту, содержанию и эксплуатации паромных переправ и наплавных мостов: ВСН 50-87/ Минавтодор РСФСР. – М., 1988
10. Инструкция по диагностике мостовых сооружений на автомобильных дорогах/ ГП Росдорнии. – М., 1996.



**ПРИЛОЖЕНИЯ**

## Приложение 1

## Расчет нормативной численности рабочих

Основой для расчета численности рабочих в подразделениях службы эксплуатации мостов являются нормативы межремонтных сроков и грузоемкости работ по содержанию, а также нормативы затрат и грузоемкость работ по ремонту.

При определении численности рабочих следует учитывать объем работ, который планируется для выполнения собственными силами.

Общее выражение для определения численности рабочих под работы собственными силами имеет вид

$$N = \frac{\sum_{j=1}^j T_{Kj} + \sum_{j=1}^j T_{Дj} + \sum_{j=1}^j T_{Tj}}{250} \quad (1)$$

где  $N$  – численность рабочих в структурном подразделении;

$T_{Kj}$ ,  $T_{Дj}$ ,  $T_{Tj}$  – суммарные годовые трудозатраты на виды работ для выделенной группы искусственных сооружений (соответственно для капитальных мостов, деревянных мостов и водопропускных труб);

$j$  – виды работ;  $j = 1, 2, \dots, 6$  – надзор, уход, профилактика, ППР, ремонт и реконструкция (усиление и уширение);

250 – расчетное число рабочих дней в году.

Общие трудозатраты, необходимые для расчета численности структур службы, определяются для капитальных мостов по формуле (2), как сумма трудозатрат по всем сооружениям выделенной группы на все виды работ (без реконструкции)

$$\sum_{i=1}^n T_{Kj} = \sum_{i=1}^n L_{mi} K_{1i} K_{2i} [(0,24 + 1,2K_{3i}) + 10K_{3i} K_{4i} + 20K_{3i} K_{5i} K_{6i}] \quad (2)$$

где  $L_{mi}$  – фактическая длина  $i$ -го моста;

$n$  – число мостов в выделенной группе;

$K_{1i}$  – коэффициент, учитывающий ширину моста и принимаемый как отношение фактической ( $B_i$ ) ширины моста (суммарная вели-

чина габарита и ширина двух тротуаров с учетом разделительной полосы) к базовой ширине 10 м, т.е.

$$K_{li} = \frac{B_i}{10},$$

$K_{21}$  – коэффициент условия расположения сооружения:

- 1,1 – на федеральных дорогах,
- 1,2 – в населенных пунктах,
- 1,0 – в прочих случаях;

$K_{31}$  – коэффициент трудоемкости работ, равный 2,6 – для мостов с металлическими и сталежелезобетонными пролетными строениями:

- 1,0 – для железобетонных мостов,
- 1,5 – для железобетонных путепроводов через железную или автомобильную дороги,
- 2,0 – железобетонных путепроводов через электрифицированную железную дорогу,
- 0,93 – для каменных и бетонных мостов,
- 1,6 – для деревянных мостов;

$K_{41}$  – коэффициент, учитывающий возраст сооружения при ППР:

- 0,05 – для сооружений в возрасте до 20 лет,
- 0,1 – для сооружений в возрасте 21-40 лет,
- 0,2 – для сооружений в возрасте более 40 лет;

$K_{51}$  – коэффициент сложности сооружений, принимаемый

- 1,2 – для рамных и арочных конструкций, а также балочно-коробчатого сечения,
- 1,1 – для неразрезных, балочно-консольных и балочно-подвесных систем,
- 1,0 – для разрезных балочных систем;

$K_{61}$  – коэффициент, учитывающий возраст сооружения при ремонте:

- 0,03 – при возрасте до 20 лет,
- 0,05 – при возрасте 21-30 лет,
- 0,07 – при возрасте более 30 лет.

В формуле (2) сумма в круглых скобках отражает численность рабочих для выполнения всего комплекса работ по содержанию сооружения, а остальные слагаемые – численность соответственно при планово-предупредительном ремонте (ППР) и ремонте моста (путепровода).

Общие трудозатраты на содержание и ремонт деревянных мостов принимаются по формуле

$$\sum_1^{\gamma} T_{\text{дм}} = 2,24L_{\text{м}} + 1,0L_{\text{м}}, \quad (3)$$

где  $L_{\text{м}}$  – общая протяженность всех деревянных мостов в выделенной группе сооружений.

В формуле (3) первое слагаемое отражает трудозатраты на содержание, а второе – на ремонт сооружений.

Приложение 2

Примерный перечень машин, оборудования, инструмента, необходимых для оснащения подрячика по содержанию и ремонту сооружений

№ п/п	Наименование машин, оборудования, инструмента	Количество, шт.
1	2	3
1.	Легковой автомобиль	2
2.	Автомобиль "Дорожная служба"	По числу бригад
3	Микроавтобус с грузовым отсеком	Для обслуживания звеньев
4.	Грузовой автомобиль грузоподъемностью 2,5 - 4,0 т	1
5.	Автосамосвал	3
6.	Машина дорожная комбинированная	1
7	Компрессор производительностью 5-10 м <sup>3</sup> /мин	2
8.	Компрессор производительностью 1,0 - 2,5 м <sup>3</sup> /мин	По числу бригад и специализированных звеньев
9.	Бетономешалка на 100 - 150 л	2
10.	Электроинструмент (пила, ножницы, перфоратор, молоток, дрель, гайковерт, шуруповерт, резбонарезная машина и др.)	Комплект на бригаду
11.	Пневмоинструмент (бетонолом, молоток, пробойник, сверлящая машина, гайковерт, молоток рубильный, клепальный и т.п.)	Комплект на бригаду
12.	Станки: заточный, сверлильный, токарный, фрезерный, верстак, слесарный, тиски, набор слесарного инструмента	2 комплекта
13.	Котел для подогрева битума	По числу бригад

1	2	3
14.	Передвижной битуморазогреватель	1
15.	Лодка (возможно, надувная двухместная)	По необходимости
16.	Погрузчик с емкостью ковша 1 м <sup>3</sup>	1
17.	Экскаватор	2
18.	Вагончик-бытовка или вагончик для жилья	По числу бригад и участков
19.	Машина для осмотра мостов	1 (одна на Дирекцию дороги)
20.	Машина "вышка" (автогидроподъемник) для осмотра и ремонта путепроводов	1
21.	Машина для ремонта поверхностных дефектов железобетонных мостов	1
22.	Электротрамбовка	По числу бригад
23.	Окрасочное оборудование	По числу бригад и специализированных звеньев
24.	Домкраты гидравлические грузоподъемностью 50-200 тс	5
25.	Автокран грузоподъемностью 10-16 тс	1
26.	Электросварочный агрегат	3
27.	Газосварочный аппарат, газорезка	2

1	2	3
28.	Передвижная электростанция мощностью 30-60 кВт	1
29.	Передвижная мастерская	1
30.	Вибратор глубинный электрический с трансформатором	2-3 на бригаду
31.	Вибратор площадочный электрический	2-3 на бригаду
32.	Виброрейка шириной захвата 1,5-3,0 м	2
33.	Сверлильная установка с набором кольцевых алмазных сверл диаметром от 50-160мм	2
34.	То же, для диаметров 20-25 мм	2
35.	Пневматическая реверсионная щетка	По числу бригад
36.	Оборудование для нанесения защитных слоев	1
37.	Автоматический кран грузоподъемностью 5-7 т	2 (1)
38.	Передвижная электростанция (прицеп) 6-10 кВт	1
39.	Переносные электростанции 2-4 кВт	2
40.	Леса металлические	4 т
41.	Люлька фасадная	По числу бригад
42.	Подвесные перемещаемые подмости	2 комплекта (№ комплекта)
43.	Оборудование для промера глубин в реке	1 комплект

## КЛАССИФИКАЦИЯ РАБОТ ПО СОДЕРЖАНИЮ МОСТОВЫХ СООРУЖЕНИЙ

### 1. Мостовое полотно

#### 1.1. Покрытие проезжей части

##### а) Работы нормативного содержания (уход)

###### Весенне-летне-осеннее содержание

- очистка проезжей части на ширине 1м вдоль тротуаров от грязи и посторонних предметов;
- заливка трещин в покрытии битумом и заделка неглубоких выбоин.

###### Зимнее содержание

- очистка проезжей части на ширине 1м вдоль тротуаров от снега и льда после прохода снегоуборочной техники с удалением снега.

##### б) Сверхнормативные работы

###### Профилактика

- устройство организованных швов перед окаймлением деформационных швов и заполнение их мастикой;
- ямочный ремонт покрытия;
- выравнивание покрытия, устранение наплывов, выбоин, трещин, поверхностная обработка.

###### Планово-предупредительный ремонт (ППР)

- сплошная замена покрытия или укладка дополнительного верхнего слоя покрытия с устройством соответствующих уклонов для стока воды.

#### 1.2. Гидроизоляция

##### а) Работы нормативного содержания (уход) - нет работ.

##### б) Сверхнормативные работы

###### Профилактика

- устройство швов в одежде в месте примыкания гидроизоляции к тротуару и заливка их мастикой;
- ремонт изоляции у водоотводных трубок.

###### ППР

- локальный ремонт (на полосе вдоль тротуаров, ограждений и деформационных швов на ширину 1-1,5 м).

#### 1.3. Система водоотвода

##### а) Работы нормативного содержания (уход)

###### Весенне-летне-осеннее содержание

- очистка водоотводных трубок от грязи;
- очистка водоотводных лотков под деформационными швами от наносов;
- устранение мест образования луж выравниванием покрытия.

###### Зимнее содержание

- очистка водоотводных трубок и водоотводных лотков под деформа-



ционными швами от снега и льда (ширина очистки 0,5м).

**б) Сверхнормативные работы**

**Профилактика**

- выравнивание покрытия с устройством требуемых поперечных уклонов на части проезжей части;
- восстановление водоотводного лотка под деформационным швом;
- ремонт водоотводных трубок (наращивание трубок или устройство дополнительных трубок).

**ППР**

- устройство водоотвода с проезжей части за пределы сооружения, в т.ч. одновременно с заменой или ремонтом покрытия;
- замена поврежденных лотков и трубок;
- устройство отсутствующих лотков на подходах;
- устройство дренажа в зонах примыкания дорожной одежды к деформационным швам и к тротуарам.

**1.4. Зона сопряжения моста с дорогой**

**а) Работы нормативного содержания (уход)**

**Весенне-летне-осеннее содержание**

- очистка проезжей части на ширине 1м вдоль тротуаров от грязи и посторонних предметов;
- заливка трещин в покрытии битумной мастикой.

**Зимнее содержание**

- очистка проезжей части на ширине 1м вдоль тротуаров от снега и льда после прохода снегоборочной техники с удалением снега.

**б) Сверхнормативные работы**

**Профилактика**

- ямочный ремонт покрытия;
- выравнивание покрытия, устранение наплывов, выбоин, трещин;
- устранение просадок глубиной до 10 см (за счет дополнительного покрытия);
- засыпка промоин с одновременным устранением протечек воды в этих местах;
- герметизация узлов примыкания переходных плит к открылкам.

**ППР**

- ремонт узлов сопряжения при просадке более 10 см (выравнивание за счет дополнительного покрытия с досыпкой щебня);
- замена крайних плит сопряжения;
- устранение отдельных смещений переходных плит с восстановлением дорожной одежды;
- засыпка грунта под переходные плиты при его вымывании со вскрытием плит.

**1.5. Деформационные швы**

**а) Работы нормативного содержания (уход)**

**Весенне-летне-осеннее содержание**

- очистка от грязи пазов для перемещения листов, зазоров в швах, по-

поверхностей деталей швов с мастичным и резиновым заполнением и перекрытого типа;

- очистка и смазка механизмов сложных конструкций швов;
- заливка трещин в покрытие битумом в зоне деформационного шва.

#### **Зимнее содержание**

- очистка от снега и льда швов для перемещения листов, зазоров в швах, поверхностей деталей швов с мастичным и резиновым заполнением и перекрытого типа (ширина очистки 0,5 м).

#### **б) Сверхнормативные работы**

##### **Профилактика**

- устранение протекания деформационных швов подтяжкой болтов;
- заливка мастикой швов с предварительной их очисткой от старой мастики и грунтовкой;
- приварка скользящих листов (в случае их отрыва) или установка недостигающих пружин;
- мелкий ремонт механизмов и конструкций швов;
- замена покрытия в зоне швов или над швом.

##### **ИПР**

- частичная замена деталей, усиление анкеров, восстановление всех швов, имеющих стальные элементы;
- замена швов закрытого типа, с мастичным и резиновым заполнением (когда работы выполняют в уровне слоев дорожной одежды);
- замена деформационных швов на тротуарах.

### **1.6. Тротуары**

#### **а) Работы нормативного содержания (уход)**

##### **Весенне-летне-осеннее содержание**

- очистка от грязи, мусора, посторонних предметов;
- прочистка окон в тротуарных блоках для пропуска воды;
- очистка от грязи пространства под тротуарами;
- заливка трещин и выбоин в асфальтобетонном покрытии;
- заделка трещин и выбоин в цементобетонном покрытии.

##### **Зимнее содержание**

- очистка от снега и льда;
- прочистка окон в тротуарных блоках для пропуска воды;
- противогололедная обработка покрытий тротуаров мостовых сооружений, расположенных в населенных пунктах, сухим песком или шлаком.

#### **б) Сверхнормативные работы**

##### **Профилактика**

- выравнивание покрытия; устройство нового покрытия;
- заделка выбоин и широких щелей в тротуарных блоках, обработка фасада тротуаров защитными покрытиями;
- устранение отдельных сколов и трещин в блоках;
- зачеканка и изоляция стыков тротуарных блоков.

**ППР**

- восстановление, усиление (например, обетонированием) или замена отдельных поврежденных блоков;
- устранение проломов тротуарных плит;
- переустройство консолей плит (для анкеровки перил);
- устройство изоляции и покрытие тротуаров асфальтобетоном.

**1.7. Перильные ограждения (перила)****а) Работы нормативного содержания (уход)****Весенне-летне-осеннее содержание**

- очистка (в том числе влажная) от грязи;
- локальное восстановление окрасочного слоя (подкраска).

**Зимнее содержание**

- очистка от снега и противогололедных материалов.

**б) Сверхнормативные работы****Профилактика**

- ремонт отдельных секций, усиление анкеровки отдельных стоек перил;
- окраска перил по всей длине;
- локальная заделка сколов бетона или восстановление отдельных бетонных элементов перил.

**ППР**

- замена перил по всей длине или на части длины мостового сооружения;
- замена узлов крепления стоек с новой анкеровкой.

**1.8. Ограждения проезжей части****а) Работы нормативного содержания (уход)****Весенне-летне-осеннее содержание**

- очистка (в том числе влажная) от грязи, уборка грунта.

**Зимнее содержание**

- очистка от снега и противогололедных материалов.

**б) Сверхнормативные работы****Профилактика**

- локальная подтяжка болтов в барьерных ограждениях, заделка сколов и трещин в ж/б элементах;
- окраска ограждений с нанесением вертикальной разметки.
- ремонт отдельных узлов (замена или восстановление деталей);

**ППР**

- установка ограждений;
- частичная замена ограждений, их восстановление.

## 2. Пролетные строения

### 2.1. Железобетонные пролетные строения

#### а) Работы нормативного содержания (уход)

##### Весенне-летне-осеннее содержание

- очистка поверхности от грязи, наносного грунта, растительности;
- промывка опорных узлов балок;
- нанесение вертикальной разметки на низ фасадных балок путепроходов над автодорогами.

Зимнее содержание – нет работ.

#### б) Сверхнормативные работы

##### Профилактика

- устройство козырьков в гротуарных плитах для устранения попадания воды на фасадные поверхности конструкций;
- гидрофобизация фасадных конструкций (балок, арок, стоек и плиты надарочных элементов), а также опорных узлов;
- заделка трещин и сколов, устранение повреждений одиночных участков защитного слоя бетона конструкций;
- устранение нарушений связей (приварка накладок диафрагм, бетонирование выколов бетона и др.);
- защита локально-оголенной арматуры от коррозии;
- затирка одиночных трещин на поверхности бетона.

##### ПНР

- гидрофобизация или окраска всех поверхностей бетона конструкций (плиты, ребер балок, арок и др. элементов);
- ремонт диафрагм;
- заделка бетоном проломов в плите проезжей части с установкой дополнительной арматуры;
- устранение дефектов в элементах с установкой дополнительной арматуры и с устройством опалубки (сколов бетона глубиной до 100 мм с оголением рабочей арматуры и хомутов) на общей площади поверхности бетона пролетного строения с предварительной очисткой металла (оголенного) от ржавчины;
- устранение дефектов в элементах без устройства опалубки (сколов защитного слоя глубиной до 30 мм) на общей площади поверхности бетона пролетного строения путем нанесения защитных покрытий (торкретирование, набрызг, полимербетон и т.д.), восстановление продольных швов омоноличивания снизу;
- ремонт(усиление) опорных участков и торцов балок (зона под деформационным швом);
- ремонт консолей плит, в том числе с заменой бетона консоли на части ширины.

### 2.2. Стальные и сталежелезобетонные пролетные строения

#### а) Работы нормативного содержания (уход)

##### Весенне-летне-осеннее содержание

- очистка поверхности от грязи, наносного грунта, растительности;

- промывка опорных узлов;
- нанесение вертикальной разметки на низ фасадных балок путепроводов над автодорогами.

**Зимнее содержание** – нет работ.

#### **б) Сверхнормативные работы**

##### **Профилактика**

- подкраска одиночных повреждений лакокрасочного покрытия с зачисткой металла;
- ремонтная окраска металла в опорных зонах с подготовкой металла под окраску;
- окраска отдельных поясов балок, ферм, раскосов ферм или других элементов;
- устройство козырьков для устранения попадания воды на фасадные поверхности конструкций;
- гидрофобизация фасадной части железобетонной плиты;
- подтяжка высокопрочных болтов;
- нейтрализация трещин в металле сверлением отверстий;
- заделка одиночных раковин и сколов, бетона, имеющих оголение металла, затирка широких трещин (более 0,3 мм) полимеррастворами;
- восстановление раствора между плитой и балкой, а также между плитами (с использованием полимерных составов), пропитка бетона окон объединения балок с плитой.

##### **ППР**

- сплошная окраска металла пролетного строения с соответствующей подготовкой металла конструкций;
- нанесение защитных покрытий по всей бетонной поверхности плиты (по фасаду и снизу);
- устранение сколов, раковин, трещин по бетонной поверхности плиты с применением бетона В 30 или полимербетона;
- восстановление одиночных стыков объединения железобетонной плиты с металлом (замена бетона в окнах) или стыков плит;
- восстановление одиночных поврежденных узлов и других элементов ферм (без их демонтажа) путем усиления их металла накладками;
- ремонт консолей плит с заменой бетона (или без) на части ее ширины.

### **2.3. Деревянные конструкции**

#### **а) Работы нормативного содержания (уход)**

##### **Весенне-летне-осеннее содержание**

- очистка настила от грязи;
- подтяжка болтов в сопряжениях деревянных элементов;
- срубка поверхностного загнившего слоя древесины;
- антисептирование древесины путем заложения паст в узлах и сопряжениях.

##### **Зимнее содержание**

- очистка настила от снега и льда.

**б) Сверхнормативные работы****Профилактика**

- антисептирование свай (защита свай от загнивания);
- замена отдельных досок настила проезжей части;
- замена отдельных деревянных деталей, тротуаров, перил;
- усиление отдельных деревянных элементов конструкции проезжей части, насадок и свай опор.

**ППР**

- усиление или частичная замена прогонов пролетных стропил моста;
- замена деревянных элементов проезжей части (настила, поперечин) и тротуаров шириной 1м;
- подтяжка тяжёлых узлов ферм;
- сплошное антисептирование несущих деревянных конструкций с применением метода местной глубокой пропитки древесины.

**3. Опорные части****а) Работы нормативного содержания (уход)****Весенне-летне-осеннее содержание**

- очистка от грязи, подкраска.

**Зимнее содержание**

- очистка от снега и льда опорных частей береговых опор.

**б) Сверхнормативные работы****Профилактика**

- смазка рабочих поверхностей графитовой композицией; восстановление смазки в опорных частях с парой скольжения;
- восстановление (устройство) защитных кожухов;
- очистка металла и окраска опорных частей;
- гидрофобизация бетонных поверхностей или пропитка бетона валков; нанесение герметиков на поверхность РОЧ с трещинами;
- подтяжка болтов крепления.

**ППР**

- замена опорных частей или их элементов (РОЧ, прокладки, пластины, валки, катки, пары скольжения) или их выправка с подьемкой пролетного строения; и выравнивание опорной площадки.

**4. Беговые, каменные и железобетонные опоры****а) Работы нормативного содержания (уход)****Весенне-летне-осеннее содержание**

- очистка верхней площадки (горизонтальной) от мусора и грязи;
- промывка опорных площадок;
- нанесение вертикальной разметки на опорах путепроводов над автодорогами.

**Зимнее содержание**

- очистка подферменных площадок береговых опор от снега и льда

#### б) Сверхнормативные работы

##### Профилактика

- устройство (восстановление) сливов на горизонтальных поверхностях опор; ремонт подферментников;
- затирка трещин в бетоне;
- заделка сколов, раковин и трещин, защита оголенной арматуры; локальное восстановление защитного слоя;
- гидрофобизация бетона ригеля, тела опор;
- заделка одиночных швов в кладке тела опор;
- окраска опор.

##### ППР

- замена подферментников;
- замена отдельных камней или блока в кладке тела опор;
- торкретирование поверхности опор (восстановление защитного слоя);
- восстановление концевых участков ригеля;
- ремонт ригелей и стоек (восстановление всей поверхности стоек и ригелей, зоны сопряжения со стойками);
- расшивровка швов облицовки кладки тела опор;
- усиление насадки в местах опирания балок (при глубоких сколах) путем ее уширения;
- усиление стоек и ригеля стоечных опор путем развития сочения, или устройства металлических бандажей;
- обустройство опор для ремонта и осмотра.

### 5. Регуляционные сооружения и русло

#### а) Работы нормативного содержания (уход)

##### Весенне-летне-осеннее содержание

- очистка конусов от грязи, травы, кустарника;
- очистка укрепления откосов регуляционных сооружений от грязи, травы, кустарника.

##### Зимнее содержание

- организация пропуска ледохода, паводковых вод.

#### б) Сверхнормативные работы

##### Профилактика

- устранение мелких повреждений укрепления конусов регуляционных сооружений (засыпка грунтом ям);
- локальное исправление повреждения откосов конусов и регуляционных сооружений;
- расшивка цементным раствором швов между бетонными плитами;
- восстановление верха конуса;
- очистка русла от наносов и посторонних предметов, стесняющих русло реки в зоне 100 м выше и ниже по течению;
- удаление из зоны моста кустарниковой растительности на длине 15-25м выше и ниже по течению (при необходимости);
- вырубка деревьев.

**ИПР**

- локальное восстановление разрушенных участков регуляционных сооружений;
- восстановление конусов путем досылки грунта и профилирования грунта с уплотнением;
- восстановление укрепления конусов с применением монолитного или сборного бетона, устройство укрепления;
- разборка заторов на реке;
- ремонт берегоукрепительных сооружений;
- восстановление упора при укреплении конуса.

**6. Подходы к мостовому сооружению****я) Работы нормативного содержания (уход)****Весенне-летне-осеннее содержание**

- очистка ограждений (в том числе влажная) на длину 18м с каждой стороны моста от грязи;
- очистка от грязи и мусора первых (ближних к мосту) водоотводных лотков, а также лотков, расположенных на откосах конусов;
- очистка от грязи и мусора лестничных сходов;
- окашивание травы, вырубка кустарника с очисткой подходов на длину 6м с каждой стороны моста;
- очистка и мойка дорожных знаков.

**Зимнее содержание**

- очистка от снега и льда покрытия подходов по краям на длину 6м с каждой стороны моста после прохода снегоуборочной техники;
- очистка от снега и противогололедных материалов ограждений на длину 18м с каждой стороны моста;
- расчистка от снега первых (ближних к мосту) водоотводных лотков и устройство окон (траншей) в снегу в зоне лотков;
- очистка от снега лестничных сходов;
- очистка от снега дорожных знаков.

**б) Сверхнормативные работы****Профилактика**

- организация водоотвода на подходах;
- ремонт лотков и лестничных сходов;
- окраска ограждений безопасности с нанесением вертикальной разметки на длину 18м с каждой стороны моста;
- реставрация и замена щитков дорожных знаков;
- установка знаков индивидуального проектирования;
- установка дорожных знаков грузоподъемности и организации движения на мосту;
- локальное исправление ограждений (выправка, подтяжка болтов, замена отдельных элементов).

**ИПР**

- замена лотков и ступеней лестничных сходов;
- замена (установка) барьерных ограждений безопасности из черного



- или оцинкованного металла на длину 18м с каждой стороны моста;
- устройство железобетонных лестничных сходов;
- устройство в конусах насыпи водоотводных лотков из сборного железобетона;
- перенос ограждений на подходах в соответствии с требованиями п.1.65\* СНиП 2.05.03-84\* "Мосты и трубы".

#### 7. Надзор за мостовыми сооружениями

##### а) Работы нормативного содержания

- постоянный надзор – проведение осмотров каждые 10 дней;
- весенний осмотр (периодический) с составлением ведомостей дефектов и графика их устранения в рамках сверхнормативных работ содержания;
- осенний осмотр (текущий) с составлением ведомостей дефектов;
- ведение книги искусственного сооружения;
- уход за смотровыми приспособлениями;
- дополнительный надзор за металлическими пролетными строениями со сварными соединениями в зимний период при низких отрицательных температурах ниже минус 20°С, а также положением катковых опорных частей при этих условиях.

#### 8. Дополнительные работы

##### а) Работы нормативного содержания (уход)

- очистка светильников от грязи;
- очистка светильников от снега;
- уход за навигационными знаками;
- охрана сооружения (при необходимости);
- уход за коммуникациями на сооружении.

##### б) Сверхнормативные работы

###### Профилактика

- монтаж двухламповых светильников;
- опробование светильников (с установкой ламп и стартеров);
- окраска стальных опор освещения;
- профилактические работы по навигационным знакам;
- устранение размывов у опор.

###### ППР

- устройство габаритных ворот;
- замена навигационных знаков;
- замена светильного оборудования (включая кабельную и воздушную сеть, приборы и опоры освещения);
- санитарная уборка подмостовой зоны (расчистка от крупногабаритного мусора и срезка грунтовых холмов для выравнивания площадки).

**в) Специальные работы по надзору**

- плановая диагностика мостового сооружения (1 раз в пять лет);
- плановое обследование (первое через 15 лет и далее 1 раз за 10 лет);
- наблюдение за состоянием сооружений в предремонтный период (с момента признания "неудовлетворительно" ежегодно до начала ремонта);
- предпроектное обследование для составления проектов ремонта (реконструкции) сооружения;
- обследование для исследования работы сооружения;
- испытание, при необходимости выявления фактической работы сооружения.

**УРОВЕНЬ НОРМАТИВНЫХ ТРЕБОВАНИЙ К КАЧЕСТВУ  
СОДЕРЖАНИЯ МОСТОВЫХ СООРУЖЕНИЙ**

№ п/п	Наименование элементов	Нормативные требования	Штрафные санкции	Допустимые отклонения от нормативных требований и сроки выполнения
1	2	3	4	5
1.	Мостовое полотно	1.1. Тротуары и проезжая часть на полосе шириной 1м вдоль тротуаров очищены от пыли, грязи, посторонних предметов	30 р/п.м.	В период между очистками допускается наличие грязи у ограждения макс. толщиной: - 0,5 см на мостовых сооружениях, расположенных на дорогах в населенных пунктах; - 1,0 см на остальных иск. сооружениях После зимней эксплуатации допускается наличие грязи у ограждения в срок по апрель (включительно)
		Щели между тротуарными блоками и дыры в тротуарных плитах заделаны Тротуарные блоки и плиты исправны Покрытие тротуаров ровное (вода не застаивается на покрытии)	50 р/п.м.	Согласно графику работ, утвержденному Заказчиком
		Трещины и выбоины в покрытии проезжей части заделаны соответственно битумом и асфальтобетоном	30 р/п.м.	Срок устранения дефектов май месяц текущего года
		1.2. Водоотводные трубки и водоотводные окна в тротуарных блоках прочищены	50 р/п.м.	—
		Длина водоотводных трубок исключает попадание из них воды на балки пролетного строения	30 р/п.м.	Срок установки недостающих трубок и окончания работ по наращиванию коротких трубок 30 октября

1	2	3	4	5
		Покрытие проезжей части и тротуаров имеет соответствующие уклоны к водоотводным устройствам. (Вода не застаивается, а сбрасывается через водоотводные устройства за пределы сооружения.)	50 р/п.м.	Срок устранения застоя воды – май текущего года
		Вдоль края плиты по фасаду устроены козырьки или слизники	100 р/п.м.	Согласно графику работ, утвержденному Заказчиком
		1.3. Трещины в покрытии над деформационными швами прочищены и пролиты битумной мастикой	30 р/п.м.	Срок выполнения по деформационным швам – май текущего года
		Деформационные швы исправны	150 р/п.м.	Согласно графику работ, утвержденному Заказчиком
		Д. ш. мастичного типа – зазор очищен и заполнен мастикой	50 р/п.м.	Срок исполнения – май-июнь
		Д. ш. с резиновым заполнением – зазор очищен, а резина не имеет разрывов и др. повреждений	50 р/п.м.	Срок исполнения – май-июнь
		Д. ш. перекрытого типа – стальной лист закреплен (не хлопает приезде на него колеса), очищен зазор и сам лист В зоне сопряжения моста с подходами: отсутствуют просадки покрытия и порошки перед сооружением; отсутствуют размывы грунта и протечки под переходными плитами	50 р/п.м.  50 р/п.м.	Срок исполнения – май-июнь
		1.4. Перила высотой 110 см	20 р/п.м.	Допустимое отклонение не более 10 см
		Перила чистые и окрашены с обеих сторон (Применяемая краска для металлических поверхностей синтетическая эмаль ПФ-115 или аналог по соответствующей грунтовке ГФ-021 или аналогу – для бетонных поверхностей – акриловая краска)	40 р/п.м.	Срок окраски перил – май-июнь Применение других окрасочных материалов возможно по письменному согласованию с Заказчиком

1	2	3	4	5
		Перила укреплены (стойки и решетка) и имеют вертикальное положение; элементы перил (стойки и решетка) не имеют погнутостей, разрывов и др. повреждений	60 р/п.м.	Сбитые и поврежденные секции перил восстанавливаются: по временной схеме через 3 дня после обнаружения; по постоянной схеме – в течение месяца
		1.5. Ограждения безопасности высотой в соответствии с нормами	50 р/п.м.	Сроки установки или замены ограждений согласно графику по книге искусственного сооружения, утвержденному Заказчиком
		Ограждения на сооружении и подходах 18м окрашены с обеих сторон (в т.ч. и ж/бетонные); - с лицевой стороны нанесена вертикальная разметка в соотв. с ГОСТ 23457-79	40 р/п.м.	Срок окраски ограждений - май-июнь
		Ограждения очищены от грязи (зимой от снега и противогололедных реагентов)	20 р/п.м.	—
		Ограждения закреплены и исправны, отсутствуют деформированные стойки и продольные элементы	60 р/п.м.	Сбитые участки ограждений должны быть восстановлены в течение 2-х недель
2.	Пролетные строения	2.1. Пролетные строения очищены от мусора, грязи, растительности Пространство под тротуарными блоками очищено от мусора, грязи, растительности	100 р/п.м.	Допускается наличие грязи после зимней эксплуатации в течение одного месяца после таяния снегов или прохода высоких вод
		2.2. На нижней части фасадных балок путепроводов нанесена вертикальная разметка в соответствии с ГОСТ 23457-79 и установлены соответствующие дорожные знаки	20 р/п.м.	Срок - май-июнь
		2.3. Накладки днафрагм и металлоконструкции усиления окрашены	30 р/п.м.	Срок окраски - июнь

1	2	3	4	5
		2.4. Днафрагмы (поперечные балки) исправны (установлены все наварные, связующие полуднафрагмы, накладки)	50 р/п.м.	Согласно графику работ, утвержденному Заказчиком
		2.5. Трещины в бетоне раскрытием более 0.3мм заделаны (затерты); сколы и другие повреждения бетона защитного слоя устранены	50 р/п.м.	Согласно графику работ, утвержденному Заказчиком
		2.6. Фасадные балки ж. б. конструкции (арки, своды, фермы и т.д.) окрашены; отсутствует оголение стержней в ж.б. конструкциях	50 р/п.м.	Согласно графику работ, утвержденному Заказчиком
		2.7. Ж.б. элементы балок пролетных строений обработаны защитными составами	45 р/п.м.	Согласно графику работ, утвержденному Заказчиком
		2.8. Устранены протечки через плиту проезжей части (отсутствуют свежие следы выщелачивания) между балками и на крайних свесах	150 р/п.м.	Согласно графику работ, утвержденному Заказчиком
		2.9. Металлические элементы мостов не имеют следов ржавчины на поверхности металла	100 р/п.м.	Срок - май – июнь Согласно графику работ, утвержденному Заказчиком
		2.10. Искривления и деформации стальных элементов не превышают допустимых величин согласно СНиП 3.06.04.91	100 р/п.м.	Согласно графику работ, утвержденному Заказчиком
3.	Опоры и опорные части	3.1. Насадки и ригели опор очищены от мусора, грязи, растительности, а зимой — от снега;	50 р/п.м.	Допускается загрязнение насадок средних опор после зимней эксплуатации в срок - май
		на горизонтальных поверхностях опор устроены сливы	50 р/п.м.	Согласно графику работ, утвержденному Заказчиком
		3.2. На опорах путепроводов над а/дорогами нанесена верт. разметка в соответствии с ГОСТ 23457-79 или установлены соответствующие знаки	30 р/п.м.	Срок - май - июнь

1	2	3	4	5
		3.3. На боковых поверхностях опор (тела, пасадок, стоек) устранены сколы бетона и кладки, трещины и швы затерты или загерметизированы	50 р/п.м.	Согласно графику работ, утвержденному Заказчиком
		3.4. Металлические и ж/бетонные опорные части, также РОЧ очищены	30 р/п.м.	Срок - июнь
		3.5. Ж.б. элементы опор обработаны защитными составами	45 р/п.м.	Согласно графику работ, утвержденному Заказчиком
		3.6. Металлические элементы опорных частей окрашены	50 р/оп.ч.	Срок - июнь
		3.6. Опорные части исправны, не имеют чрезмерных отклонений от нормального положения	200 р/оп.ч.	Согласно графику работ, утвержденному Заказчиком
4.	Подмостовая зона	4.1. Конуса береговых опор очищены от мусора, наносов и посторонних предметов	80 р/п.м.	Сроки очистки конусов береговых опор от многолетних наслоений (для мостов первого года содержания) согласно графику работ в книге искусственного сооружения
		4.2. Конуса береговых опор не имеют повреждений, укреплены отмосткой	100 р/п.м.	Согласно графику работ, утвержденному Заказчиком
		4.3. Подмостовая зона и русло очищены от наносов, мусора, посторонних предметов, грунт в подмостовой зоне в местах, свободных от вод, выровнен	80 р/п.м.	Допускается засоренность подмостовой зоны после зимней эксплуатации в срок - апрель-май
		4.4. Деревья и кустарник вырублены. Порубочные остатки удалены из полосы отвода	50 р/п.м.	В подмостовой зоне (кроме конусов береговых опор) допускается наличие пней высотой до величины его диаметра, но не более 20 см
		4.5. Трава окошена	50 р/п.м.	Допустимая высота травы 30 см
5.	Подходы и регулирующие сооружения	5.1. Прикромочные и водоотводные лотки, лестничные сходы очищены Водоотводные лотки исправны; отсутствуют размывы конусов и подходов на длине 6 м	50 р/п.л.  70 р/п.м.	Допускается загрязнение лестничных сходов после зимней эксплуатации в срок - апрель - май

1	2	3	4	5
		5.2. Лестничные сходы усгроены при насыпи высотой более 2-х м на обоих берегах с двух сторон дороги.	100 р/п.м.	Срок окраски перил – май-июнь Воспроизводство лестничных сходов согласно срокам, установленным Заказчиком
		- перила лестничных сходов укреплены, исправны, окрашены с обеих сторон. Лестничные марши исправны	80 р/п.м.	
		- очищены от мусора и грязи	30 р/п.м.	
		5.3. Обочины и ограждения на подходах в пределах 6-ти метровой зоны с каждой стороны моста очищены от грязи и мусора	30 р/п.м.	—
		5.4. Обочины в пределах 6-ти метровой зоны расположены в уровне проезжей части моста и имеют поперечный уклон от оси моста	30 р/п.м.	—
		5.5. Знаки организация движения по мосту (ограничения грузоподъемности, скорости, определения приоритетов) установлены в соответствии с паспортом мостового сооружения	1000 р/знак	Утраченные знаки должны быть восстановлены: по временной схеме в течение 2-х дней; по постоянной схеме – в течение месяца
		5.6. Наличие соответствующих навигационных знаков	1000 р/знак	—
		5.7. Стойки знаков надежно закреплены	500 р/знак	—
		5.8. Стойки знаков вертикальны	500 р/знак	—
		5.9. Щитки знаков надежно прикреплены к стойкам	500 р/знак	При новой установке конструкция крепления исключает возможность преднамеренной деформации щитков знаков вручную и их снятие без применения резки металла
		5.10. Необходимые информационные щиты, знаки организации движения по мосту очищены, удобочитаемы.	500 р/знак	Срок окраски – май-июнь



1	2	3	4	5
		Щитки знаков выполнены из оцинкованной стали или алюминия с применением светоотражающей пленки. Стойки знаков окрашены	1000 р/знак	Щитки знаков, выполненные из черного металла или с изображением, нанесенным краской, допускаются лишь для временной установки
		5.11. В пределах 6-ти метровой зоны с каждой стороны моста на откосах деревья и кустарник вырублены. Порубочные остатки удалены из полосы отвода. Трава окошена.	50 р/п.м.	Допускается наличие шпелй высотой до величины их диаметра, но не более 20 см, допустимая высота травы 30 см
		5.12. Ограждения на подходах установлены в соответствии с п. 1.65*СНиП 2.05.03.-84* «Мосты и трубы»	50 р/п.м. ограждений на подходах	Сроки перестановки ограждений приведены в мостовой книге и на графике дополнительных работ
6.	Зимнее содержание	6.1. Снег и лед на тротуарах, на проезжей части шириной 1 м вдоль тротуаров, на подходах в пределах 6-ти метровой зоны, на лестничных сходах отсутствует	50 р/п.м.	Допускается наличие снега на мостах, расположенных: - в населенных пунктах: в течение суток после окончания снегопада; - на дорогах : в течение двух суток после окончания снегопада
		6.2. Тротуары мостов, расположенных в населенных пунктах и в местах с интенсивным пешеходным движением, после очистки посыпаны песком без применения соли	50 р/п.м.	—
		6.3. Ограждения и перила очищены от противогололедных материалов и снега	30 р/п.м.	—
		6.4. Весной обеспечен сток воды с проезжей части иск. сооружения через водоотводные трубки и окна в тротуарных блоках, а также по водоотводным лоткам на копусах и капавам в обочинах на подходах	150 р/п.м.	Срок окончания работ – апрель-май

1	2	3	4	5
7.	Надзор	7.1. Весенний и осенний осмотры проведены в установленные сроки	3000 р/сооружение	Срок составления предварительного графика дополнительных работ по данным осеннего осмотра предыдущего года – декабрь Срок проведения весеннего осмотра и составления откорректированного и согласованного графика дополнительных работ – июнь Срок проведения осеннего осмотра – ноябрь
		7.2. Постоянно (не реже одного раза в 10 дней) осуществляется надзор за искусственным сооружением	100 р/п.м.	—
		7.3. Мостовая книга и журнал производства работ по содержанию иск.соор. заведены	2000 р/книга	—
		В мостовой книге не позднее июня текущего года приведен перечень необходимых работ на текущий год и сроки их выполнения, согласованные Заказчиком, а в журнале сделаны соответствующие записи о выполненных работах за истекший период В книге фиксируются все выполненные работы	1000 р/журнал	—
8.	Ограждение места производства работ	8.1. Схема ограждения мест производства работ по содержанию мостов разработана и утверждена районной ГИБДД	5000 р.	Срок – апрель-май
		8.2. Места производства работ ограждены в соответствии с утвержденной схемой	10000 р.	Постоянно при проведении работ
9.	Деревянные конструкции	9.1. Трогуары и настил проезжей части очищен от грязи и посторонних предметов	30 р/п.м.	В период между очистками допускается загрязнение до 1 см
		9.2. Доски верхнего настила не изношены, короткие планки из досок не допускаются	50 р/п.м.	Истирание досок допускается не более 3 см. Изношенные и сломанные доски заменяются через 2 дня

1	2	3	4	5
		9.3. Бордюрный брус исправлен и закреплён	50 р/п.м.	Истирание бруса допускается не более 3 см. Замена сломанного бруса через 3 дня
		9.4. Перила очищены, окрашены и закреплены	50 р/п.м.	Сбитые перила заменяются через три дня Срок окраски - июнь
		9.5. Тротуары исправны	100 р/п.м.	Сломанные доски заменяются через 3 дня
		9.6. Опорные зоны (пролетные строения, посадка, шкафные стенки) не имеют загнившей древесины	150 р/п.м.	Согласно графику, утвержденному Заказчиком
		9.7. Опоры в зоне переменной влажности обработаны антисептиком	80 р/п.м.	
		9.8. Болтовые соединения затянуты	150 р/п.м.	
10.	Освещение	10.1. Все светильники исправны	250 р/п.м.	Все неисправности устраняются в течение одних суток после появления повреждения
		10.2. Опоры освещения закреплены в проектном положении, исправны и окрашены	2500 р/п.м.	Все неисправности устраняются в течение одних суток после появления повреждения
		10.3. Воздушные и кабельные линии исправны; обеспечены безопасность прогни поражения током и противопожарная безопасность	350 р/п.м.	Все неисправности устраняются в течение одних суток после появления повреждения

**Примечание.**

В случаях, когда размер штрафа указан в п. м., следует его величину умножить на длину мостового сооружения.

**Приложение 5  
(пример)**

**КОНТРАКТ №**

на содержание автодорожных мостовых сооружений

г.Москва

Дирекция автомобильной дороги  
 ....., именуемая в дальнейшем  
 Заказчик, в лице ....., действующего на основании Положения, с одной стороны, и  
 ....., именуемое в дальнейшем Подрядчик, в лице ....., действующего на основании Устава, с другой стороны, заключили настоящий Государственный контракт (далее – Контракт) на содержание автодорожных мостовых сооружений.

**ОГЛАВЛЕНИЕ**

**Раздел 1. Определения**

- Раздел 2. Предмет Контракта
- Раздел 3. Управление Контрактом
- Раздел 4. Стоимость работ
- Раздел 5. Порядок производства работ и взаиморасчетов
- Раздел 6. Порядок контроля за ведением работ
- Раздел 7. Ответственность сторон
- Раздел 8. Форс-мажорные обстоятельства
- Раздел 9. Прочие условия
- Раздел 10. Срок действия контракта**
- Раздел 11. Приложения.

**1. ОПРЕДЕЛЕНИЯ**

Понятия, применяемые в настоящем Контракте, означают следующее:

“Стороны” – Заказчик, Подрядчик.

“Государственный контракт” – Настоящий документ включает необходимые гарантии, приложения, подписанные Сторонами. Оговаривает условия возможности до-

полнений и изменений, которые могут быть подписаны Сторонами в период выполнения работ.

**“Содержание”** – Работы, подлежащие выполнению Подрядчиком в соответствии с условиями настоящего Контракта, включают содержание (надзор, уход, профилактику и планово-предупредительный ремонт мостовых сооружений).

**“Нормативные работы”** – Работы, проводимые на мостовых сооружениях в соответствии с установленным Перечнем работ по содержанию и оплачиваемые в соответствии со Сметным расчетом нормативной цены круглогодичного содержания.

**“Сверхнормативные работы”** – Работы по профилактике и планово-предупредительному ремонту, необходимые для приведения сооружений в надлежащее эксплуатационное состояние и оплачиваемые по Прейскуранту или по индивидуальным сметам.

**“Полезная площадь моста”** – полная площадь, предназначенная для движения транспортных средств и пешеходов, равная произведению полезной ширины на длину мостового сооружения.

## 2. ПРЕДМЕТ КОНТРАКТА

2.1. Заказчик поручает, а Подрядчик принимает на себя комплекс работ по содержанию автодорожных мостовых сооружений в следующих районах (на участке дороги)

---



---

Всего содержится \_\_\_ сооружений суммарной площадью \_\_\_\_\_ кв.м.

2.2. На мостах, находящихся в ремонте и реконструкции, Подрядчик осуществляет надзор за качеством ведения работ и выполняет работы по нормативному содержанию в части обеспечения безопасности движения как на самих мостах, так и на временных объездах.

2.3. Подрядчик обслуживает подходы в зоне сопряжения с мостами длиной 6 м с каждой стороны.

2.4. Перечень мостовых сооружений, принимаемых на содержание, приведен в Приложении 1.

2.5. Работы по содержанию мостов выполняются в соответствии с Техническим заданием (Приложение 2).

2.6. Подрядчик принимает на себя обязательства выполнить по согласованию с Заказчиком дополнительные работы по содержанию мостов при ликвидации последствий стихийных бедствий, возникновении угрозы безопасности движения и разрушения мостов (если эффект достигается средствами содержания).

Работы по устранению внезапно возникших повреждений моста средствами содержания финансируются в пределах суммы, выделенной на Сверхнормативные работы.

2.7. Подрядчик по согласованию с Заказчиком проводит Сверхнормативные работы, направленные на постепенное доведение мостов до требуемого состояния. Объем этих работ определяется Сторонами исходя из установленного Контрактом объема финансирования и эксплуатационного состояния конкретных мостов.

### 3. УПРАВЛЕНИЕ КОНТРАКТОМ

3.1. Интересы Заказчика по управлению Контрактом представляет \_\_\_\_\_, который с момента заключения настоящего Контракта принимает непосредственное участие в регулировании деятельности по выполнению Контракта и/или назначает уполномоченных лиц, осуществляющих контроль за ходом выполнения Контракта.

3.2. Интересы Подрядчика по Контракту представляет \_\_\_\_\_ или уполномоченные им лица.

### 4. СТОИМОСТЬ РАБОТ

4.1. Стоимость работ по содержанию мостовых сооружений определена исходя из площади обслуживаемых мостов и цены содержания 1 кв.м. моста. Годовая норма-

тивная цена содержания 1 кв.м. полезной площади моста (в ценах \_\_\_\_\_) составляет \_\_\_\_\_ руб. без НДС. Годовая нормативная стоимость работ (стоимость работ по настоящему Контракту) в ценах на \_\_\_\_\_ составляет \_\_\_\_\_ тыс. руб. (без НДС).

Финансирование работ по нормативному содержанию осуществляется ежеквартально в равных долях.

4.2. Дополнительно Заказчик предусматривает на \_\_\_\_\_ год финансирование в сумме \_\_\_\_\_ тыс. руб. в год на 1 кв.м. полезной площади для ведения Сверхнормативных работ, направленных на постепенное доведение мостов до требуемого состояния.

Лимит средств, расходуемых в \_\_\_\_\_ году на Сверхнормативные работы, составляет \_\_\_\_\_ тыс. рублей (в ценах \_\_\_\_\_) без НДС. Указанная сумма включает деньги, освоенные в I квартале текущего года по Доп.Соглашениям №№.

Сверхнормативные работы выполняются Подрядчиком по согласованию с Заказчиком. В приоритетном порядке выполняются работы, влияющие на эксплуатационные характеристики мостов и безопасность движения, в том числе: \_\_\_\_\_

4.3. Сверх годового объема работ, предусмотренного настоящим Контрактом (п.п. 4.1. и 4.2.), по соглашению Сторон могут выполняться Дополнительные работы по ликвидации аварийных ситуаций. На эти работы и условия их финансирования составляется Дополнительное соглашение.

## 5. ПОРЯДОК ПРОИЗВОДСТВА РАБОТ И РАСЧЕТОВ

5.1. Перечень работ, входящих в Нормативное содержание и Уровень нормативных требований принять согласно "Методических рекомендаций по содержанию мостовых сооружений на автомобильных дорогах".

5.2. До первого июня т. г. по результатам осмотра Подрядчик в пределах выделенного лимита составляет график и план проведения в текущем году сверхнормативных работ (см.п.4.2) и передает Заказчику.

5.3. Платежи по настоящему Контракту производятся Заказчиком в виде авансов и расчетов за принятые объекты и этапы работ один раз в квартал.

5.4. Авансы представляются Подрядчику на покрытие затрат по незавершенному производству и сверхнормативному содержанию мостов.

Авансы выплачиваются Заказчиком и погашаются Подрядчиком.

Если Подрядчик не погасил авансы в объемах и в сроки, Заказчик имеет право удержать указанные суммы при последующем за этим расчете с Подрядчиком.

5.5. Заказчик производит расчеты с Подрядчиком за принятые объекты или этапы работ не позднее 20 числа следующего за расчетным месяца, при этом Подрядчик обязан сдать Заказчику платежные документы не позднее третьего числа того же месяца. Если Подрядчик не сдал платежные документы в указанный срок, Заказчик имеет право перенести сроки расчетов за принятые объекты и этапы работ на следующий месяц.

5.6. Расчет за Нормативное содержание мостовых сооружений производится ежеквартально.

Оплату выполнения Сверхнормативных работ Заказчик производит по факту выполненных работ на основании отдельных смет или прейскуранта после приемки работ Заказчиком.

Сверхнормативные работы должны быть приняты Заказчиком в течение \_\_\_\_ рабочих дней после предъявления их Подрядчиком с оформлением актов приемки работ. По истечении этого срока работы считаются принятыми.

5.7. Если в процессе выполнения работ выявляется их нецелесообразность или возникают другие объективные причины их остановки, Подрядчик обязан в течение 3-х дней информировать Заказчика, который в течение 10-ти дней должен принять решение о дальнейшем производстве или прекращении работ, выполняемых Подрядчиком.

При прекращении работ по инициативе Заказчика, последний оплачивает Подрядчику выполненные объемы работ, а также возмещает затраты, понесенные Подрядчиком на продолжение начатых работ.

5.8. Заказчик возмещает затраты, понесенные Подрядчиком при разрушении установленных элементов не по ви-



не Подрядчика до приемки работ Заказчиком (паезд автомобиля на дорожные ограждения, акты вандализма и т. д.), а также за другие компенсируемые события. Эти затраты возмещаются на основании двухсторонних актов.

5.9. Подрядчик может по согласованию с Заказчиком при выполнении работ применять нетиповые технические решения и назначать сроки их выполнения.

5.10. Стороны при определении стоимости принятых объектов или этапов работ компенсируют друг другу потери, связанные с инфляцией и изменением размеров налогообложения.

Цены на ресурсы при определении индекса инфляции отслеживаются Заказчиком один раз в квартал по состоянию на 15 число последнего месяца квартала. Индекс инфляции сообщается Подрядчику не позднее 20 числа того же месяца.

## 6. ПОРЯДОК КОНТРОЛЯ ЗА ВЕДЕНИЕМ РАБОТ

6.1. Контроль работ по содержанию мостов производится мостовой группой Заказчика в плановом порядке (два раза в месяц), кроме того, по инициативе Росавтодора может проводиться дополнительный выборочный контроль силами Управления Росавтодора.

6.2. По результатам проверки составляется акт установленной формы. При возникновении разногласий по акту проверки окончательное решение принимается в установленном законом порядке.

6.3. Критерием выполнения Нормативных работ по содержанию мостов является соблюдение нормативных требований к качеству содержания мостов и соблюдение сроков работ, указанных в книге моста (путепровода).

## 7. ОТВЕТСТВЕННОСТЬ СТОРОН

7.1. При нарушении Заказчиком сроков оплаты за принятые объекты или этапы работ более, чем \_\_\_ месяца, а также сроков предоставления авансов, оговоренных настоящим Контрактом, он выплачивает Подрядчику штраф в размере \_\_\_% просроченного платежа за каждый день просрочки, но не более \_\_\_% суммы просроченного платежа.

При нарушении Подрядчиком сроков погашения авансов, выдачи и погашения авансов более, чем на \_\_\_

месяца, он выплачивает Заказчику штраф в размере \_\_\_\_% величины аванса за каждый день просрочки, но не более \_\_\_\_% величины аванса.

7.2. За некачественное или несвоевременное выполнение работ Заказчик применяет к Подрядчику штрафные санкции согласно \_\_\_\_\_. При нарушениях нормативных требований, не влияющих на безопасность движения, Заказчик может выписать предписание с указанием конкретных сроков устранения выявленных несоответствий нормативным требованиям. Штрафные санкции за каждый элемент моста могут накладываться по результатам каждой проверки.

7.4. В случае возникновения разногласий по выполнению настоящего Контракта ни одна из сторон не может прервать его исполнение ранее трех месяцев после предупреждения об этом второй стороны. Если в течение этого времени стороны не пришли к взаимному соглашению, спор разрешается в установленном законом порядке.

7.5. Подрядчик несет ответственность за обеспечение безопасности движения по автодорожным мостам при производстве на них работ, предусмотренных настоящим Контрактом, согласно указаний "Инструкции по организации движения и ограждению мест производства дорожных работ" (ВСН 37-84).

## 8. ФОРС-МАЖОРНЫЕ ОБСТОЯТЕЛЬСТВА

8.1. Стороны освобождаются от ответственности за частичное или полное неисполнение обязательств по настоящему Контракту, если оно явилось следствием непредсказуемых природных явлений, военных действий в районе производства работ, изменения законодательных актов, регулирующих вопросы строительства и т.д., если эти обстоятельства непосредственно влияли на исполнение настоящего Контракта.

О наступлении таких Обстоятельств стороны извещают друг друга в течение 5-ти дней с момента их наступления.

8.2. Решение о полном или частичном неисполнении обязательств в силу форс-мажорных обстоятельств оформляется двухсторонним соглашением.

8.3. Если стороны не смогут в течение 30 дней согласовать решение о частичном или полном неисполнении настоящего Контракта по указанным обстоятельствам, вопрос разрешается в соответствии с действующим законодательством.

## 9. ПРОЧИЕ УСЛОВИЯ

9.1. Поименованные в контракте приложения являются его неотъемлемой частью.

9.2. Спорные вопросы, возникающие в ходе выполнения настоящего Контракта, рассматриваются судебными органами в порядке, установленном действующим законодательством.

## 10. СРОК ДЕЙСТВИЯ КОНТРАКТА

10.1. Настоящий контракт заключен сроком на три (пять) лет с ежегодной пролонгацией.

Начало действия контракта –

Окончание контракта –

10.2. Адреса и расчетные счета сторон:

**Заказчик:**

**Подрядчик:**

## 11. ПРИЛОЖЕНИЯ

1. Перечень мостов
2. Техническое задание
3. Уровень нормативных требований (при необходимости)
4. Перечень работ, входящих в нормативное содержание (при необходимости)
5. Прейскурант стоимости дополнительных работ (при необходимости)

**ЗАКАЗЧИК**

**ПОДРЯДЧИК**

Согласовано  
Подрядчик

Утверждаю  
Заказчик

Приложение 1

**ПЕРЕЧЕНЬ МОСТОВ, ПРИНИМАЕМЫХ НА ОБСЛУЖИВАНИЕ**

\_\_\_\_\_ район (участок дороги)

*Общее количество мостов –*

*с оценками .....*

К <sub>м</sub>	Название реки или пересеканной дороги	Населенный пункт	Длина	Схема	Габарит	Нагрузка	Ограждения	Год строительства	Материал	Оценка состояния	Год осмотра
1	2	3	4	5	6	7	8	9	10	11	12

Приложение 2

УТВЕРЖДАЮ

Заказчик

“ \_\_\_ ” \_\_\_\_\_ 200 г.

**ТЕХНИЧЕСКОЕ ЗАДАНИЕ**

к Контракту № \_\_\_\_\_ 200 г. на содержание автодорожных мостовых сооружений

**1. Комплекс работ по содержанию мостовых сооружений на участке дороги (районах)**

\_\_\_\_\_

\_\_\_\_\_

Всего содержится \_\_\_\_\_ мостовых сооружений полезной площадью \_\_\_\_\_ кв.м.

Годовая стоимость по содержанию мостовых сооружений \_\_\_\_\_ тыс.руб. без НДС (в ценах на 01.01.91г.), в том числе по районам (участкам дорог)

Участки дорог и (районы)	Кол-во мостов, шт	Площадь мостов, м <sup>2</sup>	Стоимость работ по нормативному содержанию (тыс р.), в том числе:							
			_____ год			_____ год				
			Годовая	I кв.	II кв.	III кв.				

2. При контроле выполнения работ по настоящему Контракту проверяется соблюдение уровня нормативных требований к качеству содержания мостов.

3. Работы на мосту, выходящие за рамки содержания моста, выполняются дополнительно по отдельным сметам и прейскурантам. При этом Подрядчик приводит в мостовой книге описание дефектов и намеченные сроки их устранения.

4. Пропуск автотранспорта по мосту обеспечивается силами ДРСУ.

5. На мостах, расположенных на дорогах и находящихся в строительстве, ремонте, реконструкции, Подрядчик включается в состав Рабочих и Гос. Комиссий.

6. При приемке мостов в эксплуатацию после ремонта или строительства, выполненного любыми организациями, Подрядчик включается в состав Рабочих и Гос. Комиссий.

7. При обнаружении дефектов срочность работ определяется Заказчиком и фиксируется в книге искусственного сооружения.

8. Подрядчик имеет право проверки документов при проходе по обслуживаемым мостам сверхнормативной нагрузки и задержания грузов без документов или с документами, оформленными неправильно.

9. Работы ведутся в соответствии с нормативными документами.

- ВСН 24-88 "Технические правила ремонта и содержания автомобильных дорог", Минавтодор РСФСР, 1989 г.
- ВСН 4-81 "Инструкция по проведению осмотров мостов и труб на автомобильных дорогах", Минавтодор РСФСР, 1990 г.
- Временное положение о межремонтных сроках службы капитальных автодорожных мостов и путепроводов, утвержденное Минавтодором РСФСР 3 июля 1989г., распространено письмом Минавтодора РСФСР № НГ-13/107 от 11.07.1989 г.

10. Подрядчик обслуживает подходы к мостам длиной 6 м с каждой стороны, по 25 м с верхней и нижней сторон русла и береговую часть.

Представитель Заказчика

Представитель Подрядчика

**Приложение 6**  
(пример)

**А К Т**  
проверки качества содержания мостовых сооружений  
в .....

г. .... "..." .. г.

Состав комиссии: Председатель .....  
Члены комиссии .....  
.....

№ п/п	Мост (путепровод)	Несоблюдение уровня требований содержания моста (путепровода)	Длина моста, пог.м.	Штраф на 1 пог.м. моста	Сумма штрафа на мост
Итого штрафных санкций (рублей)					

Подписи членов комиссии: ..... Председатель  
.....  
.....

---

По шпестно в печать 30.11.99. Формат бумаги 60x84 1/16  
Уч. изд. 148. Печ. л. 53. Тираж 3500 экз. Изд. № 7850. Зак. 163

---

Адрес: ГИИ Информавтодор, 113035, Москва,  
Софийская наб., д. 34 «Г», тел./факс 953 5965, 953 0675  
Отпечатано в типографии ГИИ Информавтодор  
Москва, Зеленодольская, 3