

ГОСТ Р 51057—97

ГОСУДАРСТВЕННЫЙ СТАНДАРТ РОССИЙСКОЙ ФЕДЕРАЦИИ

---

# ТЕХНИКА ПОЖАРНАЯ ОГНЕТУШИТЕЛИ ПЕРЕНОСНЫЕ

ОБЩИЕ ТЕХНИЧЕСКИЕ ТРЕБОВАНИЯ.  
МЕТОДЫ ИСПЫТАНИЙ

Издание официальное

БЗ 9—96/348

ГОССТАНДАРТ РОССИИ  
Москва

**Предисловие**

**1 РАЗРАБОТАН И ВНЕСЕН** Техническим комитетом по стандартизации МТК 274/643 «Пожарная безопасность»

**2 ПРИНЯТ И ВВЕДЕН В ДЕЙСТВИЕ** Постановлением Госстандарта России от 18 июня 1997 г. № 213

**3 ВВЕДЕН ВПЕРВЫЕ**

© ИПК Издательство стандартов, 1997

Настоящий стандарт не может быть полностью или частично воспроизведен, тиражирован и распространен в качестве официального издания без разрешения Госстандарта России

## Содержание

1 Область применения . . . . .	1
2 Нормативные ссылки . . . . .	1
3 Определения, обозначения и сокращения . . . . .	3
4 Классификация . . . . .	5
5 Общие технические требования . . . . .	7
6 Требования безопасности . . . . .	11
7 Правила приемки . . . . .	13
8 Методы испытаний . . . . .	16
9 Комплектность . . . . .	26
10 Маркировка, упаковка . . . . .	26
ПРИЛОЖЕНИЕ А Огневые испытания огнетушителей . . . . .	29
ПРИЛОЖЕНИЕ Б Библиография . . . . .	33

**ГОСУДАРСТВЕННЫЙ СТАНДАРТ РОССИЙСКОЙ ФЕДЕРАЦИИ****ТЕХНИКА ПОЖАРНАЯ. ОГнетушители переносные****Общие технические требования. Методы испытаний**

Fire engineering. Portable fire extinguishers. General technical requirements.  
Test methods

Дата введения 1998—01—01

**1 ОБЛАСТЬ ПРИМЕНЕНИЯ**

Настоящий стандарт распространяется на переносные огнетушители (далее — огнетушители), предназначенные для тушения пожаров классов А, В и С, и устанавливает общие технические требования и методы испытаний.

Требования настоящего стандарта являются обязательными.

Стандарт не распространяется на огнетушители специального (целевого) назначения, комбинированные и ранцевого типа.

**2 НОРМАТИВНЫЕ ССЫЛКИ**

В настоящем стандарте использованы ссылки на следующие стандарты:

ГОСТ 4.132—85 СПКП. Огнетушители. Номенклатура показателей

ГОСТ 9.032—74 ЕСЗКС. Покрyтия лакокрасочные. Группы, технические требования и обозначения

ГОСТ 9.302—88 ЕСЗКС. Покрyтия металлические и неметаллические неорганические. Методы контроля

ГОСТ 9.303—84 ЕСЗКС. Покрyтия металлические и неметаллические, неорганические. Общие требования к выбору

ГОСТ 9.308—85 ЕСЗКС. Покрyтия металлические и неметаллические неорганические. Методы ускоренных коррозионных испытаний

ГОСТ 12.1.033—81 ССБТ. Пожарная безопасность. Термины и определения

ГОСТ 12.2.003—91 ССБТ. Оборудование производственное. Общие требования безопасности

ГОСТ 12.2.037—78 ССБТ. Техника пожарная. Требования безопасности

ГОСТ 12.2.047—86 ССБТ. Пожарная техника. Термины и определения

ГОСТ 12.4.009—83 ССБТ. Пожарная техника для защиты объектов. Основные виды. Размещение и обслуживание

ГОСТ 12.4.021—75 ССБТ. Системы вентиляционные. Общие требования

ГОСТ 15.001—88 Система разработки и постановка продукции на производство. Продукция производственно-технического назначения

ГОСТ 27.002—89 Надежность в технике. Основные понятия. Термины и определения

ГОСТ 27.410—87 Надежность в технике. Методы контроля показателей надежности и планы контрольных испытаний на надежность

ГОСТ 949—73 Баллоны стальные малого и среднего объема для газов  $P_p \leq 19,6$  МПа (200 кгс/см<sup>2</sup>). Технические условия

ГОСТ 2084—77 Бензины автомобильные. Технические условия

ГОСТ 2991—85 Ящики дощатые неразборные для грузов массой до 500 кг. Общие технические условия

ГОСТ 7502—89 Рулетки измерительные металлические. Технические условия

ГОСТ 8273—75 Бумага оберточная. Технические условия

ГОСТ 8486—86 Пиломатериалы хвойных пород. Технические условия

ГОСТ 8510—86 Уголки стальные горячекатаные неравнополочные. Сортамент

ГОСТ 14192—96 Маркировка грузов

ГОСТ 15150—69 Машины, приборы и другие технические изделия. Исполнение для различных климатических районов. Категории, условия эксплуатации, хранения и транспортирования в части воздействия климатических факторов внешней среды

ГОСТ 15846—79 Продукция, отправляемая в районы Крайнего Севера и труднодоступные районы. Упаковка, маркировка, транспортирование и хранение

ГОСТ 16588—91 Пилопродукция и деревянные детали. Методы определения влажности

ГОСТ 18321—73 Статический контроль качества. Методы случайного отбора выборок штучной продукции

ГОСТ 19729—74 Тальк молотый для производства резиновых изделий и пластмассовых масс. Технические условия

ГОСТ 24054—80 Изделия машиностроения и приборостроения. Методы испытаний на герметичность. Общие требования

ГОСТ 27331—87 Пожарная техника. Классификация пожаров

ГОСТ 28202—89 Основные методы испытаний на воздействие внешних факторов. Часть 2. Испытания. Испытание Sa: Имитированная солнечная радиация на уровне земной поверхности

ГОСТ 28205—89 Основные методы испытаний на воздействие внешних факторов. Часть 2. Испытания. Руководство по испытанию на воздействие солнечной радиации

ГОСТ Р 50588—93 Пенообразователи для тушения пожаров. Общие технические требования. Методы испытаний

ГОСТ Р 50599—93 Сосуды и аппараты стальные сварные высокого давления. Контроль неразрушающий при изготовлении и эксплуатации

### 3 ОПРЕДЕЛЕНИЯ, ОБОЗНАЧЕНИЯ И СОКРАЩЕНИЯ

3.1 В настоящем стандарте применяются следующие термины с соответствующими определениями:

3.1.1 **водный огнетушитель:** По ГОСТ 12.2.047.

3.1.2 **воздушно-пенный огнетушитель:** По ГОСТ 12.2.047.

3.1.3 **газогенерирующий элемент:** Устройство для создания, вследствие химической реакции между компонентами наполнителя, давления в сосудах (баллонах) с целью вытеснения жидких и сыпучих сред.

3.1.4 **давление зарядки:** Установившееся давление рабочего газа, при котором осуществляют зарядку огнетушителя.

3.1.5 **загорание:** По ГОСТ 4.132.

3.1.6 **закачной огнетушитель:** По ГОСТ 4.132.

3.1.7 **заряд огнетушителя:** Количество огнетушащего вещества, находящееся в корпусе огнетушителя и выраженное в единицах объема или массы.

3.1.8 **заряженный огнетушитель:** Готовый к применению огнетушитель, содержащий номинальный заряд ОТВ и запас вытесняющего газа, укомплектованный запорно-пусковым устройством в соответствии с требованиями технической документации.

3.1.9 **кратность пены:** По ГОСТ Р 50588.

3.1.10 **максимальное рабочее давление,  $P_{\text{раб max}}$ :** Установившееся давление газа, достигнутое в заряженном до номинального значения и выдержанного при температуре  $(50 \pm 2)^\circ\text{C}$  в течение 24 ч огнетушителе в момент начала вытеснения (выпуска) огнетушащего вещества.

**3.1.11 длина струи огнетушащего вещества:** Расстояние по горизонтали от насадка огнетушителя до границы распространения основной массы огнетушащего вещества.

**3.1.12 модельный очаг пожара:** Очаг пожара установленной формы и размеров.

**3.1.13 огнетушащее вещество (ОТВ):** По ГОСТ 4.132.

**3.1.14 огнетушащая способность огнетушителя:** Способность огнетушителя обеспечивать тушение модельного очага пожара заданного ранга.

**3.1.15 огнетушитель перезаряжаемый:** Огнетушитель, подлежащий перезарядке огнетушащим веществом после приведения его в действие.

**3.1.16 огнетушитель разового пользования:** Огнетушитель, не подлежащий перезарядке огнетушащим веществом после приведения его в действие.

**3.1.17 огнетушитель с баллоном сжатого газа:** Огнетушитель, в корпусе которого избыточное давление создается газом, содержащимся в баллоне.

**3.1.18 огнетушитель с газогенерирующим элементом:** Огнетушитель, в корпусе которого избыточное давление газа создается газогенерирующим устройством (элементом).

**3.1.19 переносной огнетушитель:** По ГОСТ 12.2.047.

**3.1.20 порошковый огнетушитель:** По ГОСТ 12.2.047.

**3.1.21 продолжительность приведения огнетушителя в действие:** Время с момента воздействия на рабочий орган запорно-пускового устройства до момента начала истечения ОТВ (ГОСТ 4.132).

**3.1.22 продолжительность подачи огнетушащего вещества минимальная:** Время с момента начала выхода огнетушащего вещества из насадка при непрерывной работе и полностью открытом клапане до момента выброса не менее 30, но не более 85 % массы заряда для порошковых и не более 90 % для остальных огнетушителей массы заряда.

**3.1.23 продолжительность полного выброса заряда огнетушащего вещества:** Время от начала выброса заряда огнетушащего вещества из насадка при полностью открытом запорном клапане до момента выравнивания давления в корпусе огнетушителя с атмосферным.

**3.1.24 ранг модельного очага пожара:** Условное обозначение сложности модельного очага пожара.

**3.1.25 рабочее давление  $P_{\text{раб}}$ :** Установившееся давление газа, достигнутое в заряженном до номинального значения и выдержанном при температуре  $(20 \pm 2)^\circ\text{C}$  в течение 18 ч огнетушителе в момент начала вытеснения (выпуска) огнетушащего вещества.

3.1.26 **работоспособное состояние огнетушителя:** Состояние огнетушителя, при котором значения основных параметров (продолжительность подачи, длина струи и остаток ОТВ после его полного выпуска) соответствуют требованиям нормативных документов.

3.1.27 **СО<sub>2</sub> — огнетушитель:** По ГОСТ 12.2.047.

3.1.28 **хладоновый огнетушитель:** По ГОСТ 12.2.047.

3.1.29 **ток утечки по струе ОТВ:** Электрический ток, проходящий за счет разности потенциалов по струе огнетушащего вещества (ГОСТ 27.002).

3.1.30 **тушение пожара:** По ГОСТ 12.1.033.

#### 4 КЛАССИФИКАЦИЯ

4.1 Огнетушители по виду применяемого огнетушащего вещества подразделяют на:

- водные (В);
- воздушно-пенные (ВП);
- порошковые (П);
- газовые:
  - углекислотные (У);
  - хладоновые (Х).

4.2 Водные огнетушители по виду выходящей струи ОТВ подразделяют на:

- огнетушители с распыленной струей (Р);
- огнетушители с компактной струей (К).

4.3 Воздушно-пенные огнетушители по кратности пены подразделяют на:

- низкой кратности (Н) — от 5 до 20;
- средней кратности (С) — свыше 20 до 200.

4.4 По принципу вытеснения огнетушащего вещества огнетушители подразделяют на:

- закачные (з)\*;
- с баллоном сжатого газа (б);
- с газогенерирующим элементом (г).

4.5 По возможности перезарядки огнетушители подразделяют на:

- перезаряжаемые;
- неперезаряжаемые (одноразового пользования).

4.6 По значению рабочего давления огнетушители подразделяют на:
 

- низкого давления (рабочее давление равно или ниже 2,5 МПа при температуре окружающей среды (20±2) °С;

---

\* К закачным относятся также огнетушители, в которых огнетушащее вещество находится под давлением собственных паров.



- высокого давления (рабочее давление выше 2,5 МПа при температуре окружающей среды  $(20\pm 2)$  °С).

4.7 В зависимости от вида заряженного ОТВ огнетушителя можно использовать для тушения загораний одного или нескольких из следующих классов пожаров горючих веществ:

- твердых горючих веществ (А);
- жидких горючих веществ (В);
- газообразных (С);
- электрооборудования, находящегося под напряжением (класс Е).

4.8 Огнетушители должны иметь следующую структуру обозначения

	OXX	(X)	-XX	(X)	-XXA,XXB,C	-XX	XX	X
Тип огнетушителя по виду огнетушащего вещества (В, ВП, П, У, Х)								
Кратность пены (Н, С), вид струи (К, Р)								
Вместимость корпуса, л								
Принцип вытеснения ОТВ (з, б, г)								
Ранг очага, класс пожара								
Модель (01, 02 и т. д.)								
Климатическое исполнение (У1, Т2 и т. д.)								
Обозначение нормативного документа (ГОСТ, ТУ)								

Пример условного обозначения: огнетушителя воздушно-пенного, низкой кратности, вместимостью корпуса 10 л, вытеснение огнетушащего вещества газогенерирующим элементом, для тушения загорания твердых горючих материалов ранг очага 2А и жидких горючих веществ ранг очага 55В, модели 01, климатического исполнения У2:

*ОВП(Н)-10(з)-2А, 55В-01 У2*

То же, огнетушителя порошкового, вместимостью корпуса 5 л, закачного, для тушения загораний пожаров твердых горючих материалов ранг очага 3А, жидких горючих веществ ранг очага 89В и газа, модели 01, климатического исполнения Т2:

*ОП-5(з)-3А, 89В, С-01 Т2*

## 5 ОБЩИЕ ТЕХНИЧЕСКИЕ ТРЕБОВАНИЯ

5.1 Огнетушители должны соответствовать требованиям Правил [1], ГОСТ 949, ГОСТ 15150, ГОСТ 12.2.003, ГОСТ 12.2.037, ГОСТ 12.4.009, ГОСТ 4.132, ГОСТ Р 50599, настоящего стандарта и нормативных документов, утвержденных в установленном порядке.

5.2 Огнетушащие вещества и газ для их вытеснения по своим параметрам, а также срокам сохраняемости в огнетушителе должны соответствовать требованиям нормативной документации на ОТВ и вытесняющий газ.

5.3 Вытесняющим газом для огнетушителей закачного типа и баллонов сжатого газа может быть: воздух, аргон,  $\text{CO}_2$ , гелий, азот или их смеси. Точка росы для воздуха, используемого в хладоновых и порошковых огнетушителях, должна быть не выше минимальной температуры эксплуатации огнетушителей.

5.4 Газогенерирующие элементы, используемые в огнетушителях для вытеснения ОТВ, должны иметь разрешение государственных надзорных органов для их применения в огнетушителях.

5.5 Огнетушители должны обеспечивать работоспособность в одном из следующих диапазонов температуры среды:

от 5 до 50 °С;

от минус 20 до плюс 50 °С;

от минус 40 до плюс 50 °С;

от минус 50 до плюс 50 °С.

5.6 Объем (масса) заряда огнетушащего вещества в огнетушителе при температуре  $(20 \pm 2)$  °С не должен (должна) отличаться от номинального значения, установленного НД:

+0—5 % по объему — для водных и воздушно-пенных;

+0—5 % по массе — для хладоновых, углекислотных;

±5 % по массе — для порошковых.

5.7 Значение утечки не должно превышать:

а) для закачных огнетушителей с индикатором давления — значение, эквивалентное 10 % рабочего давления в год;

б) для огнетушителей углекислотных и закачных, не имеющих индикатора давления, — 5 % или 50 г (наименьшее из этих значений) в год;

в) для баллончиков с газом — 5 % или 7 г (наименьшее из этих значений) в год.

5.8 Длина струи ОТВ для огнетушителей в зависимости от вида и количества огнетушащего вещества должна быть не менее значений, указанных в таблице 1.

Таблица 1

Вид и количество ОТВ			Минимальная длина струи ОТВ, м
Порошок, кг	Вода/пена, вода с добавками, л	Хладон, кг	
≤ 5	≤ 9	≤ 8	3,0
> 5 ≤ 7	> 9	> 8	3,5
> 7 ≤ 10	—	—	4,5
> 10	—	—	5,0

Для углекислотных огнетушителей минимальная длина струи ОТВ должна быть не менее 1,5 м для огнетушителей с массой ОТВ до 2,5 кг и 3 м — с массой более 2,5 кг.

5.9 Остаток заряда огнетушащего вещества после его полного выброса должен составлять от его номинального значения не более:

а) 15 % для порошковых и 10 % для остальных огнетушителей при вертикальном (рабочем) положении корпуса;

б) 20 % для всех типов огнетушителей без шланга при работе его под углом 45° к рабочему (вертикальному) положению.

5.10 Огнетушители должны обеспечивать продолжительность подачи огнетушащего вещества не менее указанной в таблице 2.

Таблица 2

Тип огнетушителя							
Водные, воздушно-пенные		Порошковые		Хладоновые		Углекислотные	
Количество ОТВ, л	Продолжительность подачи, с	Количество ОТВ, кг	Продолжительность подачи, с	Количество ОТВ, кг	Продолжительность подачи, с	Количество ОТВ, кг	Продолжительность подачи, с
≤ 3	15	≤ 3	5	≤ 6	3	≤ 2	8
> 3 ≤ 6	30	> 3 ≤ 7	6	> 6	4	> 2	10
> 6	40	> 7	10				

5.11 Огнетушители должны обеспечивать тушение модельных очагов пожара не ниже ранга, указанного в таблице 3 для класса А и таблице 4 для класса В.

5.12 Модельные очаги пожаров класса С не стандартизованы. Для тушения пожаров класса С рекомендуются порошковые и хладоновые огнетушители.

Таблица 3

Вид и количество ОТВ			Ранг модельного очага пожара
Порошок, кг	Вода/пена, вода с добавками, л	Хладон, кг	
≤ 3	≤ 6	≤ 6	1А
> 3 ≤ 5	> 6 ≤ 9	> 6 ≤ 8	2А
> 5 ≤ 7	> 9	> 8	3А
> 7	—	—	4А

5.13 Утечка тока по огнетушащей струе для огнетушителей, предназначенных для тушения пожаров электрооборудования под напряжением, не должна превышать 0,5 мА на протяжении всего времени работы огнетушителя.

5.14 Продолжительность приведения огнетушителя в действие должна составлять не более 5 с.

Таблица 4

Вид и количество ОТВ				Ранг модельного очага пожара
Порошок, кг	Пена, вода с добавками, л	Хладон, кг	СО <sub>2</sub> , кг	
≤ 1	—	≤ 1	≤ 2	13В
> 1 ≤ 2	—	> 1 ≤ 2	—	21В
> 2 ≤ 3	≤ 3	> 2 ≤ 4	> 2 ≤ 5	34В (21В)*
> 3 ≤ 5	> 3 ≤ 6	> 4 ≤ 6	> 5	55В (34В)
> 5 ≤ 7	> 6 ≤ 9	> 6		89В (55В)
> 7	> 9			144В (89В)

\* Ранг модельного очага пожара для пенных и водных с добавками огнетушителей относится к составам, содержащим фторПАВ. В скобках приведен ранг очага пожара для огнетушителей, образующих пену средней кратности, получаемой на основе углеводородных пенообразователей

5.15 Усилия для приведения огнетушителя в действие должны быть не более значений, указанных в таблице 5, а снятия фиксатора блокировочного устройства запорно-пусковой головки — не более 100 Н.

Т а б л и ц а 5

Способ приведения в действие	Допустимое усилие
Одним пальцем руки, Н	100
Кистью руки, Н	200
Ударом кисти руки (энергия), Дж	3

5.16 Падение давления в корпусе при наддуве для огнетушителей с баллоном сжатого газа или газогенерирующим элементом должно быть не более 5 % от  $P_{\text{раб}}^*$  за 15 мин.

5.17 Корпус огнетушителя низкого давления должен обеспечивать прочность при  $P_{\text{исп}}$ , равном:

- закачного типа  $1,8 P_{\text{раб max}}^*$ , но не менее 2,0 МПа;
- с баллонами со сжатым газом, с газогенерирующим элементом, —  $1,3 P_{\text{раб max}}$ , но не менее 1,5 МПа.

5.18 Корпус огнетушителя низкого давления должен обеспечивать прочность на разрыв  $P_{\text{разр}}^*$ , не менее, для огнетушителей:

- закачного типа —  $3,6 P_{\text{раб max}}$ ;
- с баллоном со сжатым газом, с газогенерирующим элементом, —  $2,7 P_{\text{раб max}}$ .

5.19 Конструкция корпуса огнетушителя низкого давления должна обеспечивать прочность:

- а) при сдавливании;
- б) циклическом изменении давления;
- в) вибрации.

5.20 Рукоятка для переноса огнетушителя и ее крепление к корпусу должны выдерживать без смещения статическую нагрузку, в 5 раз превышающую полную массу огнетушителя, прилагаемую вертикально вниз или вверх в зависимости от конструкции по оси огнетушителя, в течение 5 мин.

5.21 Конструкция корпуса огнетушителя высокого давления должна отвечать требованиям ГОСТ 949, ГОСТ Р 50599, и Правил [1].

5.22 Водные и воздушно-пенные огнетушители, как правило, должны иметь фильтрующие элементы до входа в самое узкое проходное сечение канала, ячейка которого должна иметь площадь меньше, чем минимальное сечение канала для истечения. Общая площадь проходного сечения фильтра должна быть не менее пятикратной площади минимального сечения канала истечения.

\*  $P_{\text{раб}}$ ,  $P_{\text{раб max}}$ ,  $P_{\text{разр}}$  принимают по нормативным документам или паспортным данным на изделие.

5.23 Порошковые огнетушители должны быть оборудованы устройствами для псевдооживления порошка, а для закачного типа — фильтрующим элементом, обеспечивающим изоляцию порошка от индикатора давления.

5.24 Головка огнетушителя должна обеспечивать прочность при ударном воздействии.

5.25 Запорно-пусковое устройство должно обеспечивать герметичность при максимальном рабочем давлении  $P_{\text{раб max}}$ .

5.26 Гибкий шланг с перекрытым устройством должен обеспечивать:

а) герметичность при максимальном рабочем давлении  $P_{\text{раб max}}$ ;

б) прочность при испытательном рабочем давлении  $P_{\text{исп}}$  в течение 1 мин, а без перекрытого устройства — 30 с.

5.27 Пластмассовые детали, находящиеся под избыточным давлением во время работы огнетушителя, должны обеспечивать прочность:

а) на разрыв давлением  $P_{\text{разр}}$  при температуре:  $(20 \pm 2)^\circ\text{C}$  и при минимальной рабочей температуре;

б) после старения в печи;

в) после облучения ультрафиолетовым излучением (для деталей, находящихся с наружной стороны огнетушителя);

г) при ударном воздействии.

5.28 Огнетушители в сборе должны быть стойки к наружному и внутреннему коррозионному воздействию. Детали огнетушителя, подвергающиеся коррозии и изготовленные из некоррозионно-стойких материалов, должны иметь защитные и защитно-декоративные покрытия в соответствии с требованиями ГОСТ 9.032 и ГОСТ 9.303.

5.29 Перезаряжаемые огнетушители закачного типа (кроме  $\text{CO}_2$ ) должны иметь манометр (индикатор давления) с рабочим диапазоном, выбранным с учетом соотношения «температура — давление» в огнетушителе. Максимальное давление шкалы манометра должно составлять 150...250 % давления зарядки при температуре  $(20 \pm 2)^\circ\text{C}$ .

5.30 Назначенный срок службы перезаряжаемого огнетушителя не менее 10 лет. Одноразового пользования — в соответствии с нормативной документацией на ОТВ.

5.31 Вероятность безотказной работы огнетушителя между очередными проверками при периодичности их не реже одного раза в три года должна быть не менее 0,95.

## 6 ТРЕБОВАНИЯ БЕЗОПАСНОСТИ

6.1 Огнетушители должны соответствовать требованиям ГОСТ 12.2.003, ГОСТ 12.2.037, ГОСТ 12.4.009.

6.2 Механизм приведения огнетушителя в действие должен быть снабжен блокировочным фиксатором, исключающим несанкционированное воздействие. Разблокирование фиксатора должно включать операции, отличающиеся от приведения огнетушителя в действие. Блокировка должна пломбироваться, иметь простую конструкцию, чтобы при любом воздействии исключалась деформация или поломка запорно-пускового устройства.

6.3 Раструб углекислотного огнетушителя с гибким шлангом должен иметь ручку для защиты руки оператора от переохлаждения.

6.4 На сборку допускаются:

- баллоны для вытесняющего газа, изготовленные в соответствии с требованиями ГОСТ 949, срок следующего освидетельствования которых органами Госгортехнадзора — не менее чем через 3,5 г;

- баллоны высокого давления со сжатым газом и газогенерирующие элементы, имеющие маркировку: название газа или тип элемента, цветовые обозначения.

6.5 Перед зарядкой порошковых и газовых огнетушителей ОТВ их корпуса должны быть просушены. Наличие влаги и отпотевание не допускаются.

6.6 Запрещается:

- эксплуатировать огнетушитель при неисправном индикаторе давления;

- выполнять любые ремонтные работы при наличии давления в корпусе огнетушителя;

- заполнять корпус закачного огнетушителя вытесняющим газом вне защитного ограждения и от источника, не имеющего регулятора давления и манометра;

- направлять струю ОТВ при работе в сторону близко стоящих людей.

6.7 Огнетушители, имеющие полную массу более 1,5 кг и диаметр корпуса более 80 мм, должны быть оборудованы рукояткой для его переноски.

6.8 Установочный кронштейн не должен допускать падения огнетушителя на пол при опущенном хомуте. Устройство отпуска зажима должно иметь цвет, контрастный с цветом огнетушителя. Скоба для установки огнетушителя на стене должна обеспечивать горизонтальное и вертикальное его перемещение при снятии.

6.9 Участок шкалы индикатора давления, указывающий диапазон рабочего давления огнетушителя, должен быть окрашен в зеленый цвет, вне диапазона рабочего давления — в красный, что означает превышение или снижение давления.

Ноль, показатели минимального и максимального рабочего давления должны быть указаны на шкале отметками с цифрами.

6.10 Лица, работающие с ОТВ при зарядке огнетушителей, должны соблюдать требования безопасности и личной гигиены, изложенные в нормативной документации на огнетушащие вещества, источники газа их вытеснения и газогенерирующие элементы.

6.11 Помещения, в которых проводят работы по зарядке огнетушителей ОТВ, должны быть оборудованы приточно-вытяжной вентиляцией по ГОСТ 12.4.021, освещением СНиП 11—4 [2] и отоплением СНиП 2.04.05 [3].

6.12 При эксплуатации, техническом обслуживании, испытании, ремонте и утилизации отходов ОТВ огнетушителей должны быть обеспечены требования охраны окружающей среды, изложенные в нормативной документации на огнетушащие вещества, источники вытесняющего газа и газогенерирующие элементы.

## 7 ПРАВИЛА ПРИЕМКИ

7.1 Для контроля соответствия огнетушителя требованиям настоящего стандарта, Правил [1] нормативных документов проводят приемочные, квалификационные, приемо-сдаточные, периодические, типовые испытания и испытания на надежность.

7.2 Квалификационные, периодические и типовые испытания проводят с участием представителя заказчика.

7.3 Приемочные испытания огнетушителей проводят в соответствии с ГОСТ 15.001 на образцах опытной партии по программе, разработанной изготовителем и разработчиком.

7.4 Квалификационные испытания проводят на образцах установочной серии или первой промышленной партии с целью определения готовности предприятия к выпуску продукции по программе, разработанной изготовителем и разработчиком.

7.5 Приемо-сдаточные испытания проводят с целью принятия решения о пригодности огнетушителей к поставке потребителю. Они проводятся службой ОТК предприятия-изготовителя путем внешнего осмотра всех изделий, входящих в партию, и измерением их линейных размеров.

За партию принимают число изделий, сопровождаемых одним документом.

7.6 Периодические испытания проводят не реже одного раза в три года на образцах, прошедших приемо-сдаточные испытания с целью контроля стабильности качества продукции и возможности продол-



жения выпуска изделия. Отбор образцов для испытания проводят методом отбора с применением случайных чисел по ГОСТ 18321.

7.7 Типовые испытания проводят при внесении конструктивных или иных изменений (технологии изготовления, материала и т. п.), способных повлиять на основные параметры, обеспечивающие работоспособность огнетушителя. Программу испытаний планируют в зависимости от характера изменений и согласовывают с разработчиком.

7.8 Испытания на надежность (5.31) проводят не реже одного раза в три года.

7.9 Сертификационные испытания проводят для подтверждения соответствия характеристик огнетушителя настоящему стандарту.

7.10 Объем проведения квалификационных, периодических и сертификационных испытаний приведен в таблице 6.

Таблица 6

Номер п/п	Перечень показателей	Номер пункта в настоящем стандарте	Вид испытания		
			Квалификационные	Периодические	Сертификационные*
1	Внешний осмотр, определение габаритных размеров	Разд. 6 9.1	+	+	+
2	Устойчивость к температурным воздействиям	5.5	+	+	+
3	Объем (масса) заряда ОТВ	5.6	+	+	+
4	Утечка заряда	5.7	+	+	—
5	Минимальная длина струи ОТВ	5.8	+	+	+
6	Объем (масса) остатка заряда ОТВ	5.9	+	+	+
7	Продолжительность подачи ОТВ	5.10	+	+	+
8	Огнетушащая способность	5.11	+	+	+
9	Ток утечки по струе ОТВ	5.13	+	—	+

## Продолжение таблицы 6

Номер п/п	Перечень показателей	Номер пункта в настоящем стандарте	Вид испытания		
			Квалификационные	Периодические	Сертификационные*
10	Продолжительность приведения огнетушителя в действие	5.14	+	+	+
11	Усилия приведения огнетушителя в действие	5.15	+	+	+
12	Падение давления при наддуве	5.16	+	+	+
13	Прочность корпуса:				
	- при испытательном давлении	5.17	+	+	—
	- на разрыв	5.18	+	+	—
	- при сдавливании	5.19а	+	—	—
	- при циклических нагрузках	5.19б	+	—	—
	- при вибрации	5.19в	+	—	—
14	Прочность рукоятки и ее крепления	5.20	+	+	—
15	Параметры фильтрующего элемента	5.22	+	+	+
16	Прочность головки огнетушителя при ударном воздействии	5.24	+	+	+
17	Герметичность:				
	- запорно-пускового устройства	5.25	+	+	—
	- гибкого шланга в сборе с запорно-пусковым устройством	5.26а	+	+	—

Номер п/п	Перечень показателей	Номер пункта в настоящем стандарте	Вид испытания		
			Квалификационные	Периодические	Сертификационные*
18	Прочность:				
	- гибкого шланга в сборе с запорно-пусковым устройством	5.26б	+	+	—
	- пластмассовых деталей	5.27а	+	—	—
19	Прочность пластмассовых деталей после:				
	- старения в печи	5.27б	+	—	—
	- воздействия облучением ультрафиолетовым излучением	5.27в	+	—	—
	- ударного воздействия	5.27г	+	—	—
20	Стойкость огнетушителя к наружной и внутренней коррозии	5.28	+	+	—

7.11 В случае получения отрицательных результатов по какому-либо виду испытаний количество испытываемых образцов удваивают и испытания повторяют снова в полном объеме. При повторном получении отрицательных результатов дальнейшее проведение испытаний должно быть прекращено до выявления причин и устранения обнаруженных дефектов.

## 8 МЕТОДЫ ИСПЫТАНИЙ

8.1 Соответствие огнетушителя требованиям 5.4; 5.23; 5.29; 6.2—6.4; 6.7—6.9, комплектность, качество изготовления устанавливают внешним осмотром.

8.2 Все испытания, если это отдельно не оговорено, проводят при температуре окружающей среды  $(10 \pm 20) ^\circ\text{C}$ .

8.3 Испытания огнетушителей на работоспособность при температурном воздействии (5.5) проводят на огнетушителях, имеющих номинальный заряд (5.6), и в порядке, указанном в таблице 7.

Таблица 7

Номер этапа	Вид воздействия		Продолжительность воздействия, ч
	А	Б	
1	Хранение при минимальной рабочей температуре	Хранение при максимальной рабочей температуре	24
2	Хранить при температуре $(20 \pm 5)^\circ\text{C}$		24
3*	Каждый огнетушитель установить в вертикальное положение и сбросить 500 раз с высоты $(15 \pm 2)$ мм частотой 1 Гц на неподвижную горизонтальную пластину площадью, большей основания огнетушителя, и толщиной не менее $(10 \pm 1)$ мм		
4**	Хранить при максимальной рабочей температуре	Хранить при минимальной рабочей температуре	24
5**	Полностью разрядить огнетушитель при непрерывной подаче и полностью открытом клапане после извлечения его из камеры климатических испытаний. При этом следует выполнять требования 5.8—5.10		
* Этап 3 относят только к порошковым огнетушителям незакачного типа.			
** В течение последнего 24-часового периода хранения и при извлечении из климатической камеры огнетушители не должны быть подвергнуты ударам и тряске			

8.4 Определение объема (массы) заряда огнетушащего вещества (5.6) и утечки заряда ОТВ и газа из баллонов со сжатым газом (5.7) проводят измерением объема, взвешиванием или прямым измерением избыточного давления при температуре  $(20 \pm 2)^\circ\text{C}$ .

Утечки заряда проверяют взвешиванием для:

- а) всех типов баллончиков с газом для огнетушителей;
- б) углекислотных огнетушителей;
- в) закачных огнетушителей различных типов, включая некоторые хладоновые, в которых потеря по массе на 1 % общей массы заряженного огнетушителя соответствует потере давления не более чем на 10 % рабочего давления при  $(20 \pm 2)^\circ\text{C}$ .

Утечки заряда в закачных огнетушителях, не подпадающих под перечисления б и в, следует проверять прямым измерением давления при  $(20 \pm 2)$  °С. Для этого огнетушитель должен быть снабжен клапаном для подключения манометра или индикатора давления.

Погрешность измерения не должна превышать  $\pm 5$  %.

8.5 Определение длины струи ОТВ (5.8) проводят в специальном помещении при температуре  $(20 \pm 5)$  °С. Помещение оборудуют освещением, разметкой стен и пола, обеспечивающими возможность визуального наблюдения за процессом истечения ОТВ из огнетушителя.

Допускается проводить испытания огнетушителей на открытом воздухе, при условии, что скорость ветра не превышает 2 м/с, отсутствуют осадки, а температура воздуха составляет  $(10 \pm 20)$  °С.

Перед проведением испытаний огнетушитель выдерживают не менее 18 ч при температуре  $(20 \pm 2)$  °С.

Длину струи ОТВ определяют путем визуального наблюдения или по результату тушения модельных очагов пожара класса В.

8.5.1 Визуально длину струи определяют, как расстояние по горизонтали от среза насадка огнетушителя до дальней границы распространения основной массы ОТВ (для газовых огнетушителей и для водных огнетушителей с мелкодисперсной струей) или до дальней границы участка оседания наибольшей массы заряда (для остальных типов огнетушителей).

Огнетушитель устанавливают в рабочее положение, насадок располагают в горизонтальной плоскости на высоте  $(1 \pm 0,1)$  м от поверхности пола или земли и полностью разряжают огнетушитель при полностью открытом клапане запорного устройства.

Во время работы огнетушителя фиксируют длину струи и отмечают особенности ее выхода из насадка огнетушителя.

Длину струи определяют с помощью измерительной рулетки по ГОСТ 7502 (предел измерения 0...10 м, цена деления 1 мм).

Рекомендуется при определении длины струи ОТВ осуществлять фотосъемку или видеосъемку.

Если визуальное определение длины струи ОТВ затруднено, то следует воспользоваться дополнительными средствами, которые устанавливают вдоль проекции ее оси симметрии такими, как набор емкостей для сбора порошка, конденсационными плитами или другими средствами, указанными в нормативных документах.

8.5.2 В тех случаях, когда перечисленные методы не позволяют определить длину струи ОТВ, допускается определять ее путем тушения модельных очагов пожара класса В. Модельные очаги представляют собой круглые стальные противни диаметром  $(100 \pm 10)$  мм,

высотой борта ( $50 \pm 5$ ) мм и толщиной стенки до 1,5 мм, в которые сначала заливают 100 мл воды, а затем — 100 мл бензина марки А-76 (ГОСТ 2084).

Противни располагают на земле вдоль оси струи ОТВ. Первый противень (ближний к огнетушителю) устанавливают на расстоянии нормируемой минимальной длины струи ОТВ для данного огнетушителя (5.8), а остальные — на расстоянии 0,5 м друг от друга. Противни должны быть зафиксированы от возможного перемещения под воздействием струи ОТВ.

Насадок огнетушителя располагают на высоте ( $1 \pm 0,1$ ) м от поверхности земли и устанавливают угол его наклона таким образом, чтобы обеспечить наиболее эффективное тушение как первого, так и последующих противней в одном опыте. Перемещение оператора с огнетушителем с места начала тушения не допускается.

С помощью факела поджигают горючее сначала в первом противне, а затем — в остальных. Выдерживают 30 с (время свободного горения бензина после поджига его в последнем противне) и полностью разряжают огнетушитель согласно инструкции по эксплуатации. Эксперимент повторяют не менее трех раз.

За длину струи ОТВ принимают расстояние по горизонтали от среза насадка огнетушителя до середины потушенного противня. Длина струи ОТВ должна быть не менее значений, указанных в 5.8.

8.6 Массу остатка заряда ОТВ (5.9) определяют как разность между массами огнетушителя после полного выброса огнетушащего вещества и огнетушителя, не заряженного ОТВ. Допускается прямое взвешивание остатка ОТВ. Полученный результат относят к первоначальной массе заряда ОТВ.

Погрешность взвешивания не должна превышать  $\pm 5$  %.

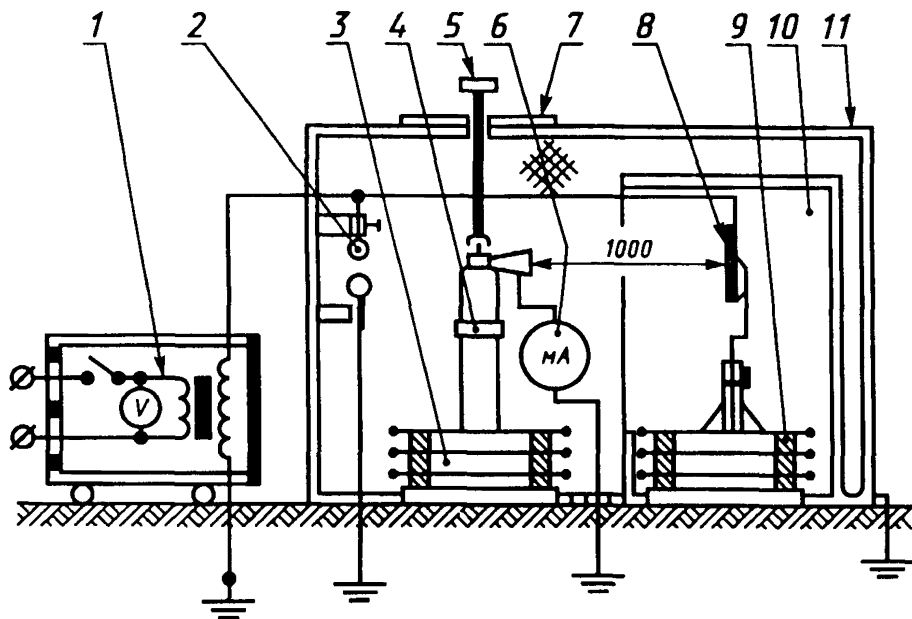
8.7 Продолжительность подачи ОТВ (5.10) определяют визуально или следующим образом. Огнетушитель приводят в действие согласно инструкции по эксплуатации. Открывают полностью клапан на время, равное минимальной продолжительности подачи (таблица 2) для огнетушителей с перекрывным устройством, после чего огнетушитель взвешивают. Остаток огнетушащего вещества должен составлять не менее 15 % массы заряда для порошковых и 10 % — для остальных огнетушителей.

Для огнетушителей, не имеющих перекрывного устройства, продолжительность подачи определяют до момента прекращения выхода ОТВ.

Погрешность измерения продолжительности подачи и массы заряда не должна составлять более  $\pm 5$  %.

8.8 Огневые испытания по определению огнетушащей способности (5.11) проводят по методике, приведенной в приложении А.

8.9 Испытания по определению утечки тока по огнетушащей струе заряда огнетушителя (5.13) проводят на стенде, принципиальная схема которого показана на рисунке 1.



1 — источник высокого напряжения; 2 — разрядник; 3 — пакет изоляторов; 4 — держатель огнетушителя; 5 — штанга дистанционного приведения огнетушителя в действие; 6 — миллиамперметр; 7 — рабочая платформа; 8 — мишень; 9 — пакет изоляторов мишени; 10 — отражатель со сборником огнетушащего вещества; 11 — ограждение

Рисунок 1 — Принципиальная схема испытательного стенда для определения утечки тока по струе огнетушащего вещества из огнетушителя

Мишень (металлическая пластина размером  $(1000 \pm 25) \times (1000 \pm 25)$  мм), устанавливают на опорах-изоляторах и соединяют со вторичной обмоткой трансформатора, обеспечивающего создание между пластиной и землей переменного напряжения  $(36 \pm 3,6)$  кВ. Комплексное сопротивление цепи при этом должно быть таким, чтобы при приложении к первичной обмотке трансформатора (при короткозамкнутой вторичной обмотке) напряжения, равного 10 % номинального напря-

жения, сила тока в цепи вторичной обмотки трансформатора была не менее 0,1 мА.

Огнетушитель устанавливают на изолированную опору. Насадок огнетушителя располагают на расстоянии  $(1000 \pm 100)$  мм от центра мишени под прямым углом и направляют на нее. Огнетушитель заземляют через ручку или запорно-пусковое устройство (головку). Если огнетушитель со шлангом, то заземляют насадок (раструб). Подают напряжение на мишень и выставляют его значение, равное  $(36 \pm 3,6)$  кВ.

Силу тока измеряют в цепи между огнетушителем и землей в процессе его работы при поданном напряжении на мишень.

За утечку тока по струе ОТВ принимают его максимальное значение за время полного выпуска заряда огнетушителя.

Допускается порошковые и углекислотные огнетушители не проверять на ток утечки по струе ОТВ, если они рекомендованы для защиты электрооборудования с рабочим напряжением не выше 1,0 кВ (для порошковых огнетушителей) и 10,0 кВ (для углекислотных огнетушителей).

8.10 Определение продолжительности приведения огнетушителя в действие (5.14) проводят следующим образом. Для испытаний берут заряженный огнетушитель. Снимают фиксатор блокировочного устройства. Устанавливают огнетушитель на землю. Вскрывают баллончик или запускают газогенерирующий элемент, одновременно включают прибор измерения времени (например секундомер). Берут огнетушитель в руки и открывают клапан выпуска ОТВ. При начале истечения ОТВ из насадка секундомер выключают.

Погрешность измерения времени не должна превышать  $\pm 5\%$ .

8.11 Определение усилий на органах управления приведения огнетушителя в действие и снятия фиксатора блокировки запорно-пускового устройства (5.15), а также статической нагрузки на рукоятку и ее крепление (5.20) проводят динамометрами с пределом измерения до 500 и 200 Н либо другими устройствами, класс точности которых не более 2. Статическую нагрузку прикладывают по оси приложения силы при приведении огнетушителя в действие и снятии фиксатора блокировки или вертикально вниз (вверх) по оси огнетушителя при определении статической нагрузки на рукоятку и ее крепление. Усилия к пусковому рычагу прикладывают на расстоянии от конца не менее одной трети его длины.

Энергию удара по рабочему органу (кнопке) запорно-пускового устройства проверяют при свободном падении с высоты 50 мм на этот орган стального цилиндра диаметром  $(75 \pm 5)$  мм и массой 6 кг.



В результате удара стального цилиндра должно произойти вскрытие газового баллона или срабатывание газогенерирующего элемента и осуществлен наддув давления в корпусе огнетушителя.

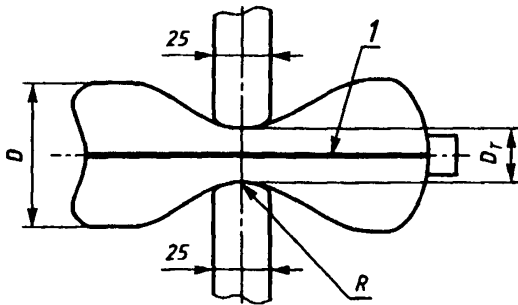
8.12 Проверку потери давления при наддуве (5.16) проводят только для огнетушителей, оборудованных баллоном со сжатым газом или газогенерирующим элементом, на полностью снаряженном огнетушителе при закрытом клапане. Перед испытанием на огнетушитель устанавливается манометр. Место установки, класс точности и марку манометра определяют в соответствии с требованиями нормативных документов на изделие. Огнетушитель приводят в рабочее состояние без выпуска заряда и ведут наблюдение в течение 15 мин за показаниями манометра. Огнетушитель считают выдержавшим испытание, если падение давления составляет не более 5 % рабочего.

8.13 Испытания корпуса огнетушителя низкого давления на прочность (5.17) проводят на гидравлическом стенде давлением, равным  $P_{\text{исп}}$ , контролируемым манометром, установленным на нагнетательном магистральном трубопроводе. Скорость подъема давления должна быть не более  $(2,0 \pm 0,2)$  МПа/мин. После выдержки при давлении  $P_{\text{исп}}$  не менее 1 мин, давление сбрасывают до рабочего  $P_{\text{раб}}$  и осматривают корпус. Течь, отпотевание и деформация корпуса огнетушителя не допускаются. В качестве рабочей жидкости можно использовать воду, масло.

8.14 Испытания корпуса огнетушителя низкого давления на разрыв  $P_{\text{разр}}$  (5.18) проводят на гидравлическом стенде путем повышения давления в наполненном жидкостью (вода, масло) корпусе огнетушителя со скоростью  $(2,0 \pm 0,2)$  МПа/мин до его разрыва. Корпус огнетушителя считают выдержавшим испытания, если разрыв произошел при давлении не менее указанного в 5.18.

8.15 Испытания корпуса низкого давления на прочность к сдавливанию (5.19а) проводят путем сжатия корпуса по центру перпендикулярно к его продольной оси (рисунок 2). Для этого используют две пластины толщиной  $(25 \pm 1)$  мм с давящим ребром радиусом  $(12,5 \pm 0,5)$  мм и шириной, большей диаметра корпуса, но не менее  $2 D$ . Продольный сварной шов должен находиться перпендикулярно к направлению приложения сдавливающего усилия. Для баллонов с поперечными швами пластины должны быть расположены под углом  $45^\circ$  к сварному шву.

Сдавливает корпус до достижения расстояния между пластинами  $D_{\text{т}}$ , равного  $1/3$  диаметра корпуса за время от 30 до 60 с. После этого корпус заполняют водой и испытывают при рабочем давлении  $P_{\text{раб}}$ . При этом не должно быть трещин и утечек.



1 — сварной шов;  $R=12,5$ ;  $D_1=D/3$ ;  $D_1$  — расстояние после испытаний;  $D$  — наружный диаметр цилиндра

Рисунок 2

8.16 Испытания корпуса огнетушителя низкого давления на циклические изменения нагрузки (5.19б) проводят на гидравлическом стенде. Корпус огнетушителя заполняют жидкостью (вода, масло). Затем повышают давление от нуля до  $P_{исп}$  и снижают до нуля. Огнетушитель должен выдержать 5000 циклов со скоростью 6 циклов в минуту. Под циклом понимают изменение давления от нуля до  $P_{исп}$  и обратно до нуля. Не допускается появления трещин и утечек.

8.17 Испытания на вибрационную прочность (5.19в) проводят на вибростенде типа ВЭДС-200(400) или другого типа с аналогичными характеристиками.

Заряженный огнетушитель, установленный в кронштейне или специальном установочном приспособлении, крепят к подвижной платформе вибростенда. Испытания проводят по каждой из 3 осей координат частотой 40 Гц, амплитудой 1 мм, продолжительностью испытания в каждом из направлений 2 ч. После этого огнетушитель должен обеспечивать требования 5.8—5.10.

8.18 Проверку размера ячейки и общей площади проходного сечения фильтрующего элемента для водных и воздушно-пенных огнетушителей (5.22) проводят путем их измерения измерительным инструментом, обеспечивающим погрешность измерения не более  $\pm 5\%$ .

8.19 Испытания на воздействие ударной нагрузки головки огнетушителя (5.24) проводят на незаряженных огнетушителях, которые выдерживают не менее 6 ч при минимальной рабочей температуре с погрешностью  $\pm 5^\circ\text{C}$ .

Стальной цилиндр диаметром  $(75 \pm 5)$  мм с плоскими торцами и массой  $(4,0 \pm 0,1)$  кг укрепляют в вертикальном положении так, чтобы обеспечить его падение с высоты  $H$ , определяемой по формуле:  $H = M/20$ , где  $M$  — полная масса огнетушителя (кг), но не менее 0,3 м.

Огнетушитель помещают на неподвижную плоскую жесткую поверхность последовательно в каждом из следующих положений:

- в вертикальном;
- в горизонтальном, при этом головка огнетушителя должна находиться на жесткой поверхности.

В каждом из этих положений наносят удар стальным цилиндром с высоты  $H$ , приходящийся на головку огнетушителя.

После этого головку огнетушителя испытывают на герметичность по 8.20.

Испытания следует проводить на стенде, обеспечивающим безопасность работ.

8.20 Испытания на герметичность запорно-пускового устройства (5.25) и гибкого шланга в сборе с запорным устройством (5.26, перечисление а) проводят на пневматическом стенде по ГОСТ 24054 давлением, равным  $P_{\text{раб max}}$ , в течение времени, необходимого для осмотра, но не менее 1 мин. Давление рабочей жидкости в системе контролируют по показаниям манометра. Утечку проверяют обмыливанием контролируемых мест либо погружением в ванну с жидкостью. Утечки не допускаются.

8.21 Испытания гибкого шланга в сборе с запорным устройством на прочность (5.26, перечисление б) проводят на гидростенде давлением  $P_{\text{исп}}$  для корпуса огнетушителя в течение 1 мин для шланга с запорным устройством и 30 с — без запорного устройства. Перед осмотром давление сбрасывают до  $P_{\text{раб}}$ . Утечки не допускаются.

8.22 Испытания пластмассовых деталей на прочность давлением на разрыв (5.27, перечисление а) проводятся на стенде. Скорость повышения давления должна быть не выше  $(2,0 \pm 0,2)$  МПа/мин. Давление разрыва должно быть не менее  $P_{\text{разр}}$  для корпуса огнетушителя.

8.23 Для испытания пластмассовых деталей на старение в печи (5.27, перечисление б) берут не менее 3 деталей, которые выдерживают в печи при температуре  $(100 \pm 5)$  °С в течение 180 дней, а затем при температуре  $(20 \pm 2)$  °С в течение 5 ч. После чего их сравнивают с чертежами на точность размеров и массы. Отклонений не допускается.

После проверки детали устанавливают на огнетушитель, который подвергают испытанию давлением на прочность  $P_{\text{исп}}$  (8.13).

При этом огнетушитель должен обеспечивать требования (5.18).

8.24 Испытаниям пластмассовых деталей на воздействие облучения ультрафиолетовым излучением, (5.27, перечисление в) подвергают не менее 6 деталей. Испытания проводят в соответствии с требованиями ГОСТ 28202, ГОСТ 28205. Время облучения 500 ч. После выдержки в камере в течение 5 ч при температуре  $(20 \pm 2)^\circ\text{C}$  проводят измерения точности размеров и массы. Отклонений не допускается.

Затем детали устанавливают на огнетушитель, который подвергают испытанию давлением на прочность  $P_{\text{исп}}$  (8.13).

При этом огнетушитель должен обеспечивать требования 5.18.

8.25 Испытаниям пластмассовых деталей на ударную прочность (5.27, перечисление г) подвергают не менее четырех деталей, прошедших испытание на старение в печи. Детали устанавливают на огнетушитель и проводят испытания по 8.19.

8.26 Испытания стойкости огнетушителя к наружной коррозии (5.28) проводят в течение 720 ч в атмосфере повышенной влажности и температуры по ГОСТ 9.308, раздел 5. После испытаний механическое взаимодействие всех рабочих частей не должно быть нарушено, а металлические поверхности не должны иметь видимых признаков коррозии, способные вызвать нарушение его прочности или безопасности.

8.27 Испытания на стойкость огнетушителя к внутренней коррозии (5.28) проводят путем заполнения корпуса 1 %-ным раствором хлористого натрия ( $\text{NaCl}$ ) в дистиллированной воде до уровня наполнения ОТВ в соответствии с нормативными документами на огнетушитель.

После этого огнетушитель закрывают штатной крышкой и помещают на 720 ч в тепловую камеру (допускается помещать огнетушитель в камеру тепла и влаги) с температурой воздуха  $(40 \pm 2)^\circ\text{C}$ . Температуру воздуха поддерживают постоянной в течение всего времени испытания.

После окончания испытания огнетушитель вскрывают, освобождают от солевого раствора и осматривают внутреннюю поверхность корпуса. В случае затруднения визуального осмотра внутренней поверхности корпуса допускается разрезать его на две части.

После испытаний не должно быть видимой коррозии металла или разрушения внутреннего покрытия.

8.28 Контроль качества защитных и защитно-декоративных покрытий деталей огнетушителя (5.28) проводят в соответствии с требованиями ГОСТ 9.302.

8.29 Подтверждение назначенного срока службы огнетушителя (5.30) проводят путем сбора и обработки информации в условиях подконтрольной эксплуатации огнетушителя в соответствии с РД 50—690 [4].

8.30 Испытания огнетушителя на надежность (5.31) проводят при следующих исходных данных ГОСТ 27.410:

- приемочный уровень вероятности безотказной работы огнетушителя  $P_{\alpha} = 0,996$ ;

- браковочный уровень вероятности безотказной работы огнетушителя  $P_{\beta} = 0,95$ ;

риск изготовителя и потребителя —  $\alpha = \beta = 0,2$ .

Приемочное число отказов из 32 произвольно выбранных огнетушителей должно быть равно нулю.

Отказом считать необеспечение огнетушителем требований 5.8—5.10.

## 9 КОМПЛЕКТНОСТЬ

9.1 В комплект поставки в зависимости от модели огнетушителя должны входить:

- огнетушитель;

- кронштейн для крепления огнетушителя;

- паспорт и инструкция по эксплуатации (могут быть объединены в одном документе);

- групповой ремонтный комплект (при оптовой поставке).

По требованию организаций, занимающихся техническим обслуживанием огнетушителей, должна высылаться инструкция по техническому обслуживанию.

### П р и м е ч а н и я

1 Огнетушители жидкостного типа можно поставлять незаполненными. Огнетушащие добавки, пенообразователи поставляют в отдельной упаковке.

2 По согласованию с заказчиком огнетушитель можно поставлять без кронштейна.

3 Перечень запасных частей, инструмента и принадлежностей, наличие группового ремонтного комплекта оговаривают при заключении договора на поставку.

## 10 МАРКИРОВКА, УПАКОВКА

10.1 Маркировка огнетушителя должна содержать следующее:

а) тип (марку) огнетушителя (4.8);

б) пиктограммы, обозначающие все классы пожаров по ГОСТ 27331.

Пиктограммы, для которых огнетушитель не предполагается к использованию, должны быть отмечены красной диагональной полосой, проведенной из верхнего левого угла до нижнего правого угла.

в) способ приведения огнетушителя в действие с одной или несколькими пиктограммами (схематические изображения), расположенными в цифровом порядке. Последовательность пиктограмм должна в картинках показывать рекомендуемые действия, необходимые для работы огнетушителя.

Последовательность должна быть следующей:

- подготовка огнетушителя к действию путем выведения заблокированного устройства;

- наведение огнетушителя на очаг огня, включая рекомендуемое расстояние от огня, на котором можно начинать выпуск огнетушащего вещества и указания предполагаемого пространственного положения огнетушителя;

- последовательность действий, необходимых для начала работы огнетушителя;

- описание предполагаемого метода (способа) применения ОТВ;

г) предостережения, касающиеся:

- электрической опасности, например, «Не пригодны для тушения электрооборудования под напряжением» или «Пригодны для тушения пожаров электрооборудования под напряжением» с указанием допустимого напряжения;

- токсичности;

д) диапазон температуры эксплуатации;

е) предполагаемую массу и вид ОТВ, используемый при перезарядке;

ж) предполагаемое давление вытесняющего газа или полностью заряженного баллончика газа;

з) ссылку об использовании деталей изготовителя;

и) ранг(и) огнетушителя по максимальному модульному очагу пожара, если данные не приведены в перечислении а;

к) указание о действиях после применения, например для перезаряжаемых огнетушителей «Перезаряжать сразу же после использования». Для огнетушителя одноразового пользования «Выбросить сразу же после использования»;

л) указание «периодически проверять» с приведением частоты проверки;

м) точную массу брутто или минимальную и максимальную массу брутто, с указанием допустимых пределов ее изменения. Масса брутто должна включать массу заряда ОТВ вещества и запорно-пускового устройства;

н) номер сертификата (при необходимости);

о) наименование или товарный знак производителя. Если изготовитель выпускает огнетушитель на нескольких заводах, то на каждом

огнетушителе должно быть четкое обозначение, каким конкретным заводом он изготовлен;

п) номер ГОСТ или нормативного документа, которым соответствует изделие;

р) месяц и год изготовления.

10.2 Перечисления а—г пункта 10.1 должны быть хорошо видны при расположении огнетушителя как на кронштейне, так и на полу. Допускается перечисления д—р пункта 10.1 располагать на противоположной стороне огнетушителя, а при невозможности — эти данные приводят в паспорте.

10.3 Относительные размеры шрифта частей перечислений а—г пункта 10.1 должны быть такими, чтобы в экстренной ситуации внимание концентрировалось на перечислении в.

Схема приведения огнетушителя в действие должна быть такого размера, чтобы внимание привлекалось к ней сильнее, чем к надписям.

10.4 На газовых баллончиках указывают:

- массу пустого баллончика;
- рабочее давление;
- массу, менее которой баллончик должен заменяться или перезаряжаться;
- наименование изготовителя баллончика.

10.5 При установлении баллончика снаружи корпуса огнетушителя, данные 10.4 могут быть нанесены с помощью переводной этикетки, а внутри — с помощью трафаретной печати или тиснения.

10.6 Маркировка должна сохраняться в течение всего срока службы огнетушителя или до ремонта.

10.7 Транспортная маркировка должна соответствовать требованиям ГОСТ 14192.

10.8 Упаковка огнетушителей и деталей к ним должна соответствовать требованиям ГОСТ 2991, ГОСТ 8273, ГОСТ 15846, ГОСТ 19729.

**ПРИЛОЖЕНИЕ А**  
(обязательное)

**ОГНЕВЫЕ ИСПЫТАНИЯ ОГНЕТУШИТЕЛЕЙ**

Место проведения.

Испытания проводят в предназначенном для проведения огневых испытаний помещении, обеспечивающем безопасные условия работы оператора и имеющем хорошую освещенность и вентиляцию. Скорость потока воздуха в помещении должна быть не более 2 м/с. Допускается проведение испытаний на открытом воздухе, при этом скорость ветра не должна превышать 2,0 м/с. Для проведения огневых испытаний допускаются операторы, имеющие опыт тушения не менее 3—5 раз каждым типом огнетушителей.

**А.1 Огневые испытания огнетушителей при тушении пожаров класса А**

**А.1.1 Модельный очаг пожара**

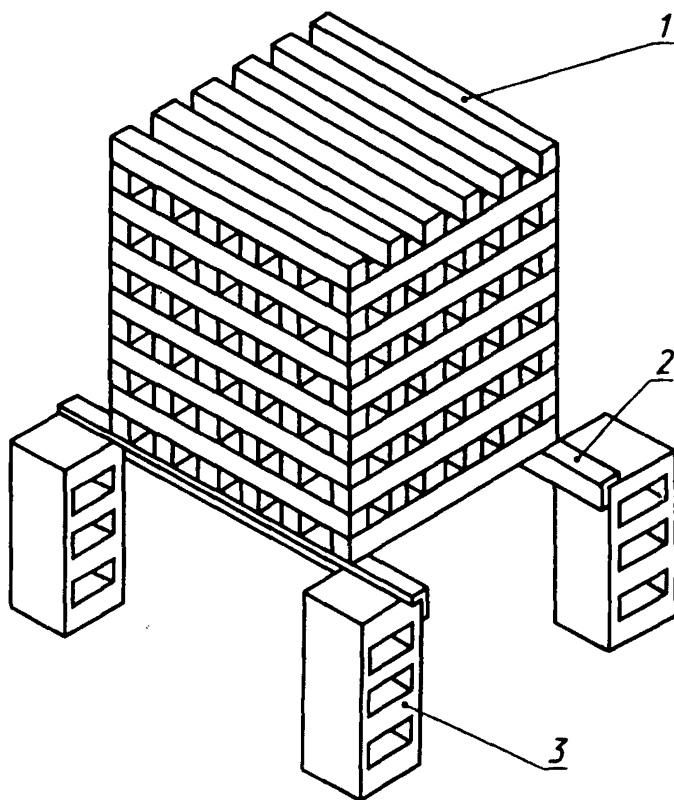
А.1.1.1 Модельный очаг пожара класса А представляет собой деревянный штабель в виде куба (рисунок А.1). Штабель размещают на двух стальных уголках 63 × 40 × 4 мм по ГОСТ 8510, установленных на бетонных блоках или жестких металлических опорах таким образом, чтобы расстояние от основания штабеля до пола составляло  $(400 \pm 0)$  мм. Длину стального уголка определяют конструктивно, но не менее указанной для длины бруска в таблице А.1.

Т а б л и ц а А.1

Обозначение модельного очага	Количество деревянных брусков в штабеле, шт.	Длина бруска, $\pm 10$ мм	Количество брусков в слое, шт.	Количество слоев, шт.
1А	72	500	6	12
2А	112	635	7	16
3А	144	735	8	18
4А	180	800	9	20
6А	230	925	10	23
10А	324	1100	12	27
15А	450	1190	15	30
20А	561	1270	17	33

А.1.1.2 В качестве горючего материала используют бруски хвойных пород дерева не ниже 3-го сорта по ГОСТ 8486 сечением  $(39 \pm 1)$  мм и длиной, указанной в таблице А.1. Влажность пиломатериала должна быть от 10 до 14 % и определяется по ГОСТ 16588.





1 — деревянный брусок; 2 — стальной уголок; 3 — бетонный (металлический) блок

Рисунок А.1 — Устройство деревянного штабеля (модельного очага) для проведения испытаний по тушению пожаров класса А

А.1.1.3 Бруски, образующие наружные грани штабеля, можно скреплять для прочности скобами или гвоздями. Штабель выкладывают так, чтобы бруски каждого последующего слоя были перпендикулярны к брускам нижележащего слоя. При этом по всему объему должны образовываться каналы прямоугольного сечения.

А.1.1.4 Металлический поддон, предназначенный для горючей жидкости и помещаемый под штабель, должен иметь размеры, указанные в таблице 2.

### А.1.2 Подготовка к испытаниям

А.1.2.1 Выкладывают штабель (рисунок А.1) размером, соответствующий рангу испытываемого огнетушителя (5.12).

А.1.2.2 Помещают поддон соответствующего размера (таблица А.2) под штабель таким образом, чтобы центры штабеля и поддона совпали. Поддон выставляют горизонтально относительно его дна.

А.1.2.3 Заливают слой воды высотой  $(30 \pm 3)$  мм. При этом должно быть образовано гладкое зеркало. Измерение высоты слоя воды проводят в наиболее неблагоприятной точке по площади поддона. На слой воды наливают бензин А-76 по ГОСТ 2084 в количестве, указанном в таблице А.2.

Т а б л и ц а А. 2

Обозначения модельного очага	Минимальный объем воды, л	Размер поддона, мм	Количество бензина, л
1А	5	400 × 400 × 100	1,1
2А	9	535 × 535 × 100	2,0
3А	12	635 × 635 × 100	2,8
4А	15	700 × 700 × 100	3,4
6А	20	825 × 825 × 100	4,8
10А	30	1000 × 1000 × 100	7,0
15А	35	1090 × 1090 × 100	7,6
20А	40	1170 × 1170 × 100	8,2

А.1.2.4 Огнетушитель размещают на безопасном и удобном для работы оператора расстоянии от очага пожара.

### А.1.3 Проведение испытаний

А.1.3.1 Поджигают горючее в поддоне. После выгорания горючего противень убирают из-под штабеля.

А.1.3.2 Время свободного горения штабеля должно быть равным  $(7 \pm 1)$  мин.

А.1.3.3 Прокोल мембраны газового баллона, запуск газогенерирующего элемента или открытие клапана на огнетушителе, оборудованном шлангом с перекрывным насадком, осуществляют заранее перед началом тушения. Тушение начинают при полностью открытом клапане.

А.1.3.4 Тушение начинают с фасада модельного очага при начальном расстоянии до него, равном минимальной длине струи ОТВ (5.9). В процессе тушения это расстояние уменьшают.

А.1.3.5 Во время тушения струю ОТВ направляют на верхнюю, нижнюю и боковые поверхности штабеля при обходе вокруг него, кроме противоположной фасаду (задней) стороны.

А.1.3.6 В процессе тушения фиксируют:

- время подачи огнетушащего вещества;
- результат тушения.

А.1.3.7 После окончания подачи ОТВ фиксируют:

- время до повторного воспламенения;
- количество использованного огнетушащего вещества.

А.1.3.8 Очаг считают потушенным, если повторное воспламенение не произошло в течение 10 мин.

А.1.3.9 Огнетушитель испытывают не менее трех раз. При этом две попытки тушения из трех должны быть удачными.

А.1.3.10 При проведении испытаний на воздухе регистрируют погодные условия: скорость ветра, температуру и наличие осадков.

## А.2 Огневые испытания огнетушителей при тушении пожаров класса В

### А.2.1 Конструкция модельного очага

А.2.1.1 Модельный очаг пожара класса В представляет собой круглый противень, изготовленный из листовой стали размером, приведенным в таблице А.3.

А.2.1.2 В качестве горючего материала применяют бензин марки А-76 летний по ГОСТ 2084.

А.2.1.3 Число перед буквой «В» в обозначении модельного очага пожара указывает на количество бензина в противне, выраженное в литрах.

### А.2.2 Подготовка к испытаниям

А.2.2.1 Противень устанавливают таким образом, чтобы обеспечить легкий доступ к нему со всех сторон.

А.2.2.2 Заливают в противень слой воды высотой  $(30 \pm 2)$  мм. При этом должно быть образовано гладкое зеркало. Измерение высоты слоя воды проводят в наиболее выпуклой точке дна поддона. На слой воды наливают бензин А-76 по ГОСТ 2084 в количестве, указанном в таблице А.3.

Т а б л и ц а А.3

Обозначение модельного очага	Минимальный объем, л		Диаметр противня, мм		Высота противня, $\pm 5$ мм	Толщина стенки противня, мм	Площадь противня, м <sup>2</sup>
	воды	горючего	Номин.	Пред. откл.			
13В	26	13	720	$\pm 10$	230	2,0	0,41
21В	42	21	920	$\pm 10$		2,0	0,66
34В	68	34	1170	$\pm 10$		2,5	1,07
55В	110	55	1480	$\pm 15$		2,5	1,73
89В	178	89	1890	$\pm 20$		2,5	2,80
144В	288	144	2400	$\pm 25$		2,5	4,52
233В	466	233	3050	$\pm 30$		2,5	7,32
377В	754	377	3880	$\pm 40$		3,0	11,84
610В	1220	610	4940	$\pm 50$		3,0	19,16

А.2.2.3 Устанавливают огнетушитель на безопасном и удобном для работы оператора расстоянии.

А.2.3 Проведение испытаний

А.2.3.1 Поджигают горючее в противне. Выдерживают время свободного горения в течение 60 с.

А.2.3.2 Подают огнетушащее вещество в очаг пожара. Тушение начинают с расстояния, равного минимальному (5.9). В процессе тушения расстояние может уменьшаться. Во время тушения допускается перемещение оператора вокруг противня и прерывание подачи ОТВ.

А.2.3.3 В процессе тушения фиксируют:

- время подачи огнетушащего вещества;
- результат тушения.

А.2.3.4 После окончания тушения фиксируют:

- время до повторного воспламенения (1.3.9);
- количество использованного ОТВ.

А.2.3.5 Каждый тип огнетушителя испытывают не менее трех раз. Огнетушитель считают выдержавшим испытания, если в двух попытках из трех достигалось тушение.

А.2.3.6 После каждого опыта охлаждают противень до температуры ниже температуры самовоспламенения горючего и доливают горючую жидкость до объема, установленного в таблице А.3. В случае тушения пенообразователями, образующими на поверхности топлива пленку, или газовыми составами, оказывающими ингибирующее воздействие (например хладоны 13В1, 114В2), горючую жидкость необходимо обновлять после каждого испытания.

## **ПРИЛОЖЕНИЕ Б** (информационное)

### **Библиография**

- [1] Правила устройства и безопасности сосудов, работающих под давлением
- [2] СНиП 11—4—79 Естественное и искусственное освещение
- [3] СНиП 2.04.05—86 Отопление, вентиляция и кондиционирование
- [4] РД 50—690—89 Надежность в технике. Методы оценки показателей надежности по экспериментальным данным. Методические указания

УДК 614.845:006.354 ОКС 13.220.30 Г88 ОКП 48 5431, 48 5432, 48 5433

Ключевые слова: пожарная техника, переносные огнетушители, тушение пожаров, технические требования, методы испытаний

---

Редактор *Р.Г. Говердовская*  
Технический редактор *В.Н. Прусакова*  
Корректор *В.И. Кануркина*  
Компьютерная верстка *А.С. Юфина*

Изд. лиц. № 021007 от 10.08.95. Сдано в набор 01.07.97. Подписано в печать 07.08.97.  
Усл. печ. л. 2,09. Уч.-изд. л. 2,05. Тираж 405 экз. С 764. Зак. 561.

---

ИПК Издательство стандартов, 107076, Москва, Колодезный пер., 14.  
Набрано в Издательстве на ПЭВМ  
Филиал ИПК Издательство стандартов — тип. "Московский печатник"  
Москва, Лялин пер., 6  
Плр № 080102