

Соединения трубопроводов с развальцовкой трубы

**ШТУЦЕРА ПЕРЕХОДНЫЕ С ВНУТРЕННИМ  
КОНУСОМ**

Конструкция

Flare fittings. Straight couplings with inside cone.  
Construction

ГОСТ

28941.15—91

ОКП 41 9361

Дата введения 01.01.92

Настоящий стандарт распространяется на переходные штуцера с внутренним конусом для соединений трубопроводов с развальцовкой трубы с углом конуса  $74^\circ$ .

Требования пп. 1; 3 являются обязательными, другие требования настоящего стандарта являются рекомендуемыми.

1. Конструкция и размеры переходных штуцеров с внутренним конусом должны соответствовать указанным на чертеже и в таблице.

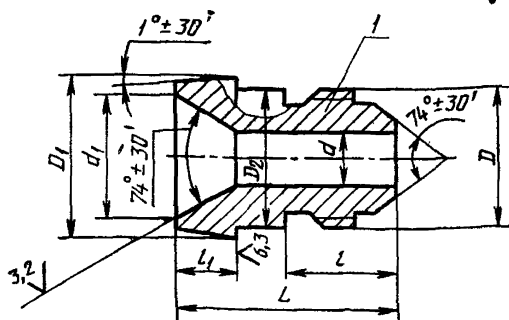
2. Значение номинального (условного) давления для штуцеров группы 2 — по ГОСТ 15763, приложение 3.

3. Технические требования, приемка и методы испытаний — по ГОСТ 15763.

Издание официальное

Настоящий стандарт не может быть полностью или частично воспроизведен, тиражирован и распространен без разрешения Госстандарта СССР

12,5 (✓)



1—присоединительный конец корпусной детали под развальцовку трубы по ГОСТ 22525

Размеры, мм

Группа	$D_n^*$	$DN \times DN'$ ( $D_y$ ) $\times$ ( $D_y'$ )	$d$	$d_1$	$D$	$D_1$	$D_2$	$L$	$l$	$l_1$	Масса 1000 шт., кг
						h 13					
2	6	10×4	4,0	15,5	M12×1,5	16,2	13,2	28	14	7,5	21
	10	12×8	7,5	17,5	M16×1,5	20,2	16,0	32	17	8,0	35
	12	15×10	9,5	22,3	M18×1,5	25,2	20,0				49
	(14)	20×12	11,0	25,0	M22×1,5	27,6	24,0	36	19	9,0	77
	15										
	22	25×20	18,0	31,0	M30×2	33,6	30,0	41	23	10,0	118
	28	32×25	24,0	40,0	M36×2	42,6	36,5	44	24	12,0	152
	(34)	40×32	30,0	47,0	M45×2	49,6	45,0	48	27		271
	35										

\*  $D_n$  — наружный диаметр трубы;  $DN \times DN'$ ; ( $D_y$ )  $\times$  ( $D_y'$ ) — условный проход (номинальный размер).

Примечания:

1. Значения, приведенные в скобках, неpreferred.
2. Масса указана для справок.

Пример условного обозначения штуцера группы 2 с  $D_n = 10$  мм:

Штуцер 2—10—ГОСТ 28941.15—91

## ИНФОРМАЦИОННЫЕ ДАННЫЕ

**1. РАЗРАБОТАН И ВНЕСЕН** Государственным Комитетом СССР по управлению качеством продукции и стандартам

### РАЗРАБОТЧИКИ

**Б. В. Максимовский; Г. В. Поляков**, канд. техн. наук;  
**Ю. А. Решников; С. А. Михайлова**

**2. УТВЕРЖДЕН И ВВЕДЕН В ДЕЙСТВИЕ** Постановлением Государственного Комитета СССР по управлению качеством продукции и стандартам от 21.03.91 № 303

**3. ВВЕДЕН ВПЕРВЫЕ**

**4. Срок проверки — 1997 г., периодичность проверки — 5 лет**

**5. ССЫЛОЧНЫЕ НОРМАТИВНО-ТЕХНИЧЕСКИЕ ДОКУМЕНТЫ**

Обозначение НТД, на который дана ссылка	Номер пункта
ГОСТ 15763—91	2; 3
ГОСТ 22525—77	1