



**ГОСУДАРСТВЕННЫЙ СТАНДАРТ
СОЮЗА ССР**

**МАХОВИКИ ЧУГУННЫЕ
ДЛЯ ТРУБОПРОВОДНОЙ АРМАТУРЫ**

ТИПЫ, ОСНОВНЫЕ РАЗМЕРЫ И ТЕХНИЧЕСКИЕ ТРЕБОВАНИЯ

ГОСТ 5260—75

Издание официальное

**ГОСУДАРСТВЕННЫЙ КОМИТЕТ СССР ПО СТАНДАРТАМ
Москва**

**МАХОВИКИ ЧУГУННЫЕ ДЛЯ ТРУБОПРОВОДНОЙ
АРМАТУРЫ****Типы, основные размеры и технические требования**Cast iron handwheels for pipeline armature.
Types, basic dimensions and technical requirements**ГОСТ****5260—75*****Взамен
ГОСТ 5260—68****Постановлением Государственного комитета стандартов Совета Министров СССР
от 28 июля 1975 г. № 1946 срок введения установлен****с 01.01.77****Проверен в 1980 г. Срок действия продлен****до 01.01.87****Несоблюдение стандарта преследуется по закону**

Настоящий стандарт распространяется на чугунные маховики для трубопроводной арматуры общего назначения.

Стандарт не распространяется на маховики, применяемые в судостроении.

1. ТИПЫ И ОСНОВНЫЕ РАЗМЕРЫ

1.1. Маховики должны изготавливаться следующих типов:

- 1 — плоский маховик с волнистым ободом;
- 2 — плоский маховик с круглым ободом;
- 3 — вогнутый маховик с волнистым ободом.

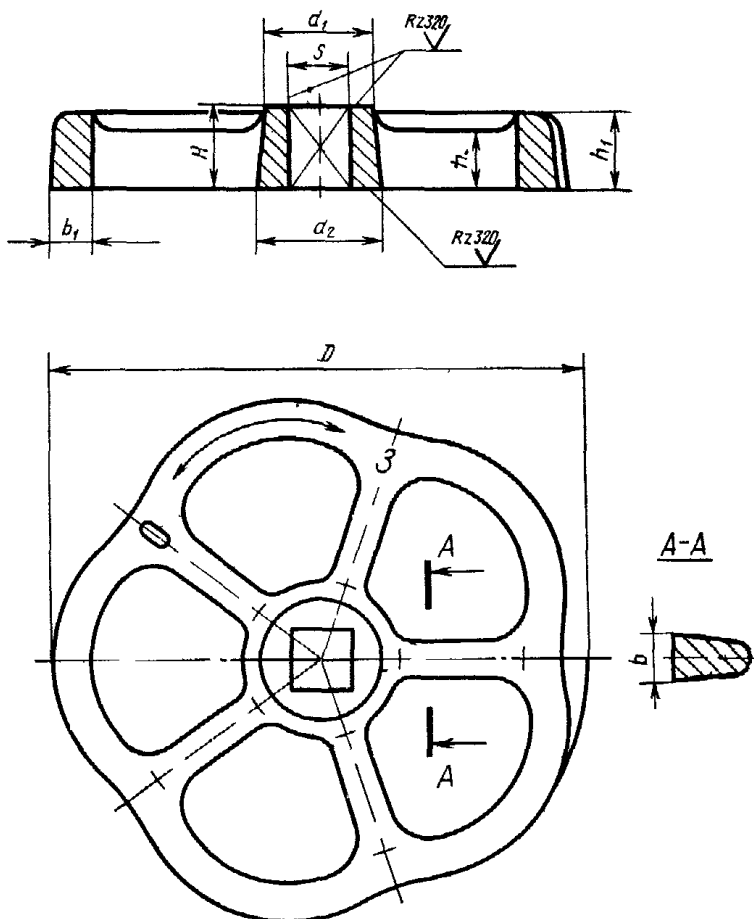
1.2. Основные параметры и размеры маховиков типа 1 должны соответствовать указанным на черт. 1 и в табл. 1.

Издание официальное**Перепечатка воспрещена**

* Переиздание (декабрь 1984 г.) с Изменениями № 1, 2, 3, утвержденными в декабре 1979 г., июне 1981 г., мае 1984 г. (ИУС 1—79, 9—81, 8—84).

© Издательство стандартов, 1985

✓(✓)



Черт 1

Таблица 1

Размеры в мм

Диаметр махови- ка D	h_1	Ступица				Спица			Ширина обода b_1	Масса, кг, не более
		H	S	d_1	d_2	h	b	Коли- чество, шт		
50	10	10	6, 7	14	18	6	5	5	0,06	
65				16	20	7	0,08			
80	12	12	7; 9	18	22	10	6		0,13	
100	14	14	7; 9; 11	22	26	11	7		0,25	
120	16	16	9; 11; 14	26	30	12	8		0,38	
140	18	18	11; 14	32	36	13	9		0,60	

Пример условного обозначения маховика типа 1, размерами $D=100$ мм и $S=9$ мм:

Маховик 1—100×9 ГОСТ 5260—75

1.3. Допускается изготавливать маховики с овальной формой обода и спиц по рабочим чертежам, утвержденным в установленном порядке.

1.4. Маховики типа 2 должны изготавливаться следующих исполнений:

А — с квадратным призматическим отверстием в ступице;

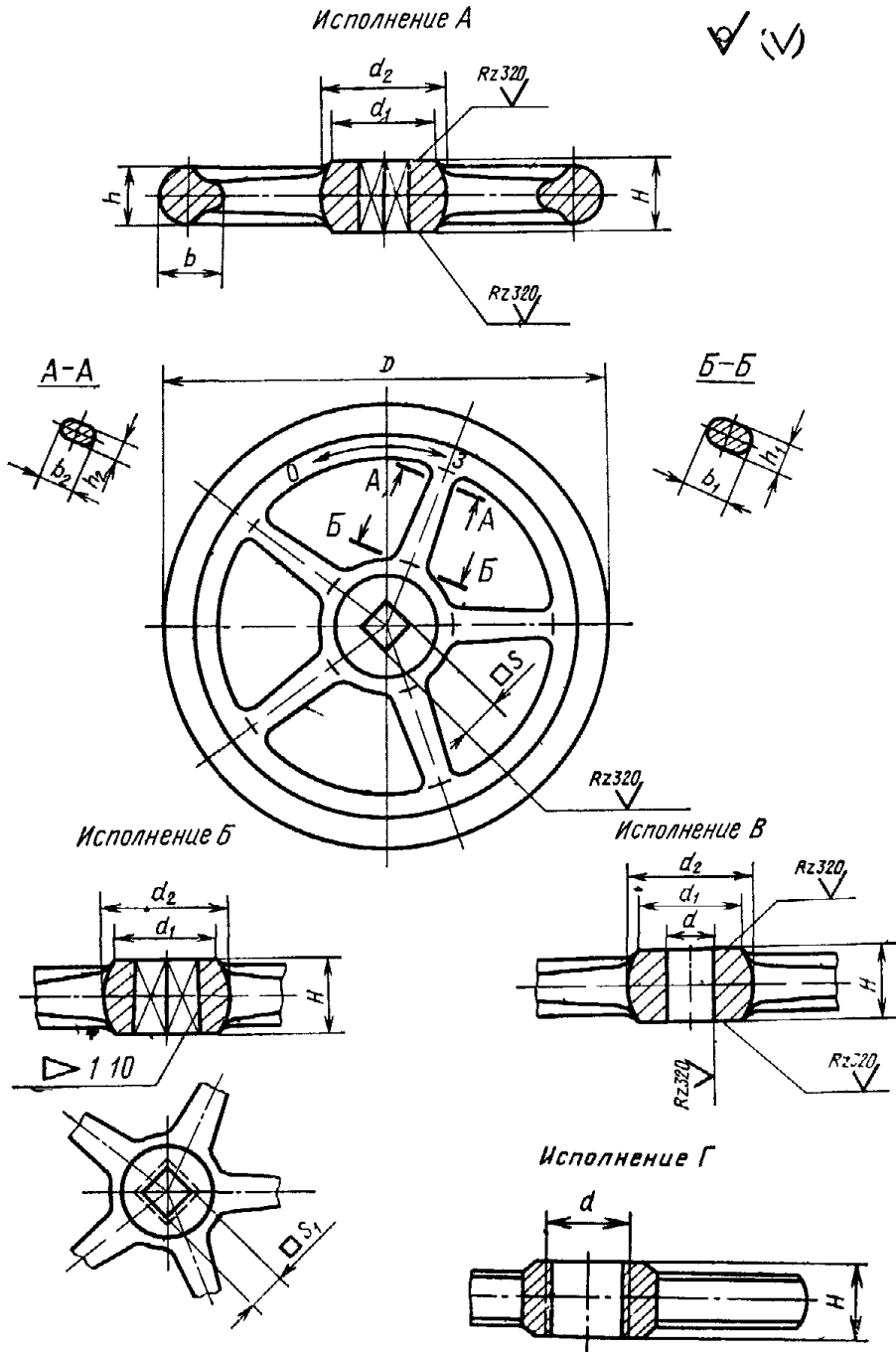
Б — с квадратным пирамидальным отверстием в ступице;

В — с цилиндрическим отверстием в ступице (для крепления на шпонках);

Г — с резьбой в ступице.

Маховики типа 3 должны изготавливаться исполнений А, Б и В.

1.5. Основные параметры и размеры маховиков типа 2 должны соответствовать указанным на черт. 2, в табл. 2 и табл. 2а для исполнения Г.



Сечения А—А и Б—Б определяют минимальное и максимальное сечения спиц.

Таблица 2

Размеры в мм

Диаметр маховика, D	Ступица									Обод		Спица					Масса, кг, не более			
	исполнений А и Б					исполнение В						исполнений								
	H	S	S_1	d_1	d_2	H	d	d_1	d_2	t	b	b_1	b_2	h_1	h_2	Количество, шт	A	B	B	
140	18	10	10	*28	32	18	24	45	50	16	20	20	18	10	9	3	0,85	0,85	0,96	
160	19	12; 14	12	30	34	22	26	50	55	18	22	24	20	12	10		1,17	1,16	1,30	
200	22	14; 17	14	34	40	22	36	60	65	20	25	26	22	13	11		1,87	1,87	2,08	
240	28	17; 19	17	40	48	28	38	70	80	22	28					5	2,94	2,94	3,24	
280	30	19; 24	17; 19	45	55	30	50	90	100	26	32	28	24	14	12		5,10	5,10	5,45	
320		24; 27	19; 24	55	63		55	90	100			30	26	15	13		5,48	5,47	5,92	
360	34						34	60	95	105			32	28	16		14	7,65	7,65	8,40
400	38	27; 32	24, 27	60	70		38	65	100	115	30	36	34	30	17		15	9,80	9,80	10,30
450	42						45	75	115	130			38	32	19		16	13,30	13,30	13,57
500	45	32; 36	27; 32	70	80		50				34	40						14,40	14,43	16,70
560	50	41	32; 36	80	90	55	80	125	145				40	34	20	17	18,16	18,26	20,40	
640	55	50	36; 46	95	105	60	85	135	155							7	23,66	23,66	25,50	
720	60	55	50	105	120	70	90	145	170	36	42	42	36	21	18		28,15	28,36	30,39	
900	65	60	50; 55	115	135	75	100	160	185								31,52	31,62	35,30	
900	75	65	55; 60	125	155	80	110	175	200							40,00	40,00	40,00		
1000	80	70	60, 65	140	170	90	120	190	220	38	45	45	38	22	19	45,90	45,70	51,31		

Пример условного обозначения маховика типа 2, исполнения А, размерами $D=400$ мм и $S=27$ мм:

Маховик 2—А—400×27 ГОСТ 5260—75

Таблица 2а

Размеры в мм

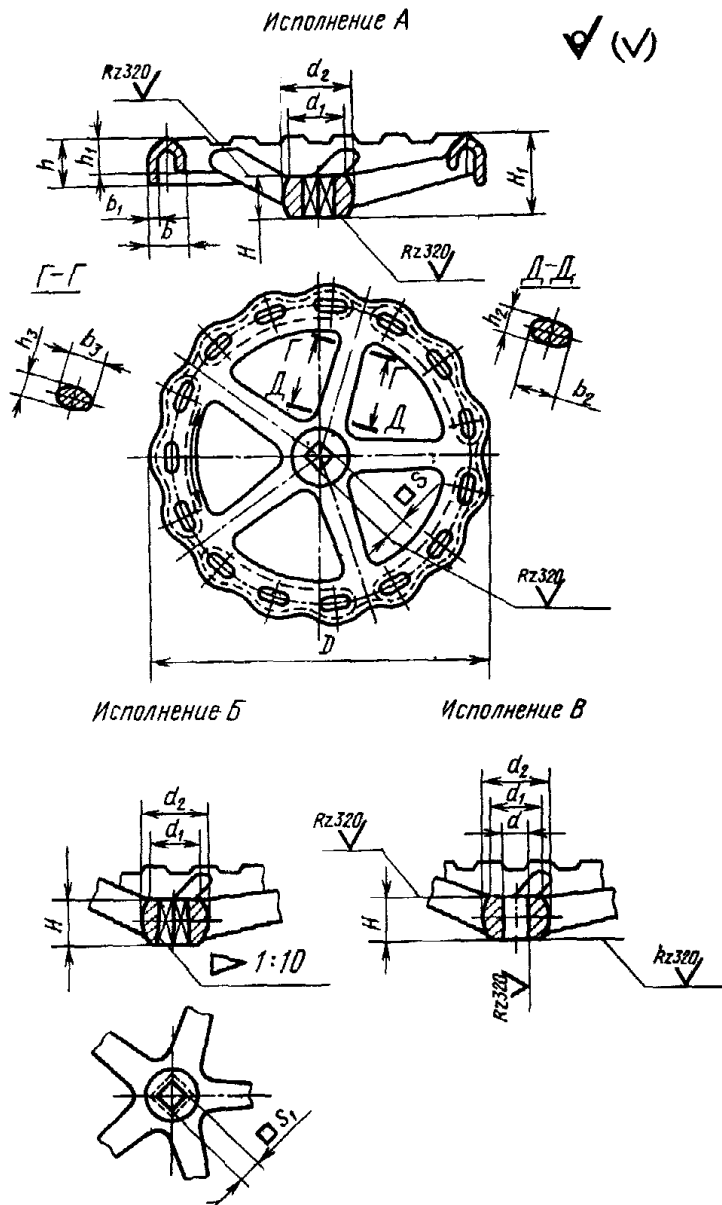
Диаметр маховика D	H	$d H7$	Масса, кг, не более
160	16	M27×2	1,3
160	16	M33×2	1,3
200	18	M33×2	2,0
240	19	M39×2	3,1
280	20	M42×2	4,7
320	20	M42×2	5,8
360	24	M48×2	8,0
400	26	M56×2	9,8
500	38	M56×2	16,0

Примечание. Остальные размеры маховика типа 2 исполнения Г по табл. 2.

(Измененная редакция, Изм. № 1).

1.6. Маховики типа 2 должны изготавливаться с прямыми спицами. Допускается изготавливать маховики типа 2 с изогнутыми спицами.

1.7. Основные параметры и размеры маховиков типа 3 должны соответствовать указанным на черт. 3 и в табл. 3.



Сечения Г—Г и Д—Д определяют минимальное и максимальное сечения шпнд.

Черт. 3

Размеры в мм

Диаметр маховика, D	Ступица																		Обод						Спица				Масса, кг, не более		
	H_1	исполнений А и Б									исполнения В													исполнений							
		H	S	S_1	d_1	d_2	H	d	d_1	d_2	b	b_1	h	h_1	b_2	h_2	b_3	h_3	Количество, шт	А	Б	В									
65	18	10	6; 7		16	22				10		10	—	12	3	10	3	3	0,156												
80	22	12	7; 9		22	24				14	3,0	12	10	12	6		5		0,165												
100	28	14	7; 9; 11	—	24	26	—	—	—	16		14	11	16	8	14	7		0,286	—	—										
120	30	16	9; 11; 14		28					18		15	12	18	9	16	8		0,366												
140	34	18	11; 14		30	32				20	4,0	16	13	20	10	18	9		0,475												
160	40	19	12; 14	12	34	34	22	26	50	55	22	18	15	24	12	20	10		0,770	0,765	0,90										
200	45	22	14, 17	14	34	40	28	36	60	65	30	5,0	22	17	26	13	22		11	1,360	1,370	1,60									
240	50	26	17, 19	17	40	48		38	70	80		5,5	24	18					1,940	1,925	2,51										
280	55	30	19; 24	17; 19	45	55	30	50	90	100	32		26	19	28	14	24		12	3,600	3,070	3,57									
320			24; 27	19; 24	55	63	34	55			34	6,0	28	20	30	15	26		13	4,130	4,170	4,97									
360	60	34	27; 32	24; 27	60	70		60	95	105	36	6,5	30	22	32	16	28	14	5,310	5,320	5,72										
400	65	38					38	65	100	115	38	7,0	32	23	34	17	30	15	6,550	6,620	7,18										
450	70	42	32, 36	27; 32	70	80	45	75	115	130	40	7,5	35	25	38	19	32	16	8,150	8,310	9,26										
500	75	45					50				42	6,0	40	30	40	20	34	17	8,850	9,000	11,90										

Пример условного обозначения маховика типа 3, исполнения А, размерами $D=120$ мм и $S=11$ мм:

Маховик 3—А—120×11 ГОСТ 5260—75

1.8. Для маховиков всех типов допускается изменять размеры: S ; S_1 ; d ; d_1 ; d_2 ; b_1 и количество спиц в соответствии с установленным рядом размеров и рядом номинальных размеров по ГОСТ 6636—69; изменение количества спиц должно быть согласовано с головной организацией.

2. ТЕХНИЧЕСКИЕ ТРЕБОВАНИЯ

2.1. Маховики должны изготавливаться в соответствии с требованиями настоящего стандарта по рабочим чертежам, утвержденным в установленном порядке.

2.2. Маховики должны изготавливаться:

типов 1 и 2 — из серого чугуна марки не ниже СЧ 15 по ГОСТ 1412—79 или из ковкого чугуна марки не ниже КЧ 30 по ГОСТ 1215—79 (для маховиков диаметром 500 мм включительно);

типа 3 — из серого чугуна марки не ниже СЧ 15 при $\sigma_s \geq 176 \text{ Н/мм}^2$ (18 кгс/мм^2) по ГОСТ 1412—79 или из ковкого чугуна марки не ниже КЧ 30—6 по ГОСТ 1215—79.

(Измененная редакция, Изм. № 2, 3).

2.3. Допускаемые отклонения на размеры отливок — по 3-му классу, размеров S_1 — по 2-му классу точности ГОСТ 1855—55, S — по $H14$.

(Измененная редакция, Изм. № 2).

2.4. Маховики должны иметь защитное покрытие по ГОСТ 9.306—85 или окраску по указанию в рабочих чертежах.

3. ТРЕБОВАНИЯ БЕЗОПАСНОСТИ

3.1. Поверхности маховиков должны соответствовать требованиям ГОСТ 1412—79, ГОСТ 1215—79 и ГОСТ 26358—84 и не иметь заусенцев и острых кромок.

3.2. Буквы О, З и стрелку направления вращения следует выполнять на маховиках диаметром 65 мм и более отливкой. На месте расположения стрелки и букв допускается утолщение обода.

ОБЛАСТЬ ПРИМЕНЕНИЯ МАХОВИКОВ

Маховики типов 1 и 2 рекомендуется применять для арматуры, работающей при температуре среды до 300°C, маховики типа 3 — для арматуры, работающей при температуре среды свыше 300°C.

Допускается маховики типа 3 изготовлять без отверстий на ободе для арматуры, работающей при температуре среды до 300°C.

Редактор *В. Н. Шалаева*
Технический редактор *Э. В. Митяй*
Корректор *Г. И. Чуйко*

Сдано в наб 23 01 85 Подп. в печ. 11 05 85 0,75 л л 0,75 усл кр.-огт 0,46 уч изд. л.
Тираж 6000 Цена 3 коп.

Ордена «Знак Почета» Издательство стандартов, 123840, Москва, ГСП,
Новопресненский пер., д. 3.
Вильнюсская типография Издательства стандартов, ул. Миндауго, 12/14. Зак 1074