

# **СБОРНИК руководящих материалов**

**по защите  
городских  
подземных  
трубопроводов  
от коррозии**

---

---

**НЕДРА**

МИНИСТЕРСТВО ЖИЛИЩНО-КОММУНАЛЬНОГО ХОЗЯЙСТВА РСФСР  
ГЛАВНОЕ УПРАВЛЕНИЕ ГАЗОВОГО ХОЗЯЙСТВА

АКАДЕМИЯ  
КОММУНАЛЬНОГО ХОЗЯЙСТВА  
им. К. Д. ПАМФИЛОВА

РЕСПУБЛИКАНСКОЕ  
ПРОИЗВОДСТВЕННОЕ  
УПРАВЛЕНИЕ  
ГАЗОВОГО ХОЗЯЙСТВА «ОРГГАЗ»

# СБОРНИК РУКОВОДЯЩИХ МАТЕРИАЛОВ

по защите  
городских подземных  
трубопроводов  
от коррозии



Ленинград  
«Недра»  
Ленинградское отделение  
1987

**УДК 620.197(083.96)**

**Сборник руководящих материалов по защите городских подземных трубопроводов от коррозии.— Л.: Недра, 1987.— 408 с. (М-во жил.-коммун. хоз-ва РСФСР. Гл. упр. газового хоз-ва. Академия коммунал. хоз-ва им. К. Д. Памфилова. Респ. произв. упр. газового хоз-ва «Орггаз»).**

В сборнике помещены инструкции, рекомендации по защите городских подземных трубопроводов от почвенной и электрохимической коррозии, по производству трубоизоляционных работ с использованием битумно-минеральных и битумно-полимерных мастик, по хранению, погрузке, транспортировке и разгрузке изоляционных труб. Включены типовые нормы времени на работы по техническому обслуживанию и ремонту оборудования по защите металлических сооружений от коррозии, разработанные АКХ им. К. Д. Памфилова, «Гипронингазом», РПУ «Орггаз», «Росгазспецстроем».

Для работников газовых хозяйств и других организаций, занимающихся проектированием, строительством и эксплуатацией систем защиты подземных сооружений от коррозии.

## ПРЕДИСЛОВИЕ

В «Сборнике руководящих материалов по защите городских подземных трубопроводов от коррозии» помещены утвержденные Минжилкомхозом РСФСР инструкции и рекомендации по защите городских подземных трубопроводов от почвенной и электрохимической коррозии, по производству трубоизоляционных работ с использованием битумно-минеральных и битумно-полимерных мастик, по хранению, погрузке, транспортировке и разгрузке изолированных труб; методические указания по использованию изолирующих фланцевых соединений при электрохимической защите городских подземных сооружений; типовые нормы времени на работы по техническому обслуживанию и ремонту оборудования по защите подземных металлических сооружений от коррозии, разработанные Академией коммунального хозяйства им. К. Д. Памфилова, «Гипрониигазом», Республиканским производственным управлением газового хозяйства «Орггаз», объединением «Росгазспецстрой».

Сборник составлен работниками Главного управления газового хозяйства, Академии коммунального хозяйства им. К. Д. Памфилова, Республиканского производственного управления газового хозяйства «Орггаз» Министерства жилищно-коммунального хозяйства РСФСР: И. В. Стрижевским, В. П. Линевым, А. И. Фоминой, В. М. Левиным, В. В. Ермаковым, К. М. Сухаревым, Б. Г. Кряжевым, И. А. Кузнецовой, М. А. Ерошенковой.

Сборник предназначен для оказания практической помощи работникам газового хозяйства РСФСР и других организаций, занимающихся проектированием, строительством и эксплуатацией систем защиты подземных сооружений от коррозии.

# **ИНСТРУКЦИЯ ПО ЗАЩИТЕ ГОРОДСКИХ ПОДЗЕМНЫХ ТРУБОПРОВОДОВ ОТ ЭЛЕКТРОХИМИЧЕСКОЙ КОРРОЗИИ**

*Разработана Академией коммунального  
хозяйства им. К. Д. Памфилова  
Утверждена приказом Минжилкомхоза  
РСФСР от 21 декабря 1979 г. № 822*

---

## **Часть 1. ОБЩИЕ ПОЛОЖЕНИЯ**

### **Глава 1.1. Порядок и организация проведения защитных мероприятий**

1.1.1. Требования настоящей Инструкции должны учитываться и выполняться при проектировании, строительстве, реконструкции, эксплуатации и ремонте городских подземных стальных трубопроводов (кроме теплопроводов).

1.1.2. Все подземные стальные трубопроводы должны быть защищены от почвенной коррозии, коррозии, вызываемой блуждающими токами, а для источников блуждающих токов должны быть предусмотрены мероприятия по ограничению токов утечки в соответствии с требованиями ГОСТ 9.015—74 «Единая система защиты от коррозии и старения. Подземные сооружения. Общие технические требования» и настоящей Инструкции. Подземные стальные водопроводные трубы должны быть также защищены от внутренней коррозии в соответствии с требованиями, изложенными в ч. 8 настоящей Инструкции.

1.1.3. Мероприятия по защите от коррозии подземных трубопроводов осуществляют, как правило, организации и предприятия, в ведении которых находятся эти сооружения.

1.1.4. Мероприятия по ограничению утечки токов в землю осуществляют организации и предприятия, в ведении которых находятся действующие, реконструируемые и строящиеся сооружения, являющиеся источниками блуждающих токов.

1.1.5. Общее руководство по организации комплексной защиты от коррозии подземных металлических сооружений, находящихся в ведении МЖКХ РСФСР, осуществляет головная группа по

защите металлов от коррозии, входящая в состав Академии коммунального хозяйства им. К. Д. Памфилова.

1.1.6. Защиту подземных трубопроводов от коррозии в городах производят специализированные хозрасчетные конторы «Подземметаллзащита» или специальные службы (группы) защиты, входящие в состав организации, эксплуатирующей данные трубопроводы.

1.1.7. Основными задачами контор «Подземметаллзащита» являются организация и выполнение по договорам работ по защите подземных металлических сооружений от почвенной коррозии и коррозии, вызываемой блуждающими токами, на территории области (края, республики).

В основные функции контор «Подземметаллзащита» входят: контроль коррозионного состояния подземных металлических сооружений и эксплуатация установок электрохимической защиты; разработка проектов электрохимической защиты отдельных участков эксплуатируемых подземных стальных трубопроводов; выполнение строительно-монтажных и пусконаладочных работ по устройству электрохимической защиты эксплуатируемых трубопроводов; выдача технических условий на проектирование электрохимической защиты.

*Примечание.* Типовое положение о производственной хозрасчетной конторе «Подземметаллзащита» приведено в прил. 1 Инструкции.

1.1.8. Организация и координация работ по защите от коррозии подземных металлических сооружений независимо от их ведомственной принадлежности осуществляются межведомственными комиссиями, организованными при исполкомах Советов народных депутатов.

1.1.9. Защита от коррозии подземных стальных трубопроводов осуществляется по проектам, составленным в соответствии с требованиями ГОСТ 9.015—74 и настоящей Инструкции.

1.1.10. Проекты защиты от коррозии подземных стальных трубопроводов должны разрабатываться одновременно с проектированием трубопроводов.

1.1.11. Проект защиты подземных трубопроводов от коррозии, как правило, разрабатывает проектная организация, проектирующая трубопровод.

1.1.12. Проектирование электрохимической защиты действующих городских подземных сооружений осуществляется специализированными проектными институтами или конторами «Подземметаллзащита».

1.1.13. Мероприятия по защите от коррозии строящихся подземных трубопроводов, включение в работу устройств электрохимической защиты должны осуществляться до сдачи трубопроводов в эксплуатацию, но не позднее чем через 6 мес после укладки трубопроводов в грунт.

1.1.14. Строительство электрозащитных установок на действующих подземных сооружениях выполняют на основании утвержденных исполкомами городских Советов народных депутатов ти-

тулов строительных работ и графиков, согласованных с заказчиками.

1.1.15. Все строительно-монтажные работы по устройству средств защиты на строящихся подземных трубопроводах, как правило, должны выполнять специализированные строительно-монтажные организации, осуществляющие строительство трубопроводов. Пусконаладочные работы выполняет контора «Подземметаллзащита».

1.1.16. Строительно-монтажные работы по защите трубопроводов, находящихся в эксплуатации, производят, как правило, конторы «Подземметаллзащита», а также специализированные строительно-монтажные организации или организации, эксплуатирующие данные сооружения.

1.1.17. Срок действия согласованного проекта устанавливает Управление главного архитектора города или Межведомственная комиссия.

**Примечание.** По истечении срока согласования заказчик представляет в Управление главного архитектора или в Межведомственную комиссию на повторное рассмотрение и согласование все экземпляры проекта. Одновременно с проектом представляют новые данные контрольных измерений, подтверждающие наличие коррозионной опасности на подземных сооружениях и эффективность запроектированных средств защиты. Указанные измерения производит соответствующая проектная организация по специальному заданию заказчика.

1.1.18. Вносить изменения в согласованные проекты без разрешения конторы «Подземметаллзащита» и проектной организации запрещается.

## **Глава 1.2. Критерии коррозионной опасности. Способы защиты от коррозии**

1.2.1. Внешняя поверхность подземных металлических трубопроводов подвергается электрохимической коррозии, которая в зависимости от условий может быть вызвана взаимодействием наружной поверхности металла с окружающей средой (почвенная коррозия) или воздействием на металл блуждающих токов (коррозия блуждающими токами).

1.2.2. Опасность почвенной коррозии подземных металлических сооружений определяется коррозионной активностью грунтов по отношению к металлу сооружения.

1.2.3. Коррозионную активность грунтов по отношению к стальным подземным трубопроводам определяют по трем показателям: удельному электрическому сопротивлению грунта, потере массы образцов и плотности поляризующего тока (табл. 1). Коррозионную активность грунтов устанавливают по показателю, характеризующему наибольшую коррозионную активность.

**Примечание.** Если по одному из показателей установлена высокая коррозионная активность грунта, то в определении коррозионной активности по остальным показателям нет необходимости.

1.2.4. Критерием опасности коррозии, вызываемой блуждающими токами, является наличие положительной или знакопере-

Коррозионная активность грунтов по отношению к стали

Коррозионная активность	Удельное электрическое сопротивление грунта, Ом	Потеря массы образца, г	Средняя плотность поляризующего тока, мА/см
Низкая	Свыше 100	До 1	До 0,05
Средняя	20—100	1—2	0,05—0,2
Высокая	До 20	Свыше 2	Свыше 0,2

менной разности потенциалов между трубопроводом и землей (анодные или знакопеременные зоны).

1.2.5. Опасность коррозии подземных трубопроводов блуждающими токами оценивают на основании электрических измерений.

1.2.6. Основным показателем, определяющим опасность коррозии стальных подземных трубопроводов под действием переменного тока электрифицированного транспорта, является смещение разности потенциала между трубопроводом и землей в отрицательную сторону не менее чем на 10 мВ по сравнению со стационарным потенциалом трубопровода.

1.2.7. Защита подземных стальных трубопроводов от почвенной коррозии и коррозии, вызываемой блуждающими токами, может быть осуществлена путем изоляции трубопровода от контакта с окружающим грунтом и ограничения проникания блуждающих токов в трубопроводы из окружающей среды (рациональный выбор трасс прокладки трубопровода, применение различных типов изоляционных покрытий, использование специальных способов прокладки трубопроводов) и путем катодной поляризации металла трубопровода.

1.2.8. Подземные стальные трубопроводы, прокладываемые непосредственно в грунтах высокой коррозионной активности, следует защищать от почвенной коррозии изоляционными покрытиями и катодной поляризацией.

1.2.9. При защите от почвенной коррозии катодная поляризация подземных стальных трубопроводов должна осуществляться таким образом, чтобы создаваемые на всей поверхности трубопровода поляризационные потенциалы (по абсолютному значению) соответствовали значениям, указанным в табл. 2.

1.2.10. Измерение поляризационных потенциалов на подземных стальных трубопроводах, оборудованных для этих целей специальными контрольно-измерительными пунктами, производится по методике, приведенной в ч. 2 настоящей Инструкции.

1.2.11. На действующих стальных трубопроводах, не оборудованных контрольно-измерительными пунктами для измерения поляризационных потенциалов, либо проложенных в грунтах с удельным электросопротивлением 150 Ом·м и более, допускается осуществлять катодную поляризацию трубопровода таким образом,



Значения поляризационных (защитных) потенциалов

Металл сооружения	Значения поляризационных (защитных) потенциалов по отношению к медносульфатному неполяризуемому электроду в любой среде, В	
	минимальные	максимальные
Сталь: с защитным покрытием без защитного покрытия	—0,85 —0,85	—1,1 Не ограничиваются

чтобы значения потенциалов трубы по отношению к медносульфатному электроду сравнения (включающие поляризационную и омическую составляющие) находились в пределах  $-0,87 \div -2,5$  В. Методика измерения приведена в ч. 2 настоящей Инструкции.

1.2.12. Стальные подземные трубопроводы подлежат защите от коррозии, вызываемой блуждающими токами, путем катодной поляризации в анодных и знакопеременных зонах независимо от коррозионной активности грунта. Катодная поляризация должна осуществляться таким образом, чтобы средние значения защитных потенциалов соответствовали значениям, приведенным в табл. 2 и в п. 1.2.11.

1.2.13. Защита стальных подземных трубопроводов от коррозии, вызываемой влиянием блуждающих токов электрифицированного на геремном токе транспорта, осуществляется в опасных зонах независимо от коррозионной активности грунтов путем катодной поляризации. Катодная поляризация должна выполняться в соответствии с пунктами 1.2.9 и 1.2.11.

1.2.14. Катодную поляризацию подземных стальных трубопроводов проводят так, чтобы исключить вредное влияние ее на соседние подземные металлические сооружения. Это влияние заключается в уменьшении абсолютного значения минимального или увеличении абсолютного значения максимального защитного потенциала на соседних металлических сооружениях, имеющих катодную поляризацию, а также в появлении опасности электрохимической коррозии на соседних подземных металлических сооружениях, ранее не требовавших защиты от нее.

1.2.15. В случаях, когда при осуществлении катодной поляризации нельзя избежать вредного влияния на соседние металлические сооружения, необходимо осуществлять совместную защиту этих сооружений или применять другие меры, устраняющие влияние.

## **Часть 2. КОРРОЗИОННЫЕ ИЗМЕРЕНИЯ НА ПОДЗЕМНЫХ СТАЛЬНЫХ ТРУБОПРОВОДАХ**

### **Глава 2.1. Основные виды измерений. Организация измерительных работ**

2.1.1. Коррозионные измерения на подземных стальных трубопроводах выполняют с целью определения опасности электрохимической коррозии подземных трубопроводов и эффективности действия электрохимической защиты.

2.1.2. Коррозионные измерения должны осуществляться при проектировании, строительстве и эксплуатации противокоррозионной защиты подземных стальных трубопроводов.

2.1.3. Целью коррозионных измерений при проектировании защиты вновь сооружаемых подземных трубопроводов является выявление участков трасс, опасных в отношении подземной коррозии. При этом определяют коррозионную активность грунтов и значения блуждающих токов в земле.

2.1.4. Коррозионные измерения по трассам проектируемых трубопроводов проводят, как правило, организации, разрабатывающие проект прокладки данного сооружения, или специализированные организации, проектирующие защитные противокоррозионные мероприятия для городских подземных сооружений.

Объем и состав коррозионных исследований при проектировании подземного трубопровода устанавливает организация, разрабатывающая проект (раздел) защиты от коррозии исходя из требований ГОСТ 9.015—74 и настоящей Инструкции.

2.1.5. При проектировании защиты уложенных в землю трубопроводов проводят коррозионные измерения с целью выявления участков трубопроводов, находящихся в зонах коррозионной опасности, вызванной агрессивностью грунта или влиянием блуждающих токов. При этом определяют коррозионную активность грунтов, измеряют разность потенциалов между трубопроводом и землей, значения и направления тока в трубопроводе (в случае необходимости).

2.1.6. Коррозионные измерения на сети действующих трубопроводов проводят организации, разрабатывающие проект защиты трубопроводов от электрохимической коррозии, а также организации, эксплуатирующие защитные устройства. Объем и состав коррозионных исследований устанавливаются исходя из требований ГОСТ 9.015—74 и настоящей Инструкции.

2.1.7. Коррозионные измерения, проводимые при строительстве подземных трубопроводов, делятся на две группы: проводимые при производстве изоляционно-укладочных работ, а также при монтажных работах и наладке электрохимической защиты.

2.1.8. При монтажных работах и наладке электрохимической защиты измерения проводят с целью определения параметров установок электрохимической защиты и контроля эффективности их действия.

2.1.9. Коррозионные измерения при эксплуатации противокоррозионной защиты трубопроводов проводят с целью определения эффективности действия средств электрохимической защиты.

2.1.10. На сети действующих трубопроводов измерение потенциалов проводят в зонах действия средств электрозащиты подземных сооружений и в зонах влияния источников блуждающих токов — 2 раза в год, а также после каждого значительного изменения коррозионных условий (режима работы электрозащитных установок, системы электроснабжения электрифицированного транспорта, а также условий, связанных с развитием сети подземных сооружений и источников блуждающих токов и т. п.). Результаты измерений фиксируют в картах-схемах подземных трубопроводов. В остальных случаях измерения проводят 1 раз в год.

2.1.11. Для проведения периодических измерений все подземные коммуникации целесообразно делить по территориальным признакам на трассы (маршруты).

Примечание. Каждый маршрут должен иметь свой постоянный номер и может включать до 20—25 пунктов измерений потенциалов; местоположение пунктов измерений с указанием вида пункта измерения (сифон, ввод, контрольно-измерительный и т. д.) записывают в форму 1-1 прил. 2. На каждый маршрут составляют общий эскиз с нанесенными пунктами измерений.

## Глава 2.2. Приборы для коррозионных измерений и вспомогательное оборудование

2.2.1. Удельное сопротивление грунта может быть определено с помощью специальных измерительных приборов М-416, Ф-416 и ЭП-1М. Технические данные указанных приборов приведены в табл. 3.

2.2.2. Для измерения напряжений и тока при коррозионных измерениях используют показывающие и регистрирующие приборы. Применяют вольтметры с внутренним сопротивлением не менее 20 кОм на 1 В. Технические данные приборов, рекомендуемых для проведения коррозионных измерений, приведены в табл. 4.

2.2.3. При проведении коррозионных измерений наибольшее распространение получили неполяризующиеся медносульфатные электроды.

2.2.4. Медносульфатный неполяризующийся электрод ЭН-1 состоит из пористой керамической чашки и пластмассовой крышки, в которую ввинчивается медный стержень. В медном стержне сверху высверлено отверстие для присоединения вилки. Во внутреннюю полость электрода заливается насыщенный раствор медного купороса. Сопротивление электрода не более 200 Ом. Габаритные размеры электрода: высота 102, диаметр 94 мм; масса 0,35 кг. Электрод поставляют в футляре, в котором размещаются два электрода.

2.2.5. Неполяризующийся медносульфатный электрод сравнения НМ-СЗ-58 (рис. 1) состоит из неметаллического сосуда 3,

Таблица 3

## Технические характеристики приборов, рекомендуемых для измерений сопротивления

Тип	Назначение	Класс точности	Пределы измерений, Ом	Питание	Условия эксплуатации		Габаритные размеры, мм	Масса, кг
					Температура, °C	Относительная влажность, %		
М-416	Измерение сопротивления заземления и определение удельного сопротивления грунта	2,5	0—10; 0—50; 0—200; 0—1000	Автономное, от сухих батарей типа 373	—25÷+60	95 (при 35 °C)	245×140×160	3
Ф-416	Измерение сопротивления заземляющих устройств, определение удельного сопротивления грунта, измерение активных сопротивлений	1,5	0—5; 0—10; 0—100; 0—1000	От встроенного генератора с ручным приводом (частота вращения рукоятки генератора 120—145 мин <sup>-1</sup> )	—50÷+60	98 (при 30 °C)	230×170×215	6
ЭП-1М	Измерение напряжения, тока, удельного сопротивления грунта	—	По напряжению 0,05—495 мВ; по току $0,5 \cdot 10^{-3}$ — $4,95 \times 10^3$ А	От поляризатора и компенсатора	—	—	330×210×120	4,5
МС-08	Измерение сопротивления проводников, заземлений и удельного сопротивления грунта	1,5	0—10; 0—100; 0—1000	От встроенного генератора с ручным приводом	5—40	80 (при 30 °C)	390×195×205	10,5

Технические характеристики приборов, рекомен

Тип	Назначение	Класс точности	Пределы измерений	
			по току, А	по напряжению, В
М-231	Измерение постоянного напряжения и тока	1,5	0,005—0— 0,005; 0,05—0— 0,05; 0,1—0—0,1;  1—0—1; 5—0—5; 10—0—10	0,075—0— 0,075; 0,5—0—0,5; 1—0—1; 5—0—5;  10—0—10; 50—0—50; 100—0—100
ВУ	Измерение постоянного напряжения и тока, эффективных значений переменного напряжения и тока, электрического сопротивления постоянному току	—	Постоянного тока: 0,3·10 <sup>-6</sup> ; 1·10 <sup>-6</sup> ; 10·10 <sup>-6</sup> ; 100·10 <sup>-6</sup> ; 0,001; 0,01; 1; переменного тока: 3·10 <sup>-6</sup> ; 100·10 <sup>-6</sup> ; 0,001; 0,01; 1 Определяется используемым шунтом 75ШС или 75РИ	Постоянного напряжения: 0,01; 0,03; 0,1; 0,3; 1; 3; 10; 30; 100; 300; 3000; переменного напряжения: 0,1; 0,3; 1; 3; 10; 30; 100; 300; 3000 0,001; 0,005; 0,01; 0,025; 0,05; 0,075; 0,25; 1; 2,5; 5; 10; 25; 50; 100
Н-399	Измерение и регистрация тока и напряжения в цепях постоянного тока	1,5	Определяется используемым шунтом 75ШС или 75РИ	0,001; 0,005; 0,01; 0,025; 0,05; 0,075; 0,25; 1; 2,5; 5; 10; 25; 50; 100
М-254	Измерение постоянного напряжения и тока	0,5	1,5·10 <sup>-5</sup> ; 3·10 <sup>-5</sup> ; 6·10 <sup>-5</sup> ; 1,5·10 <sup>-3</sup> ; 6·10 <sup>-3</sup> ; 15·10 <sup>-3</sup> ; 60·10 <sup>-3</sup>	—
Щ-1312 (цифровой электроиз- меритель- ный)	Измерение постоянного напряжения	—	—	1; 10; 100; 500
УКИП-75	Измерение напряжения и тока	2,5	0,5; 5; 10	0,6; 1,2; 3; 6; 12; 120
Ф-431/2 электрон- ный на тран- зисторах)	Измерение переменного тока и напряжения	2,5 на пре- деле из- мере- ния 0,005—4	0,01·10 <sup>-3</sup> ; 0,015·10 <sup>-3</sup> ; 0,05·10 <sup>-3</sup> ; 0,15·10 <sup>-3</sup> ; 0,5·10 <sup>-3</sup> ; 1,5·10 <sup>-3</sup> ; 5·10 <sup>-3</sup>	0,005; 0,03; 0,1; 0,3; 1,3; 10; 30; 100; 300

Таблица 4

двумя для измерений напряжений и тока

Входное сопротивление, Ом/В	Время успокоения стрелки, с	Условия эксплуатации		Габаритные размеры, мм	Масса, кг	Питание
		Температура, °С	Относительная влажность, %			
$20 \cdot 10^3$	3	$-30 \div +40$	90 (при $30^\circ\text{C}$ )	$180 \times 178 \times 94$	1,5	—
При постоянном напряжении: $(1,4 \div 13) \cdot 10^6$ ; при переменном напряжении: $(90 \div 200) \cdot 10^3$	4	$-30 \div +50$	98 (при $35^\circ\text{C}$ )	$275 \times 180 \times 160$	4,2	Автономное от элементов 373 «Марс»
$10 \cdot 10^6$ на пределах до 250 мВ; $2 \cdot 10^6$ на пределах 1—100 В	2	0—50	95 (при $30^\circ\text{C}$ )	$230 \times 180 \times 315$	10	От сети и автономное от преобразователей П-39
$2 \cdot 10^4$	4	$-10 \div +35$	80 (при $30^\circ\text{C}$ )	$224 \times 158 \times 100$	1,8	—
$1 \cdot 10^6$	—	10—30	80 (при $30^\circ\text{C}$ )	$220 \times 125 \times 260$	4,5	От сети переменного тока напряжением 220 В
—	—	5—50	80 (при $30^\circ\text{C}$ )	$290 \times 220 \times 135$	3,2	Автономное
$1 \cdot 10^6$ на пределе 0,005—0,1; $20 \cdot 10^3$ на остальных пределах	—	10—35	80 (при $30^\circ\text{C}$ )	$115 \times 215 \times 90$	1,5	Автономное

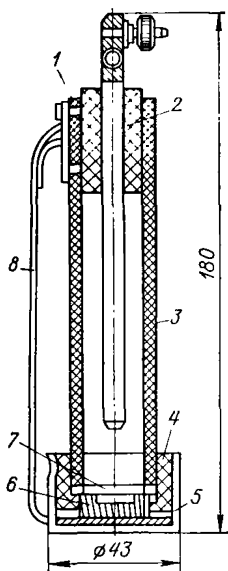


Рис. 1. Непольяризующийся медносульфатный электрод сравнения НН-СЗ-58.

1 — пробка; 2 — медный электрод; 3 — корпус; 4 — кольцо; 5 — колпачок; 6 — диафрагма; 7 — резиновое кольцо; 8 — подвеска.

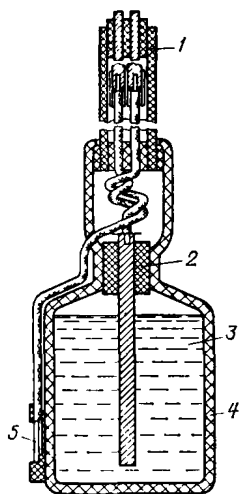


Рис. 2. Непольяризующийся электрод длительного действия с датчиком электрохимического потенциала МЭСД-АКХ.

1 — предохранительная трубка; 2 — медный стержень; 3 — электролит; 4 — керамический корпус; 5 — датчик электрохимического потенциала.

с деревянной пористой диафрагмой 6, крепящейся к сосуду с кольцом 4. В верхней части сосуда через резиновую пробку 1 проходит медный стержень 2, имеющий на наружном конце зажим (гайку с шайбами) для подключения соединительного провода.

2.2.6. Переносный непольяризующийся медносульфатный электрод сравнения МЭП-АКХ состоит из пластмассового корпуса с пористым керамическим дном и навинчивающейся крышкой с впрессованным в нее медным электродом. Электрод выпускают с различной формой пористого дна — плоской, конической или полусферической. Материалы, из которых изготовлены электроды МЭП-АКХ, и заливаемый в них электролит позволяют проводить измерения при температуре до  $-30^{\circ}\text{C}$ . Электролит состоит из насыщенного раствора  $\text{CuSO}_4 \cdot 5\text{H}_2\text{O}$  в смеси из двух частей этиленгликоля и трех частей дистиллированной (деионизированной) воды. В теплое время года в этих электродах может быть использован обычный электролит из насыщенного раствора сульфата меди.

2.2.7. При использовании медносульфатных электродов необходимо проводить следующие работы:

— очистить медный стержень от загрязнений и окисных пленок либо механически (наждачной бумагой), либо травлением азотной кислотой. После протравки стержень тщательно промывают дистиллированной или кипяченой водой. Попадание кислот в сосуд электрода недопустимо;

— залить электрод насыщенным раствором чистого медного купороса в дистиллированной или кипяченой воде с добавлением кристаллов купороса. Заливать электроды следует за сутки до начала проведения измерения. После заливки все электроды установить в один сосуд (стеклянный или эмалированный) с насыщенным раствором медного купороса так, чтобы пористые пробки были полностью погружены в раствор. Верхние концы стержней соединить между собой проводом.

2.2.8. Стальные электроды применяют в качестве заземлителей и питающих электродов при измерении удельного сопротивления грунта, в качестве электрода сравнения при измерениях на рельсовых путях электрифицированного транспорта.

Стальной электрод представляет собой стержень длиной 30—35 см, диаметром 15—20 мм. Конец электрода, забиваемый в землю, заточен конусом. На расстоянии 5—8 см от верхнего конца электрод просверлен, и в отверстие запрессован болт с гайкой для подключения измерительных приборов. Перед проведением измерений поверхность металлических электродов должна быть зачищена до металлического блеска.

2.2.9. Неполяризующийся медносульфатный электрод длительного действия с датчиком электрохимического потенциала используется в качестве электрода сравнения при измерениях разности потенциалов между трубопроводом и землей, а также поляризационного потенциала стального трубопровода, защищаемого методом катодной поляризации.

Неполяризующийся медносульфатный электрод длительного действия с датчиком электрохимического потенциала МЭСД-АКХ (рис. 2) состоит из керамического корпуса, заполненного электролитом повышенной вязкости, стержня из красной меди марки М1-Т-КР7, установленного в электролите, датчика электрохимического потенциала, соединительных проводников и предохранительной трубки длиной 1,5 м.

Датчик электрохимического потенциала представляет собой стальную пластинку размером 25×25 мм и толщиной 1,5—2 мм. Датчик вмонтирован в гнездо, укрепленное на внешней цилиндрической поверхности электрода. Свободные концы соединительных проводников от медного стержня электрода и датчика припаяны к штекерам. Штекер от датчика на конце имеет косой срез.

Основные параметры и размеры электрода МЭСД-АКХ приведены в табл. 5.

2.2.10. Прерыватель тока ПТ-1 (табл. 6) предназначен для автоматической коммутации цепей датчик — трубопровод и датчик — электрод сравнения при измерении поляризационных потенциалов трубопроводов, а также при определении коррозионной



Таблица 5

## Основные параметры и размеры электрода МЭСД-АКХ

Параметры	Значения
Переходное электрическое сопротивление электрода, кОм, не более	3
Диаметр корпуса электрода, мм	120±10
Высота корпуса электрода, мм	240±10
Длина защитного кожуха (трубки) контактных проводников электрода, мм, не менее	1480
Масса электрода, кг, не более	3

Таблица 6

## Технические данные прерывателя тока ПТ-1

Показатели	Нормы по типам и типоразмерам
Напряжение источника питания 1, В	9—15%
Напряжение источника питания 2, В	9—15%
Длительность коммутации цепи: сооружение — датчик, мс	10±1
датчик — электрод сравнения, мкс	250±50
Габаритные размеры, мм, не более	210×120×87
Масса, кг, не более	2,4

активности грунтов по отношению к стали по поляризационным кривым.

Принципиальная схема прерывателя тока приведена на рис. 3. Прерыватель состоит из задающего генератора, электронных ключей и усилителя постоянного тока. Значения элементов, приведенных в схеме, даны в табл. 7.

Задающий генератор собран на транзисторах *VT1* и *VT2* по схеме несимметричного мультивибратора. Импульсы напряжения, вырабатываемые задающим генератором, показаны на эпюрах напряжений (рис. 4, *a, б*).

Электронные ключи (коммутатор) собраны на транзисторах *VT5* и *VT6*. Для электронных ключей применены полевые транзисторы. Режим работы ключей показан на эпюрах напряжений *a* и *б*.

Усилитель постоянного тока с коэффициентом усиления по напряжению, приблизительно равным 1, собран на транзисторах *VT3* и *VT4* и выполнен по схеме истокового повторителя со следящей обратной связью. На входе усилителя постоянного тока включен конденсатор *C3*, повторяющий поляризационный потенциал датчика. Напряжение на *C3* в момент подключения прерывателя тока к защищаемому сооружению показано на эпюре на-

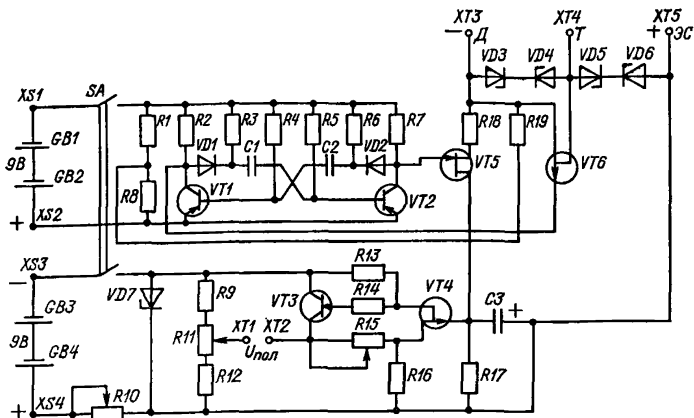


Рис. 3. Принципиальная схема прерывателя тока.

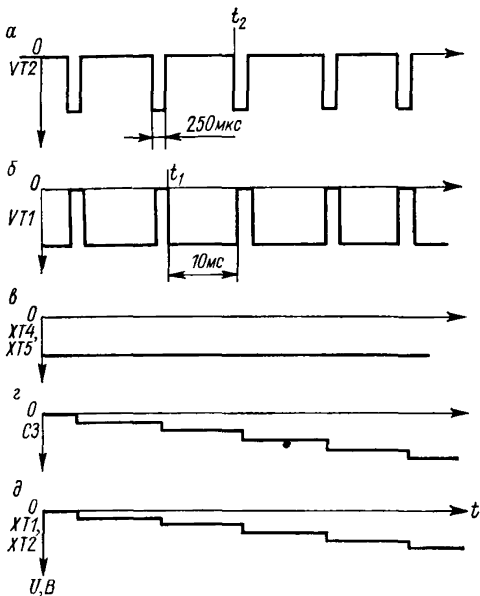


Рис. 4. Эпюры напряжений.

пряжений  $z$ . Регулирование коэффициента передачи усилителя постоянного тока осуществляется резистором  $R15$ .

Импульс напряжения с коллектора  $VT1$  в момент времени  $t_1$  поступает на затвор  $VT6$  (эпюра  $б$ ). Транзистор  $VT6$  входит

Таблица 7

Значения элементов, приведенных на принципиальной схеме прерывателя тока (рис. 3)

Обозначение	Наименование
<i>C1, C2</i>	Конденсаторы: K73-11-160В-0,1 мкФ ± 5 % K73-11-160В-6 ÷ 8 мкФ ± 5 %
<i>C3</i>	
<i>GB1—GB4</i>	
	Батарея 3336
	Резисторы:
<i>R1</i>	МЛТ-0,5-30 кОм ± 5 %
<i>R2</i>	МЛТ-0,5-10 кОм ± 5 %
<i>R3</i>	МЛТ-0,5-3,3 кОм ± 5 %
<i>R4</i>	МЛТ-0,5-150 кОм ± 5 %
<i>R5</i>	МЛТ-0,5-3,3 кОм ± 5 %
<i>R6</i>	МЛТ-0,5-620 Ом ± 5 %
<i>R7</i>	МЛТ-0,5-10 кОм ± 5 %
<i>R8</i>	МЛТ-0,5-100 кОм ± 5 %
<i>R9</i>	С5-5-1-1 кОм ± 5 % В
<i>R10</i>	СП5-22-470 Ом ± 5 % В
<i>R11</i>	СП5-22-1-3,3 кОм ± 5 % В
<i>R12</i>	С5-5-1-1 кОм ± 5 % В
<i>R13</i>	МЛТ-0,5-6,8 кОм ± 5 %
<i>R14</i>	МЛТ-0,5-5,1 кОм ± 5 %
<i>R15</i>	СП5-22-1-1 кОм ± 5 % В
<i>R16</i>	МЛТ-0,5-4,7 кОм ± 5 %
<i>R17</i>	МЛТ-0,5-5,1 МОм ± 5 %
<i>R18</i>	МЛТ-0,5-510 Ом ± 5 %
<i>R19</i>	МЛТ-0,5-5,1 МОм ± 5 %
<i>SA</i>	Микротумблер МТЗ
<i>VD1, VD2</i>	Диод КД510А
<i>VD3—VD7</i>	Стабилитрон КС168А
	Транзисторы:
<i>VT1, VT2</i>	КТ203Б
<i>VT3</i>	КТ312Б
<i>VT4</i>	КП103М
<i>VT5, VT6</i>	КП103К
<i>XS1—XS4</i>	Гнездо ГИ4
<i>XT1—XT5</i>	Клемма КП1а

в режим насыщения и подключает датчик *D* к трубопроводу *T*. В этот же момент времени  $t_1$  снимается импульс напряжения с *VT5*, который при этом запирается и отключает *D* от *C3* (эпюра б). Возможное перекрытие импульсов при переключении транзисторов *VT5* и *VT6* на точность измерения практически влияния не оказывает, так как время перекрытия составляет десятые доли микросекунды. В период времени  $t_2 - t_1$  происходит поляризация *D* от потенциала *T*.

В момент времени  $t_2$  (эпюра а) импульс напряжения снимается с затвора *VT6* и транзистор запирается, отключая *D* от *T*. В тот же момент времени  $t_2$  (эпюра а) импульс напряжения с коллектора *VT2* поступает на затвор *VT5*. Транзистор *VT5* входит в режим насыщения и подключает *D* к *C3*. Второй вывод *C3*

постоянно подключен к электроду сравнения ЭС. Конденсатор СЗ заряжается до напряжения, равного потенциалу Д (эпюра г). Полный заряд СЗ до потенциала Д происходит за 15—20 циклов заряда. Таким образом, напряжение на СЗ становится равным поляризованному потенциалу защищаемого сооружения (эпюра в).

Напряжение с СЗ через усилитель постоянного тока, имеющий коэффициент усиления по напряжению, примерно равный 1, подводится к клеммам ХТ1 и ХТ2 (эпюра д). Для измерения поляризованного потенциала сооружения к ХТ1 и ХТ2 необходимо подключить вольтметр, имеющий относительное входное сопротивление не менее 20 кОм/В. Установка нуля у прерывателя тока производится резистором R11 при закороченных клеммах Д и ЭС.

Стабилизация напряжения источника питания усилителя постоянного тока GB3 и GB4 осуществляется стабилитроном VD7, режим работы которого устанавливается R10.

Клеммы Д, Т, ЭС, служащие для подключения к прерывателю тока контрольных проводников от датчика, трубопровода и электрода сравнения, тумблер SA и клеммы XS1, XS2, XS3, XS4 расположены на лицевой панели прерывателя.

### Глава 2.3. Методика проведения измерительных работ по определению опасности коррозии

#### Определение коррозионной активности грунтов

2.3.1. Удельное электрическое сопротивление грунта определяют для выявления участков трассы прокладки трубопровода с высокой коррозионной активностью грунта, требующей защиты от коррозии, а также для расчета катодной и протекторной защиты.

2.3.2. Удельное электрическое сопротивление по трассе трубопровода определяют с интервалами 100—500 м. На действующей сети трубопроводов измерения проводят через каждые 100—200 м вдоль трассы на расстоянии 2—4 м от оси трубопровода.

Примечание. При расхождении данных измерений удельных электрических сопротивлений грунтов между двумя пунктами (через одну или более степеней коррозионной активности) необходимо выполнить дополнительные измерения.

2.3.3. Определение удельного электрического сопротивления грунтов выполняется измерителями сопротивления М-416, Ф-416, МС-08 или полевым электроразведочным потенциометром ЭП-1. В качестве электродов можно применять стальные стержни длиной 250—350 мм и диаметром 15—20 мм.

2.3.4. Удельное сопротивление грунта определяется по формуле

$$\rho = K\Delta U/I,$$

где  $K = 2\pi[l_1 l_3 (l_1 + l_2) (l_2 + l_3)] / \{l_2 [l_1 (l_1 + l_2) + l_3 (l_2 + l_3)]\}$ .

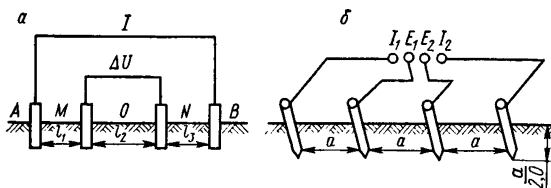


Рис. 5. Схема определения удельного сопротивления грунта.

При измерении удельного электрического сопротивления грунта приборами М-416, Ф-416 и МС-08 расстояния между электродами принимаются одинаковыми и равными глубине прокладки подземного сооружения (рис. 5). Расчет удельного электрического сопротивления грунта  $\rho$ , Ом·м, проводят по формуле

$$\rho = 2\pi aR,$$

где  $a$  — расстояние между электродами, равное глубине прокладки подземного сооружения, м;  $R$  — измеренное прибором сопротивление, Ом.

2.3.5. Определение удельного электрического сопротивления грунта в одной точке рекомендуется проводить при двух различных электродах, учитывая, что разнос электрода  $AB$  (см. рис. 5) принимается  $2h \leq AB \leq 4h$ , где  $h$  — глубина прокладки трубопроводов (до оси), м.

2.3.6. Результаты измерений и расчетов заносят в протокол (форма 1-5а прил. 2).

При оценке коррозионной активности грунтов в данной точке в расчет должно приниматься минимальное из двух значений.

2.3.7. Для определения коррозионной активности грунтов по потере массы стальных образцов и по поляризационным кривым необходимо произвести отбор и обработку проб испытываемого грунта.

2.3.8. Методика отбора проб грунта заключается в следующем: пробы грунта отбирают в шурфах, скважинах и траншеях из слоев, расположенных на глубине прокладки сооружения с интервалами 50—200 м на расстоянии 0,3—0,5 м от боковой стенки трубы. Для пробы берут 1,5—2 кг грунта, удаляют твердые включения размером более 3 мм. Отобранную пробу помещают в полиэтиленовый пакет и снабжают паспортом, в котором указываются номера объекта, пробы, место и глубина отбора пробы.

2.3.9. Определение коррозионной активности грунтов по методу потери массы стальных образцов производится на специальной установке (рис. 6). Установка состоит из жестяной банки, источника регулируемого напряжения постоянного тока и стального образца. Образец представляет собой стальную трубку дли-

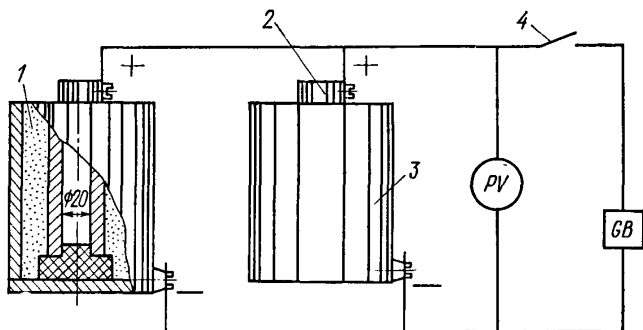


Рис. 6. Установка для определения коррозионной активности грунтов по методу потери массы стальных образцов.

1 — испытуемый грунт; 2 — стальная трубка; 3 — банка; 4 — выключатель.

ной 100 мм, изготовленную из водогазопроводных труб, проточенную снаружи и внутри. Перед испытанием поверхность трубки очищают от ржавчины и окалины корундовой шкуркой, обезжиривают ацетоном, высушивают фильтровальной бумагой, выдерживают в течение суток в эксикаторе с кристаллическим хлористым кальцием и взвешивают на весах с точностью до 0,1 г. Стальные трубки должны быть промаркированы. Результаты взвешивания заносят в специальный журнал.

Стальной образец устанавливают в жестяную банку и изолируют от дна банки с помощью пробки. Пробку укрепляют на нижнем торце трубки так, чтобы расстояние между трубкой и банкой было равно 10—12 мм. Отобранную пробу грунта (в соответствии с п. 2.3.8) просушивают при температуре не выше 105 °С, размельчают в ступке до порошкообразного состояния и просеивают через сито с отверстиями 0,5—1 мм. Банку заполняют испытуемым грунтом на 5 мм ниже верхнего конца трубки. Тщательно трамбуют его для обеспечения плотного прилегания к стальному образцу. Грунт увлажняют дистиллированной водой до появления на его поверхности непоглощенной влаги. К трубке подключают положительный, а к банке отрицательный полюс регулируемого источника постоянного тока. Трубка находится под током в течение 24 ч, при напряжении между трубкой и банкой 6 В.

После отключения тока трубку извлекают из грунта, деревянным шпателем очищают от грунта и рыхлых продуктов коррозии и подвергают катодному травлению в 8 %-ном растворе гидрата окиси натрия при плотности тока 15—20 А/дм<sup>2</sup> до полного удаления продуктов коррозии. Для уменьшения тока травления рекомендуется трубку закрыть с торцов резиновой пробкой.

После удаления продуктов коррозии образец промывают дистиллированной водой, высушивают и взвешивают с точностью до 0,1 г. Результаты заносят в протокол (форма 1-26 прил. 2).

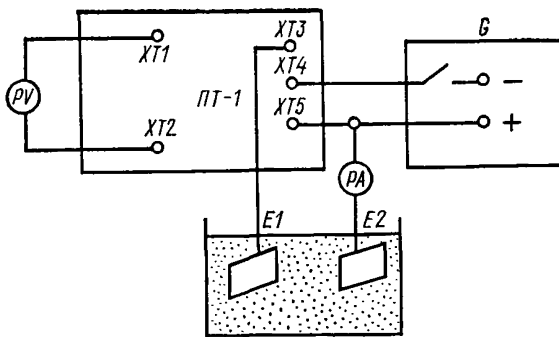


Рис. 7. Схема для определения коррозионной активности грунтов по поляризационным кривым.

*PV* — вольтметр с  $R_{вн} > 20$  кОм; *PA* — миллиамперметр; *G* — регулируемый источник питания постоянного тока Б5-7; *E1*, *E2* — электроды; *XT1*, *XT2* — клеммы для подсоединения вольтметра; *XT3*, *XT4*, *XT5* — клеммы соответственно *D*, *T*, *ЭС*.

2.3.10. Определение коррозионной активности грунтов по отношению к стали по поляризационным кривым производится с помощью специального коррозиометра или по схеме, приведенной на рис. 7.

Схема включает в себя: источник регулируемого напряжения постоянного тока; прерыватель тока (ПТ-1); стакан вместимостью не менее 1 л из материала, обладающего диэлектрическими свойствами (стекло, фарфор, пластмасса и т. д.); вольтметр с внутренним сопротивлением не менее 20 кОм; электроды. Электроды представляют собой квадратные пластинки из трубной стали размером 25×25 мм. К каждому электроду припаявают изолированный проводник. Сторону крепления проводника к электроду изолируют эпоксидной смолой. Пробу грунта отбирают в соответствии с п. 2.3.8, сохраняя естественную влажность грунта, и помещают в стакан. Электроды, предварительно зачищенные шкуркой и обезжиренные ацетоном, устанавливают в стакан с грунтом на расстоянии 50—60 мм друг от друга. Грунт уплотняют вручную с усилием 3—4 кг.

Расстояние от центра рабочей части электродов до поверхности грунта и дна стакана после уплотнения грунта должно быть не менее 30 мм. Смещать электроды после уплотнения грунта не следует.

До начала снятия поляризационных кривых необходимо выдержать электроды в грунте в течение 10—15 мин. Один электрод присоединяют к положительному полюсу источника тока, другой — к отрицательному. Для снятия поляризационной кривой электроды поляризуют при постепенном увеличении плотности тока. При этом достаточно задания 3—4 значений тока. Последнее значение плотности тока должно соответствовать разности потенциалов между электродами около 0,6 В.

Продолжительность поддержания каждого значения тока  $i_k$  — 5 мин. Измерение разности потенциалов  $V_s$  между электродами производят в момент разрыва цепи поляризации.

По измеренной силе тока и площади электродов определяют плотность тока, мА/см<sup>2</sup>:

$$j_k = i_k / 6,25.$$

На основании полученных данных строят диаграмму в координатах:  $V_в — J_к$ . По диаграмме определяют плотность тока, соответствующего разности потенциалов 0,5 В. Результаты заносят в протокол (форма 1-5в прил. 2).

2.3.11. После обработки результатов определения коррозионной активности грунта данные протоколов (формы 1-5а, 1-5б, 1-5в) заносят в сводную ведомость результатов определения коррозионной активности грунтов (форма 1-5).

### Определение наличия блуждающих токов в земле

2.3.12. Наличие блуждающих токов в земле на трассе проектируемого трубопровода определяют по результатам измерений разности потенциалов между проложенными в данном районе подземными металлическими сооружениями и землей.

2.3.13. При отсутствии подземных металлических сооружений наличие блуждающих токов в земле на трассе проектируемых трубопроводов следует определять, измеряя разность потенциалов между двумя точками земли через каждые 1000 м по двум взаимно перпендикулярным направлениям при разносе измерительных электродов на 100 м. Схема электрических измерений для обнаружения блуждающих токов в земле приведена на рис. 8.

2.3.14. При проведении измерения используют медносульфатные электроды сравнения, которые подбирают так, чтобы разность электродвижущей силы (э. д. с.) двух электродов не превышала 2 мВ.

В качестве вольтметра используют высокоомные показывающие или самопишущие приборы (М-231 или Н-399). Показания приборов рекомендуется отсчитывать через каждые 5—10 с в течение 10—15 мин в каждом пункте измерения.

2.3.15. Возможны два варианта расположения измерительных электродов на местности: параллельно будущей трассе сооружения, а затем перпендикулярно к оси трассы и в соответствии со сторонами света. Второй вариант наиболее удобен в тех случаях,

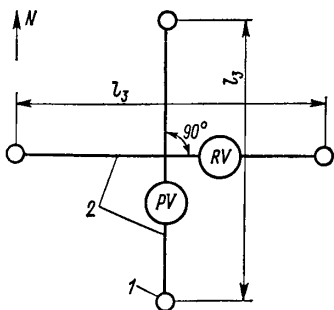


Рис. 8. Схема измерений для обнаружения блуждающих токов в земле. 1 — медносульфатные электроды; 2 — изолированные провода;  $l_1$  — расстояние между измерительными электродами.



когда изучаются коррозионные условия целого района, а также при сложной трассе подземного сооружения.

2.3.16. При проведении измерений необходимо особенно внимательно следить за подключением клемм прибора.

Если одна из установок ориентирована по предполагаемой трассе трубопровода, то положительная клемма прибора должна подключаться к электроду, направленному в сторону начала трассы. Электроды, установленные перпендикулярно, следует подключать так, чтобы «нижний» электрод соединялся с положительной, а «верхний» — с отрицательной клеммой прибора. При расположении по второму варианту электроды, ориентированные на юг и запад, соединяют с положительными клеммами соединительных приборов, а на север и восток — с отрицательными.

2.3.17. Если измеряемая разность потенциалов устойчива, т. е. не изменяется по амплитуде и знаку, это указывает на наличие в земле токов почвенного происхождения либо токов от линии передачи постоянного тока по системе провод — земля.

Если измеряемая разность потенциалов имеет неустойчивый характер, т. е. изменяется по амплитуде и знаку или только по амплитуде, это указывает на наличие блуждающих токов от электрифицированного транспорта.

#### Измерение разности потенциалов между трубопроводом и землей

2.3.18. Измерение разности потенциалов между трубопроводом и землей производят при помощи высокоомных показывающих или самопишущих приборов.

2.3.19. Положительную клемму измерительного прибора присоединяют к трубопроводу, а отрицательную — к электроду сравнения.

2.3.20. Измерение рекомендуется выполнять в контрольно-измерительных пунктах или существующих на трубопроводах устройствах (сифонах, задвижках, гидрозатворах, регуляторных станциях и узлах домовых вводов).

2.3.21. При проведении измерений на контрольно-измерительных пунктах соединительный провод от отрицательной клеммы вольтметра подключают к электроду сравнения контрольно-измерительных пунктов. В остальных случаях соединительный провод подключают к временному электроду сравнения.

2.3.22. Временные электроды сравнения устанавливают на минимальном расстоянии от трубопровода. Если электрод устанавливают на поверхности земли, то желательно поместить его над осью трубопровода. Если электрод устанавливают в колодце или камере, то располагают его на дне или в стенке на минимальном расстоянии от трубопровода.

2.3.23. В качестве электрода применяют неполяризующийся медносульфатный электрод сравнения.

2.3.24. При измерениях потенциалов с помощью показывающих приборов интервал между отсчетами принимают равным 5—

10 с. Результаты измерений заносят в протокол измерений (форма 1-3 прил. 2).

2.3.25. При измерениях в зоне влияния блуждающих токов трамвая с частотой движения 15—20 пар в 1 ч продолжительность измерения должна быть не менее 10 мин. Измерения необходимо производить в часы утренней или вечерней пиковой нагрузки электротранспорта.

При измерениях в зоне влияния блуждающих токов электрифицированных железных дорог период измерения должен охватывать пусковые моменты и время прохождения электропоездов в обе стороны между двумя ближайшими станциями (платформами).

2.3.26. В зоне действия блуждающих токов электрифицированного транспорта разность потенциалов между трубопроводом и землей рекомендуется измерять при помощи самопишущих приборов. Скорость движения диаграммной бумаги 180 или 600 мм/ч.

2.3.27. При подготовке к пуску самопишущего прибора на диаграммной бумаге указываются привязка пункта измерения (его номер или адрес), дата и время начала записи, тип электрода сравнения, регистрируемая величина (например, потенциал трубопровода по отношению к земле), заводской номер прибора, предел измерения, скорость движения диаграммной бумаги.

### Измерение силы и направления тока в трубопроводе

2.3.28. Измерение силы и направления тока в трубопроводе рекомендуется производить милливольтметрами М-254 и УКИП-73, а также самописцем Н-399.

2.3.29. При измерениях силы и направления тока, протекающего по трубопроводу, милливольтметр подключают к двум доступным точкам трубопровода на участке, не имеющем задвижек, компенсаторов, ответвлений, контактов со смежными сооружениями и электрозащитных устройств.

2.3.30. Расстояние между точками подключения милливольтметра зависит от наличия на данном участке контрольных пунктов, колодцев и т. д. и обычно не превышает 100—200 м. При этом приходится пользоваться длинными проводниками (150—200 м), имеющими хорошую изоляцию.

О направлении тока в трубопроводе судят по отклонению стрелки прибора от нуля шкалы в сторону зажима, имеющего более высокий потенциал.

2.3.31. Контакт с трубопроводом обеспечивается либо с помощью катодных выводов, либо с помощью магнитных контактов, устанавливаемых на шурфе.

2.3.32. Среднее значение тока  $I_{\text{ср}}$ , протекающего в трубопроводе, вычисляется по формуле

$$I_{\text{ср}} = \Delta U_{\text{ср}}/R,$$

где  $\Delta U_{\text{ср}}$  — среднее значение падения напряжения на участке подземного сооружения, В,  $R$  — сопротивление трубопровода между точками измерений, Ом,  $R = \rho L / [\pi (D + \delta) \delta]$ ;  $\rho$  — удельное сопротивление металла трубы,  $\rho = 0,13 \div 0,14$  Ом·м;  $L$  — длина участка, м;  $D$  — внутренний диаметр трубы, мм;  $\delta$  — толщина стенок трубы, мм.

### Измерение разности потенциалов между трубопроводом и землей в зонах действия электротранспорта, работающего на переменном токе

2.3.33. Для выявления зон влияния блуждающих токов электрифицированного транспорта, работающего на переменном токе, проводят измерение переменных потенциалов трубопровода относительно земли. При этом могут быть использованы универсальный вольтметр ВУ или милливольтметр с транзисторным усилителем Ф-431/2 (гл. 2.2).

2.3.34. Подключение соединительных проводов от клемм приборов к трубопроводу и электроду сравнения выполняют аналогично измерениям потенциалов трубопровод—земля в зонах влияния блуждающих токов электротранспорта, работающего на постоянном токе. В качестве электрода сравнения применяют стальной электрод.

2.3.35. Измерения переменного потенциала трубопроводов относительно земли проводят с интервалом 15—20 с. При этом фиксируют не максимальное значение потенциала за истекшие 15—20 с, а фактическое положение стрелки прибора в каждый интервал времени.

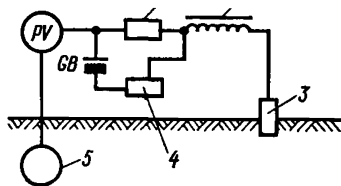
2.3.36. Измерение смещения потенциала стальных трубопроводов производят по схеме с компенсацией стационарного потенциала (рис. 9). При этом используют ампервольтметр М-231. Стационарный потенциал стали по отношению к медносульфатному электроду компенсируется включением в измерительную цепь встречной э. д. с. источника постоянного тока. Таким источником является батарея 1,6-ФМЦ-3,2 с рабочим напряжением 1,6 В. Расход компенсирующего тока до 5 мА.

Для защиты измерительных устройств приборов от влияния переменного тока в измерительную цепь включают дроссель индуктивностью не менее 100 мГн.

2.3.37. При одновременном воздействии на трубопроводы переменного и постоянных блуждающих токов электротранспорта (станции стыкования железной дороги, трамвая и т. д.) смещение электродного потенциала может быть вызвано влиянием постоянных блуждающих токов.

2.3.38. Для уточнения источника тока, вызывающего смещение электродного потенциала, а также для определения стационарного потенциала трубопровода синхронно проводят измерения переменного потенциала трубопровода по отношению к земле и

мерений.  
 1 — сопротивление 100 Ом; 2 — дроссель (индуктивность не менее 100 мГн); 3 — медносульфатный электрод сравнения; 4 — регулируемое сопротивление 500 Ом; 5 — трубопровод.



смещения электродного потенциала. Результаты заносят в протокол (форма 1-4 прил. 2). По данным синхронных измерений строят диаграмму изменения потенциалов во времени. С этой целью по оси ординат откладывают в масштабе средние значения разности потенциалов при переменном и постоянном токах (смещение потенциалов), а по оси абсцисс — время в минутах. Если смещение электродного потенциала в отрицательную сторону на протяжении измерений неизменно совпадает с увеличением переменного потенциала трубопровода по отношению к земле, то оно связано с воздействием переменного тока и свидетельствует о коррозионной опасности.

2.3.39. Измерения смещения потенциала трубопровода выполняют также с целью проверки возможности использования действующих на трубопроводе защитных устройств от почвенной коррозии (катодной или протекторной защиты), а также при включении временных защит и для выбора исходных параметров проектируемых катодных устройств.

2.3.40. Смещение электродного потенциала измеряют в условиях отключенных и включенных защитных устройств.

2.3.41. Обработку результатов измерений проводят так же, как и обработку результатов измерений в зонах влияния электрифицированного транспорта, работающего на постоянном токе.

### Обработка результатов измерений

2.3.42. Обработка результатов измерений потенциалов и токов заключается в определении средних, максимальных и минимальных значений за время измерений.

2.3.43. При использовании неполяризуемого электрода сравнения разность потенциалов между трубопроводом, проложенным в поле блуждающих токов, и землей  $U_{Т-З}$  определяют по формуле

$$U_{Т-З} = U_{изм} - U_c,$$

где  $U_{изм}$  — измеренная разность потенциалов между трубопроводом и землей, В;  $U_c$  — потенциал стали в грунте без внешней поляризации. При отсутствии возможности определения значения  $U_c$  последнее может быть принято равным  $-0,55$  В.

2.3.44. При определении опасности электрокоррозии подсчет средних значений потенциалов, измеренных с помощью неполяризуемых электродов, производят:

— для всех мгновенных значений измеренного потенциала положительного и отрицательного знаков по абсолютной величине, меньшей значения  $U_c$ , по формуле

$$U_{cp}(+) = \left( \sum_{i=1}^l U_i - U_{cl} \right) / n,$$

где  $U_i$  — мгновенные значения измеренного потенциала положительного и отрицательного знаков, по абсолютной величине меньших значения  $U_c$ ;  $l$  — число отсчетов положительного и отрицательного знаков, по абсолютной величине меньших значения  $U_c$ ;  $n$  — общее число отсчетов;

— для мгновенных значений измеренного потенциала отрицательного знака, превышающих по абсолютной величине значение  $U_c$ , по формуле

$$U_{cp}(-) = \left( \sum_{i=1}^m U_i - U_{cm} \right) / n,$$

где  $U_i$  — мгновенные значения потенциалов отрицательного знака, превышающие по абсолютной величине значение  $U_c$ ;  $m$  — число отсчетов потенциала отрицательного знака, превышающих по абсолютной величине значение  $U_c$ .

2.3.45. При определении защищенности трубопроводов по разности потенциалов между трубопроводом и неполяризуемым медносульфатным электродом сравнения подсчет средних значений потенциалов производят по формуле

$$U_{cp} = \frac{1}{n} \sum_{i=1}^n U_i,$$

где  $U_i$  — мгновенные значения измеренной разности потенциалов;  $n$  — число отсчетов разности потенциалов.

2.3.46. Определение средних значений потенциалов и токов по лентам записи самопишущего прибора выполняется методом планиметрирования лент. Общая техника планиметрирования площадей описана в инструкциях, прилагаемых к планиметрам.

2.3.47. Планиметрирование лент записи потенциалов, произведенных в устойчивых анодных и катодных зонах трубопровода, выполняют в следующем порядке:

— штифтом полярного планиметра обводят контур, ограниченный двумя ординатами времени, кривой записи и нулевой линией (за нулевую линию при измерении с помощью стального электрода принимается прямая, соответствующая нулю шкалы, при измерении с медносульфатным электродом — прямая, смещенная по отношению к нулю шкалы на значение, соответствующее значению  $U_c$ ).

**Примечание.** В зависимости от ряда факторов, характеризующих состояние поверхности металла и грунта, стационарный потенциал стали может

отличаться от среднего значения на  $\pm 0,2$  В. Если амплитуда колебаний разности потенциалов труба — земля соизмерима с этим значением, то возможна ошибка в оценке коррозионной опасности на трубопроводе. Ошибки можно избежать, если обработку диаграммной ленты производить относительно показаний прибора в период отсутствия блуждающих токов. На диаграммной ленте это обычно прямая линия в течение 2—3 ч;

— если вся длина ленты больше участка, охватываемого планиметром при одной его установке, ленту разбивают на ряд отрезков и планиметрируют отдельно каждый из них;

— в итоге суммирования площадей, полученных при раздельном планиметрировании ряда отрезков ленты записи, получается общая площадь записи, см<sup>2</sup>;

— делением общей измеренной площади на длину обработанной ленты определяется среднее значение за период записи;

— умножением найденного среднего значения (в сантиметрах) на масштаб (в вольтах) получают среднее значение регистрируемой величины для всего обработанного участка записи;

— для приборов с равномерной шкалой и записью в прямолинейных координатах отношение предела измерения, на котором велась данная запись, к половине полезной ширины бумаги (при двусторонней шкале) дает масштаб, В;

— для приборов с неравномерной шкалой перевод из среднего значения (в сантиметрах) в среднее значение регистрируемой величины выполняют по масштабной линейке, которая прикладывается к прибору и является копией его шкалы. Максимальные и минимальные регистрируемые значения потенциалов также отсчитываются по масштабной линейке.

2.3.48. Планиметрирование лент записи потенциалов в знакопеременных зонах трубопроводов отличается от описанного в п. 2.3.47 тем, что раздельно определяются площади положительной и отрицательной частей диаграммы потенциалов (относительно принятой нулевой линии). Делением измеренных площадей на всю длину обработанной ленты с последующим уменьшением на масштаб (1 см-В) определяют среднее отрицательное и среднее положительное значения измеряемых потенциалов за период записи.

2.3.49. Результаты планиметрирования лент и расчет средних значений потенциалов, а также максимальное и минимальное их значения, отсчитанные по масштабной линейке, заносят в протокол обработки лент установленной формы (см. форма 1-5 прил. 2).

2.3.50. При изменении режимов в период записи (включения и отключения электрозащит, перемычек между сооружениями, закорачивания изолирующих фланцев и др.) всю ленту записи разбивают на участки, соответствующие каждому режиму, и обрабатывают отдельно по каждому участку. Для каждого участка записи (режима) находят средние, максимальные и минимальные значения потенциалов и заполняют отдельный протокол.

2.3.51. После обработки результатов измерений потенциала трубопровода по отношению к земле данные протоколов измере-

ний потенциала сооружения относительно земли (форма 1-6 прил. 2).

По средним значениям разности потенциалов трубопровод — земля строят диаграммы потенциалов.

На план трассы трубопровода наносят пункты измерений. Средние значения потенциалов в каждом пункте измерения откладывают в масштабе в виде прямых отрезков перпендикулярно к изображению сети. Концы отрезков соединяют между собой прямыми линиями.

## Глава 2.4. Методика измерений поляризационных потенциалов трубопроводов в зоне действия средств электрохимической защиты

2.4.1. Методика устанавливает порядок работы при проведении измерений поляризационных потенциалов подземных стальных трубопроводов в зоне действия электрохимической защиты от почвенной коррозии и коррозии, вызываемой блуждающими токами. Методика применима при прокладке трубопроводов в грунтах с удельным сопротивлением не более 150 Ом·м.

2.4.2. Поляризационный потенциал трубопровода измеряют на специально оборудованном контрольно-измерительном пункте с помощью медносульфатного электрода длительного действия с датчиком электрохимического потенциала МЭСД-АКХ (см. п. 5.5.3).

2.4.3. Поляризационный потенциал измеряют с помощью прерывателя тока и вольтметра, схема подключения которых к контрольно-измерительному пункту приведена на рис. 10.

Прерыватель тока обеспечивает попеременную коммутацию цепей датчик — трубопровод и датчик — электрод сравнения. Продолжительность коммутации цепи датчик — электрод сравнения должна быть в пределах 0,2—0,5 мс, а датчик — трубопровод — 5—10 мс.

2.4.4. Измерение поляризационного потенциала производят следующим образом: размыкают контрольные проводники от трубопровода 4 и датчика 2; к соответствующим клеммам прерывателя тока 1 присоединяют контрольные проводники от трубопровода 4, датчика 2,

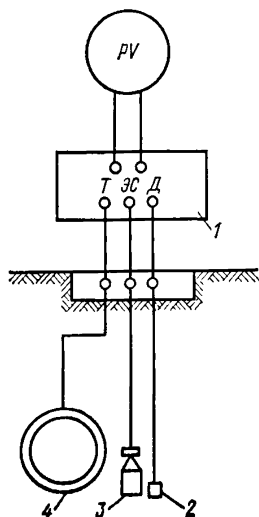


Рис. 10. Схема измерения поляризационного потенциала в контрольно-измерительном пункте.

1 — прерыватель тока; 2 — датчик электрохимического потенциала; 3 — электрод сравнения; 4 — трубопровод.

электрода сравнения 3 и вольтметр, имеющий внутреннее сопротивление не менее 20 кОм на 1 В шкалы и пределы измерений 1—0—1, 3—0—3 или другие близкие к указанным пределы; включают прерыватель тока; через 10 мин после включения прерывателя тока снимают первое показание вольтметра; следующие показания снимают через каждые 5 с.

По окончании измерений контрольные проводники от трубопровода и датчика следует замкнуть.

2.4.5. Продолжительность измерений поляризационных потенциалов должна быть не менее 10 мин.

2.4.6. Среднее значение поляризационного потенциала  $\Phi_{cp}$  определяют как среднее арифметическое мгновенных значений потенциала за весь период измерений:

$$\Phi_{cp} = \sum_{i=1}^m \varphi_i / m,$$

где  $\sum_{i=1}^m \varphi_i$  — сумма мгновенных значений потенциала за весь период измерений, В;  $m$  — общее число измерений.

## Глава 2.5. Измерения на рельсовых путях электрифицированного транспорта

2.5.1. С целью контроля за выполнением мероприятий по ограничению токов утечки на рельсовых путях электрифицированного транспорта производят измерения параметров, ограничивающих токи утечки.

2.5.2. На рельсовых сетях трамвая проводят измерения электрического сопротивления сборных стыков, сопротивления контактов в местах присоединения отрицательных линий, разности потенциалов между рельсами и землей, определяют исправность междурельсовых, междупутных обходных соединителей.

2.5.3. Электрическое сопротивление сборных стыков на трамвайных рельсах измеряют, как правило, стыкомером, который размещают на рельсовой нити таким образом, чтобы стык находился между контактами, расположенными на расстоянии 300 мм друг от друга. При установке стрелки гальванометра на нуль шкалы указатель покажет электрическое сопротивление стыка. Стык считается исправным, если стрелка укажет значение, меньшее или равное 2,5 м.

2.5.4. Исправность междурельсовых и междупутных соединителей проверяют по разности потенциалов между рельсовыми нитями одного и того же пути и между внешними нитями разных путей через каждые 600 м в местах установки соединителей. Разность потенциалов измеряют вольтметром с внутренним сопротивлением не менее 10 кОм/В. В каждой проверяемой точке фиксируется 60 показаний вольтметра.



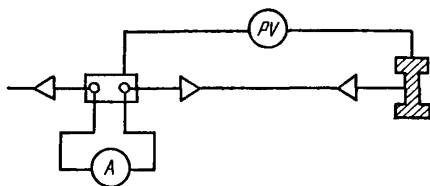


Рис. 11. Схема измерения сопротивления контактов в местах присоединения отрицательных линий.

Среднее значение разности потенциалов между нитями одного пути не должно превышать 0,05 В, а между нитями разных путей — 0,5 В.

2.5.5. Исправность обходных соединителей на стрелках, крестовинах и т. д. проверяют измерениями разности потенциалов между концами рельсов, к которым примыкают стрелки, крестовины и т. п. Измерения производят милливольтметром с внутренним сопротивлением не менее 10 кОм/В. На каждом обходном соединителе снимают 10 показаний вольтметра.

Среднее значение потенциалов между концами рельсов, примыкающих к сварным стрелкам, крестовинам и компенсаторам, не должно превышать 0,05 В на каждый метр длины соединителя.

2.5.6. Сопротивление контактов в местах присоединения отрицательных линий измеряют вольтметром с внутренним сопротивлением не менее 10 кОм/В и амперметром, включенным по схеме, указанной на рис. 11.

Значение сопротивления контакта определяется как разность между сопротивлением, вычисленным по показаниям приборов, и расчетным сопротивлением соответствующего проводника, соединяющего отрицательную линию с рельсовой нитью. При исправном состоянии контакта сопротивление его не должно превышать  $15 \cdot 10^{-4}$  Ом.

2.5.7. Разность потенциалов между рельсами трамвая и землей измеряют через каждые 300 м и в характеристических точках рельсовой сети: пунктах присоединения кабелей, под секционными изоляторами, в конце консольных участков, в местах присоединения электродренажей. Измерения следует производить с помощью высокоомных приборов (не менее 20 кОм/В).

2.5.8. В качестве измерительного электрода применяют стальной стержень диаметром не менее 15 мм. Электрод забивают в грунт на глубину 10—15 см. Минимальное расстояние от места установки электрода до ближайшей нитки рельсов 20 м. Продолжительность измерения в каждом пункте не менее 15 м. При этом фиксируется 150 показаний прибора.

2.5.9. При измерениях с помощью визуальных приборов средние за период измерения потенциалы определяют по формулам:

$$U_{\text{ср}}(+)=\sum_{i=1}^l U_i(+)/n; \quad U_{\text{ср}}(-)=\sum_{i=1}^m U_i(-)/n,$$

где  $\sum_{i=1}^l U_i(+)$  — сумма мгновенных измеренных значений поло-

Значения падения напряжения в рельсах

Тип основания рельсового пути трамвая	Максимально допустимое падение напряжения, В, при числе месяцев в году со среднемесячной температурой выше $-5^{\circ}\text{C}$				
	3—4	5—6	7—8	9—10	11—12
Бетонное с рельсами, утопленными в бетон	1,2	0,8	0,6	0,5	0,4
Песчаное с замощением	6	4	3	2,5	2
Щебеночное с замощением или песчаное со слоем битуминизированного песка по штучным покрытиям	9,6	6,4	4,8	4	2,2
Бетонное с электроизоляцией корыта слоем 10—12 мм: шпально-песчаное или шпально-щебеночное без замощения	12	8	6	5	4

жительного знака;  $\sum_{i=1}^m U_i(-)$  — сумма мгновенных измеренных значений отрицательного знака;  $l$  и  $m$  — число отсчетов соответственно положительного и отрицательного знаков;  $n$  — общее число отсчетов.

Результаты измерения заносят в протокол (форма 1-7 прил. 2).

2.5.10. По результатам измерений строят диаграмму потенциалов рельсовой сети. На основе анализа этой диаграммы может быть проведена ориентировочная проверка выполнения норм падения напряжения в рельсах: сумма абсолютных значений любых двух координат анодной и катодной зон диаграмм потенциалов не должна превышать нормируемого для данных условий значения падения напряжения в рельсах (табл. 8).

2.5.11. Определение средних значений потенциалов и токов по лентам записи регистрирующего прибора выполняется аналогично изложенному в п. 2.3.48 настоящей Инструкции.

2.5.12. На рельсовых сетях железных дорог, электрифицированных на постоянном токе, проводят измерения электрического сопротивления сборных стыков, проверяют состояние изоляции между рельсами и фермами мостов и путепроводов и исправность искровых промежутков, измеряют токи утечки с рельсов.

Измерение проводит служба электрификации Управления железной дороги совместно с заинтересованными организациями, проектирующими, строящими и эксплуатирующими защиту подземных металлических сооружений.

## Часть 3. ИЗОЛЯЦИЯ ТРУБОПРОВОДОВ И ЕМКОСТЕЙ

### Глава 3.1. Общие положения

3.1.1. Все стальные трубопроводы и емкости, укладываемые в грунт в пределах городов, населенных пунктов и территории промышленных предприятий, должны иметь защитные покрытия весьма усиленного типа в соответствии с требованиями действующих нормативно-технических документов и настоящей Инструкции.

3.1.2. В зависимости от используемых материалов полимерные защитные покрытия могут быть мастичные (битумные или каменноугольные), экструдированные из расплава, оплаваемые на трубах из порошков, накатываемые на трубы из эмалей, из липких или наклеиваемых на трубу лент.

3.1.3. Материалы для защитных покрытий должны удовлетворять требованиям нормативно-технической документации.

3.1.4. Вновь разрабатываемые материалы для защитных покрытий и их конструкции вводятся в практику строительства и ремонта трубопроводов в соответствии с требованиями нормативно-технической документации, согласованной с головной организацией по защите от коррозии подземных металлических сооружений и утвержденной в установленном порядке.

3.1.5. Применение импортных материалов для защитных покрытий допускается по согласованию с головной организацией по защите от коррозии подземных металлических сооружений и органами государственного надзора.

Технология нанесения защитных покрытий на основе импортных материалов должна точно соответствовать требованиям фирмы, выпускающей эти материалы.

3.1.6. Защитные покрытия на стальные трубы и емкости наносят механизированным способом в условиях производственных баз строительно-монтажных организаций.

Изоляционные работы на месте укладки трубопроводов допускается выполнять ручным способом при изоляции сварных стыков, мелких фасонных частей, исправлении повреждений покрытия, возникших при транспортировке емкостей и труб, монтаже и замене трубопровода в траншею, а также при их капитальном ремонте.

Допускается изоляция трубопровода липкими лентами на месте укладки. Работы при этом должны вестись в соответствии с проектом организации работ.

3.1.7. Для обеспечения заданных свойств защитных покрытий на всех этапах строительно-монтажных работ по изоляции труб и емкостей, прокладке и ремонту подземных сооружений проводится контроль нормируемых показателей качества покрытий.

**Структура защитных покрытий весьма усиленного типа  
на основе битумных и каменноугольных мастик**

Конструкция и материалы защитного покрытия	Толщина, мм, не менее	
	каждого слоя	общая

Покрытия на основе мастик (ГОСТ 9.015—74): битумно-атактической,  
битумно-минеральной, битумно-резиновой

Битумная грунтовка	Не нормирована	} 9
Битумная мастика	2,5—3	
Армирующая обмотка из стеклохолста	Не нормирована	
Битумная мастика	2,5—3	
Армирующая обмотка из стеклохолста	Не нормирована	
Битумная мастика	2,5—3	
Наружная обертка	В зависимости от материала	

Покрытия на основе мастик: битумно-асбополимерной  
или битумно-тальковой

Битумная грунтовка	Не нормирована	} 7,5
Битумная мастика	2,5	
Армирующая обмотка из стеклохолста	Не нормирована	
Битумная мастика	2,5	
Армирующая обмотка из стеклохолста	Не нормирована	
Битумная мастика	2,5	
Наружная обертка	В зависимости от материала	

Покрытие на основе каменноугольной мастики

Каменноугольная грунтовка	Не нормирована	} 4,5
Каменноугольная мастика	1,5	
Армирующая обмотка из стеклохолста	Не нормирована	
Каменноугольная мастика	1,5	
Армирующая обмотка из стеклохолста	Не нормирована	
Каменноугольная мастика	1,5	
Наружная обертка	В зависимости от материала	

Примечания. 1. В качестве материалов для наружной обертки следует применять бумагу мешочную (ГОСТ 2228—75), оберточную бумагу марки А (ГОСТ 8273—75), бризол (ГОСТ 17176—71), пленку ПДБ (ТУ 21—27—49—76).

2. Толщина одного слоя наружной обертки входит в общую толщину покрытия только на основе битумно-атактической, битумно-минеральной, битумно-резиновой мастик.

3. Допускается применение четырех слоев битумно-атактической, битумно-минеральной или битумно-резиновой мастики с тремя слоями армирующей обмотки при соблюдении общей толщины покрытия не менее 9 мм.

4. При изоляции труб диаметром до 150 мм битумно-атактической, битумно-минеральной или битумно-резиновой мастиками допускается общая толщина покрытия не менее 7,5 мм.

5. При применении вновь разработанных покрытий в соответствии с требованиями п. 3.1.4 допускается изменять как структуру, так и общую толщину покрытия в пределах, установленных нормативно-технической документацией на эти покрытия.

**Структура защитных покрытий весьма усиленного типа  
на основе полимерных липких лент и из рулонного материала  
на основе бутилкаучука**

Структура покрытия	Толщина слоев не менее, мм
На основе полимерных липких лент	
Грунтовка	0,1
Полимерная липкая лента (ГОСТ 9.015—74)	1,1
Наружная обертка	В зависимости от материала
На основе бутилкаучука	
Грунтовка	0,05—0,07
Рулонный материал	1,6

Примечания. 1. Для покрытий на основе полимерных липких лент в качестве материала для наружной обертки могут быть использованы пленка ПДБ (ТУ 21—27—49—76), бризол (ГОСТ 17176—71), стеклорубероид (ГОСТ 15879—70), изол (ГОСТ 10296—79) и др.

2. Допускается применять покрытия другой структуры, обеспечивающие требуемую защиту по нормативно-технической документации.

3. Покрытие из рулонного материала на основе бутилкаучука в связи с выпуском материала разной толщины может быть однослойным или двухслойным.

Таблица 11

**Структура защитных покрытий весьма усиленного типа,  
экструдированных из расплава или оплавляемых на трубах из порошков**

Структура покрытия	Толщина слоя, мм
Полиэтилен экструдированный или оплавляемый на трубе из порошка для труб диаметром, мм:	
до 250	2,5
250—500	3
500 и выше	3,5

Таблица 12

**Составы битумных и каменноугольных грунтовок**

Тип грунтовок	Состав грунтовок
Битумная грунтовка для летнего времени	Битум БН-90/10 или БН-70/30 (ГОСТ 6617—76) или битум БНИ-V или БНИ-IV (ГОСТ 9812—74), бензин неэтилированный авиационный Б-70 (ГОСТ 1012—72*) или автомобильный А-76 со Знаком качества или А-72 (ГОСТ 2084—77)
Битумная грунтовка для зимнего времени	Битум БН-70/30 (ГОСТ 6617—76) или БНИ-IV (ГОСТ 9812—74), бензин неэтилированный авиационный Б-70 (ГОСТ 1012—72*)
Каменноугольная грунтовка	Основа грунтовки (ТУ 204 РСФСР 1068—80), толуол (ГОСТ 14710—78)

3.1.8. Хранение и транспортировка изолированных труб и емкостей, а также монтаж и укладка сооружений должны производиться в максимально сжатые сроки, в условиях, исключающих порчу защитных покрытий. При этом следует руководствоваться «Инструкцией по хранению, погрузке, транспортировке и разгрузке изолированных труб» (ОНТИ АКХ, 1979).

### Глава 3.2. Структура защитных покрытий

3.2.1. Структура защитных битумных и каменноугольных покрытий весьма усиленного типа приведена в табл. 9.

3.2.2. Структура защитных покрытий на основе полимерных липких лент и из рулонного материала на основе бутилкаучука представлена в табл. 10.

3.2.3. Структура защитных покрытий, экструдированных из расплава или оплавляемых на трубах из порошков, представлена в табл. 11.

3.2.4. Защитное однослойное покрытие из эмали этиноль имеет толщину не менее 0,6 мм.

### Глава 3.3. Мастичные покрытия

Материалы для мастичных покрытий:  
грунтовки, мастика, армирующие и оберточные материалы

3.3.1. Составы битумных грунтовок, применяемых в зависимости от сезона нанесения покрытий (лето или зима), а также каменноугольных грунтовок приведены в табл. 12.

3.3.2. Если зимой изоляцию труб битумными мастиками производят в помещении с температурой не ниже  $+10^{\circ}\text{C}$  на поточных линиях, оборудованных устройством для сушки грунтовок, допускается применять битумную грунтовку для летнего времени.

3.3.3. Для приготовления битумной грунтовки нужное количество соответствующего битума расплавляют, обезвоживают и охлаждают до температуры  $70^{\circ}\text{C}$ . Затем в бак наливают необходимое количество соответствующего бензина, в который (а не наоборот) при непрерывном перемешивании деревянной лопастью вливают небольшими порциями битум. Соотношение битума и бензина должно быть 1:3 по объему, или 1:2 по массе. Грунтовка считается готовой, если в ней после смешивания нет комков битума.

3.3.4. Для приготовления каменноугольной грунтовки нужное количество каменноугольной основы расплавляют, обезвоживают и охлаждают до температуры не выше  $80^{\circ}\text{C}$ . Затем в бак наливают необходимое количество толуола, в который (а не наоборот) при непрерывном перемешивании деревянной лопастью вливают небольшими порциями каменноугольную ос-

## Составы битумных мастик

Мастика	Битум БНИ-IV (ГОСТ 9812—74) или БН-70/30 (ГОСТ 6617—76)	Битум БНИ-V (ГОСТ 9812—74) или БН-90/10 (ГОСТ 6617—76)	Масло зеленое (ОСТ 38—01140—77) или осевое (ГОСТ 610—72)	Атактический полипропилен (ТУ 6—05—131—2—78)	Доломитизированный или асфальтовый известняк, доломит (ГОСТ 8267—75)	Асбест хризотидовый (ГОСТ 12871—67*), сорт 7-й	Талькомагнезит молотый, 1-, 2-го сорта (ГОСТ 21235—75) или тальк А, 1- или 2-го сорта (ГОСТ 19729—74)	Низкомолекулярный полиэтилен (ТУ 6—05—10—75) или (ТУ 38302—116—76)
Битумно-атактическая	95	—	—	5	—	—	—	—
Битумно-минеральная марки:								
I	75	—	—	—	25	—	—	—
II	—	75	—	—	25	—	—	—
III	70	—	5	—	25	—	—	—
IV	—	75	3	—	22	—	—	—
Битумно-тальковая марки:								
I	80—85	—	—	—	—	—	20—15	—
II	—	80—85	—	—	—	—	20—15	—
III	80—82	—	3	—	—	—	17—15	—
IV	—	80—82	3	—	—	—	17—15	—
Битумно-асбополимерная	87—90	—	—	—	—	10—7	—	3

нову. Соотношение основы и толуола должно быть 1:3 по объему, или 1:2 по массе. Грунтовка считается готовой, если в ней после смешивания нет комков основы.

3.3.5. Приготовленные грунтовки могут храниться в герметически закрытой таре не более 10 сут. Перед заливкой грунтовок в грунтовочное устройство их обязательно перемешивают деревянной лопастью.

3.3.6. Составы битумных мастик приведены в табл. 13.

3.3.7. Состав каменноугольной мастики определяется «Технологическим регламентом производства антикоррозионных каменноугольных материалов на основе продуктов переработки каменноугольной смолы», утвержденным МЖКХ РСФСР.

3.3.8. Для повышения механической прочности покрытий из мастик в их конструкцию должны входить армирующие слои из стекловолоконных материалов. Каждый слой мастики должен армироваться стеклохолстом.

3.3.9. Для армирования защитных покрытий следует применять стеклохолсты марок ВВ-К (ТУ 21—33—43—79) и ВВ-Г (ТУ 21—23—44—79).

Допускается применять стеклохолсты других марок, соответствующих основным показателям, установленным в нормативно-технической документации на ВВ-К и ВВ-Г.

3.3.10. Стекловолоконные холсты должны отвечать следующим показателям.

	ВВ-Г	ВВ-К
Холст, мм:		
ширина . . . . .	400±5—500±5	1000±20
толщина . . . . .	0,5±0,1	0,5±0,1
Длина холста в рулоне, м, не менее . . . . .	150	350
Средний диаметр волокна, мкм, не более . . . . .	16—18	16
Разрывная нагрузка, Н (кгс), не менее . . . . .	80 (8)—100 (10)	120 (12)
Гибкость холста (число изгибов до появления трещин), не менее . . . . .	10	10
Устойчивость холста в расплавленных битумных мастиках при температуре 180 °С, мин, не менее . . . . .	5	5

Примечание. Ширина холста по согласованию с заказчиком может иметь другие размеры.

Стекловолоконные холсты ВВ-Г и ВВ-К должны быть неворсистыми и без складок. Намотка холста в рулоны должна быть плотной, ровной с торцов.

### Изготовление мастик

3.3.11. Битумные мастики для различных условий строительства трубопроводов по физико-механическим свойствам должны отвечать требованиям, указанным в табл. 14.

3.3.12. Для приготовления мастики битум освобождают от тары и кусками загружают в котел на  $\frac{3}{4}$  его емкости. Перед загрузкой котел должен быть тщательно очищен. Загруженный битум нагревают при температуре 140—150 °С до полного расплавления.

3.3.13. В случае интенсивного вспенивания для его прекращения в битум добавляют низкомолекулярный силиконовый каучук СКТН-1 из расчета 2 г на 1 т массы или пеногаситель ПМС-200 в тех же пропорциях.

3.3.14. После полного обезвоживания при температуре 170—180 °С в битум при непрерывном перемешивании добавляют наполнитель.

3.3.15. Для получения однородной, без комков и сгустков, мастики необходимо интенсивное ее перемешивание в процессе изготовления, для чего котлы должны быть снабжены механическим перемешивающим устройством.

3.3.16. При применении в качестве наполнителя атактического полипропилена последний следует добавлять в расплавленный и обезвоженный битум порциями не более 10—15 кг.

3.3.17. При применении в качестве минерального наполнителя доломита, асфальтового или доломитизированного известня-



Таблица 14

## Физико-механические свойства битумных и каменноугольной мастик

Мастика	Температура размягчения (ГОСТ 11506—73), °С, не менее	Глубина проникающая иглы при 25° С (ГОСТ 11501—78), 10 <sup>-1</sup> мм, не менее	Растяжимость при 25° С (ГОСТ 11505—75), см, не менее	Вспенивание	Содержание воды (ГОСТ 2477—65)
Битумно-атактическая	80	14	1,5	Не допускает-ся	Следы
Битумно-минеральная марки:					
I	75	20	3	То же	»
II	95	10	1,5	»	»
III	67	20	3	»	»
IV	80	10	2	»	»
Битумно-тальковая марки:					
I	75	20	3	»	»
II	95	10	1,5	»	»
III	67	20	3	»	»
IV	80	10	2	»	»
Битумно-асбополимерная	75	14	2	»	»
Каменноугольная	75	10	1,5	»	»

ков или талька изготовление мастик следует производить в битумоварочных котлах с механическим перемешивающим устройством и огнеупорной футеровкой, исключаяющей прямой контакт с дном котла.

3.3.18. Минеральный наполнитель загружают в разогретый и обезвоженный битум с помощью бункера-дозатора с щелевым регулирующим затвором и наклонным лотком. Бункер устанавливают над загрузочным отверстием котла.

К наружной плоскости днища лотка укрепляют стандартный плоский вибратор. При включении вибратора наполнитель должен высыпаться из бункера в котел массой, не превышающей 25 кг/мин. Количество поступающего из бункера в котел наполнителя регулируется щелевым затвором.

3.3.19. Мастика изготавливается при включенном механизме перемешивания до получения однородной массы. Чтобы минеральный наполнитель не осел на дно котла, перемешивающее устройство должно работать непрерывно до полной выработки мастики.

3.3.20. При применении в качестве наполнителя асбеста и низкомолекулярного полиэтилена вначале в расплавленный и обезвоженный битум при температуре 170—180 °С вводят

в нужном количестве асбест (порциями не более 15 кг). После получения однородной обезвоженной массы ее температуру снижают до 150 °С и в котел вводят низкомолекулярный полиэтилен кусками по 10—15 кг.

3.3.21. Готовые битумные мастики должны быть хорошо перемешаны, однородны и не иметь неперемешанных включений наполнителя.

3.3.22. В целях предупреждения коксования битумных мастик не следует держать их при температуре свыше 190 °С более 1 ч.

**Примечание.** Признаком начавшегося коксования битума является появление на поверхности расплавленной массы пузырей и зеленовато-желтого дыма.

3.3.23. Температура готовой битумно-асбополимерной мастики в изоляционной ванне перед нанесением на трубы должна быть в зависимости от температуры наружного воздуха в пределах 150—170 °С.

3.3.24. Каменноугольная мастика должна готовиться в соответствии с Технологическим регламентом (см. п. 3.3.7).

3.3.25. Температура каменноугольной мастики перед нанесением ее на трубы 105—120 °С.

### Нанесение защитных покрытий на основе битумных и каменноугольных мастик

3.3.26. Важнейшими условиями, определяющими эффективность защитного покрытия и продолжительность срока его службы, являются качественная очистка и грунтовка поверхности труб, а также соблюдение температурного режима в процессе изготовления мастики и нанесения ее на трубы. Толщина наносимого мастичного изоляционного слоя, сплошность и прилипаемость его, степень пропитки армирующей обмотки зависят от вязкости мастики, регулируемой изменением температуры в ванне в зависимости от температуры окружающей среды.

3.3.27. Поверхность изолируемых труб до нанесения грунтовки просушивают, очищают от грязи, ржавчины, неплотно сцепленной с металлом, окалины и пыли. После очистки поверхность металла должна оставаться шероховатой, обеспечивая совместно с грунтовкой достаточное сцепление защитного покрытия с трубой.

3.3.28. Трубы высушивают при помощи специальной проходной печи или в помещении естественной сушкой на стеллажах-накопителях.

3.3.29. Трубы очищают механическим способом с помощью вращающихся проволочных щеток или дробеструйным и дробеметными методами.

При проведении изоляционных работ на месте сооружения трубопроводов поверхности очищают специальными очистными

машинами. Очистку поверхности фасонных частей и зоны сварных соединений производят вручную плоскими или вращающимися щетками.

3.3.30. Грунтовку наносят на сухую поверхность труб сразу после их очистки, на механизированных линиях с помощью специальной установки для нанесения грунтовки, а в полевых условиях — с помощью кистей, мягкой ветоши и полотенец.

3.3.31. Слой грунтовки на поверхности труб должен быть ровным, без пропусков, сгустков и пузырей.

Грунтовка перед нанесением защитного покрытия должна быть высушена «до отлипа». Толщина высушенной грунтовки, как правило, не должна превышать 0,05 мм.

3.3.32. Нанесение покрытия на трубы должно производиться не позднее, чем через сутки после нанесения грунтовки.

При температуре воздуха выше 30 °С допускается снижение температуры битумной мастики в ванне до 140—150 °С, а каменноугольной мастики до 105 °С.

3.3.33. Мастику наносят по периметру и длине трубопровода ровным слоем заданной толщины без пузырей и посторонних включений.

3.3.34. Слой армирующей обмотки из стеклохолста и наружная обертка из бумаги должны накладываться на горячую мастику по спирали с нахлестом и определенным натяжением, исключаям пустоты, морщины и складки и обеспечивающим непрерывность слоя и необходимую толщину защитного покрытия.

3.3.35. При нанесении защитных покрытий на трубы должны быть оставлены неизолированными концы труб длиной: 150—200 мм для труб диаметром 57—219 мм; 250—300 мм для труб диаметром 219 мм.

3.3.36. Производство изоляционных работ зимой в трассовых условиях разрешается при температуре воздуха не ниже —25 °С и при отсутствии атмосферных осадков.

### Изоляционные работы на местах строительства подземных сооружений

3.3.37. Зоны сварных соединений труб, места повреждений защитных покрытий подземных сооружений, а также фасонные части изолируют теми же мастичными материалами с армирующими слоями, что и трубопроводы, или липкими лентами.

3.3.38. Для обеспечения надежного прилипания (адгезии) наносимого защитного покрытия в зоне сварных соединений с имеющимся на трубе мастичным покрытием необходимо края защитного покрытия, примыкающие к сварному шву, срезать на конце на 15—20 см. Прочно приклеивающуюся обертку из невлагостойких материалов соскабливают ножом или удаляют, смачивая растворителем. Затем срезанное конусом покрытие зачищают, делая его гладким и ровным.

3.3.39. На очищенную (в виде конуса) поверхность покрытия наносят кистью или распылением слой грунтовки (без сгустков, пропусков и подтеков). После высыхания грунтовки «до отлипа» мастику наносят вручную, обливая стык в три слоя из лейки и растирая мастику в нижней части трубы полотенцем.

3.3.40. В качестве армирующих обмоток в мастичных покрытиях на битумной основе для емкостей, ремонта мест повреждений защитных покрытий, а также на фасонных частях допускается применять бризол или другие материалы в соответствии с нормативно-технической документацией.

3.3.41. В качестве армирующих обмоток в мастичных покрытиях на каменноугольной основе следует применять стеклохолст или другие материалы в соответствии с нормативно-технической документацией.

3.3.42. Перед нанесением на трубы полимерных липких лент необходимо срубить зубилом и спилить рашпилем все острые выступы, заусенцы и капли металла.

3.3.43. При изоляции стыков полимерными липкими лентами на сварной шов для дополнительной его защиты по грунтовке наносят один слой липкой ленты шириной 100 мм, затем стык и защищенные конусом покрытия обертывают (с натяжением и обжатием) двумя-тремя слоями липкой ленты. При этом лента не должна на 2—3 мм доходить до обертки, имеющих повышенную влагонасыщаемость. На полимерную липкую ленту накладывают защитную обертку.

3.3.44. При нанесении защитного покрытия из полимерных лент на участках стыков и повреждений необходимо следить за тем, чтобы переходы к существующему покрытию были плавными, а нахлест был не менее 10 см.

3.3.45. Нахлест витков у защитного покрытия из липких лент должен быть не менее 2 см. При послойном нанесении ленты нахлесты смежных слоев не следует располагать друг над другом.

3.3.46. При изоляции фасонных частей со сложной конфигурацией допускается взамен наружной обертки покрывать верхний слой мастики меловой или известковой эмульсией.

## Глава 3.4. Полимерные покрытия

### Материалы для полимерных покрытий

3.4.1. В зависимости от типов полимерных материалов, применяемых для изготовления защитных покрытий, используются в соответствии с нормативно-технической документацией полимерные липкие ленты и грунтовки. Основные характеристики грунтовок приведены в табл. 15.

3.4.2. Типы полимерных липких лент для изготовления защитных покрытий трубопроводов и физико-механические свойства лент приведены в табл. 16.

**Технические требования к грунтовкам под липкие-  
полимерные ленты**

Марка клея (соотношение его с бензином)	Технические условия	Вязкость по вискозиметру, с		Плотность, г/см <sup>3</sup>
		ВЗ-1	ВЗ-4	
Клей № 4010 в бензине Б-70 (1 : 1)	МХП-1510-49	12	46	0,834
Клей № 88	МХП-1542-49	11	46	0,920
Клей № 61 в бензине Б-70 (1 : 3)	МХП-1524-51	12	45	0,798
Полиизобутиленовый клей (18—20 %-ный)	Охтинский хим-завод	15	65	0,771
Битумная грунтовка — битум БН-70/30 в бензине Б-70 (1 : 3)	—	4	15	0,85
Грунтовка ГТ-752	102-142-77	—	15—25	0,7—0,75

Таблица 16

**Физико-механические свойства полимерных липких лент**

Показатель	Номер технических условий		
	ПВХ-БК-ТУ 102—166—78	ПИЛ (летняя)— ТУ 6—19—103—78	МИЛ-ПВХ-СЛ-ТУ 51—456—78
Цвет	Натуральный	Черный или синий	Натуральный, коричневый, прозрачный
Толщина ленты, мм	0,4±0,05	0,4±0,05	0,3±0,05
Ширина ленты, мм	450±10; 480±10; 500±10	410±10; 450±10	450±10; 500±10
Разрушающее напряжение при растяжении, кгс/см <sup>2</sup> , не менее	150	130	100
Относительное удлинение при разрыве, %, не менее	120	190	80
Слой клея на пластике, г/м <sup>2</sup>	40—70	Не нормируется	80—110
Морозостойкость, °С, не ниже	—50	—30	—50
Удельное объемное электросопротивление при 20 °С, Ом× ×см, не менее	1·10 <sup>11</sup>	1·10 <sup>11</sup>	1·10 <sup>10</sup>
Прилипаемость к праймированной стальной поверхности, г, не менее	150	Не нормируется	150
Липкость ленты, с, не менее	Не нормируется	20	10

**Примечание.** В отдельных случаях заводы-изготовители выпускают полимерные липкие ленты по своим действующим Техническим условиям (ТУ), иногда не совпадающим с приведенным номером ТУ на соответствующую ленту. В этом случае полимерную липкую ленту можно использовать для изоляции трубопроводов только при строгом соответствии технической характеристики на ленту, выпускаемую заводом, и технической характеристики ленты, представленной в табл. 16.

3.4.3. Для защиты покрытий из полимерных липких лент от механических повреждений при транспортировке, укладке и засыпке трубопроводов в траншее следует предусматривать на-

Таблица 17

Основные показатели бутилкор-С

Показатель	Нормируемое значение	ГОСТ, по которому проводят испытания
Предел прочности при разрыве, кгс/см <sup>2</sup>	20	ГОСТ 270—75
Относительное удлинение при разрыве, %	350—500	То же
Плотность, г/см <sup>3</sup>	1,15—1,35	ГОСТ 267—73*

ружную обертку покрытия прочными рулонными материалами (с прочностью не менее 2,5 кгс/см ширины полотнища).

3.4.4. В качестве рулонного материала на основе бутилкаучука используется бутилкор-С (ТУ 38—103377—77). Основные свойства бутилкор-С приведены в табл. 17.

### Нанесение полимерных покрытий на трубы

3.4.5. Перед нанесением покрытий из полимерных липких лент или бутилкор-С поверхность изолируемых труб должна быть осушена, очищена в соответствии с пунктами 3.3.28—3.3.32.

3.4.6. Для нанесения на трубы покрытий из полимерных липких лент могут быть использованы: линии ГТБ-1 и ГТБ-2 после специальной переделки шпуль (для осуществления необходимого натяжения липкой ленты); изоляционные машины (специально выпускаемые для нанесения на трубы полимерных липких лент и защитных обертки механизированным способом), оборудованные четырьмя шпулями: для изоляции труб диаметром 57—114 мм — ПИЛ-1 и ПИЛ-2; диаметром 189—529 мм — ИМ-23, ИМ-2А, ИМ-521; диаметром 631—1200 мм — ИМ-17, ИМЛ-7М, ИМ-121; диаметром 1020—1420 мм — ИЛ-1422.

3.4.7. Для получения покрытия весьма усиленного типа (три слоя полимерной липкой ленты и один слой обертки) используют две шпули изоляционной машины. С помощью одной шпули наносят полимерную ленту с нахлестом на 2/3, а второй шпулей (закрепленной под тем же углом и вынесенной от цевочного колеса на ширину рулона липкой ленты) наносят наружную обертку.

Нахлест наружной обертки должен быть 2—2,5 см. Для получения одного слоя обертки рулон материала разрезают на кусок шириной в 3 раза уже ширины рулона липкой ленты.

Для получения весьма усиленного типа покрытия можно использовать четыре шпули изоляционной машины. С помощью трех шпуй (установленных одна от другой на расстоянии, равном ширине рулона липкой ленты) наносят послойно липкую ленту с нахлестом 2—2,5 см, а четвертой шпуйей, вынесенной на расстояние, равное тройной ширине рулона от цевочного колеса, — наружную обертку.

3.4.8. Для использования изоляционных машин, указанных в п. 3.4.6, в стационарных условиях на высоте 0,8 м укрепляют базовую трубу того же диаметра, что и изолируемая.

Один конец базовой трубы выступает консольно за опору на 1,5 м. На консоль базовой трубы с соблюдением мер предосторожности насаживают изоляционную машину и встык к этой трубе устанавливают очищенную и покрытую грунтовкой трубу, подлежащую изоляции; одним концом изолируемая труба опирается на деревянную пробку длиной 250 мм, вставленную в консоль базовой трубы, а другим концом — на опору высотой 0,8 м. Изоляционная машина холостым ходом с консоли переносится до противоположного конца изолируемой трубы, а обратным ходом изолирует ее, оставляя на обоих концах неизолированные участки длиной по 25—30 см.

3.4.9. Рулоны липкой ленты перед применением должны быть хорошо отторцованы, для чего на торцах должны быть срезаны неровности и выступающий клей. Телескопические сдвиги слоев необходимо устранить перед торцовкой. Для этого рулоны устанавливают вертикально на ровной твердой поверхности, нажимая на них сверху.

3.4.10. Изоляционную машину перед нанесением липких лент необходимо отрегулировать по диаметру изолируемого трубопровода, ширине и величине нахлеста. Для обеспечения равномерной и ровной укладки витков ленты шпули должны обеспечивать торможение, создающее необходимое натяжение ленты (около 1 кгс/см ее ширины).

3.4.11. Последний и первый виток ленты на конце рулона следует всегда наносить без натяжения. Для этого из рулона надо размотать немного ленты и конец ее свободно наложить на трубу.

3.4.12. При нанесении липких лент любым способом следят за тем, чтобы строго соблюдалась нахлестка витков и на покрытии не образовывалось складок, морщин и пузырей. При обнаружении дефектов ленту надо снять с трубопровода и, устранив дефект, намотать вновь; воздушные прослойки между трубой и полимерной лентой допускаются лишь в зоне сварных швов.

3.4.13. Для изоляции труб покрытием из материала бутилкор-С могут быть использованы линии ГТБ-1 и ГТБ-2 с допол-

нительным приспособлением, обеспечивающим нанесение на одну сторону материала подклеивающей грунтовки.

3.4.14. Перед изоляцией труб материалом бутилкор-С рулоны должны быть хорошо отторцованы (см. п. 3.4.9).

3.4.15. Бутилкор-С перед нанесением на трубы проходит через дополнительное приспособление, где одна сторона материала полностью покрывается тонким равномерным по толщине слоем грунтовки (мастика НБВ-2). Расход мастики составляет 50—70 г/м<sup>2</sup>.

3.4.16. Покрытие из бутилнора-С следует наносить по спирали с небольшим натяжением и нахлестом, обеспечивающим непрерывность покрытия. В процессе изоляции труб должны выполняться требования пунктов 3.4.11 и 3.4.12.

### Глава 3.5. Покрытия из эмали этиноль

#### Материалы для изготовления эмали этиноль

3.5.1. В качестве основы эмали этиноль служит лак этиноль (ТУ 6—01—985—75), являющийся готовым к употреблению продуктом. Лак имеет следующую характеристику, подтверждаемую отгрузочным сертификатом на каждую партию лака: содержание сухого вещества (лаковой основы) — не менее 43 %; вязкость по вискозиметру ВЗ-4 — не менее 13 с; содержание стабилизатора — в пределах 1,5—2,5 % по массе; продолжительность высыхания пленки лака при 20 °С — не более 12 ч.

Примечание. Лак этиноль с вязкостью выше 30 с (по ВЗ-4) для изоляционных работ использовать нельзя.

3.5.2. В качестве наполнителя применяется асбест хризотилловый, сорт 7-й (ГОСТ 12871—67\*). Содержание свободной влаги в асбесте не должно превышать 3 %, в противном случае асбест высушивают при температуре не выше 110 °С.

3.5.3. Эмаль этиноль имеет следующий состав: лак этиноль — 64, асбест, сорт 7-й — 36 % массы.

#### Изготовление эмали этиноль

3.5.4. Приготовление эмали этиноль сводится к перемешиванию компонентов, указанных в п. 3.5.3, в специальной мешалке-диспергаторе, рассчитанной на единовременное приготовление 250—300 кг эмали этиноль. Диспергатор должен быть оборудован водяным охлаждением и заземлением.

3.5.5. Диспергатор на  $\frac{2}{3}$  объема загружают компонентами эмали этиноль.

3.5.6. Число оборотов в минуту вала диспергатора должно быть 1400—1600.

3.5.7. Температура эмали этиноль в процессе ее приготовления не должна превышать 40 °С.



3.5.8. При изготовлении эмали этиноль в диспергатор заливают лак этиноль и при непрерывном перемешивании порциями вводят асбест. После введения всего нормируемого асбеста массу продолжают перемешивать в течение 15 мин.

### Нанесение покрытий из эмали этиноль на трубы и емкости

3.5.9. Перед нанесением эмали этиноль трубы и емкости подвергают сушке и дробеструйной обработке. После дробеструйной обработки металлическая поверхность должна иметь ровный, матово-серый цвет.

3.5.10. Защитное покрытие из эмали этиноль наносят на трубы трехвалковым механизмом в режиме обратной ротации, при которой совпадают направления вращения изолируемой трубы наносящего и подающего валков.

3.5.11. На поверхность емкостей покрытие из эмали этиноль наносят при помощи пистолетов-распылителей для вязких материалов КРШ, РВМ-1 и др.

3.5.12. Пистолеты-распылители должны использоваться в комплекте с нагнетательными бачками СО-131, С-411А, СО-42, С-764.

Сжатый воздух, подаваемый к пистолетам-распылителям, предварительно проходит через влагомаслоотделители СО-15, С-418А, С-732 и др.

3.5.13. Рабочее давление воздуха при пневматическом распылении эмали этиноль должно быть 0,5—0,6 МПа. Для подачи сжатого воздуха могут применяться компрессоры ЗИФ-51, ЗИФ-55, ПСК-5, ДК-9, КС-10 и др. или использоваться существующие в цехе воздухопроводы от стационарных компрессорных станций.

3.5.14. Трубы и емкости с нанесенными защитными покрытиями из эмали этиноль должны оставаться на складе не менее 120 ч, в течение которых покрытия сушатся. По истечении 120 ч, если заизолированные трубы или емкости не вывозят на место строительства, они должны быть защищены от прямого солнечного света.

3.5.15. Общий срок хранения изолированных труб и емкостей с момента нанесения защитного покрытия до присыпки трубопровода или емкости грунтом, не должен превышать 2 мес.

### Глава 3.6. Покрытия из напыленного или экструдированного полиэтилена

3.6.1. Для полиэтиленовых покрытий применяют порошкообразный и гранулированный полиэтилен. Порошкообразный полиэтилен наносят на трубы методом напыления, а гранулированный — методом экструзии.

3.6.2. Полиэтиленовые покрытия, наносимые в заводских и

## Основные требования к полиэтиленовым покрытиям

Показатель	Нормируемое значение
Диэлектрическая сплошность при напряжении, кВ	5 (на 1 мм толщины)
Адгезия к стальной поверхности, Н/см, не менее	35
Прочность при ударе (на 1 мм толщины покрытия), Дж, не менее	5
Переходное электросопротивление, Ом·м <sup>2</sup> , не менее: после нанесения защитных покрытий на законченных строительствах и засыпанных участках сооружений	1·10 <sup>8</sup>
Максимальная температура эксплуатации (температура транспортируемого продукта), °С	1·10 <sup>8</sup>
	60

базовых условиях, должны соответствовать техническим требованиям, изложенным в табл. 18.

3.6.3. В качестве исходного материала для получения покрытий методом напыления используют порошкообразный полиэтилен низкого давления (высокой плотности), выпускаемый по ГОСТ 16338—77.

3.6.4. Для изоляции труб применяют порошкообразный полиэтилен в виде композиций с термо- и светостабилизаторами рецептур № 13 и 58 базовых марок 20608-012, 20708-016 и 20808-024.

3.6.5. Трубы, предназначенные для изоляции, проходят через печь для сушки, где с их поверхности удаляются влага, снег, иней и наледь, и поступают в трубоочистную машину. С поверхности металла труб удаляют все жировые загрязнения, пыль, ржавчину и окалину.

3.6.6. Очищенная труба по рольгангу поступает в газопламенную печь, где ее поверхность нагревается до 230—250 °С в зависимости от толщины стенки трубы и свойств применяемой полиэтиленовой композиции.

3.6.7. Далее нагретую трубу захватывают специальным устройством и помещают над ванной напыления, в которую поступает из бункера по шнековым транспортерам порошкообразный полиэтилен.

3.6.8. Труба располагается над поверхностью порошка, приводимого с помощью вращающихся роторов в псевдосжиженное состояние.

3.6.9. Частицы порошкообразного полиэтилена в псевдосжиженном слое приобретают отрицательный заряд и под действием сил электрического поля при напряжении 60 кВ, а также воздушных потоков осаждаются на нагретой положительно заряженной поверхности вращающейся трубы, прилипают к ней, плавятся и образуют непрерывную хорошо адгезированную к металлу полимерную пленку.

3.6.10. В процессе оплавления пленки из полиэтилена низкого давления она уплотняется с помощью прикатывающих валиков, покрытых специальной резиной.

3.6.11. Трубу со сформированным покрытием погружают в ванну с холодной водой, где температура на поверхности наружного слоя изоляции понижается до 60—70 °С, и затем по рольгангу с обрезиненными роликами передают на участок контроля качества покрытия.

3.6.12. При экструзионном нанесении покрытия используют гранулированный полиэтилен высокого и низкого давления и его сополимеры. При этом в конструкции покрытия обязательно предусматривается подклеивающий слой (адгезив).

3.6.13. В качестве адгезива можно применять сополимеры этилена с эфирами акриловой кислоты, сополимер этилена с винилацетатом (жесткие адгезивы), а также композиции на основе бутилкаучука (мягкий адгезив).

3.6.14. Для нанесения основного слоя покрытия может быть использован термо- и светостабилизированный полиэтилен высокого давления базовых марок 10204-003, 10404-003, 15404-003, 15303-003 (ГОСТ 16337—77).

3.6.15. При изоляции методом экструзии трубы по рольгангу поступают в сушильную печь для удаления с их поверхности влаги, снега, инея, наледи и далее в камеру дробеметной очистки. Трубы очищают так же, как и перед нанесением покрытия из порошкообразного полиэтилена.

3.6.16. Трубы большого диаметра нагревают в газопламенной печи до 220 °С. При изоляции труб диаметром менее 600 мм для нагрева используют высокочастотные индукторы.

3.6.17. При нанесении полиэтиленового покрытия экструзионно-намоточным способом на трубы диаметром более 500 мм, совершающие равномерное вращательно-поступательное движение, из экструдера через щелевую головку поступает лента клеевого слоя (адгезива) толщиной 0,15—0,2 мм и шириной 200—250 мм. На этой же позиции поверх клеевого слоя из другого экструдера также через щелевую головку наносится в несколько слоев основное покрытие из термо- и светостабилизированного полиэтилена.

3.6.18. Температура изоляционных материалов на выходе из щелевых головок экструдеров составляет 200—220 °С. Толщина полиэтиленового покрытия регулируется кратностью нахлеста спирально наматываемой ленты из головки экструдера, что обуславливает частоту вращения и осевое перемещение труб. Толщина ленты основного слоя 0,3—0,5 мм, ширина 600—650 мм.

3.6.19. Для получения покрытия толщиной 2,5—3 мм выполняют четырех-пятикратный нахлест ленты основного слоя. В процессе формирования изоляционного покрытия трубы вращаются с частотой 7 мин<sup>-1</sup> и перемещаются в продольном направлении со скоростью 0,5—1,2 м/мин. Вращение труб осуществляется за счет косорасположенных роликов рольганга.

3.6.20. Для уплотнения полиэтиленового покрытия используется прижимной ролик с фторопластовым покрытием, который, обжимая изоляцию, способствует соединению отдельных слоев полиэтилена и превращает его в монолитное покрытие.

3.6.21. Покрытие методом непрерывной экструзии «чулком» для труб диаметром до 500 мм наносится с помощью наклонной кольцевой головки, питание которой обеспечивается двумя или тремя экструдерами в зависимости от диаметра труб и производительности изоляционной установки.

3.6.22. Температурный режим работы экструдеров и головки аналогичен экструзионно-намоточному способу. Для обеспечения оптимальных условий формирования адгезионной связи между клеевым слоем (адгезивом) и поверхностью трубы применяется вакуумирование головки.

3.6.23. После нанесения полиэтиленового покрытия его охлаждают до температуры 60—70 °С, обливая трубы холодной водой. Далее охлажденные трубы поступают на участок контроля качества покрытия.

### Глава 3.7. Контроль качества защитных покрытий

3.7.1. Контроль качества защитных покрытий подземных металлических сооружений должен осуществляться на всех этапах изоляционных и строительных работ, а также в условиях эксплуатации.

3.7.2. Качество очистки, грунтовки и изоляции труб, выполняемых в заводских условиях и на производственных базах строительно-монтажных организаций, проверяет и принимает отдел технического контроля предприятия. Проверку качества изоляционных работ на трассе должны осуществлять инженерно-технические работники строительно-монтажной организации, выполняющей изоляционные работы, а также технический надзор заказчика.

3.7.3. Качество очистки проверяют осмотром внешней поверхности труб.

3.7.4. Состав изоляционных мастик, дозировку компонентов, режим приготовления (температура и продолжительность) проверяют в лабораториях строительно-монтажных организаций. Контрольные пробы мастик с целью определения температуры размягчения отбирают по одной пробе каждой марки не реже 1 раза в день. Растяжимость и пенетрацию мастики определяют периодически.

3.7.5. Качество нанесенного на трубы защитного покрытия определяют внешним осмотром, измерением толщин, проверкой сплошности и прилипаемости к металлу. Трубопровод укладывают в траншею, присыпают грунтом на 20—25 см и проверяют отсутствие непосредственного электрического контакта между металлом труб и грунтом с выявлением дефектов в защитном покрытии.

3.7.6. Защитное покрытие осматривают в процессе наложения каждого слоя покрытия по всей длине трубы и после окончания изоляционных работ. При этом фиксируют пропуски, трещины, сгустки, вздутия, пузыри, мелкие отверстия, отслоения, бугры, впадины.

3.7.7. Толщину слоя защитного покрытия на базах строительно-монтажных организаций проверяют в процессе производства изоляционных работ через каждые 100 м изолируемых труб, в четырех местах по окружности емкостей и на каждой фасонной части. Кроме того, толщину слоя измеряют во всех местах, вызывающих сомнения, а также выборочно по требованию заказчика. Толщину покрытия измеряют инструментальным способом.

3.7.8. Проверку сплошности мастичного защитного покрытия производят дефектоскопом при напряжении 4 кВ на 1 мм толщины покрытия с учетом обертки.

3.7.9. Сцепление мастичного защитного покрытия с поверхностью трубы проверяют адгезиметром или вручную надрезом защитного покрытия по двум сходящимся под углом 45—60° линиям и отрывом покрытия от вершины угла надреза.

Защитное покрытие считается хорошо прилипшим к трубе, если оно отрывается от металла отдельными кусочками и часть его остается на трубе. Сопротивление покрытия отрыву, определенное адгезиметром, должно быть не менее 50 Н/м<sup>2</sup> (5 кгс/см<sup>2</sup>) при температуре воздуха +25 °С.

Прилипаемость защитного покрытия определяют через каждые 100 м труб, изолируемых на производственных базах механизированным способом, а также выборочно по требованию заказчика.

3.7.10. Качество защитного покрытия из полимерных липких лент и бутилкара-С проверяют при намотке ленты внешним осмотром и проверкой числа слоев, ширины нахлеста, силы сцепления (прилипаемости) ленты с лентой и с поверхностью трубопровода и сплошности.

3.7.11. Прилипаемость липких лент и бутилкара-С определяют отрывом их через сутки при приемочных испытаниях. Для этого в покрытии делают ножом два надреза под углом 60°, и если слои сами не отслаиваются, а поднимаются при помощи ножа с некоторым усилием, то прилипаемость считается удовлетворительной.

3.7.12. Проверку сплошности защитного покрытия липких лент производят дефектоскопом при напряжении 6 кВ, а покрытия из бутилкара-С — при напряжении 3 кВ. Качество защитного покрытия из липких лент при приемке проверяют через каждые 0,5 км, а также выборочно по требованию заказчика.

3.7.13. Проверку защитного покрытия после присыпки трубопровода на отсутствие внешних повреждений, вызывающих непосредственный электрический контакт между металлом труб и грунтом, производят приборами в соответствии со специальной

инструкцией, составленной применительно к типу и схеме приборов.

3.7.14. Дефектные места, а также повреждения защитного покрытия, выявленные во время проверки его качества, должны быть исправлены до окончательной засыпки трубопровода. При этом должна быть обеспечена однородность, монолитность защитного покрытия. После исправления ремонтируемые места повторно проверяют.

3.7.15. Защитное покрытие уложенного трубопровода принимают представители заказчика с оформлением акта на скрытые работы.

При сдаче защитного покрытия трубопровода по требованию представителя заказчика должны быть предъявлены: сертификаты (паспорта) на каждую партию материалов или результаты лабораторных испытаний материалов — данные лабораторных испытаний проб, взятых из котлов в процессе приготовления битумной мастики; журнал изоляционных работ; акт проверки качества защитного покрытия.

### **Глава 3.8. Складирование и транспортировка изолированных труб и емкостей для хранения сжиженного газа**

3.8.1. При складировании изолированных труб и емкостей, а также их транспортировке к местам сооружения следует принимать меры для предохранения защитного покрытия от повреждения и учитывать требования «Инструкции по хранению, погрузке, транспортировке и разгрузке изолированных труб», утвержденной МЖКХ РСФСР.

3.8.2. Поднимают, перемещают и опускают изолированные трубы и емкости с помощью механизмов вертикального транспорта с надежными захватными приспособлениями, исключая повреждение покрытий.

3.8.3. Участок трубопровода опускают в траншею при помощи мягких полотенец, плавно без ударов труб о стенки траншеи на постель из мягкого грунта. Освобождать полотенца из под трубы следует без рывков после проверки правильности укладки трубопровода в траншею.

3.8.4. Транспортируют и хранят все изоляционные материалы в условиях, полностью исключаящих их порчу, увлажнение и загрязнение.

### **Глава 3.9. Техника безопасности**

3.9.1. К выполнению работ по нанесению защитных покрытий на трубы и емкости допускаются лица, обученные правилам техники безопасности и сдавшие экзамен в установленном порядке.

3.9.2. Независимо от сдачи экзамена каждый рабочий при допуске к работе должен получить инструктаж по технике безо-

пасности на рабочем месте, с соответствующей распиской инструктируемого в журнале по проведению инструктажа.

3.9.3. На трубозаготовительных базах (мастерских) должны быть все необходимые инструкции по технике безопасности и промышленной санитарии, а также журналы установленной формы проведения инструктажа рабочих.

На рабочих местах должны быть вывешены четко отпечатанные необходимые правила безопасности и промышленной санитарии.

3.9.4. При выполнении работ по нанесению защитных покрытий на трубы и емкости и приготовлению мастик работающий персонал должен быть обеспечен соответствующей спецодеждой и средствами индивидуальной защиты в соответствии с требованиями действующих правил.

3.9.5. Рабочие места по нанесению защитных покрытий на трубы и емкости должны быть оборудованы соответствующими вентиляционными устройствами. Мاستиковарочные котлы и устройства по нанесению защитных покрытий должны иметь противопожарные средства.

## **Часть 4. ПРОЕКТИРОВАНИЕ ЭЛЕКТРОХИМИЧЕСКОЙ ЗАЩИТЫ ПОДЗЕМНЫХ ТРУБОПРОВОДОВ**

### **Глава 4.1. Общие положения**

4.1.1. Основанием для проектирования электрохимической защиты подземных трубопроводов являются данные коррозионной активности грунтов и наличия блуждающих токов. Указанные данные могут быть получены в результате изысканий, выполненных организацией, разрабатывающей проект подземных сооружений, либо специализированной организацией, привлекаемой на субподрядных началах. Кроме того, проектирование электрохимической защиты может осуществляться на основе технических условий на проектирование защиты, разрабатываемых конторой «Подземметаллзащита».

4.1.2. Исходными данными для проектирования электрохимической защиты являются: совмещенный план проектируемых и существующих подземных сооружений, а также рельсовых сетей электрифицированного транспорта в масштабе 1:2000 или 1:5000. По проектируемым и существующим сооружениям должны быть указаны длина и диаметр сооружений; по существующим сооружениям — места установки электрохимической защиты; по рельсовым сетям — точки подключения отрицательных кабелей и существующих дренажных установок, данные о коррозионной активности грунтов и о наличии блуждающих токов, геолого-геофизический разрез для выбора конструкции анодных заземлителей.

4.1.3. В состав проектной документации входят: расчетно-пояснительная записка; совмещенный план защищаемых трубо-

проводов и смежных коммуникаций со смежными подземными сооружениями, рельсами электротранспорта, расположением установок и устройств электрозащиты; план размещения установок защиты М 1:500 с указанием расположения установки электрохимической защиты, анодных заземлителей, пунктов подключения дренажных кабелей к подземным сооружениям, трасс дренажных и питающих кабелей с привязками к постоянным ориентирам; заказная спецификация на основное оборудование и материалы; сводная ведомость узлов, конструкций и материалов; сводная ведомость объемов строительных и монтажных работ; сводная смета, сметы, сметные расчеты; установочные чертежи оборудования электрозащиты (привязанные к данному проекту) — типовые и повторного применения (рекомендуются чертежи альбома «Узлы и детали электрозащиты подземных инженерных сетей от коррозии» серии 4.900—5/74, вып. 1, 2); перечень примененных типовых чертежей (без приложения чертежей); проверочный электрический расчет трамвайной сети с разработкой мероприятий по ограничению токов утечки (при совместной комплексной защите города, района).

Расчетно-пояснительная записка содержит: основания для разработки проекта; характеристику защищаемых трубопроводов; сведения о смежных коммуникациях (сооружениях) и источниках блуждающих токов; обоснование выбора типа установок электрохимической защиты; расчет количества и параметров установок (сводная таблица результатов расчета); рекомендации по монтажу и требования безопасности при проведении строительно-монтажных работ; сведения о проведенных согласованиях и соответствии проекта требованиям ГОСТ, СНиП и другим нормативным документам; рекомендации по наладке защиты.

На чертеже размещения установок защиты приводятся согласования с соответствующими организациями на производство монтажных, земляных и строительных работ; принципиальная схема электрозащиты, в том числе схема подключения установки электрозащиты к сети переменного тока.

4.1.4. При проектировании электрохимической защиты действующих подземных сооружений рекомендуется использовать «Эталон технорабочего проекта электрозащиты действующих подземных сооружений от коррозии» (РМП. 2—7), утвержденный МЖКХ РСФСР.

4.1.5. При проектировании трубопровода проектом должна быть предусмотрена установка контрольно-измерительных пунктов с интервалом не более 200 м. На прямолинейных участках трассы вне населенных пунктов допускается установка контрольно-измерительных пунктов через 500 м.

4.1.6. Установка контрольно-измерительного пункта необходима: у мест пересечения трубопровода с рельсовыми путями электрифицированного транспорта (при пересечении более двух рельсовых путей контрольно-измерительный пункт располагают



по обе стороны от пересечения); у мест пересечения с другим подземным трубопроводом; в местах сближения трассы трубопровода с пунктами присоединения отрицательных линий к рельсам электротранспорта.

4.1.7. При устройстве контрольных пунктов на трубопроводах следует использовать типовые конструкции контрольно-измерительных пунктов с медносульфатным электродом длительного действия МЭСД-АКХ («Узлы и детали электрозащиты подземных инженерных сетей от коррозии» серии 4.900—5/74, вып. 1, 2).

4.1.8. С целью увеличения эффективности работы электрохимической защиты в проектах должна быть предусмотрена установка электроизолирующих фланцевых соединений на газопроводах в соответствии с «Методическими указаниями по использованию изолирующих фланцевых соединений при электрохимической защите городских подземных сооружений» (РДМУ—204).

## **Глава 4.2. Проектирование электрохимической защиты вновь прокладываемых трубопроводов**

4.2.1. Проектирование электрохимической защиты вновь прокладываемых подземных трубопроводов осуществляется одновременно с проектированием трубопроводов.

4.2.2. Объем измерений, выполняемых при определении коррозионной активности грунтов, принимается в соответствии с пунктами 2.3.1—2.3.10 настоящей Инструкции.

4.2.3. Определение наличия блуждающих токов по трассе проектируемого сооружения при отсутствии уже проложенных сооружений производится по данным измерения потенциалов между двумя точками земли в двух перпендикулярных направлениях в соответствии с пунктами 2.3.12—2.3.17 настоящей Инструкции.

4.2.4. При наличии сооружений, проложенных вблизи трассы проектируемого сооружения на расстоянии не более 100 м, определение блуждающих токов осуществляется путем измерения потенциалов на существующих сооружениях (пункты 2.3.18—2.3.27). Шаг измерений — 200 м.

4.2.5. В случае прокладки подземного сооружения вблизи рельсового транспорта, электрифицированного на постоянном токе (на расстоянии до 300 м), необходимо измерить потенциалы рельсовой сети с целью определения возможности и выбора места осуществления дренажной защиты (см. п. 4.2.21).

4.2.6. При проектировании трубопроводов в зоне действия электрохимической защиты проложенных ранее сооружений необходимо запросить от эксплуатирующих организаций данные о номинальных параметрах установленных защитных установок, а также данные о режимах их работы: значения токов и напряжений на выходе установок, радиусы действия электрозащит.

4.2.7. При проектировании трубопроводов на территориях, имеющих незащищенные трубопроводы, необходимо получить от эксплуатирующих организаций данные в соответствии с п. 4.1.2.

В случае отсутствия данных необходимо определить параметры электрозащиты для существующих сооружений с помощью метода опытного включения, а для проектируемых — расчетным путем.

4.2.8. Определение параметров электрохимической защиты подземных трубопроводов производится расчетным путем.

4.2.9. Методика расчета позволяет определить параметры катодных станций, необходимые для обеспечения защитного потенциала на всех сооружениях, которые расположены в зоне действия установок электрохимической защиты и имеют контролируемые и неконтролируемые металлические соединения, обеспечивающие электрическую проводимость.

4.2.10. За основной расчетный параметр принята средняя плотность защитного тока, представляющая собой отношение тока катодной станции к суммарной поверхности трубопроводов, защищаемых данной установкой.

4.2.11. Если проектируемые сооружения будут иметь соединения с действующими, оборудованными защитными установками, необходимо расчетным путем проверить возможность обеспечения защиты проектируемых сооружений от действующих установок.

4.2.12. Исходными данными для расчета катодной защиты являются параметры проектируемых сооружений, а также удельное сопротивление грунта по трассе сооружения.

4.2.13. Площадь поверхности каждого из трубопроводов, которые имеют между собой технологические соединения, обеспечивающие электрический контакт, либо соединяемые специальными переключками, определяется так, м<sup>2</sup>:

$$S = \pi \sum_{i=1}^n d_i l_i \cdot 10^{-3}, \quad (4.1)$$

где  $d_i$  — диаметр сооружения, мм;  $l_i$  — длина участка сооружения, имеющего диаметр  $d_i$ , м.

Таким образом, по формуле (4.1) определяют площади поверхности газопроводов  $S_r$ , водопроводов  $S_v$ , теплопроводов, прокладываемых в каналах,  $S_{\text{теп}}$ , м<sup>2</sup>.

Поверхность теплопроводов при бесканальной прокладке суммируется с поверхностью водопроводов, поэтому здесь и ниже величина  $S_{\text{теп}}$  относится к теплопроводам, прокладываемым в каналах.

Суммарная площадь поверхности всех трубопроводов, электрически связанных между собой, равна

$$\sum S = S_r + S_v + S_{\text{теп}}. \quad (4.2)$$

4.2.14. Определяется удельный вес поверхности каждого из трубопроводов в общей массе сооружений, %:

$$\text{водопроводов } b = (S_b / \sum S) \cdot 100; \quad (4.3)$$

$$\text{теплопроводов } c = (S_{\text{теп}} / \sum S) \cdot 100; \quad (4.4)$$

$$\text{газопроводов } g = (S_r / \sum S) \cdot 100. \quad (4.5)$$

4.2.15. Определяется плотность поверхности каждого из трубопроводов, приходящаяся на единицу поверхности территории, м<sup>2</sup>/га:

$$\text{газопроводов } d = S_r / S_{\text{тер}}; \quad (4.6)$$

$$\text{водопроводов } e = S_b / S_{\text{тер}}; \quad (4.7)$$

$$\text{теплопроводов } f = S_{\text{теп}} / S_{\text{тер}}. \quad (4.8)$$

4.2.16. Средняя плотность тока, необходимого для защиты трубопроводов, определяется так, мА/м<sup>2</sup>:

$$j = 30 - (99b + 128c + 33,9d + 3,33e + 0,61f + 4,96g) \cdot 10^{-3}. \quad (4.9)$$

4.2.17. В случае, когда в защищаемом районе нет теплопроводов, значения коэффициентов  $c$  и  $f$  в формуле (4.9) принимаются равными нулю. Аналогично при отсутствии водопроводов  $b$  и  $e$  равны нулю.

4.2.18. В случае, когда защищается только газопровод, а водопровод и теплопровод отсутствуют, средняя плотность защитного тока определяется так, мА/м<sup>2</sup>:

$$j = 20,1 + (99 - 33,9d - 4,96g) \cdot 10^{-3}. \quad (4.10)$$

4.2.19. Если значение средней плотности защитного тока, полученное по формулам (4.9) или (4.10), менее 6 мА/м<sup>2</sup>, то в дальнейших расчетах следует принимать  $j$ , равное 6 мА/м<sup>2</sup>.

4.2.20. Значение суммарного защитного тока, который необходим для обеспечения катодной поляризации подземных сооружений, расположенных в данном районе, равно, А:

$$I = 1,3j \sum S. \quad (4.11)$$

4.2.21. Выбор способа электрохимической защиты осуществляют следующим образом.

В случае сближения подземных трубопроводов с рельсовой сетью электрифицированных на постоянном токе железных дорог на участках с устойчивыми отрицательными потенциалами рельсов относительно земли выбирают точки подключения автоматического усиленного дренажа. При этом должны соблюдаться требования пунктов 4.3.11 и 4.3.12 настоящей Инструкции. Радиус действия одного усиленного дренажа, м, может быть ориентировочно определен по формуле

$$R = 60 \sqrt{I_{\text{др}} / (jk)}, \quad (4.12)$$

где  $I_{\text{др}}$  — среднее значение тока усиленного дренажа, А;  $j$  —

плотность защитного тока, А/м;  $k$  — удельная плотность сооружений:

$$k = \sum S/S_{\text{тер}}; \quad (4.13)$$

$\sum S$  — суммарная поверхность защищаемых трубопроводов, м<sup>2</sup>;  $S_{\text{тер}}$  — площадь территории, занимаемой защищаемыми сооружениями, га.

Ток дренажа, А, может быть определен по формуле

$$I_{\text{др}} = U_{\text{др}} / (R_{\text{каб}} + 0,02), \quad (4.14)$$

где  $U_{\text{др}}$  — номинальное напряжение на выходе дренажа, В;  $R_{\text{каб}}$  — сопротивление дренажного кабеля, Ом; 0,02 — входное сопротивление защищаемого трубопровода, Ом.

В случае сближения защищаемых трубопроводов с рельсовой сетью трамвая, имеющей устойчивый отрицательный или знакопеременный потенциал, целесообразно предусматривать устройство усиленного автоматического дренажа. Определение радиуса его действия осуществляется по методике, изложенной выше.

Остальные участки трубопроводов, подлежащие катодной поляризации, защищают с помощью катодных станций или протекторов. При этом необходимо иметь в виду, что протекторная защита может быть применена для катодной поляризации отдельных участков трубопроводов небольшой протяженности и не имеющих электрических контактов с другими сооружениями.

4.2.22. Число катодных станций определяют из условий оптимального размещения анодных заземлителей (наличие площадок, удобных для размещения анодов), наличия источников питания и т. д., а также с учетом того, чтобы значение тока одной катодной станции по возможности не превосходило 25 А, поэтому число катодных установок может быть определено приближенно, как  $n = I/25$ , где значение  $I$  определено по формуле (4.11).

4.2.23. После размещения катодных установок на совмещенном плане необходимо рассчитать зону действия каждой из них. Для этой цели определяют радиусы действия каждой из катодных установок, м:

$$R = 60 \sqrt{I_{\text{к.с}} / (jk)}, \quad (4.15)$$

где  $I_{\text{к.с}}$  — ток катодной станции, для которой определяется радиус действия, А;  $k$  — удельная плотность сооружений, определенная по формуле (4.13).

4.2.24. Если площади окружностей, радиусы которых соответствуют радиусам действия катодных установок (4.15), а центры находятся в точках размещения анодных заземлителей, не охватывают всей территории защищаемого района, необходимо изменить либо места расположения катодных установок, либо значения их токов и вновь выполнить проверку, указанную в п. 4.2.22.

4.2.25. Тип преобразователя для катодной установки выбирается с таким расчетом, чтобы допустимое значение тока было на 50 % выше расчетного.

4.2.26. Выбор оптимальных параметров анодных заземлителей целесообразно производить в соответствии с методикой, приведенной в прил. 3 данной Инструкции.

4.2.27. Для расчета протекторной защиты определяют сопротивление растеканию протектора

$$R_{\text{пр}} = \frac{\rho_r}{2\pi l_a} \left( l_{\text{пр}} \frac{2l_a}{d_a} + \frac{1}{2} l_{\text{пр}} \frac{4h + l_a}{4h - l_a} + \frac{\rho_a}{\rho_r} l_{\text{пр}} \frac{d_a}{d_{\text{пр}}} \right), \quad (4.16)$$

где  $\rho_r$  — удельное сопротивление грунта, Ом·м;  $l_a$  — высота активатора, окружающего протектор, м;  $d_a$  — диаметр активатора, м;  $h$  — глубина установки протектора, м;  $\rho_a$  — удельное сопротивление активатора Ом·м;  $d_{\text{пр}}$  — диаметр протектора, м.

Для упакованных протекторов типа ПМ5У, ПМ10У и ПМ20У при  $\rho = 10$  Ом·м: сопротивление, Ом:

$$R_{\text{пр}} \approx 0,4\rho; \quad (4.17)$$

ток протектора, А,

$$I_{\text{пр}} = I/R_{\text{пр}}; \quad (4.18)$$

зона защиты протектора (шаг установки), м

$$L = 1,3I_{\text{пр}}/(j\pi d_r), \quad (4.19)$$

где  $j$  — защитная плотность, А/м;  $d_r$  — диаметр трубопровода, м; срок службы протектора, лет

$$T = G_{\text{пр}} q \eta_{\text{и}} \eta_{\text{пр}} / (8760 I_{\text{пр}}), \quad (4.20)$$

где  $G_{\text{пр}}$  — масса протектора, кг;  $q$  — теоретическая токоотдача (без учета кпд) протектора, А·ч/лет;  $\eta_{\text{пр}}$  — кпд протектора;  $\eta_{\text{и}}$  — коэффициент использования протектора (при отсутствии уточненных данных принимается 0,95).

Для упакованных протекторов типа ПМ10У срок службы, лет, может быть определен по формуле

$$T = 1,14/I_{\text{пр}}. \quad (4.21)$$

### Глава 4.3. Проектирование электрохимической защиты действующих трубопроводов

4.3.1. Методика определения параметров электрохимической защиты проектируемых сооружений (гл. 4.2) может быть использована и для действующих трубопроводов. Однако в данном случае более надежным является метод опытного включения.

4.3.2. В результате опытного включения устанавливают тип электрозащиты (дренажная или катодная) и основные ее пара-

метры, а также пункты присоединения дренажных кабелей к подземным сооружениям и источникам блуждающих токов или места установления анодных заземлений; зону действия защиты; характер влияния защиты на смежные сооружения, необходимость и возможность осуществления совместной защиты.

4.3.3. Для защиты подземных трубопроводов от коррозии, вызываемой блуждающими токами, следует применять дренажную защиту (поляризованные или усиленные дренажи). Усиленные дренажи используют для защиты от коррозии в тех случаях, когда применение поляризованных дренажей неэффективно или неоправдано по экономическим показателям.

4.3.4. В тех случаях, когда включением электродренажей не удастся обеспечить защиту трубопровода в пределах опасной зоны и на отдельных ее участках (обычно периферийных) остаются анодные зоны, то в комплексе с электродренажной применяется катодная защита.

4.3.5. При значительном удалении трассы трубопровода от источника блуждающих токов, а также в случаях прокладки трубопроводов в грунтах высокой коррозионной активности применяют катодную защиту.

4.3.6. Опытное включение осуществляют с помощью серийно выпускаемых передвижных лабораторий по защите подземных сооружений от коррозии типа ПЛЗК и ЛПЗК (завод «Коммунальник» МЖКХ РСФСР, г. Москва).

4.3.7. Для опытного включения при отсутствии передвижных лабораторий можно использовать стандартные электродренажные установки и катодные станции, перечень которых приведен в гл. 4.5.

4.3.8. При защите от блуждающих токов точка подключения кабеля к трубопроводу выбирается на таком участке, где средние значения положительных потенциалов трубопровода по отношению к земле максимальны.

Кроме того, пункт подключения дренажных кабелей к трубопроводу выбирается с учетом наименьшего расстояния от пункта присоединения к источнику блуждающих токов (рельсам, дроссель-трансформаторам, отсасывающим пунктам, тяговым подстанциям), возможности доступа к трубопроводу без вскрытия (в регуляторных станциях и т. п.).

При возможности выбора нескольких мест присоединения предпочтение отдают участкам сетей с возможно большими диаметрами при прочих равных условиях.

4.3.9. Дренажный кабель присоединяют к рельсам трамвая или к отсасывающим пунктам. Не допускается непосредственное присоединение установок дренажной защиты к отрицательным шинам тяговых подстанций трамвая, а также к сборке отрицательных линий этих подстанций.

4.3.10. Подключение усиленного дренажа к рельсовым путям электрифицированных железных дорог не должно приводить в часы интенсивного движения поездов к тому, чтобы в отсасы-

вающем пункте появлялись устойчивые положительные потенциалы. Не допускается присоединение усиленного дренажа в анодных зонах к рельсовой сети, а также к рельсам дефовских путей.

4.3.11. Поляризованные и усиленные дренажи, подключаемые к рельсовым путям электрифицированных железных дорог с автоблокировкой, не должны нарушать нормальную работу рельсовых цепей системы централизованной блокировки во всех режимах.

Поляризованные и усиленные дренажи подключаются к рельсовым путям без нормирования сопротивления утечке переменного тока через защитную установку:

при однониточных рельсовых цепях — к тяговой нити в любом месте;

при двухниточных рельсовых цепях — к средним точкам путевых дроссель-трансформаторов в местах установки междупутных соединителей; к средним точкам путевых дроссель-трансформаторов, отстоящих на три рельсовые цепи от точек подключения междупутных соединителей или от других путевых дроссель-трансформаторов, к средним точкам которых подключены защитные установки и конструкции, имеющие сопротивление утечки переменного тока 50 Гц через все сооружения и конструкции менее 5 Ом; в порядке исключения — к дополнительному (третьему) дроссель-трансформатору.

Допускается более частое подключение защитных установок, если сопротивление всех параллельно подключенных к путевому дроссель-трансформатору устройств и сооружений утечке переменного тока 50 Гц более 5 Ом.

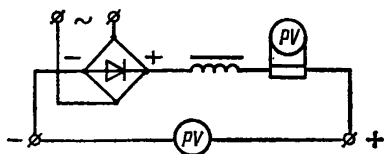
Таблица 19

Допустимые значения напряжения и тока гармонических составляющих на выходе выпрямителя

Место подключения усиленного дренажа	Напряжение гармоника, В		Ток гармоника 100 Гц в цепи дренажа, А
	при 50 Гц	при 100 Гц	
К тяговой нити однониточной рельсовой цепи 50 Гц непрерывного питания	0,3	2,2	7
К средней точке путевого дроссель-трансформатора релейного или питающего концов рельсовых цепей:			
кодовых и с непрерывным питанием током частотой 25 или 50 Гц с автоматической линией связи (АЛС)	0,1	0,4	1,2
с питанием током частотой 23 Гц без АЛС	7,5	4,5	15

Примечание. Сопротивление утечке переменного тока включает сопротивление защитной установки при шунтированном поляризованном элементе и сопротивление заземления собственно сооружения.

Рис. 12. Измерение тока и напряжения гармонических составляющих на выходе усиленного дренажа.



Усиленный дренаж допускается подключать к рельсовым путям, оборудованным автоблокировкой, лишь при условии, что напряжение (или ток) гармонических составляющих на выходе выпрямителя не превышает уровень значений, приведенных в табл. 19.

4.3.12. Напряжение гармонических составляющих выпрямленного тока усиленного дренажа измеряют на выходных зажимах дренажа селективным вольтметром (ТТ-1301, «Орион» и др.), анализатором спектра гармоник (С4-44/5-3) или обычным вольтметром переменного тока, подключенным к выходным зажимам выпрямителя через узкополосные фильтры на частоте измеряемой гармоники с большим затуханием в полосе пропуска — не менее 20 дБ.

Ток гармоники измеряется на шунте в цепи дренажа (рис. 12) селективным или обычным вольтметром переменного тока, включенным через узкополосный фильтр на частоте измеряемой гармоники.

4.3.13. При опытном включении в качестве дренажного кабеля можно использовать шланговые кабели сечением 16—120 мм<sup>2</sup>.

4.3.14. При присоединении дренажного кабеля к трубопроводу и элементам отсасывающей сети электротранспорта должен быть обеспечен надежный электрический контакт путем плотного скрепления контактирующих поверхностей.

Присоединение к рельсам трамвая и железных дорог может выполняться при помощи специальной струбины, обжимающей подошву рельса, или болтовых соединений. В случае сварных стыков используются отверстия, имеющиеся в шейках рельсов.

Подключение дренажного кабеля к отсасывающему пункту, сборке отсасывающих кабелей и средней точке путевого дросселя выполняется с использованием существующего болтового соединения с применением дополнительной гайки.

4.3.15. На опытное включение дренажной установки должно быть получено разрешение транспортного ведомства. Представитель организации при опытном включении присоединяет дренажный кабель к сооружениям источников блуждающих токов.

4.3.16. Объем измерений, выполняемых при опытном включении, определяется организацией, проектирующей защиту. Порядок измерений излагается в программе, составленной перед началом работ, в которой указываются режимы работы защиты при опытном включении, пункты измерений на трубопроводах и смежных сооружениях, продолжительность измерений в каждом пункте



с указанием размещения самопишущих и показывающих приборов.

4.3.17. Продолжительность работы опытной дренажной защиты зависит от местных условий и составляет от нескольких десятков минут до нескольких часов. При этом, как правило, должен быть охвачен период максимальных нагрузок электротранспорта.

4.3.18. Измерение тока дренажа, потенциалов на защищаемом трубопроводе, смежных подземных сооружениях и рельсах электротранспорта производят в соответствии с режимами работы защиты, намеченными программой.

4.3.19. Если в результате измерений установлено, что зона эффективного действия поляризованной дренажной установки не распространяется на весь район выявленной опасности, пункт дренирования перемещают или включают одновременно несколько дренажных установок в различных пунктах.

При недостаточной эффективности принятых мер проводят опытное включение усиленных дренажных установок или комплекса дренажных установок с катодной станцией. В последнем случае опытное включение катодной станции проводят после окончательного выбора параметров дренажных установок.

4.3.20. Измерения потенциалов на смежных сооружениях в период опытного включения дренажной защиты, как правило, выполняются организациями, эксплуатирующими эти сооружения. В отдельных случаях эти работы выполняются организацией, проектирующей защиту, в присутствии представителей эксплуатационных организаций, в ведении которых находятся смежные сооружения.

4.3.21. При испытаниях электрохимической защиты должны быть приняты меры по исключению вредного влияния катодной поляризации на смежные сооружения.

4.3.22. Вредное влияние защиты на смежные подземные металлические сооружения может быть устранено уменьшением тока защиты; регулировкой режима работы защиты на смежных сооружениях (если они имеются); включением смежных сооружений в систему совместной защиты.

4.3.23. При опытном включении катодной защиты для установки временных заземлений, как правило, выбирают участки, на которых впоследствии предполагается разместить и стационарные заземления.

4.3.24. Временное анодное заземление представляет собой ряд металлических электродов, помещенных вертикально в грунт на расстоянии 2—3 м друг от друга в 1 или 2 ряда. В качестве электродов обычно применяют некондиционные трубы диаметром 25—50 мм и длиной 1,5—2 м, забитые в землю на глубину 1—1,5 м.

4.3.25. Анодное заземление следует относить от подземных сооружений на максимально возможное расстояние. В отдельных случаях при отсутствии достаточной площади для размещения анодного заземления применяют распределенные заземления, со-

стоящие из двух и более групп электродов, расположенных на отдельных участках. Группы электродов соединяют между собой кабелем либо индивидуально подключают к катодной станции.

Для повышения эффективности действия катодной защиты целесообразно выбирать участки размещения анодных заземлений, на которых между защищаемыми трубопроводами и анодным заземлением отсутствуют прокладки других подземных металлических сооружений.

По возможности анодное заземление следует размещать на участках с минимальным удельным электрическим сопротивлением грунта (газоны, скверы, пойменные участки рек, прудов и т. п.).

4.3.26. Электрические измерения по определению эффективности действия катодной защиты и характера ее влияния на смежные подземные сооружения аналогичны измерениям при опытном включении электродренажей (см. пункты 4.3.20—4.3.22).

4.3.27. Как правило, при опытном включении электрохимической защиты определяют основной ее параметр — среднее значение силы тока в цепи электрозащиты.

При составлении проекта остальные параметры защиты (сопротивление дренажного кабеля, сопротивление растеканию анодного заземления, напряжение на зажимах катодной станции или вольтдобавочного устройства усиленного электродренажа) рассчитывают либо выбирают с учетом технико-экономических показателей различных вариантов соотношения параметров.

4.3.28. Сопротивление кабеля  $R_{д.к}$ , Ом, проектируемого электродренажа может быть определено по формуле

$$R_{д.к} = (\Delta U_{т-р} - I_{д}^0 R_{д.у}) / I_{д}^0, \quad (4.22)$$

где  $\Delta U_{т-р}$  — среднее значение разности потенциалов между точками присоединения дренажа к трубопроводу и к рельсам за время опытного дренирования, В;  $I_{д}^0$  — среднее значение дренажного тока за время опытного дренирования, А;  $R_{д.у}$  — сопротивление проектируемого дренажного устройства, определяемое по вольт-амперной характеристике (с включением 20—30 % сопротивления дренажного реостата), Ом.

Сечение дренажного кабеля  $S$ , мм<sup>2</sup>, определяется по формуле

$$S = \rho l / R_{д.к}, \quad (4.23)$$

где  $\rho$  — удельное электрическое сопротивление металла токопроводящих жил кабеля, Ом · мм<sup>2</sup>/м;  $l$  — общая длина проектируемого дренажного кабеля, м.

4.3.29. Сопротивление дренажного кабеля, Ом, при усиленном электродренаже может быть определено по формуле

$$R_{д.к} = R_{д.к}^0 - (U_{у.д}^0 - U_{у.д}) / I_{у.д}^0, \quad (4.24)$$

где  $R_{д.к}^0$  — сопротивление дренажного кабеля при опытном дренировании, Ом;  $U_{у.д}^0$  — напряжение на зажимах усиленного дренажа

за время опытного дренирования, В;  $U_{у.д}$  — напряжение на зажимах проектируемого усиленного дренажа, В (принимается равным 6 или 12 В в зависимости от требуемой мощности дренажа);  $I_{у.д}^0$  — среднее значение тока усиленного дренажа за время опытного дренирования, А.

Для наиболее экономически выгодного соотношения капитальных и эксплуатационных затрат определяется оптимальное сопротивление дренажного кабеля, которое не должно быть выше  $R_{д.к}$ , рассчитанного по формуле (4.24).

4.3.30. Исходными данными для выбора анодного заземления являются ток катодной защиты и среднее значение удельного сопротивления грунта на площадке, где предполагается разместить анодное заземление. Выбор оптимальных параметров анодного заземления производят в соответствии с методикой, изложенной в прил. 3.

4.3.31. Протекторную защиту трубопроводов в основном применяют при почвенной коррозии. При защите от блуждающих токов протекторную защиту применяют при незначительных средних потенциалах (до +0,3 В) и оборудуют вентиляемыми устройствами.

4.3.32. Протекторы следует использовать в грунтах с удельным сопротивлением не более 50 Ом·м, устанавливая их на глубине не менее 1 м ниже границы промерзания грунта.

4.3.33. Протекторную защиту осуществляют с одиночной или групповой расстановкой протекторов. Схему расстановки протекторов выбирают с учетом технико-экономических показателей для данного сооружения.

4.3.34. Расчет протекторной защиты производится в соответствии с п. 4.2.27.

4.3.35. Располагать протекторы на расстоянии ближе 3 м от трубопровода не рекомендуется, так как это может привести к повреждению изоляционного покрытия солями растворяющегося протектора. Как правило, протекторы располагают на расстоянии 4—5 м от трубопровода.

#### Глава 4.4. Совместная защита городских подземных сооружений

4.4.1. При проектировании защиты подземных сооружений городов и населенных пунктов, как правило, должна быть предусмотрена совместная защита всех коммуникаций. При этом целесообразно руководствоваться «Рекомендациями по совместной защите от коррозии подземных металлических сооружений связи и трубопроводов Р333—78».

4.4.2. Устройство совместной защиты должно обеспечивать полную защиту всех совместно защищаемых сооружений, исключать вредное влияние защищаемых сооружений на соседние незащищенные, эффективно использовать защитные устройства и сокращать расходы на защиту.

4.4.3. Для обеспечения защиты от коррозии все совместно защищаемые подземные сооружения должны быть соединены между собой специальными электрическими перемычками (если отсутствуют технологические соединения) и защищаться общими для всех установками электрохимической защиты.

4.4.4. При совместной защите городских подземных металлических сооружений оборудуют прямые или регулируемые перемычки между совместно защищаемыми трубопроводами и вентиляционные перемычки (блоки совместной защиты УБСЗ-10, УБСЗ-50, БДР) — между кабелями связи и трубопроводами.

4.4.5. При проектировании совместной защиты существующих трубопроводов и кабелей связи перемычки следует устанавливать так, чтобы они соединяли точки наиболее высоких положительных потенциалов на кабелях связи с близлежащими точками трубопроводов, имеющими наиболее высокие отрицательные потенциалы.

4.4.6. Место установки перемычек на параллельных трубопроводах определяется путем снятия потенциальных диаграмм для обоих трубопроводов. Перемычку монтируют в точке наиболее положительного потенциала незащищенного трубопровода. К защищенному трубопроводу перемычку подключают в точке с наиболее высоким по абсолютному значению отрицательным потенциалом, расположенным на расстоянии, равном не более удвоенному расстоянию между трубопроводами.

4.4.7. Если при опытным включении устанавливают, что на сооружении, включенном в совместную защиту, анодная зона снимается не полностью или возникающий отрицательный потенциал по абсолютному значению меньше защитного, необходимо провести следующие мероприятия:

- уменьшить сопротивление перемычки;
- увеличить отрицательный потенциал на основном подземном сооружении, с которым осуществляется совместная защита, путем регулирования защитных устройств на этом сооружении;
- увеличить число перемычек, устанавливая дополнительные в тех местах, где положительные потенциалы на защищаемом сооружении имеют максимальное значение;
- установить дополнительные средства электрохимической защиты.

4.4.8. Методика проектирования электрохимической защиты вновь прокладываемых подземных трубопроводов (гл. 4.2) предусматривает расчет параметров электрохимической защиты, обеспечивающей совместную защиту всех трубопроводов, расположенных на территории данного района. При этом рассчитанный запас мощности защитных установок обуславливает возможность включения в систему совместной защиты кабелей связи без увеличения числа и мощности защитных установок.

4.4.9. Включение в систему совместной защиты с помощью перемычек стальных трубопроводов и силовых кабелей, как правило, не рекомендуется.

## Глава 4.5. Установки электрохимической защиты

4.5.1. Установки поляризованной дренажной защиты состоят из поляризованного дренажа (преобразователя) и соединительных кабелей. Основные технические характеристики преобразователей поляризованной дренажной защиты, которые рекомендуется применять при защите подземных сооружений от коррозии, вызываемой блуждающими токами, приведены в табл. 20.

4.5.2. Универсальные блоки совместной защиты УБСЗ-10, УБСЗ-50 и БДР предназначены для совместной защиты подземных металлических коммуникаций от коррозии. Они могут быть использованы также в качестве поляризованного дренажа.

4.5.3. Установки автоматической усиленной дренажной защиты состоят из усиленного дренажа (преобразователя), соединительных кабелей и защитного заземления. Технические характеристики преобразователей автоматической усиленной дренажной защиты приведены в табл. 21.

Таблица 20

Технические характеристики преобразователей поляризованной дренажной защиты

Тип устройства	Номинальный ток, А	Допустимое обратное напряжение, В	Максимальное дренажное сопротивление, Ом
ПГД-60	60	150	0,5
ПГД-100	100	50	0,5
ПГД-100М	100	100	0,5
ПГД-200М	200	50	0,5
ПД-3А	500	100	0,936
ПД-200	200	300	0,3
ПД-300	300	300	0,2
ПД-500	500	300	0,15
УБСЗ-10	10	100	0,3
УБСЗ-50	50	400	0,24
БДР	100	300	0,24

Таблица 21

Технические характеристики преобразователей автоматической усиленной дренажной защиты

Тип устройства	Выходная мощность, кВт	Выпрямленный ток, А	Напряжение выпрямленного тока, В	Допустимое обратное напряжение, В
ПАД-1,2	1,2	100/200	12/6	300
ПАД-2	2	165/330	12/6	300
ПАД-3	3	250/500	12/6	300
ПДУ-АКХ	3	250/500	12/6	300

4.5.4. Установки катодной защиты состоят из катодной станции (преобразователя), анодного заземления, защитного заземления и соединительных кабелей. Технические характеристики преобразователей катодной защиты приведены в табл. 22.

4.5.5. Установка протекторной защиты состоит из анодного протектора (группы протекторов), активатора, соединительных проводов, клеммной коробки или контрольно-измерительного пункта в случае групповой установки протекторов. Основные технические данные анодных протекторов приведены в табл. 23—25.

4.5.6. В качестве анодных заземлителей установок катодной защиты применяют железокремниевые, углеграфитовые, стальные и чугунные электроды, помещенные в грунт или коксовую за- сыпку.

Таблица 22

Устройства катодной защиты

Тип устройства	Выходная мощность, кВт	Напряжение выпрямленного тока, В	Выпрямленный ток, А	Примечание
ПСК-М-0,6	0,6	48/24	12,5/25	} Обеспечивают автоматическое поддержание заданного потенциала
ПСК-М-1,2	1,2	48/24	25/50	
ПСК-М-2	2	96/48	21/42	
ПСК-М-3	3	96/48	31/62	
ПСК-М-5	5	96/48	52/104	
КСК-500	0,5	50	10	
КСК-1200	1,2	60	10	
КСС-400М	0,4	40	10	
КСС-300	0,3	12/24	25/12,5	
КСС-600	0,6	24/48	25/12,5	
КСС-1200	1,2	24/48	50/25	
СКЗТ-1500	1,5	60/24	25/50	
ТСКЗ-3000	3	66/30	50/100	
СКЗМ-АКХ	5,5	50	100/10	
ПАСК-М-0,6	0,6	48/24	12,5/25	
ПАСК-М-1,2	1,2	48/24	25/50	
ПАСК-М-2	2	96/48	21/42	
ПАСК-М-3	3	96/48	31/62	
ПАСК-М-5	5	96/48	52/104	

Таблица 23

Технические данные магниевых протекторов, упакованных с активатором

Тип протектора	Габаритные размеры, мм		Масса (округленно), кг
	Диаметр	Длина	
ПМ-5У	165	580	16
ПМ-10У	200	100	30
ПМ-20У	240	900	60

Таблица 24

## Электрохимические параметры анодных протекторов

Сплав	Стационарный потенциал в активаторе, мВ (н. э. с.)	Токоотдача ( $i=10$ мА/дм <sup>2</sup> ), А·ч/кг	Кпд
Мл-16	—1590	1150	0,52
Мл-16пч	—1600	1330	0,6
Мл-16вч	—1620	1370	0,02

Таблица 25

## Состав активаторов для протекторов, %

Удельное сопротивление грунта, Ом·м	Гипс	Бентонит	Трель	Na <sub>2</sub> SO <sub>4</sub>
До 20	65	15	15	5
20—100	25	75	—	—
	70	10	15	5
	75	20	—	5
	50	40	—	10

4.5.7. Рекомендуемые конструкции анодных заземлений: железокремниевые электроды, выполненные в виде цилиндрических отливок или цилиндрических отливок с утолщением на концах, длиной 762—1525 и диаметром 50—125 мм. На торцах электродов имеется одно или два глухих отверстия для установки тоководов. При использовании этих анодов следует руководствоваться «Методическими рекомендациями по применению железокремниевых анодов для катодной защиты подземных металлических сооружений» (М., ОНТИ АКХ, 1974); ЭГТ (ТУ 48—20—97—77)—углеграфитовые электроды, состоящие из углеграфитовой трубы, соединителя-токовода и кольца, надеваемого на соединитель-токовод для создания объема над местом присоединения кабеля к соединителю-тоководу; ГАЗ-2 — графитированные электроды, состоящие из колонны — стальной трубы диаметром 250—300 мм, рабочего электрода — полого графитированного стержня длиной 1250 мм, анодного провода и активатора, заполняющего пространство между электродом и колонной; ЗЖК-12А, АК-3, ЗЖК-41-КП, АК-2г — железокремниевые электроды с коксовым активатором, заключенные в стальной кожух (к железокремниевому электроду через контактный стержень подключен проводник); электроды из водопроводных чугунных труб диаметром 150 мм, помещенные в глинистый раствор.

4.5.8. При невозможности разместить поверхностные анодные заземлители предусматривают глубинные анодные заземлители,

при устройстве которых следует руководствоваться «Рекомендациями по методике расчета и выбору конструкций глубоководных анодных заземлителей для катодной защиты» (М., ОНТИ АКХ, 1982).

## **Часть 5. МОНТАЖ И НАЛАДКА УСТАНОВОК ЭЛЕКТРОЗАЩИТЫ**

### **Глава 5.1. Общие положения**

5.1.1. Монтаж установок электрозащиты выполняют в соответствии с чертежами рабочих проектов электрохимической защиты.

5.1.2. При производстве строительно-монтажных работ должны быть соблюдены правила техники безопасности, предусмотренные СНиП III—А.11—70. Электромонтажные работы должны производиться в соответствии с требованиями «Правил устройства электроустановок» (ПУЭ), СНиП III—33—76 «Электротехнические устройства» и «Инструкции по прокладке кабелей до 110 кВ» (Сн 85—74).

5.1.3. При монтаже установок электрозащиты рекомендуется использовать альбом «Узлы и детали электрозащиты подземных инженерных сетей от коррозии» (серия 4900—5/74).

### **Глава 5.2. Монтаж и наладка дренажных и катодных установок**

5.2.1. В объем работ по монтажу установок дренажной защиты входят устройство дренажа, прокладка и подключение дренажных кабелей или проводов к защищаемому сооружению и рельсовой сети, устройство защитного заземления.

5.2.2. В объем работ по монтажу установок катодной защиты входят установка катодной станции (преобразователя), прокладка кабеля и подводка питания к катодной станции, устройство анодного и защитного заземления, подключение катодной станции к защищаемому сооружению.

5.2.3. На дверцах корпусов защитных устройств указывают наименование и номер телефона организации, обслуживающей защитное устройство. Дверцы должны запираются специальными замками.

5.2.4. Корпусы катодных станций и усиленных электродренажей подлежат заземлению. Устройство заземления выполняют в соответствии с требованиями ПУЭ.

5.2.5. Устройства электрозащиты подключают к источникам питания переменного тока (распределительные щитки, трансформаторные пункты, воздушные линии электропередачи низкого напряжения и др.), при согласовании на подключение и выполнение требований организаций, которым подведомственны источники. Подключение производят в присутствии представителя этих организаций.

5.2.6. Концы кабелей, вводимых в корпуса электрозащитных устройств, помещают в трубы, нижняя часть которых углублена в землю на 400—500 мм.



5.2.7. Дренажный кабель подсоединяют сначала к электродренажу (при выключенном рубильнике), а затем к рельсам, путевому дросселю или сборно-минусовой шине тяговой подстанции в соответствии с проектом.

5.2.8. Все работы, связанные с присоединением дренажных кабелей к соответствующим устройствам сети электрифицированного рельсового транспорта, производят согласно предписаниям

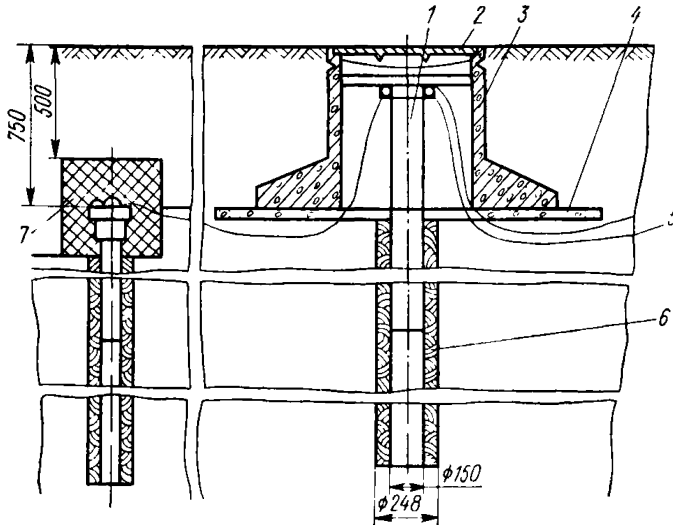


Рис. 13. Анодное заземление из чугунных труб.

1 — электрод; 2 — люк; 3 — подушка под люк; 4 — гравий; 5 — кабель электрохимической защиты; 6 — глинистый раствор; 7 — битум.

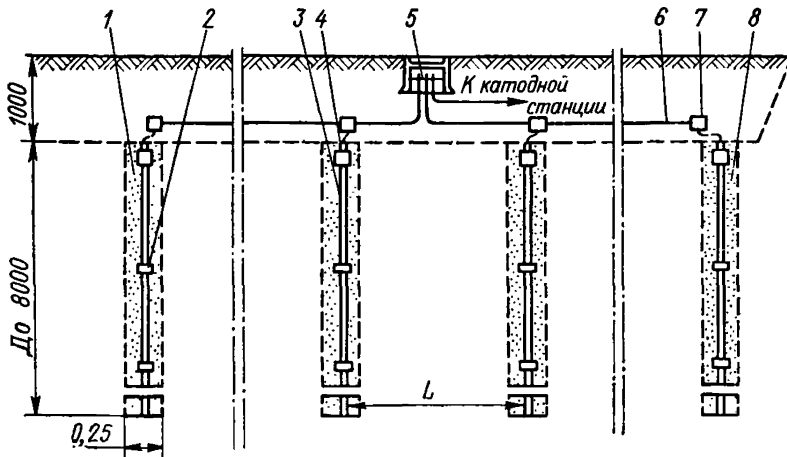


Рис. 14. Анодное заземление с вертикальным размещением железокремниевых электродов.

1 — коксовая мелочь (ГОСТ 11255—65); 2 — изоляционное соединение встык; 3 — железокремниевый электрод; 4 — токовод с кабельным выводом; 5 — контактное устройство; 6 — кабельная магистраль; 7 — фитинг ФГ-20; 8 — буровая скважина.

эксплуатационных организаций (трамвая и железных дорог) и в присутствии представителей этих организаций.

5.2.9. Анодные заземления устанавливают на запроектированной площадке в соответствии с расчетом и рабочими чертежами, приведенными в проекте.

5.2.10. Работы по устройству поверхностного анодного заземления выполняют в такой последовательности: подготавливают шурфы и траншеи для установки заземлителей и укладки соединительной полосы; устанавливают заземлители (электроды); сваривают отдельные заземлители в контур и гидроизолируют места сварки; засыпают шурфы и траншеи.

5.2.11. Сооружение анодного заземления из чугунных труб диаметром 150 мм, длиной 12 (6) м рекомендуется выполнять следующим образом: бурят скважины до глубины (13) 7 м станками УКС-22, УРБ-50 м и др. и укрепляют обсадными трубами; опускают в скважины чугунные трубы; соединяют трубы сваркой и изолируют смоляной лентой и битумом; по окончании буровых работ обсадные трубы извлекают; пространство между чугунными трубами и стенками скважины заливают глинистым раствором.

На рис. 13 представлено анодное заземление из чугунных труб диаметром 150 мм, длиной 12 (6) м.

5.2.12. Монтаж анодных заземлений из железокремниевых анодов рекомендуется осуществлять в соответствии с «Методическими рекомендациями по применению железокремниевых анодов для катодной защиты подземных металлических сооружений» (М., ОНТИ АКХ, 1974). На рис. 14 показана конструкция анодного заземления из железокремниевых анодов с вертикальной установкой анодов. Для монтажа анодов бурят скважину глубиной до 10 м, диаметром до 0,25 м. В каждую скважину опускают до пяти электродов. Скважину заполняют коксовой мелочью или глинистым буровым раствором. Электрические выводы от вертикальных анодов с основной кабельной магистралью соединяют с помощью фитингов, которые устанавливают в предварительно вырытой траншее вдоль группы вертикальных анодов. Траншеи роют в 0,3—0,5 м от оси анодов. Глубина траншей около 1 м, ширина 0,3—0,5 м.

5.2.13. Установку и монтаж анодных заземлений из углеграфитовых электродов рекомендуется производить по рабочим чертежам альбома А-388—77 «Анодное заземление углеграфитовых электродов диаметром 114 мм» (Л., Ленгипроинжпроект, 1977).

5.2.14. По окончании монтажа контура анодного заземления измеряют сопротивление растеканию, которое не должно превышать значения, указанного в проекте.

5.2.15. Исполнительные чертежи на построенные электрозащитные установки составляют строительные организации в процессе производства строительных работ.

5.2.16. Представители эксплуатационных и проектных организаций, осуществляющие технический и авторский надзор, обя-

заны: 1) контролировать выполняемые работы в процессе строительства, делать соответствующие записи в журналах авторского и технического надзора и после завершения работ подписывать акт на строительные-монтажные работы (форма 3-1 прил. 2); 2) при обнаружении серьезных отступлений от проекта или низком качестве строительных-монтажных работ официальным предписанием остановить работы и о выявленных дефектах составить акт (в 3-х экз.). Один экземпляр акта направить в междуведомственную комиссию в день его составления.

5.2.17. Строительно-монтажная организация, получив предписание, обязана в намеченный срок исправить допущенные дефекты, после чего вызвать представителя заинтересованных организаций для повторной приемки объекта.

5.2.18. После окончания строительства и монтажа электрозащитных установок подрядная организация передает заказчику: один экземпляр проекта; исполнительные чертежи; оформленные акты на строительные-монтажные работы (на каждую установку в отдельности); справку городской электросети, разрешающую эксплуатацию установки.

5.2.19. Наладку установок электрозащиты производит строительная или эксплуатационная организация. В случае недостаточной эффективности работы электрозащитных устройств (зона действия меньше предусмотренной проектом, недостаточный защитный потенциал сооружения и т. д.) наладку устройств выполняют совместно с представителями проектной организации.

5.2.20. Налаживают и регулируют установку электрозащиты подбором оптимального режима ее работы с одновременным контролем распределения потенциалов на защищаемых сооружениях и смежных подземных металлических коммуникациях.

О результате наладки составляют справку установленной формы (форма 3-3 прил. 2).

5.2.21. При наладке дренажной защиты проверяют дренажный ток и потенциал трубопровода относительно земли в точке дренирования.

5.2.22. При наладке катодной станции проверяют выпрямленное напряжение и ток катодной станции, а также потенциал трубопровода относительно земли на контактном устройстве.

5.2.23. При наладке усиленного дренажа проверяют потенциал трубопровода в точке дренирования, ток дренажа, выпрямленное напряжение, а также соответствие напряжения рельс — трубопровод допустимому обратному напряжению выпрямленного элемента (вентиля). Напряжение рельс — трубопровод измеряют в момент наибольшей положительной полярности рельса.

5.2.24. Перед установкой заданного режима автоматического усиленного дренажа и автоматической катодной станции следует проверить работу цепи автоматической регулировки.

5.2.25. В результате наладки установок электрозащиты значения минимального и максимального защитных потенциалов металлического сооружения по отношению к земле в пределах зоны,

предусмотренной проектом, должны соответствовать требованиям п. 1.2.9 или 1.2.11.

5.2.26. Влияние защитной установки на смежные подземные сооружения определяют представители организаций, эксплуатирующих эти сооружения. При этом составляют справку по установленной форме (форма 3-4 прил. 2).

5.2.27. Если запроектированные средства электрозащиты оказались недостаточно эффективными, составляют акт, в котором указывают причины создавшегося положения и рекомендации по их устранению. Акт составляет пусконаладочная организация и подписывают представители заказчика, проектной и эксплуатирующей организаций. На незащищенный участок трубопровода проектная организация разрабатывает дополнительный проект защиты, который должен быть осуществлен в сроки, согласованные с заказчиком.

### Глава 5.3. Монтаж и установка протекторов

5.3.1. Монтаж протекторов, упакованных в порошкообразном активаторе, выполняют в такой последовательности: бурят скважину диаметром 250—320 мм, глубиной 1,5—3,5 м в зависимости от влажности грунта; упакованные протекторы доставляют к месту установки в бумажных мешках, снимают которые непосредственно перед закладкой в скважину; упакованный протектор опускают в скважину и устанавливают в центре ее, затем засыпают грунтом и утрамбовывают с предосторожностями, необходимыми для сохранения провода и протектора; в сухих грунтах при глубоком залегании грунтовых вод после установки протектора и засыпки его грунтом скважину заливают водой (2—3 ведра), после чего ее полностью засыпают грунтом с послойной утрамбовкой; соединение протектора с трубопроводом осуществляется через контрольно-измерительный пункт, чтобы иметь возможность контролировать работу протекторной установки; к трубопроводу провод подключают термитной или электросваркой. Место сварки тщательно изолируют битумной мастикой.

5.3.2. Монтаж протекторов без активатора выполняется в такой последовательности: перед установкой с поверхности протектора удаляют окисную пленку и жирные вещества; проводник в полихлорвиниловой изоляции припаивают к выступающему из протектора концу внутреннего стержня, зачищенному до металлического блеска; изолируют место пайки грунтовкой и слоем битума толщиной не менее 4 мм; концы стального сердечника и соединительного провода зачищают и залуживают припоем. Жилы провода продевают через прорезь в стальном сердечнике, плотно обматывают вокруг него. Место пайки и весь оголенный участок сердечника изолируют битумной мастикой слоем не менее 10 мм.

При установке групповых протекторов к каждому протектору припаивают монтажный провод, который подключают к общему соединительному проводу.

5.3.3. При установке неупакованного протектора в шурфе на дно его предварительно помещают заполнитель толщиной 100—150 мм. В центре шурфа устанавливают протектор, вокруг которого укладывают активатор с уровнем, превышающим верхнюю часть протектора на 150—200 мм.

Активатор должен быть равномерно распределен вокруг протектора. Для этого активатор помещают в специальную форму из листовой стали в виде цилиндра диаметром не менее 250 мм. Для удобства эту форму делают разъемной с двумя ручками. После укладки в форму заполнителя яму засыпают грунтом до верхнего торца формы, грунт трамбуют и извлекают из него форму.

5.3.4. Для наблюдения и регулировки работы протектора соединительный провод вводят в контрольное устройство, представляющее собой контактный вывод. Контрольное устройство можно устанавливать над защищаемым трубопроводом в ковре, настенной ящике и в контрольно-измерительной колонке.

5.3.5. Проверка и промежуточная приемка протекторов заключается в техническом надзоре за их установкой и измерении электрических параметров.

5.3.6. При техническом надзоре за установкой протекторов необходимо проверить соответствие проекту качества монтажа протекторов, длины защищаемого участка, привязок на месте, габаритов установок, а также технологию установки.

5.3.7. Измерению подлежат следующие электрические параметры установок: потенциал трубопровода до присоединения протектора; потенциал протектора относительно земли до присоединения к трубопроводу (для магниевых протекторов составляет 1,5—1,6 В по медносульфатному электроду сравнения); разность потенциалов между трубопроводами и протектором до присоединения; потенциал трубопровода относительно земли после присоединения протектора; ток в цепи протектор — трубопровод.

Результаты измерения заносят в специальный журнал (форма 2-4 прил. 2).

## **Глава 5.4. Установка электроизолирующих фланцев**

5.4.1. Электроизолирующие фланцы на трубопроводах устанавливают на участках, указанных в проектах электрозащиты.

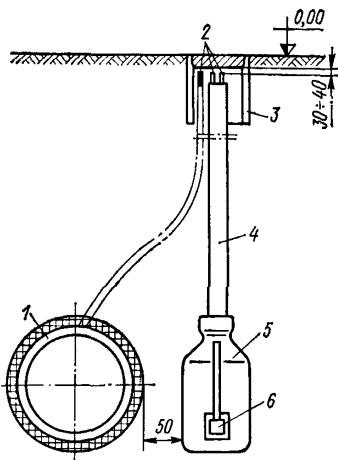
5.4.2. Проверку и приемку электроизолирующих фланцев производят после окончания монтажа трубопроводов. При этом следует руководствоваться «Методическими указаниями по использованию изолирующих фланцевых соединений при электрохимической защите городских подземных газопроводов».

## **Глава 5.5. Устройство контрольно-измерительных пунктов**

5.5.1. Контрольно-измерительные пункты (КИП) устанавливают на подземном сооружении после укладки его в траншею до засыпки землей. Установку контрольно-измерительных пунктов на

Рис. 15. Устройство контрольно-измерительного пункта с электродом МЭСД-АКХ.

1 — трубопровод; 2 — контрольные проводники; 3 — ковер; 4 — предохранительная трубка; 5 — электрод сравнения; 6 — датчик электрохимического потенциала.



действующих сооружениях выполняют в специальных шурфах.

5.5.2. Контрольно-измерительные пункты на подземных металлических сооружениях должны обеспечивать надежный электрический контакт проводника с защищаемым сооружением; надежную изоляцию проводника от грунта; механическую прочность при внешних воздействиях; отсутствие электрического контакта между электродом сравнения и сооружением или контрольным проводником; доступность для обслуживающего персонала и возможность проведения измерения потенциалов независимо от сезонных условий.

5.5.3. При оборудовании контрольно-измерительных пунктов неполяризующимся медносульфатным электродом сравнения длительного действия МЭСД-АКХ, (см. п. 2.2.8) необходимо выполнить следующее. Электрод установить в специальном вырытом шурфе или траншее таким образом, чтобы дно корпуса находилось на уровне нижней образующей трубопровода; плоскость датчика при этом должна быть перпендикулярна к оси трубопровода (рис. 15). Если электрод нельзя эксплуатировать при отрицательных температурах грунта (см. п. 2.2.8), то при прокладке трубопровода выше уровня промерзания грунтов электрод устанавливают таким образом, чтобы дно корпуса находилось на 10—15 см ниже максимальной глубины промерзания грунта.

При установке электродов в глинистых или суглинистых грунтах специальной подготовки грунта не требуется. В сухих песчаных или супесчаных грунтах электрод устанавливают на специальную подушку из глины толщиной 100 мм, корпус электрода полностью засыпают просеянным грунтом, заливают 3—4 ведрами воды и осторожно утрамбовывают.

Перед установкой электрода в рабочее положение через предохранительную трубку протягивают соединительные проводники; на штекеры насаживают пробку, которую вставляют в трубку. Верхний конец предохранительной трубки устанавливают ниже крышки ковра контрольно-измерительного пункта на 100 мм, нижний — вводят в горловину корпуса электрода, предварительно залитую битумом.

5.5.4. Проверку и приемку контрольно-измерительного пункта производят после засыпки граншей. При приемке представляют: схему трассы трубопровода (только в случаях установки контрольно-измерительного пункта на вновь строящихся трубопроводах); эскизы с точными привязками на местности установленных контрольно-измерительных пунктов (если таковые не могут быть даны на схеме). По окончании приемки представителю строительной организации выдают справку (форма 3-5 прил. 2).

5.5.5. Проверку исправности контрольно-измерительного пункта, оборудованного медносulfатным электродом сравнения с датчиком электрохимического потенциала (МЭСД-АКХ), осуществляют измерением сопротивления между выводами электрод сравнения — датчик и электрод сравнения — трубопровод.

Измерения производят с помощью мегомметров типа М-4100 (модификации М-4100/1, М-4100/2 или М-4100/3). Контрольно-измерительный пункт считается исправным, если сопротивления между указанными выводами контрольно-измерительного пункта находятся в диапазоне 0,1—10 кОм.

## **Глава 5.6. Монтаж элементов совместной защиты**

5.6.1. Места включений электрических перемычек при осуществлении совместной защиты намечаются в проекте и уточняются при наладке.

5.6.2. Монтаж элементов совместной защиты включает: рытье траншеи для прокладки перемычек между совместно защищаемыми подземными сооружениями; прокладку и подключение перемычек к защищаемым подземным сооружениям; включение в перемычки предохранителей, сопротивлений и вентильных элементов (при необходимости).

5.6.3. Электроперемычки к трубопроводу присоединяют термитной сваркой или электросваркой. Площадь сварного шва присоединения должна быть не менее 500 мм<sup>2</sup>. Стальную полосу и места присоединения ее к трубопроводу изолируют битумным покрытием толщиной не менее 9 мм или другими равноценными материалами.

5.6.4. Подключение перемычек между кабелем связи и совместно защищаемым трубопроводом должно выполняться в местах расположения соединительных муфт на кабелях связи.

## **Часть 6. ЭКСПЛУАТАЦИЯ УСТАНОВОК ЭЛЕКТРОХИМИЧЕСКОЙ ЗАЩИТЫ**

### **Глава 6.1. Порядок приемки и ввода в эксплуатацию установок электрохимической защиты**

6.1.1. Установки электрохимической защиты вводят в эксплуатацию после завершения пусконаладочных работ и испытания на стабильность в течение 72 ч.

6.1.2. Электрозащитные установки принимает в эксплуатацию комиссия, в состав которой входят представители следующих организаций: заказчика; проектной (по необходимости); строительной; эксплуатационной, на баланс которой будет передана построенная электрозащитная установка; конторы «Подземметаллзащита» (службы защиты); местных органов Госгортехнадзора СССР; городских (сельских) электросетей.

6.1.3. Данные проверки готовности объектов к сдаче заказчик сообщает телефонограммой организациям, входящим в состав приемной комиссии.

6.1.4. Заказчик предъявляет приемной комиссии: проект на устройство электрической защиты; акты на выполнение строительно-монтажных работ (форма 3-1 прил. 2); исполнительные чертежи и схемы с нанесением зоны действия защитной установки; справку о результатах наладки защитной установки (форма 3-3 прил. 2); справку о влиянии защитной установки на смежные подземные сооружения (форма 3-4 прил. 2); паспорта электрозащитных устройств; акты на приемку электрозащитных установок в эксплуатацию (форма 3-2 прил. 2); разрешение на подключение мощности к электрической сети; документацию о сопротивлении изоляции кабелей и растеканию защитного заземления.

6.1.5. После ознакомления с исполнительной документацией приемная комиссия проверяет выполнение запроектированных работ — средств и узлов электрозащиты, в том числе изолирующих фланцевых соединений, контрольно-измерительных пунктов, перемычек и других узлов, а также эффективность действия установок электрохимической защиты. Для этого измеряют электрические параметры установок и потенциалы трубопровода относительно земли на участке, где в соответствии с проектом зафиксирован минимальный и максимальный защитный потенциал.

6.1.6. Электрозащитную установку вводят в эксплуатацию только после подписания комиссией акта о приеме.

6.1.7. Электрозащитные установки, не соответствующие проектным параметрам, не должны подлежать приемке.

6.1.8. Если отступления от проекта или невыполнение работ влияют на эффективность защиты либо противоречат требованиям эксплуатации, то они должны быть отражены в акте с указанием сроков их устранения и представления к повторной приемке.

6.1.9. Каждой принятой установке присваивают порядковый номер и заводят специальный паспорт электрозащитной установки (форма 2-1 прил. 2), в который заносят все данные приемочных испытаний.

6.1.10. При приемке в эксплуатацию изолирующих фланцев представляют: заключение проектной организации на установку изолирующих фланцев; схему трассы газопровода с точными привязками мест установки изолирующих фланцев (привязки изолирующих фланцев могут быть даны на отдельном эскизе); заводской паспорт изолирующего фланца (если последний получен с завода).



Приемку в эксплуатацию изолирующих фланцев оформляют справкой (форма 3-5 прил. 2). Принятые в эксплуатацию изолирующие фланцы регистрируют в специальном журнале (форма 2-3 прил. 2).

6.1.11. При приемке в эксплуатацию шунтирующих электроперемычек представляют заключение проектной организации на установку электрической перемычки с обоснованием ее типа; исполнительный чертеж перемычки на подземных сооружениях с привязками мест установки; акт на скрытые работы со ссылкой на соответствие проекту конструктивного исполнения электроперемычки.

6.1.12. При приемке в эксплуатацию контрольных проводников и контрольно-измерительных пунктов представляют исполнительный чертеж с привязками, акт на скрытые работы со ссылкой на соответствие проекту конструктивного исполнения контрольных проводников и контрольно-измерительных пунктов.

## **Глава 6.2. Профилактическое обслуживание установок электрохимической защиты**

6.2.1. Профилактическое обслуживание электрозакщитных устройств включает периодический технический осмотр установок, проверку эффективности их работы, а также контрольные измерения потенциалов на защищаемом трубопроводе в опорных пунктах.

Для каждой защитной установки необходимо иметь журнал контроля работы защитной установки (форма 2-2 прил. 2), в который заносят результаты технического осмотра и измерений.

6.2.2. Технический осмотр электрозакщитных установок необходимо производить: 4 раза в месяц на дренажных установках; 2 раза в месяц на катодных установках; 1 раз в 6 мес на контролируемых протекторных установках.

6.2.3. При техническом осмотре установок электрохимической защиты проводят: внешний осмотр всех элементов установки для обнаружения внешних дефектов (проверяют плотность контактов, исправность монтажа, отсутствие механических повреждений отдельных элементов и т. п.); проверку исправности предохранителей и надежности их крепления; очистку корпуса дренажной или катодной установки снаружи и внутри (в последнем случае для усиленных дренажей и катодных станций при отключенном напряжении питающей сети); проверку параметров установки электрохимической защиты; измерение потенциалов трубопровода относительно земли на контактном устройстве трубопровода (в точке подключения к защищаемому сооружению): на дренажных установках — при каждом осмотре; на катодных — в случае изменения защитного тока.

6.2.4. При обнаружении перегоревшего предохранителя следует установить запасной стандартный предохранитель. При по-

вторном перегорании предохранителя новый предохранитель устанавливают только после выяснения причин перегорания ранее установленного.

6.2.5. Все обнаруженные при техническом осмотре неисправности заносят в журнал (формы 2-2а и 2-2 прил. 2).

6.2.6. Если выявленные неисправности не могут быть устранены на месте, защитное устройство (или отдельные его узлы) должно быть отправлено в ремонтные мастерские, а на его место установлено запасное.

6.2.7. При проверке параметров электродренажной защиты измеряют дренажный ток, устанавливают отсутствие тока в цепи дренажа при перемене полярности трубопровода относительно рельсов, определяют порог срабатывания дренажа (при наличии реле в цепи дренажа или цепи управления), а также сопротивление регулируемого реостата в цепи электродренажа.

6.2.8. При проверке параметров работы катодной станции измеряют ток катодной защиты, напряжение на выходных клеммах катодной станции и потенциал в точке защитного тока.

6.2.9. Эффективность работы дренажных и катодных установок проверяют 2 раза в год, а также при каждом изменении режима работы электрозащитных установок и при изменениях, связанных с развитием сети подземных сооружений и источников блуждающих токов.

6.2.10. Эффективность действия защиты проверяют измерением потенциалов трубопровод—земля в постоянно закрепленных опорных пунктах; определяют также параметры электрозащитной установки (при проверке эффективности проводят технический осмотр защитной установки в полном объеме).

6.2.11. Состояние регулируемых и контролируемых переключателей при совместной защите нескольких подземных сооружений проверяют определением их омического сопротивления (измерение разности потенциалов между сооружениями и землей и в местах подключения переключателей).

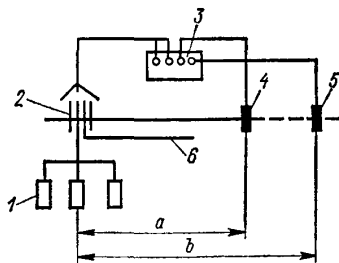
Состояние глухих переключателей определяют путем сравнения потенциалов на защищаемых сооружениях.

6.2.12. При обнаружении недостаточной эффективности действия защиты (сокращена зона ее действия) или превышения потенциалов, установленных проектом защиты, необходимо произвести регулирование режима работы защиты.

6.2.13. Сопротивление растеканию анодного заземления следует измерить во всех случаях,

Рис. 16. Измерение сопротивления растеканию анодных заземлителей.

1 — анодные заземлители; 2 — контрольно-измерительный пункт; 3 — измерительный прибор; 4 — измерительный электрод; 5 — питающий электрод; 6 — дренажный провод.



когда режим работы катодной станции резко меняется, но не реже 1 раза в год.

Измерения производят в период минимальной проводимости грунта (сухой грунт). Схема измерения сопротивления растеканию анодного заземления приведена на рис. 16. Для измерения используют измеритель сопротивления М-416 и два стальных электрода.

При длине анодного заземлителя, равной  $l_{a.z.}$ , питающий электрод относят на расстояние  $b \geq 3l_{a.z.}$ , измерительный электрод — на расстояние  $a \geq 2l_{a.z.}$ ; соотношение  $b/a > 1,5$ .

6.2.14. Сопротивление защитного заземления электроустановок измеряют не реже 1 раза в год. Схема измерения сопротивления защитного заземления такая же, как и на рис. 16. Измерения следует производить в наиболее сухое время года.

6.2.15. Эффективность действия протекторной защиты определяют измерением: потенциала трубопровода по отношению к земле в точке подключения протектора при включенном и отключенном протекторе; тока в цепи протектор — защищаемое сооружение; потенциала протектора относительно земли до подключения к трубопроводу. Результаты измерения заносят в журнал (форма 2-4а прил. 2).

6.2.16. Если потенциал трубопровода на участке подключения окажется меньше проектного (по абсолютному значению) или минимального защитного потенциала, необходимо проверить исправность соединительного провода между протектором и трубопроводом, места припайки его к трубопроводу и протектору. Если соединительный провод и места припайки его окажутся исправными, то производят активацию «обмазки». Если и после этого потенциал не увеличится, то делают шурф на глубину заковки электрода для его осмотра и проверки наличия вокруг него заполнителя.

6.2.17. При применении протекторной защиты с включением полупроводникового диода в цепь между защищаемым сооружением и протектором необходимо проверить вентиляющее действие указанных диодов.

6.2.18. Исправность изолирующих фланцевых соединений проверяют не реже 1 раза в год в соответствии с методическими указаниями (п. 5.4.2). При этом измеряют падение напряжения на изолирующем фланце и синхронно — разность потенциалов по обеим сторонам изолирующего фланца по отношению к земле. Измерение производят при помощи двух милливольтметров.

При исправном фланцевом соединении синхронное измерение показывает скачок потенциала.

Результаты измерения заносят в журнал проверки работ изолирующих фланцев (форма 2-3а прил. 2).

6.2.19. При проверке изолирующих фланцев в колодцах прибор присоединяют к выводам КИП на поверхности люка колодца.

6.2.20. Текущий ремонт защитных установок выполняют в процессе эксплуатации на основании заключений технического осмотра. На время ремонта установку демонтируют и заменяют аналогичной из резерва.

## **Часть 7. ОСНОВНЫЕ УКАЗАНИЯ ПО ТЕХНИКЕ БЕЗОПАСНОСТИ ПРИ ПРОВЕДЕНИИ РАБОТ ПО ЗАЩИТЕ ПОДЗЕМНЫХ МЕТАЛЛИЧЕСКИХ СООРУЖЕНИЙ ОТ КОРРОЗИИ**

7.1. При выполнении работ по защите подземных металлических сооружений от коррозии следует руководствоваться следующими документами по технике безопасности: СНиП III—А.11—70 «Техника безопасности в строительстве», «Правилами безопасности в газовом хозяйстве» (М., Недра, 1982), «Правилами техники безопасности при эксплуатации электроустановок городских электросетей» (М.—Л., Энергия, 1976), «Правилами устройства электроустановок» (М.—Л., Энергия, 1974).

7.2. К выполнению работ по защите подземных металлических сооружений от коррозии допускаются лица, прошедшие инструктаж и сдавшие экзамен.

Независимо от сдачи экзамена каждый рабочий при допуске к работе должен получить инструкцию по технике безопасности на рабочем месте с соответствующей записью в журнале по проведению инструктажа.

7.3. При проведении работ должны быть установлены знаки безопасности в соответствии с требованиями ГОСТ 12.4.026—76 «Цвета сигнальные и знаки безопасности».

7.4. Работы с пожаро- и взрывоопасными материалами должны выполняться с соблюдением требований пожарной безопасности. Рабочие места должны быть обеспечены противопожарными средствами.

7.5. Уровень вредных примесей на рабочем месте при нанесении на подземные сооружения изоляционных покрытий не должен превышать санитарных норм.

Рабочий персонал должен быть осведомлен о степени токсичности применяемых веществ, способах защиты от их воздействия и мерах оказания первой помощи при отравлениях.

7.6. При работах, связанных с электрическими измерениями на подземных сооружениях, а также при работах по монтажу, ремонту и наладке электрозакрипных установок следует соблюдать правила и требования безопасности, предписанные для персонала, обслуживающего электроустановки напряжением до 1 кВ.

7.7. Работы в пределах проезжей части улиц и дорог для автотранспорта, на рельсовых путях трамвая и железных дорог, источниках электропитания установок электрзащиты выполняют не менее двух человек, а работы в колодцах, туннелях или глубоких траншеях — бригада в составе не менее трех человек.

7.8. Перед началом работ в колодцах необходимо определить наличие горючих и вредных газов специальными приборами и записать данные в наряд. Проверять наличие газа огнем запрещается.

7.9. Работы в колодцах и каналах, в которых возможно наличие газа, разрешаются лишь по специальному наряду в присутствии руководителя группы (мастера). При этом применяют инструмент с покрытием, исключающим искрообразование при ударе, а также переносные взрывозащищенные светильники.

Для спуска в колодцы (не имеющие скоб) и котлованы используют металлические лестницы с приспособлением для закрепления у края, не дающие искрения при ударе или трении о твердые предметы.

7.10. Измерение в контрольных пунктах, расположенных на проезжей части дорог, на рельсах трамвая или электрифицированной железной дороги, должны производить два человека, один из которых следит за безопасностью работ и ведет наблюдения за движением транспорта.

7.11. Все работы на тяговых подстанциях и отсасывающих пунктах электротранспорта осуществляют в присутствии персонала подстанций.

7.12. При применении ручных электрических машин работы необходимо проводить только в диэлектрических перчатках при заземленных корпусах машин.

7.13. Установка опытного анодного заземления допускается лишь в присутствии представителя кабельной сети.

7.14. На весь период работы опытной станции катодной защиты у контура анодного заземления должен находиться дежурный и должны быть установлены предупредительные знаки (ГОСТ 12.4.026—76).

7.15. Металлические корпуса электроустановок, не находящиеся под напряжением, должны иметь защитное заземление.

## **Часть 8. ЗАЩИТА ВОДОПРОВОДНЫХ ТРУБ ОТ ВНУТРЕННЕЙ КОРРОЗИИ**

### **Глава 8.1. Определение коррозионной активности воды**

8.1.1. Для уменьшения ущерба, причиняемого внутренней коррозией, для правильного, своевременного и наиболее рационального выбора мер по борьбе с ней необходимо знать и постоянно контролировать коррозионную активность воды.

8.1.2. Коррозионная активность воды определяется ее физико-химическими характеристиками. Она может заметно меняться в процессе обработки воды на водопроводных станциях.

8.1.3. Определение коррозионной активности воды проводят на устройстве типа ОКА. Оно состоит из смонтированного на кронштейне электродвигателя, валом которого через промежуточные детали вращается цилиндрический образец с частотой порядка  $1500 \text{ мин}^{-1}$ . Кронштейн может перемещаться по штативу и фиксироваться на нем винтом. Штатив крепится к плите. стакан с исследуемой водой устанавливают на кронштейн. Цилиндрический образец, имеющий в верхней части хвостовик с резьбой,

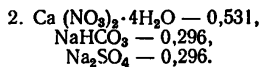
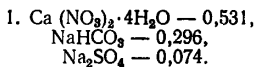
ввинчивается в медную втулку. На медную втулку насажена фторопластовая обойма.

8.1.4. Цилиндрические образцы изготовляют из углеродистой стали марки СтЗПС и имеют диаметр 10, длину 35 мм. Чистота обработки поверхности должна соответствовать классу чистоты не ниже 10. Устройство ОКА комплектуется 10 образцами.

8.1.5. Коррозионная активность воды определяется по общему количеству продуктов коррозии (в растворе и на образце), образовавшихся за время опыта (в течение 3 ч). При определении коррозионной активности воды используется следующая классификация: невысокая — не более 0,1; средняя — 0,1—0,2; высокая — более 0,2 мг/см<sup>2</sup>.

8.1.6. Для обеспечения возможности количественного определения коррозионной активности воды и соответствия ее критериям, указанным в п. 8.1.5, необходимо использовать образцы из углеродистой стали постоянного состава и структуры.

Пригодность образцов для фиксирования коррозионной активности воды определяют проведением опытов в растворах следующих составов, г/л:



Если коррозионная активность первого раствора не более 0,1 мг/см<sup>2</sup>, а второго — более 0,2 мг/см<sup>2</sup>, то образцы пригодны для опытов.

8.1.7. Диаметр цилиндрического стакана, в котором проводится определение коррозионной активности воды, равен 80—100 мм, а высота — не менее 120 мм. Необходимый объем раствора для определения коррозионной активности составляет 0,5 л.

8.1.8. Если определение коррозионной активности воды проводится при температуре 15—22 °С, то термостатирование сосуда необязательно. В остальных случаях сосуд с раствором помещают в термостат, где поддерживается заданная температура.

8.1.9. Методика определения коррозионной активности воды приведена в прил. 6.

## Глава 8.2. Противокоррозионная обработка воды на водопроводных станциях

8.2.1. Противокоррозионную обработку проводят с целью уменьшения коррозионной активности воды. Ее следует проводить, когда вода имеет среднюю или высокую коррозионную активность и предполагается использовать металлические трубы без защитных покрытий.

8.2.2. Для противокоррозионной обработки воды на водопроводных станциях следует использовать соду, известь, гексаметафосфат или триполифосфат натрия.

8.2.3. Перед проведением противокоррозионной обработки воды на эксплуатируемых системах очищают трубы от продуктов коррозии, так как их наличие значительно снижает эффективность такой обработки. Для новых труб предварительной очистки не требуется.

8.2.4. При дозировании ингибиторов исходят из следующих соображений: нижний предел диктуется необходимостью обеспечить минимальное содержание ингибитора, достаточное для замедления торможения коррозионного процесса на отдаленных от места обработки участках системы, а верхний предел — необходимостью не превысить (особенно в зонах, близких к участкам дозирования) содержания ингибитора, установленного санитарными нормами.

8.2.5. Обработка воды известью или содой (стабилизационная обработка) проводится непрерывно. Сначала создают положительный индекс насыщения (0,5—0,7), необходимый для наращивания карбонатной пленки. Длительное время поддерживать индекс насыщения на этом уровне не рекомендуется, так как могут образоваться толстые карбонатные осадки, уменьшающие пропускную способность труб. Для образования карбонатного осадка на протяженных системах следует вместе с щелочными реагентами вводить 0,25—0,5 мг/л гексаметафосфата натрия. После образования карбонатной пленки необходимо поддерживать индекс насыщения близким к нулю. Дозы реагентов (щелочных) для стабилизационной обработки воды определяют согласно СНиП II—31—74 «Водоснабжение. Наружные сети и сооружения».

При исходной жесткости воды ниже 25 мг/л (в пересчете на  $\text{CaCO}_3$ ) стабилизационная обработка не обеспечивает получения осадка с высокими защитными свойствами.

8.2.6. При обработке воды гексаметафосфатом или триполифосфатом натрия остаточное количество реагента не должно превышать 3,5 мг/л (в пересчете на  $\text{PO}_4^{3-}$ ). После образования защитной пленки первоначальная доза реагента может быть уменьшена примерно в 2 раза. Эффективность обработки воды фосфатами и ингибиторами значительно повышается при одновременном введении небольших количеств солей цинка. Для постоянной обработки воды обычно необходимо введение ионов цинка в количестве порядка 1 мг/л. Полифосфаты наиболее эффективны при обработке воды с  $\text{pH} = 5 \div 7$ . При введении полифосфатов одновременно с солями цинка область  $\text{pH}$ , в которой проявляется максимальное ингибирующее действие, составляет 6,5—8,5.

8.2.7. Подбор типа и дозировки ингибиторов для противокоррозионной обработки воды, необходимой для снижения коррозионной активности воды до требуемого уровня, следует проводить на устройстве ОКА. Это устройство позволяет также осуществлять контроль за эффективностью обработки воды в период образования защитных пленок. С этой целью производят отбор проб воды из точек системы, находящихся на различном расстоянии от места обработки, и определение их коррозионной активности.

## Глава 8.3. Защитные покрытия внутренней поверхности водопроводных труб

8.3.1. Для изоляции внутренней поверхности водопроводных труб используют лакокрасочные и цементные покрытия.

8.3.2. Из лакокрасочных материалов следует применять следующие: полистирольную смолу КОРС (ТУ 38—30322—81), сополимер КОРС (ТУ 38—103118—78), краску ХС-720 (ТУ 6—10—708—74), кремнийорганическую эмаль КО-198 (ТУ 6—02—341—74). К этим материалам добавляют 10—15 % алюминиевой пудры. До рабочей вязкости полистирольная смола КОРС, сополимер КОРС и краска ХС-720 доводятся ксилолом, а эмаль КО-198 — сольвентом.

8.3.3. Лакокрасочные материалы наносят на внутреннюю поверхность труб методом пневматического распыления, требуемая толщина покрытия (130—180 мкм) достигается при нанесении четырех слоев.

8.3.4. Перед нанесением лакокрасочного покрытия поверхность трубы очищают стальной или чугунной дробью от продуктов коррозии, окалины и других загрязнений. После очистки поверхность трубы должна иметь ровный серо-матовый цвет.

8.3.5. Для нанесения лакокрасочного покрытия используют пневматические краскораспылители, которые комплектуются стандартным вспомогательным оборудованием (маслолагоотделителем, краскозагнетательным баком, к которому он присоединяется резиноканевыми шлангами).

8.3.6. При окрашивании трубы, которая находится в неподвижном положении, краскораспылитель перемещается внутри трубы и равномерно подает красочный аэрозоль. Краскораспылитель закрепляется консольно или опирается на роликовые опоры из фторопласта. Для удаления окрасочного тумана у конца трубы, противоположного месту ввода краскораспылителя, устанавливается вытяжное устройство, обеспечивающее отсос загрязненного воздуха.

8.3.7. Межслойная сушка проводится в сушильной камере при температуре 50—60 °С в течение 10—15 мин. При нанесении полистирольной смолы КОРС краскораспылителем, опирающимся на роликовые опоры, межслойная сушка проводится при температуре 75—85 °С в течение 15—18 мин.

8.3.8. Качество лакокрасочного покрытия определяется по толщине и внешнему виду покрытия. Для измерения толщины покрытия используют толщиномеры ИТП-1, МТ-32Н, МИП-10. Внешний вид покрытия определяется визуально. Покрытие не должно иметь пузырей, подтеков, наплывов и непрокрашенных мест.

8.3.9. Для изоляции внутренней поверхности труб покрытиями на основе цемента используют цементно-полимерные и цементно-песчаные полимерные смеси.

8.3.10. Цементно-песчаная полимерная смесь состоит из портландцемента марки не ниже 400 (ГОСТ 10178—76), песка



с модулем крупности 1,5—2,3 мм (ГОСТ 10268—80), полимерной добавки (латекс СКС-65, ГОСТ 10564—75, в количестве 2 % массы сухого цемента или сульфитно-дрожжевой бражки по ТУ 81—04—275—73 в количестве 0,1—0,15 % массы сухого цемента), стабилизатора твердения в количестве 4 % массы добавки (ОП-07 или ОП-10 по ГОСТ 8433—57; допускается применение других стабилизаторов, обеспечивающих требуемые физико-механические свойства цементно-песчаной смеси) и воды (ГОСТ 2874—73). Водоцементное отношение 0,35—0,45.

8.3.11. Цементно-полимерная смесь состоит из компонентов, указанных в п. 8.3.10, кроме песка. Водоцементное отношение — 0,4.

8.3.12. Цементно-песчаная полимерная и цементно-полимерная смеси должны обладать пластичностью с осадкой стандартного конуса 8—10 см.

8.3.13. Цементно-полимерная смесь применяется для труб диаметром до 1000 мм, когда нет песка грануляции, необходимой для приготовления цементно-песчаной полимерной смеси.

8.3.14. Цементно-песчаные полимерные и цементно-полимерные покрытия наносятся в цеховых и базовых условиях методом центрифугирования. В отдельных случаях допускается нанесение покрытий методом центробежного набрызга.

8.3.15. Толщина цементно-полимерного покрытия составляет 4—6 мм.

8.3.16. Толщина цементно-песчаного полимерного покрытия, для труб различного диаметра указана ниже.

Диаметр труб, мм	Толщина покрытия, мм	Диаметр труб, мм	Толщина покрытия, мм
200	4	800—900	10
200—300	5	1000—1100	12
350—500	6	1200—1400	14
600—700	8	более 1500	16

8.3.17. Технологический процесс нанесения цементно-песчаного полимерного и цементно-полимерного покрытия включает в себя приготовление раствора, очистку внутренней поверхности трубы, нанесение покрытия, уход за покрытием в процессе твердения.

Облицовка труб может проводиться на открытой площадке (летом) и в цеховых условиях.

8.3.18. После нанесения облицовки проводится либо термовлажностная обработка в пропарочной камере, либо увлажнение водой. Режим термовлажностной обработки следующий, ч:

предварительное выдерживание . . . . .	1
подъем температуры до 60—65 °С . . . . .	2
изотермический прогрев при 60—65 °С . . . . .	4
охлаждение до температуры окружающей среды . . . . .	2

Периодическое увлажнение покрытия проводят через 4—6 ч. В сухую погоду периодическое увлажнение проводят в течение 7 сут.

8.3.19. Покрытие должно быть плотным, гладким, одинаковой толщины по всей длине трубы, без борозд и наплывов. Допускаются отдельные места незаглаженной поверхности с высотой выступов не более 1,5 мм. Не допускаются дефекты, обусловленные плохим перемешиванием раствора (цементные и песчаные комья, вздутия и т. д.).

Примечания. 1. ГОСТ 9.015—74 заменен на ГОСТ 9.015—74\*, ГОСТ 2228—75 — на ГОСТ 2228—81Е, ГОСТ 8273—75 — на ГОСТ 8273—75\*, ГОСТ 6617—76 — на ГОСТ 6617—76\*, ГОСТ 9812—74 — на ГОСТ 9812—74\*, ГОСТ 2084—77 — на ГОСТ 2084—77\*, ГОСТ 14710—78 — на ГОСТ 14710—78\*, ГОСТ 8267—75 — на ГОСТ 8267—82, ГОСТ 21235—75 — на ГОСТ 21235—75\*, ГОСТ 11501—78 — на ГОСТ 11501—78\*, ГОСТ 11505—75 — на ГОСТ 11505—75\*, ГОСТ 2477—65 — на ГОСТ 2477—65\*, ГОСТ 270—75 — на ГОСТ 270—75\*, ГОСТ 16337—77 — на ГОСТ 16337—77\*Е, ГОСТ 12.4.026—76 — на ГОСТ 12.4.026—76\*, ГОСТ 10178—76 — на ГОСТ 10178—76\*, ГОСТ 10564—75 — на ГОСТ 10564—75\*, ГОСТ 8433—57 — на ГОСТ 8433—81, ГОСТ 2874—73 — на ГОСТ 2874—82, ГОСТ 12871—67\* — на ГОСТ 12871—83Е.

2. Пленка ПДБ (ТУ 21—27—49—76) заменена на пленку ПЭКОМ.

3. ТУ 6—05—131—2—78 на атактический полипропилен заменены на ТУ 6.05—1902—81.

4. ТУ 21—33—43—79 заменены на ТУ 21—23—97—77 (стеклохолст марок ВВ-К).

5. Альбом «Узлы и детали электрозащиты подземных инженерных сетей от коррозии», серия 4900-5/74, вып. 1, 2 заменен на альбом «Узлы и детали электрозащиты подземных инженерных сетей от коррозии», серия 5.905-6, 1982 г.

**ТИПОВОЕ ПОЛОЖЕНИЕ О ПРОИЗВОДСТВЕННОЙ КОНТОРЕ  
ПО ЗАЩИТЕ ПОДЗЕМНЫХ МЕТАЛЛИЧЕСКИХ СООРУЖЕНИЙ  
ОТ ЭЛЕКТРОХИМИЧЕСКОЙ КОРРОЗИИ**

**1. Общие положения**

1.1 Производственная контора по защите подземных металлических сооружений от электрохимической коррозии — «Подземметаллзащита» — организована решением \_\_\_\_\_  
(СМ АССР, край-, облисполкома)

от \_\_\_\_\_ № \_\_\_\_\_

и подчинена производственному управлению газового хозяйства

\_\_\_\_\_ облисполкома\*.

1.2. Контора «Подземметаллзащита» действует на началах хозяйственного расчета, имеет самостоятельный баланс, расчетный и другие счета в банках, кредитуются в установленном порядке и является юридическим лицом.

1.3. Контора имеет круглую печать с изображением своего наименования.

1.4. В состав конторы входят следующие производственные единицы, не являющиеся самостоятельными предприятиями: \_\_\_\_\_

(службы, цехи, участки, мастерские и т. п.)

1.5. Контора находится в г. \_\_\_\_\_

по адресу \_\_\_\_\_

и при необходимости может создавать эксплуатационные подразделения (производственные единицы) в других городах и населенных пунктах области.

1.6. За конторой закрепляются основные и оборотные средства, образующие ее уставный фонд, размер которого определяется в ее балансе. Кроме уставного фонда контора образует другие фонды, установленные действующим законодательством.

1.7. Контора в своей деятельности руководствуется действующим законодательством, решениями \_\_\_\_\_

(СМ АССР, край-, облисполкома)

приказами МЖКХ РСФСР, управления газового хозяйства СМ АССР, крайоблисполкома и настоящим Положением. Во всех случаях, не предусмотренных настоящим Положением, контора руководствуется Положением о социалистическом государственном производственном предприятии.

\* Для МКХ АССР, управлений коммунального хозяйства, крайисполкомов — соответственно.

## 2. Основные задачи и функции

2.1. Основными задачами конторы являются организация и выполнение по договорам работ по защите подземных металлических сооружений (исключая магистральные продуктопроводы) от почвенной коррозии и коррозии, вызываемой блуждающими токами, на территории области.

2.2. В соответствии с основными задачами контора обязана обеспечить: выполнение установленных планов и заданий; контроль коррозионного состояния подземных металлических сооружений и эксплуатацию установок электрохимической защиты в объеме и по срокам, определяемым действующей нормативно-технической документацией; разработку проектов электрохимической защиты отдельных участков эксплуатируемых подземных стальных трубопроводов; выполнение строительно-монтажных работ по устройству электрохимической защиты эксплуатируемых трубопроводов, находящихся в особо опасных коррозионных условиях; выполнение пусконаладочных работ и участие в приемке установок электрохимической защиты в эксплуатацию; технический надзор за строительством установок электрохимической защиты, выполняемым строительно-монтажными организациями; выдачу технических условий на проектирование защиты, рассмотрение и регистрацию проектов электрохимической защиты подземных металлических сооружений от коррозии; регистрацию и анализ причин коррозионных повреждений подземных металлических сооружений; введение и хранение технической документации по защите от коррозии; внедрение передовых методов труда, нового оборудования, дешевых и долговечных материалов; организацию подготовки кадров, техническое и тарифное нормирование; обеспечение сохранности материальных ценностей и представление установленной отчетности.

## 3. Права и управление

3.1. Контора «Подземметаллзащита» возглавляется начальником. Начальник конторы назначается и освобождается от должности производственным управлением газового хозяйства \_\_\_\_\_

(АССР, края, области)

3.2. Начальник действует на основе единоначалия, организует работу конторы и контроль исполнения, несет полную ответственность за выполнение всех задач, возложенных на контору.

3.3. Начальник конторы имеет право: издавать приказы и распоряжения в пределах своей компетенции; утверждать положения производственным единицам, не являющимся самостоятельными предприятиями; в установленном порядке поощрять работников конторы и налагать на них дисциплинарные взыскания; распоряжаться денежными и материальными ценностями, а также совершать другие юридические действия, предусмотренные законодательством, необходимые для осуществления деятельности конторы.

3.4. Начальник конторы, его заместители и главный инженер (в пределах установленной компетенции) на основании настоящего Положения, без особой на то доверенности, представляют контору во всех государственных, общественных и кооперативных предприятиях, организациях и учреждениях, заключают договоры, открывают и закрывают расчетный и другие счета, распоряжаются ими, совершают кредитные операции в учреждениях Госбанка СССР и Стройбанка СССР.

Все документы денежного, материально-имущественного, расчетного и кредитного характера, а также отчеты и балансы подписываются начальником или его заместителем и главным бухгалтером конторы.

ФОРМЫ ТЕХНИЧЕСКОЙ ДОКУМЕНТАЦИИ

Ф о р м а 1-1

Контора «Подземметаллзащита» управления \_\_\_\_\_

Город \_\_\_\_\_

Вид сооружения \_\_\_\_\_  
(для газопроводов указать давление)

МАРШРУТ № \_\_\_\_\_

№ п. п.	Номер пункта измерения	Адрес пункта измерения	Вид пункта измерения

План (схема) маршрута

Эскизы привязки пунктов измерения

Ф о р м а 1-2

Контора «Подземметаллзащита» управления \_\_\_\_\_

СВОДНАЯ ВЕДОМОСТЬ  
РЕЗУЛЬТАТОВ ОПРЕДЕЛЕНИЯ КОРРОЗИОННОЙ АКТИВНОСТИ  
ГРУНТОВ ПО ОТНОШЕНИЮ К УГЛЕРОДИСТОЙ СТАЛИ

Город \_\_\_\_\_

№ п. п.	Адрес	№ пункта по схеме	Удельное сопротивление грунта, Ом·м	Плотность поляризующего тока, мА/см <sup>2</sup>	Потеря массы образца, г	Оценка коррозионной активности грунта

Приложения: 1. План (схема) трубопроводов. 2. Протоколы измерений и анализов.

**ПРОТОКОЛ ИЗМЕРЕНИЯ УДЕЛЬНОГО  
СОПРОТИВЛЕНИЯ ГРУНТА**

Ф о р м а 1-2а

прибором типа \_\_\_\_\_

Заводской номер \_\_\_\_\_

Дата измерения \_\_\_\_\_ 19 \_\_\_\_ г.

Город \_\_\_\_\_

Погодные условия \_\_\_\_\_

№ п. п.	Адрес места измерения	Характеристика грунта с поверхности	Расстояние $a$ , м	Сопротивление		Коррозионная активность,
				$R$ , Ом	$\rho$ , Ом·м	

Измерил \_\_\_\_\_

Проверил \_\_\_\_\_

Ф о р м а 1-2б

**ПРОТОКОЛ АНАЛИЗА  
КОРРОЗИОННОЙ АКТИВНОСТИ ГРУНТА ПО ПОТЕРЕ  
МАССЫ ОБРАЗЦА**

Город \_\_\_\_\_

Дата производства работ (отбор проб грунта) \_\_\_\_\_

№ п. п.	Адрес отбора пробы	№ пункта по схеме	№ образца	Масса образца, г		Потеря массы образца, г	Оценка коррозионной активности
				до анализа	после анализа		

Анализ провел \_\_\_\_\_

«        » \_\_\_\_\_ 19 \_\_\_\_ г.

Ф о р м а 1-2в

**ПРОТОКОЛ  
АНАЛИЗА КОРРОЗИОННОЙ АКТИВНОСТИ ГРУНТА  
ПО ПЛОТНОСТИ ПОЛЯРИЗУЮЩЕГО ТОКА**

Город \_\_\_\_\_

Дата проведения работ (отбор проб грунта) \_\_\_\_\_

Используемые приборы \_\_\_\_\_

№ п. п.	Адрес отбора пробы	№ по схеме	Потенциал $U_3$ и ток $i_k$ при построении поляризационных кривых						Плотность поляризующего тока при $U_3 = 0,5$ В, мА/см <sup>2</sup>	Оценка коррозионной активности
			В	мА	В	мА	В	мА		

Анализ провел \_\_\_\_\_

Контора «Подземметаллзащита» управления \_\_\_\_\_

ПРОТОКОЛ ИЗМЕРЕНИЙ ПОКАЗЫВАЮЩИМИ ПРИБОРАМИ № \_\_\_\_\_

Город \_\_\_\_\_

Вид подземного сооружения и пункта измерения \_\_\_\_\_

Дата: « \_\_\_\_\_ » \_\_\_\_\_ 19 \_\_\_\_\_ г.

Время измерений: начало \_\_\_\_\_ ч \_\_\_\_\_ мин, конец \_\_\_\_\_ ч \_\_\_\_\_ мин

Адрес пункта измерений \_\_\_\_\_

Вид измерения \_\_\_\_\_

Режим измерения \_\_\_\_\_  
(без защиты, с включенной защитой, синхронно)

Тип и № прибора \_\_\_\_\_ Предел измерений \_\_\_\_\_

Состояние грунта \_\_\_\_\_ (сухой, влажный) Тип электрода сравнения \_\_\_\_\_

Д а н н ы е и з м е р е н и й, В

	Время, с										
	0	5	10	15	20	25	30	35	40	45	50
1 мин											
2 »											
3 »											
4 »											
5 »											
6 »											
7 »											
8 »											
9 »											
10 »											

Камеральная обработка измерений

Разность потенциалов, В	Сумма	Максимум	Среднее значение	Минимум	Число измерений
Положительная (+)					
Отрицательная (-)					

Измерил \_\_\_\_\_ Обработал \_\_\_\_\_

Проверил \_\_\_\_\_

Контора «Подземметаллзащита» управления \_\_\_\_\_

**ПРОТОКОЛ ИЗМЕРЕНИЙ ПЕРЕМЕННОГО ПОТЕНЦИАЛА  
И СМЕЩЕНИЯ СТАЦИОНАРНОГО ПОТЕНЦИАЛА  
ТРУБОПРОВОДА В ПУНКТЕ № \_\_\_\_\_**

Адрес пункта измерений \_\_\_\_\_

Город \_\_\_\_\_ Вид измеряемого пункта \_\_\_\_\_

Время измерения \_\_\_\_\_

Приборы измерения переменного тока, тип \_\_\_\_\_ № \_\_\_\_\_  
постоянного тока, тип \_\_\_\_\_ № \_\_\_\_\_

**Данные измерений разности потенциалов  
(мгновенные значения)**

	Переменного тока, мВ				Постоянного тока, мВ			
	0	20	40 с	Среднее значение	0	20	40 с	Среднее значение
1 мин								
2 »								
3 »								
4 »								
5 »								
6 »								
7 »								
8 »								
9 »								
10 »								

Исходные мгновенные показатели разности потенциалов	Минимальные и максимальные значения измеряемых величин	Смещение стационарного потенциала, мВ
Переменного тока, В		
Постоянного тока, мВ		

Измерил по току:

переменному \_\_\_\_\_

постоянному \_\_\_\_\_

Обработал: \_\_\_\_\_



Контора «Подземметаллзащита» управления \_\_\_\_\_

**ЖУРНАЛ РЕЗУЛЬТАТОВ ИЗМЕРЕНИЙ  
ВЛИЯНИЯ ПЕРЕМЕННОГО ТОКА НА КОРРОЗИОННОЕ СОСТОЯНИЕ  
ПОДЗЕМНОГО СООРУЖЕНИЯ**

Город (район) \_\_\_\_\_

Дата проведения работ « \_\_\_\_\_ » \_\_\_\_\_ 19 \_\_\_\_\_ г.

№ п. л.	Адрес	№ измере- мого пункта	№ протоко- ла измере- ний	Максимальные и минимальные значения измеряемых величин		Смещение стационар- ного потен- циала	Примечание
				переменного тока	постоянного тока		

Приложение. Протоколы.

Составил: \_\_\_\_\_ « \_\_\_\_\_ » \_\_\_\_\_ 19 \_\_\_\_\_ г.

Контора «Подземметаллзащита» управления \_\_\_\_\_

**ПРОТОКОЛ АВТОМАТИЧЕСКОЙ РЕГИСТРАЦИИ ПОТЕНЦИАЛОВ**

Город \_\_\_\_\_

Вид подземного сооружения \_\_\_\_\_

Дата « \_\_\_\_\_ » \_\_\_\_\_ 19 \_\_\_\_\_ г.

Адрес пункта измерения \_\_\_\_\_

Время измерения: начало \_\_\_\_\_ ч \_\_\_\_\_ мин, конец \_\_\_\_\_ ч \_\_\_\_\_ мин

Вид измерения \_\_\_\_\_

Режим измерения \_\_\_\_\_

Тип и № прибора \_\_\_\_\_ Предел измерений \_\_\_\_\_

**Камеральная обработка лент автоматической  
записи**

Знак	Отсчитанная площадь, см <sup>2</sup>	Длина обработанного участка ленты, см	Среднее значение регист- рируемой величины, см
(+)			
(-)			

**Разность потенциалов, В**

Положительный (+)			Отрицательный (-)		
Максимальный	Средний	Минимальный	Максимальный	Средний	Минимальный

Измерил \_\_\_\_\_ Обработал \_\_\_\_\_

Проверил \_\_\_\_\_

Контора «Подземметаллзащита» управления \_\_\_\_\_

**ЖУРНАЛ ИЗМЕРЕНИЙ  
ПОТЕНЦИАЛОВ СООРУЖЕНИЯ ОТНОСИТЕЛЬНО ЗЕМЛИ**

Вид подземного сооружения \_\_\_\_\_

Маршрут № \_\_\_\_\_

Дата измерения \_\_\_\_\_

№ п. п.	Адрес	№ измеряемого пункта по схеме	Дата измерения	Разность потенциалов сооружения — земля, В			Поляризационный потенциал сооружения, В			Примечание
				Максимальная +, —	Средняя +, —	Минимальная +, —	Максимальный	Средний	Минимальный	

Составил \_\_\_\_\_

**ПРОТОКОЛ ЗАПИСИ ПОТЕНЦИАЛОВ РЕЛЬСОВ  
ОТНОСИТЕЛЬНО ЗЕМЛИ**

Район тяговой подстанции \_\_\_\_\_ Время: начало \_\_\_\_\_

Дата «        » \_\_\_\_\_ 19 \_\_\_\_\_ г. окончание «        » \_\_\_\_\_ 19 \_\_\_\_\_ г.

Место измерения	Положительное значение, В			Отрицательное значение, В		
	Среднее	Максимальное	Минимальное	Среднее	Максимальное	Минимальное

Записал \_\_\_\_\_

Обработал \_\_\_\_\_

Проверил \_\_\_\_\_

Контора «Подземметаллзащита» управления \_\_\_\_\_

**АКТ КОРРОЗИОННОГО ОБСЛЕДОВАНИЯ  
ПОДЗЕМНОГО СООРУЖЕНИЯ**

«        » \_\_\_\_\_ 19 \_\_\_\_\_ г.

1. Адрес места повреждения \_\_\_\_\_
2. Характеристика газопровода:
  - давление (высокое, среднее, низкое) \_\_\_\_\_
  - диаметр \_\_\_\_\_
  - материал трубы \_\_\_\_\_
  - толщина стенки трубы \_\_\_\_\_
  - глубина заложения (от верха трубы до поверхности земли) \_\_\_\_\_
  - год постройки \_\_\_\_\_

3. Тип изоляционного покрытия:

толщина изоляции \_\_\_\_\_

состояние изоляции: гладкая, морщинистая, бугристая, продавленная грунтом  
сверху, снизу, с боков (подчеркнуть)

наличие повреждений \_\_\_\_\_  
(сквозная продавленность грунтом, механическое

повреждение и др.)

прилипаемость изоляции к трубе \_\_\_\_\_

наличие влаги под изоляцией \_\_\_\_\_

4. Состояние наружной поверхности трубы:

наличие ржавчины на трубе (под изоляцией) в местах отсутствия или поврежде-  
ния изоляции \_\_\_\_\_

характер ржавчины (цвет, бугристая, сплошная, легко- или трудно-  
отделяемая от трубы) \_\_\_\_\_

наличие каверн (сверху, снизу, сбоку, примерное число на 1 дм<sup>2</sup>) \_\_\_\_\_

размеры каверн (диаметр, глубина) \_\_\_\_\_

5. Характеристика грунта:

род \_\_\_\_\_

влажность по внешнему осмотру: сухой, полусухой, влажный, мокрый, пльвучий  
(подчеркнуть)

наличие грунтовой воды \_\_\_\_\_

наличие загрязненности почвы \_\_\_\_\_

6. Характер коррозионного повреждения:

вид коррозии по внешнему осмотру \_\_\_\_\_

предполагаемые причины коррозии \_\_\_\_\_

7. Результаты коррозионных исследований:

степень коррозионности грунта \_\_\_\_\_  
(указать метод и заключение)

Результаты измерений потенциалов \_\_\_\_\_

Заключение: \_\_\_\_\_

Подписи:

Контора «Подземметаллзащита» управления \_\_\_\_\_

**ПАСПОРТ**

(катодная станция, дренаж)

№ \_\_\_\_\_

Адрес: \_\_\_\_\_

1. Тип установки \_\_\_\_\_  
(дата выпуска, заводской №)

2. Способ крепления \_\_\_\_\_

3. Дата ввода в эксплуатацию \_\_\_\_\_

4. Характеристика узлов защиты: \_\_\_\_\_

кабель \_\_\_\_\_  
(марка, сечение, длина)

анодное заземление \_\_\_\_\_  
(материал, конструкция, число электродов)

сопротивление растеканию \_\_\_\_\_

место подключения дренажа \_\_\_\_\_

защитное заземление \_\_\_\_\_

прочие устройства \_\_\_\_\_

5. Проектные параметры защиты:

напряжение источника питания установки \_\_\_\_\_

сила выходного тока \_\_\_\_\_

выходное напряжение \_\_\_\_\_

сопротивление цепи \_\_\_\_\_

потенциал поляризационный на контактном устройстве (КУ):

максимальный \_\_\_\_\_ средний \_\_\_\_\_

или разность потенциалов на КУ: максимальная \_\_\_\_\_

средняя \_\_\_\_\_

срок службы анодного заземления \_\_\_\_\_

6. Защищаемые сооружения \_\_\_\_\_

Составил \_\_\_\_\_

« \_\_\_\_\_ » \_\_\_\_\_ 19 \_\_\_\_\_ г.

**Перечень опорных пунктов измерения**

№ п. п.	Вид контрольно-измерительных пунктов	Электрод сравнения	Адрес	Дата установки	Сопротивление цепи датчик—электрод, Ом	Сведения о техническом состоянии
1	2	3	4	5	6	7

Примечание. Графы 5, 6 заполняются при установке МЭСД-АКХ.

Составил \_\_\_\_\_ « \_\_\_\_\_ » \_\_\_\_\_ 19 \_\_\_\_\_ г.

## ЖУРНАЛ КОНТРОЛЯ РАБОТЫ ЭЛЕКТРОЗАЩИТНОЙ УСТАНОВКИ

Обход		Параметры установки		Разность потенциалов на КУ относительно земли, В		Потенциал поляризации сооружения, В		Выполненные работы и оценка работы установки	Подпись
Дата	Время	Ток, А	Напряжение, В	Максимальная	Средняя	Максимальный	Средний		

Форма 2-2а

 ЭКСПЛУАТАЦИОННЫЙ ЖУРНАЛ ЭЛЕКТРОЗАЩИТНОЙ УСТАНОВКИ  
 (хранится в корпусе установки)

Инвентарный № \_\_\_\_\_ Адрес \_\_\_\_\_

Проектный (наладочный) потенциал на КУ \_\_\_\_\_

Обход		Параметры установки		Разность потенциалов на КУ относительно земли, В		Потенциал поляризации сооружения, В		Замечания	Подпись
Дата	Время	Ток, А	Напряжение, В	Максимальная	Средняя	Максимальный	Средний		

Приложение. План (схема) размещения анодного заземления и КУ.

Форма 2-2б

 ДАННЫЕ ПРОВЕРКИ ЭФФЕКТИВНОСТИ РАБОТЫ  
 ЭЛЕКТРОЗАЩИТНОЙ УСТАНОВКИ

Дата измерения \_\_\_\_\_ Электрод сравнения \_\_\_\_\_

№ опорных пунктов	Время измерения	Потенциал сооружения относительно земли, В						Примечание
		Суммарный			Поляризационный			
		Максимальный	Средний	Минимальный	Максимальный	Средний	Минимальный	

Проверил \_\_\_\_\_

**ЖУРНАЛ УЧЕТА  
ЭЛЕКТРОИЗОЛИРУЮЩИХ СОЕДИНЕНИЙ (ФЛАНЦЕВ)**

№ п. п.	Адрес	Дата установки	Газопровод		Место установки	Тип соединения	Организация, давшая рекомендацию на установку электроизолирующих соединений	Примечание
			Диаметр	Давление				

Форма 2-3а

**ДАННЫЕ ПРОВЕРКИ  
РАБОТЫ ЭЛЕКТРОИЗОЛИРУЮЩИХ СОЕДИНЕНИЙ  
(ФЛАНЦЕВ)**

№ п. п.	№ по учету	Адрес	Дата проверки	Потенциал труба—земля, В		Падение напряжения на соединении, В	Подпись	Примечание
				После соединения	До соединения			

Форма 2-4а

**ЖУРНАЛ  
ЭКСПЛУАТАЦИИ УСТАНОВКИ ПРОТЕКТОРНОЙ ЗАЩИТЫ**

№ п. п.	№ установки	Дата обследования	Разность потенциалов, В		Сила тока в цепи протектора, А	Сопротивление цепи протектор—труба, Ом	Сведения о техническом состоянии протекторов	Подпись
			Труба—земля	Протектор—земля				

Контора «Подземметаллзащита» управления \_\_\_\_\_

ПАСПОРТ

УСТАНОВКИ ПРОТЕКТОРНОЙ ЗАЩИТЫ № \_\_\_\_\_

Адрес: \_\_\_\_\_

Введена в эксплуатацию \_\_\_\_\_  
(дата)

Газопровод \_\_\_\_\_  
(диаметр, тип изоляции, введен в эксплуатацию, дата)

Зона защиты \_\_\_\_\_ км

Проектная организация \_\_\_\_\_

Марка протекторов \_\_\_\_\_

Число протекторов в группе \_\_\_\_\_

Сечение и марка соединительных проводов \_\_\_\_\_

Расстояние от протекторов для сооружения \_\_\_\_\_

Расстояние между протекторами \_\_\_\_\_

Глубина заложения протекторов \_\_\_\_\_ м  
(до верха протектора)

Параметры протекторной установки при сдаче в эксплуатацию:

сопротивление цепи протектор — газопровод \_\_\_\_\_ Ом

Ток \_\_\_\_\_ А

Разность потенциалов труба — земля \_\_\_\_\_  
(до и после установки протекторов)

Удельное сопротивление грунта в зоне установки протекторов \_\_\_\_\_

\_\_\_\_\_ Ом·м

Пр и м е ч а н и е. К паспорту прилагается принципиальная схема и план размещения протекторной установки.

Составил \_\_\_\_\_

« \_\_\_\_\_ » 19 \_\_\_\_\_ г.

**АКТ  
НА ПРИЕМКУ СТРОИТЕЛЬНО-МОНТАЖНЫХ РАБОТ**

г. \_\_\_\_\_ «    »                      19 \_\_\_\_\_ г.

По улице \_\_\_\_\_ работы выполнены по проекту \_\_\_\_\_  
(наименование организации и № проекта)

Мы, нижеподписавшиеся:

от заказчика \_\_\_\_\_  
(должность, фамилия)

от строительной организации \_\_\_\_\_  
(должность, фамилия)

от эксплуатационной организации \_\_\_\_\_  
(должность, фамилия)

от проектной организации \_\_\_\_\_  
(должность, фамилия)

составили настоящий акт в том, что \_\_\_\_\_  
выполнено в соответствии с проектом.

Комиссии были предъявлены следующие узлы строительно-монтажных работ:

**К а б е л ь н ы е   п р о к л а д к и**

Кабель марки \_\_\_\_\_ уложен в траншее на глубине \_\_\_\_\_ м, длиной \_\_\_\_\_ м и защищен \_\_\_\_\_  
(покрыт кирпичом, в трубах и т. д.)

**А н о д н о е   з а з е м л е н и е**

Электроды заземления выполнены из \_\_\_\_\_ (материал, профиль, сечение)  
длиной \_\_\_\_\_ м, числом \_\_\_\_\_ шт.  
(с обсыпкой или без обсыпки)

расстояние между электродами \_\_\_\_\_ м, диаметр скважины \_\_\_\_\_ м;  
соединительная полоса (шина) выполнена из \_\_\_\_\_ (материал, профиль, сечение)  
\_\_\_\_\_ длиной \_\_\_\_\_ м, на глубине \_\_\_\_\_ м  
(в обсыпке или изолированно)

Места приварки соединительной полосы к электродам изолированы \_\_\_\_\_

Общее сопротивление растеканию \_\_\_\_\_ Ом.



## Контактные устройства

на \_\_\_\_\_ выполнено из \_\_\_\_\_  
(вид сооружения) (материал, сечение, профиль)

\_\_\_\_\_ по чертежу №\_\_\_\_\_. Контакт с защищае-  
мым сооружением осуществлен путем \_\_\_\_\_  
(сварки или болтового соединения)

Противокоррозионное покрытие на защищаемом сооружении \_\_\_\_\_

Контактное устройство на \_\_\_\_\_ выполнено из \_\_\_\_\_  
(вид сооружения) (материал, сечение, профиль) по чертежу №\_\_\_\_\_. Контакт с  
защищаемым сооружением осуществлен путем \_\_\_\_\_  
(сварки или болтового соединения)

Противокоррозионное покрытие на защищаемом сооружении \_\_\_\_\_

## Опорные пункты

выполнены в количестве \_\_\_\_\_ шт. по чертежу №\_\_\_\_\_

## Электромонтажные работы

Установка \_\_\_\_\_ питается от сети переменного тока  
(вид оборудования) напряжением \_\_\_\_\_ В, размещена \_\_\_\_\_  
(место, метод крепления)

Электропроводка переменного тока выполнена \_\_\_\_\_

(марка, сечение, длина кабеля, проводка)

Монтаж проводки осуществлен \_\_\_\_\_  
(по фасаду,  
в подвале, в земле и т. п.)

Отключающее устройство выполнено \_\_\_\_\_

Защитное заземление выполнено \_\_\_\_\_  
(указать способ и  
сопротивление растеканию)

Сопротивление изоляции кабеля \_\_\_\_\_ Ом.

Прочие устройства

Замечания по монтажно-строительным работам

Подписи:

- заказчика
- строительной организации
- эксплуатационной организации
- проектной организации

Форма 3-2

АКТ  
НА ПРИЕМКУ ЭЛЕКТРОЗАЩИТНОЙ УСТАНОВКИ  
В ЭКСПЛУАТАЦИЮ

г. \_\_\_\_\_ « \_\_\_\_\_ 19 \_\_\_\_\_ г.

Комиссия в составе представителей:

- Госгортехнадзора \_\_\_\_\_
- строительной организации \_\_\_\_\_
- проектной организации \_\_\_\_\_
- эксплуатационной организации \_\_\_\_\_
- заказчика \_\_\_\_\_

ознакомившись с технической документацией, осмотрев все узлы электрозащитной установки, смонтированной на \_\_\_\_\_

(стена, опора,

фундамент)

по адресу \_\_\_\_\_

установили следующее:

1. \_\_\_\_\_ защита выполнена по проекту  
(дренажная, катодная и др.)
2. Общая протяженность защищаемых сетей \_\_\_\_\_  
в том числе \_\_\_\_\_
3. Характеристика узлов защиты:  
оборудование \_\_\_\_\_  
(тип, количество)  
кабель \_\_\_\_\_  
(марка, длина)  
анодное заземление \_\_\_\_\_  
(характеристика, значение сопротивления  
растеканию)  
опорные пункты \_\_\_\_\_  
(количество и на каких сооружениях)  
перемычки между \_\_\_\_\_

заземление электрозащитной установки \_\_\_\_\_ (способ,

значение сопротивления растеканию)

прочие устройства \_\_\_\_\_

4. Данные режима работы электрозащитной установки:

значение тока (общее) \_\_\_\_\_

значение тока в перемычках \_\_\_\_\_

напряжение источника \_\_\_\_\_

сопротивление \_\_\_\_\_

5. Замечания по монтажу и наладке электрозащитной установки:

6. Комиссия постановила электрозащитную установку принять в эксплуатацию с « \_\_\_\_\_ » \_\_\_\_\_ 19 \_\_\_\_\_ г.

Члены комиссии:

Ф о р м а 3-3

Контора «Подземметаллзащита» управления \_\_\_\_\_

СПРАВКА  
О РЕЗУЛЬТАТАХ НАЛАДКИ ЗАЩИТНОЙ УСТАНОВКИ

\_\_\_\_\_ произведена наладка  
(организация, производившая наладку)

вновь построенной установки \_\_\_\_\_

в г. \_\_\_\_\_ по адресу \_\_\_\_\_

В результате пусконаладочных работ выбран режим работы установки:

сила тока в цепи \_\_\_\_\_ А, напряжение \_\_\_\_\_ В,

сопротивление \_\_\_\_\_ цепи \_\_\_\_\_ Ом, при котором зафиксиро-

ваны следующие потенциалы на опорных (контрольных) пунктах \_\_\_\_\_

\_\_\_\_\_ по отношению к земле.  
(сооружение)

№ п. п.	№ пунктов измерения	Место измерений	Потенциал сооружения относительно земли, В		Примечание
			без защиты	с включенной защитой	

Замечания: \_\_\_\_\_

Выводы \_\_\_\_\_

Подпись:

Контора «Подземметаллзащита» управления \_\_\_\_\_

**СПРАВКА О ВЛИЯНИИ ЭЛЕКТРОЗАЩИТНОЙ УСТАНОВКИ  
НА СМЕЖНЫЕ ПОДЗЕМНЫЕ МЕТАЛЛИЧЕСКИЕ СООРУЖЕНИЯ  
В ЗОНЕ ДЕЙСТВИЯ ЭТИХ УСТАНОВОК, НЕ ВКЛЮЧЕННЫХ  
В СОВМЕСТНУЮ ЗАЩИТУ**

Месторасположение установки \_\_\_\_\_

Тип установки \_\_\_\_\_

Параметры электрозащитной установки \_\_\_\_\_

**Влияние электрозащитной установки  
на смежные сооружения**

Вид сооружения	Потенциал сооружения относительно земли, В	
	до включения	после включения

Выводы: \_\_\_\_\_

Подписи:

представитель заказчика

представитель эксплуатационной организации

представители владельцев смежных подземных сооружений

Контора «Подземметаллзащита» управления \_\_\_\_\_

«    » \_\_\_\_\_ 19    г.

## СПРАВКА

о приемке изолирующих фланцев \_\_\_\_\_ шт.,

контрольного пункта \_\_\_\_\_ по \_\_\_\_\_ (адрес) \_\_\_\_\_

Проведена проверка исправности электронизолирующих фланцев, контрольного пункта по вызову от \_\_\_\_\_ (наименование \_\_\_\_\_ организации)

Установка \_\_\_\_\_ проекту

Проверка производилась методом \_\_\_\_\_

с помощью прибора \_\_\_\_\_

Примечание \_\_\_\_\_

Подпись \_\_\_\_\_

*Приложение 3*

### **ВЫБОР ОПТИМАЛЬНЫХ ПАРАМЕТРОВ АНОДНЫХ ЗАЗЕМЛИТЕЛЕЙ ДЛЯ КАТОДНОЙ ЗАЩИТЫ**

Технико-экономический расчет анодных заземлителей заключается в определении оптимальных конструктивных параметров анодных заземлителей, характеризующихся минимальными суммарными затратами, отнесенными к одному году эксплуатации. Эти параметры определяют в соответствии с табл. 1—9. Таблицы составлены для наиболее распространенных конструкций анодных заземлителей, входящих в альбом «Узлы и детали электрозащиты подземных инженерных сетей от коррозии», серия 4900-5/74.

Наиболее экономичный вариант анодного заземления выбирают в зависимости от тока в цепи катодной защиты, максимально допустимого сопротивления, оптимального срока службы, материала, длины и числа электродов.

Таблицы технико-экономических показателей анодных заземлителей составлены без учета влияния коксовой засыпки.

Таблица 1 ( $I = 10 \text{ A}$ )

Длина, м	Годовые расходы Э, руб/год. Число электродов п. Сопротивление растеканию R, Ом	Удельное электрическое сопротивление грунта, Ом·м											
		10	20	30	40	50	60	70	80	90	100	120	150

Однорядное анодное заземление из чугунных труб диаметром 150 мм

6	Э	162	178	194	210	226	241	257	272	288	904	320	380
	n	4	4	4	4	4	4	4	4	4	4	4	5
	R	0,43	0,86	1,29	1,72	2,15	2,58	3,01	3,44	3,87	4,3	5,16	5,46
10	Э	182	195	208	221	235	248	261	274	287	301	327	367
	n	3	3	3	3	3	3	3	3	3	3	3	3
	R	0,36	0,72	1,09	1,45	1,81	2,17	2,53	2,9	3,26	3,62	4,34	5,43
12	Э	147	163	179	194	210	236	241	267	273	289	320	365
	n	2	2	2	2	2	2	2	2	2	2	2	3
	R	0,43	0,86	1,29	1,72	2,15	2,58	3,01	3,44	3,87	4,29	5,15	4,71
15	Э	170	184	197	210	223	236	249	263	276	289	315	355
	n	2	2	2	2	2	2	2	2	2	2	2	2
	R	0,36	0,72	1,07	1,43	1,79	2,15	2,51	2,86	3,22	3,58	4,29	5,37
18	Э	202	213	225	236	247	258	270	281	292	303	326	362
	n	2	2	2	2	2	2	2	2	2	2	2	2
	R	0,31	0,62	0,92	1,23	1,54	1,85	2,16	2,47	2,77	3,08	3,70	4,62

Двухрядное анодное заземление из чугунных труб диаметром 150 мм

6	Э	167	184	200	217	234	251	267	284	301	318	351	409
	n	4	4	4	4	4	4	4	4	4	4	4	6
	R	0,46	0,92	1,37	1,83	2,29	2,75	3,21	3,67	4,12	4,58	5,5	5,14

Однорядное анодное заземление из электродов ЗЖК-12-1

1,5	Э	94	121	149	171	193	215	232	248	264	279	308	348
	n	12	12	16	16	16	24	24	24	28	28	32	36
	R	0,74	1,47	1,78	2,38	2,97	2,65	3,1	3,54	3,53	3,92	4,25	4,89

Таблица 2 ( $I = 15 \text{ A}$ )

Длина, м	Годовые расходы Э, руб/год. Число электродов п. Сопротивление расте- канию R, Ом	Удельное электрическое сопротивление грунта, Ом·м											
		10	20	30	40	50	60	70	80	90	100	120	150
Однорядное анодное заземление из чугунных труб диаметром 150 мм													
6	Э	224	267	293	319	345	371	396	422	448	474	522	597
	п	6	6	6	6	6	6	6	6	6	6	6	6
10	R	0,31	0,63	0,94	1,26	1,57	1,89	2,2	2,52	2,83	3,15	3,36	3,82
	Э	244	268	292	316	339	363	387	411	434	458	506	575
12	п	4	4	4	4	4	4	4	4	4	4	4	5
	R	0,29	0,58	0,87	1,16	1,45	1,74	2,02	2,31	2,6	2,89	3,47	3,66
15	Э	119	245	270	296	322	348	373	399	425	451	495	563
	п	3	3	3	3	3	3	3	3	3	3	4	4
18	R	0,31	0,63	0,94	1,25	1,57	1,88	2,2	2,51	2,82	3,14	3	3,75
	Э	255	277	298	320	341	363	384	406	427	449	492	556
18	п	3	3	3	3	3	3	3	3	3	3	3	3
	R	0,26	0,52	0,78	1,05	1,31	1,57	1,83	2,09	2,35	2,62	3,14	3,92
18	Э	216	242	267	292	317	343	368	393	419	444	495	563
	п	2	2	2	2	2	2	2	2	2	2	2	4
	R	0,31	0,62	0,92	1,23	1,54	1,85	2,16	2,47	2,77	3,08	3,7	3,38
Двухрядное анодное заземление из чугунных труб диаметром 150 мм													
6	Э	250	278	306	334	362	391	419	447	475	503	556	632
	п	6	6	6	6	6	6	6	6	6	6	6	8
	R	0,34	0,69	1,03	1,37	1,71	2,06	2,4	2,74	3,09	3,43	3,3	4,12
Однорядное анодное заземление из электродов ЭЖК-12-1													
1,5	Э	144	186	227	264	298	327	357	384	411	434	475	534
	п	20	20	24	28	32	32	36	36	44	48	52	60
	R	0,51	1,03	1,33	1,56	1,77	2,13	2,28	2,61	2,52	2,59	2,9	3,2

Таблица 3 (I = 20 А)

Длина, м	Годовые расходы Э, руб./год. Число электродов л. Сопротивление растеканию R, Ом	Удельное электрическое сопротивление грунта, Ом·м											
		10	20	30	40	50	60	70	80	90	100	120	150

## Однорядное анодное заземление из чугунных труб диаметром 150 мм

6	Э	321	358	395	433	470	507	544	581	619	657	738	835
	n	8	8	8	8	8	8	8	8	8	9	10	11
10	R	0,26	0,51	0,76	1,02	1,28	1,53	1,78	2,04	2,3	2,32	2,57	3
	Э	310	345	381	417	452	488	523	559	595	630	697	792
12	n	5	5	5	5	5	5	5	5	5	5	6	7
	R	0,24	0,49	0,73	0,98	1,22	1,46	1,71	1,95	2,2	2,44	2,53	2,82
15	Э	292	328	365	401	438	474	511	547	584	626	688	781
	n	4	4	4	4	4	4	4	4	4	5	5	6
18	R	0,25	0,5	0,75	1	1,25	1,5	1,75	2	2,25	2,11	2,32	2,74
	Э	272	310	349	387	425	463	501	540	584	615	676	772
18	n	3	3	3	3	3	3	3	3	4	4	4	5
	R	0,26	0,52	0,78	1,05	1,31	1,57	1,83	2,09	1,88	2,09	2,51	2,64
18	Э	315	348	384	417	449	482	515	548	581	614	679	772
	n	3	3	3	3	3	3	3	3	3	3	3	4
18	R	0,23	0,45	0,68	0,9	1,13	1,35	1,58	1,8	2,03	2,25	2,7	2,7

## Двухрядное анодное заземление из чугунных труб диаметром 150 мм

6	Э	333	373	414	454	494	534	575	614	655	700	767	871
	n	8	8	8	8	8	8	8	8	8	10	10	12
6	R	0,28	0,55	0,82	1,1	1,38	1,65	1,92	2,2	2,48	2,3	2,76	2,99

## Однорядное анодное заземление из электродов ЗЖК-12-1

1,5	Э	183	248	308	360	408	448	484	520	551	582	640	721
	n	24	24	32	36	44	48	52	60	60	64	68	80
1,5	R	0,44	0,88	1,06	1,3	1,4	1,56	1,69	1,71	1,92	2,02	2,29	2,49





Таблица 5 (l = 30 А)

Длина, м	Годовые рас- ходы Э, руб/год. Число электродов n. Сопротивление растеканию R, Ом	Удельное электрическое сопротивление грунта, Ом·м											
		10	20	30	40	50	60	70	80	90	100	120	150
Однорядное заземление из чугунных труб диаметром 150 мм													
6	Э	483	544	605	667	681	728	851	912	974	1084	1145	1313
	n	12	12	12	12	12	12	12	12	13	14	15	18
	R	0,19	0,37	0,56	0,75	0,93	1,12	1,31	1,49	1,58	1,66	1,89	2,09
10	Э	443	504	566	628	672	751	813	875	940	999	1102	1255
	n	7	7	7	7	7	7	7	7	8	9	9	11
	R	0,19	0,38	0,56	0,75	0,94	1,13	1,31	1,5	1,54	1,56	1,87	2,01
12	Э	440	500	560	620	680	740	800	960	924	977	1089	1232
	n	6	6	6	6	6	6	6	6	7	7	8	9
	R	0,18	0,37	0,55	0,73	0,91	1,1	1,28	1,46	1,47	1,63	1,78	2,02
15	Э	445	502	560	618	676	734	792	849	913	963	1063	1207
	n	5	5	5	5	5	5	5	5	6	6	6	7
	R	0,18	0,35	0,53	0,7	0,88	1,06	1,23	1,41	1,37	1,52	1,83	2,03
18	Э	437	496	555	614	674	732	792	851	910	970	1070	1212
	n	4	4	3	4	4	4	4	4	4	5	5	6
	R	0,18	0,36	0,54	0,72	0,9	1,08	1,26	1,44	1,62	1,52	1,82	1,97
Двухрядное анодное заземление из чугунных труб диаметром 150 мм													
6	Э	2134	566	631	697	762	827	893	958	1023	1089	1215	1385
	n	12	12	12	12	12	12	12	12	12	14	16	20
	R	0,2	0,4	0,6	0,8	0,99	1,19	1,39	1,59	1,79	1,77	1,94	2,02
Однорядное анодное заземление из электродов ЗЖК-12-1													
1,5	Э	277	384	475	551	619	682	739	792	845	894	987	1124
	n	36	36	52	60	68	76	80	84	92	96	100	100
	R	0,33	0,65	0,73	0,85	0,96	1,04	1,16	1,28	1,33	1,43	1,66	2,08

Таблица 6 ( $I = 35 \text{ A}$ )

Длина, м	Годовые расходы Э, руб/год. Число электродов $n$ . Сопротивление растеканию $R$ , Ом	Удельное электрическое сопротивление грунта, Ом·м										
		10	20	30	40	50	60	70	80	90	100	120

## Однорядное анодное заземление из чугунных труб диаметром 150 мм

6	Э	534	613	691	769	848	926	1005	1083	1658	1228	1368	1580
	$n$	13	13	13	13	13	13	13	14	15	15	17	23
	$R$	0,18	0,35	0,53	0,7	0,88	1,05	1,23	1,33	1,42	1,58	1,73	1,75
10	Э	511	587	649	740	817	893	975	1045	114	1184	1319	1496
	$n$	8	8	8	8	8	8	9	9	9	10	12	13
	$R$	0,17	0,34	0,51	0,68	0,86	1,03	1,09	1,25	1,4	1,44	1,5	1,76
12	Э	516	538	661	734	806	879	952	1025	1101	1170	1291	1470
	$n$	7	7	7	7	7	7	7	7	8	9	9	11
	$R$	0,16	0,33	0,49	0,65	0,81	0,98	1,14	1,3	1,33	1,35	1,62	1,74
15	Э	531	599	667	735	803	871	939	1007	1071	1145	1266	1446
	$n$	6	6	6	6	6	6	6	6	6	7	7	9
	$R$	0,18	0,35	0,53	0,7	0,88	1,06	1,23	1,41	1,58	1,36	1,63	1,69
18	Э	539	607	675	743	811	878	946	1013	1082	1152	1269	1442
	$n$	5	5	5	5	5	5	5	5	5	6	6	7
	$R$	0,15	0,3	0,46	0,61	0,76	1,91	1,06	1,21	1,37	1,31	1,57	1,75

## Двухрядное анодное заземление из чугунных труб диаметром 150 мм

6	Э	586	665	745	824	903	982	1062	1141	1220	1305	1435	1633
	$n$	14	14	14	14	14	14	14	14	14	18	18	24
	$R$	0,18	0,35	0,53	0,71	1,89	1,06	1,24	1,42	1,59	1,46	1,76	1,72

## Однорядное анодное заземление из электродов ЗЖК-12-1

1,5	Э	329	443	557	648	728	802	862	937	999	1061	1185	—
	$n$	44	52	60	72	80	88	96	100	100	100	100	—
	$R$	0,28	0,48	0,64	0,73	0,83	0,92	1	1,11	1,25	1,39	1,66	2

Таблица 7 ( $I = 40 \text{ A}$ )

Длина, м	Годовые расходы $\mathcal{E}$ , руб/год. Число электродов $n$ . Сопротивление растеканию $R$ , Ом	Удельное электрическое сопротивление грунта, Ом·м											
		10	20	30	40	50	60	70	80	90	100	120	150
Однорядное анодное заземление из чугунных труб диаметром 150 мм													
6	$\mathcal{E}$	616	708	800	894	984	1076	1168	1262	1352	1437	1611	1832
	$n$	15	15	15	15	15	15	15	16	17	17	22	27
	$R$	0,16	0,32	0,47	0,63	0,79	0,95	1,1	1,2	1,3	1,44	1,45	1,53
10	$\mathcal{E}$	579	670	761	852	943	1034	1129	1213	1300	1379	1525	1747
	$n$	9	9	9	9	9	9	10	10	11	12	13	16
	$R$	0,16	0,31	0,47	0,62	0,78	0,93	1,01	1,15	1,21	1,25	1,41	1,52
18	$\mathcal{E}$	592	678	765	861	937	1024	1120	1190	1290	1283	1364	1708
	$n$	8	8	8	8	8	8	8	9	9	10	11	13
	$R$	0,15	0,3	0,44	0,59	0,74	0,89	1,04	1,08	1,21	1,24	1,39	1,53
Однорядное анодное заземление из чугунных труб диаметром 150 мм													
18	$\mathcal{E}$	560	649	737	826	914	1003	1091	1178	1255	1231	1476	1695
	$n$	5	5	5	5	5	5	6	6	6	6	7	9
	$R$	0,15	0,3	0,46	0,61	0,76	0,91	0,92	1,05	1,18	1,31	1,4	1,45
Двухрядное анодное заземление из чугунных труб диаметром 150 мм													
6	$\mathcal{E}$	672	767	861	955	1050	1144	1238	1334	1420	1508	1660	1896
	$n$	16	16	16	16	16	16	16	18	18	20	22	28
	$R$	0,16	0,32	0,48	0,65	0,81	0,97	1,13	1,17	1,32	1,35	1,48	1,52
Однорядное анодное заземление из электродов ЗЖК-12-1													
1,5	$\mathcal{E}$	378	520	641	745	839	917	1008	1089	1169	1250	—	—
	$n$	52	60	72	80	92	100	100	100	100	100	—	—
	$R$	0,24	0,43	0,55	0,67	0,74	0,83	0,97	1,11	1,25	1,39	—	—

Таблица 8 ( $I = 45 \text{ A}$ )

Длина, м	Годовые расходы Э, руб/год. Число электродов $n$ . Сопротивление растеканию $R$ , Ом	Удельное электрическое сопротивление грунта, Ом·м											
		10	20	30	40	50	60	70	80	90	100	120	150
Однорядное анодное заземление из чугунных труб диаметром 150 мм													
6	Э	700	806	913	1020	1127	1234	1340	1450	1555	1660	1830	—
	$n$	17	17	17	17	17	17	17	18	19	23	25	—
	$R$	0,14	0,29	0,43	0,58	0,72	0,87	1,01	1,11	1,21	1,16	1,3	1,35
10	Э	648	754	860	966	1072	1179	1289	1388	1480	1570	1740	2022
	$n$	10	10	10	10	10	10	11	12	12	13	14	19
	$R$	0,14	0,29	0,43	0,57	0,72	0,86	0,94	1	1,13	1,18	1,33	1,35
12	Э	667	767	867	966	1066	1165	1265	1366	1464	1555	1719	1962
	$n$	9	9	9	9	9	9	9	10	11	12	13	16
	$R$	0,13	0,27	0,4	0,54	0,87	0,81	0,94	1	1,04	1,08	1,22	1,31
15	Э	639	740	840	940	1040	1140	1240	1345	1440	1523	1689	1903
	$n$	7	7	7	7	7	7	7	8	9	9	10	12
	$R$	0,14	0,27	0,41	0,54	0,68	0,81	0,95	0,99	1,01	1,13	1,25	1,36
18	Э	663	759	856	953	1050	1147	1244	1341	1440	1525	1704	1930
	$n$	6	6	6	6	6	6	6	6	7	7	9	10
	$R$	0,13	0,26	0,79	0,52	0,66	0,79	0,92	1,05	1,05	1,17	1,16	1,34
Двухрядное анодное заземление из чугунных труб диаметром 150 мм													
6	Э	758	866	975	1083	1191	1299	1408	1524	1616	1712	1809	2192
	$n$	18	18	18	18	18	18	18	22	22	24	26	34
	$R$	0,15	0,29	0,44	0,59	0,73	0,88	1,02	0,99	1,11	1,15	1,29	1,31
Однорядное анодное заземление из электродов ЗЖК-12-1													
1,5	Э	420	586	725	945	953	1056	1158	1261	1363	—	—	—
	$n$	56	64	80	92	100	100	100	100	100	—	—	—
	$R$	0,23	0,4	0,5	0,59	0,69	0,83	0,97	1,11	1,25	—	—	—

Таблица 9 ( $I = 50 \text{ A}$ )

Длина, м	Годовые расходы $\Sigma$ , руб/год. Число электродов $n$ . Сопротивление растеканию $R$ , Ом	Удельное электрическое сопротивление грунта, Ом·м											
		10	20	30	40	50	60	70	80	90	100	120	150
Однорядное анодное заземление из чугунных труб диаметром 150 мм													
6	$\Sigma$	784	406	1039	1152	1274	1397	1520	1649	1758	1858	2057	2348
	$n$	19	19	19	19	19	19	19	23	25	25	28	37
	$R$	0,13	0,27	0,4	0,54	0,67	0,81	0,94	0,93	0,98	1,09	1,19	1,22
10	$\Sigma$	717	840	962	1084	1207	1333	1452	1560	1667	1773	1940	2289
	$n$	11	11	11	11	11	12	13	13	14	15	16	22
	$R$	0,13	0,27	0,4	0,54	0,67	0,75	0,82	0,94	1	1,06	1,21	1,21
12	$\Sigma$	744	857	971	1084	1198	1311	1425	1545	1644	1745	1933	2234
	$n$	10	10	10	10	10	10	10	12	12	13	14	18
	$R$	0,12	0,25	0,37	0,5	0,62	0,75	0,87	0,87	0,97	1,02	1,15	1,21
15	$\Sigma$	735	854	974	1094	1205	1308	1411	1513	1621	1716	1910	2155
	$n$	8	8	8	8	9	9	9	9	10	10	12	12
	$R$	0,12	0,25	0,37	0,5	0,56	0,68	0,79	0,9	0,94	1,04	1,08	1,2
18	$\Sigma$	765	872	978	1085	1191	1298	1404	1511	1625	1730	1906	2191
	$n$	7	7	7	7	7	7	7	7	8	9	9	12
	$R$	0,12	0,23	0,35	0,47	0,58	0,7	0,82	0,93	0,96	0,97	1,16	1,17
Двухрядное анодное заземление из чугунных труб диаметром 150 мм													
6	$\Sigma$	844	967	1090	1213	1336	1458	1583	1701	1806	1916	2118	2462
	$n$	20	20	20	20	20	20	22	24	24	26	28	38
	$R$	0,13	0,27	0,4	0,54	0,67	0,81	0,87	0,92	1,03	1,07	1,22	1,2
Однорядное анодное заземление из электродов ЗЖК-12-1													
1,5	$\Sigma$	466	654	812	947	1073	1200	1326	1453	—	—	—	—
	$n$	60	72	92	100	100	100	100	10	—	—	—	—
	$R$	0,21	0,36	0,44	0,55	0,69	0,83	0,97	1,1	—	—	—	—

**ПРИМЕР РАСЧЕТА ЭЛЕКТРОХИМИЧЕСКОЙ ЗАЩИТЫ  
ПОДЗЕМНЫХ СООРУЖЕНИЙ (НА СТАДИИ ПРОЕКТИРОВАНИЯ  
СООРУЖЕНИЙ)**

Определить параметры катодной защиты подземных сооружений на территории квартала новой застройки площадью 10 га.

Исходные данные для расчета:

совмещенный геодезический план территории района в масштабе 1:500 с нанесенными подземными сооружениями;

сведения о коррозионной активности грунта.

На территории района, требующего защиты, расположены газопроводы низкого и среднего давления, теплопроводы и водопроводы следующих диаметров  $D$  и длин  $l$  (см. таблицу).

Газопроводы		Водопроводы		Теплопроводы	
$D$ , мм	$l$ , м	$D$ , мм	$l$ , м	$D$ , мм	$l$ , м
200	732	2×100	100	2×125	155
150	624	100	480	2×70	135
100	323	2×150	80	2×200	284
89	70	200	253	2×100	266
		150	140	2×250	158

Коррозионная активность грунта на территории защищаемого района от 15 до 50 Ом·м. Принимаем среднее значение  $\rho=30$  Ом·м.

Расчет 1. Определяем поверхность трубопроводов, расположенных на территории района.

Площадь поверхности всех газопроводов

$$S_{\Gamma} = \left( \pi \sum_{i=1}^n dl \right) \cdot 10^{-3} = 3,14 (200 \cdot 732 + 150 \cdot 624 + 100 \cdot 323 + 89 \cdot 70) \cdot 10^{-3} = 874,6 \text{ м}^2.$$

Аналогично определяется площадь поверхности всех водопроводов:  $S_{\text{в}} = 513,9 \text{ м}^2$ ; теплопроводов:  $S_{\text{теп}} = 1014,5 \text{ м}^2$ .

Суммарная поверхность всех трубопроводов

$$\Sigma S = S_{\Gamma} + S_{\text{в}} + S_{\text{теп}} = 2403 \text{ м}^2.$$

2. Средняя защитная плотность тока определяется по формуле (4.9) (гл. 4.2).

Определим коэффициенты  $b$ ,  $c$ ,  $d$ ,  $e$  и  $f$ :

$$b = (S_{\text{в}}/\Sigma S) \cdot 10^3 = (513,9/2403) \cdot 10^3 = 21,4 \text{ \%};$$

$$c = (S_{\text{теп}}/\Sigma S) \cdot 10^3 = (1014,5/2403) \cdot 10^3 = 42,2 \text{ \%};$$

$$d = S_{\Gamma}/S_{\text{теп}} = 874,6/10 = 87,5 \text{ м}^2/\text{га};$$

$$e = S_{\text{в}}/S_{\text{теп}} = 513,9/10 = 51,4 \text{ м}^2/\text{га};$$

$$f = S_{\text{теп}}/S_{\text{теп}} = 1014,5/10 = 101,5 \text{ м}^2/\text{га}.$$

Подставив найденные значения коэффициентов и значение  $\rho$  в формулу (4.9), получаем

$$j = 30 - (99 \cdot 21,4 + 128 \cdot 42,2 + 33,9 \cdot 87,5 + 3,33 \cdot 51,4 + 0,61 \cdot 101,5 + 4,96 \cdot 30) \cdot 10^{-3} = 19,1 \text{ мА/м}^2.$$

3. Суммарный защитный ток, необходимый для обеспечения катодной поляризации подземных трубопроводов, расположенных в районе,

$$I = 1,3j \Sigma S = 1,3 \cdot 0,0191 \cdot 2403 = 59,7 \text{ А.}$$

Принимая суммарный ток катодной защиты 60 А, устанавливаем две катодные станции с током 30 А.

4. По плану района находим места расположения катодных станций и анодных заземлений. Зона действия катодной станции определяется по формуле (4.15) (гл. 4.2).

Определим удельную плотность сооружения:

$$k = \Sigma S / S_{\text{тер}} = 2403 / 10 = 240,3.$$

Подставив значения  $I_{к.с}$ ,  $j$  и  $k$  в формулу (4.15), получаем

$$R = 60 \sqrt{30 / (0,0191 \cdot 240,3)} = 153,6 \text{ м.}$$

Полученные радиусы действия каждой катодной станции охватывают всю территорию района защиты.

5. По таблицам прил. 3 для тока  $I_{к.с} = 30$  А и  $\rho = 30$  Ом·м выбираем анодное заземление из чугунных труб  $d = 150$  мм,  $l = 15$  м с сопротивлением растеканию  $R_{а.з} = 0,53$  Ом.

Рассчитываем сопротивление дренажного кабеля. Для кабеля АВРБ-3×16 длиной 100 м сопротивление  $R_{каб} = 0,0646$  Ом.

6. Узнаем выходное напряжение катодной станции:

$$V_{\text{вых}} = I_{к.с} (R_{а.з} + R_{каб}) = 30 (0,53 + 0,0646) = 18 \text{ В.}$$

С учетом 50 % запаса на развитие сети выбираем катодные станции ПСК-2 с параметрами:  $U = 96/48$  В;  $I = 21/42$  А.

## ПРИЛОЖЕНИЕ 5

### ОПРЕДЕЛЕНИЕ ТЕХНИКО-ЭКОНОМИЧЕСКОЙ ЭФФЕКТИВНОСТИ ЭЛЕКТРОХИМИЧЕСКОЙ ЗАЩИТЫ ГОРОДСКИХ ПОДЗЕМНЫХ ТРУБОПРОВОДОВ

1. Годовой экономический эффект от применения электрохимической защиты обусловлен увеличением срока службы трубопровода до нормативного.

2. Определение годового экономического эффекта основывается на сопоставлении приведенных затрат на защиту 1 км трубопровода без электрохимической защиты и с применением электрохимической защиты.

3. Приведенные затраты  $\Pi$  представляют собой сумму себестоимости и нормативной прибыли:

$$\Pi = C + E_n K, \quad (1)$$

где  $C$  — ежегодные эксплуатационные затраты, руб/год;  $E_n$  — нормативный коэффициент эффективности капитальных вложений;  $E_n = 0,15$ ;  $K$  — капитальные затраты, руб.

4. Годовой экономический эффект  $\mathcal{E}$  от применения электрохимической защиты определяется по формуле, руб,

$$\mathcal{E} = [\Pi_{б.з} + (C_{б.з} - C_{э.з}) / (P_2 + E_n) - \Pi_{э.з}] I_3, \quad (2)$$

где  $\Pi_{б.з}$  и  $\Pi_{э.з}$  — приведенные затраты на 1 км трубопровода без электрохимической защиты и с электрохимической защитой, (руб/год)/км, определяются по формуле (1);  $C_{б.з}$  и  $C_{э.з}$  — ежегодные эксплуатационные затраты без электрохимической защиты и с электрохимической защитой, руб/год (при определе-



нии  $C_{б.з}$  и  $C_{э.з}$  учитывается только часть амортизации, предназначенная на капитальный ремонт трубопровода и средств электрохимической защиты);  $l_2$  — протяженность защитной зоны, км;  $\beta$  — коэффициент учета изменения сроков службы трубопровода в результате применения электрохимической защиты;  $\beta = (P_1 + E_{н}) / (P_2 + E_{н})$ , где  $P_1$  и  $P_2$  — доли отчисления от балансовой стоимости трубопровода на его полное восстановление (реновацию) без электрохимической защиты и с электрохимической защитой;  $P_1 = 1/T_{ср}$  ( $T_{ср}$  — срок службы трубопровода без электрохимической защиты);  $P_2 = 1/T_a$  ( $T_a$  — нормативный срок службы трубопровода).

**Пример.** Определить годовую экономическую эффективность от применения электрохимической защиты участка газопровода длиной 4 км, диаметром 300 мм.

Для защиты газопровода установлен усиленный дренаж УД-АКХ ( $j=59$  А;  $E_g=8$  В), соединенный с рельсами трамвая дренажным кабелем ААШВ ( $3 \times 50$ ; 26 м), а с газопроводом — кабелем АСБ-2к ( $1 \times 150$ ; 24 м).

1. Удельные капитальные вложения в электрохимическую защиту определяются следующим образом.

Стоимость строительно-монтажных работ, включая оборудование и материалы на установку УД-АКХ на металлической раме, составляет 1,5 тыс. руб. Затраты на проектно-исследовательские работы составляют 0,495 тыс. руб (по сметам Гипрокоммунэнерго).

Принимая во внимание, что нормативный срок службы газопровода 40 лет, а устройства электрохимической защиты — 10 лет («Единые нормы амортизационных отчислений по основным фондам народного хозяйства СССР». М., Экономика, 1974), определим сумму капитальных затрат  $\Sigma K$  на электрохимическую защиту, необходимую на весь срок службы трубопровода, тыс. руб:

$$\Sigma K = K (T_a \cdot \tau_p / T_a \cdot \tau_{эз} - 1) = 1,5 (40/10 - 1) = 4,5.$$

Вследствие того, что затраты на проектно-исследовательские работы, как правило, осуществляются одновременно с вводом в эксплуатацию средств электрохимической защиты, то эту часть капитальных затрат следует приводить к одному периоду времени, применяя коэффициент приведения

$$a_t = (1 + E)^t, \quad (3)$$

где  $a_t$  — коэффициент приведения;  $E$  — норматив приведения разновременных затрат ( $E=0,1$ );  $t$  — время между осуществлением затрат на проектно-исследовательские работы и началом эксплуатации средств электрохимической защиты в годах.

Примем  $t=2$  года, тогда приведенные затраты на проектно-исследовательские работы:  $0,495 a_t = 0,495 (1 + 0,1)^2 = 0,6$  тыс. руб.

При расчетах удобно пользоваться таким показателем, как удельные затраты (затраты на единицу длины защищаемого объекта). Удельные капитальные затраты на 1 км трубопровода  $K_{уд} = (4,5 + 0,6) / 4 = 1,275$  тыс. руб/км.

2. Ежегодные эксплуатационные расходы на электрохимическую защиту  $C$  складываются из амортизационных отчислений на средства электрозащиты  $A$ , затрат на электроэнергию  $\mathcal{E}$ , обслуживание и ремонт устройства электрохимической защиты  $З$ .

$A$  — ежегодные амортизационные отчисления — составляют 12 % капитальных вложений. Из них 10 % идут на реновацию и 2 % — на капитальный ремонт («Нормы амортизационных отчислений по основным фондам народного хозяйства СССР»). Для определения приведенных затрат берем всю сумму амортизационных отчислений, тыс. руб/год:  $A = 0,12 \cdot 1,5 = 0,18$ .

Годовые затраты на потребляемую электроэнергию определяют по формуле

$$\mathcal{E} = (PT - C_э) / \mu = (0,472 \cdot 870 - 0,0145) / 0,6 = 99,2 \text{ руб/год},$$

где  $P$  — мощность усиленного дренажа УД-АКХ, кВт;  $\mu$  — коэффициент мощности установки ( $\mu=0,6$ );  $T$  — число часов работы в году;  $C_э$  — стоимость 1 кВт·ч электроэнергии ( $C_э=0,0145$  руб в среднем по стране согласно Прейскуранту № 09-01 «Тарифы на электрическую и тепловую энергию». М., Прейскурантгиз, 1966).

Годовые эксплуатационные расходы на обслуживание и ремонт усиленного дренажа могут быть определены следующим образом.

Периодичность осмотра усиленного дренажа 4 раза в месяц. При норме времени на обслуживание дренажной установки 2,7 чел.-ч годовые затраты времени  $4 \cdot 2,7 \cdot 12 = 129,6$ .

Тарифная ставка электромонтера 5-го разряда 0,473 руб/ч. С учетом премии 20 % и начислений на социальное страхование 4,7 % годовая стоимость обслуживания дренажной установки  $129,6 \cdot 0,473 \cdot 1,2 \cdot 1,047 = 73$  руб/год.

При определении эффективности действия электрохимической защиты производится измерение разности потенциалов газопровод — земля. Норма времени на одно измерение 0,74 чел.-ч. Учитывая норму времени на каждый километр перехода от объекта к объекту — 0,25 чел.-ч, определим годовые затраты времени, чел.-ч:  $4(0,74 \cdot 20 + 0,25 \cdot 4) = 63,2$ . Отсюда годовые затраты, руб:  $63,2 \cdot 0,473 \cdot 1,2 \cdot 1,047 = 37,4$ .

Затраты на текущий ремонт усиленного дренажа определяют по формуле, руб/год,

$$Z_p = M + P,$$

где  $M$  — стоимость материалов, необходимых для ремонта, руб;  $P$  — затраты на заработную плату обслуживающего персонала, руб.

В свою очередь стоимость материалов определяют по формуле

$$M = C_k m (1 - e^{-m}),$$

где  $C_k$  — стоимость комплектующих и нестандартных элементов схемы (по данным завода-изготовителя для УД-АКХ стоимость составляет около 200 руб);  $m$  — число ремонтов в год;  $m = T/T_0$  (где  $T$  — число часов работы устройства;  $T_0$  — наработка за один отказ). Для неавтоматических установок электрохимической защиты  $T_0$  принимается 13 500 ч; тогда  $m = 8700/13\,500 = 0,64$ .

$$M = 200 \cdot 0,64 (1 - e^{-0,64}) = 200 \cdot 0,64 (1 - 0,527) = 60 \text{ руб.}$$

Затраты на заработную плату обслуживающего персонала определяют из выражения

$$P = C_T t_p m,$$

где  $C_T$  — ставка электромонтера 5-го разряда с учетом премий и начислений к зарплате,  $C_T = 0,473 \cdot 1,2 \cdot 1,047 = 0,595$  руб;  $t_p$  — время, необходимое на ремонт дренажного устройства,  $t_p = 3,6$  чел.-ч.

Тогда

$$P = 0,595 \cdot 3,6 \cdot 0,64 = 1,35 \text{ руб.}$$

Затраты на текущий ремонт, руб/год,

$$Z_p = 60 + 1,35 = 61,35.$$

Окончательно годовые расходы на обслуживание и ремонт усиленного дренажа, руб/год,

$$Z = 78 + 37,4 = 61,35 = 176,75.$$

Суммарные годовые эксплуатационные расходы, руб/год,

$$C = 180 + 99,2 + 176,75 = 456.$$

Удельные годовые эксплуатационные расходы, руб,

$$C_{уд} = C'/l_b = 456/4 = 114.$$

3. Определим приведенные затраты на электрохимическую защиту 1 км газопровода:  $P = C_{уд} + E_n K_{уд} = 114 + 0,15 \cdot 1275 = 305$  (руб/год)/км.

4. Удельные капитальные затраты на строительство газопровода определяем по Сборнику 12-1 УСН «Газовые сети и сооружения» (М., Стройиздат, 1974). Для газопровода диаметром 300 мм с весьма усиленной битумной изоляцией  $K_{уд} = 15,4$  тыс. руб (с учетом накладных расходов 15,2 % и плановых накопленных 6 %).

5. Ежегодные эксплуатационные расходы на газопровод без электрохимической защиты состоят из амортизационных отчислений и заработной платы обслуживающего персонала (обходчика), руб/год:  $C = A + Z$ .

Общая норма амортизации для газопроводов 3,3 %. Из них 2,5 % приходится на реновацию и 0,8 % — на капитальный ремонт:  $A = 15,4 \cdot 4 \cdot 0,033 = 2,03$  тыс. руб.

Заработная плата обслуживающего персонала  $Z = 90$  руб/год, тогда  $C = 2030 + 90 = 2120$  руб. Удельные эксплуатационные расходы  $C_{уд} = 2120/4 = 530$  (руб/год)/км.

6. Определим приведенные затраты на 1 км газопровода без электрохимической защиты:  $П_{б.з} = 530 + 0,15 \cdot 15 \cdot 400 = 2840$  (руб/год)/км.

7. Примем срок службы газопровода без электрохимической защиты  $T_{\phi} = 10$  лет. Тогда  $P_1 = 1/10$ . Применение электрохимической защиты продлевает срок службы трубопровода до нормативного, т. е.  $T_a = 40$  лет и  $P_2 = 1/40$ . Отсюда коэффициент, учитывающий изменение срока службы трубопровода в результате применения электрохимической защиты,  $\beta = (P_1 + E_n)/(P_2 + E_n) = (0,1 + 0,15)/(0,25 + 0,15) = 0,25/0,175 = 1,43$ .

8. Определим ежегодные эксплуатационные расходы на газопровode без электрохимической защиты при условии учета доли амортизации только на капитальный ремонт:  $A = 15,4 \cdot 4 \cdot 0,008 = 0,492$  тыс. руб/год;  $C_{б.з} = 492 + 90 = 582$  руб/год.

9. Эксплуатационные расходы на электрохимическую защиту при таких же условиях:  $A = 0,02 \cdot 1500 = 30$  руб/год;  $C_{за} = 30 + 99,2 + 176,75 = 306$  руб/год.

10. Годовой экономический эффект от применения электрохимической защиты определяем по формуле (2):

$$\mathcal{E} = [2840 \cdot 1,43 + (582 - 306)/0,175 - (2840 + 306)] \cdot 4 = 2493 \cdot 4 = 9972 \text{ руб/год.}$$

## ПРИЛОЖЕНИЕ 6

### МЕТОДИКА ОПРЕДЕЛЕНИЯ КОРРОЗИОННОЙ АКТИВНОСТИ ВОДЫ

1. Механическая подготовка образца к опыту заключается в зачистке его боковой поверхности абразивными шкурками различной крупности.

2. Для обеспечения равномерной чистоты поверхности образца зачистку производят на токарном станке или в стационарно закрепленной в горизонтальном положении дрели (частота вращения патрона в процессе зачистки около 1000 об/мин).

3. Если перед зачисткой на поверхности образца имеются риски от реза или язвы после опытов по определению коррозионной активности воды, то первоначально образец обрабатывают грубой шкуркой (например, 14A10HM354) до тех пор, пока риски и язвы не исчезнут. Последующую обработку производят шкуркой средней крупности (например, 13A4ПМ679) до исчезновения шероховатостей, вызванных зачисткой грубой шкуркой. Окончательно зачищают тонкой шлифовальной шкуркой.

4. После окончательной зачистки на поверхности образца не должно быть видимых глазом рисок, царапин и других механических дефектов. Только обеспечение качественной механической подготовки образца перед опытом обеспечивает возможность получения достоверных данных по коррозионной активности воды.

5. Для избежания щелевой коррозии образец оксидируют в растворе состава: гидроокись натрия — 300, азотнокислый натрий — 40, дистиллированная вода — 390 г. Оксидирование производят обязательно под тягой. При проведении оксидирования и приготовлении раствора необходимо исключить возможность попадания раствора на кожу рук и в глаза.

6. Оксидирование производят в стакане из коррозионно-стойкой стали марки Х18Н9Т. Примерные размеры стакана: диаметр — 90, высота — 120 мм. Навески реагентов, необходимые для оксидирования, высыпают в стакан, затем

при перемешивании стеклянной палочкой добавляют дистиллированную воду. Раствор перемешивают до полного растворения реагентов.

7. После растворения реагентов стакан плотно закрывают металлической крышкой и на электрической плитке с закрытой спиралью и переключателем мощности доводят до кипения. Не допускается проводить нагревание стакана с раствором на открытом огне или электрической плитке с открытой спиралью. Доведение раствора до кипения производится при положении переключателя мощности на отметке III (максимальная мощность).

8. После закипания раствора в стакане загружают пинцетом 8—10 образцов и переключатель мощности на электрической плитке устанавливают в положение II (средняя мощность) Крышку стакана вновь закрывают и образцы оксидируются в течение 30 мин.

9. После окончания оксидирования переключатель мощности устанавливают в положение 0, и после прекращения кипения образцы пинцетом извлекают из стакана, переносят в фарфоровую чашку и в течение 8—10 мин промывают струей горячей воды. В конце промывки образцы протирают ватой до тех пор, пока на ней не остается черных следов. Промытые образцы высушивают фильтровальной бумагой. После оксидирования высушенный образец должен иметь ровный черный (вороненый) цвет.

10. Оксидированные образцы устанавливают в вертикальном положении в пенале в отверстиях для хвостовой части образцов.

11. Раствор для оксидирования может использоваться несколько раз. После каждого оксидирования в холодный раствор доливают до метки дистиллированную воду, так как часть ее выкипает при оксидировании. Если после оксидирования долитый до метки раствор плохо размещивается, то он непригоден для использования.

12. Если после оксидирования на образцах образуется пленка с коричневым оттенком, то ее необходимо удалить шкуркой (средней и тонкой крупности) на токарном станке, заново приготовить раствор и вновь оксидировать образцы.

13. Торцы образцов, установленных в панели, изолируются эпоксидной смолой, нитролаком (2—3 слоя) или какой-либо другой водостойкой краской. Повторное окрашивание торцов после опытов проводится только в случае отслаивания или каких-либо повреждений покрытия.

14. После высухания окрашенных торцов образцы вновь обрабатывают на токарном станке средней и тонкой шлифовальной шкуркой.

15. После механической зачистки оксидированный образец обезжиривается окисью магния. Обезжиривание производят влажным ватным тампоном, предварительно погруженным в порошок окиси магния. Качество обезжиривания проверяется промывкой образца струей дистиллированной воды. Если образец покрыт сплошной пленкой влаги, то он считается обезжиренным. Если же влага собирается в отдельные капельки, то обезжиривание выполняют повторно. Обезжиривание можно проводить также ацетоном или каким-либо другим органическим растворителем. Промытый обезжиренный образец высушивают несколькими слоями фильтровальной бумаги.

16. Чтобы избежать появления жировых загрязнений на поверхности образца, его нижнюю часть (2—2,5 см) обертывают фильтровальной бумагой и образец ввертывают в медную втулку устройства ОКА таким образом, чтобы пальцы касались только части образца, обернутой бумагой. После этого бумагу снимают.

17. Образец погружают в исследуемую воду так, чтобы уровень воды был выше нижнего торца фторопластовой обоймы на 8—10 мм. В таком положении винт на стойке штатива, по которой перемещается кронштейн со стаканом, плотно зажимается. После опускания образца сразу же включается кнопка «Пуск», и образец приводится во вращение. Образец вращается в исследуемой воде в течение 3 ч.

18. Продукты коррозии после опыта находятся на поверхности образца и в воде (в растворенном и нерастворенном виде). Чем выше коррозионная активность воды, тем больше продуктов коррозии находится в воде. Растворенные продукты коррозии, находящиеся на поверхности образца, производят ингибированным составом, в котором растворяются только продукты коррозии металла (сам металл не растворяется). Состав раствора следующий: соляная

кислота (плотность 1,12) — 50 мл; тиомочевина — 1 г; дистиллированная вода — 50 мл.

19. Ингибированный раствор подается на поверхность образца пипеткой на 2—5 мл, на конец которой надета груша. При надавливании на грушу из пипетки вытекает струя раствора, которая направляется на образец. Фторопластовая обойма при этом поворачивается вручную (в результате образец тоже вращается). Под образцом находится стакан с исследуемой водой, куда стекают растворенные в ингибированной кислоте продукты коррозии. Необходимо следить, чтобы они полностью попали в стакан. Количество ингибированного раствора кислоты зависит от количества продуктов коррозии на образце. Обычно расходуется 2—10 мл.

20. Затем образец промывают водой, высушивают фильтровальной бумагой и вывинчивают. Фторопластовую обойму протирают фильтровальной бумагой снаружи и внутри.

21. Исследуемая вода с нерастворенными продуктами коррозии, попавшими в нее с образца во время опыта фильтруется в коническую колбу. Отфильтрованные продукты коррозии остаются на фильтре. Растворение продуктов коррозии производится соляной кислотой плотностью 1,12. Для этого 20—30 мл кислоты наливают в цилиндр. Сначала кислоту наливают в стакан, в котором проводился опыт (из которого вылита вода), для растворения небольшого количества продуктов коррозии, остающихся в ряде случаев на его стенках и дне. Затем кислоту из стакана осторожно (под тягой) выливают на фильтр до полного растворения имеющихся на нем продуктов коррозии (при этом фильтр обесцвечивается). После этого фильтр ополаскивают небольшим количеством фильтрата. Таким образом, общее количество металла, подвергшегося коррозии, переводится в раствор и находится в фильтрате. После этого в колбу помещают магнит и в течение 15 мин производят перемешивание фильтрата на магнитной мешалке. Для удобства последующего расчета перед перемешиванием фильтрата объем его доводят дистиллированной водой до 1 л.

22. Анализ фильтрата на железо проводится на ФЭК родановым методом, оптимальная точность которого лежит в интервале 0,3—2 мг/л железа. В случаях вод, обладающих высокой коррозионной активностью, следует применять такое разведение дистиллированной водой, чтобы в пробе после разведения содержание железа было в рамках этого диапазона.

23. Для анализа на ФЭК необходима проба раствора 50 мл. Если разведение не требуется, то 50 мл раствора отбирается в цилиндр с притертой пробкой на 50 мл. Если требуется разведение вдвое, то пипеткой отбирается 25 мл раствора и добавляется 25 мл дистиллированной воды и т. д. Опреде-

#### Определение степени разведения в зависимости от внешнего вида образца

Внешний вид образца и раствора после опыта	Степень разведения	Коэффициент $n$ (формула п. 2.4)
На образце нет видимых продуктов коррозии или он покрыт легким золотистым налетом, раствор прозрачный	Без разведения	1
На образце имеется небольшой слой продуктов коррозии, раствор прозрачный	В 2 раза	2
На образце имеется значительный слой продуктов коррозии, раствор слегка желтоватый	В 5 раз	5
На образце имеется значительный слой продуктов коррозии, раствор желтого цвета, имеются взвешенные продукты коррозии	В 10 раз	10

ляется общее содержание железа, поэтому необходимо все закисное железо перевести в окисное.

В анализируемую пробу раствора добавляют 2 мл соляной кислоты плотностью 1,12 и вносят стеклянной ложечкой или палочкой небольшое количество персульфата калия или аммония, после чего цилиндр закрывают притертой пробкой, содержимое тщательно взбалтывают и дают постоять в течение 10 мин. Затем добавляют 1 мл роданистого калия или аммония, перемешивают содержимое цилиндра, дают пробе постоять 3 мин при комнатной температуре и производят определение железа на ФЭК. Определение заканчивается получением показания прибора.

Получив показание прибора, находят искомую концентрацию железа по калибровочной кривой.

24. Содержание железа Fe и соответственно коррозионная активность исследуемой воды, мг/см<sup>2</sup>, определяются по формуле

$$K = na/S,$$

где  $K$  — коррозионная активность воды;  $n$  — коэффициент (по таблице), зависящий от степени разведения;  $a$  — концентрация железа, определенная по калибровочной кривой;  $S$  — поверхность образца.

Для определения коррозионной активности воды проводят три опыта и берут среднее арифметическое значение  $K$ .