

ВЕДОМСТВЕННЫЕ СТРОИТЕЛЬНЫЕ НОРМЫ

**И Н С Т Р У К Ц И Я
ПО ПРОЕКТИРОВАНИЮ
ЖЕСТКИХ ДОРОЖНЫХ ОДЕЖД**

ВСН 197-91

Издание официальное

МОСКВА 2000

ВЕДОМСТВЕННЫЕ СТРОИТЕЛЬНЫЕ НОРМЫ

**И Н С Т Р У К Ц И Я
ПО ПРОЕКТИРОВАНИЮ
ЖЕСТКИХ ДОРОЖНЫХ ОДЕЖД**

ВСН 197-91

Издание официальное

МОСКВА 2000

Разработаны СоюздорНИИ при участии МАДИ, РосдорНИИ, ВЗИСИ, СибАДИ, ХАДИ, Гипротюменнефтегаза, ТюмИСИ, БелдорНИИ.

Исполнители: В. С. Орловский, П. И. Теляев, А. О. Салль, А. М. Шейнин, А. М. Симановский, В. П. Серов, В. А. Зельманович, Ю. Н. Высоцкий, И. В. Басурманова (СоюздорНИИ); Г. И. Глушков, А. Я. Тулаев, М. С. Коганзон, В. П. Носов, А. П. Степушин, С. В. Суханов, В. В. Плужников; Н. В. Эфендиева, В. К. Федулов (МАДИ); Л. Б. Каменецкий, С. В. Лалшин, О. Н. Нагаевская (РосдорНИИ); Ю. Р. Макачев (ВЗИСИ); А. А. Новиков (Союздорпроект); А. В. Смирнов, В. П. Никитин, В. П. Филимендинов, В. М. Сикаченко (СибАДИ); В. Г. Кравченко, А. К. Пономарев (ХАДИ); В. В. Табаков, В. Р. Мейер (Гипротюменнефтегаз); А. В. Линцер, Ю. Н. Богомолов (ТюмИСИ); В. П. Корюков (БелдорНИИ); И. Н. Пономарев.

Внесены СоюздорНИИ.

Подготовлены к утверждению СоюздорНИИ.

С введеннем в действие «Норм проектирования жестких дорожных одежд» ВСН 197—91 утрачивают силу ВСН 197—83.

Тираж 200 экз.

Заказ № 1962.

Государственное унитарное предприятие —
Центр проектной продукции в строительстве (ГУП ЦПП)
127238, Москва, Дмитровское ш., 46, корп. 2.

Тел/факс: (095) 482-42-65 — приемная.
Тел.: (095) 482-42-94 — отдел заказов;
(095) 482-41-12 — проектный отдел;
(095) 482-42-97 — проектный кабинет.

Министерство транспортного строительства СССР (Минтрансстрой)	Ведомственные строительные нормы	ВСН 197—91
	Инструкция по проектированию жестких дорожных одежд	Минтрансстрой СССР
		Взамен ВСН 197—83

1. ОБЩИЕ ПОЛОЖЕНИЯ

1.1. Настоящие Нормы распространяются на проектирование жестких дорожных одежд автомобильных дорог СССР общего пользования, подъездных дорог к промышленным предприятиям, внутрихозяйственных сельских дорог различных категорий с покрытиями:

цементобетонными на различных видах основания;
асфальтобетонными на основаниях из бетона разной прочности;

сборными на различных видах основания.

1.2. В дорожных одеждах различают следующие конструктивные слои (рис. 1):

покрытие—верхняя часть одежды, воспринимающая усилия от колес автомобилей и подвергающаяся непосредственному воздействию атмосферных факторов;

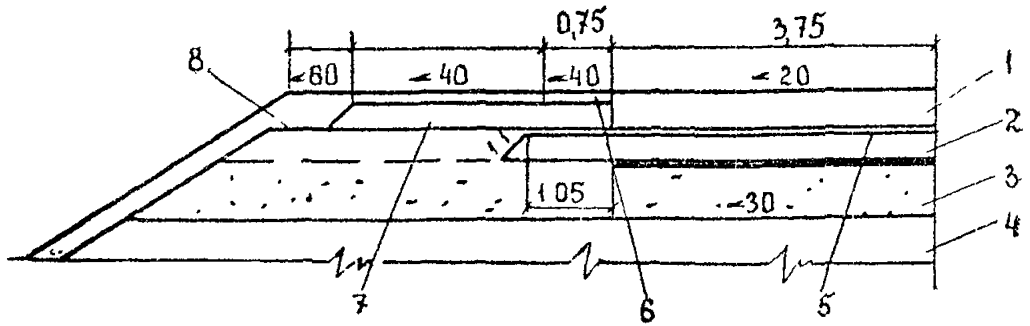
основание—часть одежды, обеспечивающая совместно с покрытием перераспределение и снижение давления на нижележащие дополнительные слои или грунт земляного полотна;

дополнительные слои основания—слои между основанием и подстилающим грунтом. Дополнительные слои основания выполняют морозозащитную, дренажную и теплоизолирующую функции.

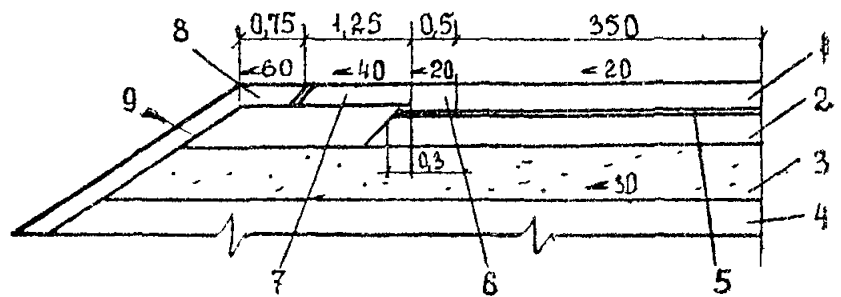
Между покрытием и основанием при необходимости укладывают выравнивающий слой из обработанных вяжущими зернистых материалов, который в качестве конструктивного слоя одежды не рассматривается и в расчетах не учитывается.

Внесены Государственным всесоюзным дорож- ным научно-иссле- довательским ин- ститутом (СоюздорНИИ)	Утверждены Министе- рством транспортно- го строительства № АБ-156 от 19 авг. 1991 г.	Срок введения в действие 1 января 1992 г.
---	--	---

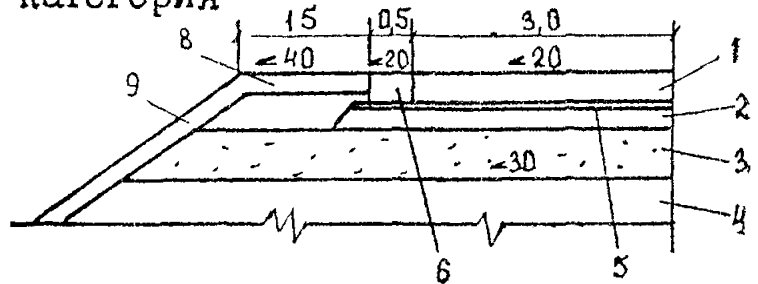
I категория



II категория



III категория



IV категория

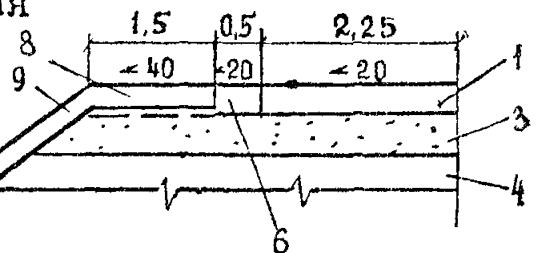


Рис. 1. Поперечные разрезы типовых дорожных одежд с цементобетонным покрытием для дорог I—IV категории:

1—покрытие; 2—основание; 3—нижний слой основания; 4—земляное полотно; 5—выравнивающий слой; 6—краевая укрепительная полоса; 7—укрепленная часть обочины; 8—неукрепленная часть обочины; 9—откос

Дорожные одежды сооружают на земляном полотне, верхняя часть которого носит название рабочего слоя.

Кроме конструктивных слоев одежды, различают краевую укрепительную полосу, обочину, откосы.

1.3. Проектирование дорожных одежд с учетом свойств земляного полотна представляет собой единый процесс конструирования и расчета их на прочность, деформативность, морозоустойчивость и осушаемость, а также технико-экономического обоснования вариантов. Конструированию и расчету посвящены соответствующие разделы норм.

1.4. Основными положениями раздела конструирования надлежит пользоваться при назначении вида покрытия и его минимально необходимой толщины, швов сжатия и расширения в покрытии, их конструкции, предельных расстояний между швами; при выборе материалов для устройства слоев основания и назначении их минимальной толщины; при выборе материалов для устройства дополнительных слоев основания.

1.5. В расчетной части норм определяют расчетные и нормативные нагрузки, размеры основных конструктивных элементов (толщина и длина плит, толщина слоев основания, армирование плит и швов, необходимость устройства швов расширения и расстояние между ними) для различных видов покрытия, категорий дорог, для любых величин транспортных нагрузок и любых грунтовых и природно-климатических условий.

Расчетом определяют рациональные варианты конструкции по ряду показателей технико-экономического сравнения, а также конструкцию дренирующих и морозозащитных слоев.

1.6. Для определения приведенной стоимости при вариантном проектировании руководствуются сроками службы, вытекающими из долговечности материала верхнего слоя покрытия, которые для дорожных одежд капитального типа с цементобетонным покрытием составляют не менее 25 лет, облегченного типа—20 лет, а для дорожных одежд с асфальтобетонным покрытием на слое из бетона—не менее 20 лет.

Расчетный срок службы при определении конструкции дорожной одежды и расчетных параметров конструктивных слоев устанавливаются не менее 25 лет или менее 25 лет, но с учетом работы в раннем возрасте на воздействие построчного транспорта.

Конструктивные параметры дорожной одежды, приведенные в главе 2, обеспечивают долговечность дорожной одежды по прочности конструкции более 25 лет.

2. КОНСТРУИРОВАНИЕ ЖЕСТКИХ ДОРОЖНЫХ ОДЕЖД

2.1. Цель конструирования дорожной одежды—выбрать материалы, определить количество слоев и их размещение по глубине. При этом необходимо:

предусматривать максимальное использование местных строительных материалов;

стремиться к уменьшению количества слоев;

предусматривать проезд построечного транспорта по осеванию;

обеспечивать соответствие конструкции дорожной одежды технологии ее строительства и наибольшую механизацию работ;

учитывать категорию дороги, состав транспортного потока, интенсивность движения, напряженное состояние и механизм деформирования отдельных слоев и конструктивных элементов;

устанавливать срок службы покрытия и всей дорожной одежды до капитального ремонта;

учитывать природно-климатические и гидрологические условия местности (включая возведение высоких насыпей); наличие скальных грунтов, болот и т. д.

2.2. Выравнивающий слой предназначен для устранения неровностей основания и обеспечения возможности перемещения плит покрытия при изменении температуры. Если неровности основания не превышают 1 см, то допускается не устраивать выравнивающий слой, а применять слой, прерывающий сцепление плит с основанием и служащий изолятором против высыхания бетона в раннем возрасте и появления в покрытии усадочных трещин.

Выравнивающие слои устраивают из укрепленного вяжущим песка. Если этот слой впитывает воду из бетонной смеси, то его закрывают изолирующим слоем или увлажняют, непосредственно перед укладкой бетонной смеси в покрытие.

2.3. В зависимости от категории дороги, вида бетоноукладочного оборудования, устойчивости верхней части земляного полотна и способности его накапливать пластические или неравномерные деформации основание устраивают из бетона низких марок по прочности ($B_{в/б}1—B_{в/б}1,2$); из нерудных материалов и грунтов, укрепленных неорганическим вяжущим (марки $R_c 6$ под покрытия при капитальном и $R_c 4$ при облегченном типах дорожных одежд; из щебня, шлака или гравия либо из песка.

Толщину и вид основания определяют расчетом.

При низкой интенсивности автомобильного движения и при строительстве покрытий легкими бетоноукладочными машинами с боковой или центральной загрузкой основание может быть песчаным, выполняющим одновременно роль дренажного и морозозащитного слоя.

Для исключения образования в слое песчаного основания колея от автомобилей-самосвалов основание должно быть укреплено путем устройства слоя из щебня, шлака или гравия толщиной 10—12 см, причем только в местах пропуска автомобилей-самосвалов, подвозящих цементобетонную смесь.

Минимальная толщина основания из бетона низкой прочности—14 см; из нерудных материалов, укрепленных неорганическими вяжущими, 16 см; из щебня, шлака или гравия—15 см.

Толщина укрепленного вяжущими основания, по которым уже в раннем возрасте (на 3—6-е сутки после устройства) начинается движение гусеничных бетоноукладчиков, должна быть не менее 18 см, марка— $R_c 7,5$.

В ряде случаев возможен вариант устройства основания из щебня, укрепленного слоем цементопесчаного раствора толщиной 4—5 см, выполняющим одновременно роль выравнивающего слоя.

При бетонировании покрытия гусеничными бетоноукладчиками со скользящими формами ширина укрепленного основания должна быть шире покрытия на 0,80—1,05 м с каждой стороны (см. рис. 1).

Ширина укрепленного технологического слоя для подвоза бетонной смеси—3,0—3,5 м.

В слое укрепленного вяжущими основания рекомендуется устраивать поперечные швы через каждые 20—30 м, смещенные относительно швов в покрытии не менее чем на 1 м, путем закладки в нижнюю часть основания деревянных брусков высотой 4—7 см.

Во избежание появления трещин в основании под поперечными швами покрытия основание не должно сращиваться с плитами покрытия, что достигается укладкой прерывающих материалов.

2.4. Дополнительный слой основания устраивают из дренирующих, не подверженных пучению материалов (песок, шлак, вывески, ракушечник и пр.).

Дополнительный слой основания должен иметь водослив—сплошные или прерывистые выходы дренирующего материала на откосы земляного полотна и нижнюю плоскость (поверхность земляного полотна) с поперечным уклоном

Для улучшения водоотвода можно применять геотекстиль в виде сплошного или прерывистого слоя. Для уменьшения подтока влаги снизу можно предусматривать прерывающие прослойки из синтетических пленок.

При небольшой интенсивности движения дополнительный слой основания может одновременно выполнять роль основания и выравнивающего слоя.

Толщина дополнительного слоя основания определяется расчетом.

Дополнительный слой, выполняющий морозозащитную функцию, может быть заменен грунтом, обработанным (в смесителе) гидрофобизирующими материалами. При небольшой интенсивности движения он может работать и в качестве основания.

2.5. Краевые укрепленные полосы устраивают из цемента или асфальтобетона на бетонном основании. Для дорог низких категорий (V—III—с) краевые полосы устраивают из щебня.

Ширина краевых полос на дорогах I—III категорий—75 см, более низких категорий—50 см. Толщина краевых полос должна быть равна толщине покрытия.

Бетонные полосы разделяют поперечными швами, которые должны быть продолжением швов в покрытии. При устройстве бетонных покрытий со шпунтами на боковых гранях и при отсутствии штырей в поперечных швах бетонных покрытий в швах краевых полос ставят штыри—по одному-два стержня длиной 50 см и диаметром 16—18 мм по типу штырей в швах сжатия и расширения в покрытии (с обмазкой и с колпачками в швах расширения).

Бетонные краевые полосы пазами от покрытия не отделяются. При устройстве вместо краевых полос уширения шириной более 3 м последние отделяются от бетонного покрытия пазами с заполнением их по типу шва сжатия. Поперечные швы полос уширения по конструкции и по месту расположения должны совпадать с поперечными швами покрытия.

Конструкция монолитных цементобетонных покрытий

2.6. Толщина бетонных покрытий должна быть, как правило, одинаковой по всей ширине проезжей части. На шести-полосных покрытиях толщину крайних внешних полос допускается увеличивать на 2 см для обеспечения проезда тяжелых автомобилей. Бетонные покрытия могут быть однослойными или при наличии соответствующего технологиче-

ского оборудования—двухслойными с толщиной верхнего слоя не менее 6 см. В нижнем слое двухслойного бетонного покрытия могут быть применены менее прочные и менее морозостойкие местные каменные материалы.

Толщину бетонных покрытий h определяют расчетом. При использовании для покрытия бетонов, указанных в обязательном приложении 1, классов для нормативной нагрузки 50 кН на колесо минимальную толщину покрытия принимают по табл. 1.

Таблица 1

Основание	Минимальная толщина, см, покрытия при интенсивности движения расчетной нагрузки, ед/сут, на полосу				
	более 2000	1000—2000	500—1000	100—500	менее 100**
Бетонное (мелкозернистый бетон, шлакобетон)	22	20	18(16)	18*(16)	15*
Из материалов, укрепленных органическими вяжущими	22	20	18(16)	18*(16)	15*
Из щебня, гравия, шлака	—	22	20(18)	18*(16)	16*
Из песка, песчано-гравийной смеси	—	—	20(18)	18(16)	16

* Толщина основания в этих случаях может быть на 2 см меньше указанной в п. 2.3.

** Сооружаются при соответствующем технико-экономическом обосновании.

Примечания. 1. В скобках приведена толщина покрытия для облегченного типа дорожной одежды.

2. Если в поперечных швах штыри не применяются, толщину покрытия увеличивают на 2 см.

2.7. В покрытии устраивают продольные и поперечные швы (сжатия и расширения), делящие покрытие на плиты определенной длины и ширины. В конце рабочей смены или при длительных перерывах в бетонировании (более 2—4 ч) устраивают рабочие швы по типу швов сжатия и при необходимости швы расширения. Для предохранения покрытия от трещинообразования в раннем возрасте часть швов сжатия устраивают как контрольные и в первую очередь в свежееужоженном бетоне.

В швах предусматривают штыревые соединения. Пазы швов заполняют герметизирующим материалом.

Длину плит $l_{сж}$ (расстояние между поперечными швами сжатия) на укрепленном основании и на устойчивом земляном полотне принимают по расчету, но не более $25h$, на земляном полотне с ожидаемыми неравномерными осадками (включая насыпи высотой более 3 м)— $22h$, а в местах перехода из выемок в высокие насыпи, в местах примыкания к искусственным сооружениям и в покрытиях шириной 6 м и менее— $20h$.

2.8. Продольные швы предусматривают при ширине покрытия более $23h$.

Контрольные швы, по конструкции аналогичные швам сжатия, обеспечивающие температурно-усадочную трещиностойкость в раннем возрасте, устраивают через каждые 2—3 плиты.

2.9. При устройстве швов расширения руководствуются данными табл. 2. Ширину швов расширения (толщину прокладки) принимают равной 3 см.

Таблица 2

Ожидаемая температура нагрева покрытия в летнее время, °С	Толщина покрытия, см	Расстояние между швами расширения, число плит, при температуре воздуха во время бетонирования, °С				
		менее 5	5—10	10—15	15—20	более 20
Менее 40	20—24	9	9	—*	—	—
	Менее 20	9	9	9	—*	—
Более 40	20—24	9	9	9	—*	—
	Менее 20	9	9	9	9	—

* См. п. 2.11.

Примечание. При устройстве контрольных швов через две плиты швы расширения устраивают через 10 плит.

2.10. Для повышения продольной устойчивости, лучшей совместной работы плит, увеличения динамической устойчивости основания и повышения транспортно-эксплуатационных качеств рекомендуется поперечные швы устраивать наклонным в плане или в виде «елочки» с уклоном к перпендикуляру 1:10 (рис. 2). Количество штырей в продольном шве рассчитывают с учетом массы соседних плит без штырей в продольном шве.

2.11. Штыри в продольных и поперечных швах располагают в соответствии с рис. 3. Конструкции швов расширения и сжатия принимают по рис. 3 и 4.

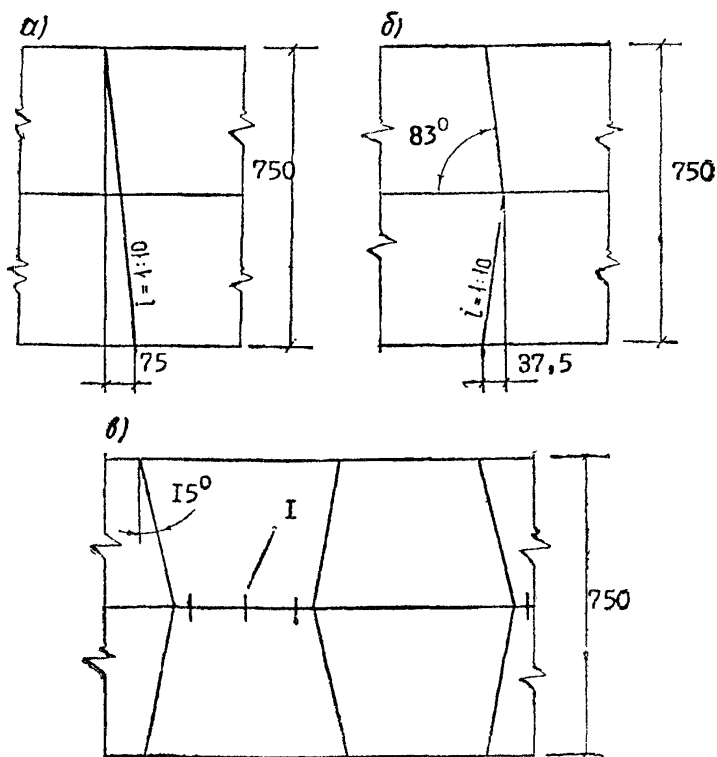


Рис. 2. Варианты расположения швов сжатия в плане для повышения комфортности движения, для уменьшения уступов между плитами (а, б и в), ровности покрытия в жаркое время года (б и в)

При устройстве покрытий на цементогрунтовом основании толщиной не менее 18 см бетоноукладчиками со скользящими формами и допущении проектной организацией уступов между плитами в поперечных швах высотой 3 мм (см. расчет основания) допускается в поперечных швах штыри не применять. Толщину покрытия в этом случае увеличивают на 2 см, а швы расширения при температуре бетонирования более 10°C допускается не устраивать.

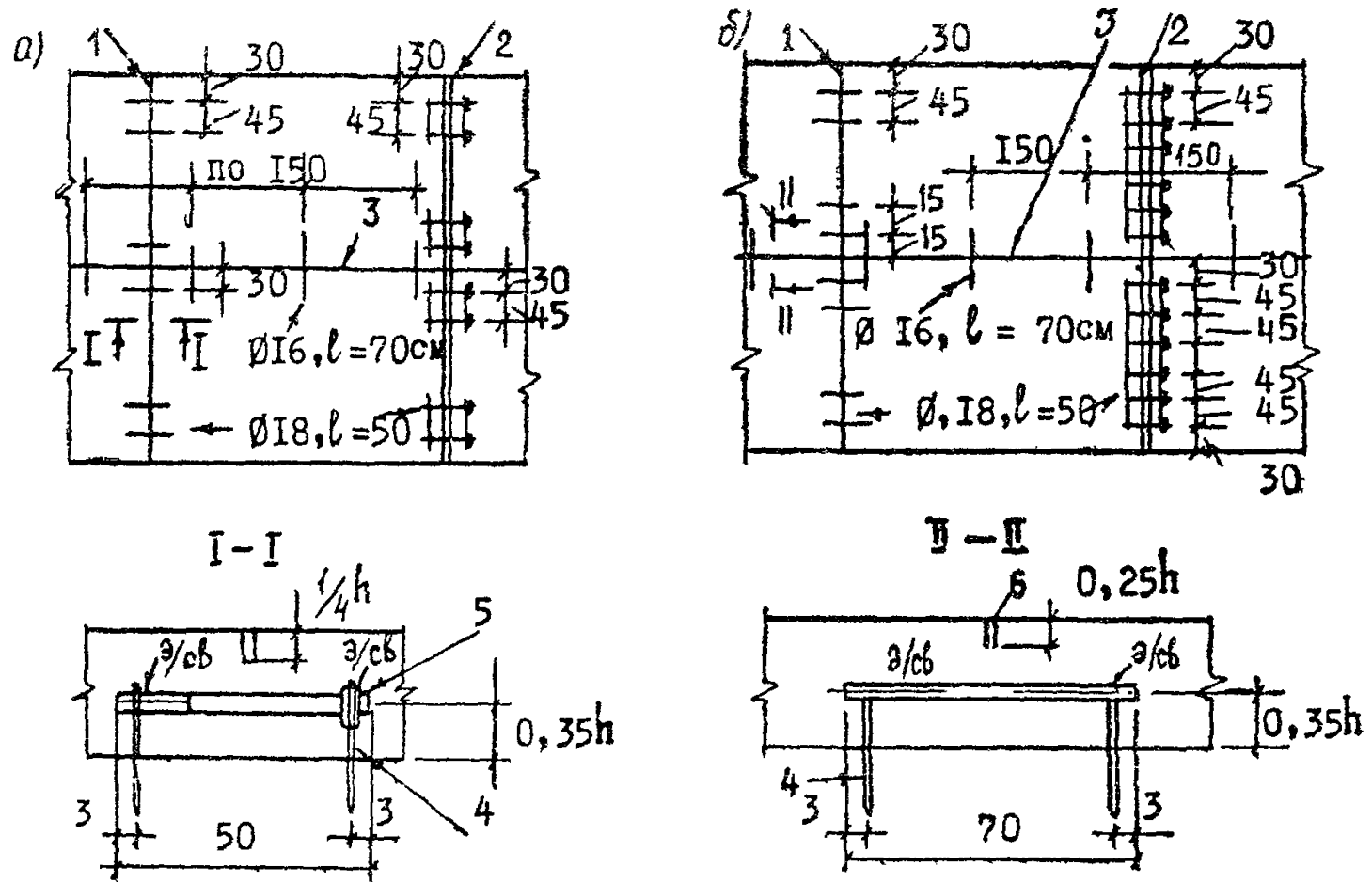


Рис. 3. Расположение штырей в швах покрытий на цементогрунтовом (а), щебеночном и песчаном (б) основаниях:

1—шов сжатия; 2—шов расширения; 3—продольный шов; 4—установочные шпильки ($\varnothing 5$, $l = 13 \div 16$ см), приваренные к штырям; 5—изоляция места сварки с помощью специальных колпачков или полиэтиленовой пленки; 6—заполнитель (при приварке к штырям продольного шва шпилек диаметром 8—10 мм (в торец) длина штырей может быть уменьшена до 50 см)

Для повышения продольной устойчивости рекомендуется в примыкающих к шву расширения швах сжатия, а также в швах сжатия для случаев, отмеченных в табл. 2 звездочкой, применять в нижней части деревянные прокладки треугольного сечения высотой 5—6 см.

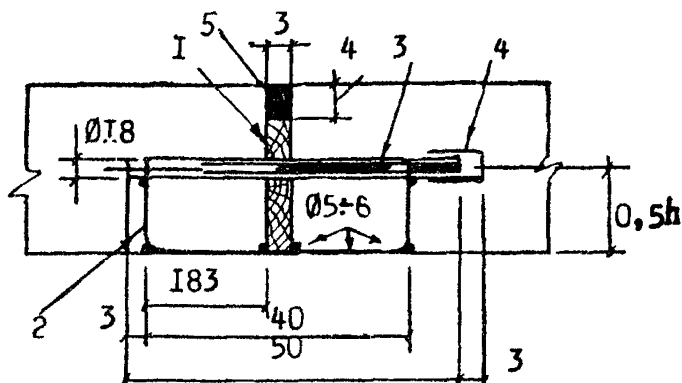


Рис. 4. Конструкция шва расширения:

1—прокладка из выдержанной в воде древесины; 2—каркас для фиксации прокладки и штырей, свариваемых в кондукторе; 3—штыри в битумной изоляции, привязываемые к каркасу; 4—температурный компенсатор (колпачок), обеспечивающий смещение штыря в бетоне не менее чем на 2 см; 5—заполнитель (герметик)

2.12. При устройстве швов сжатия и расширения не допускается отклонения перекосов и наклонов штырей и прокладок от проектного положения более чем на 1 см. При устройстве пазов швов сжатия и расширения в свежееуложенном бетоне радиус закругления кромок швов не должен превышать 8 мм. Длина зоны обмазки штырей в поперечных швах разжиженным битумом составляет $\frac{2}{3}$ длины штырей, толщина обмазки не должна превышать 0,3 мм.

Температурные колпачки, надеваемые на штыри швов расширения, должны обеспечивать свободное смещение штыря в бетоне не менее чем на 2 см.

Штыри в продольных швах устанавливают без битумной обмазки, с допущением перекосов не более чем на 5 см.

2.13. Паз швов сжатия может быть в сечении прямоугольным, ступенчатым или с наклонными стенками. Ширина паза швов сжатия может быть от 4 до 15 мм, глубина паза—не менее $0,25h$.

Ширина паза над швом расширения принимается равной 33—35 мм, глубина до верха доски—40—60 мм.

Расстояние между верхней частью доски шва расширения, снимаемой после бетонирования, и поверхностью сооружаемого покрытия должна быть не менее 10 мм.

Перед мостами и путепроводами устраивают не менее трех швов расширения без штырей и прокладок, шириной по 6 см каждый, через 15—30 м друг от друга. Швы заполняют сильно сжимаемым материалом, например песком, обработанным битумом; сверху шва устанавливают готовую резиновую пустотелую или пористую прокладку высотой 6 см.

2.14. Армирование плит по индивидуальным проектам применяется как вариант при тяжелых нагрузках, при слабых основаниях и при отклонениях в качестве бетона. Для армирования следует применять арматуру периодического профиля диаметром 8—16 мм класса А-П в виде отдельных продольных стержней, длина которых меньше длины плиты на 100—200 см, или в виде плоских сеток той же длины с продольной арматурой, со средним расходом ее 2,3—3,4 кг на 1 м² покрытия.

При армировании краев покрытия в нижней зоне (на высоте 40 мм от нижней плоскости) двумя стержнями (диаметром 10—12 мм, А-П) или высокопрочной проволокой (2 Ø 5, Вр-П или 3 Ø 4, Вр-П) стержни должны быть короче длины плит на 100 см, проволока может проходить через поперечные швы сжатия насквозь.

Конструкция асфальтобетонных покрытий с цементобетонным основанием

2.15. Асфальтобетонные покрытия на цементобетонном основании могут быть одно-, двух- и трехслойными. Толщина слоя асфальто- и цементобетона определяется расчетом, но не должна быть менее значений, указанных в табл. 3.

Таблица 3

Класс бетона	Предел прочности бетона на растяжение при сжатии, кгс/см ² (МПа)	Толщина, см, асфальтобетона h_a (цементобетона) при интенсивности расчетной нагрузки, авт./сут.			
		более 2000	1000—2000	500—1000	100—500
$B_{н/в}$ 1,5	20(2,0)	18,0	17,0	17,0	16,0
		22	21	20	19
$B_{н/в}$ 1,75	25(2,5)	18,0	18,0	18,0	16,0
		19	18	17	17

Продолжение табл 3

Класс бетона	Предел прочности бетона на растяжение при изгибе, кгс/см ² (МПа)	Толщина, см, асфальтобетона h_a (цементобетона) при интенсивности расчетной нагрузки, авт/сут.			
		более 2000	1000—2000	500—1000	100—500
$B_{в/в}$ 2,4	30(3,0)	17,0	16,5	16,5	16,0
		18	17	16	16
$B_{в/в}$ 2,8	35(3,5)	16,5	16,0	16,0	14,0
		17	17	16	16

Примечания. 1. Значение толщины приведены для суточных колебаний температуры на поверхности асфальтобетона (цементобетона) $A_n = 15^\circ\text{C}$.

2. При других суточных колебаниях температуры толщина слоя асфальтобетона определяется по формуле $h'_a = h_a A_n / 15$, цементобетона—по формуле $h' = h \sqrt{15/A_n}$.

3. Значения ожидаемого суточного перепада A_n приведены в обязательном приложении 2.

4. При устройстве трещинопрерывающих слоев толщину асфальтобетонного слоя уменьшают на 30%.

Допускается применять в основании укатываемый бетон (тощий, перпакт-бетон) с обеспечением максимального срока службы основания в качестве покрытия.

2.16. В слое цементобетона поперечные швы устраивают как контрольные, без армирования, через 15 м. Перед мостами и у пересечения дорог устраивают не менее трех шагов расширения через 10—20 м, так же как и при сооружении монолитных цементобетонных покрытий.

2.17. Для повышения трещиностойкости асфальтобетонного покрытия над поперечными швами в основании рекомендуется армировать асфальтобетон над швами сетками, располагая их симметрично вдоль шва; ширина сеток 80—160 см.

Сетки из стали, стекловолокна или стеклопластика размещают в слое асфальтобетона не ближе 8 см от поверхности покрытия.

2.18. Продольные швы в основании устраивают при ширине покрытия более 9 м и на участках с ожидаемыми неравномерными осадками земляного полотна. Продольные швы не армируются.

Ширина слоя цементобетона принимается такой же, как и при строительстве цементобетонных покрытий.

2.19. Кроме асфальтобетона, в качестве верхнего слоя могут применяться сборные плиты толщиной 6—8 см, поверх-

ностная обработка, черный щебень, шлам. Для повышения сцепления верхнего слоя с цементобетонным поверхность последнего должна быть повышенной шероховатости и обработана грунтовкой. Грунтовку наносят на чистую и сухую поверхность цементобетона.

Конструкция колеяных покрытий

2.20. Для дорог с интенсивностью движения расчетной нагрузки менее 100 ед./сут могут применяться колеяные покрытия в виде полос бетона, в том числе имеющих слой износа. Толщина колеяного покрытия определяется расчетом. Рекомендуемые минимальные толщины приведены в табл. 4.

Таблица 4

Основание	Толщина колеяного покрытия, см, при проектном классе бетона			
	B15*	B20	B25	B30
Песчаное	20	19	18	17
Цементогрунтовое, шлаковое, щебеночное толщиной 14 см	18	17	16	16

* В том числе из тощего бетона или щебня, пропитанного и закатанного цементным раствором.

Примечание. При классе бетона B15—B20 поперечные швы не устраивают, при классе бетона B25—B30 длина плит составляет 22л.

Поперечные швы в колеяных покрытиях устраивают со смещением 30—50 см. На песчаном основании в швах ставят штыри—по два стержня диаметром 16 мм длиной 40 см на колею.

Конструкция дорожных одежд со сборными покрытиями

2.21. Дорожные одежды со сборными покрытиями целесообразны на дорогах в северных и труднодоступных районах, в том числе на дорогах нефтяных и газовых промыслов, а также на дорогах промышленных предприятий и сельскохозяйственного назначения.

2.22. Проектирование дорожных одежд со сборным покрытием следует производить, как правило, исходя из применения выпускаемых типовых плит, учитывая особенности работы покрытия путем расчета и конструирования основания.

Типовые плиты проектируют с учетом возможности их изготовления на одном и том же оборудовании для возможно большего количества сходных расчетных случаев, а в некоторых вариантах и с обеспечением возможности успешной работы при отклонениях от расчетной жесткости основания в меньшую сторону. Типовые плиты проектируют после их опытно-производственной проверки, элементы типовых плит (стыки, надрезы)—после экспериментально-опытной проверки с учетом особенностей технологии изготовления плит и их элементов.

Разработку и применение новых конструкций плит производят с учетом опыта эксплуатации аналогичных конструкций, при соответствующем технико-экономическом обосновании.

2.23. Минимальные размеры плит в плане определяют из условия обеспечения устойчивости работы основания под торцами плит, с учетом или без учета работы стыковых соединений, максимальные размеры из условия работы плит на монтажные нагрузки.

Плиты могут работать в покрытии, в основании, под защитным слоем какого-либо вида или выполнять функции защитного слоя основания повышенной жесткости и прочности, но недостаточной износо- или морозостойкости.

2.24. При строительстве нефтепромысловых и промышленных дорог с интенсивностью движения более 1000 авт./сут

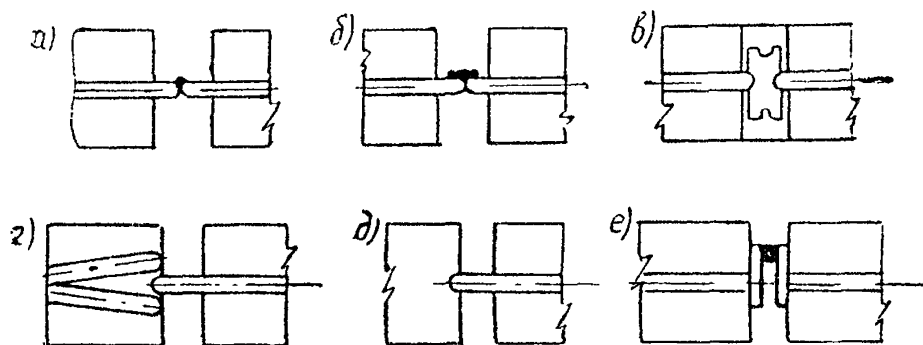


Рис. 5. Стыковые соединения для предварительно-напряженных плит:

a—соединение из свариваемых скоб с прочностью стыков 20 кН; *б*—то же, с увеличением сечения сварного шва, 40 кН; *в*—из скоб, соединяемых двумя промежуточными шпунтовыми элементами с омоноличиванием раствором, 70 кН; *г*—несвариваемое из трех скоб, 60—70 кН; *д*—из скобы и паза в бетоне соседней плиты, 60—70 кН; *е*—из свариваемых пласти, имеющих анкерные стержни, 130 кН при податливости 2 мм

целесообразно применять предварительно-напряженные плиты длиной 5—6 м и шириной 1,75—2,30 м; при меньшей интенсивности движения—ненапряженные сочлененные плиты длиной 4,5—5,5 м и шириной 1,75—2,30 м.

Для внутрихозяйственных и вспомогательных дорог применимы как предварительно-напряженные, так и ненапряженные сочлененные плиты. При этом учитывается, что напряженные плиты могут изготавливаться без пропаривания, снижающего морозостойкость бетона, и без металлоемкого оборудования. При работе плит на слабом основании сочлененные плиты армируют двухслойной арматурой.

Плиты могут быть ребристыми, ячеистыми, двухслойными или многослойными.

2.25. На боковых поперечных гранях плит предусматривают стыковые соединения, конструкция которых зависит от величины колесной нагрузки, вида основания и конструкции формы или опалубки. Некоторые из конструкций стыковых соединений для предварительно-напряженных плит показаны на рис. 5, для ненапряженных плит—на рис. 6.

На боковых продольных гранях плит предусматривают монтажно-стыковые устройства в виде горизонтальных или вертикальных скоб.

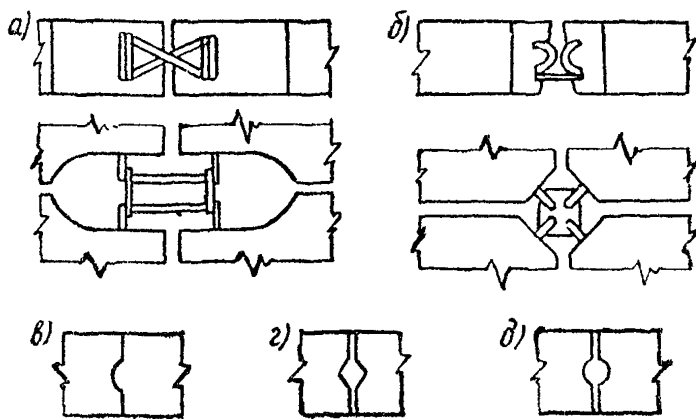


Рис. 6. Варианты стыковых соединений для ненапряженных плит:

а, б—на углах плит, изготавливаемых в матричных формах (с неоткидными бортами); в, г, д—на боковых гранях плит, изготавливаемых в формах с неоткидными бортами

2.26. Для повышения долговечности сборного покрытия на поворотах, в местах примыкания или уширения целесообразно применять «доборные» плиты или плиты-вставки. Эти плиты изготавливают в тех же формах, что и плиты основного размера. Часть монтажных скоб может быть установлена на поверхности этих плит или на их боковых гранях, примыкающих к бортам формы. Монтажные и стыковые устройства при этом сохраняются.

2.27. Основания под сборные покрытия могут устраиваться различных типов (рис. 7). Конструкция основания определяется по расчету.

Швы в покрытии можно заполнять в нижней части или на всю высоту раствором, в верхней части—мастикой. Для большей сохранности кромок плит, работающих на первой стадии при двухстадийном строительстве, швы на первой стадии должны быть заполнены песком.

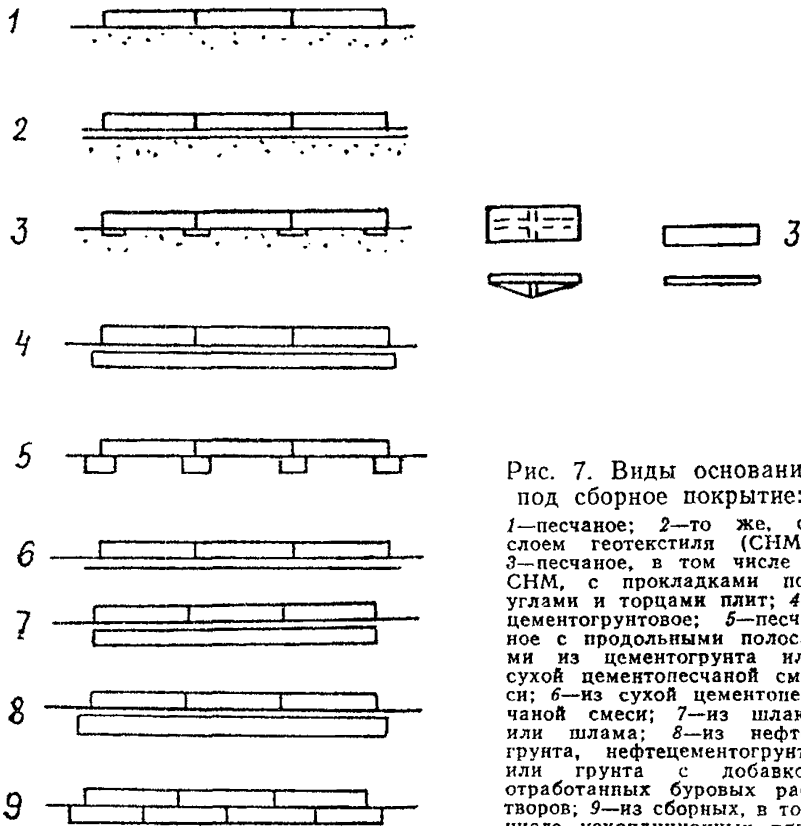


Рис. 7. Виды оснований под сборное покрытие:

1—песчаное; 2—то же, со слоем геотекстиля (СНМ); 3—песчаное, в том числе с СНМ, с прокладками под углами и торцами плит; 4—цементогрунтовое; 5—песчаное с продольными полосами из цементогрунта или сухой цементопесчаной смеси; 6—из сухой цементопесчаной смеси; 7—из шлака или шлама; 8—из нефтегрунта, нефтецементогрунта или грунта с добавкой отработанных буровых растворов; 9—из сборных, в том числе некондиционных плит

3. РАСЧЕТ ЖЕСТКИХ ДОРОЖНЫХ ОДЕЖД

3.1. Дорожные одежды рассчитывают с учетом состава транспортного потока перспективной интенсивности движения к концу срока службы, грунтовых и природно-климатических условий.

Расчет производят в следующих случаях:

- при проектировании дорожных одежд;
- при определении возможности разового пропуска тяжелых нагрузок по существующему покрытию;
- при определении рациональности новых конструктивных или технологических решений.

Расчет выполняют по предельным состояниям, определяющим потерю работоспособности того или иного элемента конструкции, на основании расчетных схем, используя нормируемые расчетные параметры.

3.2. Расчет ведется путем проверок предварительно назначенной конструкции дорожной одежды:

по прочности верхних слоев дорожной одежды;

по прочности и устойчивости земляного полотна и слоев основания на сдвиг и по накоплению уступов и поперечных швах покрытия;

по устойчивости и продольном направлении покрытия в жаркое время года, по прочности стыковых и монтажных соединений;

по устойчивости дорожной одежды к воздействию морозного пучения;

по способности дренажного слоя основания отводить влагу в весенний период.

Расчетом определяются толщины покрытия и слоев основания, расстояние между поперечными швами, количество штырей в швах расширения и сжатия.

3.3. Исходные данные для расчета дорожной одежды включают:

параметры дороги (категория, ширина проезжей части, срок службы дорожной одежды до капитального ремонта);

параметры движения (интенсивность, нагрузка);

параметры земляного полотна и условия его работы (тип местности, разновидность грунтов, уровень грунтовых вод);

дорожно-климатическую зону.

3.4. Жесткие дорожные одежды рассчитывают с учетом надежности (вероятности безотказной работы конструкции в течение намеченного срока эксплуатации), принимаемой в соответствии с табл. 5.

Таблица 5

Интенсивность расчетной нагрузки, ед./сут.	Уровень надежности	Коэффициент прочности $K_{пр}$
Более 1000	0,95	1,00
500—1000	0,90	0,94
Менее 500	0,80	0,87

Расчетные нагрузки

3.5. Покрытие рассчитывают на воздействие расчетной колесной нагрузки P , которая определяется умножением нормативной нагрузки на опору (колесо) P_k на коэффициент динамичности m_d :

$$P = P_k \cdot m_d, \quad (1)$$

а для промышленных дорог, где наблюдаются регулярные перегрузки автотранспорта, с дополнительным учетом коэффициента перегрузки $m_{пр}$:

$$P = P_k \cdot m_d \cdot m_{пр}. \quad (2)$$

Для дорог общей сети $P_k = 50$ кН, $m_d = 1,3$. Для промышленных дорог P_k определяется на основе ожидаемого состава транспортных средств, но не менее 50 кН, в период расчетного состояния земляного полотна. Более высокая нагрузка принимается в расчет, если она превышает нормативную на 20% при интенсивности более 5% общей перспективной интенсивности.

Для дорог с интенсивностью движения расчетной нагрузки 500 ед./сут и менее величина P_k принимается на основе ожидаемого состава транспортного потока, но не менее нагрузки на колесо от воздействия построечного транспорта и дорожно-строительных машин (кранов, трейлеров и пр.).

Для нефтепромысловых дорог со сборным покрытием $m_d = 1,25$ и $m_{пр} = 1,25$.

3.6. Все полосы проезжей части и боковые укрепленные полосы проектируют на одну и ту же нагрузку. Исключением являются полосы дорог с ограничениями по условиям движения по направлениям (дороги карьеров, подъездов к промышленным и строительным объектам).

3.7. Расчетная повторяемость нагружения $N_{пр}$ определяется по формуле

$$N_{\text{рт}} = N_{\text{пр}} \cdot n_c \frac{q^T - 1}{q - 1}, \quad (3)$$

где $N_{\text{пр}}$ —число проходов автомобилей с приведенной нагрузкой на расчетной полосе движения в первый год эксплуатации;

$$N_{\text{пр}} = f_{\text{пол}} \sum_{i=1}^{i=n} K_i \cdot N_i; \quad (4)$$

$f_{\text{пол}}$ —коэффициент, учитывающий число полос движения и распределение транспортного потока по ним (табл. 6); для боковых укрепительных полос $f_{\text{пол}} = 0,01$; K_i —коэффициент приведения автомобиля с нагрузкой P_i к нормативной P_k (рис. 8);

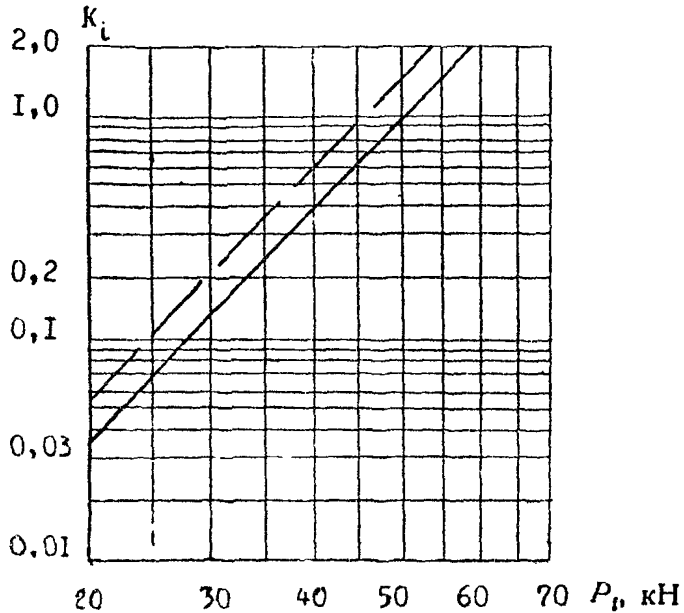


Рис. 8. График для определения K_i в зависимости от P_i ; — — с учетом трехосных автомобилей

$$K_i = \left(\frac{P_i}{P_k} \right)^{4,64}; \quad (5)$$

N_i —число проходов автомобилей с нагрузкой (весом) P_i ; n_c —число дней в году с положительной температурой воздуха; q —знаменатель геометрической прогрессии, описывающей ежегодный прирост интенсивности движения; T —срок службы покрытия до капремонта (см. п. 1.6):

Таблица 6

Число полос движения	Значения $f_{\text{пол}}$ для полосы, считая справа по направлению движения		
	1-я	2-я	3-я
1	1,00	—	—
2	0,55	—	—
3	0,50	0,50	—
4	0,35	0,20	—
6	0,30	0,20	0,01

3.8. Если на стадии проектирования известны только срок службы T , категория дороги и соответствующая ей общая суточная интенсивность движения N_c на полосу, достигаемая к сроку T , и постоянная в течение этого срока, а также дорожно-климатическая зона, то расчетная повторяемость нагружения определяется по формуле

$$N_{p,t} = TK_N \cdot N_c \cdot n_c, \quad (6)$$

где K_N —коэффициент перехода от общей интенсивности к интенсивности расчетной нагрузки (автомобиля); для дорог общей сети $K_N=0,25$, для промышленных, нефтепромысловых и внутрипромысловых (сельских) дорог $K_N=0,40$.

Если исходными являются общие интенсивности движения по полосе к началу (N_c^H) и концу (N_c^K) срока эксплуатации покрытия, то расчетная повторяемость нагружения определяется следующим образом:

$$N_{p,t} = T \frac{N_c^H + N_c^K}{2} \cdot K_N \cdot n_c. \quad (7)$$

Расчет монолитных цементобетонных покрытий

3.9. Расчет проводят путем проверки прочности покрытия по формуле

$$K_{\text{пр}} \leq \frac{R_{\text{пр}}^{\text{расч}}}{\sigma_{p,t}}, \quad (8)$$

где $K_{\text{пр}}$ —коэффициент прочности, определяемой в зависимости от категории дороги по табл. 7; $R_{\text{пр}}^{\text{расч}}$ —расчетная прочность бетона на растяжение при изгибе, определяемая по обязательному приложению 1; $\sigma_{p,t}$ —напряжения растяжения при изгибе, возникающие в бетонном покрытии от действия нагрузки, с учетом перепада температуры по толщине плиты.

Напряжения растяжения при изгибе определяют по одной из двух расчетных схем, учитывающих условия контакта плиты с основанием и место расположения нагрузки.

Первая расчетная схема применяется для определения толщины покрытия при условии гарантированной устойчивости земляного полотна и отсутствия неравномерных осадок или выпучивания; характеризуется наличием полного контакта плит с основанием под всей площадью плиты. Расчетное место приложения нагрузки в дорожном покрытии—продольный внешний край в центре по длине плиты.

Вторая расчетная схема применяется для определения расстояния между поперечными швами, а также толщины плит в особых условиях для дорог низких категорий при заданной их длине на участках с ожидаемыми неравномерными осадками или неравномерным пучением земляного полотна.

3.10. По первой расчетной схеме напряжения $\sigma_{рл}$ (МПа) определяются, исходя из решений теории упругости, по следующей аппроксимирующей зависимости, отражающей наличие контакта плиты с основанием:

$$\sigma_{рл} = \frac{P \cdot K_M \cdot 60 \cdot K_{усл} \cdot K_{шт}}{h^2 \cdot K_t} \left(0,592 - 0,2137 \lg \frac{R}{l_y} \right), \quad (9)$$

где P —расчетная нагрузка, кН; K_M —коэффициент, учитывающий влияние места расположения нагрузки; для неармированных покрытий $K_M = 1,5$; для покрытий с краевым армированием или площадок с расположением полос наката не ближе чем 0,8 ширины внешнего продольного края покрытия— $K_M = 1,0$ для продольного направления и $K_M = 1,5$ для поперечного; $K_{усл}$ —коэффициент, учитывающий условия работы; $K_{усл} = 0,66$; $K_{шт}$ —коэффициент, учитывающий влияние штыревых соединений на условия контактирования плит с основанием, при наличии в поперечных швах штырей $K_{шт} = 1$, при отсутствии штырей $K_{шт} = 1,05$; h —толщина плиты; K_t —коэффициент, учитывающий влияние температурного коробления плит, определяемый по табл. 7;

Таблица 7

Дорожно-климатическая зона	Значения K_t , при толщине плиты, см										
	16	17	18	19	20	21	22	23	24	25	26
II	0,95	0,93	0,90	0,87	0,85	0,83	0,80	0,77	0,73	0,70	0,67
III	0,95	0,93	0,90	0,87	0,84	0,82	0,79	0,76	0,72	0,69	0,66
IV	0,94	0,92	0,89	0,86	0,84	0,82	0,78	0,75	0,71	0,68	0,65
V	0,94	0,92	0,89	0,85	0,83	0,81	0,77	0,74	0,70	0,66	0,63

R —радиус отпечатка колеса;

$$R = \sqrt{P/0,1/\pi \cdot q_{ш}}, \text{ см}; \quad (10)$$

$q_{ш}$ —давление в шинах, принимаемое равным 0,6 МПа; l_y —упругая характеристика плиты, см;

$$l_y = h \sqrt[3]{E(1-\mu_0^2)/6E_0^2(1-\mu^2)}; \quad (11)$$

E и μ —модуль упругости и коэффициент Пуассона бетона, определяемые по обязательному приложению 2; μ_0 —коэффициент Пуассона основания; E_0^2 —эквивалентный модуль упругости основания; модуль упругости материалов основания определяются по обязательным приложениям 1 и 2.

3.11. При второй расчетной схеме при опирании на основание в ее центральной части по длине полудлина плиты A (см) определяется по формуле

$$A = 4(R + R_{\text{пр}}^{\text{расч}} \cdot Bh^2/60K_cP), \quad (12)$$

а толщина плиты h (см) на основе формул (8) и (12)

$$h = \sqrt{\frac{60K_cP}{B \cdot R_{\text{пр}}^{\text{расч}}} (A/4 - R)}, \quad (13)$$

где P в кН, h , A и B в см; B —полуширина плиты см; $A > B$; K_c —коэффициент скорости потери ровности основания при ожидаемой общей просадке основания (земляного полотна) более 15 см $K_c=1,2$, в остальных случаях— $K_c=1$.

3.12. Необходимость устройства швов расширения определяется исходя из допустимых температурных напряжений сжатия $\sigma_t^{\text{доп}}$ (МПа), которые для оценочных расчетов можно принять равными:

$$\sigma_t^{\text{доп}} = 0,031 \sqrt{E\gamma h} \quad (14)$$

или

$$\sigma_t^{\text{доп}} \cong A_t \cdot h, \quad (15)$$

где γ —плотность материала плиты, т/м³; h —толщина плиты, м; $A_t = = 19$ МПа/м.

Из условия сохранения прочности бетона в зоне швов $\sigma_t^{\text{доп}}$ не должно превышать $2 B_{\text{в/в}}$.

3.13. Из условия прочности швы расширения устраивают, если допустимые напряжения $\sigma_t^{\text{доп}}$ будут меньше фактических $\sigma_t^{\text{ф}}$ (МПа), определяемых по формуле

$$\sigma_t^{\text{ф}} = cE \cdot (T_{\text{макс}} - T_{\text{исх}}), \quad (16)$$

где c —коэффициент температурной деформации бетона, 1/°С; $c=0,0001$ 1/°С; $T_{\text{макс}}$, $T_{\text{исх}}$ —максимальная и исходная температура бетона в середине по толщине плиты, °С (см. табл. п. 2.12 обязательного приложения 2).

3.14. Расстояние $L_{\text{расш}}$ (м) между швами расширения определяется по формуле

$$L_{\text{расш}} = \frac{E \cdot \delta_{\text{пр}}}{\sigma'_i \Phi - \sigma_{\text{пр}} \frac{h_{\text{пр}}}{h}}, \quad (17)$$

где $\delta_{\text{пр}}$ —деформация сжатия прокладки шва расширения, м;

$$\delta_{\text{пр}} = B_{\text{пр}} \cdot \sigma_{\text{пр}} / E_{\text{пр}}; \quad (18)$$

$B_{\text{пр}}$ —ширина прокладки, м; $E_{\text{пр}}$ —модуль упругости прокладки, МПа; для деревянных прокладок $E_{\text{пр}}=8$ МПа; $\sigma_{\text{пр}}$ —обжатие шва расширения (напряжение при сжатии) МПа; для деревянных прокладок мягких пород $\sigma_{\text{пр}}=2$ МПа; $h_{\text{пр}}$ —высота прокладки, м.

$$h_{\text{пр}} = h - 0,04 \text{ (м)}. \quad (19)$$

3.15. Диаметр $d_{\text{шт}}$ (см) штырей в швах вычисляют по формуле

$$d_{\text{шт}} = \sqrt{\frac{10 \cdot P_{\text{шт}}}{A_d \cdot R_n \cdot n \cdot K_d}}, \quad (20)$$

где $P_{\text{шт}}$ —часть расчетной нагрузки на колесо, воспринимаемой штыревым соединением;

$$P_{\text{шт}} = 0,9P \left(1 - \frac{\omega_{\text{шт}}}{\omega_{\text{пл}}} \right); \quad (21)$$

$\omega_{\text{шт}}$ —податливость штырей при нагружении, мм; для швов сжатия $\omega_{\text{шт}}=1,5$ мм, для швов расширения— $\omega_{\text{шт}}=2$ мм; $\omega_{\text{пл}}$ —расчетный прогиб края плиты от действия нагрузки, мм; для песчаного и щебеночного основания $\omega_{\text{пл}}=5$ мм, для цементогрунтового основания— $\omega_{\text{пл}}=3$ мм; A_d —коэффициент длины зоны обжатия бетона в месте входа в него штыря; для швов сжатия $A_d=3$, для швов расширения $A_d=1,5$; R_n —средняя прочность бетона на сжатие, МПа; допускается принимать $R_n \approx 8B_{\text{в/в}}$; n —число штырей на полосе наката или на длине l_y ; K_d —коэффициент запаса, равный 0,75.

3.16. Длина штырей составляет $20d$ плюс допуск, равный 5 см, плюс прибавка на установку температурного колпачка (5 см) и на ширину шва (3 см для швов расширения).

Диаметр штырей в продольных швах определяется из требуемой площади поперечного сечения F_a (см²/м) арматуры:

$$F_a = \frac{0,2Bh\gamma(f+i)}{R_s}, \quad (22)$$

где f —коэффициент трения—сцепления плиты с основанием; принимается $f=1,5$, i —поперечный уклон, доли единицы; $i=0,05$; R_s —расчетное сопротивление арматуры по СНиП 2.03.01—84; кгс/см²; B , h в см; γ в т/м³.

Длина гладких штырей в продольных швах равна $40d_{\text{шт}} + 5$ см, из стержней периодического профиля— $35d_{\text{шт}} + 5$ см, при диаметре шпилек для крепления штырей 8—10 мм и при надежной приварке их к штырям— $22d_{\text{шт}} + 5$ см.

Расчет асфальтобетонных покрытий с цементобетонным основанием

3.17. Толщину верхнего слоя покрытия определяют из условия работы на прочность при действии расчетной нагрузки по формуле, отражающей растяжение асфальтобетона в поперечном направлении в призме шириной поверху $2R$, понизу $(2R + 2h_a)$ и высотой h_a :

$$R_d \cdot K_{ya} \geq \frac{\mu_a [P - (R - h_a)^2 \pi C_a]}{h_a (2R - h_a)}, \quad (23)$$

где R_d —сопротивление асфальтобетона на растяжение при изгибе (см. обязательное приложение 2); K_{ya} —коэффициент усталости (учитывающий многократное приложение нагрузки в течение суток) (см. обязательное приложение 2); μ_a —коэффициент Пуассона для асфальтобетона; C_a —сцепление между слоем асфальтобетона и цементобетона, не превышающее сцепление внутри слоя асфальтобетона (допускаемое напряжение по сдвигу). При отсутствии гарантированного сцепления принимается $C_a = 0$.

3.18. Толщину нижнего слоя покрытия рассчитывают из условия прочности:

$$K_{np} \leq \frac{R_{пр}^{расч}}{\sigma_p + \sigma_t}, \quad (24)$$

где σ_p —вычисляется по формуле (9) при $K_t = 1$, при K_m , определяемом исходя из условий эксплуатации и пояснений к этому коэффициенту (см. п. 3.10).

Толщина слоя при этом определяется в зависимости от величины сцепления между слоями асфальто- и цементобетона.

При гарантированном надежном во времени сцеплении учитывается совместная работа слоев на изгиб, при которой расчетная или эквивалентная толщина слоя

$$H_s = h + h_a \sqrt[3]{\frac{E_a}{E}}, \quad (25)$$

где h —толщина нижнего слоя из цементобетона; h_a —толщина верхнего слоя из асфальтобетона; E_a —расчетный модуль упругости асфальтобетона (см. обязательное приложение 2).

Если сцепление верхнего слоя с нижним или работа верхнего слоя на изгиб не гарантируется, то расчетную толщину принимают равной толщине нижнего слоя из цементобетона h , но при этом радиус отпечатка колеса увеличивается на толщину верхнего слоя.

При работе нижнего слоя без верхнего в течение более 2 мес. расчет ведут как для однослойного покрытия с учетом

повторности нагружения в течение срока службы без верхнего слоя.

Длину плит назначают равной 15 м, продольный шов предусматривают при ширине покрытия 9 м и более. Все швы устраивают без штырей.

3.19. Напряжение σ_t от перепада температур по толщине нижнего слоя определяют по формуле

$$\sigma_t = \frac{c \cdot E \cdot \Delta t_6}{2}, \quad (26)$$

где

$$\Delta t_6 = A_n \cdot e^{-h_a \sqrt{\frac{\omega}{2a_{ta}}}} \left(1 - e^{-h \sqrt{\frac{\omega}{2a_{tb}}}} \right), \quad (27)$$

A_n —перепад температуры в течение суток на поверхности асфальтобетонного покрытия, °С, определяемый в зависимости от района строительства по обязательному приложению 2; ω —угловая частота суточных колебаний температуры, рад/ч, $\omega=0,26$ рад/ч, a_{ta} , a_{tb} —коэффициенты теплопроводности соответственно асфальтобетона и цементобетона; $a_{ta}=0,002$ м²/ч; $a_{tb}=0,004$ м²/ч.

Расчет колежных покрытий

3.20. Расчет колежных покрытий ведется так же, как и цементобетонных. Изгибающий момент в колежных покрытиях определяют с учетом ширины колея, используя существующие методы расчета балок на упругом и упругоупругом основании, учитывая перераспределение реакций опор основания за счет его пластических деформаций под торцами плит и приложение нагрузки через штамп (см. ниже расчет сборных покрытий из плит).

Расчет сборных покрытий из плит

3.21. Расчет сборных покрытий из плит ведется на действие колесных и монтажных нагрузок. Неравномерное опирание плит на основание при укладке их на неровное и слабое основание, при температурном короблении плит или при неравномерном морозном выпучивании основания учитывают путем умножения нагрузки P на коэффициент K , который принимается для предварительно-напряженных несочлененных плит длиной до 6 м или для элементов сочлененных плит длиной не более 2 м равным 1,1, для железобетонных плит длиной более 2 м—по расчету при неполном опирании плит на основание.

3.22. Расчет толщины плит и количества арматуры выполняются исходя из следующих условий:

а) для бетонных плит и элементов сочлененных плит—из условия прочности бетона на изгиб краевых участков плит:

$$K_{пр} \leq \frac{R_{пр}^{расч} \cdot W}{M_{x(y)}^{кр}}, \quad (28)$$

где W —момент сопротивления плиты; $M_{x(y)}^{кр}$ —изгибающий момент по краю плит от действия расчетной или монтажной нагрузки;

б) для бетонных плит и элементов с краевым армированием, выдерживающих до появления трещин усилие $0,25 M_{x(y)}^{кр}$ за счет арматуры на краевых участках плит шириной $2h$ —из условия прочности бетона в центре плит или элементов:

$$K_{пр} \leq \frac{R_{пр}^{расч} \cdot W}{M_{x(y)}^u}, \quad (29)$$

где $M_{x(y)}^u$ —изгибающий момент в центре плиты;

в) для слабоармированных плит или плит с вероятностью образования одиночных трещин и для мест надрезов в сочлененных плитах—дополнительно из условия прочности сечения с узкой трещиной на действие изгибающего момента от монтажных нагрузок:

$$R_s \geq \frac{2BM_x^q}{F_a Z}, \quad (30)$$

где $2B$ —ширина плиты; F_a —поперечное сечение арматуры в нижней зоне на ширине $2B$; M_x^q —изгибающий момент от действия монтажной нагрузки; Z —плечо внутренней пары сил, определяется по СНиП 2.03.01—84.

При работе плит на ровных основаниях, не дающих неравномерных осадок, расчет проводят из условия ограничения раскрытия трещин сверх пределов, указанных в СНиП 2.03.01—84, но не более 0,3 мм, а при работе на неустойчивых или неровных основаниях из условия работы арматуры в трещине или надрезе в качестве штыревого соединения;

г) для железобетонных плит с вероятным частым расположением узких трещин—из условия прочности армированных сечений без учета работы бетона на растяжение при действии изгибающего момента от колесной или монтажной нагрузки. При действии колесной нагрузки учитывается сни-

жение жесткости плиты в продольном и поперечном направлениях за счет раскрытия трещин (по СНиП 2.03.01—84) или уменьшения расчетного модуля упругости сечения до уровня E'' , определяемого по формуле

$$E'' = \frac{E}{1 + \frac{Eh^2(h-x')(R_{s,ser} - \sigma_{np} + \sigma_{пт})}{E_a \cdot 7 \cdot f_a R_{s,ser} (h-x'-a_0)Z}}, \quad (31)$$

где E и E_a —модули упругости соответственно бетона и арматуры; $R_{s,ser}$ —напряжения в арматуре после раскрытия трещин (табл. 20, СНиП 2.03.01—84); σ_{np} —предварительное напряжение в арматуре; $\sigma_{пт}$ —потери предварительного напряжения в арматуре; f_a —площадь поперечного сечения арматуры; x' —высота сжатой зоны бетона; a_0 —толщина защитного слоя растянутой арматуры (до оси арматуры);

д) для предварительно-напряженных плит или сечений на действие монтажных нагрузок:

по прочности напряженного бетона на растяжение при изгибе с одновременной работой на изгиб напряженной арматуры (1-я стадия) и по прочности на изгиб с появлением узких трещин (2-я стадия) по СНиП 2.03.01—84.

При действии колесных нагрузок дополнительно расчет ведут исходя из условия работы арматуры в узких трещинах в качестве штырей (3-я стадия).

3.23. Изгибающие моменты определяют при приложении нагрузки в центре, на краю, на углу и на торце, в продольном и поперечном направлениях.

Расчетную длину (L_x^u) и ширину (L_y^u) эпюр отпора основания определяют по формулам в случае приложения нагрузки:

в центральной части плиты

$$L_x^u = 2,5l_x^x + a; \quad (32)$$

$$L_y^u = 2,5l_y^y + a; \quad (33)$$

на торце и на углу с обратным выгибом

$$L_x^t = 0,7L_x^u; \quad L_y^t = 0,7L_y^u, \quad (34)$$

где a и a' —полудлина и полуширина отпечатка колеса, отнесенных к нейтральной линии плиты.

Для двухколесной опоры с расстоянием между отпечатками колес a'

$$\begin{aligned} a &= 0,87R + 0,5h; \\ a' &= 1,15R + 0,5h + 0,5a'. \end{aligned} \quad (35)$$

Величины L_x^u , L_y^u , L_x^T и L_y^T ограничиваются размерами плит:

причем $L_x^u, L_y^u \leq A$; $L_x^T \leq B$; $L_y^T \geq 2B$ (рис. 9).

При определении l_y^x принимается во внимание модуль упругости E_0^3 (см. формулу (11) бетона или плиты в продольном направлении, при определении l_y^y —в поперечном направлении. Значение E_0^3 определяется при $D=50$ см.

На первой стадии при двухстадийном строительстве модуль упругости E_0^3 земляного полотна принимается равным

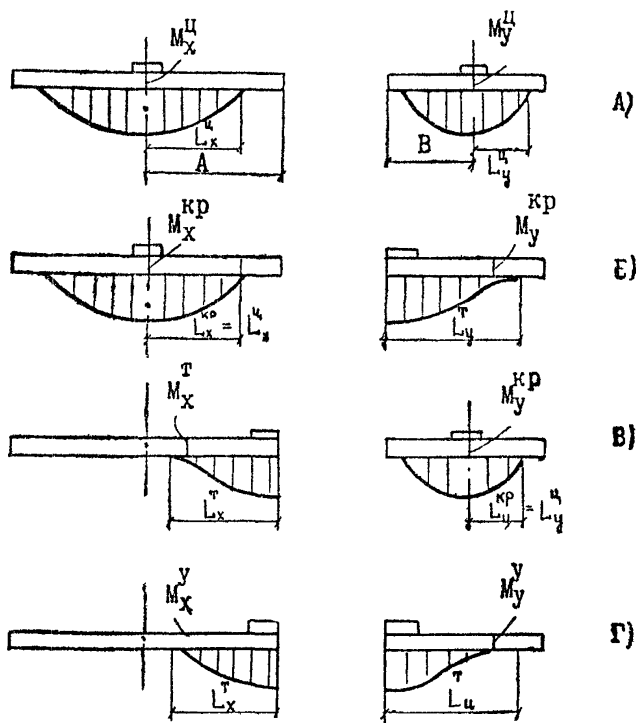


Рис. 9. Расчетные места приложения нагрузки и расчетные точки определения изгибающих моментов в плитах сборных покрытий

В данном случае площадь поперечного сечения арматуры F_a (см² на длину трещины $l_{тр}$)

$$F_a = 0,07 \frac{P}{R_n}, \quad (47)$$

где R_n —марочная прочность бетона (средняя прочность) на сжатие; $l_{тр}$ —длина трещины, принимаемая равной для края плиты $0,4L_y^u$, для центра— $0,8L_y^u$.

Толщину плиты при этом устанавливают исходя из выбранного заранее расстояния между трещинами $\lambda_{тр}$ (при $2A = 2\lambda_{тр}$). Толщина может колебаться от 8 до 16 см. Общий расход арматуры определяют также из условия работы плиты на монтажные нагрузки.

Расход арматуры в сочлененных плитах рассчитывают по колесной нагрузке с помощью формулы (47), а из действия монтажной нагрузки—исходя из формулы (46). Арматуру, рассчитанную на монтажные нагрузки, располагают в верхней и в нижней зонах.

3.26. Толщину бетонных плит определяют из формулы (28), плит с краевым армированием—(29).

3.27. Шпунтовые соединения типа «выступ—паз», которые целесообразно устраивать на поперечных гранях плит, должны быть шириной $0,25h$ и иметь плавные очертания. Высота гребня или глубина паза 1,9—2,5 см.

На продольных гранях можно устраивать сдвоенные или строенные пазы общей шириной $0,3h$ и глубиной 5—8 мм.

Прочность стыковых соединений должна быть не менее $P_{тр}$ и определяется по формуле (21).

Фактическую прочность горизонтальной скобы $P_{ск}^\Phi$ (МПа) при длине в зоне заделки не менее $10d$ вычисляют по формуле

$$P_{ск}^\Phi = R_n (4d^2 + F_n), \quad (48)$$

где d —диаметр арматуры скобы; F_n —площадь опирания полки скобы на бетон.

Прочность сварки скоб определяют по нормам расчета стальных конструкций на повторную нагрузку, исходя из площади поперечного сечения сварного шва.

Допустимое усилие на вертикальную скобу рассчитывают по прочности анкерной заделки скобы в бетон:

$$P_{ск}^\Phi = 6 \cdot R_n \cdot d^2. \quad (49)$$

Допустимое усилие на горизонтальную монтажную скобу при подъеме плит определяют по формуле

$$P_{\text{ск}}^{\Phi} = 1,86R_n d^2. \quad (50)$$

Это усилие должно составлять не менее половины веса плиты.

Расчет основания

3.28. Критерием устойчивости основания является устойчивость его по сдвигу и отсутствие недопустимых деформаций под торцами плит к концу расчетного срока службы. Для дорог I—III категорий величину предельно допустимых деформаций или высоту уступов между плитами в поперечных швах устанавливают равной 0,3 см.

Толщину дорожной одежды в целом определяют также из условия обеспечения отвода влаги из основания и из расчета на морозное пучение.

3.29. Устойчивость основания по сдвигу допускается оценивать по двум вариантам.

При расчете на формирование в результате накопления остаточных деформаций в основании к концу срока службы дорожной одежды уступов между плитами высотой не более 0,3 см устойчивость считают обеспеченной при условии $q_{\text{расч}} \geq q_{\text{доп}}$.

3.29.1. Расчетное давление $q_{\text{расч}}$ (МПа) на основание при нагружении обоих углов плиты у поперечного шва (длина плиты более $15h$) можно определить по формуле

$$q_{\text{расч}} = \frac{27,4 \cdot P \cdot m_{\text{ст}}}{L_x^T \cdot L_y^T}; \quad P \text{ в кН; } L_{x(y)}^T \text{ в см,} \quad (53)$$

где $m_{\text{ст}}$ —коэффициент, учитывающий влияние стыкового соединения; если стык работает, то $m_{\text{ст}}=0,7$, если нет, то $m_{\text{ст}}=1,0$.

Значения L_x^T и L_y^T не должны превышать соответственно $2A$ и $2B$. Если под плитой основание толщиной h_0 укрепленное, то проверку на сдвиг проводят на глубине h_0 , а L_x^T и L_y^T увеличивают на $3h_0$; при этом $L_y^T \leq 2B + 4h_0$ и $L_x^T \leq 2A + 2h_0$.

На подошве слоя песка толщиной h_n значения L_x^T и L_y^T увеличивают на $0,7h_n$.

При применении подшовных подкладок $L_x^T \leq 2A + 0,5l_n$, где l_n —размер подшовой подкладки вдоль покрытия для поперечных швов и поперек покрытия для продольных швов и краев.

Расчетное давление $q_{\text{расч}}$ (МПа) на основание составляет:

для плит длиной ($8 \div 15h$)

$$q_{\text{расч}} = 10 \left(\frac{P+Q}{4AB} + \frac{3P(A-a)}{4A^2B} + \frac{3P(B-a)}{4AB^2} \right), \quad (54)$$

для плит длиной менее $8h$

$$q_{\text{расч}} = \frac{10(P+Q)}{3B(P_a+QA)}, \quad (55)$$

где Q —вес плиты, кН; P в кН; A, B, a, a —в см.

3.29.2. Допустимое давление $q_{\text{доп}}$ (МПа) на основание

$$q_{\text{доп}} = \frac{m}{100K_n} [n_j A_1 \cdot L_y^T \gamma_{\text{гр}} + n_q A_2 (h + h_o + h_{\text{в.с}}) \gamma_{\text{гр}} + n_c A_3 C], \quad (56)$$

где m —коэффициент, учитывающий условия работы; $m=1,3$; K_n —коэффициент надежности; $K_n=1,1$; A_1, A_2 и A_3 —безразмерные коэффициенты, зависящие от угла внутреннего трения грунта, принимаемые по табл. 8; $\gamma_{\text{гр}}$ —удельный вес грунта, тс/м³; $h_{\text{в.с}}$ —толщина выравнивающего слоя; C —удельное сцепление грунта основания (см. обязательное приложение 2), МПа; $n_j, n_{\text{дн}}$ и n_c —коэффициенты, учитывающие размеры площади нагружения:

$$n_j = 1 - \frac{0,25L_y^T}{L_x^T}; \quad n_{\text{дн}} = 1 + \frac{1,5L_y^T}{L_x^T}; \quad n_c = 1 + \frac{0,3L_y^T}{L_x^T}; \quad (57)$$

$L_{x(y)}, h, h_o, h_{\text{в.с}}$ принимаются в м; $L_{x(y)}^T = 0,7L_{x(y)}$.

Т а б л и ц а 8

Угол внутреннего трения грунта φ , град	Безразмерные коэффициенты		
	A_1	A_2	A_3
4	0,06	1,25	3,51
8	0,10	1,39	3,71
10	0,18	1,73	4,17
24	0,72	3,87	6,45
26	0,84	4,37	6,90
28	0,98	4,93	7,40
30	1,15	5,59	7,95
32	1,34	6,35	8,55
34	1,55	7,21	9,21
36	1,81	8,25	9,98
38	2,11	9,44	10,80
40	2,46	10,84	11,74

3.29.3. Высота накапливаемых уступов $\omega_{уст}$ (см) между плитами

$$\omega_{уст} = \frac{8,5PK_d \cdot m_{ст}}{E_0 \cdot L_y^T} (1 + K_q \cdot \lg N_{pf}), \quad (58)$$

где P в кН; L_y^T в см; E_0 в МПа, K_d —коэффициент, учитывающий влияние виброползучести при динамическом нагружении подвижной колесной нагрузкой;

$$K_d = K_d^0 + \frac{(K_{песок}^0 - K_d^0)(h_0^0 - h_0)}{h_0^0}; \quad (59)$$

K_d^0 —то же, для основания толщиной h_0^0 по табл. 9; h_0 —проектная, т. е. предварительно назначенная толщина слоя укрепленного основания; K_q —коэффициент, учитывающий влияние нагруженности основания по сдвигу;

$$K_q = \frac{q_{расч} - 0,15 \cdot q_{доп}}{q_{доп}}; \quad (60)$$

Из формулы (58) получаем:

$$E_0^{1P} = \frac{8,5PK_d m_{ст}}{L_y^T \omega_{доп}} (1 + K_q \cdot \lg N_{pf}), \quad (61)$$

где $\omega_{доп}$ в см.

Величину h_0 назначают предварительно, а затем для определения L_y^T уточняют исходя из условия $E_0^{1P} \leq E_0$. E_0 для назначенной толщины основания определяют как эквивалентный модуль упругости по обязательному приложению 2.

Подшовные подкладки, применяемые для укрепления песчаных оснований, должны выдерживать на песчаном основании на изгиб (при приложении нагрузки через полосу шириной 10 см. размещенную в центре подкладки) нагрузку, равную $0,5P$.

Подшовные подкладки следует располагать на такой высоте, чтобы после прикатки покрытия несколькими проходами крана по сборному покрытию подкладки находились заподлицо с поверхностью основания.

При использовании в основании некондиционных сборных плит вначале определяют их конструктивные и прочностные характеристики по тем группам, на которые они были предварительно рассортированы. Расчет этих плит проводится с учетом увеличения размеров (a и b) площадки нагружения на половину толщины верхнего асфальтобетонного слоя. При необходимости под плитами можно применять укрепленный нижний слой основания, толщина которого определяется расчетом.

Таблица 9

Основание	Толщина основания h_0^0 , см	Материал выравнивающего слоя	Значение K_d^0 , когда стыки	
			не работают	работают
Песчаное	—	Песок	5,7**	1,6**
	—	СНМ	2—3*/**	1,3**
	—	Подшовные подкладки	2—3*	1,2—1,5*
Песчано-гравийное	20	Песок	2,0	1,2
	20	Цементопесчаная смесь	1,2	1,0
Цементогрунтовое	16	Песок	1,5	1,1
	16	Цементопесчаная смесь	1,1	1,0
Нефтегрунтовое	20	Нефтегрунт	2,2	1,3
	20	СНМ	1,8	1,2
Нефтецементогрунтовое	20	Нефтегрунт	1,2	1,1
Грунтовое с добавкой отработанных буровых растворов	20	СНМ	1,1	1,0

* Меньшее значение—для более сухого грунта земляного полотна, уплотненного в летнее время.

** Для песчаных оснований из однозернистых (барханных) песков.

Значение K_d^0 при отсутствии стыков увеличивают в 1,3 раза, а при наличии—в 2 раза.

3.30. При расчете на работу конструкции в упругой стадии при заданном уровне надежности устойчивость основания считается обеспеченной при условии:

$$K_{пр} \leq \frac{T_{акт}}{T_{доп}},$$

где $T_{акт}$ и $T_{доп}$ —активные и допустимые напряжения сдвига, определяемые по Инструкции по проектированию дорожных одежд нежесткого типа с учетом того, что в зоне швов покрытия расчетный модуль упругости $E_{расч}$ бетонного покрытия назначают по табл. 10;

Таблица 10

Класс бетона на растяжение при изгибе	$B_{\text{н/в}} 4,4$	$B_{\text{н/в}} 4,0$	$B_{\text{н/в}} 3,6$	$B_{\text{н/в}} 3,2$	$B_{\text{н/в}} 2,8$	$B_{\text{н/в}} 2,4$	$B_{\text{н/в}} 1,6$	$B_{\text{н/в}} 1,2$
$E_{\text{расч.}}$, МПа	1770	1600	1600	1520	1420	1310	930	780

$K_{\text{пр}}$ —коэффициент прочности по табл. 5.

Расчет морозозащитных и дренирующих слоев основания

3.31. Расчет морозозащитных слоев основания проводят по Инструкции по проектированию дорожных одежд нежесткого типа, исходя из следующих допустимых величин общего приподнятия от вылучивания:

для цементобетонных покрытий при эксплуатации по первой расчетной схеме, для сборных покрытий из железобетонных ненапряженных плит длиной более $25h$ —3 см;

для цементобетонных покрытий при эксплуатации по второй расчетной схеме, для сборных покрытий из железобетонных ненапряженных плит длиной менее $25h$, из сочлененных и предварительно-напряженных плит:

при отсутствии в поперечных швах стыков—4 см;

при их наличии—6 см.

3.32. Толщину дренирующего слоя $h_{\text{ф}}$ (м) определяют в общем случае по формуле

$$h_{\text{ф}} = 0,1 \left(1 + \frac{L_{\text{ф}}}{K_{\text{ф}}} \right), \quad (62)$$

где $L_{\text{ф}}$ —длина участка фильтрации, равная половине ширины насыпи, м;
 $K_{\text{ф}}$ —коэффициент фильтрации дренирующего материала, м/сут.

При применении в основании нетканых синтетических материалов (геотекстиля) с $K_{\text{ф}} \geq 50$ м/сут. толщину дренирующего слоя из песка уменьшают на 10—15 см, из песчано-гравийной смеси (ПГС)—на 7—10 см.

Меньшие значения уменьшения толщины дренирующего слоя принимают при использовании средне- и крупнозернистых песков и при содержании гравия в ПГС более 50%, большие—при использовании мелкозернистых песков и при содержании гравия в ПГС менее 50%.

НОРМАТИВНЫЕ И РАСЧЕТНЫЕ ХАРАКТЕРИСТИКИ ЦЕМЕНТОБЕТОНА

1. Нормативные значения прочностей и модулей упругости материалов для бетона покрытия и основания отражают условия работы конструктивных слоев и особенности технологии их устройства.

Расчетные значения характеристик отражают особенности расчетных схем, влияние действия повторных, подвижных и динамических нагрузок, особенности совместного действия внешних факторов (нагрузка и перепад температур) или совместного проявления отклонений по нескольким конструктивным параметрам (толщина слоя и прочность, модули упругости покрытия и основания).

2. Нормативная прочность бетона, указываемая в проектах, принимается в зависимости от назначения конструктивного слоя.

Для устройства монолитного цементобетонного покрытия принимают тяжелый бетон (табл. П.1.1 настоящего приложения). Бетон для покрытий и оснований должен соответствовать требованиям ГОСТ 26633—85 и СНиП 2.05.02—85.

Таблица П.1.1

Назначение слоя	Интенсивность расчетной нагрузки, ед./сут.	Минимальный проектный класс МПа, (марка бетона, кгс/см ²)	
		на сжатие	на растяжение при изгибе
Однослойное покрытие или верхний слой двухслойного цементобетонного покрытия	Более 2000	<i>B</i> 35,0	<i>B_{ст}</i> 4,4 (<i>R_{пр}</i> 55)
	1000—2000	<i>B</i> 30,0	<i>B_{ст}</i> 4,0 (<i>R_{пр}</i> 50)
	500—1000	<i>B</i> 27,5	<i>B_{ст}</i> 3,6 (<i>R_{пр}</i> 35)
	Менее 500	<i>B</i> 25,0	<i>B_{ст}</i> 3,2 (<i>R_{пр}</i> 40)
Нижний слой двухслойного цементобетонного покрытия	Более 2000	—	<i>B_{ст}</i> 3,6 (<i>R_{пр}</i> 45)
	1000—2000	—	<i>B_{ст}</i> 3,2 (<i>R_{пр}</i> 40)
	500—1000	—	<i>B_{ст}</i> 2,8 (<i>R_{пр}</i> 35)
	Менее 500	—	<i>B_{ст}</i> 2,4 (<i>R_{пр}</i> 30)
Основание под покрытие: цементобетонное	—	<i>B</i> 5,0 (<i>R_н</i> 75)	<i>B_{ст}</i> 1,0 (<i>R_{пр}</i> 12)
	—	<i>B</i> 7,5 (<i>R_н</i> 100)	<i>B_{ст}</i> 1,2 (<i>R_{пр}</i> 15)
	—	<i>B</i> 10,0 (<i>R_н</i> 120)	<i>B_{ст}</i> 1,5 (<i>R_{пр}</i> 20)
	—	<i>B</i> 15,0 (<i>R_н</i> 150)	<i>B_{ст}</i> 2,0 (<i>R_{пр}</i> 25)
асфальтобетонное	—	<i>B</i> 7,5 (<i>R_н</i> 100)	<i>B_{ст}</i> 1,5 (<i>R_{пр}</i> 20)
	—	<i>B</i> 25,0 (<i>R_н</i> 300)	<i>B_{ст}</i> 3,6 (<i>R_{пр}</i> 45)
	—	<i>B</i> 35,0 (<i>R_н</i> 450)	<i>B_{ст}</i> 4,4 (<i>R_{пр}</i> 55)

Прочность бетона слабоармированных сборных плит принимают в соответствии с табл. П.1.1, железобетонных и предварительно-напряженных—по табл. П.1.2.

Таблица П.1.2

Назначение плит	Нагрузка	Проектный класс (марка бетона)	
		на сжатие	на растяжение при изгибе
Для покрытий со сроком службы: 1—2 года	Колесная	$B 15,0 (R_{и} 200)$	$B_{втв} 2,4 (R_{рп} 30)$
	Колесная и гусеничная	$B 20,0 (R_{и} 250)$	$B_{втв} 2,8 (R_{рп} 35)$
до 10 лет	Колесная	$B 20,0 (R_{и} 250)$	$B_{втв} 2,8 (R_{рп} 35)$
	Колесная и гусеничная	$B 25,0 (R_{и} 300)$	$B_{втв} 3,6 (R_{рп} 45)$
более 10 лет	Колесная	$B 25,0 (R_{и} 300)$	$B_{втв} 3,6 (R_{рп} 45)$
	Колесная и гусеничная	$B 30,0 (R_{и} 350)$	$B_{втв} 4,0 (R_{рп} 50)$
Для оснований	Колесная	$B 17,5 (R_{и} 200)$	$B_{втв} 2,4 (R_{рп} 30)$

3. Морозостойкость бетона, работающего в покрытии, должна быть не менее значений, приведенных в табл. П.1.3. В условиях солевой и кислотной агрессии бетон должен быть устойчивым к действию этой агрессивной среды.

Морозостойкость материала основания под цементобетонным, асфальтобетонным и сборным покрытием должна быть также не ниже указанной в табл. П.1.3.

Таблица П.1.3

Среднемесячная температура воздуха наиболее холодного месяца, °С	Марка по морозостойкости	
	бетона в покрытии при оттаивании в 5%-ном растворе NaCl	материала основания в воде
От 0 до минус 5	$F 100$	$F 25$
От минус 5 до минус 15	$F 150$	$F 50$
Ниже минус 15	$F 200$	$F 50$

Модули упругости бетона принимают по табл. П.1.4, в зависимости от прочности бетона на растяжение при изгибе. При расчете плит сборных покрытий используют также модули упругости бетона в зависимости от прочности бетона на сжатие (табл. 18 СНиП 2.03-01—84).

Расчетный коэффициент линейной температурной деформации для бетона принимается равным $1 \cdot 10^{-5} \text{ } ^\circ\text{C}^{-1}$, коэффициент Пуассона $\mu=0,2$.

Бетон, применяемый при строительстве цементобетонных покрытий или для изготовления сборных плит, не должен быть склонным к появлению усадочных и температурных трещин. Бетонная смесь должна легко отделяться ручными гладилками, щебень при отделке поверхности покрытия или плит должен легко втапливаться в бетонную смесь.

Таблица П.1.4

Класс бетона по прочности на растяжение при изгибе	Средняя прочность на растяжение при изгибе $R_{рн}$, МПа	Расчетный модуль упругости E , МПа, бетона	
		тяжелого (с щебнем)	мелкозернистого* (песчаного)
<i>B</i> 4,4	5,5	36000	—
<i>B</i> 4,0	5,0	33000	26000
<i>B</i> 3,6	4,5	32000	25000
<i>B</i> 3,2	4,0	30000	23000
<i>B</i> 2,8	3,5	28000	22000
<i>B</i> 2,4	3,0	26000	20000
<i>B</i> 2,0	2,5	23000	17000
<i>B</i> 1,6	2,0	19000	14000
<i>B</i> 1,2	1,5	16000	12000

* Для определения модуля упругости мелкозернистого бетона, приготовленного из песков с модулем крупности менее 2, следует соответствующие табличные значения уменьшать на 10%.

4. Расчетное сопротивление бетона определяют по формуле

$$R_{рн}^p = B_{втв} \cdot K_{н.п} \cdot K_y, \quad (1)$$

где K_y —коэффициент усталости бетона при повторном нагружении.

$$K_y = 1,08 N_{рл}^{-0,063}; \quad (2)$$

$K_{н.п}$ —коэффициент набора прочности; для бетона естественного твердения $K_{н.п} = 1,2$, для пропаренного— $K_{н.п} = 1$.

Приложение 2

Обязательное

РАСЧЕТНЫЕ ХАРАКТЕРИСТИКИ ГРУНТОВ И АСФАЛЬТОБЕТОНА

1. В расчетах дорожных конструкций на прочность используют модуль упругости грунта $E_{гр}$, коэффициент Пуассона $\mu_{гр}$, угол внутреннего трения $\varphi_{гр}$, и удельное сцепление $C_{гр}$.

2. Расчетные характеристики грунта можно определить как при непосредственных испытаниях образцов в лаборатории, так и при пробном нагружении подстилающего грунта в конструкции при расчетном состоянии. При невозможности выполнить испытания расчетные характеристики допускается устанавливать в зависимости от вида грунта и его расчетной влажности по таблицам и графикам, приведенным в настоящем приложении.

3. Значения характеристик грунтов определяют в два этапа: сначала—расчетную влажность W_p , а затем параметры E_{gr} , φ_{gr} и C_{gr} при расчетной влажности. Начальная плотность грунта, для которой устанавливают расчетную влажность W_p , должна соответствовать требованиям СНиПа по проектированию автомобильных дорог.

4. Влажность грунта в активной зоне земляного полотна зависит от природно-климатических условий местности (табл. П.2.1), а также от конструктивных особенностей участка дороги (вида грунта, конструкции земляного полотна).

Т а б л и ц а П.2.1

Дорожно-климатическая зона и подзона	Примерные географические границы и краткая характеристика дорожно-климатических зон и подзон
I	Севернее линии Мончегорск—Поной—Лесь—Ошкурья—Сухая—Тунгуска—Канск—граница СССР—Биробиджан—Де-Кастри. Включает зоны тундры, лесотундры и северо-восточную часть лесной зоны с распространением вечномерзлых грунтов
II	От границы I зоны до линии Львов—Житомир—Тула—Нижний Новгород—Ижевск—Кыштым—Томск—Канск—Биробиджан—Де-Кастри—граница СССР с КНР. Включает зону лесов с избыточным увлажнением грунтов
II-1 (северная подзона)	Севернее линии Барановичи—Рославль—Клин—Рыбинск—Котлас—Березники—Ивдель
II-2 (южная подзона)	Южнее линии Барановичи—Рославль—Клин—Рыбинск—Котлас—Березники—Ивдель
III	От границы II зоны до линии Кишинев—Кировоград—Белгород—Самара—Магнитогорск—Омск—Бийск—Туран. Включает лесостепную зону со значительным увлажнением грунтов
IV	От границы III зоны до линии Джульфа—Степанакерт—Буйнакск—Кизляр—Волгоград и далее южнее на 200 км линии Уральск—Актюбинск—Караганда до северного побережья оз. Балхаш. Включает степную зону с недостаточным увлажнением грунтов
V	К юго-западу и югу от границы IV зоны. Включает пустынную и пустынно-степную зоны с засушливым климатом и распространением засоленных грунтов

Примечание. Кубань и западную часть Северного Кавказа следует относить к III дорожно-климатической зоне.

В табл. П.2.2 приведена расчетная влажность грунта W_p в активной зоне (верхней части земляного полотна от низа дорожной одежды до глубины 1,3—1,6 м от поверхности покрытия) земляного полотна автомобильных дорог в наиболее неблагоприятный (весенний) период года. Расчетные влажности действительны для дорог с земляным полотном, удовлетворяющим требованиям СНиПа в отношении плотности грунта и возвышения низа дорожной одежды над уровнем грунтовых или длительно стоящих поверхностных вод. При возвышении низа одежды, превышающем более чем на 50% требуемое СНиПом, расчетную влажность во всех случаях следует принимать как для 1-й схемы увлажнения активной зоны (рабочего слоя). На участках дорог, проходящих в выемках и нулевых отметках с неблагоприятными грунтово-гидрологическими условиями, расчетную влажность грунта следует увеличивать на $0,03 W_T$, где W_T —влажность на границе текучести.

Таблица П.2.2

Дорожно-климатическая зона и подзона (по табл. П.2.1)	Схема увлажнения рабочего слоя	Расчетная влажность W_p , доли W_T , грунта			
		супеси легкой	песка пылеватого	суглинка легкого и тяжелого, глины	супеси пылеватой и тяжелой пылеватой, суглинка пылеватого
II-1	1	0,70	0,70	0,75	0,80
	2	0,75	0,75	0,80	0,85
	3	0,75	0,80	0,85	0,90
II-2	1	0,65	0,65	0,70	0,75
	2	0,70	0,70	0,75	0,80
	3	0,70	0,70	0,75	0,85
III	1	0,60	0,65	0,70	0,70
	2—3	0,65	0,70	0,75	0,75
IV	1	0,60	0,60	0,65	0,75
	2—3	0,60	0,65	0,70	0,75
V	1	0,60	0,60	0,65	0,65
	2—3	0,60	0,65	0,70	0,70

Примечания: 1. В основу дифференциации грунтов положена их классификация по степени пучинистости, поскольку пучинистость грунта зависит от его склонности к водонасыщению при промерзании.

2. Приведенные данные относятся к незасоленным грунтам. При возведении земляного полотна из засоленных грунтов расчетную влажность следует повышать при средней степени засоленности на 5%, при сильной—на 15% и при избыточной—на 25%.

3. В особых случаях расчетная влажность определяется специальным расчетом.

5. Расчетная влажность грунта, приведенная в табл. П.2.2, дифференцирована в зависимости от дорожно-климатических зон и подзон по признаку примерно одинаковой влажности грунтов земляного полотна автомобильных дорог, находящихся в сходных по схеме увлажнения рабочего слоя условиях (табл. П.2.3), но в различных подзонах одной и той же климатической зоны. По этому признаку II дорожно-климатическая зона разделена на две подзоны—северную (II-1) и южную (II-2) с общей границей между ними, проходящей примерно через Барановичи—Рославль—Клин—Рыбинск—Котлас—Березники—Ивдель (см. табл. П. 2.1 и рис П.2.1).

В западных районах II—III дорожно-климатических зон, находящихся западнее линии Псков—Орел—Смоленск—Воронеж, следует учитывать влияние продолжительных зимних оттепелей и морского климата. Расчетную влажность грунтов (см. табл. П.2.2) в этом районе следует увеличивать на (0,02—0,06) W_T в зависимости от продолжительности оттепелей; расчетная влажность возрастает с востока на запад (большее значение принимается для района, лежащего западнее линии Рига—Вильнюс—Минск—Харьков, меньшее—для района, находящегося восточнее этой линии).

В приморских районах расчетную влажность надо увеличивать на 5%. Расчетную влажность грунта земляного полотна дорог, проходящих вблизи границ дорожно-климатических зон и подзон (± 50 км), можно принимать равной промежуточному значению между соответствующими влажностями грунтов в смежных зонах и подзонах.

6. Внутри каждой зоны отдельные участки дорог характеризуются тремя схемами увлажнения рабочего слоя земляного полотна (см табл. П.2.3).

Таблица П.2.3

Схема увлажнения рабочего слоя	Источник увлажнения
1	Атмосферные осадки
2	Кратковременно стоящие (до 30 суток) поверхностные воды; атмосферные осадки
3	Грунтовые или длительно (более 30 суток) стоящие поверхностные воды; атмосферные осадки

Примечание. Условия отнесения к данному типу увлажнения указаны в табл. 13 приложения СНиП 2.05.02—85 «Автомобильные дороги».

Схемы увлажнения рабочего слоя устанавливают при изысканиях на основании оценки условий притока и отвода воды, положения уровня грунтовых вод и их режима, а также по признакам оgleения, заболоченности и типа растительности.

7. Расчетная влажность грунта (см. табл. П.2.2) действительна для равнинного рельефа. В предгорных и горных районах ее устанавливают по данным региональных схем дорожно-климатического районирования, разрабатываемых в дополнение к карте дорожно-климатических зон.

При отсутствии региональных схем районирования расчетную влажность для горных (выше 1000 м) и предгорных (до 1000 м) районов увеличивают по сравнению с рекомендуемой в табл. П.2.2 соответственно на 0,03 W_T и 0,06 W_T .

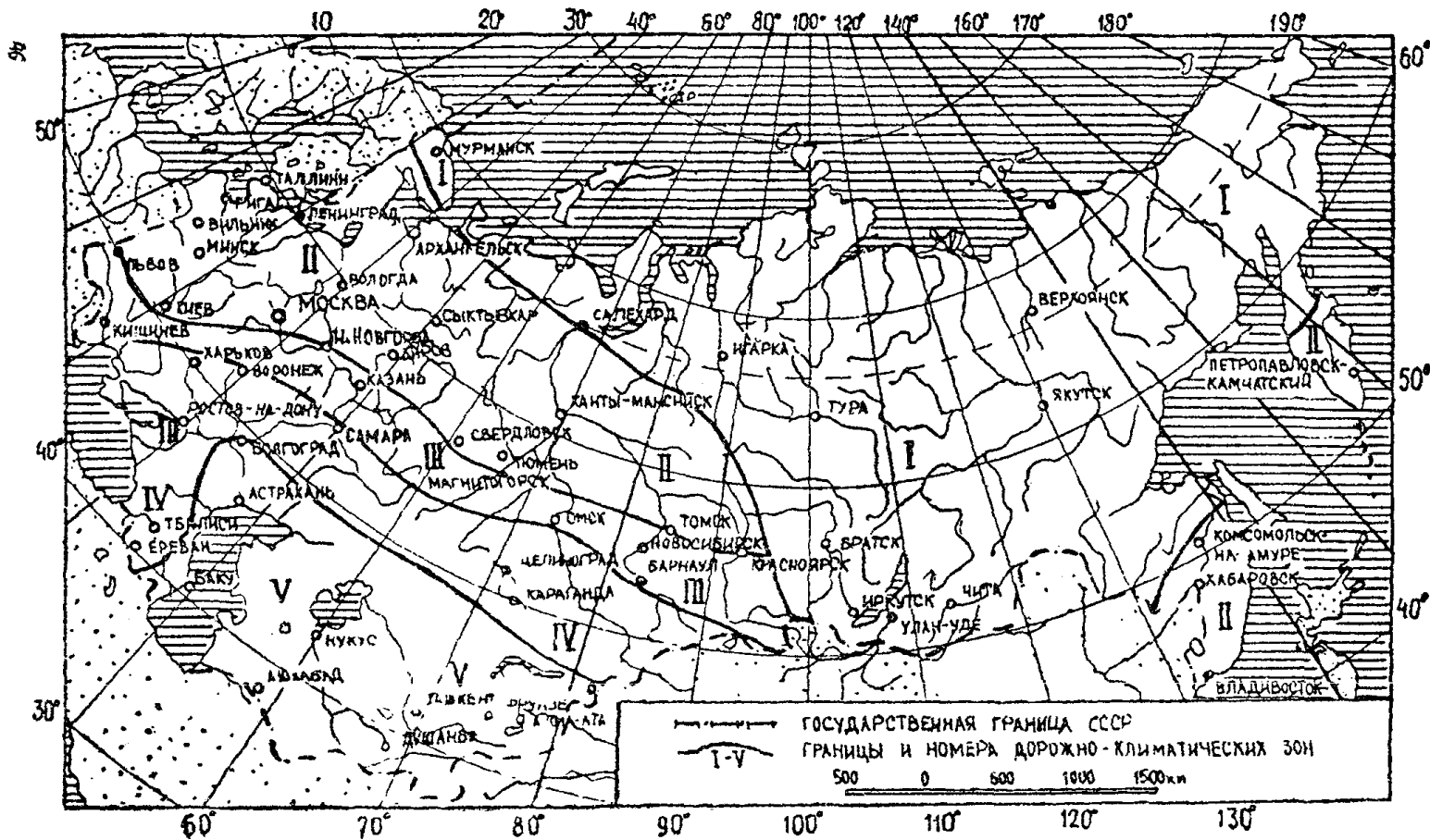


Рис. П.2.1. Дорожно-климатические зоны СССР

8. Для отдельных, хорошо изученных регионов страны расчетная влажность (см. табл. П. 2.2) может быть откорректирована проектной организацией с учетом местных условий.

9. При расчете конструкций, для которых предусмотрены такие мероприятия как устройство монолитных оснований дорожных одежд, водонепроницаемых обочин, обеспечение безопасного расстояния от бровки земляного полотна до уреза застаивающейся воды, устройство дренажа и теплоизолирующих слоев, полностью предотвращающих промерзание земляного полотна, расчетную влажность грунта следует уменьшать на значения, указанные в табл. П.2.4.

Таблица П.2.4

Конструктивное мероприятие	Снижение расчетной влажности, доли W_0 в дорожно-климатической зоне			
	II	III	IV	V
Устройство основания одежды или морозозащитных слоев на границе раздела с грунтом земляного полотна из укрепленных материалов и грунтов на основе:				
крупнообломочного грунта и песка	0,04	0,04	0,03	0,03
супеси	0,05	0,05	0,05	0,04
пылеватых песков и супесей, суглинка, золотистых грунтов	0,08	0,08	0,06	0,05
Укрепление обочин (не менее чем на $\frac{2}{3}$ их ширины):				
асфальтобетоном	0,05	0,04	0,03	0,02
щебнем (гравием)	0,02	0,02	0,02	0,02
Дренаж с продольными трубчатыми дренами	0,05	0,03	—	—
Обеспечение безопасного расстояния от уреза застаивающейся воды до бровки земляного полотна	0,03	0,02	—	—
Устройство в земляном полотне прослоек из полимерных рулонных материалов	0,05	0,05	0,03	0,03
Устройство теплоизолирующего слоя, предотвращающего промерзание грунта	На величину зимнего влагонакопления (по расчету)			
Грунт в рабочем слое земляного полотна в «обойме»	До оптимального значения			
Грунт, уплотненный до $K_y = 1,03 \div 1,05$, в слое на глубине $0,3 \div 0,5$ м от низа дорожной одежды	0,03—0,05	0,03—0,05	0,03—0,05	0,03—0,05

10. Для районов, характеризующихся влажностью грунта, не превышающей оптимальной, в расчетах используют значения влажности, определенные экспериментальным путем.

11. Деформативные и прочностные характеристики песков (кроме пылеватых и супеси легкой крупной) мало зависят от их влажности (во всяком случае в интервале до полной влагоемкости) и, следовательно, мало изменяются в зависимости от климатических условий. Деформативные и прочностные расчетные характеристики таких грунтов принимают по табл. П.2.5 (при $K_y=1$, определенном по методу стандартного уплотнения).

Таблица П.2.5

Грунт	$E_{гр}$, МПа	$\Phi_{гр}$, град
Песок:		
крупный и гравелистый	130	42
средней крупности	120	40
мелкий	100	38
барханный	70	33
Супесь легкая крупная	60	40

Примечание. Значение $C_{гр}$ принимается равным 0,005 МПа.

Деформативные и прочностные характеристики глинистых грунтов и пылеватых песков существенно зависят от их влажности. Расчетные значения этих характеристик приведены в табл. П.2.6.

Таблица П.2.6

Грунт	Показатель	Расчетные значения характеристик при влажности грунта, доли, W_r									
		0,50	0,55	0,6	0,65	0,7	0,75	0,8	0,85	0,90	0,95
Супесь легкая	$E_{гр}$, МПа	70	60	56	53	49	45	43	42	41	40
	$\Phi_{гр}$, град	37	36	36	35	35	34	34	34	33	33
	$C_{гр}$, МПа	0,015	0,015	0,014	0,013	0,012	0,011	0,010	0,009	0,008	0,007
Песок пылеватый	$E_{гр}$, МПа	96	90	84	78	72	66	60	54	48	43
	$\Phi_{гр}$, град	38	38	37	37	36	35	34	33	32	31
	$C_{гр}$, МПа	0,025	0,024	0,022	0,018	0,014	0,012	0,011	0,010	0,009	0,008
Суглинок легкий и тяжелый, глина	$E_{гр}$, МПа	108	90	75	50	41	34	29	25	24	23
	$\Phi_{гр}$, град	32	27	24	21	18	15	13	11	10	9
	$C_{гр}$, МПа	0,045	0,036	0,030	0,024	0,019	0,015	0,011	0,009	0,006	0,004

Грунт	Показатель	Расчетные значения характеристик при влажности грунта, доли, W_T									
		0,50	0,55	0,6	0,65	0,7	0,75	0,8	0,85	0,90	0,95
Супесь пылеватая, тяжелая, пылеватая, суглинок легкий пылеватый	$E_{гр}$, МПа	108	90	72	54	46	38	32	27	26	25
	$F_{гр}$, град	32	27	24	21	18	15	13	11	10	9
	$C_{гр}$, МПа	0,045	0,036	0,030	0,024	0,016	0,013	0,010	0,008	0,005	0,004

Значения характеристик суглинка и глины даны применительно к гидрослюдистому и каолинитовому минералогическому составу глинистых частиц. Характеристики суглинков и глины монтмориллонитового состава при влажности (0,6—0,75) W_T , а также некоторых засоленных грунтов: следует определять экспериментальным путем. При влажности выше 0,75 W_T такие грунты практически не способны сопротивляться нагрузкам, поэтому они должны быть заменены или защищены от чрезмерного увлажнения.

12. В качестве деформативных характеристик дорожно-строительных материалов при расчетах дорожных одежд используют модуль упругости E и коэффициент Пуассона μ .

Модули упругости большинства материалов определяют при испытании на полигонах, непосредственно в дорожных одеждах, а отдельных материалов—по результатам испытания образцов в лаборатории. Значение коэффициента Пуассона принимается среднее, часто встречающееся у наиболее распространенных дорожно-строительных материалов, $\mu=0,30$.

13. Прочностными характеристиками дорожно-строительных материалов являются:

зернистых материалов, характеризующихся отсутствием прочных связей между частицами (щебеночных, гравийных, песчаных и т. п.), а также материалов, укрепленных жидкими битумами,—параметры, определяющие сопротивление сдвигу, φ и C ;

монолитных материалов с достаточно прочным и невосстанавливаемыми связями (смесью с цементом и другими вяжущими неорганического происхождения, с вязкими битумами)—сопротивление растяжению при изгибе $R_{рн}$.

Значения параметров φ , C и $R_{рн}$ получают в результате испытаний образцов в лаборатории или из таблиц, приведенных в настоящем приложении.

14. Деформативные и прочностные характеристики, приведенные в табл. П.2.7 и П.2.8, представляют собой наименьшие, часто встречающиеся значения для материалов, соответствующих нормативно-техническим требованиям.

Эти значения можно принимать в качестве расчетных для наиболее распространенных условий. По мере накопления экспериментальных данных их следует уточнять и дифференцировать.

15. Модули упругости материалов, не укрепленных вяжущими, а также материалов и грунтов, укрепленных неорганическими вяжущими, сравнительно мало зависят от режима нагружения—скорости возрастания нагрузки и длительности ее действия.

В табл. П.2.5—П.2.8 приведены расчетные значения модулей упругости таких материалов, получаемые обычно как при статическом (длительном), так и при динамическом (кратковременном) нагружении.

Таблица П.2.7

Материал, класс прочности	Расчетные значения характеристик материалов и грунтов, укрепленных вяжущим	
	Модуль упругости, E , МПа	Предел прочности на растяжение при изгибе $R_{рц}$, МПа
Щебень и гравий, укрепленные цементом, марок:		
75	1000	0,7
60	900	0,6
40	700	0,5
Крупнообломочные грунты и песчано-гравийные смеси оптимального или близкого к оптимальному составу, укрепленные комплексными вяжущими:		
I	900—700	0,55—0,45
II	650—500	0,42—0,35
III	450—300	0,32—0,25
То же, укрепленные цементом:		
I	800—550	0,46—0,34
II	530—350	0,33—0,25
III	320—280	0,22—0,20
То же, укрепленные активной золой уноса или гранулированным шлаком известью, фосфатными вяжущими и другими композиционными вяжущими из них с добавками ПАВ либо без них:		
I	700—530	0,40—0,32
II	500—330	0,31—0,22
III	300—250	0,20—0,18

Продолжение табл. П.2.7

Материал, класс прочности	Расчетные значения характеристик материалов и грунтов, укрепленных вяжущим	
	Модуль упругости, E , МПа	Предел прочности на растяжение при изгибе $R_{\text{пр}}$, МПа
Крупнообломочные грунты и песчано-гравийные смеси неоптимального состава, пески (кроме мелких, пылеватых и однородных), супесь легкая крупная, щебень малопрочных пород и отходы камнедробления, укрепленные комплексными вяжущими:		
I	800—650	0,50—0,42
II	600—450	0,40—0,32
III	420—280	0,31—0,24
То же, укрепленные цементом:		
I	700—500	0,40—0,30
II	480—330	0,28—0,22
III	300—250	0,19—0,18
То же, укрепленные активной золой уноса или гранулированным шлаком, известью, фосфатными вяжущими и другими композиционными вяжущими из них с добавками ПАВ либо без них:		
II	450—300	0,25—0,17
III	280—200	0,16—0,12
Пески мелкие и пылеватые, супесь легкая и пылеватая, укрепленные комплексными вяжущими:		
I	750—600	0,47—0,40
II	550—400	0,37—0,30
III	380—250	0,28—0,22
То же, укрепленные цементом:		
I	650—480	0,35—0,26
II	450—300	0,25—0,18
III	260—220	0,16—0,13

Продолжение табл. П.2.8

Материал	Расчетные значения характеристик естественных материалов и грунтов, укрепленных на дороге			Примечание
	α , град	E , МПа	C , МПа	
Каменная мостовая и пакеляж	—	—	400—500	—
Грунт, укрепленный жидким битумом				
Супесь непылеватая	25—35	0,02—0,035	150—200	Бóльшие значения при смещении в установке и при применении битумной эмульсии
Суглинок, супесь пылеватая	15—25	0,02—0,035	80—150	
Песчано-гравийные смеси № 1, 2, 4 (по ГОСТ 25607—83)	45	0,02	180	
Песок:				Показатели C и E при остаточной пустотности уплотненного песка (%) 26 < p < 32 — снижаются на 20%, а при p > 32 — на 40%
крупный и гравелистый	43	0,008	130	
средней крупности	40	0,006	120	
мелкий	38	0,005	100	

16. Расчетные значения характеристик неукрепленных малопрочных каменных материалов устанавливаются по рис. П. 2.2.

К малопрочным каменным материалам относятся гравий, щебень, гравийные, щебеночные и гравийно(щебеночно)-песчаные смеси, в которых содержится (или может образоваться в процессе строительства и эксплуатации основания) избыточное по сравнению с нормируемым количество мелких частиц с $J_p < 7$. Предусматривается применение природных или искусственно составленных смесей с содержанием зерен гравия (щебня) крупнее 5 мм не менее 20%, щебня из осадочных пород марок по дробности 400; 300 и 200, щебня из изверженных и метаморфических пород марки по дробности 600, дресвы, опоки, грунтощебня и др.

Упругодеформативные и прочностные свойства малопрочных материалов зависят в основном от процентного содержания в смеси и пластичности фракций размером мельче 0,63 мм; для щебня число пластичности этих фракций определяется после его стандартного испытания на дробимость или износ.

17. Расчетные характеристики слоев из щебеночных смесей и щебня для дорог во II—III дорожно-климатических зонах устанавливаются по рис. П.2.2; для дорог в IV—V дорожно-климатических зонах эти значения следует увеличивать на 25%.

Расчетные характеристики из гравийных и песчано-гравийных смесей для дорог в IV—V дорожно-климатических зонах устанавливаются по гра-

фику рис. П.2.2; для дорог во II—III дорожно-климатических зонах эти значения следует уменьшать на 30%.

18. Расчетные модули упругости слоев основания и асфальтобетона, не вошедшие в таблицы настоящего приложения, а также их расчетные сопротивления растяжению при изгибе принимаются по приложению 9 СНиП 2.05.08—85.

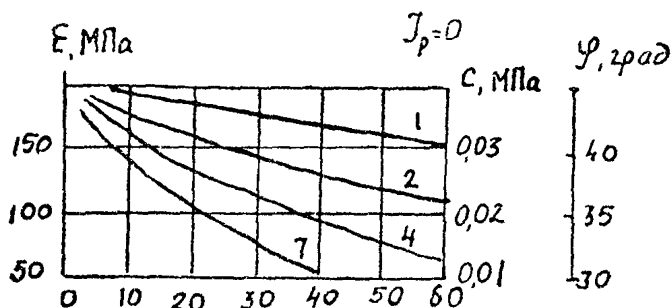


Рис. П.2.2. Зависимость расчетных характеристик малопрочных каменных материалов от содержания в них частиц мельче 0,63 мм или показателя дробимости малопрочного щебня (цифры у кривых—число пластичности частиц мельче 0,63 мм)

Таблица П.2.9

Асфальтобетон	Марка битума	Характеристика при расчете верхнего слоя асфальтобетона	
		Модуль упругости E_a , МПа	Среднее сопротивление растяжению при изгибе R_d , МПа
Плотный II марок	БНД 40/60	6000	3,2
	БНД 60/90	4500	2,8
	БНД 90/130	3600	2,4
	БНД 130/200	2600	2,0
	БНД 200/300	2000	1,8
	БГ 70/130	1700	1,7
	СГ 130/200	1500	1,6
Пористый	БНД 40/60	3600	1,8
	БНД 60/90	2800	1,6
	БНД 90/130	2200	1,4
	БНД 130/200	1800	1,2
	БНД 200/300	1400	1,1

Таблица П.2.10

Вид асфальтобетонной смеси	Характеристика асфальтобетона для расчета на сдвиг	
	Комплексный коэффициент K	Сцепление $C_{гр}$, МПа
Крупнозернистая	1,6	0,30/0,27
Мелкозернистая	1,1	0,20/0,17
Песчаная	0,9	0,15/0,13

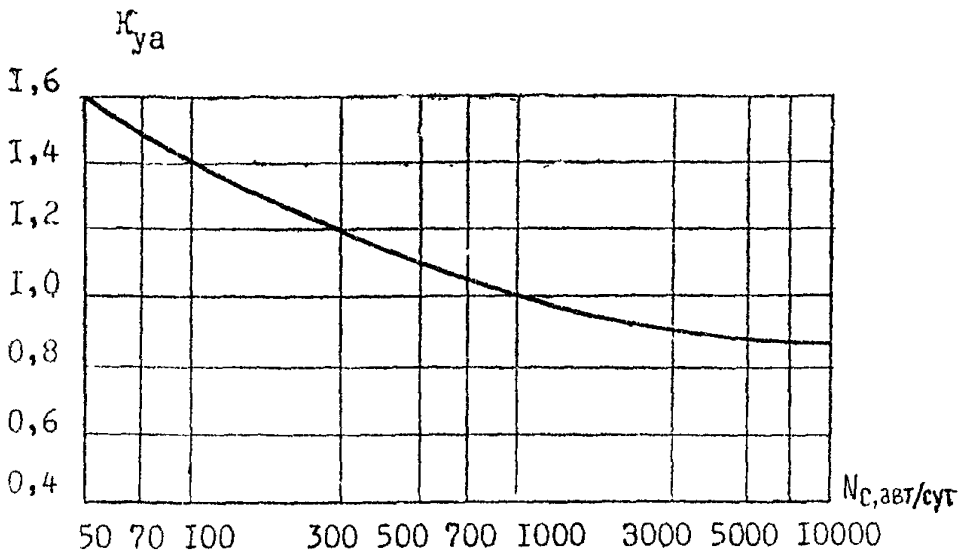
Примечание. В числителе—для горючих смесей на вязких битумах (40/130), в знаменателе—для смесей с битумами марок 130/300.

Таблица П.2.11

Административный район	Расчетная амплитуда колебаний температуры, t за сутки на поверхности покрытия	
	цементобетонного B_n	асфальтобетонного A_n
Мурманская обл., Ненецкий нац. округ	10,5	11,5
Архангельская, Ленинградская, Псковская, Н. Городская, Кировская, Костромская, Ярославская, Камчатская области, Коми и Карельская АССР	12,0	13,0
Новгородская, Вологодская, Пермская, Тверская, Калининградская, Московская, Смоленская, Брянская, Тульская, Орловская, Ульяновская, Магаданская области, Марийская, Мордовская, Чувашская, Башкирская АССР, Хабаровский кр.	14,0	15,0
Калужская, Рязанская, Курская, Белгородская, Воронежская, Тамбовская, Пензенская, Саратовская, Татарстан, Свердловская, Челябинская, Томская области, Бурятская, Якутская АССР (южная часть), Приморский кр., Белорусская ССР	14,5	15,5
Ростовская, Волгоградская, Астраханская, Оренбургская, Курганская, Омская, Кемеровская, Иркутская, Амурская, Сахалинская области, Северо-Осетинская, Дагестанская АССР, Красноярский, Алтайский кр., Украинская ССР	15,5	16,5
Читинская обл., Краснодарский, Ставропольский кр., Чечено-Ингушская АССР, республики Закавказья, Средней Азии, ССР Молдова	16,5	17,5
Горно-Алтайский АО	18,0	19,5

Таблица 12

Географическая широта местности (град. сев. ш)	Исходная расчетная температура бетона, (Т _{иск.} °С) при укладке		Максимальная расчетная температура бетона (на глубине 10 см), Т _{пик.} °С
	в апреле	в мае	
56 (г. Москва)	18,0	32,5	48,0
53 (г. Самара)	19,5	39,0	48,5
49 (г. Волгоград)	25,5	45,0	53,0
42 (г. Ташкент)	39,0	55,5	65,0

Рис. П.2.3. Зависимость коэффициента усталости асфальтобетона K_{ya} от суточной интенсивности движения N_c

Эквивалентный модуль упругости основания E_0^3 определяется по формуле

$$E_0^3 = \frac{E_i}{0,71 \sqrt{\frac{E_{\text{общ}}^{i+1}}{E_i} \arctg\left(\frac{1,35h_3}{D}\right)} + \frac{E_i}{E_{\text{общ}}^{i+1}} \frac{2}{\pi} \arctg \frac{D}{h_3}}, \quad (1)$$

где $h_3 = 2h_i \sqrt[3]{\frac{E_i}{6E_{\text{общ}}^{i+1}}}$; i —номер рассматриваемого слоя дорожной одежды, считая сверху вниз; h_i —толщина i -го слоя, см; $E_{\text{общ}}^{i+1}$ —общий модуль упругости полупространства, подстилающего i -й слой, МПа; E_i —модуль упругости материала i -го слоя, МПа; D —диаметр отпечатка

колеса или площадки силового контактирования верхнего слоя с нижележащим; принимается $D=50$ см; для сборного покрытия $D=2a+h$ или $D=2a+h$.

Для основания, работающего на изгиб (бетон, цементогрунт),

$$E_0^3 = E_{l+1} \frac{\left(2,58h_l \sqrt[3]{E/6E_{l+1} + D} \right)}{D_{ш}}, \quad (2)$$

где $D_{ш}$ —условный диаметр штампа, применяемый при определении модуля упругости грунта, см, $D_{ш}=50$ см.

Приложение 3

ПРИМЕРЫ РАСЧЕТА

Пример 1

Требуется запроектировать дорожную одежду с цементобетонным монолитным покрытием на магистральной дороге общегосударственного значения.

Исходные данные:

ширина проезжей части для движения в одном направлении—7,5 м;

ширина земляного полотна (с учетом обочин)—15 м;

расчетный срок службы покрытия—25 лет;

расчетная нагрузка на дорожную одежду $P_k=50$ кН;

давление в шинах—0,6 МПа;

интенсивность движения ед/сут в первый год службы характеризуется следующими данными:

ГАЗ-53А 1080

ЗИЛ-130 950

МАЗ-500А 1040

КамАЗ-5511 900

Икарус-250 500

показатель среднегодового роста интенсивности движения $q=1,05$;

дорожно-климатическая зона—II-I;

схема увлажнения рабочего слоя—2;

грунт земляного полотна—суглинок легкий пылеватый;

глубина промерзания—1,5 м;

глубина залегания уровня грунтовых вод—1,8 м;

коэффициент фильтрации дренирующего материала (песка) $K_f=$
 $=3$ м/сут;

материал покрытия—бетон класса $B_{в\text{тв}} 4,4$;

материал основания—песок, укрепленный цементом, нижний слой—песок среднереснистый;

расчетная влажность грунта $W_p=0,85 W_T$;

Назначение расчетных характеристик грунтов и материалов дорожных одежд

Для проведения расчетов назначаем следующие показатели:

1) требуемый уровень надежности и соответствующий ему коэффициент прочности по табл. 5 Норм:

для вычисленной ниже интенсивности движения (1458 ед/сут) вероятность предельного состояния уровень (надежности) 0,95; коэффициент прочности $K_{пр}=1,00$;

- 2) расчетный модуль упругости грунта по табл. П.2.6:
для суглинка легкого пылеватого при $W_p=0,85$ W_T $E_{гр}=27$ МПа;
- 3) расчетные характеристики сопротивления грунта сдвигу по табл. П.2.6:
для суглинка легкого пылеватого $\varphi_{гр}=11^\circ$; $C_{гр}=0,008$ МПа;
- 4) коэффициенты A_1 , A_2 , и A_3 , учитывающие сопротивление грунта сдвигу по табл. 8 Норм:
при $\varphi=11^\circ$ $A_1=0,2$; $A_2=1,9$; $A_3=4,4$;
- 5) плотность грунта $\rho=1,9$ т/м³;
- 6) модуль упругости материала верхнего слоя основания (песок, укрепленный цементом) по табл. П.2.7:
для песков (кроме мелких пылеватых и однородных), укрепленных цементом, I класса прочности ($R_c 7,5$) $E_{ц/гр}=600$ МПа;
- 7) модуль упругости песчаного слоя основания по табл. П.2.5.
для песка среднезернистого $E_{п}=120$ МПа;
- 8) характеристики сопротивления сдвигу песчаного слоя по табл. П.2.8:
угол внутреннего трения $\varphi_{п}=40^\circ$, сцепление $C=0,006$ МПа;
- 9) коэффициент K_d^0 виброползучести материала основания по табл. 10 Норм:
для цементогрунта на песке ($h_0=16$ см) $K_d^0=1,5$, когда стыки не работают; $K_d^0=1,1$, когда стыки работают;
- 10) коэффициент виброползучести песка K_d^0 по табл. 9 Норм:
для песчаного основания $K_{дп}^0=5,7$, когда стыки не работают; $K_{дп}^0=1,6$, когда стыки работают;
- 11) модуль упругости и сопротивление растяжению при изгибе бетона по табл. П. 1.4:
для бетона класса $B_{втв} 4,4$ $R_{пр} 55$, $E=36000$ МПа;
- 12) характеристики для расчета конструкций на морозоустойчивость:
а) допустимое морозное поднятие одежды:
для цементобетонных покрытий с условиями эксплуатации по 1-й расчетной схеме допустимая величина общего приподнятия от выпучивания 3 см;
- б) климатический показатель α_0 по ВСН 46—83 (рис. 4.4) $\alpha_0=90$ см² (сут г. Тверь);
- в) показатель пучинистости грунта V' по ВСН 46—83 (табл. 4 2):
для суглинка тяжелого пылеватого $V'=4,5$ см³/сут.
- Определение расчетной интенсивности нагрузки*
Так как задана интенсивность движения автомобилей различных марок с нагрузкой на ось P_i , то сначала число воздействий заданных автомобилей приводим к числу воздействия расчетных нагрузок:
1) по формуле (5) Норм находим коэффициент приведения i -го автомобиля с нагрузкой P_i (по ВСН 46—83) к нормативной нагрузке $P=50$ кН:
ГАЗ-53 А— $K_i=(28,0/50,0)^{4,64}=0,07$;
ЗИЛ-130— $K_i=(34,8/50,0)^{4,64}=0,19$;
МАЗ-500 А— $K_i=(50,0/50,0)^{4,64}=1,0$;
КамАЗ-55 hL— $K_i=1,05$ (по ВСН 46—83);
Икарус-250— $K_i=(47,9/50,0)^{4,64}=0,82$;
- 2) по табл. 6. Норм для двух полос движения $f_{пол}=0,55$;

3) по формуле (4) Норм находим интенсивность движения $N_{пр}$, приведенную к расчетной нагрузке:

$$N_{пр} = 0,55 (0,07 \cdot 1080 + 0,19 \cdot 950 + 1,0 \cdot 1040 + 1,05 \cdot 900 + 0,82 \cdot 500) = 1458 \text{ ед./сут};$$

4) по формуле (3) определяем расчетную повторяемость нагружения при $T=25$ лет; $n_c=210$ сут; $q=1,05$:

$$N_{рп} = 1458 \cdot 210 \frac{1,05^{25} - 1}{1,05^{25} - 1} = 14613113.$$

Определение необходимости проведения расчета конструкции на морозоустойчивость

Так как грунт земляного полотна (суглинок тяжелый пылеватый) является очень пучинистым по ВСН 46—83 (табл. 30); глубина промерзания конструкции 1,5 м, что меньше 0,6 м и толщина дорожной одежды не превышает $\frac{2}{3}$ глубины промерзания, то расчет выполняем согласно разделу 4 ВСН 46—83.

По ВСН 46—83 (прил. 9, табл. 32) определяем эквиваленты теплотехнических свойств материалов по отношению к уплотненному щебню:

$$E_{ц/б} = 1,03; E_{ц/гр} = 1,00; E_n = 0,98.$$

Кроме того, для расчета необходимы следующие данные:

z —расчетная глубина промерзания $z=150$ см;

z_1 —толщина стабильных слоев дорожной одежды $z_1=73$ см;

H —расчетная глубина залегания УГВ $H=180$ см;

B^1 —комплексная характеристика грунта по степени пучинистости, $B^1=4,5 \text{ см}^3/\text{сут}$;

α_0 —климатический показатель, $\alpha_0=90 \text{ см}^2/\text{сут}$.

Определяем отношения:

$$z_1/z = 73/150 = 0,49; z/H = 150/180 = 0,83.$$

По ВСН 46—83 (рис. 4.2) $\frac{l_{пуч} \cdot \alpha_0}{B \cdot z} = 0,36$, отсюда $l_{пуч} = \frac{0,36 \cdot 4,5 \cdot 150}{90} = 2,70 \text{ см}$.

Известно, что конструкция достаточно морозоустойчива, если удовлетворяется условие: $(l_{пуч} + l_{мз}) < l_{доп}$, где $l_{пуч}$ —расчетное (ожидаемое) пучение грунта, земляного полотна; $l_{мз}$ —расчетное пучение морозозащитного слоя; $l_{доп}$ —допустимое зимнее выпучивание покрытия.

Поскольку для устройства морозозащитного слоя применяется среднезернистый песок, то согласно ВСН 46—83 $l_{мз}=0$. Отсюда $l_{пуч} + l_{мз} = 2,70 + 0 = 2,70 \text{ см} < 3,0 \text{ см}$, т. е. условие конструкции на морозоустойчивость выполняется.

Расчет необходимой толщины дренирующего слоя

По формуле (62) Норм находим толщину дренирующего слоя:

$$h_{ф} = 0,1 (1 + L_{ф}/K_{ф}).$$

Согласно исходным данным ширина земляного полотна 15 м, $K_{ф} = 3 \text{ м/сут}$. Тогда $L_{ф} = 15/2 = 7,5 \text{ м}$ и $h_{ф} = 0,1 (1 + 7,5/3) = 0,35 \text{ м}$.

Принимаем толщину дренирующего слоя равной 35 см.

Назначение конструкции дорожной одежды

Назначаем следующую конструкцию дорожной одежды: покрытие—цементобетон класса $B_{в\text{тв}} 4,4$; $E = 36000 \text{ МПа}$;

основание—песок, укрепленный цементом I класса прочности ($R_c 7,5$);

$E_o = 600$ МПа; $h_o = 16$ см;

нижний слой основания—песок среднезернистый; $E_n = 120$ МПа; $h_n = 35$ см.

Конструкции швов принимаем в соответствии с рис. 3 Норм. Согласно п. 2.11 Норм поперечные швы устраивают без штырей, при температуре бетонирования более 10°C швы расширения в данной конструкции допускается не устраивать.

В соответствии с п. 2.7 Норм $l_{сж} = 25$ $h = 5,5$ м.

Определение эквивалентного модуля упругости

1. На уровне дренажного слоя песка:

При $E_{гр} = 27$ МПа; $E_n = 120$ МПа; $h_n = 35$ см; $D = 50$ см, по формуле (2) прил. 2

$$h_3 = 2 \cdot 35 \sqrt[3]{120/2 \cdot 27} = 63,3 \text{ см.}$$

По формуле (1) прил. 2.

$$E_o = \frac{120}{0,71 \sqrt[3]{27/120} \arctg\left(\frac{1,35 \cdot 63,3}{50}\right) + \frac{120}{27} \cdot \frac{2}{\pi} \arctg \frac{50}{63,3}} = 51,25 \text{ МПа.}$$

2. На уровне слоя цементогрунта:

При $E_{цгр} = 600$ МПа; $E_o = 51,25$ МПа; $h_{цгр} = 16$ см; $D = 50$ см.

$$h_3 = 2 \cdot 16 \sqrt[3]{600/6 \cdot 51,25} = 40 \text{ см;}$$

$$E_o^1 = \frac{600}{0,71 \sqrt[3]{\frac{51,25}{600}} \arctg\left(\frac{1,35 \cdot 40}{50}\right) + \frac{600}{51,25} \cdot \frac{2}{\pi} \arctg \frac{50}{40}} = 86,5 \text{ МПа.}$$

Определение расчетной прочности бетона

По формуле (2) прил. 1 при $N_{pt} = 14613113$ циклов нагружения $K_y = 1,08 \times N_{pt}^{-0,063} = 0,38$.

По формуле (1) прил. 1:

$$R_{пр}^{расч} = 4,4 \cdot 0,38 \cdot 1,2 = 2,02 \text{ МПа.}$$

Определение толщины покрытий

1) по формуле (1) Норм определяем расчетную нагрузку

$$P = 50 \cdot 1,3 = 65 \text{ кН;}$$

2) по формуле (10) определяем радиус отпечатка колеса при $q_m = 0,6$ МПа:

$$R = \sqrt{\frac{65}{0,1 \cdot \pi \cdot 0,6}} = 18,6 \text{ см;}$$

3) для нескольких значений h определяем: l_y —по формуле (11) Норм;

K_t —по табл. 7 Норм; σ_{pt} —по формуле (9); K_y —по формуле

$$K_y = \frac{\sigma_{pt} \cdot K_{пр}}{B_{влв} \cdot K_{нп}},$$

Значения указанных величин приведены в табл. П.3.1.

Таблица П.3.1

Значение h , см	l_y , см	K_f	$\sigma_{гр}$, МПа	K_y
20	80,71	0,85	2,22	0,42
22	88,78	0,80	2,01	0,38
24	96,85	0,73	1,95	0,37

4) Строим график зависимости $K_y=f(h)$;
с помощью этого графика определяем значение $h=22$ см, соответствующее требуемому значению $K_y=0,38$.

Расчет по сдвигу в грунте земляного полотна

По табл. 10 Норм находим $E_p=1700$ МПа.

Расчет производится в соответствии с п. 3.36—3.42 ВСН 46—83:

1) по формуле (3.12)

$$E_{ср} = \frac{22 \cdot 1700 + 600 \cdot 16 + 120 \cdot 35}{22 + 16 + 35} = 701,4 \text{ МПа};$$

2) $E_{ср}/E_{гр} = 701,4/27 = 25,96$;

3) $\sum_{i=1}^3 h_i/D = 73/16,5 \cdot 2 = 2,21$;

4) по номограмме 3.6 (ВСН 46—83) при $\varphi=11^\circ$
 $\tau_n = 0,0115$;

5) по номограмме 3.7 (ВСН 46—83) при $\varphi=11^\circ$
 $\tau_b = 0,001$ МПа;

6) по формуле (3.14)
 $T_{доп} = 0,011506 + 0,001 = 0,0079$ МПа;

7) по формуле (3.13)
 $T_{доп} = 0,008 \cdot 0,6 \cdot 0,73 \cdot 1,5 = 0,0053$ МПа;

8) $T_{доп}/T = 0,0053/0,0079 = 0,67$.

Рассчитываем промежуточный слой (песка) из слабосвязного материала на устойчивость против сдвига (по ВСН 46—83):

1) по формуле (3.12)

$$E_{ср} = (1700 \cdot 22 + 600 \cdot 16)/38 = 1236,8 \text{ МПа};$$

$E_p = 1700$ МПа, $h_o = 22$ см;

$E_{ц/гр} = 600$ МПа, $h_o = 16$ см;

$E_n = 120$ МПа, $h_o = 35$ см;

$C = 0,006$ МПа, $\varphi = 40^\circ$;

$E_{гр} = 27$ МПа;

$C = 0,008$ МПа, $\varphi = 11^\circ$;

2) $E_1/E_2 = E_{ср}/E_{сл} = 1236,8/120 = 10,31$;

3) $\sum_{i=1}^2 h_i/D = 38/33 = 1,15$;

4) по номограмме рис. 3.5 (ВСН 46—83) при $\varphi=40^\circ$

$$\tau_n = 0,014;$$

5) по номограмме рис. 3.7 (ВСН 46—83) при $\varphi=40^\circ$

$$\tau_b = -0,0026 \text{ МПа};$$

6) по формуле (3.14)

$$T = 0,014 \cdot 0,6 + (-0,0026) = 0,0058 \text{ МПа};$$

7) по формуле (3.13)

$$T_{\text{доп}} = 0,006 \cdot 0,673 \cdot 6,0 = 0,016 \text{ МПа};$$

$$8) T_{\text{доп}} = 0,016/0,0058 = 2,76.$$

Определение ожидаемых пластических деформаций основания под поперечными швами

1. Рассчитываем полудлину и полуширину отпечатка колеса, отнесенного к нейтральной оси плиты по формуле (35) Норм:

$$a = 0,87R + 0,5h = 27,1 \text{ см};$$

$$b = 1,15R + 0,5h^{+0,56^i} = 38,5 \text{ см};$$

2. Определяем расчетную длину и ширину эпюр отпора основания:

$$\text{по формуле (32)} L_x^u = 2,5l_y^x + a = 253,1 \text{ см};$$

$$\text{по формуле (33)} L_y^u = 2,5l_x^u + b = 264,5 \text{ см};$$

$$\text{по формуле (34)} L_x^T = 0,7L_x^u = 177,2 \text{ см}, L_y^T = 0,7L_y^u = 185,1 \text{ см}.$$

3. Вычисляем расчетное давление под углом плиты на уровне низа слоя основания по формуле (53) Норм:

$$q_{\text{расч}} = \frac{27,4 \cdot P \cdot m_{\text{ст}}}{(L_x^T + 3h_0)(L_y^T + 3h_0)} = \frac{27,4 \cdot 65 \cdot 0,7}{(177,2 + 3 \cdot 16)(185,1 + 3 \cdot 16)} = \\ = 0,0237 \text{ МПа}.$$

4. Определяем коэффициенты, учитывающие площадки нагружения по формуле (57) Норм:

$$n_j = 1 - \frac{0,25 \cdot 185,1}{177,2} = 0,739; n_d = 1 + \frac{1,5 \cdot 185,1}{177,2} = 2,567;$$

$$n_c = 1 + \frac{0,3 \cdot 185,1}{177,2} = 1,313.$$

5. Рассчитываем допустимые напряжения на уровне низа основания по формуле (56) Норм:

$$q_{\text{доп}} = 1,3(0,739 \cdot 0,2 \cdot 1,85 \cdot 1,9 + 2,567 \cdot 1,9(0,22 + 0,16)1,9 + \\ + 1,313 \cdot 4,3 \cdot 0,8)/(1,1 \cdot 100) = 0,101 \text{ МПа}.$$

Поскольку $q_{\text{расч}} < q_{\text{доп}}$ условие устойчивости основания против сдвига выполняется.

6. По формуле (60) определяем K_q :

$$K_q = \frac{0,0237 - 0,15 \cdot 0,101}{0,101} = 0,085.$$

7. По формуле (58) при $E_0^1 = 85,6 \text{ МПа}$, $N_{pI} = 14613113 \text{ циклов}$, $K_q = 0,085$ и $L_y^T = 158,1 \text{ см}$ определяем $\omega_{\text{уст}}$, если стыки (штыри):

работают ($K_q = 1,1 : m_{\text{ст}} = 0,7$):

$$\omega_{\text{уст}} = \frac{8,5 \cdot 65 \cdot 1,1 \cdot 0,7}{85,6 \cdot 185,1} (1 + 0,085 \lg 14613113) = 0,04 \text{ см};$$

не работают ($K_q = 1,5; m_{ст} = 1$):

$$\omega_{уст} = \frac{8,5 \cdot 65 \cdot 1,5 \cdot 1}{85,6 \cdot 185,1} (1 + 0,085 \lg 14613113) = 0,08 \text{ см.}$$

Пример 2

Требуется запроектировать дорожную одежду с цементобетонным покрытием на местной дороге.

Исходные данные:

дорога имеет две полосы движения шириной по 3 м;
ширина земляного полотна—10 м;
расчетный срок службы—25 лет;
расчетная нагрузка на дорожную одежду $P_k = 50$ кН;
общая суточная интенсивность движения расчетной нагрузки по проектируемой дороге на конец срока ее службы—500 ед/сут различных марок на полосу;

схема увлажнения рабочего слоя—1;
грунт земляного полотна—супесь легкая;
расчетная влажность $W_p = 0,60 W_T$;
глубина промерзания—0,5 м;
дорожно-климатическая зона—IV;
материал для покрытия—бетон класса $B_{втв} 3,6$;
материал основания—песок среднезернистый: коэффициент фильтрации—6 м/сут.

Назначение расчетных характеристик грунтов и материалов дорожной одежды

Для проведения расчетов назначаем следующие показатели:

1) требуемый уровень надежности и соответствующий ему коэффициент прочности по табл. 5 Норм:

для заданной интенсивности движения уровень надежности 0,80;
 $K_{пр} = 0,87$;

2) расчетный модуль упругости грунта по табл. П.2.6 для супеси легкой при $W_p = 0,60 W_T$, $E_{гр} = 56$ МПа;

3) расчетные характеристики сопротивления грунта сдвигу по табл. П.2.6 для супеси легкой $\varphi_{гр} = 36^\circ$, $C_{гр} = 0,014$ МПа;

4) коэффициенты A_1 , A_2 , A_3 , сопротивления сдвигу по табл. 8 Норм:

при $\varphi = 36^\circ$ $A_1 = 1,81$, $A_2 = 8,25$, $A_3 = 9,98$;

при $\varphi = 40^\circ$ $A_1 = 2,46$, $A_2 = 10,84$, $A_3 = 11,74$;

5) плотность грунта $\gamma = 1,9$ т/м³;

6) модуль упругости материала верхнего слоя основания (песок среднезернистый) по табл. П.2.5.

$E_n = 120$ МПа.

7) характеристики сопротивления сдвигу песчаного слоя по табл. П.2.8: угол внутреннего трения $\varphi_n = 40^\circ$, сцепление $C = 0,006$ МПа;

8) модуль упругости и сопротивление растяжению при изгибе бетона по табл. П.1.4: для бетона класса $B_{втв} 3,6$ марки $R_{пр} 4,5$ $E = 32000$ МПа;

9) по табл. 9 Норм коэффициент K_d^0 виброползучести материала основания: для песчаного основания $K_d^0 = 5,7$, когда стыки не работают, $K_d^0 = 1,6$, когда они работают.

Определение расчетной повторности нагружения

Так как общая интенсивность движения расчетной нагрузки на полосу на конец срока ее службы—500 ед./сут, находим интенсивность движения в первый год:

$$N_0 = 500 / (1 - 0,05)^{25} = 148 \text{ ед./сут.}$$

по формуле (3) определяем расчетную повторность нагружения:

$$N_{pt} = 0,2 \cdot 148 \frac{1,05^{25} - 1}{1,05 - 1} \cdot 210 = 296690.$$

Определение необходимости проведения расчета конструкции на морозоустойчивость

Глубина промерзания конструкции 0,5 м, что меньше 0,6 м, поэтому расчет дорожной одежды на морозоустойчивость не производится.

Расчет необходимой толщины дренирующего слоя.

По формуле (62) Норм находим толщину дренирующего слоя:

$$h_{\phi} = 0,1 (1 + L_{\phi} / K_{\phi}).$$

Согласно исходным данным ширина земляного полотна 10 м
 $L_{\phi} = 10/2 = 5$ м; $K_{\phi} = 6$ м/сут, тогда $h_{\phi} = 0,1 (1 + 5/6) = 0,18$ м.

Принимаем толщину дренирующего слоя равной 20 см.

Назначение конструкции дорожной одежды

Назначаем следующую конструкцию дорожной одежды:

покрытие—цементобетон класса $B_{в/в}$ 3,6; $E_b = 32000$ МПа;

основание—песок среднезернистый; $E_n = 120$ МПа; $h_n = 30$ см.

Определение эквивалентного модуля упругости на поверхности оснований

По формуле (2) прил. 2 при $h_n = 20$ см; $E_n = 120$ МПа; $E_{гр} = 56$ МПа рассчитываем h_3 :

$$h_3 = 2 \cdot 20 \sqrt[3]{\frac{120}{6 \cdot 56}} = 28,4 \text{ см.}$$

По формуле (1) прил. 2 при $D = 50$ см определяем E_0^3 :

$$E_0^3 = \frac{120}{0,71 \sqrt[3]{\frac{56}{120}} \arctg \frac{(1,35 \cdot 28,4)}{50} + \frac{120}{56} \cdot \frac{2}{3,14} \arctg \frac{50}{28,4}} = 66,7 \text{ МПа.}$$

Определение расчетной прочности бетона

По формуле (2) прил. 1 при $N_{pt} = 296690$ находим $K_y = 1,08 \times \times 296690^{-0,063} = 0,49$.

По формуле (1) прил. 1 при $K_{нп} = 1,2$ и $K_y = 0,47$ определяем $R_{пр}^{расч} = 3,6 \cdot 1,2 \cdot 0,47 = 2,03$ МПа.

Определение толщины покрытия

Для нескольких толщин h покрытия определяем: l_y —по формуле (11),

σ_{pt} —по формуле (9), K_t —по табл. 7, K_y —по формуле $K_y = \frac{\sigma_{pt} \cdot K_{нп}}{B_{в/в} \cdot K_{нп}}$,

значения которых приведены в табл. П.3.2.

Строим график зависимости $K_y = f(h)$, с помощью которого находим значение $h = 18,5$ см, соответствующее требуемому $K_y = 0,49$.

По формуле (1) Норм определяем расчетную нагрузку:

$$P = 50 \cdot 1,3 = 65 \text{ кН.}$$

Таблица П.3.2

Значения h , см	l_y , см	σ_{pt} , МПа	K_f	K_y
14	59,25	3,46	0,95	0,70
16	67,71	2,87	0,94	0,58
18	76,18	2,54	0,89	0,51
20	84,64	2,30	0,84	0,46
24	101,57	2,05	0,71	0,41

По формуле (10) Норм находим радиус отпечатка колеса при $q_{ш} = 0,6$ МПа:

$$R = \sqrt{65/01 \cdot 3,14 \cdot 0,6} = 18,6 \text{ см.}$$

Расчет по сдвигу в грунте земляного полотна

По табл. 10 Норм находим $E_p = 1600$ МПа.

Расчет производим в соответствии с пп. 3.36—3.42 ВСН 46—83:

1) по формуле (3.12)

$$E_{ср} = (18,5 \cdot 1600 + 20 \cdot 120) / 38,5 = 831 \text{ МПа};$$

$$E_p = 1600 \text{ МПа, } h_0 = 18,5 \text{ см};$$

$$E = 120 \text{ МПа, } h_0 = 20 \text{ см};$$

$$\varphi = 40^\circ, C = 0,006 \text{ МПа};$$

$$E_{гр} = 56 \text{ МПа};$$

$$\varphi = 36^\circ, C = 0,014 \text{ МПа.}$$

$$2) E/E_{ср} = 831/56 = 14,8;$$

$$3) \sum_{i=1}^2 h_i D^{гр} = 38,5/33 = 1,17;$$

4) по номограмме рис. 3.5 (ВСН 46—83) при $\varphi = 36^\circ$, $\bar{\tau}_н = 0,013$;

5) по номограмме рис. 3.7 (ВСН 46—83) при $\varphi = 36^\circ$, $\tau_в = -0,002$ МПа;

$$6) \text{ по формуле (3.14) } T = 0,013 \cdot 0,6 - 0,002 = 0,0058 \text{ МПа};$$

$$7) \text{ по формуле (3.13) } T_{доп} = 0,014 \cdot 0,6 \cdot 1,25 \cdot 1,5 = 0,016 \text{ МПа};$$

$$8) T_{доп}/T = 0,016/0,0058 = 2,76.$$

Расчет промежуточного слоя (песка) из слабосвязного материала на устойчивость против сдвига

$$1) E_{ср} = E_p = 1600 \text{ МПа};$$

$$2) E_1/E_2 = E_{ср}/E_{сл} = 1600/120 = 13,33;$$

$$3) \sum_{i=1}^1 h_i/D = 18,5/33 = 0,56;$$

4) по номограмме рис. 3.5 (ВСН 46—83) при $\varphi = 40^\circ$, $\bar{\tau}_н = 0,032$;

5) по номограмме рис. 3.7 (ВСН 46—83) при $\varphi = 40^\circ$, $\tau_в = -0,0013$ МПа;

$$6) \text{ по формуле (3.14) } T = 0,032 \cdot 0,6 - 0,0013 = 0,0179 \text{ МПа};$$

$$7) \text{ по формуле (3.13) } T_{доп} = 0,006 \cdot 0,6 \cdot 1,25 \cdot 6,0 = 0,027 \text{ МПа};$$

$$8) T_{доп}/T = 0,027/0,0179 = 1,51.$$

Определение ожидаемых пластических деформаций основания под поперечными швами (расчет уступов)

1. Определяем полудлину и полуширину отпечатка колеса, отнесенного к нейтральной оси плиты, по формулам (35) Норм:

$$a = 0,87 R + 0,5 h = 25,3 \text{ см};$$

$$b = 1,15 R + 0,5 h = 36,7 \text{ см}.$$

2. Находим расчетную длину и ширину эпюр отпора основания: по формуле (32)

$$L_x^u = 2,5 \cdot 18,5 \sqrt[3]{\frac{32000}{6 \cdot 66,7}} + 25,3 = 224,6 \text{ см};$$

по формуле (33)

$$L_y^u = 2,5 \cdot 18,5 \sqrt[3]{\frac{32000}{6 \cdot 66,7}} + 36,7 = 236,0 \text{ см};$$

по формулам (34)

$$L_x^r = 0,7 \cdot L_x^u = 157,2 \text{ см}; \quad L_y^r = 0,7 \cdot L_y^u = 165,2 \text{ см}.$$

3. Определяем расчетное давление на основание по формуле (53) Норм:

$$q_{\text{расч}} = \frac{27,4 \cdot P \cdot m_{\text{ст}}}{L_x^r \cdot L_y^r} = \frac{27,4 \cdot 65 \cdot 0,7}{157,2 \cdot 165,2} = 0,048 \text{ МПа}.$$

4. Рассчитываем коэффициенты, учитывающие размеры площадки нагружения по формуле (57) Норм:

$$n_j = 1 - \frac{0,25 \cdot 165,2}{157,2} = 0,737;$$

$$n_q = 1 + \frac{1,5 \cdot 165,2}{157,2} = 2,576;$$

$$n_c = 1 + \frac{0,3 \cdot 165,2}{157,2} = 1,315.$$

5. Определяем допустимые напряжения на поверхности песчаного основания по формуле (56) Норм

$$q_{\text{доп}} = 1,3 (0,737 \cdot 1,81 \cdot 1,652 \cdot 1,9 + 2,576 \cdot 8,25 (0,185 + 0,2) \cdot 1,9 + 1,315 \cdot 9,98 \cdot 0,6) / (1,1 \cdot 100) = 0,326 \text{ МПа}.$$

Поскольку $q_{\text{расч}} < q_{\text{доп}}$, условие устойчивости основания против сдвига выполняется.

6. Определяем допустимые напряжения на поверхности грунта земляного полотна (т. е. под слоем песка толщиной 20 см):

$$L_y^{r1} = 157,2 + 14 = 171,2 \text{ см};$$

$$L_x^{r1} = 165,2 + 14 = 179,1 \text{ см};$$

$$q_{\text{расч}} = 0,0405 \text{ МПа};$$

$$q_{\text{доп}} = \frac{1,3}{1,1} (0,734 \cdot 1,81 \cdot 1,683 \cdot 1,9 + 2,59 \cdot 8,25 (0,17 + 0,2) \cdot 1,9 + 1,32 \cdot 9,98 \cdot 1,4) = 0,432 \text{ МПа}.$$

Условие устойчивости против сдвига выполняется.

7. Находим величину ожидаемых пластических деформаций основания в местах поперечных швов по формулам (58) Норм: когда штыревые соединения работают при $E_0 = 66,7$ МПа, $K_d = 1,6$,

$$K_q = \frac{0,048 - 0,15 \cdot 0,326}{0,326} = 0, P = 65 \text{ кН}, m_{ст} = 0,7, L_y^T = 165,2 \text{ см:}$$

$$\omega_{уст} = \frac{8,5 \cdot 6,5 \cdot 1,6 \cdot 0,7}{66,7 \cdot 165,2} = 0,056 \text{ см;}$$

когда штыревые соединения не работают, при $K_d = 5,7$ и

$$K_q = \frac{0,069 - 0,15 \cdot 0,326}{0,326} = 0,61, m_{ст} = 1 \text{ и } N = 296690 \text{ циклов:}$$

$$\omega_{уст} = \frac{8,5 \cdot 6,5 \cdot 5,7}{66,7 \cdot 165,2} (1 + 0,61 \lg 296690) = 1,23 \text{ см.}$$

12. Определяем длину плит (расстояния между швами сжатия по формуле (12) Норм при $R_{рн}^{расч} = 2,96$ МПа, $B = 150$ см:

$R = 18,6$ см, $h = 17$ см, $K_c = 1$:

$$2A = 2 \cdot 4 \left(18,6 + \frac{2,96 \cdot 150 \cdot 17^2}{60 \cdot 65} \right) = 412 \text{ см.}$$

13. Находим диаметр штырей в швах сжатия:

по формуле (21) при $\omega_{шт} = 1,5$ мм, $\omega_{па} = 5$ мм и $P = 65$ кН:

$$P_{шт} = 0,9 \cdot 65 \left(1 - \frac{1,5}{5} \right) = 41 \text{ кН;}$$

по формуле (20) при $A_d = 3$, $R_n = 8 \cdot 3,6 = 28,8$ МПа, $K_d = 0,75$, $n = 2$ и $P_{шт} = 41$ кН:

$$d = \sqrt{\frac{10 \cdot 41}{3 \cdot 28,8 - 2 \cdot 0,75}} = 1,5 \text{ см} \approx 16 \text{ мм.}$$

Длина штырей равна $20 \cdot 1,5 + 5,0 = 35$ см.

Пример 3

Требуется запроектировать дорожную одежду с асфальтобетонным покрытием на цементобетонном основании.

Исходные данные:

дорога имеет две полосы движения по 3,5 м при ширине обочины 5 м;

расчетный срок службы покрытия—15 лет;

расчетная нагрузка на дорожную одежду $P_k = 50$ кН;

интенсивность движения расчетной нагрузки на полосу в конце срока эксплуатации дорожной одежды—1000 ед/сут;

дорожно-климатическая зона—III;

схема увлажнения рабочего слоя—I;

грунт земляного полотна—песок мелкий;

материал покрытия—асфальтобетон на основе БНД 60/90;

материал основания—бетон класса $B_{втв} 2,8$ ($R_{рн} 35$).

Глубина промерзания и уровень залегания грунтовых вод значения не имеют, так как расчета конструкции на морозоустойчивость не требуется.

Назначение расчетных характеристик грунтов и материалов дорожной одежды

Для проведения расчетов назначаем следующие показатели:

1) требуемый уровень надежности и соответствующий ему коэффициент прочности по табл. 5 Норм:

для заданной интенсивности расчетной нагрузки уровень надежности 0,90: $K_{пр} = 0,94$;

2) модуль упругости грунта по табл. П. 2.10:

для песка мелкозернистого $E_{п} = 100$ МПа;

3) характеристики сопротивления сдвигу песчаного слоя по табл. П.2.10:

угол внутреннего трения $\varphi = 38^\circ$, сцепление $C_{п} = 0,005$ МПа;

4) модуль упругости и сопротивление растяжению при изгибе бетона по табл. П.1.4.

для бетона $B_{ввт} 2,8$, $R_{рж} = 3,5$ МПа, $E = 28000$ МПа;

по табл. П.2.8 $E_a = 4500$ МПа; $R_d = 2,8$ МПа.

Определение необходимости проведения расчета конструкции на морозное воздействие

Расчета конструкции на морозоустойчивость не требуется.

Расчет необходимой толщины дренающего слоя

Расчет не производится, так как грунт земляного полотна—песок мелкозернистый.

Назначение конструкции дорожной одежды

Согласно табл. 3 Норм для интенсивности 1000 ед/сут назначаем следующую конструкцию дорожной одежды:

покрытие—асфальтобетон на основе БНД 60/90; $E_a = 4500$ МПа; $h_a = 13,5$ см;

основание—цементобетон класса $B_{ввт} 2,8$; $E_{ц/б} = 28000$ МПа; $h_{ц/б} = 16$ см.

Согласно пп. 2.16 и 2.18 длину плит назначаем равной 15 м; продольный шов не устраиваем; поперечные швы устраиваем без штырей.

Проверка расчетом необходимости и достаточности выбранной толщины асфальтобетонного покрытия

По формуле (23) Норм определяем R_d .

По рис. П. 2.3 для $N_c = 1000$ ед/сут находим $K_{уа} = 1$.

По формуле (1) вычисляем расчетную нагрузку:

$P = P_k \cdot m_d = 50 \cdot 1,3 = 65$ кН.

По табл. П.2.10 для мелкозернистого асфальтобетона находим $C_a = 0,2$ МПа.

Тогда

$$2,8 \cdot 1,0 > \frac{10^{-3} \cdot 0,22(65 - (0,165 + 0,135)^2 \cdot 3,14 \cdot 0,2 \cdot 10^3)}{0,135(2 \cdot 0,165 + 0,135)} = 0,03 \text{ МПа.}$$

При $C_a = 0$ $2,8 \cdot 1,0 > 0,23$.

Таким образом, условие прочности для покрытия дорожной одежды выполняется.

Проверка расчетом необходимости и достаточности толщины слоя основания

По формуле (25) Норм определяем эквивалентную толщину слоя:

$$H_{э\text{кв}} = 16 + 13,5 \sqrt[3]{4500/28000} = 23,3 \text{ см.}$$

По формуле (11) Норм рассчитываем упругую характеристику:

$$I_y = 23,3 \sqrt[3]{\frac{28000 \cdot 0,98}{6 \cdot 100}} = 83,3 \text{ см.}$$

По формуле (9) Норм определяем напряжения, возникающие от нагрузки:

при $K_M = 1$

$$\sigma_{pt} = \frac{P \cdot 60 \cdot 0,66 \cdot 1,0}{h^2 \cdot K_t} \left(0,0592 - 0,2137 \lg \frac{R}{I_y} \right) = \frac{65 \cdot 60 \cdot 0,66 \cdot 1,0}{23,3^2 \cdot 1} \times \\ \times \left(0,0592 - 0,2137 \lg \frac{16,5}{83,3} \right) = 1,00 \text{ МПа.}$$

По табл. П.2.11 для III дорожно-климатической зоны (Курская обл.) находим $A_n = 15,5$.

Согласно п. 3.19 Норм $\omega = 0,26$ рад/ч; $a_{ta} = 0,002$ м³/ч; $a_{t6} = 0,004$ м³/ч.

По формуле (27) Норм определяем Δt_6 :

$$\Delta t_6 = 15,5 \cdot e^{-0,12} \sqrt{\frac{0,26}{2 \cdot 0,002}} \left(1 - e^{-0,16} \sqrt{\frac{0,26}{2 \cdot 0,004}} \right) = 3,52^\circ \text{C.}$$

По формуле (26) Норм вычисляем напряжения от перепада температуры по толщине нижнего слоя:

$$\sigma_t = \frac{0,00001 \cdot 28000 \cdot 3,52}{2} = 0,49 \text{ МПа.}$$

Находим интенсивность движения расчетных автомобилей в 1-й год:

$$N_o = N / (1 + q)^T = 1000 / (1,05^{15}) = 481 \text{ ед/сут.}$$

По формуле (3) Норм определяем расчетную повторность нагружений:

$$N_{pt} = 481 \frac{1,05^{15} - 1}{1,05 - 1} 210 = 2179651.$$

По формуле (2) прил. 1 вычисляем коэффициент усталости $K_y = 1,08 \cdot 2179651^{-0,068} = 0,43$.

По формуле (1) прил. 1 находим:

$$P_{расч} = B_{втв} \cdot K_y \cdot K_{нп} \cdot K_{пр} = 2,8 \cdot 0,43 \cdot 1,2 \frac{1,286}{1,28} = 1,45 \text{ МПа.}$$

По формуле (24) и с учетом данных табл. 5 Норм

$$K_{пр}^{\Phi} = \frac{R_{расч}}{\sigma_p + \sigma_t} = \frac{1,45}{1,49} = 0,97.$$

Таким образом, условие прочности для нижнего слоя выполнено.

Пример 4

Требуется запроектировать дорожную одежду со сборным железобетонным покрытием из предварительно-напряженных плит размером $0,14 \times 2 \times 6$ м.

Плита рассчитывается как типовая, с учетом возможности ее работы на первой стадии при двухстадийном строительстве, т. е. на земляном

полотне из мелкого песка, модуль упругости которого с учетом пластических деформаций (см. п. 3.23) на первой стадии равен 37 МПа, а на второй, после укладки укрепленного слоя основания,—100 МПа (для Западной Сибири).

Нормативную нагрузку принимаем 65 кН на колесо, расчетную $P = 65 \cdot 1,25 \cdot 1,25 = 103$ кН; давление в шинах $q_{ш} = 0,5$ МПа, расстояние между спаренными колесами $v^1 = 15$ см; расчетную повторность нагружения для типовых плит—2000 авт/сут, для дорожной одежды—1000 авт/сут.

Марка бетона плиты 350 (класс В30). Согласно СНиП 2 03.01—84 $E = 29 \cdot 10^3$ МПа, расчетная прочность на сжатие $R_{сж}^p = 17,3$ МПа, расчетная прочность на растяжение при изгибе $R_{рн}^p = 1,22$ МПа.

В продольном направлении применяется арматура $\varnothing 14$, А—IV, $E = 190 \cdot 10^3$ МПа, расчетная прочность $R_{s,ser} = 600$ МПа; в поперечном направлении применяется арматура $\varnothing 5$, Вр—I, $E = 170 \cdot 10^3$ МПа, $R_{s,ser} = 405$ МПа. Предварительное напряжение $\sigma_{сп} = R_{s,ser} - 30 - \frac{360}{6} = 510$ МПа.

Потери предварительного напряжения $\sigma_{пт} = 100$ МПа.

Определение количества арматуры в плите

Для определения количества арматуры рассматриваем работу плиты на первой стадии—до появления в бетоне узких «железобетонных» трещин—и на второй стадии—после появления этих трещин.

На первой стадии модуль упругости плиты равен модулю упругости бетона, на второй—определяется по степени раскрытия трещин по формуле (31) Норм. Первоначально задаемся удельным сечением арматуры f_a высотой сжатой зоны x^1 .

Для продольного направления (для 5 $\varnothing 14$) $f_{a,x} = 0,0385$, $x^1 = a_0 = 4$ см и для поперечного $f_{a,y} = 0,0093$ см², $x^1 = 3$ см и $a_0 = 5$ см.

Для продольного направления

$$E_x^* = \frac{29000}{1 + \frac{290 \cdot 10^3 \cdot 14^2 (14-4) (600-510+100)}{190 \cdot 10^3 \cdot 7 \cdot 0,0385 \cdot 600 (14-4-4)^2}} = 2694 \text{ МПа.}$$

Для поперечного направления

$$E_y^* = \frac{29000}{1 + \frac{29000 \cdot 14^2 \cdot 405 (14-3)}{190 \cdot 10^3 \cdot 7 \cdot 0,0093 \cdot 405 (14-3-5)^2}} = 183,6 \text{ МПа.}$$

По формулам (35) определяем полуширину и полудлину отпечатков колеса $a = 29$ см и $v = 29$ см.

По формулам (32)—(34) определяем L_x^u , L_y^u , L_x^r , L_y^r .

Для первой стадии

$$L_x^u = 2,5h \sqrt[3]{\frac{E}{6E_0}} + a = 2,5 \cdot 14 \sqrt[3]{\frac{29000}{6 \cdot 37}} + 29 = 206 \text{ см; } L_y^u = 206 \text{ см;}$$

$$L_x^r = 0,7L_x = 144 \text{ см; } L_y^r = 144 \text{ см;}$$

для второй стадии

$$L_x^u = 109 \text{ см; } L_y^u = 62 \text{ см; } L_x^r = 76,6 \text{ см; } L_y^r = 43 \text{ см.}$$

Определяем изгибающие моменты на первой стадии ($\mu=0,17$) по формулам (36), (37) и (40) в центре плиты с учетом пластических деформаций основания под краями плит:

в продольном направлении

$$M_x^u = P \cdot 0,159 \left(\frac{L_x}{L_y} G_a + \mu \frac{L_y}{L_x} G_b \right) = 103 \cdot 0,159 \left[\frac{206}{100} \left(1 - \frac{1,136 \cdot 29}{206} \right) + 0,17 \frac{100}{206} \left(1 - \frac{1,136 \cdot 29}{100} \right) \right] = 29,2 \text{ кН};$$

в поперечном направлении

$$M_y^u = P \frac{L_y}{L_x} 0,159 G_b = 103 \frac{100}{206} \cdot 0,159 \left(1 - 1,136 \frac{29}{100} \right) = 5,33 \text{ кН}.$$

В продольном направлении в центре плиты с учетом работы ненагруженных краевых полос плит по формуле (44) находим:

$$M_x^u = \frac{29,2 \cdot 0,8 \cdot 100}{206 \cdot \sin \left(\frac{\pi \cdot 80}{2 \cdot 206} \right)} = 19,8 \text{ кН};$$

на продольном краю плит по формуле (38) ($L_y + a$ не более $2B$)

$$M_y^{kp} = \frac{2P \cdot L_x \cdot 0,159 \cdot G_a}{L_y + a} = \frac{2 \cdot 103 \cdot 206 \left(1 - 1,136 \frac{29}{206} \right) 0,159}{200} = 29,0 \text{ кН};$$

на поперечном краю в поперечном направлении— $M_y^{kp} = 10,6$ кН. Определяем

изгибающие моменты на второй стадии:

$$M_x^u = 19,4 \text{ кН}; M_y^u = 4,38 \text{ кН}; M_x^{kp} = 34,7 \text{ кН}; M_y^{kp} = 9,04 \text{ кН}.$$

Изгибающий момент от монтажных нагрузок при $a_1 = 50$ см и $l = 500$ см вычисляем по формуле (46) Норм:

$$M_x^q = 1,5 \cdot 0,0024 \cdot 14 \left(\frac{500^2}{8} - \frac{50^2}{2} \right) 1,1 = 16,63 \text{ кН}.$$

Определяем количество арматуры на первой стадии.

Бетон выдерживает на изгиб $M_6 = 8,49$ кН, поэтому в поперечном направлении армирование (кроме торцов) не требуется.

Для продольного направления находим площадь поперечного сечения арматуры:

$$F_a = \frac{M_x^u \cdot 2B + (M_x^{kp} - M_x^u) \cdot 0,4B + \frac{h^2}{3,5} 2B (B_{nt} + \sigma'_{np})}{(\sigma_{sp} - \sigma_{nt}) z},$$

где σ'_{np} —предварительное напряжение, равномерное по толщине плиты, от напряженной арматуры верхней зоны; для арматуры 5 Ø 14, А—IV $\sigma'_{np} = 1,237$ МПа.

При знакопеременной нагрузке $z = 6$ см $F_a = 6,4$ см² (4,2 Ø 14, А—IV).

На второй стадии без учета арматуры верхней зоны

$$F_a = \frac{M_x^u 2B + (M_x^{kp} - M_x^u) 0,4B}{R_{s,ser} \cdot z}$$

При $z=6$ см.

$$F_a = 12,48 \text{ см}^2 (8,1 \text{ } \varnothing 14, \text{ A—IV}).$$

С учетом арматуры верхней зоны при симметричном армировании

$$F_a = \frac{M_x^u 2B + (M_x^{kp} - M_x^u) 0,4B}{R_{s,ser} (h - x' - a_0 - a'_0 - x')},$$

где

$$x' = \frac{2h - a'_0 - a_0}{2} - \sqrt{\frac{(2h - a'_0 - a_0)^2}{4} - \frac{2M_x^u}{R_B}};$$

при $a'_0 = a_0 = 4$ см, $M_x^u + 19,4$ кН, $R_B = 17,3$ МПа, $x' = 1,2$ см, $F_a = 6,45 \text{ см}^2$ (4,2 $\varnothing 14$, A—IV).

При действии монтажных нагрузок изгибающий момент не выше, чем M_x^u , поэтому отдельно его не рассматриваем.

Определяем количество поперечной арматуры, исходя из второй стадии работы плиты.

В центральной части по длине плиты

$$F'_{aц} = \frac{M_y^u \cdot 2A}{R_{s,ser} (h - a_0 - x' - a'_0 - x')},$$

где $a_0 = a'_0 = 5$ см; $x' = 1$ см (от верха плиты), $F'_{aц} = 5,4 \text{ см}^2$ (27 $\varnothing 5$, Вр-1).

На торцевых участках, допуская раскрытие узких трещин только до арматуры верхней зоны ($z=5$ см), дополнительно к $F'_{aц}$:

$$F'_{aт} = \frac{(M_y^{kp} - M_y^u) 0,4 (L_x^T + a)}{R_{s,ser} \cdot z},$$

$$F'_{aт} = 0,97 \text{ см}^2 (5 \text{ } \varnothing 5, \text{ Вр-1 плюс } 2 \text{ } \varnothing 8, \text{ A—III, см. п. 3.20}).$$

Из условия работы арматуры в качестве штырей по формуле (47)

$$F_a^{шт} = 0,07 \frac{10300}{300} = 2,4 \text{ см}^2 (13 \text{ } \varnothing 5, \text{ Вр-1})$$

На торце $l_{тp} = 85$ см, в центре $l_{тp} = 170$ см.

Общее количество стержней равно $26 + \frac{13(600+170)}{170} = 58 \text{ } \varnothing 5$, что не превышает ранее определенного количества стержней $27 \times 2 + 20 = 74 \text{ } \varnothing 5$.

Определение прочности стыковых соединений

Определяем требуемую и фактическую прочность стыковых соединений для $P=103$ кН, при допустимой величине пластических деформаций (уступов) 3 мм (для цементогрунтового основания) и $\omega_{пл} = 5$ мм для песчаных оснований.

1. Для цементогрунтовых оснований по формуле (21) Норм при $\omega_{ст} = 2$ мм находим

$$P_{ст}^{ТР} = 103 \cdot 0,9 \cdot \left(1 - \frac{2}{3}\right) = 30,9 \text{ кН.}$$

Из формулы (48) при $R_H = 30$ МПа определяем

$$d = \sqrt{\frac{3090}{4 \cdot 300}} = 1,6 \text{ см.}$$

При расчетной величине напряжения в сварке 75 МПа площадь сечения сварки скоб

$$E_{св} = \frac{3090}{750} = 4,12 \text{ см}^2.$$

2. Для песчаных оснований при $\omega_{ст} = 2$ мм по формуле (21) $P_{ст}^{ТР} = 55,6$ кН, а по формуле (48) — $d = 2,15$ см. Площадь сварки скоб $E_{св} = 7,41$ см².

Определение величины накапливаемых уступов между плитами

Определяем величину накапливаемых уступов между плитами на первой стадии строительства, т. е. при условии, что стыки не работают, основание не укреплено.

В основании мелкий песок: $E_0 = 37$ МПа; $C = 0,50$ т/м²; $\varphi = 38^\circ$. Срок работы покрытия на первой стадии $T = 2$ года. Интенсивность расчетной нагрузки для основания 2000 авт/сут. Количество дней с расчетным состоянием основания 80. По формуле (53) Норм определяем $q_{расч}$ ($L_{x,y}^T = 144$ см):

$$q_{расч} = \frac{27,4 \cdot 103 \cdot 1}{144^2} = 0,136 \text{ МПа.}$$

По формуле (56) Норм вычисляем $q_{доп}$ ($\gamma = 1,65$ т/м³).

Для этого по формулам (57) рассчитываем:

$$n_j = 1 - 0,25 = 0,75; n_q = 1,5; n_c = 1,3.$$

По табл. 8 Норм находим $A_1 = 2,11$; $A_2 = 9,44$; $A_3 = 10,80$.

Тогда

$$q_{доп} = \frac{1,3}{1,1} (0,75 \cdot 2,11 \cdot 1,44 \cdot 1,65 + 1,5 \cdot 9,44 \cdot 1,65 \cdot 0,14 + 1,3 \cdot 10,80 \cdot 0,50) = 16,60 \text{ т/м}^2 = 0,166 \text{ МПа.}$$

По формуле (60) Норм определяем коэффициент нагруженности основания:

$$K_q = \frac{0,136 - 0,15 \cdot 0,166}{0,166} = 0,669.$$

По формуле (58) при $K_x^0 = 5,7$ (см. табл. 9) Норм и $N_{pt} = 2000 \cdot 80 \times \times 2 = 320 \cdot 10^3$ авт. определяем величину накапливаемых уступов между плитами:

$$\omega_{уст} = \frac{8,5 \cdot 103 \cdot 5,7}{144 \cdot 37} (1 + 0,669 \cdot \lg 320000) = 4,39 \text{ см.}$$

Как вариант, определяем, что при наличии стыковых соединений ($m_{ст} = 0,7$ и $K_1 = 1,6$) при $q_{расч} = 0,0952$ МПа;

$$K_H = \frac{0,0952 - 0,15 \cdot 0,166}{0,166} = 0,423;$$

$$\omega_{уст} = \frac{8,5 \cdot 103 \cdot 1,6 \cdot 0,7}{144 \cdot 37} (1 + 0,423 \cdot \lg 320000) = 0,383 \text{ см.}$$

Указанную величину $\omega_{уст}$ уменьшают при применении подшовных деревянных подкладок и при использовании в основании геотекстиля.

Определение требуемого эквивалентного модуля упругости основания и его толщины на второй стадии строительства.

Расчетный срок службы до стабилизации основания 10 лет. Модуль упругости бетона $E = 29000$ МПа. Модуль упругости песчаного основания 100 МПа.

По формулам (32)—(34) находим:

$$L_{x(y)}^T = 0,7 \left(2,5 \cdot 14 \sqrt[3]{\frac{29000}{6 \cdot 100}} + 29 \right) = 109,5 \text{ см;}$$

на уровне низа укрепленного основания (толщиной 16 см)

$$L_{x(y)}^{T'} = L_{x(y)}^T + 3h_0 = 157,5 \text{ см.}$$

Расчетное давление под углом плиты равно (стыки не работают) по формуле (53).

$$q_{расч} = \frac{27,4 \cdot 103}{157,5} = 0,114 \text{ МПа.}$$

При прежних значениях n и A по формуле (56) Норм

$$q_{доп} = \frac{1,3}{1,1} (0,75 \cdot 2,11 \cdot 1,575 \cdot 1,65 + 1,5 \cdot 9,44 \cdot 1,65 \cdot 0,30 + 1,3 \cdot 10,80 \cdot 0,5) = 21,2 \text{ т/м}^2 = 0,212 \text{ МПа;}$$

$$K_q = \frac{0,14 - 0,15 \cdot 0,212}{0,212} = 0,409.$$

Как видим $q_{расч} < q_{доп}$, и поэтому устойчивость основания против сдвига обеспечена.

При условии, что цементогрунт работает на изгиб при $D_{ш} = 50$ см и $D = 2a + h = 58 + 14 = 72$ см, по формуле (3) прил. 2 получим

$$E_0^3 = \frac{100 \left(2,58 \cdot 16 \sqrt[3]{\frac{400,0}{6 \cdot 100}} + 78 \right)}{50} = 148 \text{ МПа.}$$

В этом случае

$$L_x^T = 0,7 \left(2,5 \cdot 14 \sqrt[3]{\frac{2800}{6 \cdot 148}} + 29 \right) = 99 \text{ см.}$$

При $K_d = 1,5$ и $N = 1,6 \cdot 10^6$ по формуле (58) Норм

$$\omega_{уст} = \frac{8,5 \cdot 103 \cdot 1,5}{99 \cdot 148} (1 + 0,409 \cdot \lg 1,6 \cdot 10^6) = 0,317 \text{ см,}$$

что находится в допустимых пределах.

При выравнивающем слое из цементобетонной смеси $K_d = 1,1$ и $\omega_{уст} = 0,232$ см.

При условии, что укрепленное основание на изгиб не работает, определяем E_o^3 по формулам (1) и (2) прил. 2, при $h_o = 16$ см; $E_{дг} = 400$ МПа; $E_{зп} = 100$ МПа; $h_3 = 28$ см; $D = 58 + 16 = 74$ см:

$$E_o^3 = \frac{400}{0,71 \sqrt[3]{\frac{100}{400}} \operatorname{arctg}\left(\frac{1,35 \cdot 28}{74}\right) + \frac{400 \cdot 2}{100 \cdot \pi} \operatorname{arctg} \frac{74}{28}} = 122 \text{ МПа.}$$

В этом случае при песчаном выравнивающем слое $\omega_{уст}$ увеличится до 0,384 см и при выравнивающем слое из цементопесчаной смеси — до 0,281 см.

Проверка по условию устойчивости на сдвиг по ВСН 46—83 для песчаного основания с $E_{зп} = 100$ МПа.

По рис. 3.5 ВСН 46—83 при $D = 58$ м, $h = 14$ см;

с учетом работы в зоне швов (табл. 11) $E_{расч} = 1660$ МПа, $\frac{h}{D} = 0,24$;

$$\frac{E_o}{E} = 16,6;$$

$\varphi = 38^\circ$, $\bar{\tau} = 0,062$ (см. рис. 3.5, ВСН 46—83)

$$P = \frac{4P}{\pi D^2} = \frac{4 \cdot 10300}{\pi \cdot 58^2} = 3,9 \text{ кгс/см}^2 = 0,39 \text{ МПа,}$$

$$\tau_{н} = p \cdot \bar{\tau} = 0,0242 \text{ МПа; } \tau_{в} = -0,0015 \text{ МПа.}$$

В итоге $T_{акт} = 0,0242 - 0,0015 = 0,0227$ МПа.

При $K_1 = 0,6$; $K_2 = 0,7$; $K_3 = 5,0$.

$$T_{доп} = 0,5 \cdot 5 \cdot 0,6 \cdot 0,7 = 0,01 \cdot 0,5 \text{ МПа;}$$

$$\frac{T_{доп}}{T_{акт}} = \frac{0,0105}{0,0227} = 0,46,$$

что меньше $K_{пр}$. Отсюда видно, что устойчивость по сдвигу в упругой стадии не соблюдена.

Приложение 4

Рекомендуемое

ВЫБОР РАЦИОНАЛЬНЫХ ВАРИАНТОВ КОНСТРУКЦИИ ЖЕСТКИХ ДОРОЖНЫХ ОДЕЖД

Рациональные конструкции жестких дорожных одежд, а иногда и рациональная технология их изготовления определяются по следующим показателям:

приведенной стоимости (стоимости, отнесенной к сроку службы покрытия);

стоимости технологического оборудования, отнесенной к стоимости дорожной одежды;

трудоемкости;

сроку строительства;

материалоемкости;

объему привозных материалов и объему фондируемых или дефицитных материалов.

А. Определение стоимости конструкций

Стоимость конструкции определяется как сумма стоимостей материалов (C_m), оборудования ($C_{об}$) и строительных работ (C_p):

$$C_k = C_m + C_{об} + C_p, \quad (1)$$

$$\text{где } C_m = V_{щ} \cdot Ц_{щ} + V_p \cdot Ц_p + V_{ц} \cdot Ц_{ц} + V_d \cdot Ц_d + V_a \cdot Ц_a; \quad (2)$$

$V_{щ}$, V_p , $V_{ц}$, V_d , V_a —объем соответственно щебня, песка, цемента, добавок и асфальтобетона на единицу продукции, например на 1 км дорожной одежды; $Ц_{щ}$, $Ц_p$, $Ц_{ц}$, $Ц_d$, $Ц_a$ —цены этих же материалов франко-база;

$$C_{об} = \frac{Ц_{т.об}}{L_{т.об}} + \frac{Ц_{а.тр}}{L_{а.тр}}; \quad (3)$$

$Ц_{т.об}$, $L_{т.об}$ —цена технологического оборудования и его ресурс в километрах покрытия; $Ц_{а.тр}$ и $L_{а.тр}$ —цена автомобилей, вывозящих материалы с базы на трассу, и их ресурс в километрах покрытия;

$$C_p = \sum Z_p \cdot n_p;$$

Z_p и n_p —зарплатная плата по разрядам и количество человеко-дней по разрядам на 1 км.

Б. Определение приведенной стоимости дорожной одежды

Приведенная стоимость $C_{пр}$ (стоимость, отнесенная к сроку службы покрытия) определяется по формуле

$$C_{пр} = \frac{C_k}{T_{прог}},$$

где $T_{прог}$ —прогнозируемый срок службы покрытия до проведения капитального ремонта или до заранее условленного 100%-го износа покрытия по ряду параметров—ровности, величине уступов между плитами, трещино- и морозостойкости (морозному шелушению).

При отсутствии данных по качеству выполнения дорожно-строительных работ величина $T_{прог}$ принимается для цементобетонных покрытий с высокой интенсивностью движения (1000 и более расчетных циклов нагружения в сутки) не менее 25 лет, для покрытий с меньшей интенсивностью—не менее 15 лет, для асфальтобетонных покрытий на бетонном основании—не менее 15 лет и для сборных покрытий в Западной Сибири, не закрытых защитными слоями,—не менее 12 лет.

Если данные по качеству строительства дорог в аналогичных условиях имеются, то для дорожной одежды с цементобетонным покрытием

$$T_{прог} = T_{макс} \cdot K_{уст} \cdot K_{ст} \cdot K_{ров} \cdot K_t \cdot K_n \cdot K_{мрз},$$

где $T_{макс}$ —максимально возможная долговечность, которую для оценочных расчетов можно принять равной 40 годам;

$K_{уст}$ —коэффициент, учитывающий влияние строительных уступов в поперечных швах;

$$K_{уст} = 1 - \frac{\Delta_{уст}^{\phi}}{\Delta_{пр}^{уст}};$$

$\Delta_{уст}^{\phi}$ —средняя высота уступов между плитами сразу же после строительства (данные толчкомера, деленные на количество поперечных швов на 1 км покрытия, или данные непосредственных замеров);

$\Delta_{уст}^{пр}$ —предельно-допустимая величина уступов, принимаемая равной 2 см;

$K_{ст}$ —коэффициент, учитывающий влияние стыковых соединений;

$$K_{ст} = \frac{0,3P_{ст}^{\phi}}{P_{ст}^{тр}} + 0,7;$$

$P_{ст}^{\phi}$ и $P_{ст}^{тр}$ —фактическая и требуемая по расчету прочности стыковых соединений;

$K_{ров}$ —коэффициент, учитывающий влияние осадки земляного полотна в процессе эксплуатации;

$$K_{ров} = 1 - 0,02u_{ост};$$

$u_{ост}$ —ожидаемая полная осадка земляного полотна;

$K_{г}$ —коэффициент, учитывающий влияние перегруженности основания;

$$K_{г} = \frac{0,2E_{о}^{\phi}}{E_{о}^{тр}};$$

$E_{о}^{\phi}$ и $E_{о}^{тр}$ —фактически достигаемый и требуемый по расчету эквивалентные модули упругости основания;

$K_{п}$ —коэффициент перегруженности покрытия;

$$K = 0,85 + \frac{0,15h_{\phi}}{0,9h_{п}};$$

h_{ϕ} и $h_{п}$ —фактическая (средняя по участкам) и проектная толщины покрытия;

$K_{мрз}$ —коэффициент морозостойкости (долговечности) бетона:

$$K_{мрз} = \sqrt{\frac{F_{\phi} \cdot K_{одн} \cdot m_{усл}}{F_{тр}}};$$

F_{ϕ} —фактическая морозостойкость бетона; определяют испытаниями или для оценочных расчетов на основе состава бетона по формуле (считая, что качество материалов отвечает нормам)

$$F_{\phi} \approx 200 \left(1 - \frac{В/Ц - 0,37}{0,12} \right) \cdot \left(\frac{v_{в.в}}{3} \right)^3;$$

$v_{в.в}$ —фактическое количество вовлеченного воздуха; % массы цемента;

$K_{одн}$ —коэффициент однородности; при уплотнении бетона поверхностными вибраторами $K_{одн} = 0,33$, глубинными вибраторами с удалением цементного молока с поверхности покрытия— $K_{одн} = 0,50$;

$m_{усл}$ —коэффициент, учитывающий условия эксплуатации; при использовании в первый год эксплуатации для борьбы с гололедом хлористых солей, или при воздействии на бетон органических кислот, или при незаполненных швах $m_{усл} = 0,5$; в остальных случаях $m_{усл} = 1,0$;

$F_{тр}$ —требуемая морозостойкость бетона.

В. Определение стоимости и приведенной стоимости технологического оборудования

Стоимость технологического оборудования рассчитывают по формуле (3), а его приведенная стоимость $C_{об}^{пр}$ — по формуле

$$C_{об}^{пр} = \frac{C_{об}}{C_k}. \quad (11)$$

Г. Определение трудоемкости

Трудоемкость C (чел.-дн) вычисляют по формуле

$$C_{тр} = \sum C_{оп}, \quad (12)$$

где $C_{оп}$ — трудоемкость отдельных операций.

Для оценки трудоемкости определяют относительную трудоемкость

$$C_{тр}^{отн} = \frac{C_{тр}}{C_k}. \quad (13)$$

или выработку на одного рабочего

$$V_{раб} = \frac{C_k}{C_{тр}}. \quad (14)$$

Д. Определение материалоемкости

Минимум материалоемкости устанавливают путем сравнения альтернативных конструкций, уже определенных как рациональные по другим показателям. Этими альтернативными конструкциями могут быть:

цементобетонное и асфальтобетонное покрытия;

покрытия на разных видах основания (с учетом применения в зависимости от жесткости основания разных по конструкции и по стоимости бетоноукладчиков);

асфальтоцементобетонные покрытия с применением разных по составу верхних асфальтобетонных и нижних цементобетонных слоев;

цементо- и асфальтобетонные покрытия с разным расстоянием между поперечными и продольными швами;

сборные покрытия из плит различной конструкции (разной толщины, длины и ширины, с наличием надрезов в сочлененных плитах для экономии арматуры);

цементобетонные покрытия различной морозостойкости (с разным количеством воздухововлекающих добавок) и пр.

Большое разнообразие сравниваемых вариантов и зависимостей позволяет рекомендовать для определения оптимума расчетные зависимости Норм и подсчет расходов материалов исходя из данных соответствующих инструкций и рекомендаций. При этом следует обратить внимание на объемы привозных и фондируемых материалов, на влияние, оказываемое последними на долговечность конструкции.

Е. Общие рекомендации по выбору рациональных вариантов конструкции жестких дорожных одежд

При выборе рациональных вариантов конструкций дорожных одежд следует ориентироваться прежде всего на создание долговечных конструкций, так как стоимость сравниваемых видов конструкций отличается по вариантам в меньшей степени, чем приведенная к сроку службы, а последняя является объективным показателем для оценки экономичности дорожного строительства в целом и определения максимально возможной протяженности дорожной сети для данного уровня финансирования.

МЕТОДЫ КОНТРОЛЯ ПАРАМЕТРОВ КОНСТРУКЦИИ ЖЕСТКИХ ДОРОЖНЫХ ОДЕЖД

Такие параметры конструкции жестких дорожных одежд, как эквивалентный модуль упругости основания под покрытием, толщина покрытия, модуль упругости и прочность бетона, а также коэффициенты вариации по этим параметрам, могут дополнительно контролироваться с помощью замеров прогибов нагруженных углов плит или замеров кривизны изгиба плит под колесной нагрузкой в точках контроля. Прогиб угла плит определяется с помощью консольного прогибомера, опирающегося на обочину, кривизна изгиба плиты—с помощью трехточечных прогибомеров, устанавливаемых возле колес нагружения или между ними (рис. П.5.1). Первый отсчет снимают, когда нагрузка находится в точке контроля, второй—после съезда нагрузки с этой точки за пределы зоны прогиба, т. е. на 4—6 м.

Эквивалентный модуль упругости $E_0^э$ (МПа) основания определяют по формуле

$$E_0^э = \frac{0,01P \cdot m_{ст}}{B \cdot \omega}, \quad (1)$$

где P —нагрузка на колесную опору, Н; ω —прогиб угла плиты, см; $m_{ст}$ —коэффициент, учитывающий влияние стыков; если стыки работают, то $m_{ст}=0,7$, если нет, то $m_{ст}=1,0$.

Определение E_0 должно проводиться до начала временной эксплуатации покрытия, т. е. до появления под углами плит пластических деформаций основания.

Толщину покрытия h (см) определяют по формуле

$$h = h_1 \frac{\sqrt[3]{f_1}}{\sqrt[3]{f}}, \quad (2)$$

где h_1 —толщина плиты в базовых (3—6) точках, аналогичных точкам контроля по условиям работы, см; f_1 —стрела изгиба в базовых точках от той же нагрузки, что и в контрольных точках; f —стрела изгиба плиты в контрольной точке.

Если толщина покрытия в базовых точках неизвестна, то толщина плиты в контрольных точках с достаточной для определения коэффициента вариации точностью определяется по следующим формулам:

для центра плиты

$$h_{ц} = \sqrt[3]{\frac{7,5Pl_{пр}^2}{\pi \cdot E \cdot f}}; \quad (3)$$

для края плиты

$$h_{кр} = \sqrt[3]{\frac{1 \cdot 1,25P \cdot l_{пр}^2}{\pi \cdot E \cdot f}}, \quad (4)$$

где $l_{пр}$ —длина трехточечного прогибомера.

Величину E можно определить из прочности бетона по формуле:

$$E = 37120 R_{\text{пр}}^{0,5576} = 37120 (12,8 B_{\text{вта}})^{0,5576}, \quad (5)$$

вытекающей из табличных данных СНиП 2 05.08—85.

Если толщину покрытия в контрольных точках можно определить параллельно непосредственным замером, то появляется возможность:

а) при известных значениях f_1 , h_1 , $R_{\text{пр1}}$, f , h определить прочность бетона на растяжение при изгибе относительно известной прочности $R_{\text{пр1}}$ в базовых точках:

$$R_{\text{пр}} = \left(\frac{R_{\text{пр1}}^{0,5576} \cdot f_1 \cdot h_1^3}{f \cdot h^3} \right)^{1,793} = \left(\frac{E_1 \cdot f_1 \cdot h_1^3}{37120 \cdot f \cdot h^3} \right)^{1,793}. \quad (6)$$

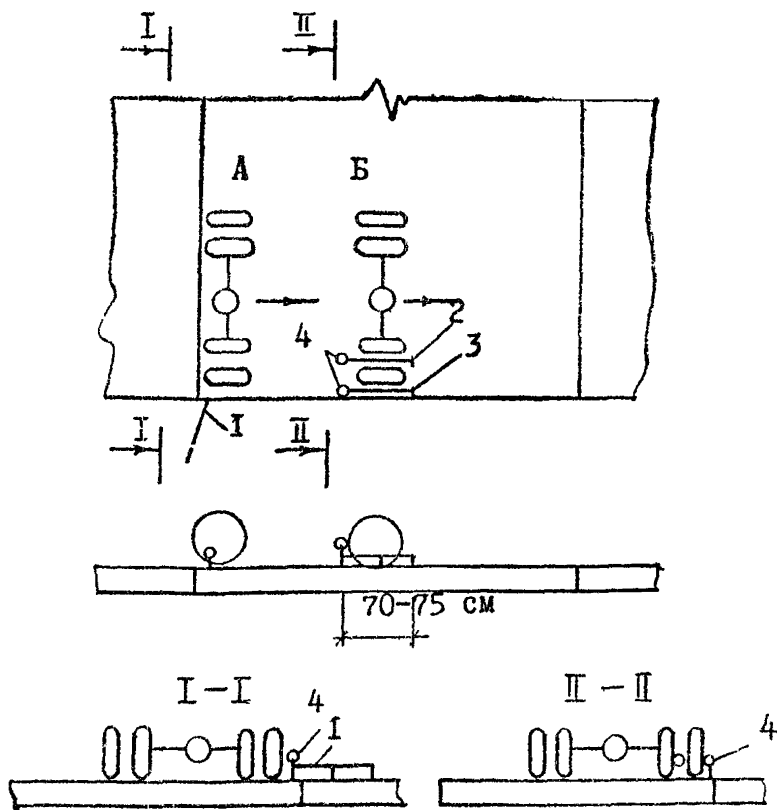


Рис. П 5.1. Расположение колесной нагрузки греблочечных прогибомеров (1, 2 и, как вариант, 3)—при определении эквивалентного модуля упругости основания (А), толщины покрытия (В); индикатор прогибомера (4); направление съезда автомобиля с точки испытания

б) при известных значениях f_1 , h_1 , $R_{н1}$, f , h определить прочность бетона на сжатие:

$$R_{н1} = \left(\frac{R_{н1}^{0,418} \cdot f_1 \cdot h_1^3}{f \cdot h^3} \right)^{2,383} \quad (7)$$

Если известно E_1 , то

$$E = \frac{E_1 \cdot f_1 \cdot h_1^3}{f \cdot h^3} \quad (8)$$

При определении коэффициентов вариации можно применять вероятные или усредненные значения $R_{н1}$, h_1 и E_1 .

СОДЕРЖАНИЕ

1. Общие положения	3
2. Конструирование жестких дорожных одежд . . .	6
Конструкция монолитных цементобетонных покрытий	8
Конструкция асфальтобетонных покрытий с цементобетонным основанием	14
Конструкция колеяных покрытий	16
Конструкция дорожных одежд со сборными покрытиями	16
3. Расчет жестких дорожных одежд	20
Расчетные нагрузки	21
Расчет монолитных цементобетонных покрытий . .	23
Расчет асфальтобетонных покрытий с цементобетонным основанием	27
Расчет колеяных покрытий	28
Расчет сборных покрытий из плит	28
Расчет основания	35
Расчет морозозащитных и дренирующих слоев основания	39
<i>Приложения:</i>	
1. (Обязательное). Нормативные и расчетные характеристики цементобетона	40
2. (Обязательное). Расчетные характеристики грунтов и асфальтобетона	42
3. Примеры расчета	58
4. (Рекомендуемое). Выбор рациональных вариантов конструкции жестких дорожных одежд . .	76
5. (Рекомендуемое). Методы контроля параметров конструкции жестких дорожных одежд . . .	80

ДЛЯ ЗАМЕТОК
